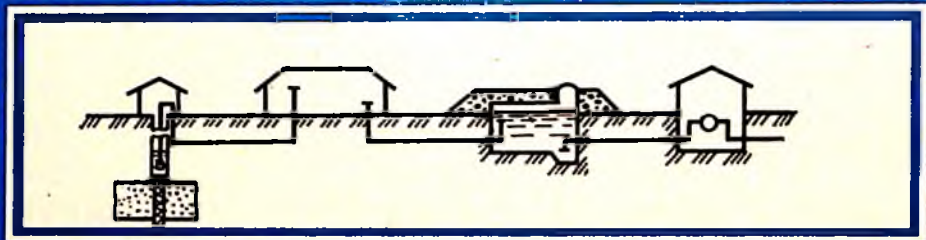
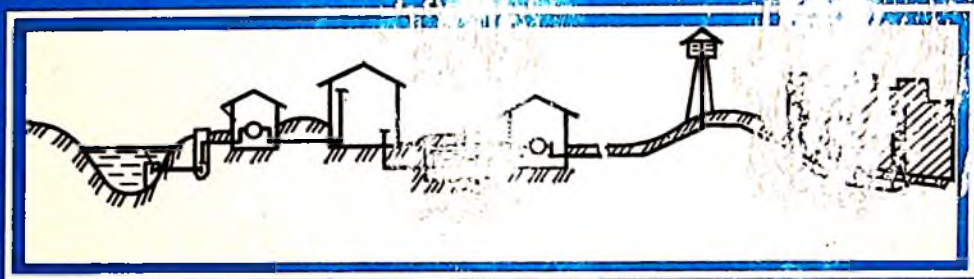


38.76.

У-36

И. МАХМУДОВА

ПИТЬЕВОЕ ВОДОСНАБЖЕНИЕ



МИНИСТЕРСТВО ВЫСШЕГО И СРЕДНЕГО СПЕЦИАЛЬНОГО
ОБРАЗОВАНИЯ РЕСПУБЛИКИ УЗБЕКИСТАН
МИНИСТЕРСТВО СЕЛЬСКОГО И ВОДНОГО ХОЗЯЙСТВА
РЕСПУБЛИКИ УЗБЕКИСТАН

И.М. МАХМУДОВА

ПИТЬЕВОЕ ВОДОСНАБЖЕНИЕ

*Учебное пособие предназначено для студентов
бакалавриата
по направлению 5630100 «Экология и охрана окружающей среды»
(в водном хозяйстве)*

*Издательско-полиграфический творческий дом имени Чулпана
Ташкент — 2019*

УДК 628.1.03(075)

ББК 38.761я7

М 36

Учебное пособие рассмотрено и рекомендовано к печати на научно-методическом Совете Института (протокол № 6 от 3 марта 2017 г.)

Составитель:

И.М. Махмудова — доц., к.т.н. ТИИИМСХ

Рецензенты:

Р.К. Икрамов — проф., зав. лабораторией НИИВП;

В.А.Зенкова — доц., к.т.н. ТИИИМХ

Махмудова, И. М.

М 36 **Питьевое водоснабжение [Текст]: учебное пособие/ И.М. Махмудова. Министерством высшего и среднего специального образования Республики Узбекистан. — Т.: ИПТД имени Чулпана — 264 с.
ISBN 978-9943-6134-1-6**

Учебное пособие предназначено для студентов бакалавриата по направлению 850300 «Экология и охрана окружающей среды». Пособие составлено на основании типовой программы и включает в себя необходимый объем знаний по дисциплине «Питьевое водоснабжение». Приводятся основные сведения о системах питьевого водоснабжения, рассматриваются мероприятия по обеспечению водой питьевого качества потребителей, характерные особенности промышленного и сельскохозяйственного водоснабжения и обводнения.



УДК 628.1.03(075)

ББК 38.761я7

© И.М.Махмудова, 2019

© ИПТД имени Чулпана, 2019

ISBN 978-9943-6134-1-6

ВВЕДЕНИЕ

Одной из важнейших и почётных народнохозяйственных задач является обеспечение качественной питьевой водой её потребителей.

Системы питьевого водоснабжения — это комплекс инженерных сооружений, необходимый для выполнения мероприятий по обеспечению водой потребителей. В комплекс мероприятий входит: добыча воды, подъём, очистка, хранение, доставка и распределение воды.

Правильное выполнение мероприятий обеспечивает высокую степень благоустройства населения, развитие промышленности и комплексное использование природных ресурсов.

Обеспечение населения качественной водой имеет большое гигиеническое значение, защищает от различных заболеваний.

В настоящее время водопотребление больших городов и населённых пунктов составляет миллионы км³. Отдельные промышленные предприятия предъявляют специфические требования к качеству воды и потребность их в воде больше потребности в воде коммунального хозяйства. Себестоимость выпускаемой продукции и её качество зависят от обеспечения качественной водой предприятий.

Население земного шара около 8 млрд. чел. Потребление более 3 тыс. м³ в минуту и постоянно растет.

Только 30% земного шара — суша; вода — мировой океан составляет 1.5 млрд. км³; ледники 24000 тыс. км³; 280 тыс. км³ — озера; 1.2 тыс. км³ — реки; почвенная влага — 85 тыс. км³; пары атмосферы — 14 тыс. км³; только 230 тыс. км³ — пресные реки и озера.

60 млн. км³ — запасы подземных воды верхней 5 км толщ. Только 0,3—0,4% всей свободной воды на земле пригодна для использования.

Первые в истории сооружения для обеспечения водой были построены около 3000 лет до нашей эры. Известно, что первые колод-

цы глубиной до 90 метров для забора подземных вод были построены в Египте.

Централизованные водопроводы в городах Европы начали строиться в XII веке. Первый самотечный водопровод был проложен в Париже, позднее в XIII веке в Лондоне, в городах Германии в XV веке. В России в XI—XII веках в Новгороде, в XV веке родниковая вода была подведена к московскому Кремлю.

В конце XIX столетия было пробурено несколько артезианских скважин для водоснабжения г. Ташкента.

В 1909 году была пробурена скважина дебитом 1500 л/час и проведена водопроводная сеть в центре г. Ташкента. Суточный расход воды на одного жителя составлял 0,45 литра.

В 1932 году было закончено строительство первой очереди водопроводных сооружений из канала Бозсу производительностью 3800 м³ в сутки, среднесуточная норма водопотребления составляла 2,5 л/сутки.

В настоящее время водопроводные сооружения г. Ташкента подают из поверхностных и подземных источников более 2 млн. 300 тыс. м³/сутки.

В целом по Республике Узбекистан к настоящему времени введены в строй и проектируются системы локальных водопроводных сооружений и групповые водопроводы во многих вилояхтах.

Глава 1. ВОДОПОТРЕБЛЕНИЕ

1.1. Основные категории водопотребителей

Проектирование системы водоснабжения – определение состава сооружений, правильное определение размеров сооружений и устройств, начинается с определения количества и требуемого качества воды для объекта. Необходимо учесть всех возможных водопотребителей. Различают следующие категории водопотребителей:

1. Население. Хозяйственно-бытовые нужды включают все расходы, связанные с бытом: питьё, приготовление еды, умывание, стирка и т.п.

2. Культурно-бытовые учреждения: кинотеатры, школы, больницы и т.п.

3. Производственные нужды: промышленные предприятия, транспорт, энергетика, сельское хозяйство и др.

4. Пожаротушение

5. Полив зелёных насаждений, полив улиц и площадей – благоустройство городов и посёлков.

К качеству воды различные категории водопотребителей предъявляют характерные для них требования. Так для питьевых нужд вода должна быть безвредной для здоровья по целому ряду показателей.

Предприятия, в зависимости от отрасли, предъявляют самые различные требования, некоторые даже по отдельным показателям выше, чем к питьевой воде. По количеству потребляемой воды некоторые производства превышают потребности коммунально-бытового сектора.

1.2. Нормы водопотребления

Расход воды на нужды населения пропорционален числу жителей в населённом пункте, а также расходу воды на хозяйственно-питьевые нужды одного жителя, т.е. норме водопотребления.

Нормы водопотребления, или удельное водопотребление, учитывают количество воды, потребляемое одним человеком в сутки

на хозяйственно-питьевые нужды не только дома, но и в общественных зданиях за исключением расхода воды на объектах районного (областного) значения. Норма также зависит от степени благоустройства жилой застройки и местных климатических условий. В настоящее время в действующих КМК 2.04.02-97 предусмотрены следующие среднесуточные расходы на хозяйственно-питьевые нужды на одного человека (табл. 1.1).

Таблица 1.1

Нормы хозяйственно-питьевого потребления воды

Степень благоустройства районов жилой застройки	Удельное хозяйственно-питьевое водопотребление в населённых пунктах на 1 жителя среднесуточное (за год) л/сут
Застройка зданиями, оборудованными внутренним водопроводом и канализацией: с централизованным горячим водоснабжением	230–290
с ваннами и местными водонагревателями	50–200
с домовым водоразбором без канализации	95–120
с уличным водоразбором	40–50

Нормы на производственные нужды промышленных и сельскохозяйственных предприятий определяются в зависимости от вида производства по удельным нормам водопотребления на единицу выпускаемой продукции. На хозяйственно-питьевые нужды рабочих расход воды принимается с учётом условий производства (умыльальники, душевые и т.п.).

Расход воды на сельскохозяйственные предприятия (животноводческие фермы, тракторные парки, ремонтные мастерские и т.п.) принимаются по действующим ведомственным нормам (ВСН-33-2.20).

Расход воды на поливку и мойку улиц и площадей, а также на поливку зеленых насаждений зависит от размеров поливаемых площадей, способа поливки, типа покрытий и т. п.

В КМК 2.04.02-97 предусмотрены следующие удельные нормы расхода воды, л/м² на одну мойку или на одну поливку.

Нормы расходования воды на мойку и полив территории

Назначение воды	Измеритель	расход, л/м ²
Механизированная мойка усовершенствованных покрытий проездов и площадей	1 мойка	1,2–1,5
Механизированная поливка усовершенствованных покрытий проездов и площадей	1 поливка	0,3–0,4
Поливка вручную (из шланга) усовершенствованных покрытий тротуаров и проездов	То же	0,4–0,5
Поливка городских зеленых насаждений	–	3–4
Поливка газонов и цветников	–	4–6

При отсутствии данных о площадях по видам благоустройства (зелёные насаждения, улицы и т.п.) удельное среднесуточное потребление воды принимается равным 50–60 л/сут в расчете на одного жителя. При назначении нормы полива учитываются климатические условия, мощность источника водоснабжения, степень благоустройства населенных пунктов и другие местные условия. Число поливок в зависимости от климата принимается 1–2 в сутки.

Расходы воды для тушения пожара определяются по нормативным документам (КМК 2.04.02-97). Они составлены на основании обработки статистических данных о фактических расходах воды при тушении пожаров на различных объектах. Нормы расходования воды на пожаротушение зависят от численности населения и характера застройки (табл. 1.3).

Продолжительность тушения пожара принимается равной 3 ч. Расход воды для наружного пожаротушения в производственных зданиях с фонарями и в зданиях шириной до 60 м без фонарей зависит от объема здания, степени огнестойкости его строительных конструкций, а также категории пожарной опасности производства, размещенного в здании.

Расчетное число одновременных пожаров для объединенного противопожарного водопровода населенного пункта и промышленного предприятия или сельскохозяйственного производственного комплекса, расположенных вне населенного пункта, принимается в зависимости от площади, занимаемой предприятием, и числа жителей в населенном пункте (табл. 8, 9 КМК 2.04.2-97).

**Нормы расходования воды на пожаротушение
в населенных пунктах**

Число жителей в населенном пункте, тыс.чел.	Расчетное число одновременных пожаров	Расход воды, л/с, на один пожар независимо от огнестойкости зданий, при высоте застройки	
		до двух этажей включительно	три этажа и больше
до 1	1	10	10
Св.1до5	1	10	10
5-10	1	10	15
10-25	2	10	15
25-50	2	20	25
50-100	2	25	35
100-200	3	—	40
200-300	3	—	55
300-400	3	—	70
400-500	3	—	80
500-600	3	—	85
600-700	3	—	90
700-800	3	—	95
800-1000	3	—	100

При нескольких промышленных предприятиях и одном населенном пункте расчетное число одновременных пожаров принимается по согласованию с органами Государственного пожарного надзора.

Расчетный расход на пожаротушение должен быть обеспечен при наибольшем расходе на другие нужды.

Максимальный срок восстановления неприкосновенного противопожарного расхода, хранящегося в резервуарах, составляет 1-3 суток в зависимости от категории объекта по пожарной опасности.

Потребность в воде объекта водопотребления определяется для каждой категории потребителей как:

$$Q_{\text{сут}} = N * P$$

где: P – количество водопотребителей;

N – норма водопотребления.

В КМК 2.04.02-97 приводятся среднесуточные нормы водопотребления, а потребление неравномерно в течение суток, сезона, года.

Расчётные нормы определяются как:

$$N_{\text{расч}} = N_{\text{ср.}} * K_{\text{сут.нер.}}$$

Для населения расчётные расходы в сутки наибольшего и наименьшего водопотребления определяются как:

$$Q_{\text{сут. max}} = K_{\text{сут. max}} * Q_{\text{ср. сут}}$$

где: $K_{\text{од}}$ – коэффициент суточной m неравномерности водопотребления, учитывающий уклад жизни населения, режим работы предприятий, степень благоустройства зданий, изменение водопотребления по сезонам года и дням недели.

$$K_{\text{сут. max}} = 1.1-1.3; \quad K_{\text{сут. min}} = 0.7-0.8$$

$$Q_{\text{сут. min}} = K_{\text{сут. min}} * Q_{\text{ср. сут}}$$

1.3. Режим водопотребления в течение суток

Размеры отдельных сооружений, число и мощность насосов, ёмкость резервуаров, высота и ёмкость водонапорных башен, диаметры труб определяются путём расчёта этих элементов в соответствии с количеством подаваемой воды и с намеченным для них режимом работы.

Основным фактором, определяющим режим работы всех элементов системы, является режим водопотребления. Принятые графики режима водопотребления являются основой для расчёта водопроводных сетей и сооружений.

При проектировании систем водоснабжения одной из наиболее ответственных задач является, возможно, более точное установление режима водопотребления. Режим расходования воды на промышленных предприятиях задается достаточно точно в соответствии с технологическими процессами, осуществляемыми на предприятии.

Режим расходования воды населением определяется влиянием различных факторов (общая численность населения, степень благоустройства жилой застройки, климатические условия и т.п.). Широко должны при этом использоваться статистические данные о фактических режимах работы систем водоснабжения.

Опыт работы существующих водопроводов позволяет наметить вероятный режим водопотребления в течении суток.

Влияние факторов на режим водопотребления различно: чем больше число жителей, тем более пологим будет суточный график. В этом случае круглосуточная работа промышленных предприятий ведёт к более равномерному водопотреблению.

Для расчёта водопроводных сооружений имеют наибольшее значение вероятные колебания часовых расходов в сутки наибольшего водопотребления.

Режим потребления воды на хозяйственно-питьевые нужды неравномерный. Для разработки достаточно точного и экономичного проектного решения системы водоснабжения строятся расчётные графики потребления воды. Потребление воды на хозяйственно-питьевые нужды изменяется как в течение года, так и в течение суток. Неравномерность потребления воды в сезоны года характеризуется климатическими условиями, особенностями жизнедеятельности людей, а суточные изменения зависят от степени благоустройства жилой застройки и изменения давления в водонапорной сети. Графики водопотребления городских систем водоснабжения характеризуются меньшей неравномерностью по сравнению с графиками водопотребления сельских посёлков.

Часовая неравномерность потребления воды характеризуется максимальными и минимальными коэффициентами часовой неравномерности.

$$K_{max} = q_{max}/q_{cp}$$

$$K_{min} = q_{min}/q_{cp}$$

1.4. Определение расчётных часовых расходов

Различают 2 способа определения расчётных расходов:

1. По графику – за расчётный расход принимается расход за час максимального водопотребления:

$$q_{расч} = q_{ч max}$$

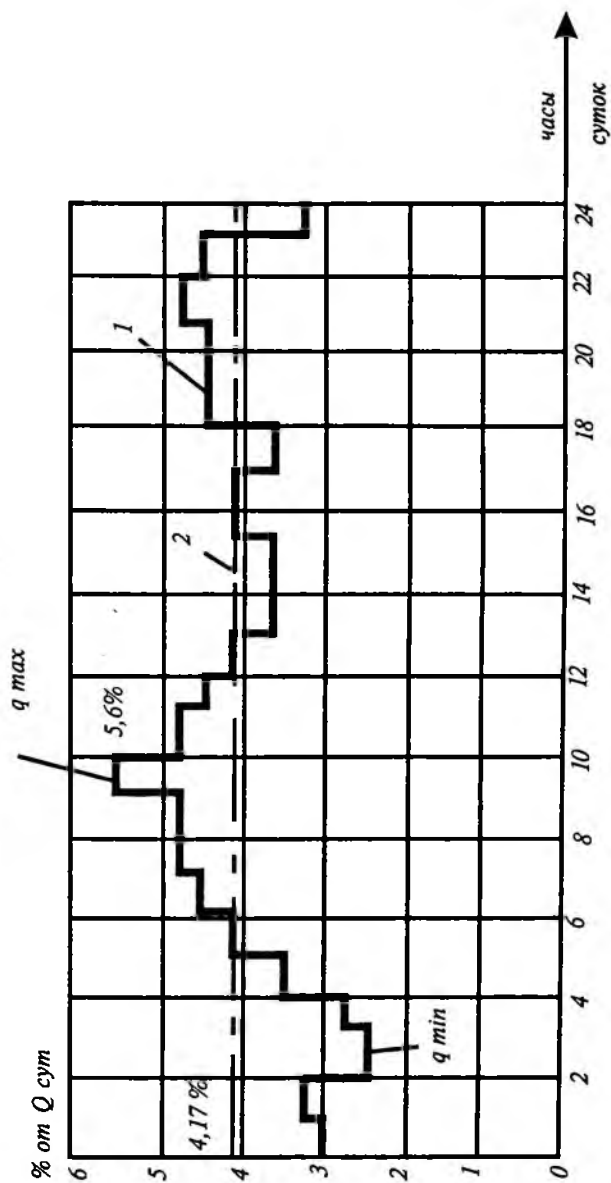


Рис. 1.1. График суточного водопотребления:
 1 - водопотребление по часам суток;
 2 - среднесуточное водопотребление

2. По формуле, которая приводится в КМК 2.04.02-97:

$$q_{расч} = K_{н, max} * q_{ср}$$

где: $q_{ср}$ – средний расход водопотребления;

$$q_{ср} = Q_{сум} / 24 * 3,6 \text{ (л/сек)}$$

$$K_{н, max} = \alpha_{max} * \beta_{max}$$

α_{max} – коэффициент, учитывающий степень благоустройства зданий, режим работы предприятий и другие местные условия;

$$\alpha_{max} = 1,2-1,4$$

β_{max} – коэффициент, учитывающий число жителей (табл. 3 КМК 2.04.2-97).

1.5. Понятие «свободный напор»

Расчётное количество воды должно быть подано к самому удалённому водораздаточному прибору и должно свободно изливаться. Требуемый для этого напор называется свободным напором.

Таблица 1.4

Значения коэффициентов β_{max} и β_{min}

N, тыс. чел.	β_{max}	β_{min}	N, тыс. чел.	β_{max}	β_{min}
До 0,1	4,5	0,01	2,5	1,6	0,1
0,15	4	0,01	4	1,5	0,2
0,2	0,5	0,02	6	1,4	0,25
0,3	3	0,03	10	1,3	0,4
0,5	2,5	0,05	20	1,2	0,5
0,75	2,2	0,07	50	1,15	0,6
1	2	0,1	100	1,1	0,7
1,5	1,8	0,1	300	1,05	0,85
			1000 и более	1	1

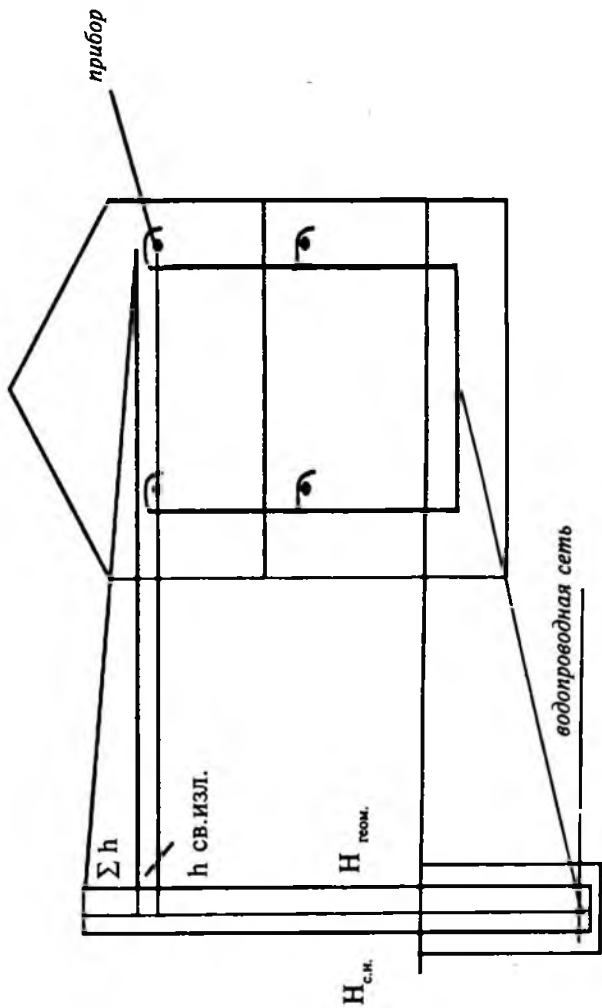


Рис. 1.2. Схема подачи воды в здание

$$H_{св} = H_{геом} + h_{изл} + \sum h;$$

где:

$H_{геом}$ — геометрическая высота;

$\sum h$ — сумма потерь напора в трубопроводе от точки ввода до расчётного прибора;

$h_{изл}$ — величина свободного излива для расчётного прибора.

Минимальный свободный напор в сети водопровода населённо-го пункта, при максимально-хозяйственном водопотреблении на вводе в здание над поверхностью земли должен приниматься при одно-этажной застройке не менее 10 м, при большей этажности на каж-дый этаж следует добавлять 4 м (КМК 2.04.02-97).

Согласно действующего КМК, свободный напор в наружной сети хозяйственно-питьевого водопровода у потребителей не дол-жен превышать 60 м.

Контрольные вопросы:

1. Понятие «водоснабжение».
2. Для чего необходимо определить водопотребление?
3. Основные категории водопотребителей.
4. Понятие «норма водопотребления».
5. Как определяется суточное водопотребление?
6. По каким нормативным документам определяются нормы водопотребле-ния?
7. От чего зависит норма водопотребления на одного человека?
8. Понятие «степень благоустройства жилой застройки».
9. Как определяется норма водопотребления на наружное пожаротушение, от чего она зависит?
10. От чего зависит норма на внутреннее пожаротушение?
11. Для чего и по каким данным строится ступенчатый график водопотреб-ления?
12. Для чего и по каким данным строится интегральный график водопотреб-ления?
13. Как определяется коэффициент часовой неравномерности?
14. Какие способы определения расчётного расхода известны?
15. Какая формула известна для определения расчётного расхода?
16. Понятие «свободный напор».
17. Приведите формулу для определения свободного напора.
18. Как назначается минимальный свободный напор?
19. Максимальный свободный напор, допускаемый в системе водоснабжения?
20. Какие меры необходимо принять при максимальном напоре более допусти-мого значения?

Глава 2. ИСТОЧНИКИ ВОДЫ И ИХ ИСПОЛЬЗОВАНИЕ ДЛЯ ВОДОСНАБЖЕНИЯ

2.1. Значение воды

Известно, что из 1,5 млрд км³ воды на земле, только 0,025%, т.е. 360 тыс. км³ пресной воды.

Любой живой организм в основном состоит из воды. Например, растения на 80–90% состоят из воды. Организм животных и людей на 70% состоит из воды. Человеческий мозг содержит до 80% своего веса в виде специально сформированной чистой воды. Человеческий организм не может существовать без воды.

Каждая клеточка нашего организма требует воды. Если клетка высыхает, ее работа прекращается. Даже кислород не может быть поглощен легкими, если их поверхность не будет влажной.

Пища не может быть усвоена без воды. С ее помощью идет превращение белков, крахмалов и жиров в пищу, необходимую для нормальной работы желудка и выводу отработанных масс из организма.

Почки и мочевой пузырь, кожа и легкие — все они не могут освобождаться от ядов без воды. Альвеолы легких функционируют нормально только будучи влажными. Слизистые носа, горла, трахеи и бронхов также всегда должны быть влажными. Организм теряет при дыхании до 0,5 литра воды. Если воздух сухой, это цифра может увеличиваться.

Вода испаряется через кожу в больших количествах.

Почкам требуется много воды. Каждый литр воды, проходящий через почки, выводит из организма 9 граммов отбросов. Уровень воды (или мочи) никогда не должен падать ниже 0,25 литра. Почки никогда не прекращают свою работу и постоянно требуют воду.

Из всего объема воды в организме 70% внутри кровеносных сосудов, 25% — межтканевая жидкость, которая омывает клетки. Кровь гуще воды на 10%. Плазма крови состоит на 80% из воды, и это позволяет ей свободно циркулировать по всему телу. Плазма переносит пищу и газы, неорганические соли и питательные вещества и т.д.

Все необходимое клеткам человеческого организма приносится плазмой, включая те материалы, при помощи которых клетка строит себя.

Любые процессы в организме происходят с помощью плазмы.

Все указанное выше показывает важнейшую роль воды в любых условиях.

По данным ЮНЕСКО, почти у каждой страны есть проблемы с водоснабжением из-за дефицита источников пресной воды высокого качества. Исследования выявили достоверную связь между заболеваниями печени, желчного пузыря, поджелудочной железы, прочими заболеваниями и величиной нагрузки вредных в примесей в питьевой воде. Существует связь между применением минеральных удобрений и пестицидов и преждевременными родами, психическими расстройствами, проявлениями старческого маразма и т.д.

По данным ВОЗ только 11% населения Азии обеспечено водой питьевого качества. Обеспеченность водопроводом и канализации и того меньше.

2.2. Характеристика источников. Выбор источников водоснабжения

Выбор источника водоснабжения является наиболее ответственной задачей при проектировании системы водоснабжения.

Требования, предъявляемые к качеству питьевой воды, регламентированы O'zDSt 950:2011. Требования чрезвычайно разнообразны. При оценке качества воды в источнике водоснабжения используется государственный стандарт «Источники централизованного хозяйственно-питьевого водоснабжения» O'zDSt 951:2011.

От качества воды в источнике во многом зависят условия эксплуатации как очистных сооружений, так и систем подачи и транспортирования воды. Качество воды должно соответствовать требованиям потребителя и достигаться промышленными методами технологии ее подготовки.

При выборе источника необходима оценка комплексного использования водных ресурсов всех видов, имеющихся в регионе. Выбирается тот источник, который обеспечивает бесперебойное снабжение водой потребителей при минимальных затратах на ее очистку и транспортирование. При этом учитывается сохранение сложившейся экологической системы при отборе воды.

Выбранный источник водоснабжения необходимо согласовать с органами государственного санитарного надзора.

Забор воды для целей водоснабжения возможен из поверхностных и подземных источников.

Поверхностные источники. К поверхностным источникам относятся: реки, каналы, озёра, водохранилища.

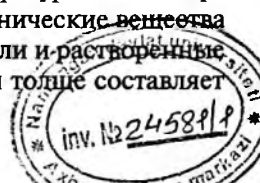
В результате круговорота в природе вода поступает через горные породы либо вниз и заполняет породы, либо выклинивается на поверхность и по саям, рекам поступает в моря. Вода поверхностных источников никогда не бывает прозрачной из-за наличия в ней взвешенных веществ (частицы глины, песка, ила, органических примесей и т.п.). Размеры частиц взвешенных веществ от $2 \cdot 10^{-4}$ – $1 \cdot 10^{-6}$ мм (коллоидные частицы) до 1 мм (крупные дисперсные частицы). Количество взвешенных веществ в 1 л воды от нескольких миллиграммов доходит до десяти тысяч миллиграмм.

Наименьшая мутность воды поверхностных источников наблюдается в зимнее время, резко повышается весной, в период характеризуются большим содержанием взвешенных веществ и относятся к мутным (250–1500 мг/л). К рекам с большой мутностью также относятся Хуанхэ, Нил, Амазонка, Хинд, Ганга, Миссисипи и др. Воды поверхностных источников пресные, хотя в настоящее время в некоторых из них минерализация более 1 г/л. В Амударье, Сырдарье, Зеравшане минерализация 2 и более г/л, содержание взвешенных веществ 180 мг/л и более.

Вода озёр имеет минерализацию от 30 мг/л до 5200 мг/л (Иссык-Куль).

Подземные источники. К подземным источникам относятся грунтовые и артезианские воды, родники. Подземные воды образуются в порых горных пород (водоносные породы – пески, гравий, галечник, песчаник). Для питьевых целей используются в основном артезианские воды, расположенные между двумя водоупорными пластами. Эти воды полностью заполняют пласт и в основном напорные. Грунтовые воды могут быть использованы в питьевых целях при удовлетворительном качестве и достаточном количестве.

Подземные воды являются прозрачными, не нуждаются в осветлении, характеризуются постоянством температуры и санитарной надёжностью. В составе подземных вод органические вещества содержатся в малом количестве, минеральные соли и растворённые газы в большом. Запас подземных вод в 5-ти км толще составляет



60 млн. км³, минерализация подземных вод колеблется от 0 до 250 г/л.

Для хозяйственно-питьевого водоснабжения целесообразно принимать подземные (особенно артезианские и родниковые) воды, которые, как правило, имеют более высокие показатели качества, чем воды поверхностные. Если мощность водоносного пласта подземных вод недостаточна или они непригодны для целей водоснабжения, то используют поверхностные источники.

2.3. Зоны санитарной охраны источников водоснабжения и сооружений систем водоснабжения

В целях обеспечения санитарно-эпидемиологической надежности проектируемых и реконструируемых водопроводов хозяйственно-питьевого водоснабжения в местах расположения водозаборных сооружений и окружающих их территорий устраивают зоны санитарной охраны (ЗСО).

Создание санитарных зон необходимо для предотвращения загрязнения источников хозяйственно-питьевого водоснабжения. Они охватывают эксплуатируемый водоем и часть бассейна его питания.

Основные требования к проектированию зон санитарной охраны определяются КМК 2.04.02-97. Зона санитарной охраны источника водоснабжения в месте забора воды состоит из трех поясов, в каждом из которых устанавливают особый режим, санитарный надзор и контроль за качеством воды в источнике. Первый пояс – зона строгого режима, второй и третий – режимов ограничения.

Проект указанных зон разрабатывается на основе данных санитарно-топографического обследования территорий, а также гидрогеологических, гидрологических, инженерно-геологических и топографических материалов. Определяются границы поясов зон, перечень мероприятий по их организации и санитарный режим в них. Он согласовывается с органами и учреждениями санитарно-эпидемиологической службы, органами по регулированию использования и охраны вод, заинтересованными организациями и местными органами власти.

Границы первого пояса зоны санитарной охраны поверхностного источника ограничивают источник в месте забора воды и площадку, занимаемую водозаборами, насосными станциями, очистными сооружениями и резервуарами чистой воды. Граница первого

пояса устанавливается в целях устранения возможности случайного или умышленного загрязнения воды в нем. Он охватывает акваторию рек и подводных каналов не менее чем на 200 м от водозабора вверх по течению и 100 м вниз по течению. По прилегающему берегу граница пояса проходит на расстоянии не менее чем 100 м от линии уреза воды при максимальном уровне. При ширине реки и канала до 100 м в первый пояс зоны входит часть противоположного берега (по отношению к водозабору) шириной 50 м от уреза воды, при большей ширине — акватория шириной не менее 100 м.

Зона санитарной охраны первого пояса для водохранилищ и озер охватывается границей, проходящей на расстоянии 100 м от водозабора по акватории источника во всех направлениях, а по прилегающему к водозабору берегу — на расстоянии не менее 100 м от уреза воды. Если водозабор ковшового типа, то в границы входят вся площадь ковша и территория вокруг него полосой не менее 100 м.

Второй пояс санитарной зоны охватывает территорию по обеим сторонам реки на расстоянии 500—1000 м от уреза воды. Боковые границы зависят от рельефа местности. Граница второго пояса вниз по течению реки принимается на расстоянии не менее 250 м от места водозабора. Вверх по течению реки ее назначают исходя из пробега воды от нее до водозабора в течение 3—5 сут в зависимости от климатических условий при среднемесечном расходе воды 95 %-ной обеспеченности. На судоходных реках и каналах в границы второго пояса включают акваторию, прилегающую к водозабору в пределах фарватера.

Для водоемов граница второго пояса назначается в радиусе 3—5 км по всей их акватории, что зависит от направления ветров. Боковая граница назначается так же, как и на реках.

Границы третьего пояса зоны поверхностного источника водоснабжения должны быть вверх и вниз по течению водотока или во все стороны по акватории водоёма такими же, как для второго пояса.

Для подземных источников граница первого пояса проходит в радиусе 30 м от единичного водозабора (скважина, шахтный колодец, каптаж), если источник надежно защищен; при отсутствии гарантии надежной защиты граница пояса проходит в радиусе 50-ти м. Территория первого пояса должна быть спланирована, озеленена и огорожена, а на акватории поверхностных источников поставлены

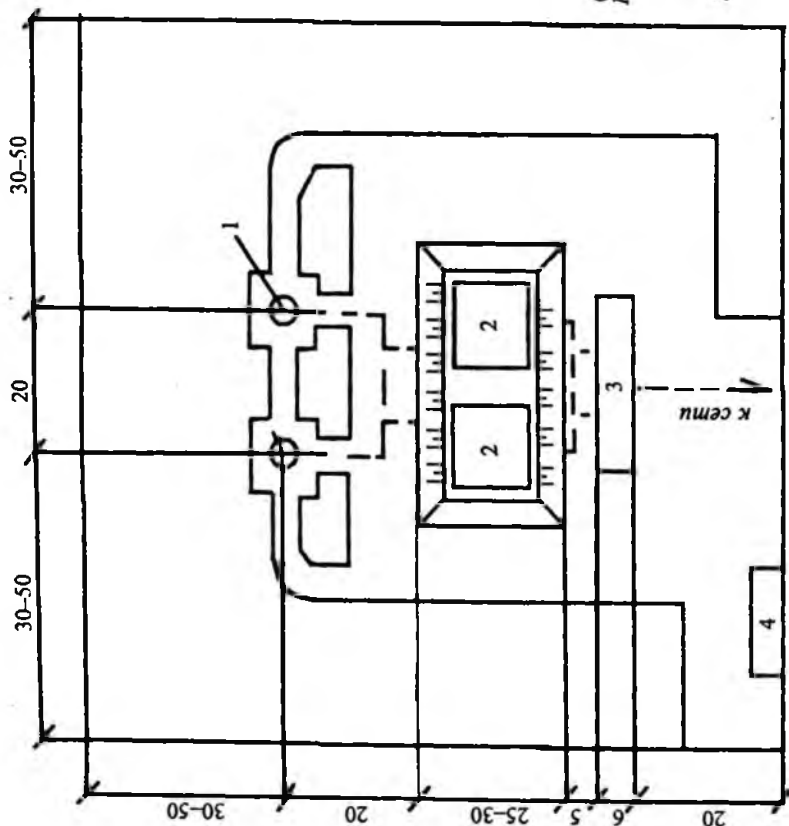


Рис. 2.1. Схема зоны санитарной охраны:
 (1 рабочая, 1 резервная скважина):
 1 — насосная станция — I подъёма, оборудованная вертикальным насосом;
 2 — резервуары чистой воды;
 3 — насосная станция II подъёма, оборудованная бактерицидной установкой;
 4 — лаборатория

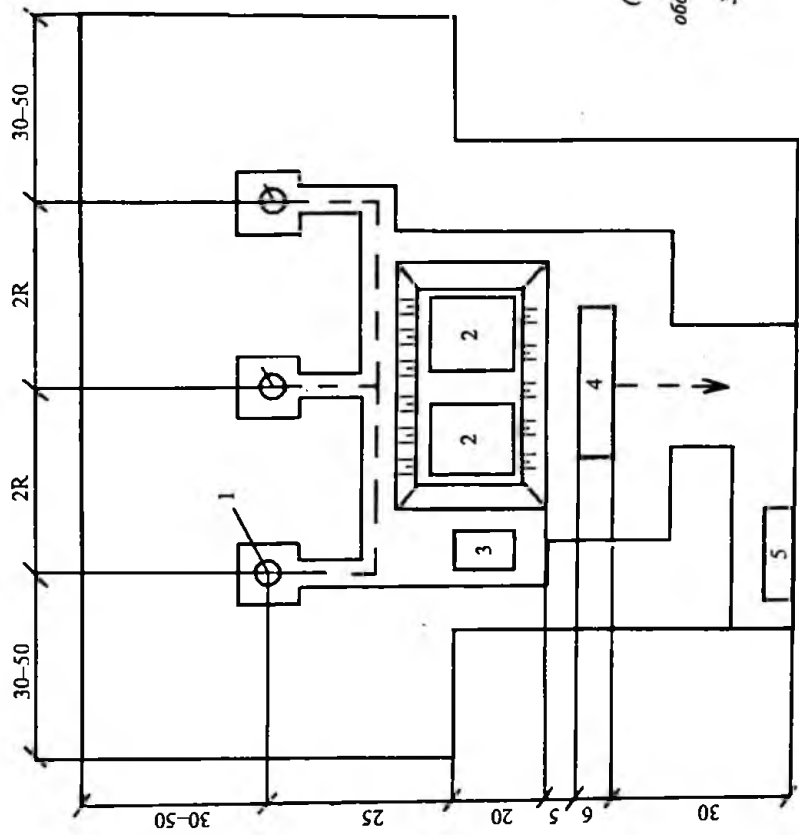


Рис. 2.2. Схема зоны санитарной охраны:
 (2 рабочих, 1 резервная скважина):
 1 — насосная станция I подъёма,
 2 — резервуары вертикальным насосом;
 2 — резервуары чистой воды;
 3 — насосная станция II подъёма,
 оборудованная бактерицидной установкой;
 4 — лаборатория

предупредительные знаки. В этих границах запрещены все виды строительства, не связанные с основным производством, проживание людей, купание, водопой и выпас скота, ловля рыбы, стирка белья, применение удобрений и ядохимикатов, рубка леса.

Границы второго пояса зоны санитарной охраны подземного источника устанавливаются для защиты водоносного горизонта от микробных загрязнений. Основным параметром, определяющим расстояние от водозабора до границы, является время передвижения микробного загрязнения с потоком подземных вод к водозабору, которое принимается в зависимости от климатических условий и защищенности подземных вод от 100 до 400 суток.

Граница третьего пояса зоны санитарной охраны подземного источника водоснабжения определяется расчётом, учитывающим время продвижения химического загрязнения воды до водозабора, которое должно быть больше принятой продолжительности эксплуатации водозабора, но не менее 25 лет.

Зона санитарной охраны водоводов устраивается в виде санитарно-защитной полосы. Ширина полосы для водоводов, проходящих по незастроенной территории принимается от крайних водоводов:

– при прокладке в сухих грунтах – не менее 10 м при диаметре до 1000 мм и не менее 20 м при больших диаметрах; в мокрых грунтах – не менее 50 м независимо от диаметра;

– при прокладке водовода по застроенной территории ширину полосы по согласованию с органами санитарно-эпидемиологической службы допускается уменьшать;

– в пределах санитарно-защитной полосы водоводов должны отсутствовать источники загрязнения почвы и грунтовых вод (уборные, помойные ямы, навозохранилища, приёмники мусора и др.). На участках водоводов, где полоса граничит с указанными загрязнителями, следует применять пластмассовые или стальные трубы.

На территории сельских и промышленных предприятий допускается прокладка водоводов из стальных труб в стальном кожухе при согласовании с органами санитарно-эпидемиологической службы.

Санитарно-защитную зону от промышленных и сельскохозяйственных предприятий до сооружений станций подготовки питьевой воды надлежит принимать как для населённых пунктов в зависимости от класса вредности производства.

Контрольные вопросы:

1. Роль воды в жизни человека.
2. Какие типы источников систем водоснабжения известны?
3. Какие источники относятся к поверхностным?
4. Может ли водохранилище быть источником питьевого водоснабжения?
5. Какие источники относятся к подземным?
6. На основании каких нормативных документов выбирается тип источника?
7. Какие источники принимаются в первую очередь для питьевых целей?
8. Когда для питьевых целей используются поверхностные источники?
9. Используется ли подземные источники для производственных целей и на полив сельхозкультур?
10. Чем характеризуются поверхностные источники? Почему только при отсутствии подземных вод хорошего качества они могут быть использованы для питьевых целей?
11. Могут ли воды поверхностных источников без предварительной очистки использоваться для питьевых целей?
12. Чем в основном загрязнены поверхностные источники?
13. Какие затраты необходимо учитывать при выборе варианта по типам источника?
14. Для чего необходимо предусматривать зону санитарной охраны источников и сооружений системы водоснабжения?
15. В каких документах приведены требования к устройству зон санитарной охраны?
16. От чего зависят размеры зоны строгого режима для охраны подземных источников?
17. От чего зависят размеры зоны строгого режима для охраны поверхностных источников?
18. Как назначается расстояние от скважины до границы первого пояса?
19. Как назначается зона санитарной охраны водоводов?
20. Какие запретительные меры применяются при устройстве зоны санитарной охраны?
21. На основании каких данных выполняется проект зон санитарной охраны?

Глава 3. СХЕМЫ И СИСТЕМЫ ВОДОСНАБЖЕНИЯ

3.1. Системы водоснабжения, её основные элементы

Под системой водоснабжения подразумевается комплекс сооружений, необходимых для снабжения водой потребителей в необходимом количестве, требуемого качества и под требуемым напором при обеспечении надежности их работы. В состав сооружений системы водоснабжения входят:

- водоприёмные сооружения;
- водоподъёмные сооружения, т.е. насосные станции, подающие воду к местам её очистки, хранения или потребления;
- сооружения для очистки воды;
- водопроводные сети, служащие для доставки и распределения воды;
- башни и резервуары для регулирования и хранения запасов воды.

Выбор схемы и системы водоснабжения осуществляется на основании технико-экономического сравнения вариантов с учётом особенностей объектов, требуемых расходов на различных этапах их развития, источников водоснабжения, требований к напорам, качеству воды и обеспеченности её подачи.

При сопоставлении вариантов, согласно КМК 2.04.02-97, должны быть обоснованы: источники водоснабжения, степень централизации системы и целесообразность выделения локальных систем водоснабжения, объединение или разделение сооружений и сетей, зонирование системы водоснабжения, применение объединённых систем или локальных систем оборотного водоснабжения и т.д.

Состав сооружений выбирают в зависимости от требований, предъявляемых потребителем, и качества воды в природных источниках водоснабжения. Под схемой водоснабжения понимают последовательное расположение сооружений от источника до потребителя, взаимное расположение их относительно друг друга.

Централизованная система — это система водоснабжения, при которой вода из одного или нескольких источников поступает в

общую водораспределительную сеть или сначала в один или несколько резервуаров, а из них — в общую сеть, питающую водой весь объект данной системы. Водоснабжение всех потребителей в этом случае осуществляют из единой водопроводной системы. При этом водозаборные, водоподъемные и очистные сооружения рассчитываются на подачу воды всем потребителям, находящимся в зоне действия системы, и работают по согласованному графику.

Системы водоснабжения можно разделить на хозяйственно-питьевые, производственные и противопожарные. Помимо этого вода используется для мойки улиц, проездов, площадей, а также поливки зеленых насаждений и других целей. Степень объединения функций, выполняемых водопроводами, определяется исходя из технико-экономических соображений. Системы водоснабжения могут быть объединенными (едиными), отдельными и неполно отдельными.

В зависимости от вида объекта, снабжаемого водой, системы бывают городскими, поселковыми, промышленными и т. п. При этом они могут обеспечивать водой как один объект, так и группу однородных и разнородных потребителей на территории района.

На промышленных предприятиях в зависимости от схемы использования воды системы классифицируются на прямоточные, на прямоточные с повторным использованием воды и оборотные.

Централизованные системы водоснабжения по степени обеспеченности подачи воды подразделяются, согласно КМК 2.04.02-97, на три категории. Категория системы определяется по допускаемой степени снижения подачи воды на хозяйственно-питьевые и производственные нужды в процентах и длительности снижения подачи в сутках.

Объединённые хозяйственно-питьевые и производственные водопроводы населённых пунктов при числе жителей в них более 50 тыс. чел. следует относить к I категории; от 5 до 50 тыс.чел. — ко II категории; менее 5 тыс.чел. — к III категории.

В зависимости от источника питания водой объекта они подразделяются на системы, забирающие воду из поверхностных источников и из подземных. По способу подачи воды потребителям системы бывают напорными и безнапорными. Возможна комбинация этих систем подачи воды. Система водоснабжения состоит из сооружений для забора воды из источника, ее транспортирования, обработки, хранения и регулирования подачи.

Схемы расположения водопроводных сооружений различны и зависят от принятого источника водоснабжения: его характера, мощности, качества воды в нем, рельефа местности и режима водопотребления.

При заборе воды из поверхностного источника (река, водохранилище, канал, море и др.) схема водоснабжения предусматривает: забор воды; подъем и перекачку ее насосной станцией; очистку; транспортирование к объектам водоснабжения и распределение между потребителями; регулирование расхода воды для сглаживания неравномерности водопотребления с помощью резервуаров (рис. 3.1).

Забор воды осуществляется береговыми или русловыми водозаборами различных конструкций. На очистные сооружения вода перекачивается насосной станцией I подъема. После прохождения процесса очистки она подается потребителю насосной станцией II подъема.

Возможно устройство нескольких последовательно или параллельно работающих станций, что определяется техническими и экономическими условиями.

Сооружения для очистки воды необходимы для доведения ее качества до требований, предъявляемых к ней потребителями. Резервуары чистой воды (сборные резервуары) служат для регулирования режима работы насосных станций I и II подъемов и хранения аварийных и противопожарных объемов воды.

Водоводы следует рассматривать как сооружения для транспортирования воды от места добывания к местам ее распределения. Они представляют собой систему труб, по которым вода поступает к городу, поселку или промышленному объекту.

Для распределения воды по территории объекта и раздачи ее потребителям устраивается водопроводная сеть. Она представляет собой систему трубопроводов, уложенных по улицам, проездам и т.д., оборудованных необходимой арматурой для регулирования, ремонта, отбора воды на цели пожаротушения, полива и т.д. Сооружения для хранения и аккумуляции воды – резервуары и водонапорные башни. Они регулируют режим работы насосной станции II подъема и режим водопотребления.

Место расположения водонапорной башни в значительной мере определяется рельефом местности. Как правило, ее устанавливают на возвышенных отметках с целью уменьшения строительной сто-

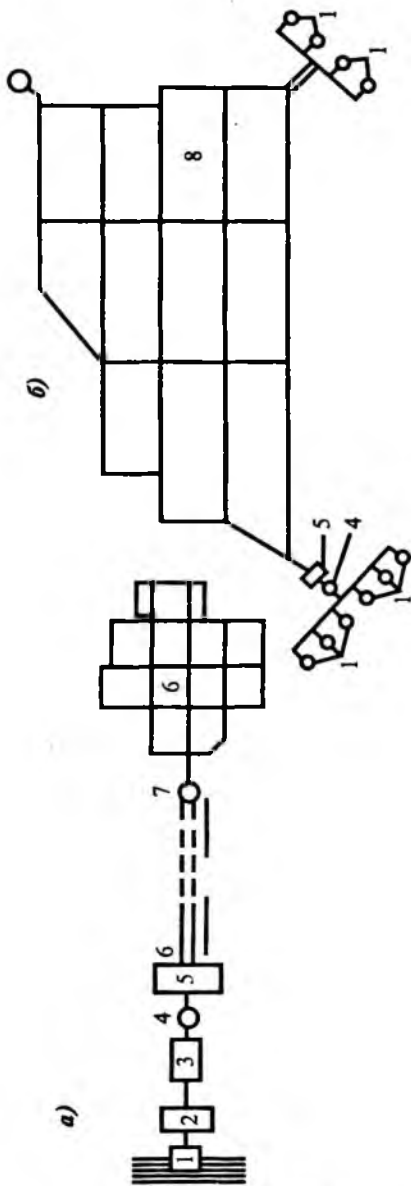


Рис. 3.1. Общая схема систем водоснабжения из поверхностного (а) и подземного (б) источников:

1 — сооружения водозаборные; 2, 5 — сооружения для подъема и перекачки воды; 3 — сооружения для очистки воды; 4 — сборные резервуары; 6 — водоводы; 7 — водонапорная башня; 8 — водопроводная сеть

имости. Однако в общем случае место ее установки должно определяться гидравлическими и технико-экономическими расчетами систем подачи и распределения воды.

Если башня на местности располагается между насосной станцией II подъема и городом (*рис. 3.2.*), то такая система водоснабжения называется с башней в начале сети; если по схеме, показанной на *рис.*, — то системой водоснабжения с башней в конце сети. Вместо водонапорной башни может быть установлен наземный или подземный напорный резервуар, если вблизи города имеются достаточно высокие отметки земли. Емкости могут быть установлены и в промежуточное положение при наличии возвышенных отметок в черте населенного пункта.

Схема водоснабжения при заборе воды из подземного источника показана на *рис. 3.2.* При отклонении качества подземной воды от требований О'zDst 950:2011 «Вода питьевая» в системе водоснабжения предусматривают сооружения для улучшения ее качества (сооружения по обезжелезиванию, умягчению, обесфториванию, опреснению и др.).

Схема водоснабжения будет упрощена в случае соответствия качества воды в источнике требуемому. Тогда очистные сооружения, а часто и связанные с ними резервуары и насосная станция II подъема могут отсутствовать.

Такая схема возможна, например, при использовании артезианских вод, не требующих очистки.

Если источник водоснабжения расположен выше отметок снабжаемой водой территории, то появляются предпосылки для подачи воды потребителю самотеком. К таким источникам относятся горные водохранилища и ключи, а также напорные артезианские воды. При этом отпадает необходимость устройства насосных станций, перекачивающих воду от источника питания до потребителя. При значительной удаленности потребителя от источника может возникнуть необходимость устройства последовательно работающих насосных станций, перекачивающих воду по водоводам. Если город имеет развитую территорию и сложный пересеченный рельеф местности, то для создания у абонентов требуемого давления устраивают несколько насосных станций.

При совпадении режима работы насосных станций и режима водопотребления необходимость устройства резервуаров и башен для регулирования режимов отпадает.

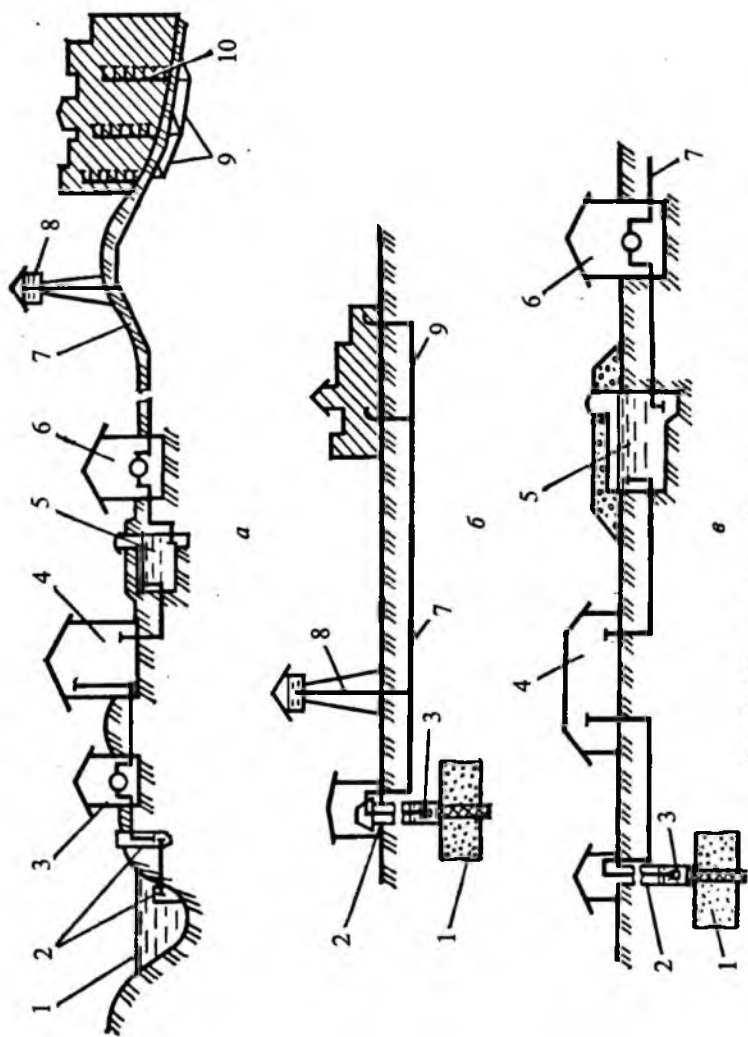


Рис. 3.2. Схема водоснабжения при заборе воды из подземного источника

Таким образом, обязательными элементами системы водоснабжения являются водозаборные сооружения, водоводы и водопроводная сеть.

Для потребителей, расположенных на значительном расстоянии друг от друга в условиях дефицита источников водоснабжения, применяют групповые (районные) системы водоснабжения. Они строятся для групп отдельных промышленных предприятий, групп курортных поселков и предприятий ряда районов сельскохозяйственного производства.

С целью снижения высоких давлений в водоводах вследствие большой их протяженности в отдельных узлах сети устанавливают резервуары, в которые сбрасывают воду. Вода из этих резервуаров забирается насосными станциями и подается в последующий участок водовода, а также к близлежащим потребителям.

Изложенные соображения относятся к системам водоснабжения как населенных пунктов, так и промышленных предприятий. Существуют, однако, системы, специально устраиваемые для целей промышленного водоснабжения (прямоточная, с повторным использованием воды, оборотная и др.).

3.2. Классификация систем водоснабжения

Системы водоснабжения классифицируются по следующим признакам:

1. По назначению — различают системы водоснабжения населённых мест; системы производственного водоснабжения, которые, в свою очередь, различают по отраслям промышленности (тепловые электростанции, металлургические заводы и т.д.); системы сельскохозяйственного водоснабжения.

При обслуживании одной системой водоснабжения ряда объектов устраивают групповые системы водоснабжения.

В пределах одного объекта при объединении различных функций устраивают системы хозяйственно-питьевого, хозяйственно-противопожарного и хозяйственно-производственного водоснабжения.

2. По характеру используемых природных источников различают системы, получающие воду из поверхностных источника в системы, основанные на подземных источниках; системы смешанного типа — при использовании источников различных видов.

3. По способу подачи воды различают системы самотечные (гравитационные); системы с подачей воды насосами, а также зонные системы, где вода подаётся в отдельные районы отдельными насосными станциями.

3.3. Режим работы сооружений системы водоснабжения

После определения режима водопотребления, может быть установлен режим подачи и режим работы отдельных сооружений системы водоснабжения. Сооружения должны быть рассчитаны на работу в сутки максимального водопотребления. Насосная станция второго подъёма должна подавать за сутки полный суточный расход.

При односторонней схеме питания подача воды осуществляется от одной насосной станции. Водонапорная башня расположена в начале водопроводной сети.

На *рис. 1.1* график водопотребления представляет режим расходования в течение суток. График работы насосной станции II подъёма назначается в зависимости от принятого графика водопотребления. Но график водопотребления может точно не совпадать с графиком подачи воды. При подаче воды насосами определенной производительности в отдельные часы суток количество поданной воды не будет совпадать с количеством израсходованной. Если предположить, что на насосной станции II подъёма установлено два рабочих насоса, из которых I работает в период от 0 до 4-х часов, подавая 2,5% суточного расхода; II вступает в работу в 4 часа и работает до 24-х часов; оба агрегата в сумме подают 4,5% суточного расхода. На графике, представленном на *рис. 2.3* линия 1 показывает водопотребление по часам суток, а работа насосов показана пунктирной линией 2. Линия 3 показывает среднечасовой расход за сутки. Согласно графика насосная станция подаёт $(2,5 \cdot 4 + 4,5 \cdot 20) = 100\%$, т.е. столько же, сколько расходует город. Но в отдельные часы количество подаваемой воды не равно количеству расходуемой воды (больше или меньше).

Рассмотрение совместных графиков подачи и расхода воды поясняет роль водонапорной башни.

Т.е. избыток воды поступает в башню, а недостаток подаётся из башни. Водонапорная башня выполняет роль регулирующего со-

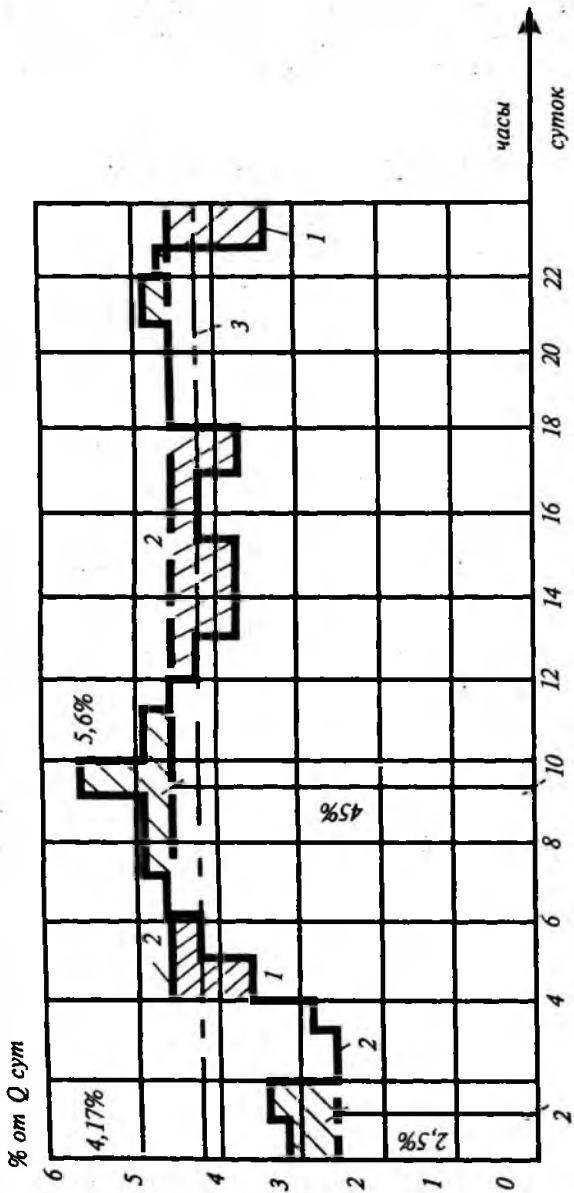


Рис. 3.2. График водопотребления и график подачи воды насосной станцией:

1 -- график водопотребления; 2 -- график подачи воды насосами;
3 -- среднесуточное водопотребление

оружия — увязывает водопотребление и подачу воды насосной станцией.

В зависимости от размеров водопроводов число ступеней графика работы насосной станции II подъёма колеблется от одного до трёх.

В некоторых системах производственных водопроводов потребление воды в течение суток равномерно и устройство регулирующих сооружений вообще не требуется. Насосы могут подавать воду в сеть, не имеющую водонапорных башен или напорно-регулирующих резервуаров.

Использование безбашенных систем является экономичным при относительно небольших значениях коэффициента часовой неравномерности расхода воды. Иначе в таких системах возрастает стоимость энергии при подаче воды с завышенными напорами.

После того как принят график водопотребления и намечен график работы насосной станции второго подъёма, определяется режим работы сооружений, непосредственно связанных с насосной станцией. Режим работы водопроводной сети определяется заданным режимом водопотребления.

Режим работы водовода совпадает с режимом работы насосной станции второго подъёма; режим работы башни и её ёмкость определяются совместным влиянием режимов подачи воды насосами II подъёма и водопотреблением.

В системе водоснабжения насосная станция I подъёма связана с водоприемными и очистными сооружениями. Количество воды и соответственно размеры этих сооружений взаимосвязаны. Поэтому насосная станция I подъёма должна работать, возможно, большее число часов в сутки.

Практически почти на всех водопроводных системах принимается круглосуточная работа насосной станции I подъёма, водоприемных и очистных сооружений.

Резервуары чистой воды увязывают режимы работы насосных станций I и II подъёма.

Поступает вода в резервуар с очистных сооружений в соответствии с режимом работы насосной станции I подъёма, а забор воды осуществляется в соответствии с режимом работы насосной станции II подъёма. Регулирующий объём в резервуаре чистой воды определяется на основании режимов работы насосных станций I и II подъёма.

Контрольные вопросы:

1. *Что называется системой водоснабжения?*
2. *Какие сооружения входят в состав системы водоснабжения?*
3. *Основные системы водоснабжения.*
4. *Какая система водоснабжения называется централизованной?*
5. *В зависимости от чего назначается категория водопроводов?*
6. *По каким признакам классифицируются системы водоснабжения?*
7. *Какие различают системы по назначению?*
8. *Какие различают системы по характеру природных источников?*
9. *Какие различают системы по способу подачи воды?*
10. *Чем определяется место расположения водонапорной башни?*
11. *Что регулируют резервуары и водонапорные башни?*
12. *С каким режимом должны быть увязаны режим подачи и режим работы сооружений?*
13. *В каком режиме работает насосная станция I подъёма?*
14. *Какую роль выполняет водонапорная башня?*
15. *Когда экономически целесообразен безбашенный вариант?*

Глава 4. ВОДОЗАБОРНЫЕ СООРУЖЕНИЯ

4.1. Сооружения для забора подземных вод

4.1.1. Схема образования подземных вод.

Типы подземных вод

Для получения высокого качества воды для питьевых целей широко используются подземные воды. Подземные воды залегают на различных глубинах и в различных горных породах.

Подземные воды образуются в пустотах различных пород. Различают два основных типа подземных вод — безнапорные и напорные. Горизонты безнапорных вод не имеют сплошного непроницаемого покрытия. В таких горизонтах устанавливается свободный уровень воды, глубина которого соответствует поверхности водоносных пород. Пласт, содержащий подземную воду, называется **водоносным горизонтом**.

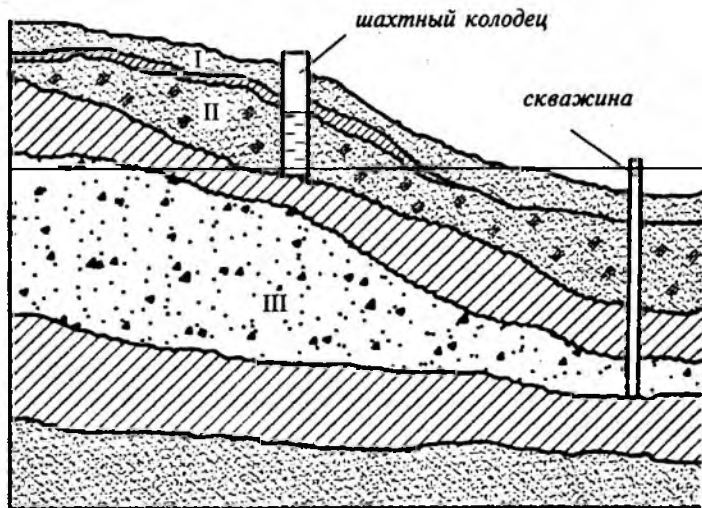


Рис. 4.1. Схема образования подземных вод:
I — почвенная вода; II — грунтовые воды;
III — межпластовые (артезианские) воды

Водоносным горизонтом может быть любая пористая или трещиноватая порода (песчано-гравийные породы, песчаник, известняк и другие). Водонепроницаемые или слабопроницаемые пласты, подстилающие водоносный пласт, называются водоупорными пластами или водоупорами (глины, глинистые сланцы, суглинки, не трещиноватые, изверженные и др. породы).

❖ **Виды подземных вод:**

I. **Почвенная вода** задерживается водоупорными слоями (глина, плотные суглинки) и залегает у самой поверхности (иногда называется верховодкой). Образуется эта вода атмосферными осадками и *не пригодна* для целей хозяйственного питьевого водоснабжения, т.к. содержит большое количество органических загрязнений и не благоприятна в санитарном отношении.

II. **Грунтовые воды** более глубокие и представляют собой подземные потоки на водоупорном пласте. Эти воды могут образовать застойные бассейны или иметь движение по уклону водоупорных пластов. На склоне оврагов или балок эти воды могут выклиниваться на земную поверхность, образуя *ключи, родники*. Грунтовые воды во многих случаях пригодны для хозяйственно-питьевых целей, т.к. почти всегда лишены загрязнений.

III. **Межпластовые (артезианские)** воды в отличие от грунтовых вод заключены *между двумя водонепроницаемыми пластами, полностью заполняют весь пласт и обладают напором*. Движение артезианских вод во вмещающих породах происходит по закону сообщающихся сосудов. В скважинах уровень воды поднимается в зависимости от напора. Самоизливающиеся скважины – напор велик и горизонт воды выше поверхности земли.

Для хозяйственно-питьевого водоснабжения такие воды являются наиболее благоприятными, но при заборе воды с большой глубины стоимость получения воды высока.

Линзообразные скопления воды на водоупорных породах или слабопроницаемых слоях, имеющие локальное распространение, образуют верховодку, которая расположена над грунтовыми водами.

Грунтовые воды – это, как правило, воды безнапорные, хотя на отдельных участках могут приобретать местный напор; залегают они обычно на небольшой глубине и поэтому подвергаются воздействию гидрометеорологических факторов. В зависимости от сезона, коли-

чества осадков и температуры изменяются как уровень грунтовых вод, так и их химический состав.

Питание грунтовых вод происходит посредством инфильтрации атмосферных осадков и речных вод, а в некоторых случаях за счет поступления напорных вод из нижележащих горизонтов. Вследствие неглубокого залегания и отсутствия водоупорных покрытий грунтовые воды могут легко подвергаться загрязнению. Условия залегания этих вод очень разнообразны.

Напорные воды заключены между водонепроницаемыми слоями и полностью заполняет весь пласт. В буровой скважине, вскрывшей напорный водоносный горизонт, вода поднимается выше кровли этого горизонта. Если напорный (пьезометрический) уровень расположен над поверхностью земли, то скважина фонтанирует. Поэтому для получения самоизливающейся воды скважины необходимо бурить на участках с пониженным рельефом.

Проницаемый пласт, ограниченный двумя водоупорами, может не быть заполнен водой. При этом образуются малонапорные или безнапорные межпластовые воды. Напорные воды зачастую называют артезианскими независимо от того, изливаются эти воды на поверхность или нет.

Водоносный горизонт является напорным, если он имеет область питания, расположенную на более высоких отметках, чем водоупорная кровля этого горизонта.

При откачке воды из скважины вокруг нее образуется депрессионная воронка. В безнапорных водах эта воронка отражает понижение уровня воды вокруг скважины и осушение части водоносного горизонта. В напорном горизонте образуется депрессия пьезометрической поверхности — снижение давления в определенной зоне вокруг скважины.

Артезианские воды залегают обычно на более или менее значительной глубине. От поверхности они изолированы водоупорными слоями и поэтому менее подвержены загрязнению, чем грунтовые воды. Оценивая возможность использования подземных вод, определяют их естественные и эксплуатационные запасы. Под естественными запасами подземных вод подразумевается количество подземных вод, находящихся в водоносных породах, не нарушенных эксплуатацией водозаборных сооружений; под эксплуатационными запасами подземных вод подразумевается их расход, который может быть получен на месторождении с помощью рациональных в тех-

нико-экономическом отношении водозаборных сооружений при заданном режиме эксплуатации и при качестве воды, удовлетворяющем требованиям потребителей в течение расчетного срока водопотребления. Они составляют часть естественных запасов.

Эксплуатационные запасы подземных вод при проектировании водозаборных сооружений подсчитывают по результатам проведенных на месторождении детальных гидрогеологических работ. При эксплуатации водоносного горизонта нарушаются естественный режим и баланс подземных вод, вследствие чего в области отбора воды возникает зона пониженного давления и, таким образом, создаются благоприятные условия для вовлечения в данный эксплуатируемый водоносный горизонт дополнительных ресурсов: переток воды из смежных водоносных пластов, разделенных слабопроницаемыми слоями; инфильтрация атмосферных осадков; фильтрация из поверхностных водотоков и водоемов; искусственное регулирование режима подземных вод и др.

В зависимости от степени разведанности эксплуатационных запасов, сложности гидрогеологических и гидрохимических условий, однородности фильтрационных свойств водовмещающих пород устанавливаются категории подземных вод.

4.1.2. Сооружения для забора подземных вод

Прiem подземных вод осуществляется следующими сооружениями:

- шахтными колодцами;
- трубчатыми буровыми колодцами (скважины);
- горизонтальными водосборами;
- лучевыми водосборами;
- сооружениями для каптажа родников.

Шахтные колодцы представляют собой вертикальную выработку, поперечное сечение которой имеет большие размеры по сравнению со скважинами. Применение шахтных колодцев ограничено эксплуатацией водоносных горизонтов, залегающих на небольших глубинах — обычно 20—30 м.

Колодцы используются для забора воды из безнапорных или малонапорных водоносных пластов в системах водоснабжения небольших промышленных предприятий и населенных пунктов, для обеспечения водой животных на пастбищах. Они состоят из следу-

ющих конструктивных элементов: оголовка, ствола, водоподъемной части и водоприемной. Оголовок служит для защиты колодца от попадания в него загрязненных вод и поэтому должен возвышаться над поверхностью земли.

Прием воды в шахтных колодцах осуществляется через их дно и частично стенки.

Диаметр шахтного колодца не менее 1 м (3–4 м). Добывание воды в шахтных колодцах в режиме кратковременных откачек. Подъем воды осуществляется горизонтальными насосами, расположенными в колодце.

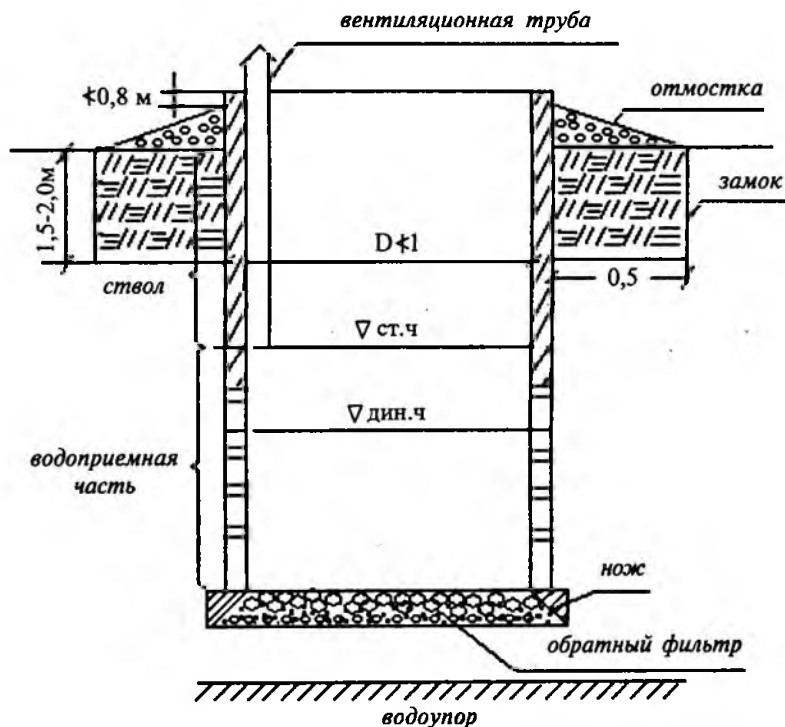


Рис. 4.2. Шахтный колодец

Расчёт шахтных колодцев сводится к определению диаметра, количества при заданном расходе и допустимом понижении. При

значительной глубине водоупора и мощности водоносного слоя дебит можно определить по приближенной формуле: $Q = 4krS$, при

$$\frac{R}{H} < 10;$$

где:

k — коэффициент фильтрации водоносного слоя; r — радиус колодца; S — величина понижения.

Эксплуатационный дебит — средний дебит за один цикл:

$$q_{\text{э}} = \frac{q_{\text{н}} \cdot t_{\text{н}}}{t_{\text{н}} + t_{\text{в}}};$$

где: $q_{\text{н}}$ — расход насосной станции;

$t_{\text{н}}$ — время работы насоса;

$t_{\text{в}}$ — время восстановления до первоначального уровня.

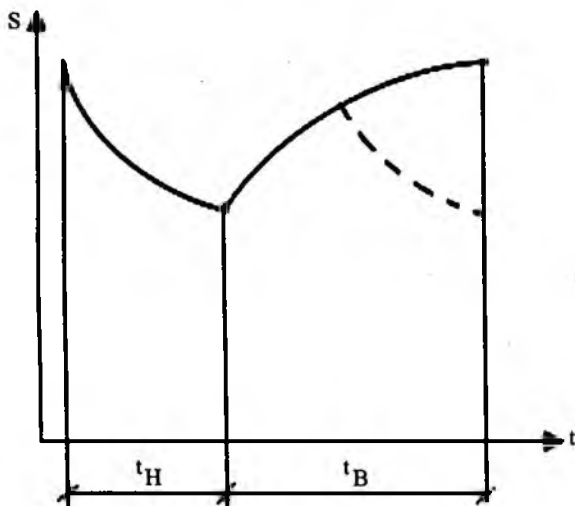


Рис. 4.3. График режима кратковременных откачек воды из шахтного колодца:

----- — откачка до первоначального уровня и $q_{\text{э}}$ — больше, в этом случае

Шахматные колодцы эффективно устраивать в районах пастбищного животноводства.

❖ Трубчатые буровые колодцы (скважины)

Трубчатые колодцы устраивают посредством бурения в земле вертикальных цилиндрических каналов — скважин.

Стенки скважин крепят обсадными (чаще всего стальными) трубами. В пределах водоносного слоя для осуществления забора воды устраивают фильтр. Трубчатые колодцы имеют небольшие диаметры (100–500 мм), иногда $d = 800–1000$ мм. Применяются трубчатые колодцы при глубоком залегании водоносных пластов (>50–100м). Трубчатые колодцы также применяют для забора как безнапорных, так и напорных вод.

Совершенные — трубчатый колодец доведен до подстилающего водоупора и **несовершенные**, если трубчатый колодец заканчивается в толще водоносного пласта.

Оборудование скважины производится следующим образом: стенки трубчатого колодца, полученные в результате бурения обору́дуются обсадной трубой (1), которая доходит до водоносного пласта (водонасыщенные пески, песчано-гравелистые грунты).

Далее опускают трубу (2) до конца водоносного слоя, немного заглубляя в водоупор.

Затем опускается фильтр (3), который предохраняет от попадания частиц грунта из водоносного слоя. Опускается фильтр при помощи штанг и замков (4), а труба (2) удаляется из трубчатого

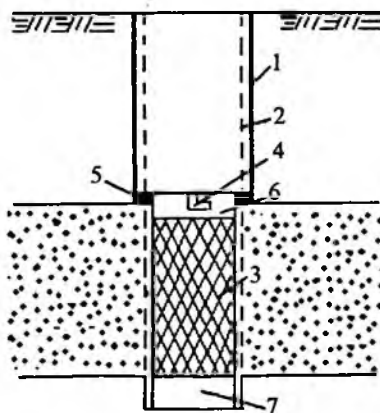


Рис. 4.4. Устройство скважины:

1 — эксплуатируемая труба; 2 — вспомогательная труба; 3 — фильтр (рабочая часть); 4 — замок; 5 — сальник; 6 — надфильтровая часть; 7 — отстойник

колодца. Между обсадной трубой и фильтром пространство уплотняют сальником (5).

При глубоком залегании водоносного пласта достигнуть его одной трубой невозможно (трудно погружать обсадную трубу) и поэтому используют несколько обсадных труб постепенно уменьшающегося диаметра. При роторном способе бурения изменение d через 400–500 м.

Верхняя труба (направляющая) имеет небольшую длину (7–12 м). Пространство между концами смежных труб тампонируют цементным раствором.

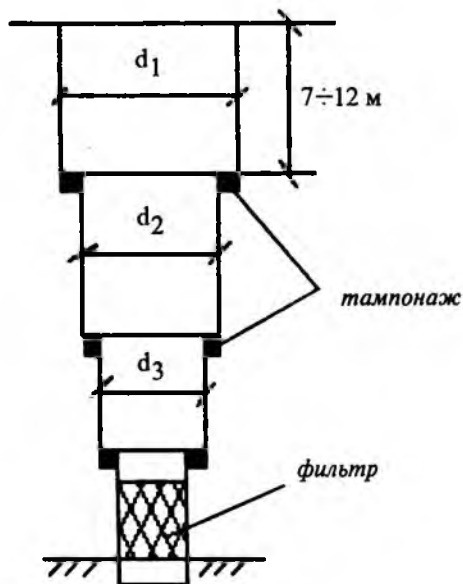


Рис. 4.5. Расположение труб скважины

❖ Фильтры трубчатых колодцев

Ответственной частью скважины является фильтр. От его конструкции во многом зависит качество забираемой воды из подземного источника. Назначение фильтра — забор воды из водоносного пласта без проникновения в скважину частиц породы.

К фильтрам скважин предъявляются следующие требования:

1. Осуществить максимальный забор воды и не пропускать частицы водоносного слоя;

2. Обеспечить наименьшую закупорку отверстий;
3. Фильтр должен быть изготовлен из прочного и неподверженного коррозии материала;
4. Диаметр фильтра скважины должен быть по возможности минимальным (но не менее 150 мм), т.к. по диаметру фильтра назначаются диаметры обсадных труб, а следовательно, зависит и стоимость скважины.

Типы фильтров принимаются в зависимости от породы водоносного слоя:

1. Трубчатые — *дырчатые* или *щелевые* — в скальных, полускальных трещиноватых породах и щебенистых, галечниковых водоносных грунтах.
2. В гравийно-песчаных и песчаных грунтах — в *сетчатые* фильтры (на каркасы наматывается сетка).
3. *Гравийные фильтры* в среднезернистых и мелкозернистых грунтах (вокруг сетчатого фильтра устраивается гравийная обсыпка).
4. *Гравитационные фильтры* — в мелкозернистых песках.
5. *Бесфильтровые колодцы* — в трещиноватых плотных породах и в песчано-гравийных породах (напорных), имеющих прочную кровлю.

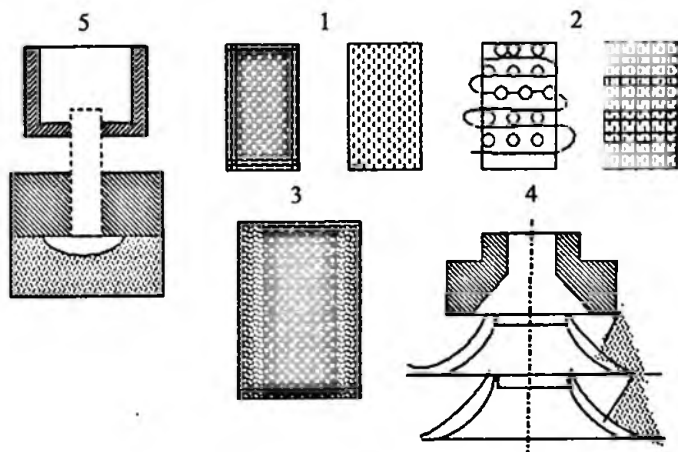


Рис. 4.6. Фильтры скважин:

- 1 — дырчатые фильтры; 2 — сетчатые фильтры; 3 — гравийный фильтр;
4 — гравитационный фильтр; 5 — безфильтровая скважина

Тип фильтра выбирается в соответствии с требованиями КМК 2.04.02-97 и в зависимости от породы водоносного горизонта.

Определяется потребная площадь поверхности фильтра по формуле:

$$F_{\text{потр}} = Q_{\text{сут}} / V_{\text{вх}};$$

где:

$Q_{\text{сут}}$ – суточный расход, м³/сут;

$V_{\text{вх}}$ – скорость входа воды в фильтр, м/сут;

Для дырчатых, щелевых, сетчатых фильтров скорость входа воды в фильтр определяется по формуле Н. Н. Абрамова:

$$V_{\text{вх}} = 65 \sqrt[3]{K_{\phi}};$$

где:

K_{ϕ} – коэффициент фильтрации водоносного слоя, м/сут;

Для гравийных и блочных фильтров:

$$V_{\text{вх}} = 1000 K_{\phi} (d_{50}/D_{50})^{50};$$

где:

d_{50}/D_{50} – размеры частиц, мельче которых в обсыпке и в водоносном слое содержится по массе 50%.

В расчётах принимается отношение $D_{50}/d_{50} = 8 - 12$.

Таблица 4.1

Коэффициенты фильтрации водоносного пласта

Порода водоносного пласта	K_{ϕ} , м/сут
Пылеватый песок	0,5–1
Мелкозернистый песок	2–5
Среднезернистый песок	6–15
Крупнозернистый песок	16–30
Мелкий гравий	31–70
Средний	71–300
Крупный	300–500

Далее определяется длина рабочей части фильтра:

При мощности водосного пласта $H \leq 10$ м длина рабочей части фильтра $l_{\phi} = H$ (м), при $H > 10$ м определяется по формуле:

$$l_{\phi} = F_{\text{ном}} / \pi d_{\phi} \rho;$$

где:

ρ – скважность фильтра,

$\rho = 0,2-0,25$ – для всех пород водоносного пласта, кроме мелкозернистого песка. Для мелкозернистого песка $\rho = 0,45$.

Длина рабочей части фильтра определяется подбором. Задаётся диаметр фильтра от 150 до 400 мм (при роторном бурении). При этом длина рабочей части фильтра не должна превышать мощности водоносного пласта, т.е. $l_{\phi} \leq H$. Если при самом возможно большом диаметре фильтра это условие не соблюдается, необходимо увеличить число рабочих скважин и вести расчёт до соблюдения его.

Полная длина фильтра определяется по формуле:

$$l = l_{\text{надф}} + l_{\phi} + l_{\text{отс}};$$

где:

$l_{\text{надф}}$ – длина надфильтровой части;

l_{ϕ} – длина рабочей части фильтра;

$l_{\text{отс}}$ – длина отстойника фильтра.

5. Длина надфильтровой части принимается в зависи мости от глубины скважины: при $H_{\text{сви}} < 50$ м; $l_{\text{надф}} \geq 3$ м; при $H_{\text{сви}} > 50$ м; $l_{\text{надф}} \geq 5$ м.

6. Длина рабочей части определяется по вышеуказанной формуле.

7. Длина отстойника фильтра $l_{\text{отс}} = (1 - 5)$ м.

❖ Расчёт трубчатых колодцев (скважин)

По результатам изысканий должны быть известны глубина залегания и мощность водоносного пласта, характеристика грунтов водоносного пласта, положение статического горизонта.

Статический горизонт устанавливается в скважине после бурения скважины. Откачка воды из скважины приводит к понижению уровня до динамического.

Расчетом определяют *величину понижения* при заданном отборе или возможный отбор при заданном понижении.

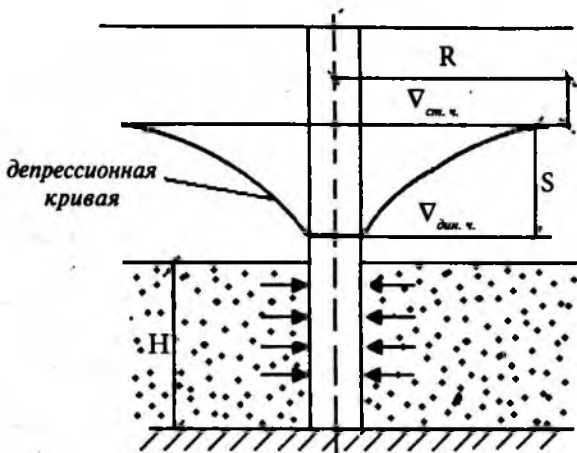


Рис. 4.7. Совершенный напорный колодец (скважина)

Расчет трубчатого колодца основан на законах фильтрации.

Дебит совершенного колодца (при установившемся движении) определяется по формуле Дюпюи:

$$Q = \frac{2,73KHS}{\ell q \frac{R}{r}}$$

где: R – радиус влияния, м;

S – понижение;

H – мощность водоносного пласта, м;

K – коэффициент фильтрации водоносного слоя, м/сут (принимается по таблицам);

r – радиус скважины, м;

Q – производительность (дебит) м³/сут;

$$S = q_{нс} I / q_{уд};$$

где:

$q_{нс} I$ – расход насосной станции первого подъёма, л/сек;

$q_{уд}$ – удельный расход скважины л/сек с 1 м понижения;

$R = 10S\sqrt{K}$ – для напорных вод (формула Зихарда) или из таблиц ориентировочно.

Вода должна преодолеть большее сопротивление, чем в совершенном колодце.

Для получения такого же расхода, что из совершенного колодца необходимо увеличить величину понижения на ΔS . $S = S_{\text{соф}} + \Delta S$.

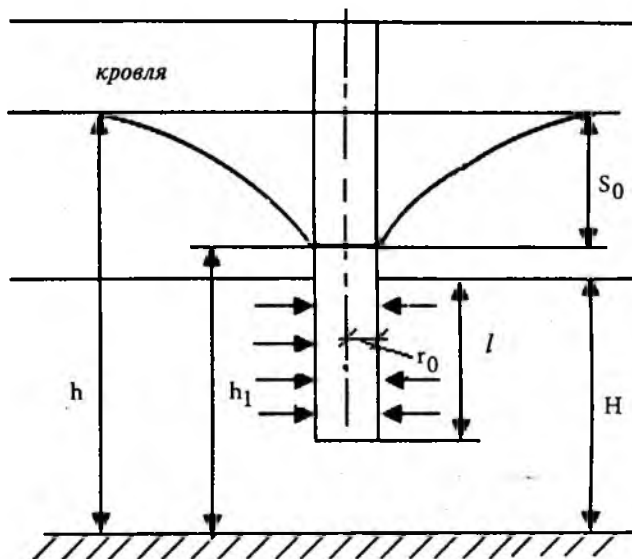


Рис. 4.8. Несовершенный напорный колодец

При большой мощности водоносного пласта дебит несовершенного колодца можно определить по формуле:

$$Q = 2,73 \frac{K \ell S}{\ell q \frac{1,32 \ell}{r_0}}$$

ℓ — длина водоприемной части, м.

в) совершенный безнапорный колодец.

При откачке воды из безнапорного пласта происходит уменьшение мощности пласта.

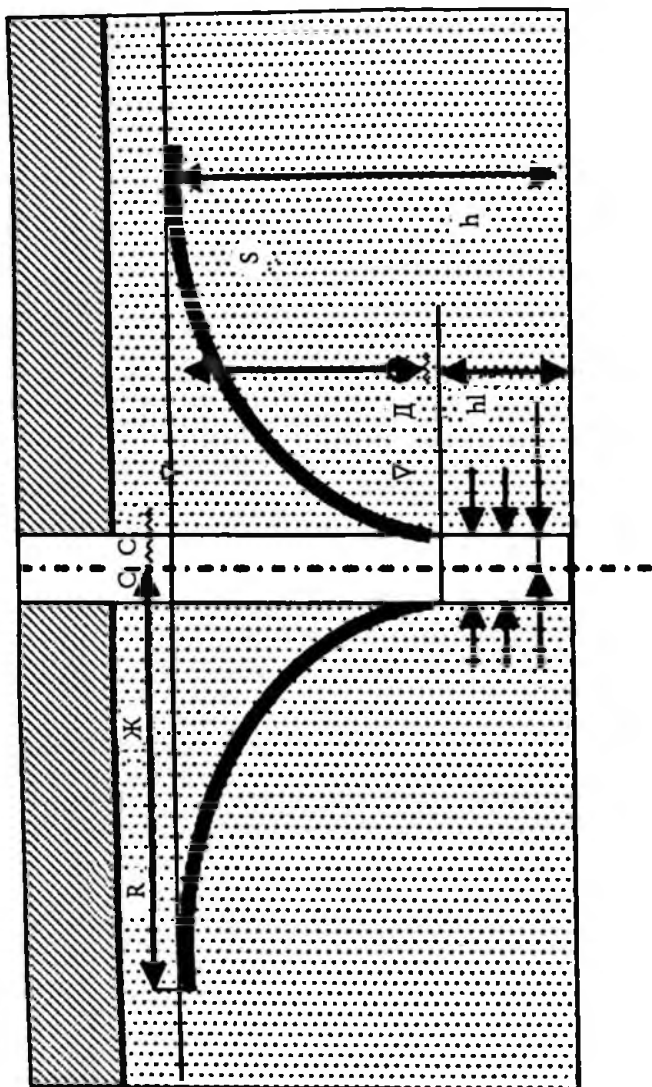


Рис. 4.9. Совершенный безнапорный колодец

Если дебит в напорном пласте находится в линейной зависимости от величины понижения, то в безнапорном пласте Q связано с S (понижением) по закону параболы:

$$Q = 1,36 \frac{k(h^2 - h_1^2)S}{\ell q \frac{R}{r}}$$

Для неустановившегося движения $R = 1,5 \sqrt{at}$,

a — коэффициент пьезо-проводности,

$a = 103-106$ м²/сутки в зависимости от породы водоносного пласта (скорость распространения давления породы);

t — время откачки.

г) несовершенный безнапорный колодец.

Необходимо, как и в напорных колодцах учесть дополнительное сопротивление движению воды и соответственно дополнительное понижение уровня ΔS .

Кривые зависимости $Q = f(S)$ строят по результатам пробных откачек. Для напорных вод зависимость $Q = f(S)$ является линейной, т.е. дебит меняется пропорционально глубине откачки.

Величина удельного дебита:

$$q = \frac{Q_1}{S_1} = \frac{Q_2}{S_2} = \dots \text{ const.}$$

При откачке безнапорных вод зависимость $Q = f(S)$ имеет криволинейный характер. С увеличением S уменьшается толщина грунтового потока. Величина удельного дебита будет уменьшаться пропорционально увеличению S .

Часто производительность одного колодца бывает недостаточной для удовлетворения потребности в воде.

Вместо одного колодца устраивают несколько. При этом необходимо учитывать взаимодействие колодцев и располагать их на расстоянии $\geq 2R$.

Ориентировочно *расстояние* между трубчатыми колодцами можно принимать по табл. в зависимости от *производительности колодцев* и *характеристики водоносной породы, эксплуатируемого водоносного пласта*.

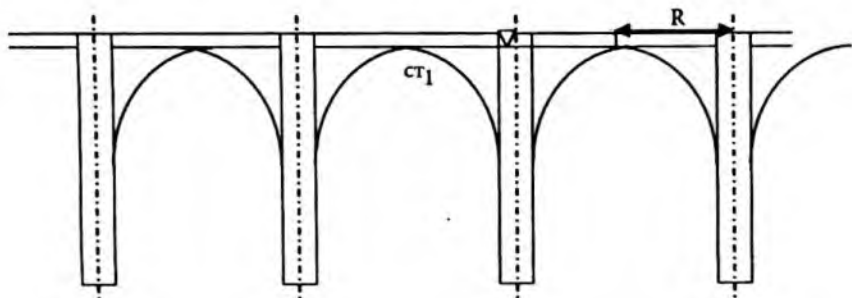


Рис. 4.10. Взаимодействующие трубчатые колодцы

В результате расчетов должны быть определены: число колодцев, их размеры и расстояние между ними, дебит каждого колодца при заданном времени эксплуатации и максимально допустимых понижениях уровня $S_{доп}$. При этом должно выдерживаться условие $S_{рас} \leq S_{доп}$. Величина $S_{доп}$ должна приниматься равной 0,5–0,75 полной мощности водоносного пласта.

❖ Горизонтальные водосборы

Горизонтальные водосборы представляют собой трубчатые дренажи или водосборные галереи, уложенные в пределах водоносного пласта. Располагают их по линии перпендикулярной направлению движения грунтового потока (инфильтрационного или подземного).

Вода по трубам или галереям самотеком поступает в водосборный колодец, откуда насосами подается на очистные сооружения или в сеть.

Горизонтальные водосборы применяют для забора неглубоких грунтовых вод (залегających на глубине до 5–8 м) при малой мощности водоносного пласта до 2–3 м.

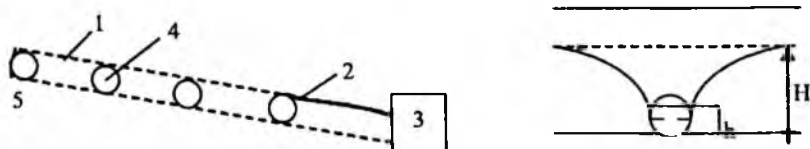


Рис. 4.11. Горизонтальный водосбор:

1 – водосборные трубы; 2 – водопроводящие трубы; 3 – сборная камера;
4 – смотровые колодцы; 5 – водоносный пласт

Водосборные трубы служат для захвата воды из водоносного пласта. Смотровые колодцы для вентиляции и очистки водосборов через (25–50 м) при $d = 150\text{--}600$ мм.

Сборная камера служит для контроля и управления водосбором. Смотровые колодцы следует также предусматривать в местах изменения направления водоприемной части в плане и вертикальной плоскости.

Расчетное наполнение $0,5 d$ трубы. Уклоны труб в сторону водосборной камеры д.б.

При $d = 150$ мм 0,007

200 мм 0,005

250 мм 0,004

Скорость течения воды 0,7 м/с (согласно КМК 2.04.02-97).

Приток воды к горизонтальному водосбору можно определять по формуле Дюпюи.

$$q = LK \frac{H^2 - h^2}{R},$$

где:

L — длина водосбора;

K — коэффициент фильтрации, м/сут;

H — глубина воды в водоносном слое;

h — глубина воды у водосбора;

R — радиус влияния, м;

$$h = (0,15\text{--}0,3)H.$$

Лучевой водосбор — сводоприемное сооружение для приема подрусловых вод. Вода забирается радиально присоединенными к шахматному колодцу горизонтальными трубчатыми дренами. Дрены располагаются в пределах водоносных пород.

Лучевые водосборы предусматривают при залегании водоносных пластов на глубине не более 15–20 м.

Дрены могут располагаться вдоль русла реки и под руслом.

Лучевые водосборы могут быть устроены и для забора подземных вод, не имеющих питания из открытых источников, при условии неглубокого залегания водоносного пласта.

Дрены выполняются из перфорированных стальных труб и устраиваются продавливанием изнутри шахматного колодца (или бурением).

Если длина лучей более 60 м, то они могут устраиваться телескопическими. Возможно устройство лучевых дренаев в несколько ярусов в случае водообильности пластов.

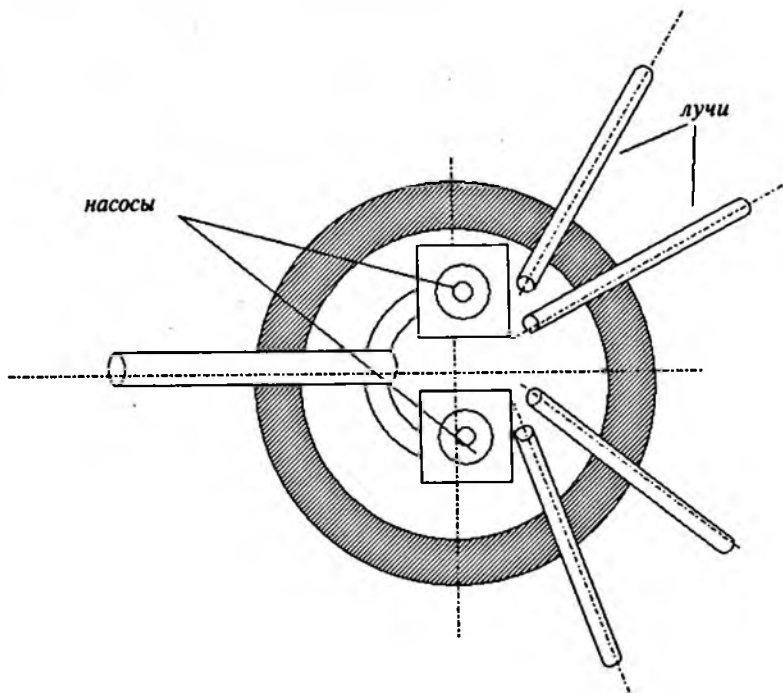


Рис. 4.12. Лучевой водосбор

❖ Каптаж родников

Каптажные сооружения устраиваются в местах естественного выхода подземных вод в виде родников и ключей.

Необходимо проводить длительные наблюдения за дебитом и при наличии явно достаточного дебита устраивается каптаж родников.

Изыскания 0,5–1 год. Тщательно изучается геология района родников. Обычно в коренных породах, а пробиваются родники в делювиальных и пролювиальных отложениях.

Сооружения для захвата ключевой воды называются каптажами.

Назначение каптажа:

1. Полный захват родника в систему водоснабжения.
2. Охрана от загрязнения восходящих ключей.

Требования к каптажу:

- полный захват;
- не должен создавать подпор выходу ключевых вод в естественном состоянии;
- должен надежно защищать выход родника и воду от загрязнения.

Выход подземных вод может быть в виде исходящих и восходящих источников.

Из восходящих источников прием воды осуществляется через дно каптажного устройства. По направлению движения – снизу вверх укладывают обратный фильтр. Каптажные камеры устраиваются железобетонные, кирпичные, глиняно-каменные. Железобетонные камеры монтируют из сборных железобетонных колец диаметром 1,5 м, горловины и люка. Между горловиной и камерой устанавливают железобетонный конус.

Вода в камере из восходящих источников поступает через днище, а из нисходящих – через отверстия в стенах камер.

Дебит каптажных сооружений устанавливают на основе наблюдений за режимом подземных вод (за расчетный расход источника той или иной обеспеченности).

4.1.3. Сооружения для забора поверхностных вод

Водозаборным сооружением (или водозабором) называют комплекс гидротехнических сооружений, служащих для забора воды из источника водоснабжения, ее предварительной очистки в береговых колодцах и подачи под необходимым напором на очистные сооружения системы водоснабжения.

Водозаборные сооружения – одни из ответственных и дорогих сооружений системы водоснабжения. Снабжение водой потребителей в значительной степени зависит от бесперебойного функционирования водозаборных сооружений соответствующей мощности, что возможно только при осуществлении водозабора с учетом всех природных условий места расположения источника.

Водозаборы для хозяйственно-питьевого и производственного водоснабжения действуют в течение всего года и, как правило, не

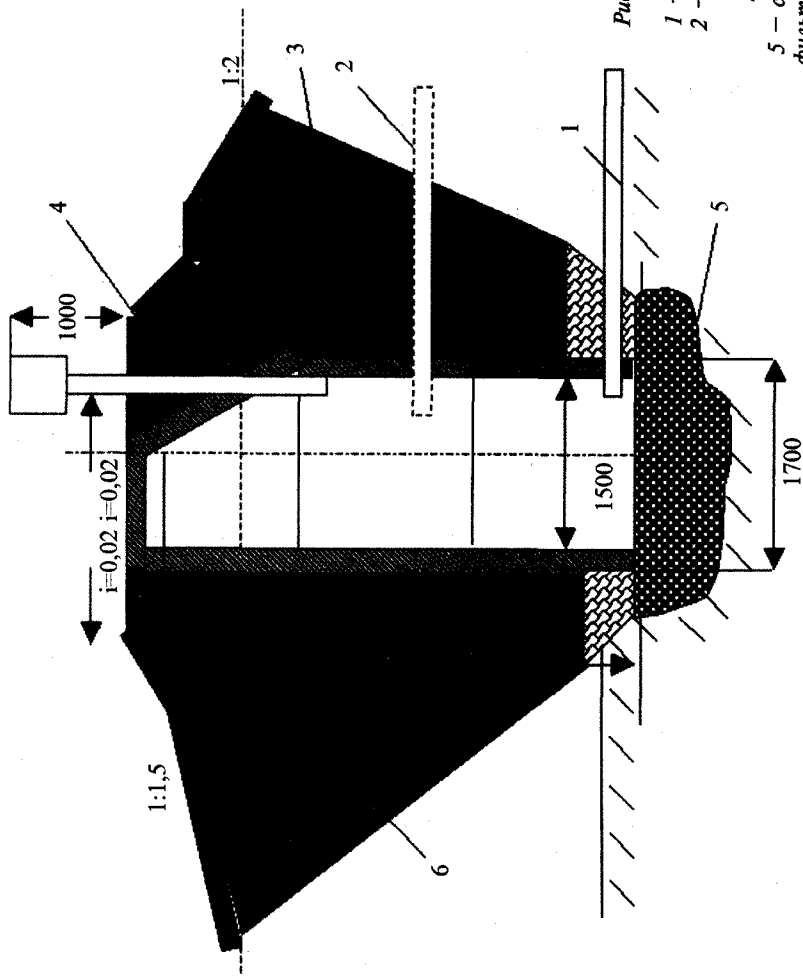


Рис. 4.13. Каптажное

сооружение:

- 1 — расходная труба;
- 2 — обратная труба;
- 3 — кольца;
- 4 — вентиляция;
- 5 — слой гравия (обратный фильтр для предотвращения выноса грунта)

допускают перерывов в подаче воды. По характеру водопотребления и требуемой обеспеченности подачи воды водозаборные сооружения разделяют на категории согласно КМК 2.04.02-97.

Водозаборные сооружения должны обеспечивать подачу воды потребителю в необходимом объеме и требуемого качества при всех расходах и уровнях воды в реке, не меньших минимального расчетного.

Бесперебойность подачи воды при выбранной обеспеченности должна быть гарантирована при самых неблагоприятных возможных сочетаниях гидрологических, технологических и других условий. Водозаборные сооружения должны: обеспечивать забор из водоисточника потребного расхода воды и подачу ее потребителю; защищать систему водоснабжения от попадания в нее сора, водорослей, планктона, наносов, льда.

Водозаборные сооружения хозяйственно-питьевого назначения должны удовлетворять санитарным требованиям. В местах расположения этих сооружений организуют зоны санитарной охраны. Водозаборные сооружения должны быть прочными, долговечными, устойчивыми, простыми в строительстве, удобными в эксплуатации и экономичными.

Их необходимо проектировать так, чтобы расположение, форма и размеры обеспечивали плавное обтекание речным потоком, наименьшее стеснение русла и не вызывали бы его перестроения.

К водозаборным сооружениям из поверхностных источников предъявляются следующие основные требования:

— наибольшая чистота получаемой воды — водоприемник располагают выше населенного пункта по течению реки, дальше от берега и глубже, не разрешается располагать водозаборные сооружения около балок, кладбищ, мест купания и поения скота;

— обеспечение надежного и бесперебойного приема воды круглый год — водозабор располагается на прямых участках, на вогнутых берегах, т.к. у них больше глубина (следует учесть, что вогнутые берега размываются и требуют укрепления берега на большом расстоянии);

— размещение водозабора не должно противоречить перспективным водохозяйственным мероприятиям на водоисточнике и не нарушать интересы других водопотребителей и водопользователей;

— топографические, гидрологические, геологические и гидрогеологические условия должны быть приемлемы для строительства и эксплуатации водозаборного сооружения. Необходимо выполнять предварительные изыскания местоположения водозаборного сооружения;

— экономические соображения — техническое решение должно быть наиболее экономичным, простейшей конструкции и водозабор должен располагаться на небольшом расстоянии от населенного пункта, выше выпусков сточных вод;

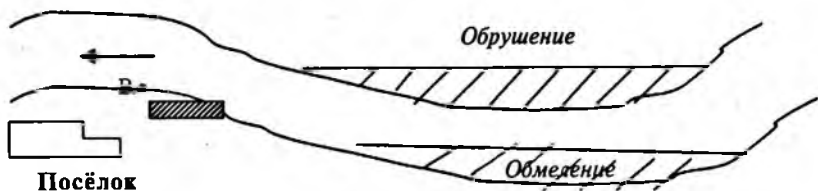


Рис. 4.14. Выбор местоположения водозаборного сооружения

— в сейсмических районах при выборе местоположения водозаборного сооружения следует избегать крутых косогорьев, подножий холмов, т.к. при землетрясениях эти места являются более опасными.

К основным типам водозаборных сооружений относятся:

- а) русловые водозаборные сооружения;
- б) береговые водозаборные сооружения;
- в) ковшевые водозаборные сооружения.

Русловые водозаборы применяются для приема воды из рек с пологими берегами (недостаточная глубина у берега) — водозаборное сооружение располагается непосредственно в русле для получения воды лучшего качества, чем у берега.

Русловые водозаборы (рис. 4.15) имеют водоприемники 3, расположенные в водоисточнике на некотором расстоянии от берега. Водоприемники соединяются с береговым колодезем 5, оборудованным сетками для процеживания воды, самотечными линиями 4 или сифонными линиями, которые могут применяться вместо самотечных для уменьшения заглубления трубопроводов. Из берегового колодца вода насосами, расположенными в насосной станции 7, по напорным водоводам 8 подается к месту ее очистки.

Водозаборные русловые сооружения, как и береговые водозаборы, могут быть раздельного и совмещенного (рис. 4.16) типов.

Русловые водозаборы раздельного типа встречаются чаще, так как разлив воды в паводок при пологих берегах достигает значительных размеров, поэтому насосную станцию I подъема размещают вне зоны затопления, отнеся ее на некоторое расстояние от берега.

Схема водозаборных сооружений упрощается при совмещении берегового колодца и насосной станции в одном здании.

Укладывается не менее 2-х ниток (самотечной линии). Скорость движения воды в самотечной линии должна быть больше или равна скорости в источнике. Оголовок в виде раструба повернутого вниз по течению — для уменьшения входных скоростей воды и количества наносов, поступающих в трубы. От поверхности воды входные отверстия должны находиться на глубине 1–1,25 м. Оголовок оборудуется решеткой.

Самотечная линия укладывают из стальных, чугунных и др. труб. В русле реки рекомендуется прокладывать прочные *стальные трубы*.

Береговой колодец располагают на незатопляемом в половодье месте, но по возможности близко к реке, чтобы не удлинять самотечную линию.

Русловый водозабор рассчитывается на секундную производительность НСИ:

$$q_{нс} = \frac{Q_{*} \alpha}{T * 3,6}$$

где:

α — коэффициент, учитывающий расход воды на собственные нужды очистной станции;

$$\alpha = 1,08 - 1,1.$$

Береговые водозаборы для приема воды из рек с достаточной глубиной; берег удобен для устройства водозабора (крутой, устойчивый и незатопляемый) при слабых грунтах водозабор раздельного типа. Совмещенного типа при прочных грунтах, когда исключена возможность неодинаковой осадки.

Водозаборное сооружение берегового типа (рис. 4.16, б) состоит из водоприемного колодца 7 с входными окнами 2, оборудованны-

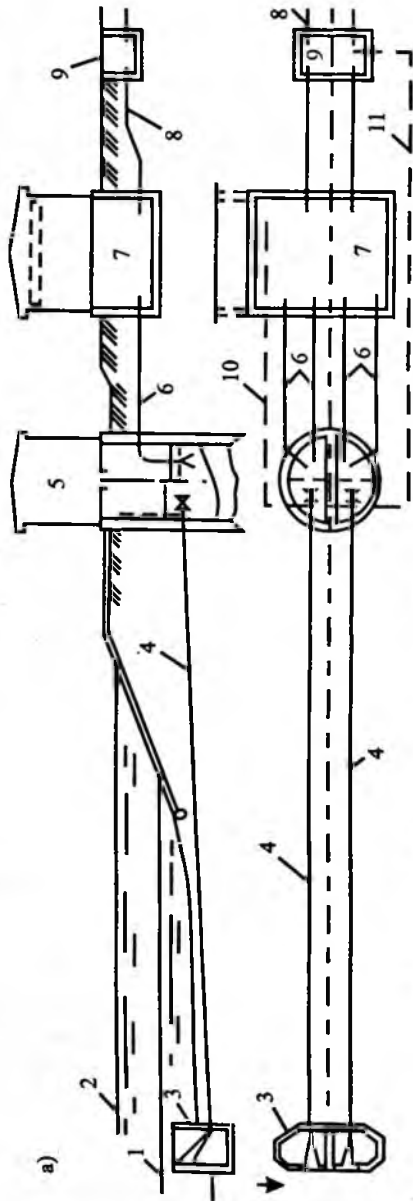


Рис. 4.15. Схема руслового водозаборного сооружения раздельного типа:

7, 2 — уровни воды минимальный и максимальный расчетной обеспеченности соответственно;
 3 — русловой затопленный водоприемник (озоловок); 4 — самтяжные водоводы; 5 — береговой сеточный колодец;
 6 — всасывающие водоводы; 7 — насосная станция; 8 — напорные водоводы; 9 — камера переключений и предохранительной аппаратуры; 10, 11 — трубопроводы для подачи воды на промывку решеток и водоводов обратным током воды

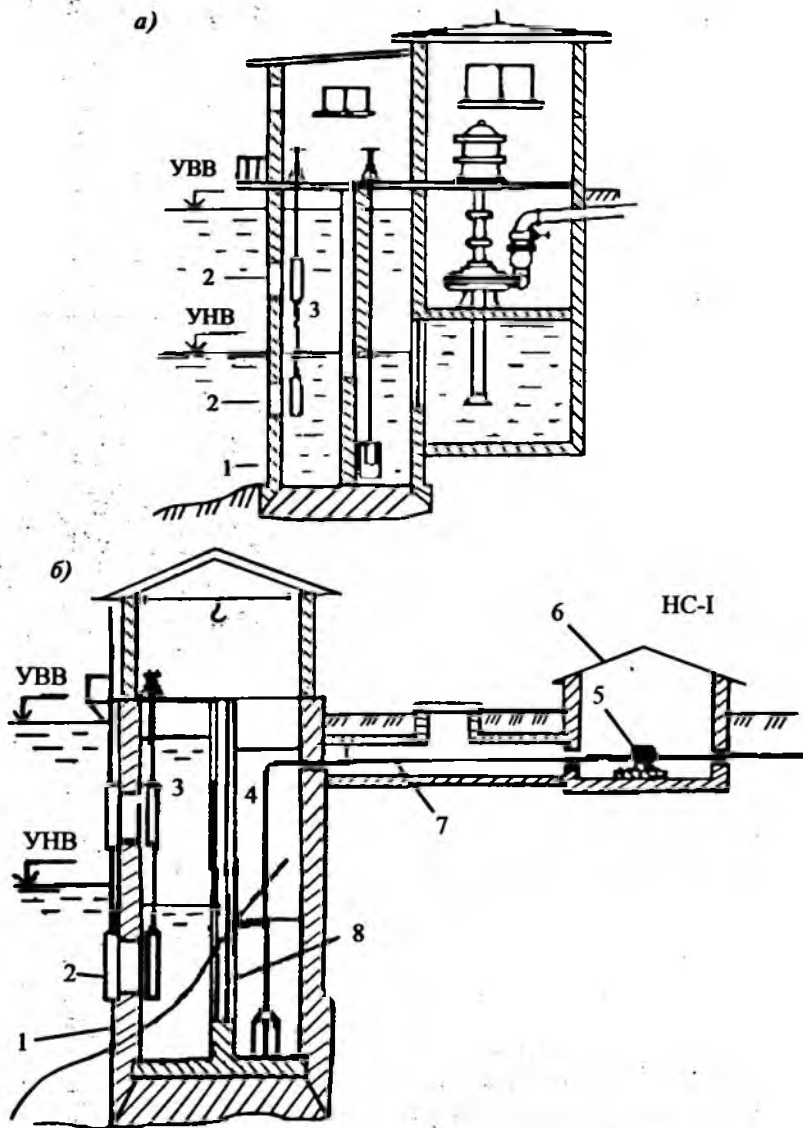


Рис. 4.16. Водозаборные сооружения берегового типа:
 а - совмещенный; б - раздельный

ми решетками для задерживания относительно круглых предметов. Водоприемное отделение разделено стенкой на две камеры: приемную 3 и всасывающую 4, между которыми находятся сетки 8. Сетки могут быть плоские (подъемные) и вращающиеся (ленточные); вращающиеся сетки применяют при производительности водозабора более $1 \text{ м}^3/\text{с}$.

Сетки служат для задержания планктона, водорослей, мелкого сора и т. п. Проходя через решетки и сетки, вода подвергается механической очистке. Низ водоприемных окон располагают минимум на $0,5 \text{ м}$ выше дна водоема, а верх не менее $0,2 \text{ м}$ от нижней кромки льда и не менее чем на $0,3 \text{ м}$ ниже уровня самых низких вод источника.

Вода, прошедшая через сетки на реках с большим содержанием взвеси рекомендуется устраивать водоприемники фильтрационного типа, которые забирают воду, профильтрованную через песчано-гравийные породы, слагающие берег и дно водоемника, забирается насосами 5, установленными в насосном зале 6, через всасывающие трубы 7 и подается на очистку или к потребителю.

Для обеспечения бесперебойной работы сооружения, а также возможности проведения его осмотра, очистки и ремонта без прекращения подачи воды водоприемник делят на секции.

Совмещение насосной станции I подъема и водоприемного сооружения предусматривается в зависимости от амплитуды колебания воды в источнике, всасывающей способности устанавливаемых насосов; геологических и гидрогеологических условий.

Ковшевые водозаборы строят для борьбы с донным льдом и шугой, а также для снижения содержания взвеси в отбираемой воде сооружают искусственные заливы — ковши.

Устраиваются ковшевые водозаборы только для забора больших количеств воды ($< 20\text{--}25 \text{ м}^3/\text{с}$). Ковшевые водозаборы устраиваются в виде затонов у берега, в которых скорости достигают малых значений ($0,15\text{--}0,05 \text{ м/с}$), или выемок, специально открытых в берегу.

Ковш низового питания для защиты от шуги, которая плывет в верхних слоях. Ковш верхового питания для защиты от наносов.

Ковш двухстороннего питания устраивается для задержания наносов и шуги.

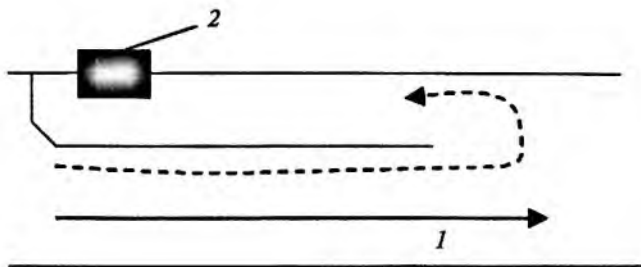


Рис. 4.17. Ковш низового питания:

1 — ковш; 2 — водозаборное сооружение;

----- направление движения низового потока;

----- направление движения верхового потока.

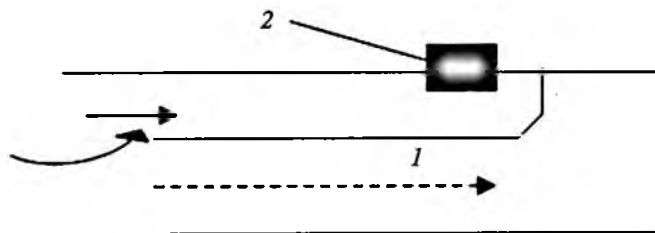


Рис. 4.18. Ковш верхового питания

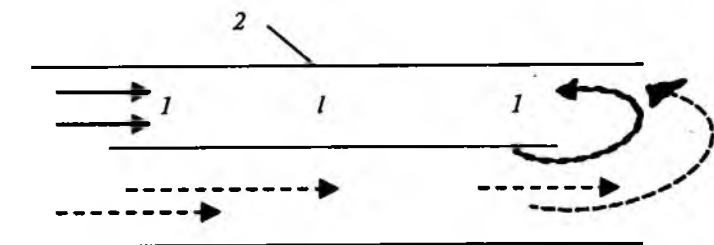


Рис. 4.19. Ковш двустороннего питания

—————> — направление верхового потока;

-----> — направление низового потока.

Контрольные вопросы:

1. Где образуются подземные воды?
2. Как называется пласт, содержащий воду?
3. Какие породы являются водоносными?
4. Какой пласт называется водоупором?
5. Виды подземных вод?
6. Может ли почвенная вода быть источником водоснабжения?
7. Грунтовые воды могут использоваться для питьевых целей. Какие условия их использования известны?
8. Какие подземные воды называются артезианскими (межпластовыми)? Чем они характеризуются?
9. Какие сооружения для забора подземных вод известны?
10. Для добывания каких вод используются шахтные колодцы?
11. В каком режиме работают шахтные колодцы?
12. Как определяется эксплуатационный дебит шахтного колодца?
13. В системах водоснабжения где используются шахтные колодцы?
14. Какое сооружение называется скважиной?
15. Условия устройства трубчатых колодцев (скважин).
16. Основные элементы скважин.
17. Какая скважина называется совершенной?
18. Что называется статическим горизонтом скважины?
19. Что называется динамическим горизонтом скважины?
20. Какая скважина называется напорной?
21. Какая скважина называется самоизливающейся?
22. Какая скважина называется безнапорной?
23. Для чего устанавливаются фильтры в скважинах?
24. Где располагается фильтр скважины?
25. Основные требования к фильтрам скважин.
26. От чего зависит тип фильтра скважины?
27. Основные типы фильтров, условия их применения.
28. Основные элементы фильтра.
29. Может ли длина рабочей части фильтра быть больше мощности водоносного слоя?
30. Как определяется величина понижения уровня воды в скважине?
31. Формула для определения дебита совершенной напорной скважины.
32. Какие насосы применяются для забора воды из скважины?
33. Условия применения горизонтальных водосборов.
34. Режим работы горизонтальных водосборов.
35. Из каких труб устраиваются горизонтальные водосборы?
36. Как определяется приток воды к горизонтальному водосбору?
37. Условия устройства лучевых водосборов.
38. Для забора каких вод устраиваются каптажные камеры?

39. *Какие типы каптажных камер известны?*
40. *Из каких материалов изготавливаются каптажные камеры?*
41. *Основные требования, предъявляемые к выбору места водозаборного сооружения из поверхностного источника.*
42. *Какие основные правила выбора места водозабора из поверхностных источников известны?*
43. *Типы водозаборных сооружений из поверхностного источника.*
44. *Условия устройства русловых водозаборов.*
45. *Основные элементы руслового водозабора*
46. *На какой расход рассчитывается русловой водозабор?*
47. *Из какого материала изготавливается самотечно-напорная линия руслового водозабора?*
48. *Условия устройства берегового водозабора.*
49. *Условия устройства ковшевых водозаборов.*
50. *Приемлемы ли ковшевые водозаборы для условий Республики Узбекистан?*
51. *Какой тип водозабора наиболее приемлем для условий Республики Узбекистан?*

Глава 5. УЛУЧШЕНИЕ КАЧЕСТВА ВОДЫ

5.1. Оценка качества природных вод

Качество воды, пригодной для питьевых, хозяйственных и технических целей зависит от содержания в ней различных минеральных и органических примесей и определяется совокупностью ее физических, химических, бактериологических и биологических свойств.

Вода, пригодная для хозяйственно-питьевых целей, должна удовлетворять требованиям О'zDSt 950:2011 «Вода питьевая. Гигиенические требования и контроль за качеством».

Требования к воде для технических целей устанавливаются различными ведомственными нормами и техническими условиями.

Признаками, определяющими пригодность воды для водоснабжения, могут служить ее физические свойства: прозрачность, цвет, запах, вкус и температура.

Хорошая питьевая вода должна быть прозрачной, бесцветной, не иметь никакого постороннего запаха и привкуса и не содержать болезнетворных бактерий.

Температура воды должна быть в течение года по возможности равномерной, притом наилучшей с точки зрения повышения продуктивности животноводства считается температура воды 7–12°.

Прозрачность зависит от количества содержащихся в ней взвешенных примесей, а её цвет — от находящихся в ней различных растворимых и нерастворимых веществ.

Измеряется цветность в градусах по так называемой платно-кобальтовой шкале путем сравнения с водой, имеющей эталонную цветность.

Цветность питьевой воды не должна превышать 20°.

Запах воды указывает на содержание в ней газов или органических веществ. Неприятный привкус указывает на наличие солей, растительных веществ и продуктов гниения.

По ГОСТу питьевая вода при $t = 20^\circ$ и при подогревании до 60° не должна иметь запах > 2 баллов и привкус > 2 баллов.

Примеси могут содержаться в различном состоянии:

- а) во взвешенном состоянии — в виде отдельных частиц;
- б) в коллоидном состоянии;
- в) в растворенном состоянии.

Мутность природной воды обусловлена присутствием нерастворенных и коллоидных веществ неорганического (глина, песок, гидроксид железа) и органического (ил, микроорганизмы, планктон, нефтепродукты) происхождения.

Количество взвеси в воде определяют весовым способом или мутномерами, фотоэлектроколориметром, а в настоящее время нефелометрами.

Принцип действия мутномера основан на способности взвесей поглощать и отражать лучи света, а световой поток измеряют фотоэлементом.

По мутности воды подразделяются на:

- а) маломутные — до 50 мг/л взвесей;
- б) среднемутные — 50–250 мг/л;
- в) мутные — 250–2500 мг/л;
- г) высокомутные — более 2500 мг/л.

Прозрачность — это способность воды пропускать лучи света.

Прозрачность зависит от мутности примерно в обратной пропорциональности.

Наличие в воде нерастворенных и коллоидных примесей можно оценить и по степени прозрачности пробы.

Прозрачность определяют в цилиндрах из бесцветного стекла высотой 30–50 см с плоским дном.

Проба считается прозрачной, если через столб воды в цилиндре, помещенном на расстоянии 2 см от контрольного текста (или крест, нанесенный черными линиями толщиной 1 мм с четырьмя точками по полям) виден текст.

Высота столба воды в сантиметрах и есть прозрачность воды «по шрифту» или «по кресту». Прозрачность воды, имеющей мутность 2 мг/л, составляет более 30 см.

Мутность обычно свойственна воде поверхностных источников и главным образом рек.

Мутность зависит от характера грунта и берегов рек и от скорости течения воды. Мутность воды в поверхностных источниках меняется в течение года, возрастает в период дождей и достигает максимума в период паводков. Наименьшая мутность речной воды на-

блюдается в зимнее время, когда река покрыта льдом. Мутность некоторых рек достигает нескольких тыс. мг/л.

Реки Средней Азии отличаются повышенной мутностью по сравнению с реками Средней и Северной части России.

Подземные источники, как правило, характеризуются большей прозрачностью.

Согласно O'zDst 950:2011 количество взвешенных веществ в воде для хозяйственно-питьевых целей не должно превышать 1,5 мг/л.

❖ Минерализация

Сухой остаток – сумма всех примесей воды, определяемая путем выпаривания пробы. Выпаривание пробы проводят на кипящей водяной бане, высушивание чашки – при 105°C (удаляются газы, летучие компоненты).

Плотный остаток – сухой остаток, определенный из фильтрата. Разница плотного остатка и сухого остатка составляет содержание взвешенных веществ в пробе воды. Для маломутных природных и питьевых вод результаты обоих определений очень близки, т.к. содержание взвешенных веществ и органических примесей в этих водах невелико, а величина плотного остатка достаточно велика.

Природные воды классифицируются по степени общей минерализации.

Таблица 5.1

Классификация природных вод по минерализации

Пресная. пл. ост	200–500 мг/л
С относительной повышенной минерализацией	500–1000
Солоноватая	1000–3000
Соленая с повышенной соленостью	10000–35000
Переходная к рассолу	35000–50000
Рассол	50000–400000

В воде, используемой для хозяйственно-питьевых целей, сухой остаток не должен превышать 1000 мг/л, в особых случаях – 1500 мг/л.

Сухой остаток лимитируется также в воде, поступающей для питания паровых котлов, и в воде, используемой в целом ряде производств.

Хлориды и сульфаты, благодаря своей высокой растворимости, присутствуют во всех природных водах обычно в виде натриевых, кальциевых и магниевых солей. При значительном их содержании вода становится агрессивной по отношению к бетону. Для хозяйственно-питьевой воды предельно допустимое содержание хлоридов — 250 мг/л, сульфатов — 400 г/л.

Подземные воды характеризуются минерализацией от 0 до 250 г/л. В водах морей и океанов на каждые 1000 г (1 л) воды приходится в среднем 35 г различных солей.

Так:

в Атлантическом океане	— 35–37 г;
в Северном Ледовитом океане	— 32,3 г;
в Японском море	— 34 г;
в Северном море	— 34,3 г;
в Черном море	— 18 г;
в Азовском море	— 10 г;
в Балтийском море	— 20 г;
в Красном море	— 32–42 г;
в Средиземном море	— 37–39 г.

Жесткость воды. Наличие в воде минеральных веществ в виде солей кальция и магния придает ей, так называемую, жесткость, которую принято измерять в мг.экв/л, либо в градусах жесткости — немецких ($^{\circ}\text{H}$), французских ($^{\circ}\text{F}$) и т.д.

1 $^{\circ}$ жесткости соответствует содержанию в 1 л воды 10 мг окиси кальция (CaO) или 14 мг окиси магния (MgO). Мг.экв/л — количество солей, обуславливающих жесткость в мг/л, разделенное на соответствующий им эквивалентный вес. Для перевода градусов жесткости в мг.экв./л необходимо жесткость в градусах разделить на 2.804 (мг-экв/л — мг-экв/дм³).

Степень жесткости природных вод: мягкая <4 мг-экв/л; жесткая 8–12 мг-экв/л; средней жесткости 4–8 мг-экв/л; очень жесткая >12 мг-экв/л.

Жесткость речных вод обычно невысока (1–6 мг-экв/л). Однако из-за роста антропогенного влияния резко выросла жесткость поверхностной воды, в низовьях реки Амударьи достигает 16–18 мг-экв/л.

Жесткость питьевой воды согласно ГОСТ (O'zDSt 950:2011) не должна превышать 7 мг-экв/л.

Жесткая вода не пригодна для систем оборотного водоснабжения, для питания паровых, котлов, для производства высокосортной целлюлозы, искусственного волокна и т.д.

Концентрация ионов водорода рН характеризует кислотность водного раствора.

Вода характеризуется по степени кислотности:

рН < 5,5 – вода сильно кислая;

рН 5,5 + 6,5 – слабо кислая;

рН 6,5 + 7,5 – нейтральная;

рН 8–10 – слабо щелочная;

рН > 10 – сильно щелочная.

Согласно ГОСТ (O'zDSt 950 : 2011) допускаемое рН питьевой воды 6–9.

Наличие в воде растворимых солей железа в количестве 0,2+0,3 мг в 1 л безвредно. При большем количестве под действием кислорода воздуха железо окисляется и выпадает в осадок в виде хлопьев желтого и коричневого цвета.

Содержание отдельных химических элементов:

Марганец – семивалентный ион марганца влияет на органолептические свойства воды – вызывает изменение окраски воды. Допускаемое содержание 0,1 мг/л, если больше, то ткань после стирки обретает коричневый оттенок. Концентрация не более 2 мг/л (ион Mn) вызывает изменения со стороны высшей нервной деятельности, накопление фосфора в костях.

Остаточный алюминий не более 0,5 мг/л (алюминий в качества коагулянта), фтор не более 1 мг/л, наименьшая распространенность кариеса при содержании фтора 0,7 + 1,5 мг/л.

Повышенная концентрация развивает другой недуг – флюороз – зубы темнеют, крошатся и ломаются (пятнистость зубной эмали). **Обесфторивание** – используют метод смешения подземных вод из богатых фтором водоносных горизонтов с водой, имеющей незначительную концентрацию фтора.

Свинец и мышьяк – элементы вызывающие заболевания у человека (опасны случаи отравления свинцом при использовании свинцовых труб для водопровода). Сейчас запрещено применение свинцовых труб. Допускаемое содержание свинца не более 0,03 мг/л.

Мышьяк — допускаемое содержание не более 0,05 мг/л (известняки могут содержать мышьяковистое железо).

Бром обладает широким спектром действия на различные системы и функции организма, в том числе и на центральную нервную систему. Гигиеническим нормативом считается концентрация бора, равная 0,5 мг/л.

Серебро способствует длительному сохранению качества питьевой воды. Обогащение ионами серебра в концентрации 0,05–0,4 мг/л целесообразно.

Большая концентрация (> 0,5 мг/л) снижает иммунологическую активность организма — отмечались изменения сосудистой, нервной и глиозной ткани головного и спинного мозга. Эти дозы нарушали условно-рефлекторную деятельность крыс. Концентрация серебра 0,05 мг/л и 0,005 мг/л подобных изменений не вызывала. Исследованиями была установлена предельно допустимая концентрация ионов серебра в воде — 0,05 мг/л.

Нитраты рассматривались долгое время как признак бытового загрязнения, т.к. нитраты являются конечным продуктом распада органических веществ. Например, в загрязненных колодцах их содержание достигает 100 мг/л и более. Но повышенная концентрация была обнаружена и в природных подземных водах.

В организме человека (в кишечнике) нитраты восстанавливаются в нитриты под влиянием обитающих там бактерий. Всасывание нитритов ведет к частичной инаktivации гемоглобина. В основе заболевания лежит та или иная степень кислородного голодания (особенно у грудных детей — разведение смесей водой, содержащей нитраты).

Употребление воды, содержащей 2–11 мг/л нитратов не вызывает повышение в крови уровня метгемоглобина, тогда как концентрация 50–100 мг/л резко его увеличивает. Концентрация нитратов на уровне 10 мг/л (в пересчете на N) является безопасной.

❖ **Бактериальная загрязненность**

Опасно наличие в воде органических веществ животного происхождения, в результате разложения которых образуются соли аммиака, азотистой и азотной кислот. Наличие этих веществ с одновременным содержанием хлора органического происхождения (до 300 мг/л наличие в воде хлора минерального происхождения безвредно и не ухудшает вкуса воды) указывает на загрязненность

Классификация природных вод по физическим и химическим показателям

Наименование показателя	Название воды в зависимости от показателя	Показатель
Поверхностные воды		
Мутность, мг/л	Малой мутности Средней мутности Мутная Высокой мутности	до 50 50–250 25–150 0>1500
Цветность, град.	Малой цветности Средней цветности Высокой цветности	до 35 35–120 >120
Подземные воды		
Минерализация, г/л	Пресная Солоноватая Соленая Сильно соленая	до 1 1–3 3–10 10–15
pH	Щелочная Слабо щелочная Нейтральная Слабо кислая	11–14 8–10 7–6 1–3
Общая жесткость, мг-экв/л	Очень мягкая Мягкая Средней жесткости Жесткая Очень жесткая	до 1,5 1,5–3,0 3–6 6–9 >9
Железо и марганец, мг/л	Группа А Группа Б Группа В	Fe, Mg, минерал. $\Sigma_0 > 2$ Fe, Mg, минерал. $\Sigma_0 < 0$ Fe, Mg, органич.

воды отбросами от животных. Необходима химическая обработка, т.к. возможно наличие возбудителей опасных заболеваний.

Бактериальная загрязненность воды характеризуется количеством бактерий, содержащихся в мл воды. Согласно ГОСТ питьевая вода не должна содержать более 100 бактерий в мл. Особую важность

для санитарной оценки воды имеет определение наличия в ней бактерий группы кишечной палочки.

Путем бактериологического анализа воды определяют число кишечных палочек в 1мл воды (так называемый коли-индекс) или тот объем воды, в котором и обнаруживается кишечная палочка (коли-титр).

Согласно требованиям стандарта в питьевой воде, подаваемой в сеть хозяйственно-питьевого водопровода может содержаться не более трех кишечных палочек в 1 л воды.

5.1.1. Требования, предъявляемые к качеству воды предприятиями

На предприятиях вода используется для различных производственных целей:

1. Для охлаждения двигателей. Например, паровых турбин на тепловых электростанциях, конденсаторов, доменных и мартеновских печей, холодильников. Вода должна быть без большого количества взвеси (мутность $50 \div 200$ мг/л — во избежание загрязнения охлаждающих устройств), без сероводорода и частиц железа, жесткость менее 2—7 мг-экв/л.

2. В котельнях вода должна быть прозрачной без растворенного кислорода. Общая жесткость в зависимости от давления 0,35—0,003 мг-экв/л.

3. Для очистки готовой продукции — очистки текстиля, в пищевой промышленности.

4. Для транспортирования сырья. Например, в бумажной промышленности предъявляются высокие требования по прозрачности, содержанию железа.

5. В составе выпускаемой продукции, например, на консервных заводах, пивоваренных заводах и других.

6. Для удаления и очистки загрязнений, образующихся на предприятиях.

7. На отдельных предприятиях качество воды должно быть выше, чем качество питьевой воды. Например, в котельнях прозрачность воды должна быть не менее 50 см (в питьевой 30 см).

8. На строительстве вода используется для приготовления бетона, полива бетона, промывки гравия и щебня. Вода питьевого качества должна использоваться для приготовления гидротехнического

бетона. Минерализованные природные воды не должны быть использованы для приготовления и полива гидротехнического бетона. В зависимости от типа бетона допускается общая минерализация 3500–5000 мг/л, $pH < 4$, ионы SO_4^{-2} 2700 мг/л.

Таблица 5.3

**Требования, предъявляемые к качеству воды,
используемой на предприятиях**

Показатель качества	Предприятие по производству					
	бумаги	целлюлозы	вискозы	текстиля	краски	кожи
К оличество взвеси (мг/л)	2-5	0	5	5	5	0
Цветность (град.)	30	15	0	10–15	5–10	–
Прозрачность (см)	–	–	30	30	30	–
Общая жесткость (мг-экв/л)	4,3–5,7	0,7	0,2	1,4–2,1	0,2–0,35	0,5
Окисляемость (мг/л)	10	6	2	–	8–10	–
Содержание железа (мг/л)	1	0,2	0,03	0,2	0,1	–
Марганец	–	–	0,03	0,2	0,1	–
Кремниевая кислота	–	–	25	–	–	–
Сероводород	–	–	–	–	–	1
Сухой остаток	300	–	100	–	–	–
pH	7–7,5	7–7,5	–	7–8,5	7–8,5	–

Существуют нормативы качества воды для систем теплоснабжения, горячего водоснабжения, паровых и водогрейных котлов.

❖ **Требования, предъявляемые к качеству воды для животных**

К качеству воды для поения животных предъявляются те же требования, что к питьевой воде для людей (допустимо некоторое снижение требований к прозрачности, цвету, запаху).

При отсутствии воды питьевого качества в необходимом количестве, разрешается использовать на фермах воду, имеющую минерализацию более 1 г/л, общую жесткость более 7 мг-экв/л температуру 8–15°C в зависимости от вида животных и их возраста.

Таблица 5.4

Допускаемые значения показателей качества воды,
разрешенные нормативными документами

Водопотребители	Сухой остаток, мг/л	Хлориды, мг/л	Сульфаты, мг/л	Общая жесткость, мг-экв/л
Взрослые животные	2400	600	800	18
Молодняк	1800	400	600	14

❖ **Анализы для определения качества воды**

Качество воды в источнике и в водопроводной сети после очистки определяется по результатам анализов. Пригодность воды того или иного источника должна в каждом случае устанавливаться путем физического, химического и бактериологического анализов ее проб (необходимо учесть, что качество воды для большинства источников изменяется в зависимости от времени года и состояния водосбора).

Заключение о пригодности воды дают местные органы саннадзора в соответствии с существующими ГОСТами. Качество воды, подаваемой водопроводом, нормируется действующим O'zDSt 950:2011, а отбор проб следует проводить с учетом требований ГОСТ 2761-74.

Взятие пробы осуществляется следующим образом: из открытого источника проба воды берется из того места, где предполагается устройство водозабора, ниже поверхности воды на 0,5+1,5 м, а из подземного источника водопровода после 15–20 мин откачки или спуска. Проба берется в количестве 2–3 л в стеклянные бутылки.

Из подземных источников водоснабжения пробы должны отбираться в течение 1 года: в каждый характерный в данном климатическом районе период по две пробы. Интервал проб – не менее 24 ч.

Из поверхностных источников необходимо взять 12 анализов разовых проб, отбираемых ежемесячно за год, предшествующий году

проектирования. Для каждого анализа также должны отбираться две пробы с интервалом отбора не менее 24 ч.

Существует целый ряд методических указаний и ГОСТов по методам определения показателей качества воды, начиная с методов определения органолептических показателей (ГОСТ 3351-74) и далее по различным элементам в составе воды.

Пробы, взятые для бактериологического анализа, доставляются не позднее чем через 4–5 часов с момента взятия пробы. Анализ выполняется по методам санитарно – микробиологических исследований ГОСТ 18963-73.

5.2. Очистка и спецобработка воды

5.2.1. Понятия «очистка воды» и «спецобработка воды»

При улучшении качества воды в зависимости от степени могут различаться 2 уровня:

I – очистка воды – улучшение качества до требований действующего стандарта O'zDst 950:2011.

II – спецобработка воды – улучшение качества воды до требований отдельных предприятий или придание воде новых свойств.

Отдельные предприятия предъявляют к качеству воды более высокие требования, чем O'zDSst 950:2011. Например, при производстве целлюлозы на предприятиях текстильной промышленности, в котельнях, для двигателей должна использоваться вода, жесткость которой не должна быть более 2–3 мг-экв/л.

На отдельных предприятиях при использовании воды для охлаждения допускается количество взвешенных веществ 50 ÷ 200 мг/л, а карбонатная жесткость должна быть 2–7 мг-экв/л. На предприятиях по производству текстиля, бумаги исключается наличие в воде железа. К понятию спецобработка воды относится и придание воде новых свойств. Например, стабилизация воды.

Вода по качеству может удовлетворять требованиям действующих нормативов, но может быть нестабильной, что является причиной подверженности труб коррозии и возникновения отложений на стенках труб. Нестабильность воды сказывается на работе труб водопроводной сети и водоводов.

Стабилизация воды является одним из способов спецобработки воды. По степени минерализации в зависимости от величины сухо-

го остатка различают два уровня улучшения качества воды. Уменьшение минерализации (величины сухого остатка) до требований O'zDSt 950:2011, т.е. до 1 г/л – очистка воды (опреснение) и полное удаление солей – спецобработка воды (обессоливание).

5.3. Основные способы очистки воды

Основные способы очистки воды, состав очистных сооружений и их размеры определяются в зависимости от качества воды в источнике, требований, предъявляемых к качеству воды, расчетного расхода очистной станции и других местных условий.

Очистная станция осуществляет решение комплексной задачи по улучшению качества воды (осветление, обеззараживание, умягчение, опреснение и т.д.).

Очистная станция должна располагаться близко от источника водоснабжения. Местоположение очистной станции выбирается с учетом рельефа местности, удаленности от населенного пункта и др. условий.

Схема очистки воды должна выбираться с учетом условия самотечного движения воды от сооружения к сооружению.

Насосная станция I подъема подает воду к самому высокорасположенному сооружению очистной станции, откуда вода самотеком проходит сооружения очистки и поступает в резервуар чистой воды. Насосная станция II подъема подает воду в водопроводную сеть.

Основные способы очистки воды:

1. Осветление воды – удаление из воды веществ, придающих ей мутность (до 1,5 мг/л).

Различают 2 способа осветления воды: реагентное и безреагентное. Осветление воды в зависимости от мутности воды в источнике осуществляется в одну или две ступени.

2. Обесцвечивание воды – удаление из воды веществ, придающих ей цвет (до 20).

3. Обеззараживание воды – удаление из воды бактерий (коли – индекс < 3).

4. Умягчение воды – уменьшение содержания в воде солей Са и Mg (< 7 мг-экв/л).

5. Опреснение воды – уменьшение общего содержания солей до 1000 мг/л (1 г/л).

5.4. Освещение воды

5.4.1. Основные способы осветления воды

При осветлении в одну ступень вода проходит только фильтрование на медленных фильтрах.

Двухступенчатое осветление воды осуществляется с использованием специальных реагентов в отстойниках и на скорых фильтрах.

При использовании этого способа осветление осуществляется в 3 этапа:

1 этап — обработка воды химическими реагентами;

2 этап — отстаивание воды;

3 этап — фильтрование.

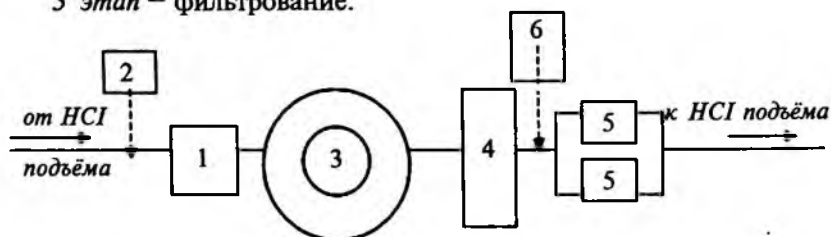


Рис. 5.1. Общая схема реagentной очистки воды:
1 — смеситель; 2 — реagentное хозяйство; 3 — отстойник;
4 — скорый фильтр; 5 — резервуар чистой воды.
6 — хлораторная установка

5.4.2. Закономерности выпадения взвеси

Процесс осаждения взвеси — сложный процесс. На характер осаждения взвеси влияет размер и форма частиц, наличие и режим движения осветляемой воды, ее вязкость, которая зависит от температуры и т.д.

Мутная вода представляет собой полидисперсную систему (частицы имеют различные размеры и форму), что отличает ее от обычных растворов, имеющих частицы одинакового размера и формы — монодисперсную систему.

При введении коагулянта частицы взвеси при осаждении меняют структуру и размеры.

Основной величиной, влияющей на определение размеров отстойника, является скорость выпадения частиц.

Скорость выпадения частицы в стоячей воде при $t = 10^\circ \text{C}$ называется гидравлической крупностью частицы.

Таблица 5.5

Скорость выпадения взвеси (гидравлическая крупность)

Размер частиц (мм)	Гидравлическая крупность мм/сек	Взвешенное вещество	Время осаждения частицы на глубину 1 м
1	100	Крупный песок	10 сек
0,5	53	Средний песок	20 сек
0,1	6,9	Мелкий песок	25 мин
0,05–0,027	1,7–0,5	Крупный ил	10–30 мин
0,01–0,005	0,07–0,017	Мелкий ил	4–18 мин
0,0027	0,005	Крупная глина	2 сут
0,001–0,0005	0,0007–0,00017	Тонкая глина	0,5–2 мес
0,0002–0,000001	0,000007	Коллоидные частицы	4 года

Уравнение движения осаждающейся частицы имеет вид:

$$F - \Phi = J,$$

где:

F – сила тяжести частицы, погруженной в воду;

Φ – сила сопротивления жидкости;

J – сила инерции;

$$\Phi = \varphi \rho_0 U^2 d^2,$$

φ – коэффициент сопротивления, зависящий от числа Рейнольдса:

$$Re = \frac{\rho_0 U d}{\mu},$$

U – скорость выпадения частицы;

d – эквивалентный диаметр частицы;

μ – вязкость жидкости;

ρ_0 – плотность воды.

Процесс выпадения взвеси характеризуется кривой выпадения взвеси.

В лабораторных условиях определяют количество взвешенных веществ «Р» (в % от количества взвешенных веществ до отстаивания), выпадающих из проб исследуемой воды через различные промежутки времени.

P — полное количество всех выпавших в осадок частиц.

P_1 — частицы с гидравлической крупностью $U < \frac{h}{t}$.

P_2 — частицы с гидравлической крупностью $U > \frac{h}{t}$.

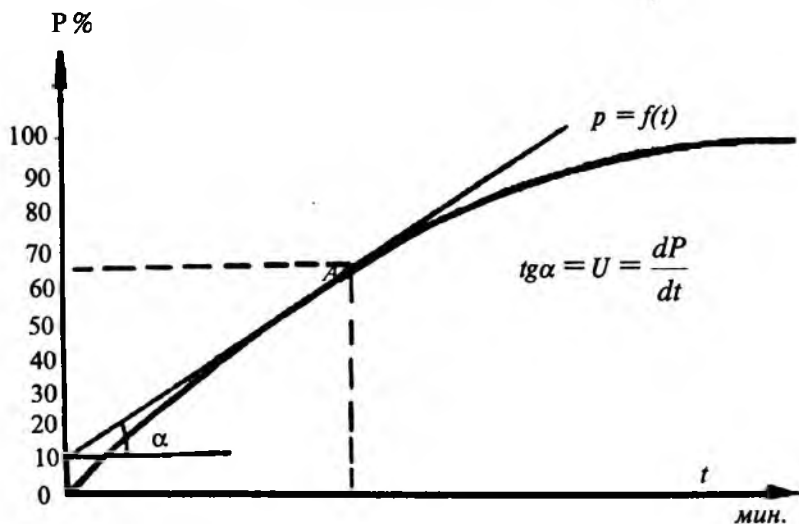


Рис. 5.2. Кривая выпадения взвеси

Скорость выпадения осадка может определяться в каждый момент времени, как tg угла наклона касательной к кривой в точке A с абсциссой t .

$$tg\alpha = U = \frac{dP}{dt}$$

С помощью этих кривых определяются скорости выпадения взвеси, при которых обеспечивается заданный эффект осветления и время нахождения в отстойнике. Практически процесс осветления воды осуществляется в специальных сооружениях – отстойниках.

Таблица 5.6

Выбор сооружений по осветлению осуществляется согласно рекомендациям КМК 2.04.02-97

Основные сооружения	Условия применения				Производительность станции, м ³ /сут
	Мутность, мг/л		Цветность, град.		
	Исходная вода	Очищенная вода	Исходная вода	Очищенная вода	
Обработка воды с применением коагулянтов и флокулянтов					
1. Скорые фильтры (одноступенчатое фильтрование) а) напорные б) открытые	до 30–20	до 15–1,5	до 50–50	до 20–20	до 5000–50000
2. Вертикальные отстойники – скорые фильтры	– 1500	– 1,5	– 120	– 20	– 5000
3. Горизонтальные отстойники – скорые фильтры	– 1500	– 1,5	– 120	– 20	Св. 30000
4. Контактные профильтры – скорые фильтры (двухступенчатое фильтрование)	– 300	– 1,5	– 120	– 20	Любая
5. Осветлители со взвешенным осадком – скорые фильтры	Не менее 200 до 1500	– 1,5	– 120	– 20	Св. 5000
6. Две ступени отстойников – скорые фильтры	Более 1500	– 1,5	– 120	– 20	Любая

7. Контактные осветлители	до 120	— 1,5	— 120	— 20	—
8. Горизонтальные, радиальные отстойники и осветлители со взвешенным осадком для частичного осветления воды	— 1500	8—15	— 120	— 20	—
9. Крупнозернистые фильтры для частичного осветления воды	до 80	до 10	— 120	— 20	—
10. Радиальные отстойники для предварительного осветления высокоомутных вод	Св. 1500 —15000	— 250 —1500	— 120	— 20	—
11. Трубчатый отстойник и напорный фильтр заводского изготовления (типа «Струя»)	До 1000	— 1,5	— 120	— 20	До 800
Обработка воды без применения коагулянтов и флокулянтов					
12. Крупнозернистые фильтры для частичного осветления воды	До 150	30—50% исходной	До 120	Такая же, как исходная	Любая
13. Радиальные отстойники для частичного осветления воды	Более 1500	30—50 % исходной	— 120	То же	—

14. Медленные фильтры с механической или гидравлической регенерацией песка	До 1500	1,5	— 50	До 20	—
--	---------	-----	------	-------	---

5.4.3. Реагенты. Процесс коагуляции

Для ускорения процесса осаждения, фильтрования и повышения эффективности осветления и обесцвечивания воды прибегают к коагулированию.

Коагулирование — это процесс укрупнения коллоидных и взвешенных частиц вследствие их слипания под действием силы молекулярного притяжения. Укрупненные хлопья слипшихся частиц выпадают в осадок.

Таблица 5.7

Реагенты, применяемые для очистки питьевой и технической воды

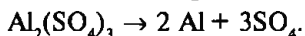
№	Название реагента	Химическая формула	Уд. вес	Доза	Назначение
1	2	3	4	5	6
1	Сернокислый алюминий очищенный (технический)	$Al_2(SO_4)_3 \cdot 18H_2O$	1,62	Табл. 19 СНиП	Ускорение процесса выпадения взвеси
2	Глинозем сернокислый (неоглициновый)	$Al_2(SO_4)_3 \cdot 18H_2O$	1,6	Табл. 19 СНиП	Ускорение процесса выпадения взвеси
3	Железный купорос технический (сернокислая закись железа)	$FeSO_4 \cdot 7H_2O$	1,89	В паводок 100 мг/л для остал. времени 40–50 мг/л	Ускорение процесса выпадения взвеси
4	Железо хлорное	$FeCl_3$	2,8	Табл. 19 СНиП	Ускорение процесса выпадения взвеси

Таблица 5.7

1	2	3	4	5	6
5	Известь гашенная (строительная воздушная)	$\text{Ca}(\text{OH})_2$	2,08	—	Подщелачивание воды. Устранение жесткости (карбонатной)
6	Сода кальцинированная синтетическая	Na_2CO_3	2,53	—	Подщелачивание. Устранение некарбонатной жесткости.
7	Хлорная известь	CaOCl_2	—	—	Обеззараживание
8	Хлор жидкий	Cl_2	0,003214	—	Обеззараживание
9	Аммиак жидкий синтетический, сорта Б	NH_3	0,000771	—	Устранение привкусов и запахов
10	Тиосульфат натрия (гипосульфит)	$\text{Na}_2\text{S}_2\text{O}_3 \cdot 5\text{H}_2\text{O}$	1,69	—	Дехлорирование воды
11	Медный купорос	CuSO_4	3,58	—	Уничтожение микрофлоры и водорослей с водоемах
12	Натрий едкий технический (сода аустическая)	NaOH	2,13	—	Умягчение воды. Подщелачивание воды. Регенерация анионитовых фильтров
13	Серная кислота техническая	H_2SO_4	1,84	—	Регенерация Н — катионитовых фильтров, подкисление воды

При реагентом осветлении воды в качестве реагентов (коагулянтов) применяются соли алюминия $Al_2(SO_4)_3 \cdot 18H_2O$, сульфат железа (двухатомного) $Fe(SO_4)_2 \cdot 9H_2O$, хлорид железа (трехатомного) $FeCl_3$, алюминат натрия $NaAlO_2$, оксихлорид алюминия $Al_2(OH)_5Cl$.

На очистных станциях часто используется сульфат алюминия (сернокислый алюминий) $Al_2(SO_4)_3 \cdot 18H_2O$. При добавлении в воду реагента происходит диссоциация – распад.



Затем катионы алюминия вступают в обменную реакцию с катионами адсорбционного слоя вокруг частицы. Эта реакция продолжается до исчерпания обменной способности. В результате реакции образуется гидроксид алюминия и ионы водорода.



Если в начале процесса коагулирования гидроксид алюминия представляет собой очень мелкие частицы (в 1 мл воды до 5000), после действия коагулянта (процесса слипания частиц) они значительно укрупняются (в 1 мл воды 5–10) и выпадают в осадок.

Так осуществляется первый этап двухступенчатого осветления воды – обработка воды химическими реагентами.

5.4.4. Реагентное хозяйство. Смесители

Реагентное хозяйство служит для приготовления и дозирования раствора реагента и состоит из одного затворного бака, двух расходных и одного дозировочного бачка.

Расчет реагентного хозяйства заключается в определении размеров баков. Определяется суточный расход коагулянта:

$$m = \frac{q_{\text{час}} \cdot a \cdot T_{\text{HCl}}}{1000 \cdot 1000}, \text{ т/сут}$$

где:

a – доза коагулянта, которая определяется в зависимости от мутности воды в источнике;

$q_{\text{час}}$ – часовая производительность насосной станции первого подъема ($m^3/\text{час}$);

T_{HCl} – время работы насосной станции первого подъема. $T_{\text{HCl}} = 24$ часа.

затворного бака:

$$W_3 = \frac{m \cdot 100}{b \cdot n \cdot \gamma}, \text{ м}^3$$

где:

b — крепость раствора коагулянта, 1–15%;

n — количество приготовлений раствора в сутки, $n = 1-3$;

γ — объемный вес раствора, $\gamma = 1 \text{ т/м}^3$.

Баки реагентного хозяйства цилиндрической формы:

$$D = 1.24 \sqrt{W_3};$$

$$H = \frac{2}{3} D_3.$$

Объем дозирочного бака принимается равным 20 л.

❖ Смесители

Реагенты смешивают в смесителях, которые классифицируют на гидравлические и механические.

К гидравлическим смесителям следует отнести: коридорного типа, дырчатый, перегородчатый, вертикальный, вихревой. Работа смесителей гидравлического типа основана на использовании турбулентности потока, создаваемой местными сопротивлениями путем увеличения в них скорости движения воды.

❖ Камеры реакции

Камеры реакции (камеры хлопьеобразования) предназначены для создания условий для хлопьеобразования. Агломерация образующихся в процессе гидролиза коагулянта хлопьев происходит постепенно в течение 6–30 мин и более.

Интенсивность перемешивания воды в камерах хлопьеобразования не должна быть большой, чтобы не разрушить образовавшиеся хлопья.

По принципу действия камеры реакции классифицируют на гидравлические и механические. Из камер гидравлического типа предпочтение отдают водоворотным, вихревым, перегородчатым.

Все камеры, кроме перегородчатых, встраивают в отстойники. Конструкцию камеры реакции следует выбирать, исходя из качества исходной воды и типа отстойника.

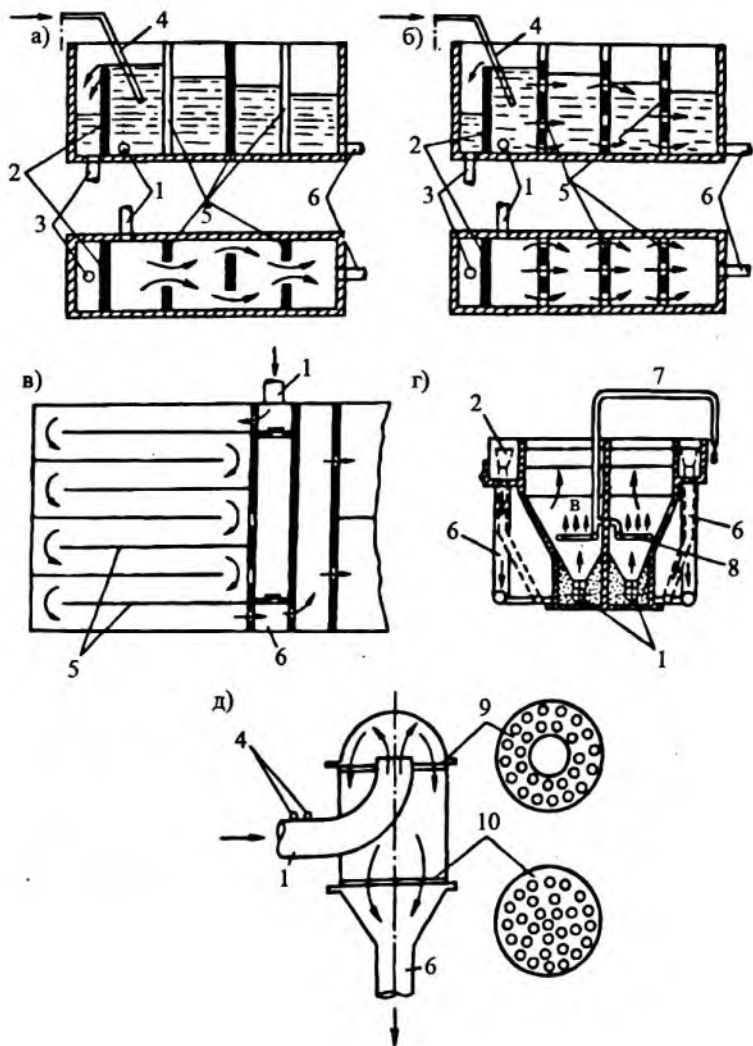


Рис. 5.3. Смесители гидравлического типа с разделением потока (а), дырчатый (б), перегородчатый (в), вихревой (г), напорный дырчатый (д):

1, 6 – подача и отвод воды; 2 – перелив; 3 – сброс из бачка воды; 4 – ввод реагента; 5 – перегородки; 7 – воздуховод; 8 – аэраторы; 9, 10 – верхняя и нижняя дырчатые перегородки

Водоворотная камера реакции совмещается с вертикальным отстойником и располагается в центральной части. Вода распределяется в верхней части камеры соплом, расположенном на расстоянии 0,2 диаметра камеры от стенки, на глубине 0,5 м от поверхности воды.

Выходя из сопла со скоростью 2–3 м/сек, вода приобретает вращательное движение вдоль ее стенок и движется сверху вниз. На выходе из камеры скорость движения воды 4–5 мм/сек.

Для гашения вращательного движения воды при ее переходе в отстойник внизу камеры устанавливают гаситель в виде решетки высотой 0,8 м с ячейками 0,5х0,5 м. Время пребывания воды в камере принимают 15–20 мин, а ее высоту – 3,5–4 м.

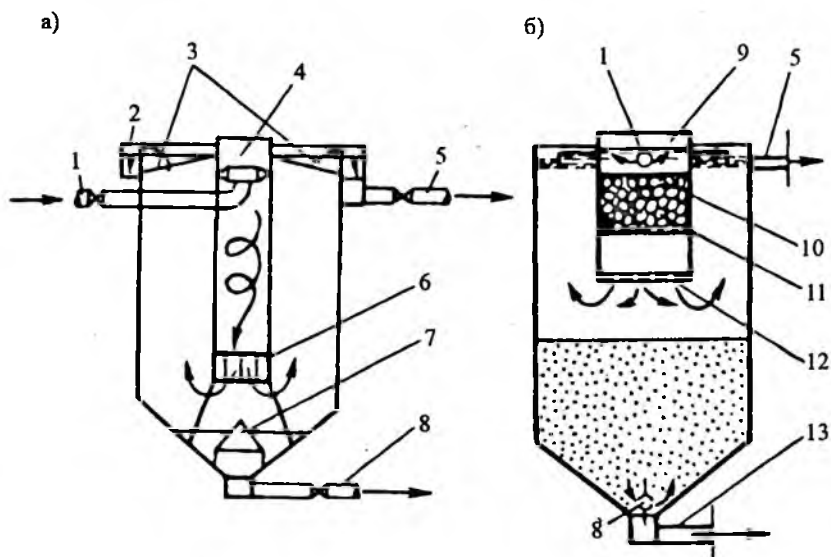


Рис. 5.4. Водоворотная (а) и контактная (б) камеры:

- 1, 5 – подача исходной и отвод осветлённой воды;
- 2 – кольцевой водосборный лоток; 3 – радиальные лотки;
- 4, 9 – водоворотная и контактная камеры хлопьеобразования;
- 6 – гаситель; 7 – конус-отражатель; 8 – сброс осадка;
- 10, 12 – верхняя и нижняя решетки; 11 – вспененный полистирол;
- 13 – сброс осадка

5.5. Отстаивание воды

Отстаивание — осаждение взвеси из воды, находящейся в покое.

Практически при очистке воды применяется непрерывное отстаивание (неудобно периодически наполнять и опорожнять отстойники), при котором вода с малыми скоростями непрерывно проходит через отстойники, где выпадает взвесь.

Практическое применение в настоящее время находят три типа отстойников, различаемых по направлению движения воды в них: горизонтальные, вертикальные и радиальные, а также осветлители со взвешенным осадком.

5.5.1. Горизонтальные отстойники

Горизонтальный отстойник представляет собой бассейн прямоугольной формы в плане. Вода втекает в один конец отстойника и с малой скоростью движется в отстойнике. Частицы взвеси оседают на дно, а осветленная вода вытекает из отстойника с другой стороны.

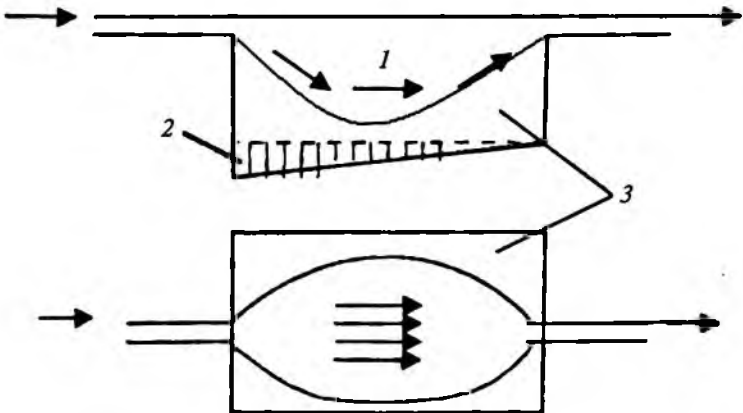


Рис. 5.5. Горизонтальный отстойник:

1 — зона осаждения; 2 — зона накопления и уплотнения осадка;
3 — нерабочее пространство

Рассмотрим некоторую взвешенную в потоке частицу, положение которой определяется координатами X и Y .

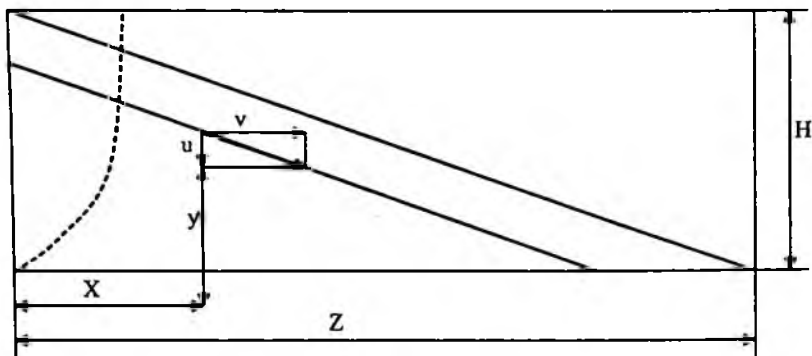


Рис. 5.6. Схема движения частицы в потоке

Частица будет перемещаться со скоростью, являющейся равнодействующей U — скорости выпадения частицы и V — скорости горизонтального перемещения частицы с потоком.

Пройдя определенный путь, частица выпадает в осадок.

Для того чтобы выпала в осадок частица с самой маленькой гидравлической крупностью « U », необходимо иметь длину отстойника.

$$Z = \frac{V}{U} H.$$

Ряд исследований показал, что в отстойниках имеет место турбулентный режим движения воды.

Вводится коэффициент « α »

$$Z = \alpha \frac{V}{U} H; \quad \alpha = 1,2 + 1,5$$

где:

α — коэффициент, учитывающий турбулентный режим движения воды.

В основу расчета отстойника должна быть положена заданная степень осветления воды в нем

$$P = \frac{C_{\max} - C_0}{C_{\max}} 100\%,$$

C_{\max} — наибольшее расчетное количество взвеси поступающей в отстойник (мг/л);

C_0 — допустимое их содержание в отстойной воде (мг/л).

Величина C_0 для отстойников хозяйственного водопровода по СНиП должна быть $< 8-15$ мг/л.

Зная « P » по кривой выпадения взвеси $P = f(t)$ можно определить расчетную скорость выпадения взвеси в данное время. Горизонтальные отстойники экономически оправданы при производительности очистной станции свыше 30000 м³/сутки, при мутности воды до 1500 мг/л, цветности до 120° .

5.5.2. Вертикальные отстойники

Вертикальный отстойник представляет собой круглый в плане бассейн (1) с центральной цилиндрической трубой (2) и конической нижней частью (3).

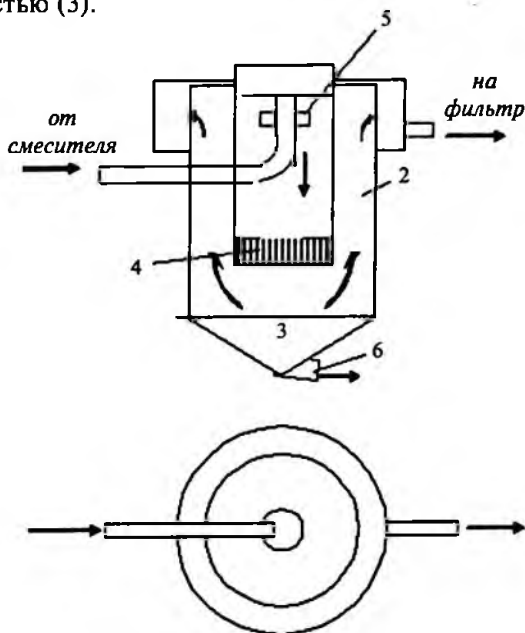


Рис. 5.7. Вертикальный отстойник:

1 — камера реакции; 2 — зона осаждения; 3 — зона накопления осадка;
4 — заслонка; 5 — сопло; 6 — выпуск осадка; 7 — желоб

Движение воды в камере сверху вниз. В камере происходит реакция по образованию хлопьев. Время реакции $t_p = 15+20$ мин. Вода через гасители поступает в зону осаждения отстойника, происходит медленное движение воды снизу вверх и через желоб отвод к скорому фильтру. Осадок накапливается в нижней части отстойника и периодически удаляется. Частицы выпадают в осадок во время восходящего движения воды в отстойнике. Скорость движения воды должна быть меньше скорости выпадения частиц (в неподвижной воде). При коагулировании частицы укрупняются и следовательно скорость выпадения их увеличивается и поэтому достаточно скорость восходящего потока принимать $V_{восх} = 0,4 + 0,6$ мм/с. Задаваясь $V_{восх}$ определяем основные размеры отстойника

$$\omega = \frac{Q}{V_{восх}}; \quad H = V_{восх} \cdot T;$$

где:

T — время пребывания воды в отстойнике, $T = 2-3$ часа.

$$H = 4 + 5 \text{ м.}$$

Рекомендуется принимать отношение: $\frac{D}{H} < 1,5$;

Высота камеры хлопьеобразования:

$$H_{к.р.} = (0,8 + 0,9) \text{ Н};$$

Объем камеры реакции $W_{к.р.} = \frac{Q \cdot t_p}{60}$;

где:

Q — расход в м³/час.

Площадь поперечного сечения: $\omega_{к.р.} = \frac{W_{к.р.}}{h_{к.р.}}$;

Осадочная часть отстойников должна иметь наклонные стенки под углом 70–80 градусов.

Вертикальные отстойники рекомендуются для станций небольшой производительности — до 5000 м³/сут.

5.5.3. Радиальные отстойники

Радиальные отстойники рекомендуется применять в системах оборотного водоснабжения и для осветления высокомутных вод на первой ступени. Производительность — не ограничена.

Радиальный отстойник — это круглый в плане железобетонный резервуар, высота которого невелика по сравнению с его диаметром. Осветляемая вода подводится снизу в центр и изливается через воронку, обращенную широким концом кверху. Вокруг воронки располагается цилиндр — успокоитель радиусом 1,5–2,5 м, с глухим дном и с дырчатой стенкой. Наличие такого цилиндра способствует равномерному распределению воды по рабочей высоте отстойника. Вода медленно движется от центра к периферии и сливается в периферийный желоб с затопленными отверстиями или треугольными водосливами.

Скорость движения воды в желобе принимается $0,5 + 0,6$ мм/сек, для удаления осадка используют медленно вращающуюся металлическую ферму с укрепленными на ней скребками, сгребающими осадок к центру отстойника, откуда он выпускается или откачивается.

5.5.4. Осветление воды в слое взвешенного осадка

Метод обработки воды в слое ранее образованного взвешенного осадка широко используют в технологии ее осветления. Осветлители со слоем взвешенного осадка применяют на первой ступени водоподготовки вместо отстойников и камер хлопьеобразования. Они могут успешно работать только при условии предварительной обработки примесей воды коагулянтom. Эти сооружения обеспечивают более высокий эффект осветления воды (до 5–10 мг/л) и имеют большую производительность, чем отстойники. Однако конструктивно и в эксплуатации они более сложны.

При осветлении в слое взвешенного осадка камера реакции вихревого типа располагается в средней части осветлителя. Площадь зоны осветления определяется по формуле:

$$F_{\text{осв.}} = \frac{K_{\text{п.с.}} \cdot q}{3,6V_{\text{осв.}}}, \text{ (м}^2\text{)}$$

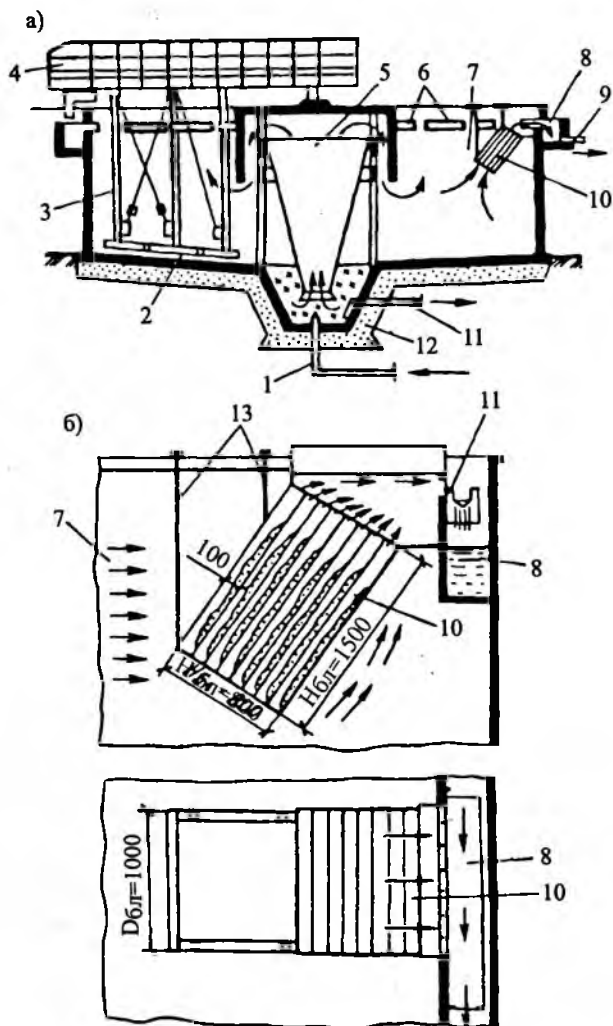


Рис. 5.8. Радиальный отстойник с рециркуляцией осадка (а) и тонкоструйными модулями (б):

- 1, 9 – подача исходной и отвод осветлённой воды; 2 – скребки;
 3 – вращающаяся ферма; 5 – рециркулятор; 6 – водоотводные окна;
 7 – зона осветления воды; 8 – кольцевой водосборный лоток; 10 – тонкоструйные блоки; 11 – удаление осадка; 12 – осадкосборник; 13 – крепление блоков

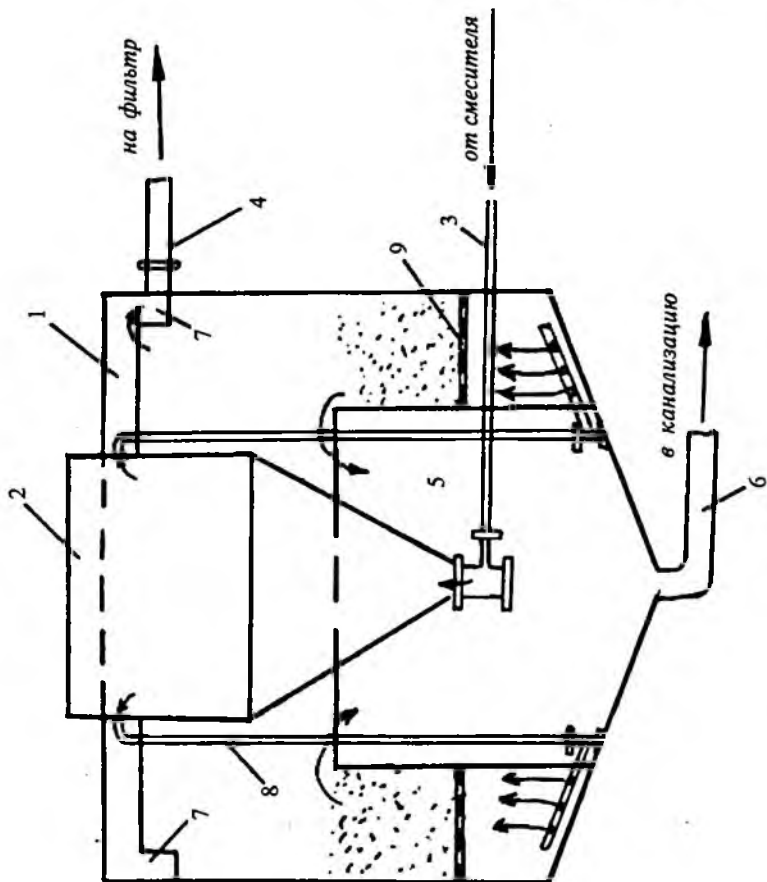


Рис. 5.9. Осветление воды в слое взвешенного осадка:

- 1 — осветлитель;
- 2 — камера реакции;
- 3 — труба, подающая воду в камеру реакции;
- 4 — вывод осветленной воды;
- 5 — зона накопления осадка;
- 6 — удаление осадка;
- 7 — желоб, собирающий осветленную воду;
- 8 — трубы, подающие воду в нижнюю часть осветлителя;
- 9 — дырчатое дно

где:

$K_{p.в.}$ — коэффициент распределения воды между зонами осветления и отделения осадка;

$V_{осв.}$ — скорость восходящего потока воды в зоне осветления, мм/сек.

$K_{p.в.}$ и $V_{осв.}$ принимаются согласно КМК 2.04-02-97:

$$K_{p.в.} = 0,6 + 0,8 \text{ м}; \quad V_{осв.} = 0,4 + 1,2 \text{ мм/сек};$$

Высоту слоя взвешенного осадка следует принимать 2–2,5 м, высоту зоны осветления (от взвешенного осадка до уровня воды) надлежит принимать 2–2,5 м.

После камеры реакции по специальным трубам (8) вода подается в нижнюю часть осветлителя, через дырчатое дно (9) поднимается вверх, проходит через слой взвешенного осадка. При этом вода поднимается до уровня, где скорость выпадения взвеси (гидравлическая крупность) и скорость движения воды совпадают. Осветленная вода поднимается вверх к специальному желобу (7), от которого по трубе (4) поступает на скорый фильтр взвешенных веществ продолжается до поступления в желоб.

Осветление в слое взвешенного осадка применяется при мутности воды 200 + 1500 мг/л и производительности очистной станции свыше 5000 м³/сут. В настоящее время осветлители со взвешенным осадком применяются кроме осветления воды для умягчения и обесцвечивания.

5.6. Фильтрация воды

5.6.1. Общие понятия о фильтрации воды

Фильтрацией называется процесс прохождения осветляемой воды через слой фильтрующего материала. Фильтрация производится для осветления воды, т.е. для задержания взвешенных веществ, находящихся в воде.

Фильтрующий материал должен представлять собой пористую среду с весьма малыми порами. В качестве основного фильтрующего материала на очистных водопроводных сооружениях применяется песок (кварцевый), который обладает требуемой пористостью,

достаточной механической прочностью против истирания в процессе промывки и достаточной химической устойчивостью против растворяющего действия воды.

В качестве фильтрующего материала также применяется дробленый антрацит, керамзит, мраморная крошка. Эффективность фильтрования зависит от размера взвешенных частиц, от крупности зерен фильтрующего материала.

Фильтром называют резервуар, загруженный фильтрующим материалом и оборудованный устройствами для подачи обрабатываемой воды, сбора профильтрованной воды и промывки фильтра.

Дренажная система является важным элементом фильтра. Она служит для сбора и отвода профильтрованной воды без выноса зерен фильтрующего материала, а при промывке — для равномерного распределения промывочной воды по площади фильтра. Для скорых фильтров применяют распределительные системы большого сопротивления.

Эти системы изготавливаются из чугунных, полимерных или стальных труб с отверстиями 10–12 мм, укладываемые параллельно на расстоянии $0,25 \pm 0,35$ м друг от друга на нижних слоях гравия и присоединяемые к коллектору, расположенному в днище фильтра. Отверстия в трубах располагаются вертикально или в шахматном порядке снизу под углом 45 градусов к вертикали.

В последнее время разработаны распределительные устройства щелевого и колпачкового типа.

Поддерживающий слой (0,45–0,5 м), на котором лежит фильтрующий слой укладывают, чтобы мелкий фильтрующий материал не вымылся из фильтрующего слоя и не уносился вместе с фильтруемой водой через отверстия распределительной системы дренажа. Поддерживающий слой состоит из слоев гравия или щебня разной крупности, увеличивающейся сверху вниз от 2–5 до 20–40 мм.

На поддерживающем материале укладывается фильтрующий материал — песок слоями с постепенным уменьшением фракций снизу вверх.

Фильтр в процессе фильтрования заполнен водой.

Производительность фильтра определяется скоростью фильтрования.

Под скоростью фильтрования понимают вертикальную скорость движения столба воды, проходящего через поверхность фильтра в м/час.

Различают два основных вида фильтрации:

1. Фильтрация через фильтровальную пленку, образующуюся в процессе фильтрации частицами взвеси, выпадающими на поверхность загрузки — медленные фильтры. Фильтрация производится без применения химических реагентов — безреагентное осветление воды.

2. Фильтрация без образования на поверхности загрузки фильтрующей пленки — быстрые фильтры. Фильтрация с использованием химических реагентов. Скорость фильтрации 8–12 м/час.

5.6.2. Медленные фильтры. Устройство, периоды работы. Недостатки и достоинства медленных фильтров

Медленные фильтры первыми стали применяться в водопроводной практике. Впервые начали применяться в Англии в 1829 г. Медленные фильтры применяются для осветления воды без предварительной химической обработки ее химическими реагентами (коагулянтами), воды, содержащей относительно мелкую взвесь. Медленные фильтры загружаются мелким песком и работают при малых скоростях фильтрации.

В этих фильтрах осветление достигается в основном за счет пленочного фильтрации. Мелкозернистая фильтрующая загрузка, имея мелкие поры, в начале задерживает на своей поверхности наиболее крупные частицы.

Последние застревают в порах, сужают их сечение, благодаря чему начинает задерживаться все более и более мелкие частицы, а затем коллоиды и даже бактерии.

Так на поверхности фильтра образуется фильтрующая пленка с очень мелкими порами, которая называется биологической пленкой.

Скорость фильтрации на медленных фильтрах при содержании взвешенных частиц в осветляемой воде до 25 мг/л принимается 0,2 м/час, при увеличении содержания взвешенных частиц до 50 мг/л скорость уменьшается до 0,1 м/час.

Так как скорость фильтрации на таких фильтрах очень мала, площадь их должна быть большой, что приводит к их высокой строительной стоимости.

Устраиваются медленные фильтры в виде бетонных или кирпичных резервуаров. Отвод воды выполняется через лоток в днище

фильтра, при площади $> 15 \text{ м}^2$ устраивается дренаж из перфорированных труб.

Фильтрующая пленка образуется в течение 1–2 суток из-за малой скорости фильтрования и малых размеров частиц. После созревания пленки начинается нормальная работа фильтра. Время работы фильтра до момента очистки – фильтроцикл (1–2 месяца).

Периоды работы фильтра:

1 – период образования плёнки (2–3 суток);

2 – нормальная работа (1–2 месяца);

3 – промывка.

Очистка фильтра заключается в удалении верхнего загрязнённого слоя песка толщиной 3–5 см и является довольно трудоёмкой и дорогой операцией.

Недостатки медленных фильтров – значительная строительная стоимость, большие размеры требуемой площади и сложность очистки.

Например $Q_{\text{сут.}} = 1000 \text{ м}^3/\text{сутки}$.

$$V_{\phi} = 0,1 \text{ м/час}; \quad q_{\text{час}} = \frac{1000}{24} = 42 \text{ м}^3/\text{час};$$

$$\omega = \frac{q_{\text{час}}}{V_{\phi}} = \frac{42}{0,1} = 420 \text{ м}^2.$$

В настоящее время медленные фильтры редко применяются из-за указанных недостатков. Рекомендуются медленные фильтры при малой мутности воды до 50 мг/л, цветности до 500 и отсутствии коагулирования.

Основным достоинством медленных фильтров является весьма высокая степень осветления воды и обеззараживания. Но самое главное – воду на медленных фильтрах можно очищать не применяя реагенты.

5.6.3. Скорые фильтры.

Однослойные и двухслойные скорые фильтры

Скорые фильтры появились в 1884 году и почти полностью вытеснили медленные, так как, имея большую производительность, требуют небольшой площади и более экономичны в эксплуатации.

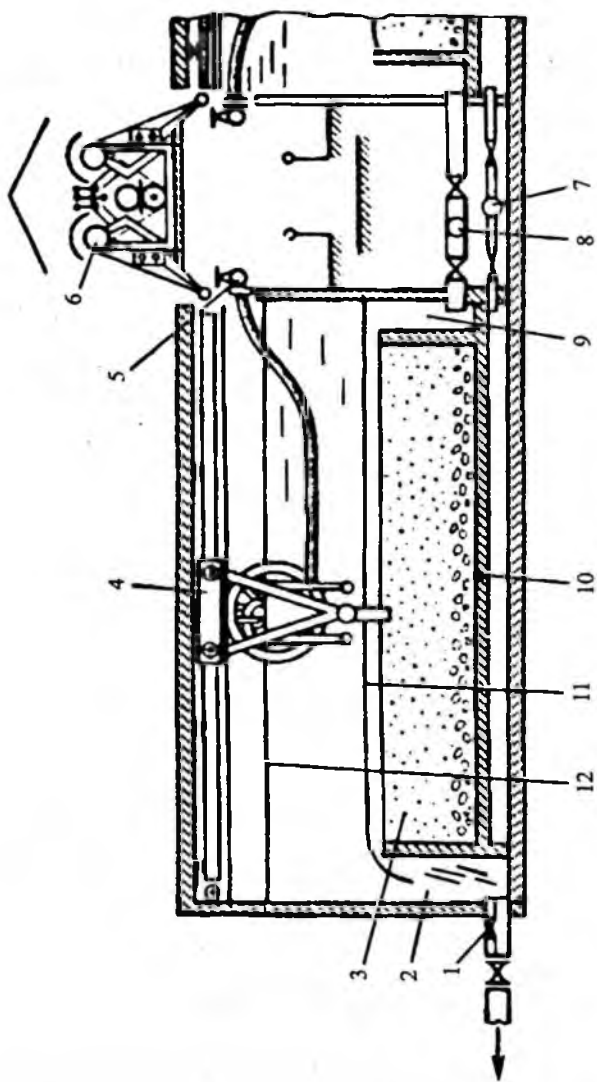


Рис. 5.10. Медленный фильтр конструкции В.С. Оводова:

- 2 — нижний карман; 10 — пористая бетонная плита (дренаж); 3 — песчаный фильтрующий слой;
 9 — верхний карман; 7 — трубопровод фильтрованной воды; 6 — механизм привода рыхлителя;
 5 — трубопровод, подающий промывную воду; 8 — трубопровод, подающий в корпус фильтра осветлённую воду;
 11, 12 — уровни воды при промывке и фильтровании; 4 — каретка рыхлителя, движущаяся по монорельсу;
 13 — трубопровод, подающий промывную воду;
 1 — канализационная труба для отвода промывной воды

Скорые фильтры широко применяются в практике очистки воды. Скорость фильтрования для этих фильтров принимается от 6 до 12 м/час в зависимости от типа фильтра и крупности загрузки.

Принцип работы скорых фильтров заключается в фильтровании воды через слой кварцевого песка с предварительным коагулированием. Частицы, загрязняющие воду, удерживаются на зернах песка под действием сил прилипания (действие коагулянта).

На скорых фильтрах происходит фильтрование агрегативно — неустойчивой (способной к прилипанию) взвеси. В качестве основного фильтрующего материала в скорых фильтрах служит кварцевый песок. Часто на фильтрах для хозяйственно-питьевого водоснабжения используют песок с $d = 0,7-0,8$ мм, при толщине слоя 0,7 м.

Поддерживающие слои гравия или щебня, расположенные ниже фильтрующего материала, препятствуют выносу зерен фильтрующего материала в дренажную систему.

В КМК 2.04.02-97 на основе опыта эксплуатации фильтровальных станций приводятся рекомендации по загрузке скорых фильтров:

а) однослойные фильтры (кварцевый песок);

б) двухслойные фильтры (предложены институтом Водгео) — I слой — дробленый антрацит, II слой — кварцевый песок.

В НИИ Водгео разработаны фильтры со специальной загрузкой состоящей из трёх слоев макро- и микропористых углей (толщина слоев 0,5—1,5 м, диаметр частиц от 0,4 до 4 мм).

В двухслойных фильтрах увеличивается грязеемкость в 2 ÷ 2,5 раза по сравнению с обычными песчаными фильтрами. Грязеемкость увеличивается за счет увеличения зерен верхнего слоя фильтра. Скорость фильтрования повышается до 9—10 м/час и увеличивается соответственно рабочий период.

Слой антрацита остаётся после промывки на поверхности благодаря малому весу антрацита.

Вода может в процессе фильтрования проходить через фильтр самотеком, если уровень воды в фильтре выше, чем в резервуаре чистой воды или под напором (создается насосом).

Фильтры в этом случае представляют собой закрытый напорный резервуар.

Вода подается на фильтр через карман (2) и желоба (3), проходит через слои песка и гравия и отводится при помощи дренажных

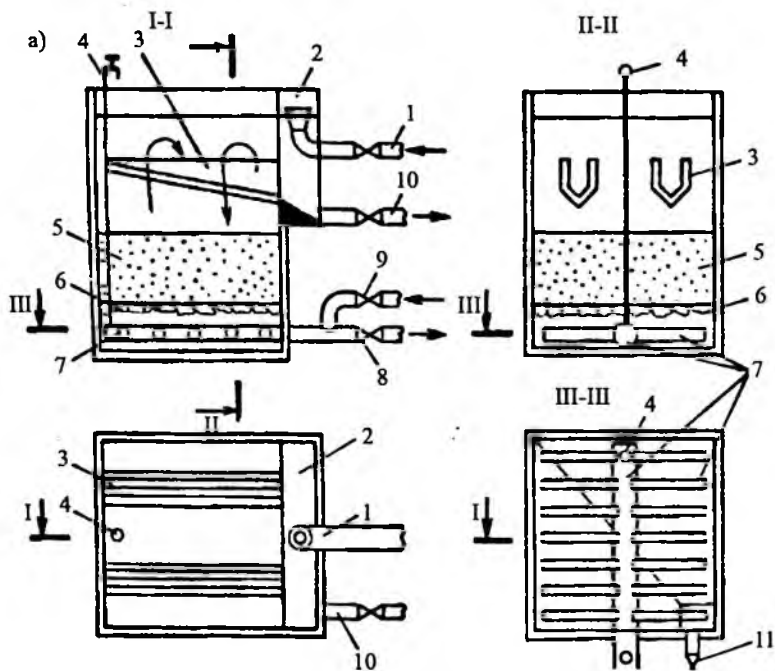


Рис. 5.11. Схема открытого безнапорного скорого фильтра:

- 1, 8 — подача исходной воды и отвод отфильтрованной; 2 — боковой карман;
 3 — водосборные желоба; 4 — воздушник; 5 — фильтрующая загрузка (кварцевый песок, керамзит, шунгизит и др.); 6 — поддерживающий слой гравия (щебня);
 7 — распределительная труба (или канал) и перфорированные ответвления;
 9, 10 — подача и отвод промывной воды; 11 — водосток

устройств. Промывка происходит в обратном направлении снизу вверх. Вода подается через дренажные устройства. Скорость прохождения промывной воды в несколько раз больше скорости фильтрования.

Вода взмучивает песок и вымывает осевшие при фильтровании частицы. Промывная вода отводится через желоба (3).

Периоды работы скорого фильтра:

I — образование пленки — $10 + 20$ мин;

II — нормальная работа — $8 + 12$ часов;

III — обратная промывка фильтра — $5 + 7$ мин.

Минимальное количество фильтров – 2 (не больше 4 по КМК).

В этих фильтрах осветление воды достигается за счет объемного фильтрования. В них применяют относительно крупнозернистую фильтрующую загрузку, обладающую повышенной гряземкостью. Биологическая пленка на скорых фильтрах не успевает образовываться, так как их фильтроцикл длится всего 8–12 часов.

Интенсивность промывки фильтров водой принимается от 6 до 15 и даже 18 л/сек на м² в зависимости от загрузки фильтра.

5.7. Обеззараживание воды. Основные способы

Возбудителями опасных заболеваний (холера, брюшной тиф, дизентерия, инфекционная желтуха и др.) могут быть бактерии, распространяющиеся через воду. После прохождения через отстойники и фильтры вода освобождается примерно от 90% бактерий. Для полного уничтожения бактерий необходимо обеззараживание (дезинфекция) воды.

Обеззараживание воды применяется как единственная мера очистки при использовании подземных вод. В бытовых условиях для обеззараживания небольшого количества воды применяется термический способ – кипячение.

На очистных станциях применяется один из следующих способов обеззараживания – хлорирование, бактерицидное облучение, озонирование.

❖ Хлорирование

Хлорирование – наиболее широко применяемый способ обеззараживания воды. Для хлорирования воды используется жидкий хлор, гипохлорид натрия, двуокись хлора. Достаточность дозы определяется наличием остаточного хлора (хлор, что остается в воде). По Oz Dst 950:2011 концентрация остаточного хлора должна быть $0,3 \div 0,5$ мг/л.

Расчетная доза хлора определяется в результате пробного хлорирования. Доза зависит от качества воды:

для подземных вод $0,7–1,0$ мг/л;

для осветленной речной воды $2 + 3,0$ мг/л.

Продолжительность контакта хлора с водой по КМК не менее 1 часа.

❖ Бактерицидное облучение

Бактерицидное облучение – уничтожение бактерий осуществляется обработкой воды ультрафиолетовыми лучами определенной длиной волны $2200 + 2800 \text{ \AA}$ (ангстрем – $1 \text{ \AA} = 10^{-10} \text{ м}$).

Обеззараживание происходит в специальных установках (рис.). При использовании бактерицидного облучения необходимым условием является прозрачность.

Источником ультрафиолетовых лучей служат электрические ртутно-кварцевые или аргонртутные лампы.

Бактерицидное облучение является экономически выгодным, безопасным и высокопроизводительным способом – мало влияет на вкус, цвет, запах, рН, что делает метод ценным для коммунально-бытового водоснабжения и предприятий пищевой промышленности.

Следует также отметить меньшее капиталовложение, чем при применении хлорирования и последующего дехлорирования; более низкую стоимость текущего ремонта и обслуживания систем бактерицидного облучения. Сокращается также срок окупаемости установки.

❖ Озонирование воды

Озонирование – пропуск через воду воздуха, содержащего трехатомный кислород – O_3 .

Доза озона для обеззараживания воды подземных источников принимается равной $0,75 + 1 \text{ мг/л}$, для осветленной поверхностной воды $1-3 \text{ мг/л}$.

Озонаторная установка служит для получения озона – в осушенный и охлажденный воздух вводится, «тихий» электрический разряд.

Озонирование заключается в окислении бактерий атомарным кислородом, образующимся при распаде озона. Озон одновременно уменьшает цветность, вкус и запах воды. Озон в виде озонозодушной смеси получают в электрических озонаторах из кислорода воздуха.

Перемешивание озонозодушной смеси с водой происходит в специальных колоннах и резервуарах с помощью механических мешалок, эжекторов-смесителей и других приспособлений. Время контакта воды с озоном 10 минут .

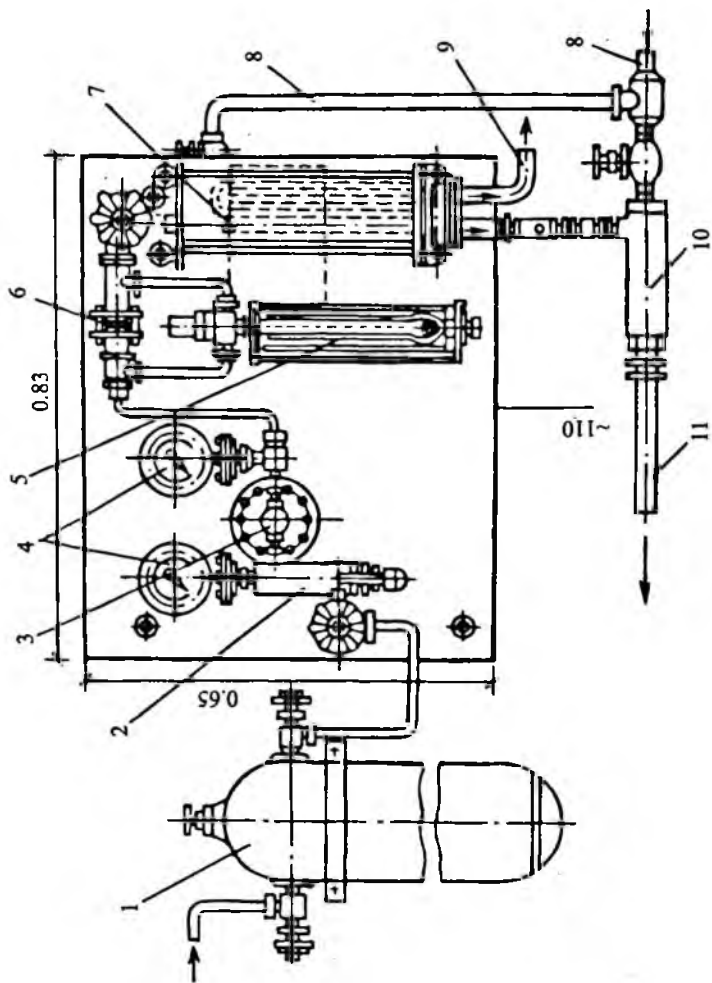


Рис. 5.12. Хлоратор ЛЮНИИ-100:

1 — промежуточный баллон с хлором; 2 — фильтр со стеклянной; 3 — редукционный клапан для снижения давления хлоргаза; 4 — манометр; 5 — ротаметр; 6 — измерительная диафрагма; 7 — смеситель; 8 — подача водопроводной воды; 9 — слив в канализацию; 10 — эжектор, создающий разрежение в хлораторе; 11 — отвод хлорной воды

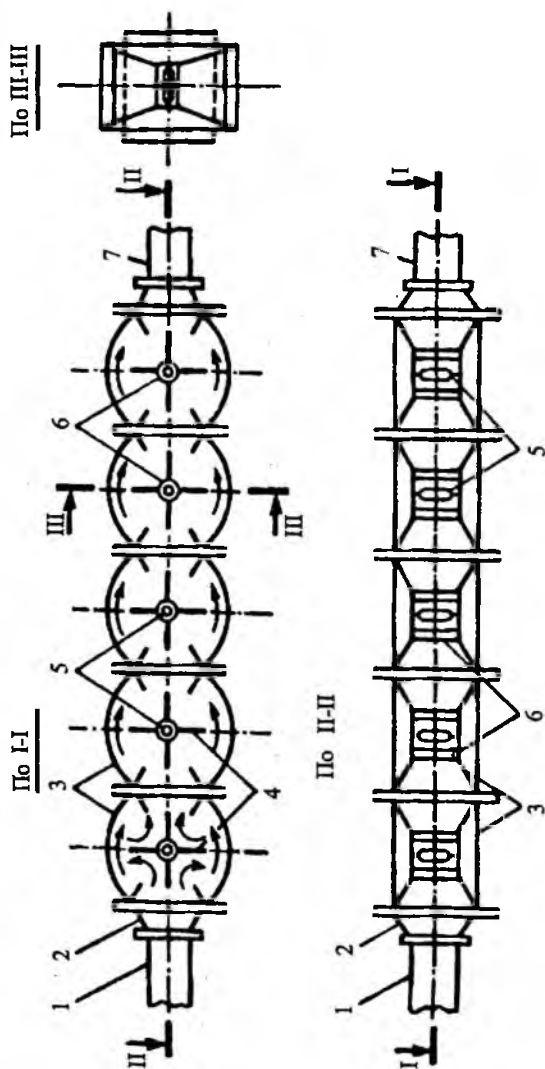


Рис. 5.13. Бактерицидная установка ОВ-АКХ-1:

- 1, 7 — входной и выходной патрубки; 2 — переходные патрубки;
 3 — бактерицидные камеры; 4 — струенаправляющие патрубки;
 5 — ультрафиолетовые облучатели; 6 — кварцевые челлы

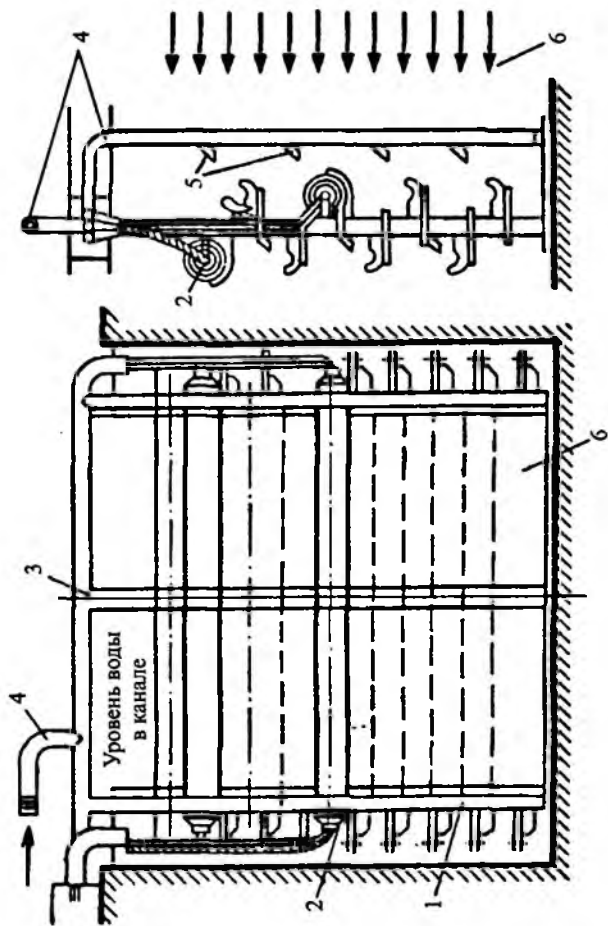


Рис. 5.14. Бактерицидная установка ОВ-3П-РКС:

- 1 — металлическая рама с кронштейнами; 2 — блоки с бактерицидными лампами РКС — 2,5;
 3 — металлические пластины; 4 — трубопровод напорной воды для отмывки щеток;
 5 — промывные сопла; 6 — канал подачи обрабатываемой воды

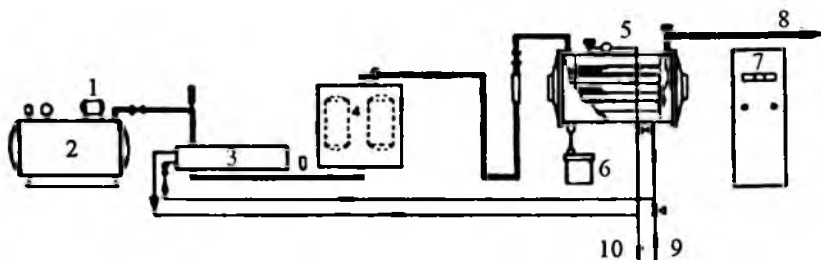


Рис. 5.15. Схема установки получения озона:

- 1 — компрессор; 2 — ресивер; 3 — охладитель воздуха; 4 — сушилка;
5 — генератор озона; 6 — трансформатор; 7 — электрический щит;
8 — подача озono-воздушной смеси; 9, 10 — подача и отведение
охлаждающей воды*

5.8. Современные сооружения по очистке природных вод

Поверхностные источники водоснабжения постоянно подвергаются загрязнению сбрасываемыми, недостаточно очищенными промышленными и коммунальными стоками, ливневыми водами, отводимыми с территории населенных пунктов, загрязненными водами с сельскохозяйственных угодий.

Таким образом, в водные источники, используемые для питьевого водоснабжения, попадают тяжелые металлы, нефтепродукты, поверхностно-активные вещества, соединения азота и фосфора.

Ухудшение качества поверхностных вод отрицательно сказывается на качестве близлежащих от поверхности грунтовых вод, питаемых за счет инфильтрации из поверхностных водотоков. Подземные водоносные горизонты загрязняются нитратами, минеральными солями и другими загрязнениями. Наблюдается также изменение качественного состава вод источников водоснабжения под действием климатических факторов.

Перечисленные антропогенные факторы воздействия на источники водоснабжения являются причиной того, что существующие водоочистные станции, рассчитанные в основном для осветления, обесцвечивания и обеззараживания воды, не всегда в состоянии обеспечить необходимую санитарную защиту населения и требуемое ГОСТ 2874–82 (O'zDst 950:2011) качество питьевой воды.

В целях повышения качества питьевой воды, разработаны санитарные правила и нормы «Гигиенические и санитарно-технические требования к источникам централизованного хозяйственно-питьевого водоснабжения населения».

Правила выбора (Сан ПиН № 0025—94), которые учитывают особенности формирования и индивидуальность состава каждой питьевой воды.

Необходимое усовершенствование технологий водоочистки осуществляется за счет реконструкции очистных сооружений (реагентного хозяйства, отстойников, фильтров), применения механических смесителей, камер хлопьеобразования и новых высокоэффективных коагулянтов, исключения первичного хлорирования путем интенсификации коагуляции и последующего озонирования, применения сорбции.

Применение водоочистных установок заводского типа для водоснабжения коммунально-бытовых предприятий, поселков обеспечивает очистку воды от железа, взвешенных веществ и т.д.

Таблица 5.8

Технологические схемы осветления и обезжелезивания поверхностных вод

Качество воды			Производительность станций м ³ /сут	Технологическая схема и состав сооружений
Количество взвеси, мг/л	Цветность, град.	Общее число микробов		
Безреагентная технология очистки воды				
< 50	< 50	> 50	1000	Медленные фильтры и обеззараживание
500—700	< 50	> 50	30000	Гидроциклоны, медленные фильтры с обратной промывкой, обеззараживание
> 700	< 50	> 10	любая	Гидроциклоны (сетки), отстойники, медленные фильтры, обеззараживание
Технология реагентной очистки воды				
< 30—50	< 150	> 50	5000—10000	Реагентное хозяйство, скорый напорный фильтр, обеззараживание

< 120	< 150	< 50	любая	Реагентное хозяйство, контактные осветлители, обеззараживание
< 250	< 250	> 50	любая	Реагентное хозяйство, флотатор, скорые открытые фильтры, обеззараживание
< 2500	< 500	> 50	любая	Реагентное хозяйство, горизонтальные отстойники (осветление воды в слое взвешенного осадка), скорые открытые фильтры, обеззараживание
> 2500	< 500	> 50	любая	Реагентное хозяйство, отстойники, двухступенчатые фильтры (контактные префильтры и скорые фильтры), обеззараживание

Установка «Струя» предназначена для очистки природных вод с целью их осветления, обесцвечивания, умягчения, обезжелезивания и обесфторирования.

Используется в системах хозяйственно-питьевого и промышленного водоснабжения.

Напорная установка «Струя» НИИ КВоВ выпускается производительностью 100, 200, 400 и 800 м³/сут для вод мутностью до 5 г/л любой цветности с содержанием фтора до 5 мг/л, железа общего до 50 мг/л и общей жесткостью до 20 мг-экв/л.

Безнапорная установка «Влага» технологически аналогична установке «Струя», но имеет большую производительность: 1, 6; 3, 2; 5,0; 8,0 тыс. м³/сут и может быть использована не только для осветления, но и для обесцвечивания, дезодорации и обеззараживания, дефторирования и умягчения.

Установка применима при мутности исходной воды до 1,5 г/л, цветности до 300 град, содержании железа до 40 мг/л, фтора до 5 мг/л, общей жесткости до 15 мг-экв/л, карбонатной жесткости до 8 мг-экв/л.

Технологические схемы этих установок включают сетчатые фильтры, тонкослойные отстойники, совмещенные с камерами реакции гидравлического типа, скорые зернистые фильтры, аппара-

Рис. 5.16. Схема установок заводской готовности «Влага» (а) и «Струя» (б):

1, 10 — насосы подачи исходной и

обработанной воды;

2, 7 — сетчатый и зернистый скорые фильтры;

3 — вертикальный

смеситель-деаэрактор;

4, 5 — баки коагулянта и флокулянта;

6 — тонкоструйный отстойник, совмещённый с конвективной камерой хлоробработки;

8 — аппарат

обеззараживания воды;

9 — резервуар

чистой воды; 11 — насос подачи

промыленной воды;

12 — бак известкового раствора;

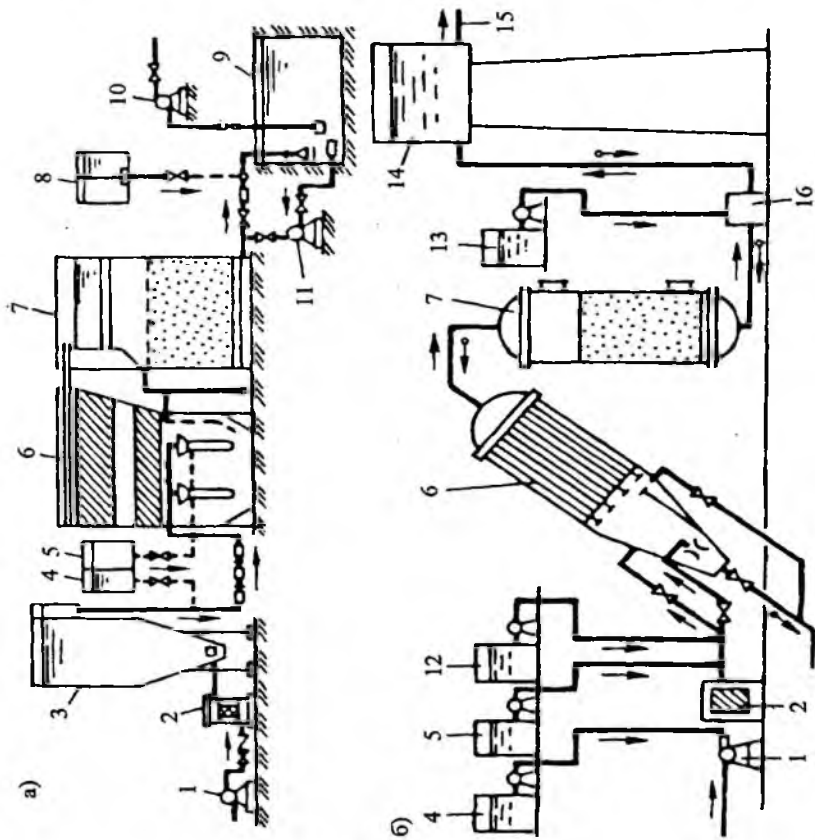
13 — бак раствора поваренной соли;

14 — водонапорная башня;

15 — отвод воды

потребителю;

16 — аппарат «Поток» для получения гипохлорита натрия



ты для обеззараживания воды, реагентное хозяйство и насосные установки.

Напорная передвижная установка ВИИИ и М (Россия) с собственной электростанцией «Киев-2» производительностью $0,5 \text{ м}^3/\text{час}$. Универсальная технологическая схема установки предусматривает не только осветление, обесцвечивание, обеззараживание воды, но и ее дезодорацию и опреснение.

Подобные агрегаты получили распространение в водоснабжении животноводческих комплексов, на отгонных пастбищах и др.

В водах, используемых для питьевого водоснабжения, нередко содержатся соединения, способные создавать комплексы с ТМ, фосфором, хлором и другими элементами (это главным образом углеводороды, СПАВ, а также другие растворимые нелетучие и высококипящие средне- и высокомолекулярные соединения).

Для доочистки таких вод рекомендуется применять порошковые активированные угли (ПАУ) в дозах от 5 до 20 мг/л, ввод которых осуществляется перед фильтрами большой грязеемкости. загрузкой состоящей из 3^x — слоев макро- и микропористых углей (толщина слоев $0,5-1,5 \text{ м}$, диаметр частиц от $0,4$ до 4 мм).

В настоящее время разработан фильтр ФБК-23 — фильтр сорбционной очистки питьевой воды от механических примесей.

В НИИ Водгео разработаны фильтры со специальной очисткой ионов тяжелых металлов (Zn, Cd, Sr, Cu, Hg, Pb, As и др.), радионуклидов, нитратов, пестицидов, фенолов, диоксида, остаточного хлора. Очистка осуществляется специально подобранными сорбентами, обладающими высокой емкостью. Производительность фильтра — $1-3 \text{ м}^3/\text{час}$, ресурс работы сорбентов — 5000 м^3 , размеры $800 \times 600 \text{ мм}$.

Допущен к применению Минздравом и Госстандартом Узбекистана и России.

Система водоподготовки ИВК-1-2 — промышленная система, предназначенная для очистки питьевой воды от взвешенных частиц, ионов тяжелых металлов (Zn, Cd, Sr, Cu, Hg, Pb, As и т.п.) радионуклидов, органических соединений (пестицидов, фенолов, диоксида и т.п.) бактерий (возбудителей брюшного тифа, дизентерии, холеры, сальмонеллезов и т.п.), а также для снижения жесткости.

Используется на крупных промпредприятиях по разливу воды в бутылки. Состоит из колонн для очистки от механических примесей,

умягчения воды, удаления ионов металлов и радионуклидов, удаления органических примесей, системы обеззараживания с блоком питания и управления (ИВК-2П).

Производительность системы 1–7 м³/час, коэффициент очистки от химических загрязнений, бактерий – 10–100, начальная жесткость до 15 мг-экв/л, конечная 0,2 + 2,0 мг-экв/л, ресурс работы сорбентов 5000 м³ и более.

Размер – высота 1960 мм. Напряжение 220 + 15 % в, потребляемая мощность 50 Вт.

❖ Системы обеззараживания

Системы УФ обеззараживания TROJAN UV MAX для очистки воды ультрафиолетовым излучением являются уникальными системами, уничтожающими в питьевой воде бактерии, плесень, вирусы без необходимости добавления химикатов или повышения температуры.

Система является недорогой, простой в использовании альтернативой хлорирования и озонирования. Эти системы способны работать с производительностью до 178 л/мин (10,7 м³/час).

Высокоэффективный и безопасный способ не влияет на вкусовые характеристики, цвет или запах, снижает риск заболеваний.

❖ Система обеззараживания с блоком питания и управления (ИВК-2П).

Производительность – 1–7 м³/час.

Коэффициент очистки от химических загрязнений, бактерий – 10–100.

Начальная жесткость – до 15 мг-экв/л.

Конечная жесткость – 0,2–2,0 мг-экв/л.

Ресурс работы сорбентов, м³ – 5000 и >.

Ресурс работы блока обеззараживания – 5000 и >.

Размеры – 1960 мм высота.

Напряжения, В – 220 ± 15%.

Потребляемая мощность, Вт – 50.

Система обеззараживания воды ИВК-2П (ИВК-2Б).

Для обеззараживания питьевой воды от всех типов бактерий (возбудителей брюшного тифа, дизентерии, холеры, сальмонеллезов и т.п.) в школьных и дошкольных учреждениях, гостиницах, котеджах, *небольших поселках*, при производстве питьевой воды и про-

дуктов питания. Принцип работы основан на использовании процессов *электрохимического обеззараживания*.

ИВК-2Б — устройство предназначено для безхлорного обеззараживания воды плавательных бассейнов от всех типов бактерий и для предотвращения цветения. Устройство обеспечивает сокращение расхода воды в бассейнах в 8–10 раз.

Производительность, м³/час — 1–10.

Размеры — (высота) 230 x 170 (диаметр).

Потребляемая мощность — 5–50 Вт.

Ресурс работы блока обеззараживания, м³ — 2000–5000.

Глава 6. СПЕЦОБРАБОТКА ВОДЫ

К основным способам спецобработки можно отнести:

1. Умягчение воды;
2. Обезжелезивание;
3. Стабилизация;
4. Обессоливание;
5. Дегазация.

6. Фторирование и обезфторирование

6.1. Умягчение воды

Умягчение воды — удаление солей кальция и магния. Этот способ в основном применяется на предприятиях, технологические операции на которых требуют использования мягкой воды или воды без солей кальция и магния. Жесткость измеряется в мг-экв/дм³. 1 мг-экв/дм³ соответствует содержанию в воде 20,04 мг/дм³ Са или 12,16 мг/дм³ Mg. Различают временную и постоянную жесткость. По жесткости вода делится на следующие группы:

- очень мягкая до 1,5 мг-экв/дм³;
- мягкая 1,5—3,0 мг-экв/дм³;
- средняя 3,0—6,0 мг-экв/дм³;
- жесткая 6,0—10,0 мг-экв/дм³;
- очень жесткая более 10 мг-экв/дм³.

Согласно действующего O'zDst 950:2011 жесткость питьевой воды не должна превышать 7 мг-экв/дм³.

Жесткость воды на отдельных предприятиях оказывает влияние на различные технологические процессы. Например, в машинах и механизмах способствует образованию отложений на внутренних стенках, что сокращает срок службы. Во избежание образования отложений вода должна быть мягкой и прозрачной, так как отложения уменьшают теплообмен. Например, вода, используемая для охлаждения двигателей тракторов и автомобилей должна иметь по-

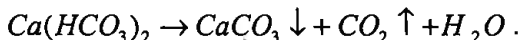
стоянную жесткость 7–8, временную жесткость менее 3 мг-экв/дм³, мутность не более 40 мг/дм³.

Особенно жесткость влияет на состояние котлов и может способствовать увеличению расхода топлива (до 2 раз). Для котлен общая жесткость в зависимости от давления должна быть 2–0,017 мг-экв/дм³, в текстильной промышленности жесткость влияет на качество выпускаемой продукции, особенно при производстве искусственного волокна.

Умягчение воды осуществляется следующими методами:

1. Термический, основанный на нагревании воды ее дистилляции или вымораживании. Этот метод умягчения целесообразно применять при использовании карбонатных вод, идущих на питание котлов низкого давления, а также в сочетании с реагентными методами умягчения воды.

При нагревании происходит реакция:



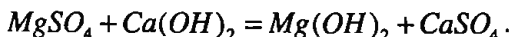
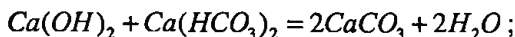
Кипячением можно снизить карбонатную кальцевую жесткость. При наличии в воде гикарбоната магния процесс его осаждения происходит только после длительного кипячения:



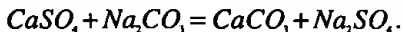
Таким образом, этот способ эффективно использовать при умягчении воды с карбонатно-кальцевой жесткостью.

2. Реагентный, или известково-содовый, когда ионы кальция и магния связываются химическими веществами в малорастворимые и легко удаляемые соединения – карбонат кальция и гидроксид магния. В зависимости от применяемого реагента различают известковый, известково-содовый, едконатриевый, фосфатный и другие способы умягчения воды.

Сода или известь добавляются в воду в виде раствора.



При этом снижается карбонатная жесткость. Для снижения общей жесткости в воду добавляют соду:



Удалять CaCO_3 необходимо до отстаивания и фильтрования воды, поэтому умягчение поверхностных вод осуществляется до ее осветления.

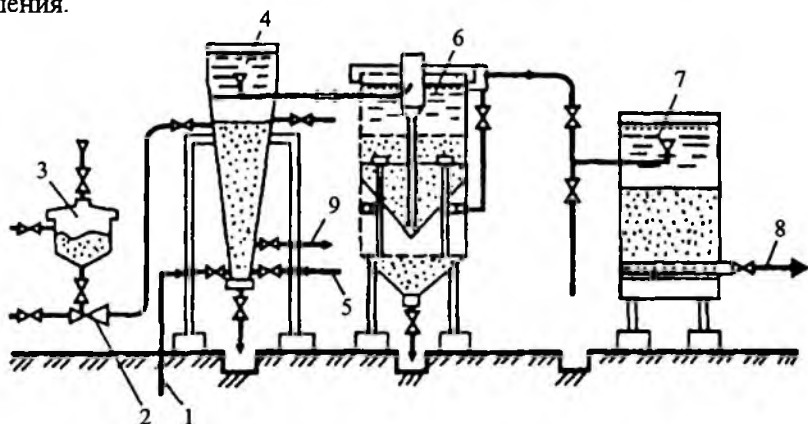


Рис. 6.1. Установка реагентного умягчения воды:

- 1, 8 — подача воды на умягчение и отвод умягчённой воды; 2 — эжектор;
3 — бункер с контактной массой; 4 — вихревой осадка; 5 — ввод реагентов;
6 — осветление воды в слое взвешенного осадка; 7 — скорый фильтр;
9 — сброс контактной массы

3. Катионитовый (ионообменный)

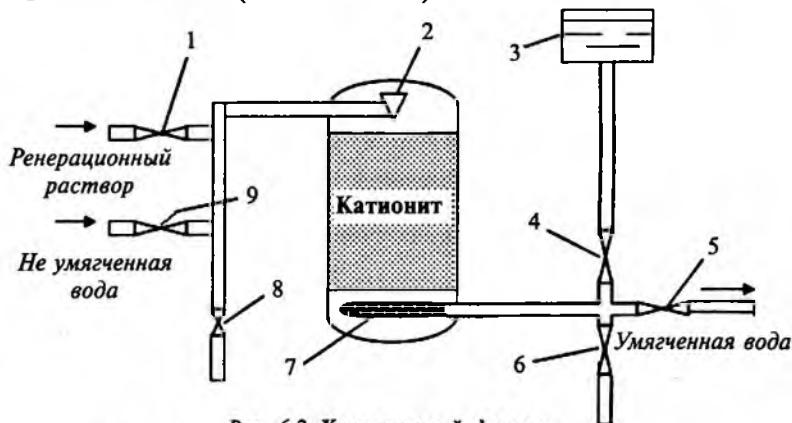


Рис. 6.2. Катионитовый фильтр:

- 1, 4, 5, 6, 8, 9 — задвижки; 2 — воронка; 3 — промывной

Метод основан на способности ионообменных материалов (катионитов) обменивать присутствующие в воде катионы кальция и магния на обменные катионы натрия или водорода (не придающие воде свойства жесткости), которыми предварительно заряжается катионит. Обмен ионов натрия называется Na^+ -катионированием, а ионов водорода — H^+ -катионированием.

В качестве катионитов в настоящее время применяют искусственно получаемые материалы, например сульфоуголь, катиониты марки КУ-1, КУ-2-8 и др.

Минеральные катиониты искусственного происхождения готовят смешением раствора сульфата алюминия с раствором соды и жидкого стекла.

Особенностью Na^+ -катионирования является то, что карбонатная жесткость умягченной воды, обусловленная бикарбонатами кальция и магния, переходит в бикарбонатную щелочность NaHCO_3 , т.е. концентрация бикарбонатных ионов изменяется.

Наибольшее практическое применение нашло сочетание процессов Na^+ - и H^+ -катионирования, в результате чего может быть достигнута требуемая щелочность или кислотность при взаимной нейтрализации кислой и щелочной воды.

При одноступенчатом катионировании жесткость может быть снижена до 0,1 мг-экв/л, при двухступенчатом до 0,01 мг-экв/л.

Напорный катионитовый фильтр представляет собой закрытый резервуар, заполненный двух-трехметровым слоем катионита, который укладывается на дренаж. Чем выше жесткость воды, тем больше слой катионита и меньше скорость фильтрования.

Пройдя слой катионита, умягченная вода через дренаж отводится в сборный резервуар. После исчерпания обменной способности катионита делается его регенерация 6–10%-ным раствором поваренной соли NaCl , если Na -катионитовый фильтр, или 2–5% ным раствором кислоты для H -катионитового фильтра.

Процесс регенерации включает следующие операции: взрыхление катионита исходной водой, подаваемой снизу вверх с интенсивностью 3–4 л/с на 1 м²; пропуск регенерационного раствора (150–200 г на 1 ч-экв/л жесткости) сверху вниз со скоростью 3–5 м/час и отмывку катионита исходной водой со скоростью 8–10 м/час на 1 м³ катионита подается 4–5 м³ воды.

Отмывка заканчивается при снижении жесткости фильтрата до 0,1 мг-экв/л, после чего фильтр включается в рабочий цикл.

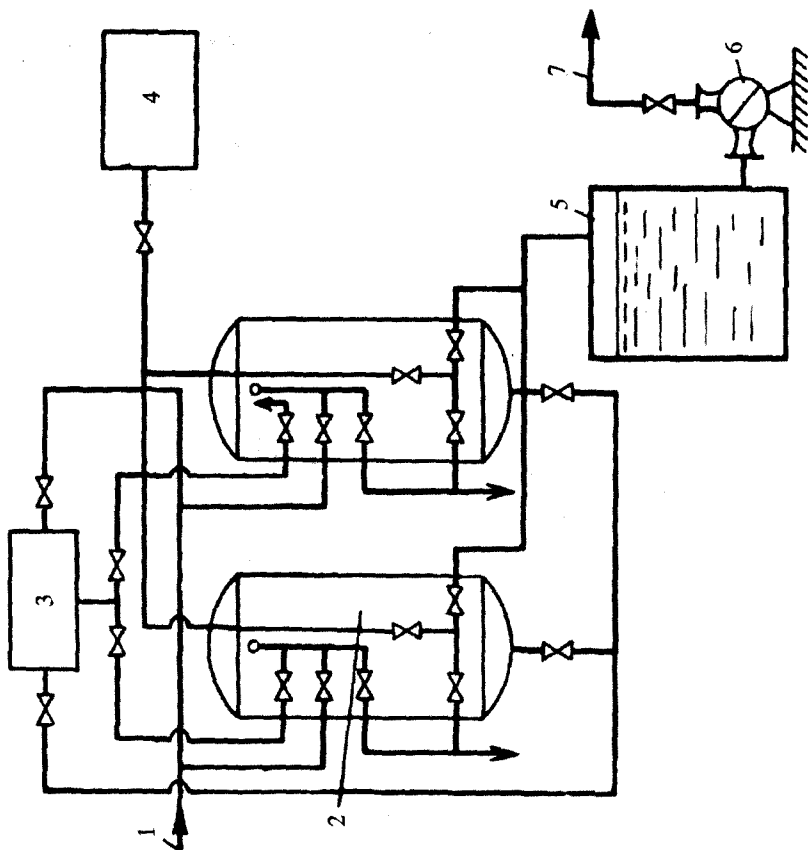


Рис. 6.3. Схема одноступенчатого
 натрий-катионирования воды:
 1, 7 — подача исходной и
 отвод умягчённой воды;
 2 — натрий-катионитовый
 фильтр;
 3 — бак с раствором
 поваренной соли;
 4 — бак с частично умягчённой
 водой для взрыхления
 катионита;
 5 — резервуар умягчённой
 воды;
 6 — насос

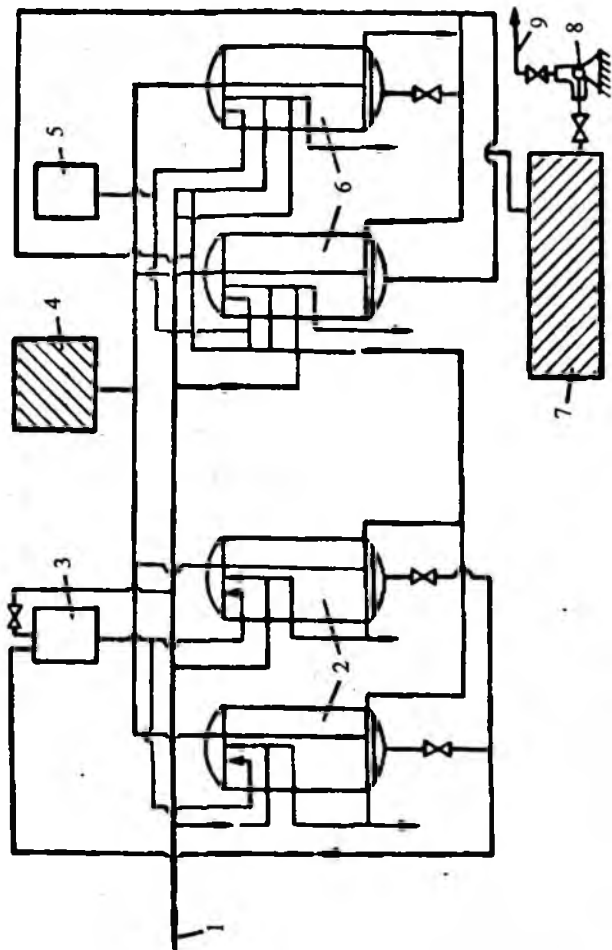


Рис. 6.4. Схема двухступенчатого натрий-катионитового умягчения воды:

1, 9 — подача исходной воды и отвод умягчённой воды; 2, 6 — натрий-катионитовые фильтры;
 1 и 2 ступени; 3, 5 — баки с раствором соли для регенерации фильтров;
 4 — бак с водой для взрыхления загрузки фильтра; 7 — резервуар умягчённой воды;
 8 — насос

6.2. Обезжелезивание воды

Железо в природных водах может содержаться в виде двухвалентного железа, неорганических и органических коллоидов, а также в форме комплексных соединений двух- и трехвалентного железа или тонкодисперсной взвеси гидрата окиси железа.

Для хозяйственно-питьевых целей обезжелезивание воды производится при содержании в ней железа более 0,3 мг/л.

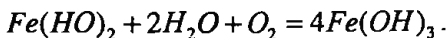
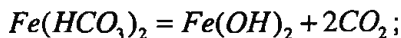
Предприятия текстильной и бумажной промышленности, заводы по переработке сельхозпродуктов используют воду, не содержащую железа, так как его наличие ухудшает качество выпускаемой продукции.

Методы обезжелезивания сводятся к двум основным типам: безреагентные и реагентные.

Обезжелезивание поверхностных вод можно осуществить лишь реагентными методами, а для удаления железа из подземных вод наибольшее распространение получили безреагентные методы.

Перспективными из безреагентных методов обезжелезивания является вакуумно-эжекционная аэрация и фильтрование; упрощенная аэрация и фильтрование; «сухая» фильтрация, фильтрование в подземных условиях с предварительной подачей в пласт окисленной воды или воздуха; аэрация и двухступенчатое фильтрование.

Обезжелезивание воды осуществляется методом аэрации с последующей фильтрацией. При аэрации вода насыщается кислородом воздуха, окисляющим двухвалентное железо в трехвалентное, соединение которого в результате гидролиза образует труднорастворимый гидроксид, выделяющийся из воды и задерживающийся загрузкой фильтра.



К реагентным относят следующие методы: упрощенная аэрация, оксидация, фильтрование, напорная флотация с известкованием и последующим фильтрованием, известкование, отстаивание в тонкослойном отстойнике и фильтрование и т.д.

Безреагентные методы обезжелезивания применяют при рН не менее 6,6, щелочности – не менее 1,5 мг-экв/л. В зависимости от

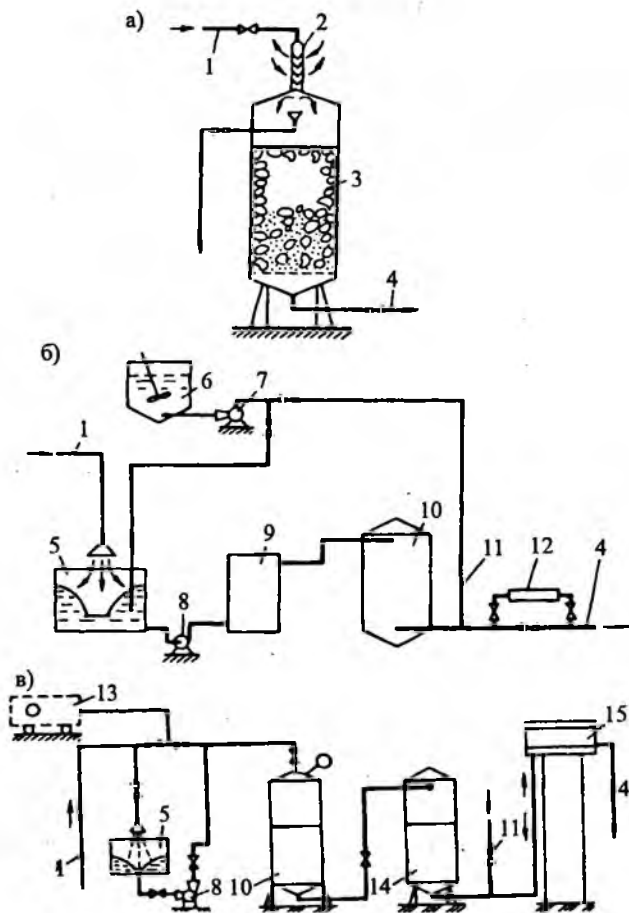


Рис. 6.5 Схемы установок обезжелезивания природных вод методами:
 а – вакуумно-эжекционная аэрация и фильтрование; б – упрощенная аэрация
 (установка «Деферрит»); в – упрощенная аэрация
 с двухступенчатым фильтрованием:

- 1, 4 – подача исходной и отвод отработанной воды; 2 – вакуум-эжектор;
 3 – скорый каркасно-засыпной фильтр; 5 – бак-аэрактор; 6 – реакгентное
 хозяйство; 7 – насос-дозатор; 8 – насос; 9 – ресивер; 10 – скорый фильтр;
 11 – ввод хлора (вариант); 12 – бактерицидная установка; 13 – компрессор;
 14 – скорый фильтр 2 ступени; 15 – водонапорная башня

содержания железа от 3 мг/л до 30 мг/л рекомендуется один из выше указанных методов.

Реагентные методы обезжелезивания применяют при низких значениях рН, высокой окисляемости, нестабильности воды.

Метод обезжелезивания выбирают в зависимости от количества железа и перманганатной окисляемости.

6.3. Стабилизация воды

Уменьшение коррозионных свойств и возможности образования отложений на внутренних стенках труб называется стабилизацией воды.

Стабилизация воды необходима в промышленных системах оборотного водоснабжения, когда из-за испарения воды в охладительных сооружениях в ней повышается концентрация солей. Стабилизация воды в таких системах предотвращает образование накипи и развитие коррозии в теплообменных аппаратах и охладительных устройствах.

Индекс стабильности воды определяется величиной $j = pH_0 - pH_s$;

Используемую воду проверяют на специальном приборе (встряхиванием воды с карбонатом кальция $CaCO_3$).

При этом pH_0 – величина рН до встряхивания с добавлением в воду извести.

pH_s – после встряхивания величина рН.

По результатам испытания определяется индекс стабильности воды:

$j = 0$ – вода стабильная;

$j < 0$ – вода обладает коррозионными свойствами;

$j > 0$ – показывает вероятность образования отложений на стенках труб.

Различают следующие способы стабилизации воды:

1. Избыток углекислоты в составе воды вызывает коррозию труб. При этом следует использовать:

а) обработку воды известью (подщелачивание – для защиты от коррозии трубы покрывают тонкой карбонатно-кальциевой плёнкой). Могут использоваться и другие реагенты (едкий натрий, сода);

б) пропуск воды через магниевые фильтры (дробленный доломит и мрамор).

2. При недостатке углекислоты (положительный индекс стабильности) на внутренних стенках труб образуются отложения. Воду стабилизируют подкислением, используя раствор серной или соляной кислот.

Стабилизационную обработку воды необходимо производить при отрицательном индексе стабильности более 8 месяцев в году и при положительном индексе ($j > 0,5$) в течение 8—10 месяцев.

На стабильность воды влияет даже очень малое качество растворенных солей. К таким относятся предприятия электровакуумной промышленности, котлы высокого давления и т.д. Например, на предприятиях электровакуумной промышленности следует использовать воду с содержанием растворенных солей не более 0,02 мг/л, т.е. необходимо осуществлять полное удаление солей, т.е. (обессоливание).

6.4. Обессоливание

Методы опреснения (удаление солей до 1000 мч/л).

Удаление всех солей из воды необходимо осуществлять перед подачей ее на предприятия, где не допускается использовать воду в которой содержится мг/л и обессоливание подразделяют на две основные группы: с изменением и без изменения агрегатного состояния воды. К первой группе относят дистилляцию, нагрев воды до сверхкритической температуры (350 °С), замораживание — газогидратный способ; ко второй группе относят ионообменный способ, электродиализ, обратный осмос (гиперфильтрация), ультрафильтрацию, экстракцию и т.д.

Наиболее распространены на практике следующие способы: **термический (дистилляция), ионообменный, электродиализный и обратный осмос.**

Выбор метода обуславливается качеством исходной воды и требованиями к качеству обработанной воды, производительностью установки и технико-экономическими сооружениями. Например, ионообменный способ предпочтительно использовать для вод со степенью минерализации от 0,8 до 1,0 г/л. При минерализации более 1 г/л выбор способа осуществляется экономическим сравнением ионообменного и термического или других способов. Реко-

мендуется при содержании в воде до 2–3 г/л применять ионообменный способ, более 10 г/л – дистилляцию, замораживание или обратный осмос, 2,5–10 г/л – электродиализ или обратный осмос.

Различают дистилляционные установки по конструктивному оформлению, по мобильности (стационарные или передвижные), по источникам энергии, расходуемой на работу установки. В настоящее время используют установки на ископаемом топливе, солнечной, электрической и атомной энергии и т.д. Принцип дистилляции основан на том, что при нагревании соленой воды до температуры более температуры кипения, вода начинает кипеть и образовавшийся пар при давлении менее 50 кг/см² не способен растворять соли и при его конденсации получается пресная вода. Пар поступает в конденсатор, где охлаждается исходной соленой водой и превращается в дистиллят, направляемый потребителю в виде пресной воды. Для получения воды особой чистоты кипячение воды должно быть медленное и равномерное во избежание выноса тяжелых частиц вместе с паром.

По характеру использованного тепла и его степени повторного использования (рекуперации) различают дистилляционные опреснительные установки одноступенчатые, многоступенчатые и термокомпрессионные.

Термический (дистилляционный) метод является наиболее используемым (90 % опреснителей). Латинское «дистилляцио» означает перегоняться с целью очищения или стекать каплями.

Метод замораживания (кристаллизационный) основан на способности воды при замерзании разделяться на пресные кристаллы и концентрированный рассол.

Известно, что дистиллированная вода замерзает при температуре 0°, а соленая при температуре, близкой к минус 2° С. При замораживании соленой воды и последующем ее оттаивании в первую очередь вытекает охлажденный рассол (температура таяния – 2° С) а затем пресная вода (при температуре 0° С).

Недостатком этого способа является большая емкость холодильной установки для получения искусственного холода и большой расход металла на изготовление ледогенератора, поскольку передача тепла через поверхность теплообмена происходит с малой интенсивностью из-за малого температурного градиента.

При конденсации пара на охлаждаемых воздухом поверхностях крыши, выполненной из метода гелиоопреснения, заключается в

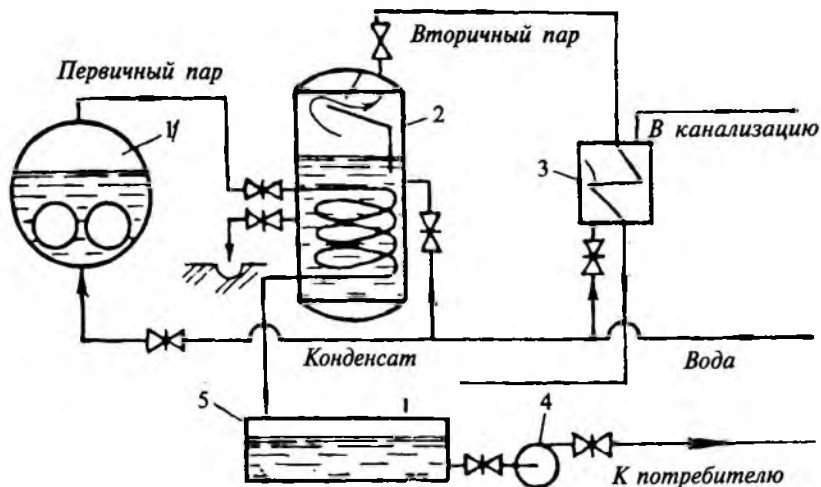


Рис. 6.6. Схема одноступенчатой испарительной установки:
 1 — котёл для нагревания воды; 2 — испаритель; 3 — конденсатор;
 4 — насос; 5 — сборный бак для обессоленной воды

использовании солнечной радиации в бассейне, заполненном соленой водой.

При испарении под воздействием солнечного тепла, образуется дистиллят. Дистиллят стекла или пластмассы собирается в желобах.

В зависимости от конструкции и использованных материалов производительность опреснителей этого типа достигает 10 л ($\text{м}^2/\text{сут}$).

Метод ионообменный заключается в пропуске соленой воды последовательно через фильтры, загруженные катионитом анионитом, которые периодически регенерируются 2–5% кислоты и щелочи соответственно.

На ионообменные установки должна подаваться вода, содержащая соли до 3 г/л, сульфаты и хлориды — до 5 мг/л, взвешенные вещества — не более 8 мг/л, и имеющая цветность не выше 30° и перманганатную окисляемость до 7 мг $\text{O}_2/\text{л}$.

В соответствии с необходимой степенью обессоливания воды проектируют одно-, двух и трехступенчатые установки, но во всех случаях для удаления из воды ионов металлов применяют сильно-кислые Н-катиониты с большой обменной способностью.

❖ Метод электродиализа

Сущность метода заключается в использовании направленного движения ионов под действием электрического поля. Если к электродам приложить напряжение, то находящиеся в растворе ионы придут в движение в соответствии со знаком их заряда — отрицательно заряженные (анионы) — к аноду, положительные (катионы) — к катоду.

Электродиализная установка представляет собой емкость из диэлектричного материала, заполненную соленой водой, в которую опускается два электрода.

Между электродами размещаются селективные мембраны, обладающие способностью при подаче постоянного тока проводить ток лишь одного знака: катионитовые мембраны пропускают положительно заряженные ионы, а анионитовые — отрицательно заряженные.

В настоящее время используются многокамерные электродиализные установки с большим числом пар катионо- и анионообменных мембран.

Селективность мембран создает условия, при которых из нечетных камер ни катионы, ни анионы не могут пройти в соседние камеры, вследствие того что знак их заряда совпадает со знаком соответственно катионообменных и анионообменных мембран. Поэтому в четных камерах происходит процесс опреснения, а в нечетных, наоборот, концентрация солей, в результате чего в камерах образуется рассол, обессоленная вода и концентрированный раствор отводятся по соответствующим трубопроводам.

Показатели работы электродиализных установок определяются в первую очередь характеристиками мембран. Мембрана должна, самое главное, обладать селективностью, а переносить ионы только одного знака. В реальных условиях мембраны частично переносят ионы обоих зарядов.

Мембраны изготовляют или из одной ионообменной смолы (гомогенные мембраны), или из смолы и инертного связующего (гетерогенные). В качестве связующего часто используется полиэтилен.

Вода, подаваемая на электродиализную установку, должна содержать: жесткость не более — 40 м экв/л, взвешенные вещества — не более 1,5 мг/л, цветность — не более 20 градусов по платинокобальтовой шкале, содержание железа до 0,1 мг/л.

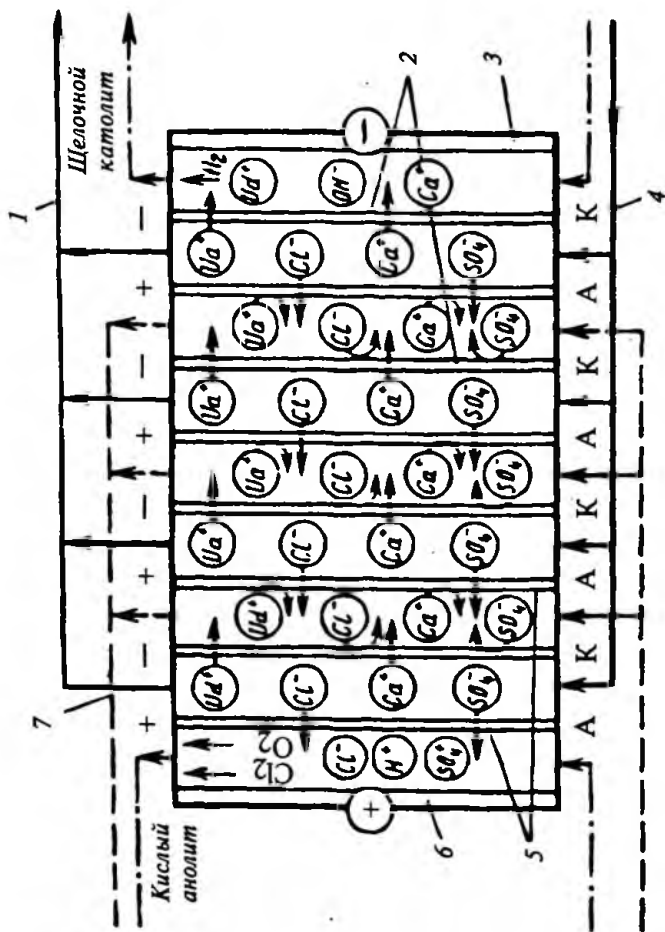


Рис. 6.7. Схема многокамерного электролизного аппарата:

1, 4 — отвод обессоленной и подача исходной воды;

2, 5 — ионоселективные катионитовые и анионитовые мембраны;

3 — катод; 6 — анод; 7 — отвод концентрата

Метод электродиализа целесообразно применять для опреснения воды с содержанием солей от 2,5 до 10,0 г/л, получая воду с содержанием солей не ниже 500 мг/л. Разработан целый ряд опреснительных установок на базе электродиализных аппаратов конструкции ВИИН Водгео (Россия). Налажен серийный выпуск аппаратов производительностью 50, 100 и 1000 м³/сут, предназначенных для обработки исходной воды с содержанием 5–8 г/л. Установки СЭХО–1 и СЭХО–11 предназначены для сельскохозяйственного водоснабжения и обводнения пастбищ.

❖ Метод обратного осмоса (гиперфильтрация)

Установка представляет собой камеру с полупроницаемой перегородкой, способной пропускать воду и задерживать гидратированные ионы растворимых солей. Вода перетекает через перегородку вследствие разницы концентрации жидкости по обеим сторонам перегородки. Уровень пресной воды со временем становится ниже уровня соленого раствора. Разница уровней характеризует осмотическое давление растворённого вещества. Процесс самопроизвольного перетекания менее концентрированного раствора в более концентрированный через полупроницаемую перегородку называют осмосом. При создании давления, превышающего осмотическое, возникает перетекание молекул пресной воды в направлении обратном ее естественному движению, т.е. вода из раствора начинает перетекать через перегородку в пресную воду. Такой процесс называется обратный осмос.

Перегородка имеет такие поры, через которые проходят молекулы воды, но не могут проходить ионы солей. Ионы солей в размере примерно в 1,5 раза больше, чем молекулы воды, что позволяет им протекать через поры. Это явление называют еще и гиперфильтрацией.

Соленая вода подается под давлением порядка 10.0 МПа в пространство между двумя перегородками (мембранами).

Установка при производительности до 100 м³/сут экономичнее по сравнению с дистилляционными установками и экономичнее электродиализных при производительности до 10 тыс. м³/сут.

Обратный осмос – один из наиболее перспективных методов обработки воды, преимущества которого заключены в малых энергозатратах, простоте конструкций аппаратов и установок, малых габаритах и простоте эксплуатации. Применяется для обессоливания

вод с содержанием до 40 г/л, причём границы его использования постоянно расширяются.

6.5. Дегазация

Наличие в составе воды углекислого газа, кислорода, сероводорода вызывает опасность коррозии.

Для уменьшения процесса коррозии необходимо из состава воды удалить сероводород и кислород.

Дегазация – комплекс мероприятий, связанных с удалением из воды растворённых в ней газов. Различают физические (безреагентные), химические (реагентные) и комбинированные методы. Физическими методами обычно удаляются CO_2 , H_2S , а O_2 удаляют химическим путем.

Аэрация, пенная дегазация, кипячение, вакуумирование относятся к физическим методом.

Аэрирование воды производится в специальных установках вакуумно-эжекционного, пенного, пленочного типов, а также используются брызгальные бассейны, аэраторы каскадного типа.

Различают дегазаторы пленочного, вакуумного и барботажного типа. Дегазатор пленочного типа представляет собой резервуар, загруженный керамическими или пластмассовыми кольцами для увеличения поверхности контакта аэрируемой воды и воздуха. Вода стекает тонкой пленкой сверху вниз, а снизу под контактную массу вентилятором нагнетается воздух.

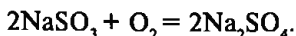
Площадь поперечного сечения дегазатора и принимается, исходя из удельного расхода воды, $60 \text{ м}^3/(\text{м}^2 \text{ час})$. Удельный расход воздуха составляет $15 \text{ м}^3/(\text{м}^2 \text{ час})$.

Действие барботажных дегазаторов основано на пропуске воздуха через воду с малой скоростью. На вакуумных дегазаторах создается давление до температуры кипения воды.

Дегазация химическим методом осуществляется с использованием реагентов, которые способствуют связыванию растворенных газов.

Например, для удаления кислорода в воду добавляют сульфит натрия или серный газ – гидразин.

При добавлении сульфита натрия образуется сульфат натрия:



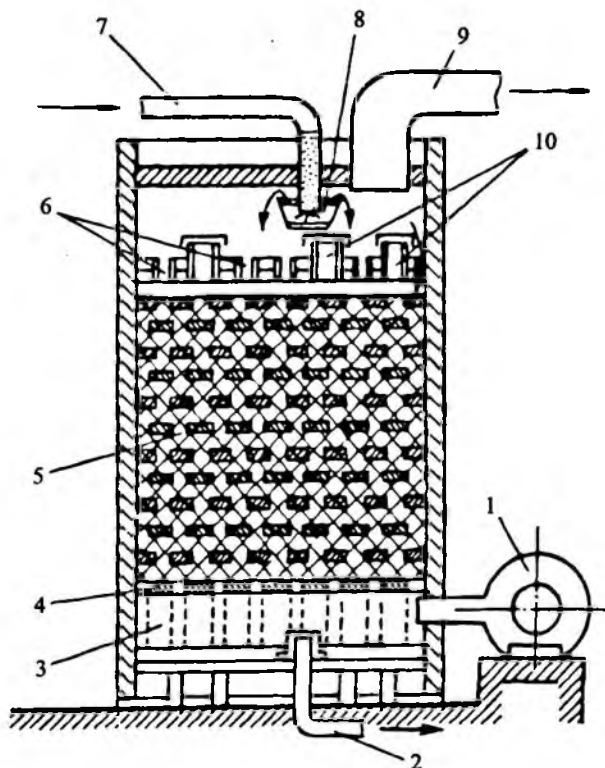
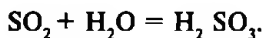


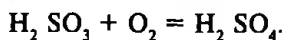
Рис. 6.8. Аэрационный аппарат плёночного типа:

- 1 – вентилятор; 2 – отвод дегазированной воды; 3 – поддон; 4 – дренажная плита; 5 – насадка из кольца Рашига или пластмассовых колец; 6 – оросительные патрубки; 7 – подача исходной воды; 8, 8 – распределительная чаша; 9 – отвод выделившихся газов; 10 – патрубки отвода газовой смеси

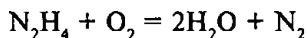
При использовании SO_2 (окиси серы) образуется H_2SO_3 (сульфитная кислота):



Далее:

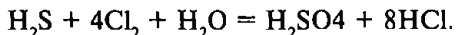
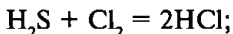


Для полного удаления кислорода используется гидрозин:



Этот метод самый лучший, но очень дорогой.

Для удаления сероводорода вода обрабатывается хлором:



Углекислый газ CO_2 химическим путем связывается известью в практически нерастворимый карбонат кальция CaCO_3 . Способ и технологию дегазации воды выбирают на основании технико-экономических расчетов с учетом местных конкретных условий объекта водоснабжения.

К недостаткам химического способа относятся:

1. Сложность обработки реагентами и их дороговизна.
2. При неправильном дозировании реагента ухудшается качество воды.

6.6. Фторирование и дефторирование

Оптимальной концентрацией фтора в питьевой воде является 0,7–1,2 мг/л, согласно действующего О'zDst концентрация ионов фтора не должна превышать 1,5 мг/л.

Недостаток фтора вызывает кариес зубов, а избыток – флюороз зубов. В природных водах концентрация варьирует в широких пределах от 0,01 до 50–100 мг/л. Подземные воды богаче фторид-ионами, чем поверхностные и в этих источниках доза превышает 1,5 мг/л.

В качестве фторсодержащих реагентов можно использовать кремнефтористый натрий Na_2SiF_6 , фтористый натрий NaF и другие реагенты ($(\text{NH}_4)_2\text{SiF}_6$, HF , K_2SiF_6 , $\text{Al}(\text{SiF}_6)_3$, A_1F_3).

Наиболее широкое применение получил кремнефтористый натрий – кристаллический порошок белого цвета, без запаха, удобный в эксплуатации.

Плотность его 2,7 г/см³, рН насыщенного раствора 3,5–4,0, плохо растворяется в воде. Самый дешевый из реагентов – фтористый

кальций, но он имеет крайне низкую растворимость в воде (0,0016 г на 100 мл при 25° С).

На практике применяют установки:

1. Сатураторного типа, на которых порошкообразный кремнефтористый натрий вводят перед хлорированием. Предварительно реагент замачивают. В основу работы сатуратора положен принцип объемного вытеснения.

2. Фтораторные установки с растворными баками, на которых используется в качестве реагента также кремнефтористый натрий. Для улучшения растворения реагента баки снабжены мешалками, возможно перемешивание сжатым воздухом.

3. Фтораторные установки с затворно-растворными баками, оборудованными электросмесителями. Растворяют фтористый натрий в воде, нагретой до 75–80° С.

При применении 8%-ной кремнефтористой кислоты она из специальных цистерн с помощью воздуходувок перекачивается в стационарные складские цистерны, а из них поступает в дозировочный бачок, откуда эжектором подается в воду.

На водоочистных станциях большой производительности фтористые соединения вводят в воду в сухом виде (порошок) сухими дозаторами. Реагент в жидком виде дозаторами для растворов подается для фторирования на водоочистных станциях малой производительности.

Процесс обесфторирования воды может осуществляться одним из следующих методов:

1. Метод сорбции фтора осадком гидроксида алюминия или магния, а также фосфата кальция. Этот метод целесообразно применять при обработке поверхностных вод, когда необходимо осуществлять еще их осветление и обесцвечивание.

Метод может быть использован для обесфторирования подземных вод и одновременно для умягчения воды реагентным методом.

При использовании гидроксида магния при $\text{pH} = 9,0$ процесс сорбции фтора протекает быстро (8–12 мин). Рекомендуемая скорость восходящего потока воды в осветлителях 0,2–0,3 мм/сек. Высота слоя осадка 2–2,5 м. Время пребывания воды в слое контактного осадка не менее 1 часа. Расход магния на удаление 1 мг фтора — около 30 мг. При использовании для обесфторирования гидроксида алюминия целесообразного $\text{pH} = 4,3–5$, что позволяет уменьшить дозу сульфата алюминия до 25–30 мг на 1 мг удаляемого

фтора. Удаление фтора из воды с помощью трикальцийфосфата основано на сорбции свежесформованным трикальцийфосфатом, который связывает имеющийся в воде фтор в малорастворимое соединение — $[\text{Ca}_3(\text{PO}_4)_2\text{Ca}] \text{F}_2$, выпадающее в осадок.

Расход трикальцийфосфата на удаление 1 мг фтора составляет 23–30 мг.

Связывание фтора описывается следующей реакцией: скорость восходящего потока воды в слое взвешенного осадка принимают 0,6–0,8 мм/сек. Содержание фтора снижается с 5 до 1 мг/л при расходе реагента 30 мг на 1 мг удаленного фтора. Схема обесфторирования включает вертикальные вихревые смесители, осветлители со слоем взвешенного осадка и скорые фильтры. Техничко-экономическое сравнение рассмотренных сорбционных способов обесфторирования показало, что наиболее целесообразно применение гидроксид магния.

2. Обесфторирование методом контактно-сорбционной коагуляции.

Коагулянт — сернокислый алюминий $\text{Al}_2(\text{SO}_4)_3 \cdot 18\text{H}_2\text{O}$, вводится в воду непосредственно перед контактными осветлителями. Применим метод при концентрации фтора до 5 мг-экв/л, сероводорода до 2 мг/л, щелочности до 6 мг-экв/л. На 1 мг удаляемого фтора расходуется около 80 мг сульфата алюминия.

3. Обесфторирование воды активированным оксидом алюминия (дефлюоритом) обеспечивает высокий эффект удаления фтора из подземных вод, является наиболее дешевым, простым и емким по поглощения фтора методом. При фильтровании обрабатываемой воды со скоростью 5–7 м/час через оксид алюминия происходит поглощение фтора сорбентом в результате обмена сульфат-ионов на фтор-ионы.

Регенерация сорбента осуществляется 1–1,5 % раствором сульфата алюминия. 1 г оксида алюминия поглощает 2–2,5 мг фтора. Обесфторирование по данному методу характеризуется наибольшим технико-экономическим эффектом, обеспечивающим минимальную себестоимость обработки воды по сравнению с другими методами.

4. Обесфторирование с использованием сильноосновных анионитов применяется для подземных вод, не требующих осветления и обесцвечивания. Этот метод эффективен при необходимости одновременного опреснения воды.

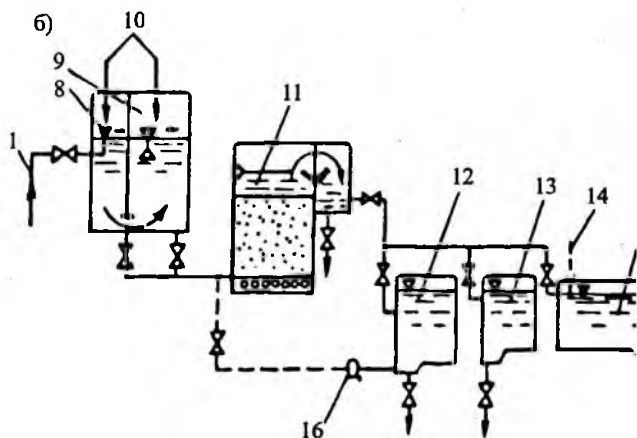
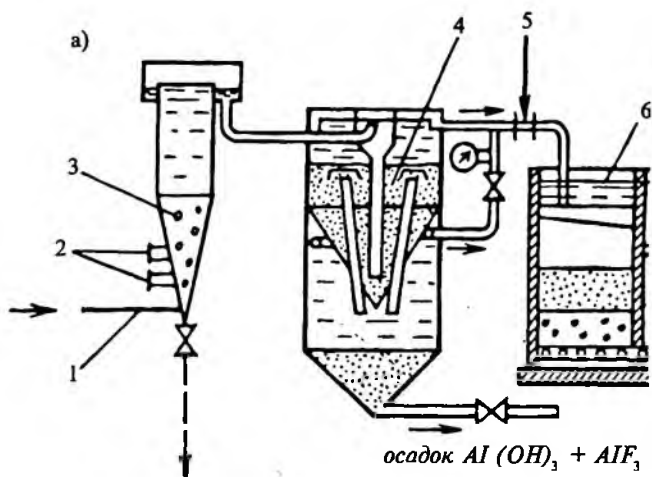


Рис. 6.9. Схема дефторирования воды сорбцией на свежесформованном гидроксиде алюминия (а) и фильтрованием через зернистую загрузку, заряженную сульфат-ионами (б):

- 1, 7 — подача исходной и отвод дефторированной воды; 2 — ввод раствора извести (сода) и сульфата алюминия; 3 — смеситель; 4 — осветлитель со слоем взвешенного осадка; 5 — ввод кислоты для стабилизации воды; 6 — скорый фильтр; 8, 9 — зарядная и рабочая камеры смесителя; 10 — подача сульфата алюминия; 11 — контактный осветлитель; 12 — резервуар сбора первого фильтрата; 13 — отстойник промывной воды; 14 — ввод хлора; 15 — резервуар чистой воды; 16 — насос

6.7. Современные методы спецобработки природных вод

❖ Баромембранные методы водоподготовки

Деминерализация воды ионным обменом и термическая деминерализация (дистилляция) позволяют опреснять воду почти полностью, обессоливать её.

Однако применение этих методов выявило наличие недостатков: необходимость регенерации, громоздкое и дорогое оборудование, дорогие иониты и др. В связи с этим быстрое распространение получили баромембранные методы обработки воды.

Группа баромембранных методов включает в себя обратный осмос, микрофильтрацию, ультрафильтрацию и нанофильтрацию.

Обратный осмос (размеры пор 1–15 А, рабочее давление 0,5–8,0 МПа) применяется для деминерализации воды, задерживает практически все ионы на 92–99%, а при двухступенчатой системе и до 99,9%.

Нанофильтрация (размеры пор 10–70 А, рабочее давление 0,5–8,0 МПа) используется для отделения красителей, пестицидов, гербицидов, сахарозы, некоторых растворённых солей, органических веществ, вирусов и др.

Ультрафильтрация (размеры пор 30–1000 А, рабочее давление 0,2–1,0 МПа) применяется для отделения некоторых коллоидов (кремния, например), вирусов (в том числе полиомиелита), угольной сажи, разделение на фракции молока и др.

Микрофильтрация (размеры пор 500–2000 А, рабочее давление 0,2–1,0 МПа) применяется для отделения некоторых вирусов и бактерий, тонкодисперсных пигментов, пыли активных углей, асбеста, красителей, разделения водо-масляных эмульсий и др.

Чем более крупные поры образованы в мембране, тем более понятен процесс фильтрации через мембрану, тем более он по физическому смыслу приближается к так называемому механическому фильтрованию. НИИ КВОВ (Россия) разработал для очистки подземных вод от железа, железобактерий и их обеззараживания установку «Дефферит».

Компактная водоочистная установка «Дефферит» позволяет работать непосредственно из скважин и не требует применения компрессоров и воздуходувок, обеспечивает работу в автоматическом режиме.

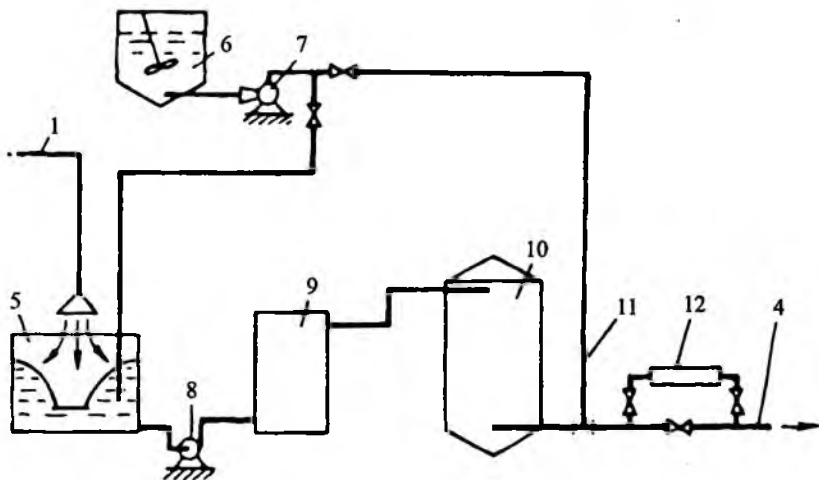


Рис. 6.10. Водоочистная установка «Дефферит»:

- 1, 4 — подача и отвод обработанной воды; 5 — бак-аэра­тор;
 6 — реагентное хозяйство; 7 — насос-дозатор; 8 — насос; 9 — ресивер;
 10 — скорый фильтр; 11 — ввод хлора (вариант);
 12 — бактерицидная установка

Установка предназначена для удаления из воды железа (до 15 мг/л), марганца (до 0,4 мг/л), железобактерий и растворённых газов. Используется в системах хозяйственно-питьевого водоснабжения.

Установка «Дефферит» обеспечивает получение воды, отвечающей требованиям ГОСТ «Вода питьевая», позволяет ускорить срок строительства, монтажа и пуска установок в эксплуатацию в предельно короткие сроки, уменьшить стоимость станции очистки воды в целом.

Одним из перспективных методов окисления железа является озонирование воды. Озон (O_3) — один из самых сильных окислителей.

Одновременно с обеззараживанием идут процессы окисления двухвалентных железа и марганца, обесцвечивание воды, а также её дезодорация и улучшение органолептических свойств.

6.8. Компоновка очистной станции

Для проектирования очистных сооружений необходимо иметь план местности (M не менее 1:500), данные о положении грунтовых вод и выбрать способ очистки (скорые или медленные фильтры).

Рельеф местности должен обеспечить самотечное движение в очистных сооружениях при условии их наименьшего заглубления и легкого отвода промывных вод.

Наиболее рационально использовать рельеф местности для уменьшения заглубления отдельных сооружений, снижения объема земляных работ и стоимости фундаментов.

Производительность очистной станции определяется равной секундной производительности насосной станции I подъема, которая определяется по формуле:

$$Q_{НС1} = \frac{\alpha Q_{сут}}{T_{НС1} \cdot 3,6}, \text{ (л/сек)}$$

где:

α — коэффициент, учитывающий расход воды на собственные нужды очистной станции (приготовление реагентов, промывка фильтров и т.д.);

$$\alpha = 1,05 + 1,08.$$

$Q_{сут}$ — суточный расход ($\text{м}^3/\text{сут}$).

$T_{НС1}$ — время работы насосной станции первого подъема $T_{НС1} = 24$ часа.

Так как НС1 и очистная станция могут располагаться в непосредственной близости от источника, необходимо гарантировать эти сооружения от заполнения в паводок.

Схема расположения и состав сооружений зависят от качества воды в источнике и принятой схемы очистки.

На генплане станции показываются все сооружения, все коммуникации и зона санитарной охраны. Очистные сооружения в зависимости от назначения и производительности могут располагаться по отдельности и блоками.

Например, смесители, реагентное хозяйство, вертикальные отстойники в блоке с фильтрами.

Горизонтальные отстойники в условиях теплого климата устраиваются открытыми.

Высотная схема сооружений по очистке воды — определение расчетных уровней воды во всех сооружениях. Высотное расположение очистных сооружений должно обеспечить самотечное движение воды от наивысшей точки технологической схемы до резервуара чистой воды.

Составляется сначала предварительная высотная схема, причем потери напора в сооружениях, трубопроводах и арматуре принимают по осредненным значениям, полученным из опыта проектирования и эксплуатации.

Для составления предварительных высотных схем могут быть приняты следующие значения потерь напора (в м):

В сооружениях:

в гидравлических смесителях	0,5–0,6
в механических смесителях	0,1–0,2
в гидравлических камерах хлопьеобразования	0,4–0,5
в механических камерах хлопьеобразования	0,1–0,2
в отстойниках	0,2–0,3
в осветлителях со взвешенным осадком	0,7–0,8
в скорых фильтрах	3,0–3,5
в контактных осветлителях	2,0–2,5

В соединительных коммуникациях:

от смесителя к отстойникам, осветлителям	
со взвешенным осадком	0,3–0,4
от отстойников или осветлителей к фильтрам	0,5–0,6
от фильтров к резервуару чистой воды	0,5–1

Эти осредненные значения приводятся в КМК 2.04.02–97, потери напора в измерительной аппаратуре на входе и выходе со станции принимаются равными 0,5 м.

Обычно наивысшей точкой является уровень воды в смесителях. За низкую отметку принимается горизонт воды в резервуаре чистой воды, которая должна быть на 0,5 м выше поверхности земли.

Отметки горизонта воды в сооружениях определяются с учетом потерь напора в сооружениях и в коммуникациях. Высотная схема уточняется после проведения гидравлического испытания сооружений.

6.9. Эксплуатация сооружений очистной станции

Для эксплуатации сооружений очистной станции обязательный штат определяется по специальным таблицам. При определении штата учитываются текущие ремонты и ликвидация аварий.

Учитывая местные условия, производительность станции и состав сооружений, управлением водопроводно-канализационного хозяйства определяется общее число служащих, в том числе инженерно-технический состав.

❖ Реагентное хозяйство и смеситель

Реагентное хозяйство служит для приготовления и дозирования реагентов.

Служащие реагентного хозяйства должны быть в специальной одежде и принимать душ после работы.

Взвешивание и дозирование реагента осуществляется в специальных противобазах. На складе должен храниться запас реагента на 30 дней (минимум на 7 дней).

Хранение сухого реагента осуществляется в закрытых, проветриваемых помещениях. При хранении реагентов в растворенном и газообразном состоянии должны соблюдаться правила технической безопасности. Хранение хлора в баллонах и бочках должно осуществляться в специальных закрытых, оснащенных вентиляторами зданиях, расположенных от других зданий на расстоянии не менее 300 м.

В смесителях осуществляется быстрое и равномерное смешивание. Время при влажном смешивании 1–2 мин, при сухом — не более 3 минут. Скорость при смешивании от 0,3–0,6 до 1 м/сек.

Очистка и ремонт смесителей проводится в период наименьшей загрузки станции.

Камера реакции. В камере реакции происходит процесс образования хлопьев в результате коагуляции. В камере реакции скорость движения воды изменяется от 0,2–0,3 м/сек до 0,05–0,1 м/сек. Уменьшение скорости движения воды обеспечивает правильность прохождения процесса коагуляции.

Необходимое условие образования хлопьев — для мягкой воды величина $pH = 5-6$, для жесткой и мутной воды $pH = 6,5-7,5$. Предварительное хлорирование воды уменьшает расход коагулянта на 20–50%.

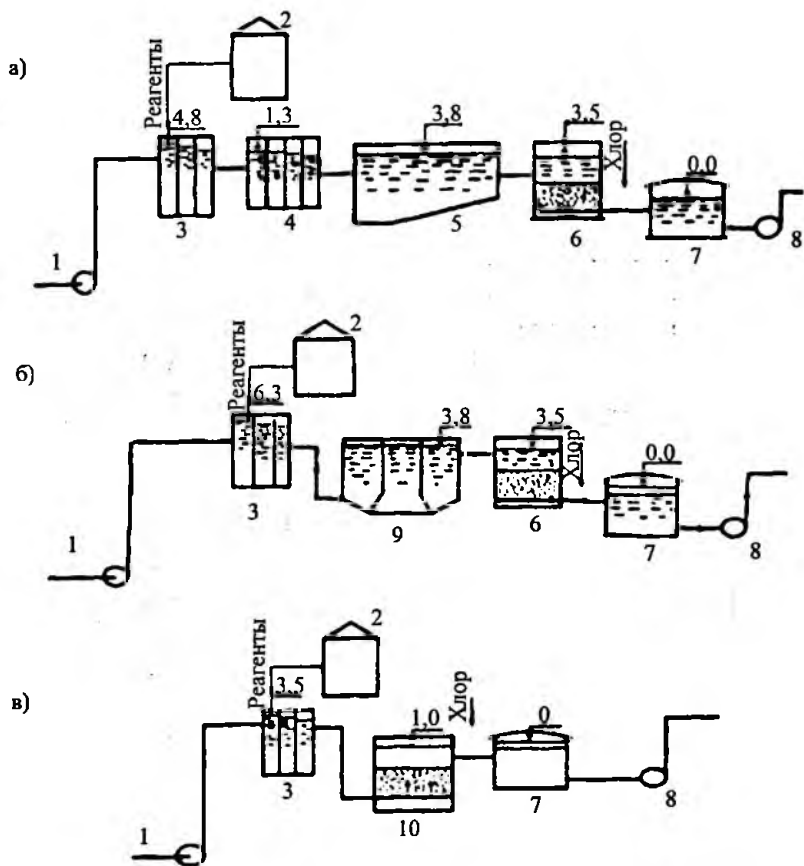


Рис. 6.11. Технологические высотные схемы очистных станций:

а) с камерой реакции, отстойником и фильтрами
($c < 2500$ мг/л, $\zeta < 2500$ град.);

б) с отстойником и фильтром ($c < 2500$ мг/л, $\zeta < 150$ град.);

в) с контактными осветлителями

- 1 — подача воды; 2 — реагентное хозяйство; 3 — смеситель;
 4 — камера реакции; 5 — горизонтальный отстойник; 6 — скорый фильтр;
 7 — резервуар чистой воды; 8 — насосная; 9 — вертикальный отстойник;
 10 — контактный осветлитель

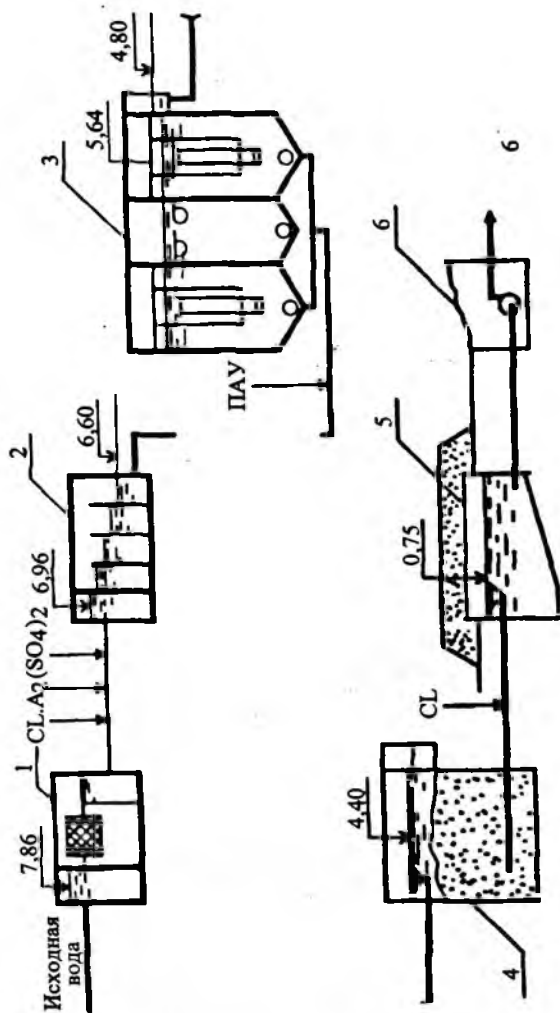


Рис. 6.12. Технологическая высотная схема очистной станции с осветлением в слое взвешенного осадка, на скором фильтре:
 1 — микрофильтр; 2 — смеситель; 3 — осветление в слое взвешенного осадка;
 4 — однослойный скорый фильтр; 5 — резервуар чистой воды;
 6 — насосная станция второго подъёма

Камера реакции и смесители должны очищаться 5%-ным железным купоросом менее 1 раза в год и дезинфицироваться 25%-ным хлорным раствором.

Отстойник. Необходимо наблюдать за накоплением осадка при работе вертикальных и горизонтальных отстойников, а также проверять не менее 1 раза в 3 месяца распределение воды в отстойниках и состояние желобов и лотков. Не реже одного раза в год необходимо удалять накопленный в отстойнике осадок.

Фильтр. Фильтр работает по действующим правилам и плану. Выполняются работы по наблюдению за работой фильтра, по очистке и восстановлению уменьшившегося песка. После ремонта фильтр заполняется следующим образом — фильтр через дренаж медленно заполняется осветленной водой, пропускается воздух через поры песка. После подъема уровня воды над песком на 200–300 мм останавливается подача воды и через карман сверху подается вода до полного заполнения фильтра. По достижении расчетного уровня через 20–30 мин фильтр обеззараживается дозой хлора 20–50 мг. Вода находится в контакте с хлором 24 часа. Доза остаточного хлора должна быть не менее 0,3–0,5 мг/л. Фильтр вводится в работу при скорости фильтрования 2–3 м/час постепенно скорость доводится до расчетной скорости.

Двухслойные фильтры с верхним фильтрующим слоем из дробленого антрацита вводятся в работ в две очереди. Сначала фильтр заполняется только гравием и песком и в течении месяца фильтр работает до полного расположения частиц согласно гидравлической закономерности.

В течении этого времени выводится пылеватый песок (диаметр частиц менее 0,5–0,6 мм). После проверки на наличие пылеватого песка укладывается слой дробленого антрацита. Фильтр заполняется водой (высота слоя воды 0,5–0,6 м) и в течение 3–4 часов наблюдается удаление воздуха из пор антрацита. Затем, увеличивая постепенно слой воды, (начиная с 7–8 л/см²), удаляется угольная пыль. Использование двухслойного фильтра позволяет осуществлять очистку воды мутностью до 50 мг/л без отстаивания. Коагулирование осуществляется непосредственно перед фильтрованием.

Контрольные вопросы:

1. Понятия «очистка воды» и «спецобработка воды».
2. Основные способы очистки воды.
3. Осветление воды. Основные способы осветления воды.

4. Общая схема реагентной очистки воды.
5. Что влияет на характер выпадения взвеси?
6. Монодисперсная и полидисперсная системы. В чём разница?
7. Какую систему представляет собой мутная вода?
8. Гидравлическая крупность частицы — что это понятие означает?
9. Какая кривая характеризует процесс отстаивания?
10. Реагентное осветление воды. Какие известны основные типы реагентов?
11. Процесс коагуляции. Что образуется в результате этого процесса?
12. Для чего служит реагентное хозяйство?
13. Назначение смесителей. Почему смешивание должно проходить быстро?
14. Какой процесс осуществляется в камере реакции? Какой должна быть скорость восходящего потока на выходе из камеры реакции?
15. Какую скорость в отстойнике надо создавать, меньше какой скорости?
16. Какая величина влияет на размеры отстойника?
17. Какие типы отстойников известны? Условия применения.
18. Применяются ли радиальные отстойники в системах сельскохозяйственного водоснабжения?
19. Горизонтальные отстойники. Условия применения, конструкция.
20. Вертикальные отстойники. Условия применения, конструкция.
21. Осветление воды в слое взвешенного осадка. Условия применения, отличие от вертикального отстойника?
22. Какой процесс называется фильтрованием?
23. Что из себя представляет фильтрующая среда?
24. Какой материал является основным фильтрующим слоем на фильтрах? Какими свойствами должен обладать этот материал?
25. Какие известны два основных способа фильтрования?
26. Условия применения, устройство медленных фильтров. Периоды работы. Недостатки. Когда рекомендуется применять медленные фильтры?
27. Скорые фильтры, устройство. Периоды работы. Скорость фильтрования.
28. В чём преимущества двухслойных скорых фильтров перед однослойными?
29. Какие основные способы обеззараживания воды известны?
30. От чего зависит доза хлора, подаваемая для обеззараживания?
31. Доза остаточного хлора по ГОСТу?
32. Необходимое время контакта воды с хлором?
33. Хлор для обеззараживания воды подается до резервуара чистой воды или после?
34. Озонирование воды. Доза озона в зависимости от типа источника?
35. Какое время необходимо для контакта воды с озоном?
36. Преимущества способа озонирования перед хлорированием в чём?
37. Ультрафиолетовое облучение для обеззараживания воды. Достоинства этого способа. Какое условие должно соблюдаться при применении этого способа?

38. *Какие современные способы и установки для очистки природных вод известны?*
39. *Какие методы опреснения включает в себя баромембранная группа?*
40. *Какие способы спецобработки осуществляются на водоочистной установке Дефферит?*
41. *Какие основные данные надо иметь для проектирования очистной станции?*
42. *От чего зависит состав сооружений очистной станции?*
43. *Что понимается под высотной схемой очистной станции?*
44. *Что необходимо знать для составления предварительной высотной схемы очистной станции?*
45. *Какой режим движения воды необходимо обеспечить при составлении высотной схемы очистной станции?*
46. *Как определяются значения потерь напора в сооружениях и трубопроводах при составлении высотной схемы очистной станции?*
47. *Когда уточняется предварительная высотная схема очистной станции?*
48. *Как определяется штат для эксплуатации очистной станции?*
49. *Основные виды работ, выполняемых при эксплуатации очистной станции.*

Глава 7. ДОСТАВКА И РАСПРЕДЕЛЕНИЕ ВОДЫ

7.1. Водопроводная сеть. Назначение, задачи

После очистной станции вода насосной станцией подаётся непосредственно в сеть посёлка. Водопроводная сеть служит для распределения воды между потребителями.

Водопроводная сеть, являясь одним из основных сооружений системы водоснабжения, связана в своей работе непосредственно с водоводами насосной станцией, регулирующими сооружениями.

Водопроводная сеть должна обеспечить подачу необходимого количества воды под требуемым напором. Сеть должна быть достаточно надёжной и затраты на строительство и эксплуатацию всех сооружений и сети должны быть минимальными.

Для выполнения этих требований необходимо выполнить гидравлический расчёт водопроводной сети, т.е. выполнить трассировку сети, определить экономически наивыгоднейшие диаметры труб, потери напора по участкам сети и проверить скорости движения воды по трубам. Скорости не должны превышать допустимых значений.

7.2. Трассировка водопроводной сети

При выполнении трассировки сети необходимо учесть:

1. Планировку населенного пункта и расположение отдельных потребителей.
2. Наличие естественных и искусственных препятствий (реки, каналы, овраги и т.д.).
3. Рельеф местности.
4. Осуществляться в увязке с остальными коммуникациями.

Водопроводная сеть может быть 2-х видов:

- кольцевая;
- тупиковая.

Для обеспечения подачи воды ко всем точкам посёлка возможно устройство кольцевой сети совместно с тупиковой.

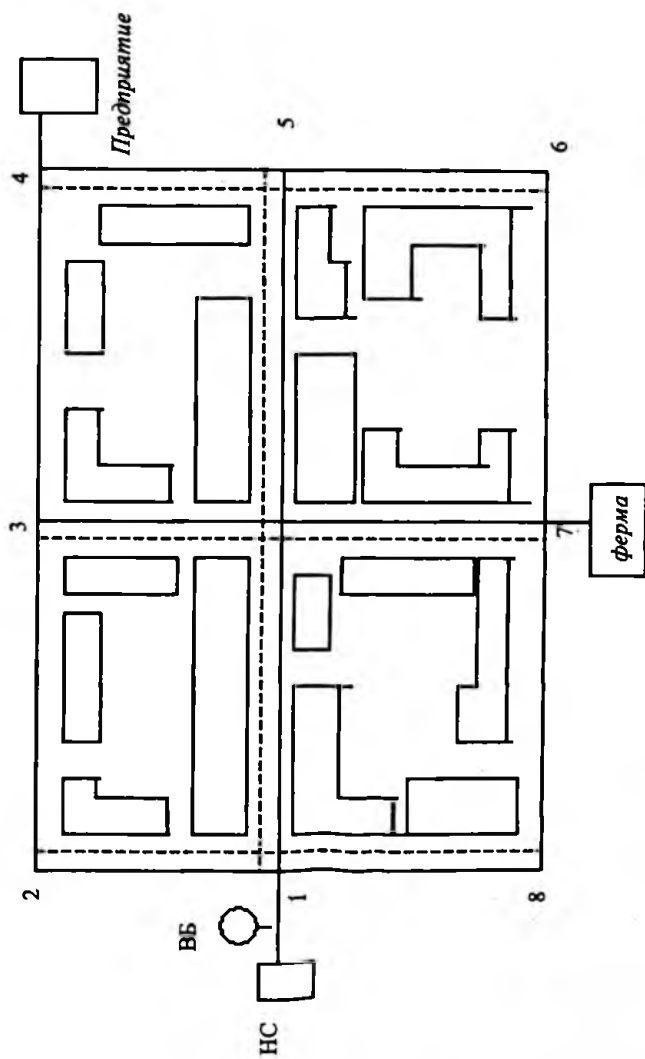


Рис. 7.1. Трассировка водопроводной сети

Преимущества кольцевой сети перед тупиковой:

1. Большая надёжность в эксплуатации — авария на одном участке не влияет на обеспечение водой других участков.
2. Возможность прокладки сети из труб меньшего диаметра, потому что на объект вода поступает с нескольких направлений.
3. Меньшая вероятность замерзания воды, т.к. в трубах будет постоянное движение воды.
4. Гидравлический удар возникает чаще в тупиковой сети, чем в кольцевой.

Для небольших поселковых водопроводов, а также для отдельно расположенных и удаленных друг от друга, объектов прокладывается тупиковая сеть.

После трассировки сети устанавливаются расчётные узлы и расстояния.

Узлы ставятся в точках пересечения трубопроводов и в точках расположения отдельных крупных потребителей. Также узлы ставятся, если длина участков превышает 500–600 м, т.к. при большей длине уменьшается точность расчёта сети.

7.3. Схемы питания водопроводной сети

Схемы питания сети выбираются в зависимости от:

- рельефа местности;
- условия питания сети;
- конфигурации сети.

Схема питания сети определяется взаимным расположением насосной станции и водонапорной башни. Вокруг места расположения насосной станции и водонапорной башни устраивается зона санитарной охраны.

Забор воды из сети осуществляется неравномерно. В качестве регулирующего сооружения служат водонапорная башня и резервуары. Эти сооружения располагаются на высоких точках населенного пункта.

В часы максимального водопотребления из водонапорной башни вода поступает в сеть.

При подаче воды больше чем водопотребление вода поступает для заполнения бака башни.

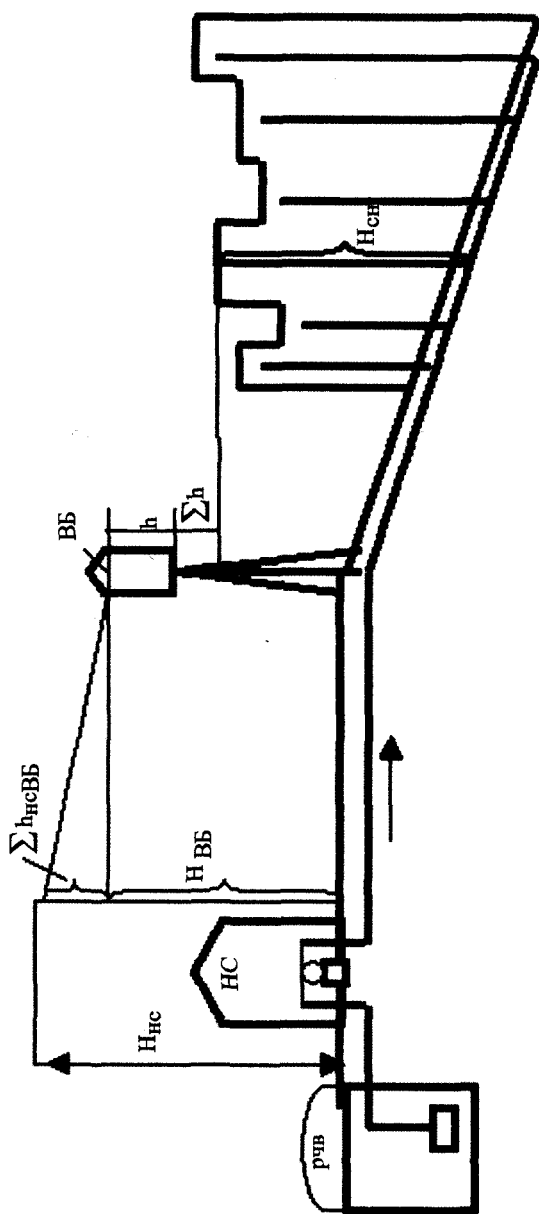


Рис. 7.2. Схема питания сети с проходным резервуаром

7.3.1. Схема питания сети с проходным резервуаром

Схема с проходным резервуаром применяется при слабовыраженном рельефе (разница в отметках земли в противоположных точках посёлка не более 3–3,5 м).

При такой односторонней схеме питания сети расчёт сети выполняется на 2 случая работы сети:

1) случай максимально-хозяйственного водоотбора (расчётный случай);

В сеть поступает расчётный расход $q_{расч} = q_{max}$;

q_{max} – расход в час максимального водопотребления.

2) Случай максимально-хозяйственного водоотбора с одновременным пропуском пожарного расхода.

В сеть подаётся расчётный расход $q_{расч} = q_{max} + q_{пож}$;

В сеть поступает расчётный расход $q_{расч} = q_{max}$;

q_{max} – расход в час максимального водопотребления.

7.3.2. Схема питания сети с контррезервуаром

В случае, когда насосная станция расположена в противоположном от самой высокой точки сети месте, принимается схема питания сети с контррезервуаром. Водонапорная башня устанавливается на высокой точке и осуществляется двухсторонняя схема подачи воды. Эта схема обычно принимается при удлиненной в плане форме конфигурации сети.

При схеме с контррезервуаром насосная станция должна обеспечить подачу воды в водонапорную башню с очень большим напором. Заполнение бака башни осуществляется в часы наименьшего водопотребления (в расчете принимаем потребление равным нулю) и вода транзитом (без разбора в сети) поступает в бак башни.

При схеме с контррезервуаром гидравлический расчёт сети выполняется на три случая работы сети:

1) максимально-хозяйственного водоотбора;

2) максимально-хозяйственного водоотбора с одновременным пропуском пожарного расхода;

3) транзита в башню.

Недостатки схемы с контррезервуаром:

1. Необходимость отдельного штата для насосной станции и водонапорной башни, что даёт удорожание эксплуатационных затрат.

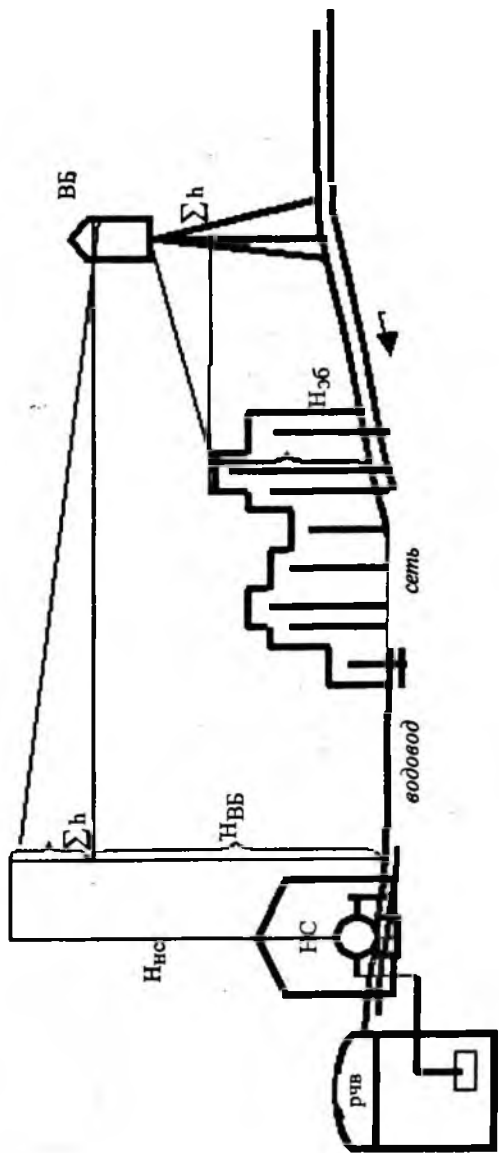


Рис. 7.3. Схема питания сети с контуррезервуаром

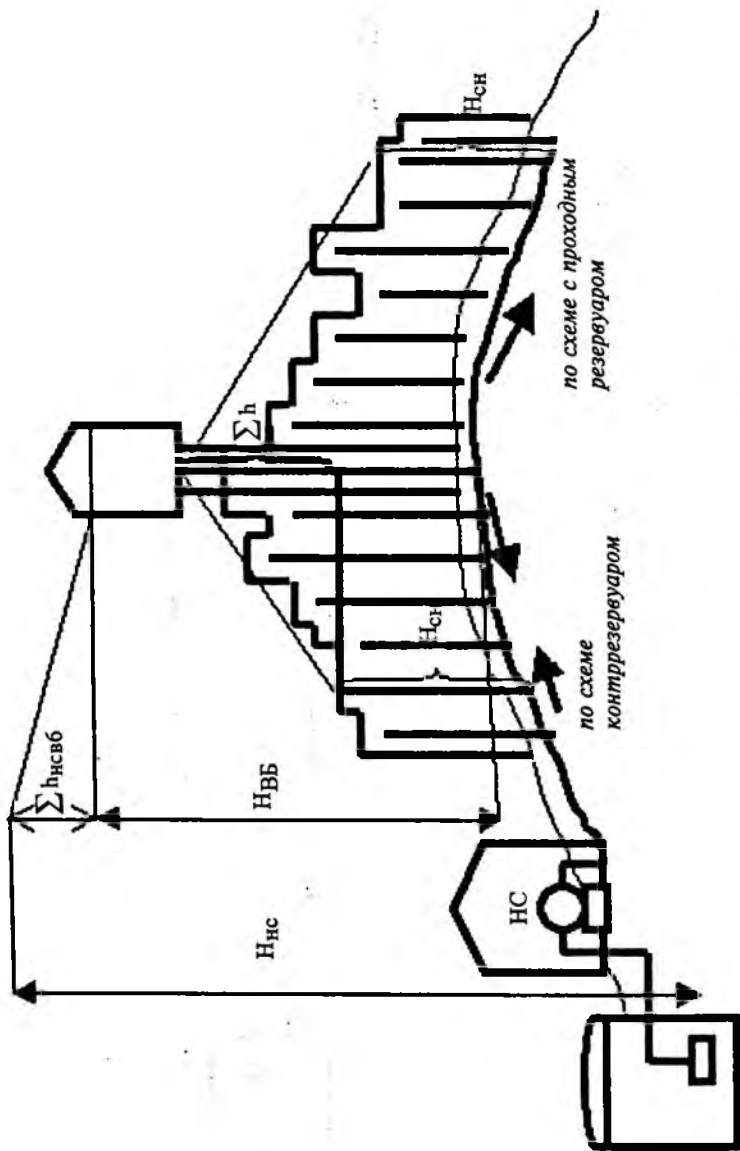


Рис. 7.4. Комбинированная схема питания сети

2. Необходимость создания очень большого напора для обеспечения транзита в башню (увеличиваются затраты электроэнергии и соответственно эксплуатационные затраты).

3. При равномерном водопотреблении в течение суток водонапорная башня выполняет роль аварийного сооружения. В таком случае возможна безбашенная схема (здесь необходим насос, работающий в течении суток).

7.3.3. Комбинированная и зонная схемы питания

Комбинированная схема питания принимается, когда посёлок расположен на возвышении. Питание сети происходит с двух сторон.

Зонная схема питания сети принимается, когда разница в отметках земли, на которых расположены объекты системы водоснабжения, превышает 40 м.

7.4. Гидравлический расчёт водопроводной сети

7.4.1. Теория расчёта водопроводной сети

После трассировки сети и выбора схемы питания сети приступаем к выполнению гидравлического расчёта. В задачу гидравлического расчёта входит определение экономически наиболее выгодного диаметра труб, определение потерь напора по длине сети при условии, что скорости движения воды не превышают допустимых значений.

Для определения гидравлических элементов сети необходимо знать расчётные расходы по участкам сети.

Весь расход, подаваемый в сеть, делится на равномерно распределённый расход (расход для населения и расход на полив) и сосредоточенный расход (крупные потребители).

Для характеристики равномерно распределённого расхода вводится понятие «удельный расход».

Удельный расход — расход, приходящийся на единицу длины сети в единицу времени (л/сек на п.м.).

Определяется удельный расход делением равномерно распределённого расхода на общую длину сети.

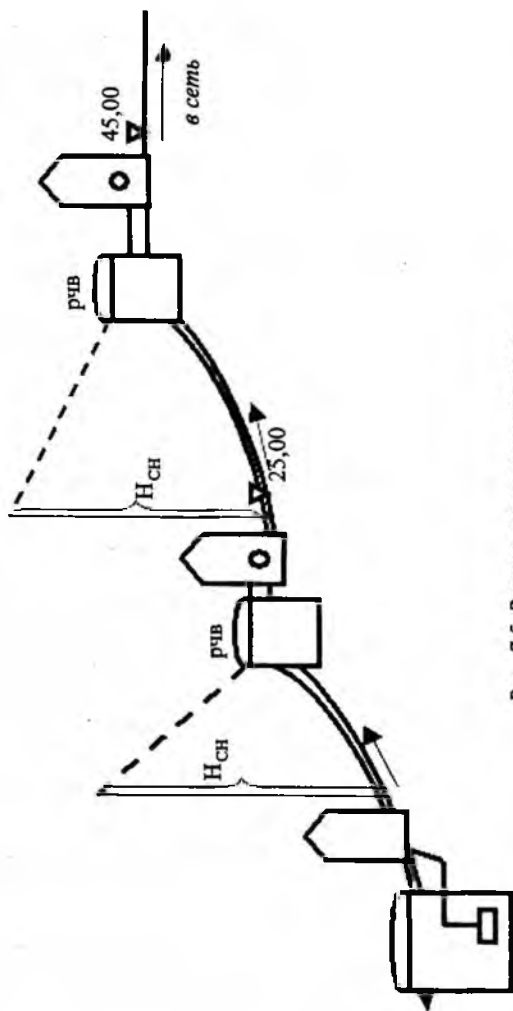


Рис. 7.5. Зонная схема питания сети

$$q_{уд} = q_{р-р} / L \text{ л/сек на п.м.}$$

Далее определяется расход, отбираемый каждым участком – путевой расход.

$$q_{пут} = q_{уд} * l \text{ уч.}$$

7.4.2. Расчёт тупиковой сети

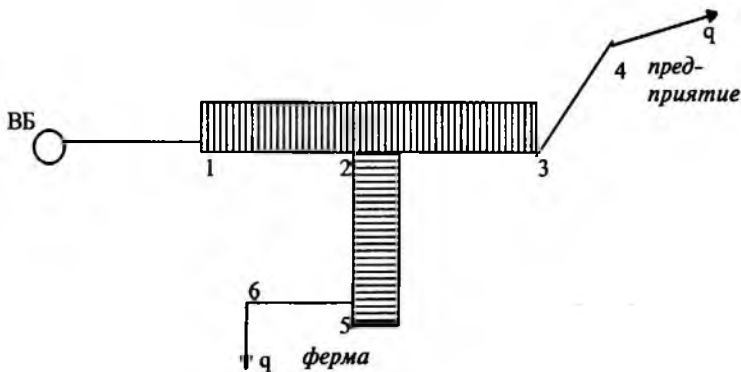


Рис. 7.6. Схема тупиковой сети

Полный расход, подаваемый в сеть, должен быть равен сумме путевых расходов и расходов, сосредоточенных в отдельных точках. Диаметр каждого участка определяется по расчётному расходу. На каждом участке тупиковой сети расход складывается из расхода разбираемого по длине сети (путевой расход) и расхода, который не разбирается по длине данного участка и поступает на следующий участок (транзитный расход).

Диаграмма изменения расходов по длине участка будет иметь вид:

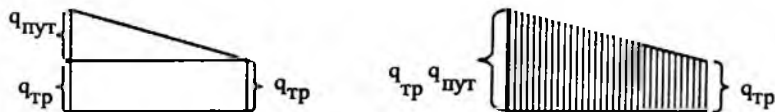


Рис. 7.6. Изменение расхода по длине участка

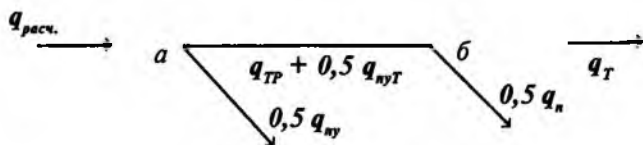
По длине участка идёт переменный уменьшающийся расход от $q_{тр} + q_{нум}$ до $q_{тр}$. Т.к. в пределах участка должны быть уложены трубы одного диаметра, то считается, что по трубопроводу идет не переменный расход, а постоянный эквивалентный переменному в отношении общих потерь напора на участке, т.е. $q_{эка} = q_{тр} + \alpha q_{нум}$,

$$\alpha = f\left(\frac{q_{тр}}{q_{тр} + q_{нум}}\right) = 0,5 - 0,58;$$

$$\alpha_{ср} = 0,55$$

По предложению инж. М.М. Андрияшева принимаем α равным 0,5, учитывая точность исходных данных (нормы водопотребления даются в пределах).

Схему с переменным расходом можно заменить следующей схемой:



Это упрощает расчёт тупиковой сети и особенно кольцевой сети и позволяет заменить все путевые расходы эквивалентными им узловыми.

В каждом узле расход равен полусумме путевых расходов участков, примыкающих к этому узлу:

$$q_{уэл.} = 0,5 \sum q_{нум};$$

где:

$q_{нум}$ — путевой расход по участкам, примыкающим к узлу.

Если в узле есть сосредоточенный расход, то:

$$q_{уэл} = 0,5 \sum q_{нум} + \sum q_{соср}.$$

Схема отбора в итоге приводится к такой схеме:

Правило баланса расходов в узле:

Сумма расходов, притекающих к узлу, равна сумме расходов вытекающих из узла плюс сосредоточенный расход в узле.

$$\Sigma q = 0$$

Выполнена подготовка сети к расчёту-начертание сети(трассировка) и определение узловых расходов.

7.4.3. Гидравлический расчет кольцевой сети

Гидравлический расчёт кольцевой водопроводной сети выполняется для определения экономически наиболее выгодного диаметра труб водопроводной сети, потерь напора по длине сети при условии, что скорости движения воды в трубах не превышают допустимых значений.

Из формулы:

$$Q = \omega V = \frac{\pi d^2}{4} V; \quad d = \sqrt{\frac{4Q}{\pi V}},$$

где:

d – внутренний диаметр.

Для определения диаметра, кроме расхода, необходимо знать и скорость.

Скорость движения воды в трубопроводе может изменяться от $V = 0,5-0,7$ м/с (незаиляющаяся) до $V = 2,5-3,0$ м/с.

Изменение скорости при заданном расходе существенно влияет на экономические показатели системы водоснабжения. С увеличением скорости V диаметр трубопровода уменьшается, а это вызывает уменьшение строительной стоимости.

Увеличение скорости движения воды влечет увеличение потерь напора, определяемых по формуле:

$$h = \lambda \frac{\ell V^2}{d 2q}, \text{ что в свою очередь увеличивает высоту подачи воды}$$

насосом H и поэтому возрастает требуемая мощность насосной станции и количество электроэнергии

$$N = \frac{Q(H_0 + h)}{102\eta}$$

Приведенные затраты (затраты на строительство и эксплуатацию) составят:

$$\Pi = (\varepsilon + \beta)K + S_9,$$

где:

K — капиталовложения (стоимость строительства трубопровода);
 S_9 — эксплуатационные затраты (стоимость штата фактически не зависит от d и V и поэтому не учитывается в эксплуатационных затратах при определении Π);

ε — коэффициент эффективности капвложений;

T — нормативный срок окупаемости.

β — коэффициент, учитывающий ежегодные затраты на амортизацию и ремонт (от строительной стоимости).

Величина приведенных затрат может быть выражена в функции расчетной скорости V или непосредственно в функции диаметра трубопровода.

Значения экономически выгодной скорости или экономически наиболее выгодного диаметра определяются величинами абсцисс тех точек кривых « Π », которые соответствуют их минимальным координатам.

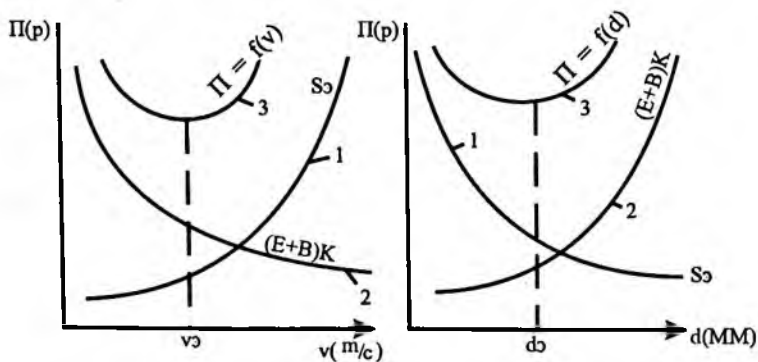


Рис 7.7. Приведённые затраты как функция от скорости и от диаметра трубы

Экономически наивыгоднейшие диаметры трубопроводов могут быть определены непосредственно в зависимости от заданного расхода по формуле:

$$d_{\text{ЭК}} = \mathcal{E}^{0,15} q^{0,43}.$$

Эта формула для определения трубопроводов сельскохозяйственного водоснабжения, где трубы работают в основном в переходной области.

\mathcal{E} — экономический фактор, учитывающий ряд экономических показателей (стоимость энергии, труб, их укладка), гидравлические свойства, влияющие на стоимость строительства и эксплуатации трубопровода

$$\mathcal{E} = MG\gamma,$$

для стальных труб $M = 0,92$;

для чугунных труб $M = 0,43$;

для асбестоцементных труб $M = 0,25-0,3$;

G — стоимость 1 квт.ч электроэнергии зависит от района;

γ — коэффициент, учитывающий неравномерность подачи воды по трубопроводу в связи с колебаниями потребления, для с/х водоснабжения, $\gamma = 0,3-0,6$.

Среднее значение экономического фактора « \mathcal{E} »:

для Сибири и Урала — 0,5;

центральных и западных районов — 0,75;

южных районов — 1,0;

пределы возможных колебаний $\mathcal{E} = 0,15 - 1,5$.

Для определения экономически наивыгоднейшего диаметра удобно пользоваться таблицей «*предельных экономических расходов*»:

Например: для чугунных труб при $\mathcal{E} = 1,0$:

$$d = 100 \text{ мм}, \quad q = 5,7-9,2 \text{ л/с}$$

$$d = 125 \text{ мм}, \quad q = 9,2-14,6 \text{ л/с}$$

$$d = 150 \text{ мм}, \quad q = 14,6-24,4 \text{ л/с}$$

$$d = 200 \text{ мм}, \quad q = 24,4-43,7 \text{ л/с}$$

$$d = 250 \text{ мм}, \quad q = 43,7-69,5 \text{ л/с}$$

$$d = 300 \text{ мм}, \quad q = 69,5-101,0 \text{ л/с.}$$

Определить диаметры можно по существующим номограммам. Экономически наиболее выгодному диаметру соответствует определенная скорость, которая называется экономической скоростью. Экономическая скорость также зависит от расхода.

$$d = 100-150 \text{ мм } V_э = 1,0-1,5 (1,9 \text{ max}) \text{ м/с}$$

$$d = 200-250 \text{ мм } V_э = 0,7-1,05 (1,2 \text{ max}) \text{ м/с}$$

$d_{\min} = 100 \text{ м}$ с учетом пропуска пожарного расхода (тушение из гидрантов).

7.4.4. Определение потерь напора по длине сети

Для определения потерь напора необходимо иметь следующие данные: ℓ , q , d .

$$\text{Гидравлический уклон } i = \frac{\lambda V^2}{d 2q}.$$

Уклон при $q=1$ λ – коэффициент трения.

$h = \lambda \frac{\ell V^2}{d 2q}$ – основная формула гидравлического расчета напорного трубопровода.

Значительные скорости в трубопроводе обуславливают в них турбулентное движение,

$$V = \frac{q}{\omega} = \frac{4q}{\pi d^2}; \quad V^2 = \frac{16q^2}{\pi^2 d^4};$$

$$h = \lambda \frac{\ell 16q^2}{d 2\pi^2 d^4 q} = \frac{8\lambda}{\pi^2 d^5 q} \ell q^2 = A \ell q^2;$$

$$A = \frac{8\lambda}{\pi^2 d^5 q}$$

A — коэффициент гидравлического сопротивления — удельное сопротивление трубы (сопротивление 1 пог.метра трубы), зависящий от d и материала трубы.

$$h = Alq^2.$$

Начиная с 1950 г в Водгео проводились, обширные лабораторные и натурные исследования по определению сопротивлений в чугунных, стальных и асбестоцементных трубах. Исследованиями установлено, что новые металлические трубы при скоростях, используемых в водопроводной практике, всегда работают в *переходной области* от ламинарного режима движения жидкости к турбулентному:

$$2300 \leq Re \leq 3000-4000.$$

Для бывших в употреблении (не новых) чугунных и стальных труб Шевелевым предложены следующие формулы:

При $V \geq 1,2$ м/с — квадратичная область, т.е. когда $Re > Re_{пред}$.

$Re > 2320$ — для круглого сечения при турбулентном режиме движения;

$$\lambda = \frac{0,021}{d^{0,3}}; \quad i = 0,00107 \left(\frac{V^2}{d^{1,3}} \right);$$

ν — кинематический коэффициент вязкости см²/с.

При $V < 1,2$ м/сек — переходная область

$$\lambda_{перех} = \frac{0,0179}{d^{0,3}} \left(1 + \frac{0,867}{V} \right)^{0,3},$$

$$i = 0,000912 \frac{V^2}{d^{1,3}} \left(1 + \frac{0,867}{V} \right)^{0,3}.$$

Металлические трубы при $V \geq 1,2$ м/с работают в квадратичной области, а при $V < 1,2$ м/с — в переходной.

Если не предполагается проведение специальных мероприятий по предохранению от коррозии внутренней поверхности стенок труб, потери напора при проектировании водопроводных сетей следует

определять по формулам для труб бывших в употреблении (не новых).

В настоящее время практически не существует антикоррозийных средств.

Асбестоцементные трубы на всем диапазоне скоростей, встречающихся в водопроводной практике, работают в *переходной зоне*.

$$\lambda = \frac{0,011}{d^{0,19}}; \left(1 + \frac{3,51}{V}\right)^{0,19},$$

$$i = 0,000561 \frac{V^2}{d^{1,19}} \left(1 + \frac{3,51}{V}\right)^{0,19}.$$

По этим формулам составлены расчетные таблицы для определения $1000i$ – потерь напора на 1 км длины трубопровода в зависимости от d и материала труб – таблицы Шевелева.

$h = 1000i \ell$, где: $1000i$ – удельные потери;

ℓ – длина участка.

Есть таблицы для определения « A », если потери определяются по формуле:

$$h = A \ell q^2; h = S q^2;$$

$A \cdot \ell$ – величина сопротивления на участке $A \cdot \ell = S$.

Таблицы даны для определения « A » при работе в квадратичной зоне, для определения « A » при работе в переходной зоне, т.е. при $V \geq 1,2$ м/с вводится поправочный коэффициент:

$$H = A_{ка} \cdot K \cdot \ell \cdot q^2$$

$$K = f(V).$$

Таблица 7.1

Поправочные коэффициенты
к удельному сопротивлению для чугунных труб

V, м/с	0,2	0,3	0,4	0,5	0,6	0,7	0,8	0,9	1,0	1,1
K	1,41	1,28	1,2	1,15	1,11	1,085	1,06	1,04	1,03	1,015

Таблицы не всегда удобны, например, при расчете самотечных трубопроводов. В таких случаях применяются аппроксимирующие формулы:

$$i = K \frac{q}{d^m} \quad \text{— для стальных и чугунных (не новых) труб:}$$

$$K = 0,00179;$$

$$\beta = 1,9; m = 5,1.$$

Для асбестоцементных труб:

$$K = 0,0018; \beta = 1,85; m = 4,84.$$

Эта формула достаточно точна в основном для переходной зоны.

Гидравлический расчет сети при схеме с проходным резервуаром выполняется на случай максимально хозяйственного водоразбора, когда потери в сети имеют наибольшие значения и проверяют на пропуск пожарного расхода при одновременном максимально хозяйственном водоразборе.

7.4.5. Гидравлический расчёт

Расчёт кольцевой сети выполняется после трассировки сети, определения длины участков и узловых расходов.

Предварительное распределение расходов назначаем, ориентируясь, соблюдая следующие условия:

— направление потоков назначается по участкам из условия, чтобы вода двигалась кратчайшим путем к узлам;

— в узлах необходимо соблюдение баланса — сумма расходов, притекающих к узлу, должна быть равна сумме расходов, вытекающих из узла плюс расход, сосредоточенный в узле;

— для обеспечения надежности работы сети при аварии — параллельные магистрали должны быть взаимозаменяемыми, т.е. примерное равенство диаметров должно быть;

— должен соблюдаться баланс потерь напора в кольцах или условие гидравлического равновесия колец — в каждом кольце сумма потерь на участках, где вода движется в одном направлении, должна быть равна сумме потерь напора на участках, где вода движется в противоположном направлении.

$$\sum h_{\text{кольца}} = 0.$$

Распределение расходов в кольцевой сети в отличие от распределения расходов в тупиковой (разветвленной) сети может иметь множество решений, т.к. вода может идти к местам разбора по многим путям.

Так как мы первоначально ориентировочно намечали расходы по участкам, то $\Delta h \neq 0$.

В технических расчетах сеть считается увязанной, если по каждому кольцу $\Delta h \leq \pm (0,3-0,5)$, а по контуру $\Delta h \leq \pm 0,5$ м.

Когда $\Delta h > 0,5$ требуется увязка сети, т.е. исправление расходов по участкам для получения допустимой величины Δh .

Вводится поправочный расход.

По месту итераций (метод последовательных приближений) Лобачева-Кросса поправочный расход определяется по формуле:

$$\Delta q = \frac{\Delta h}{2 \sum S q};$$

Δh – алгебраическая сумма потерь напора по кольцу;

S – сопротивление на участке $S = A l$; $h = A l q^2$.

По методу Андриашева:

$$\Delta q = \frac{q_{cp} \Delta h}{2 \sum h};$$

q_{cp} – осредненное значение расчетного расхода для каждого кольца;

$\sum h$ – арифметическая сумма потерь напора на участках кольца;

Δh – неувязка по кольцу (алгебраическая сумма потерь напора).

Порядок выполнения гидравлического расчёта:

1. Трассировка сети.
2. Определение удельного расхода сети и путевых расходов на всех участках.
3. Замена равномерно-распределенных путевых расходов расходами, сосредоточенными в узлах.
4. Предварительное распределение расчетных ресурсов с учетом расходов в узлах и направлением основных расходов по более коротким трассам (при этом следует выполнять условие взаимозаменяемости линий).

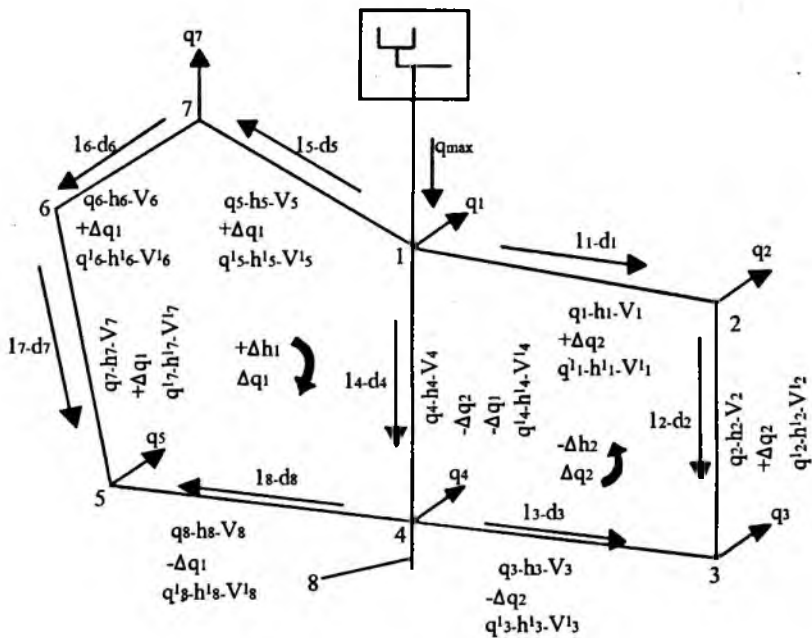


Рис. 7.8. Схема выполнения гидравлического расчёта кольцевой водопроводной сети

5. Подбор по намеченным расчетным расходам по участкам (по формуле, таблицам, графикам) экономических диаметров труб сети, соответствующих экономическим скоростям. При тушении пожара из гидрантов $d \geq 100$ мм (не менее). Вычисление потерь напора на участках сети выполняется по таблицам Шевелева $h = 1000i \ell$ или по формуле $h = A \ell q^2$;

6. Определение неувязок потерь напора в отдельных кольцах, равных алгебраической сумме потерь на всех участках кольца:

$$\Delta h = \sum h.$$

7. Определение поправочного расхода в каждом кольце, если неувязка получилась недопустимой. В кольцах, где неувязки (Δh) допустимы можно принять $\Delta q = 0$;

8. Исправление расчетных расходов на величину Δq для уменьшения неувязок.

9. Определение потерь напора и неувязок потерь напора в кольцах.

Указанные операции (с п.6 по п.10) повторяют до тех пор пока неувязки в кольцах не станут $\leq 0,3-0,5$ м.

Расчет сети включает еще определение скоростей на расчетных участках, пьезометрических отметок и свободных напоров в узлах сети.

Окончательные гидравлические элементы наносятся на расчетную схему:

$$\frac{\ell - d}{q - h - V};$$

Неувязка по контуру $\Delta h \leq \pm 1,5$ при определении свободных напоров в узлах сети и определении высоты водонапорной башни.

7.4.6. Расчёт сети на случай пожаротушения

В соответствии с ҚМҚ 2.04.02-97 принимаются нормы на пожаротушение, количество одновременных пожаров.

Расход воды на пожаротушение принимается в зависимости от:

- численности населения;
- степени огнестойкости здания;
- этажности застройки;
- от объёма здания промпредприятия.

Например, при численности населения до 5 тыс. человек и этажности до 2-х этажей норма на наружное пожаротушение принимается 10 л/сек (ҚМҚ 2.04.02.97).

Норма на внутреннее пожаротушение принимается в зависимости от вместимости зданий согласно СНиП 11-30-76. Например, при вместимости до 300 человек норма на внутреннее пожаротушение принимается 5 л/сек.

Различают две системы пожаротушения: высокого и низкого давления.

1. Система высокого давления для тушения пожара

Расчётный свободный напор $H_{\text{позж.нап}} = H_{\text{зд}} + E_h + 10$ м;

где:

$H_{\text{зд}}$ – высота здания;

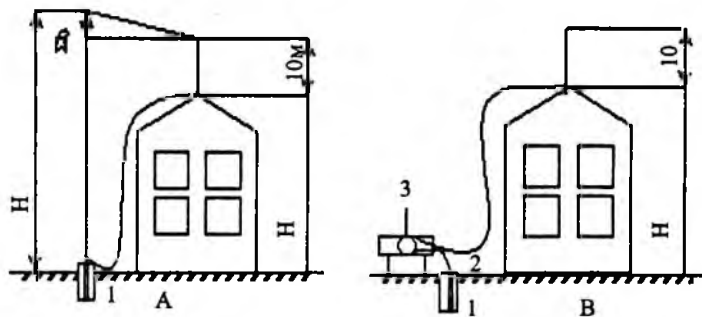


Рис. 7.9. Системы пожаротушения высокого (А) и низкого (В) давления:

1 – гидрант; 2 – стендер; 3 – передвижной пожарный насос

E_h – потери напора в пожарном рукаве, $E_h = 0.00385lq^2$;
 l – длина пожарного рукава, м; $l = 120$ м;

$q = 5$ л/с – 1 струя;

для 2-х этажного здания: $H_{\text{п.ож.ч.п.}} = 8 + 11.52 + 10 = 29.52$ м.

Поддерживать постоянно такой напор неэффективно. Только как временно действующую систему можно использовать систему высокого давления.

2. Система низкого давления для пожаротушения

В сети создаётся напор, достаточный для запуска насоса ($H_{\text{мин}} = 10$ м). В особо неблагоприятных точках $H_{\text{мин}} = 7$ м.

Расчёт сети на случай одновременного пропуска максимально хозяйственного и пожарного расхода выполняется аналогично первому случаю расчёта.

Узловые расходы остаются прежними, за исключением возможной точки пожара, в которой узловой расход увеличивается на величину пожарного расхода. Эта точка выбирается как самая удаленная и высокая.

К расходу насосной станции прибавляется расход на тушение пожара:

$$Q_{\text{н.с.}} = q_{\text{н.с.}} + q_{\text{п.ож.}}$$

Этот расчёт является проверочным (проверяется правильность выбранных диаметров).

7.4.7. Расчёт сети при схеме с контррезервуаром

При схеме с контррезервуаром сеть рассчитывается на водонапорную башню случая работы сети:

- 1 – случай максимально хозяйственного водозабора;
- 2 – случай одновременного пропуска максимально хозяйственного и пожарного расходов;
- 3 – случай подачи воды транзитом в водонапорную башню.

При максимально хозяйственном водоотборе в сеть подаётся расход от насосной станции и водонапорной башни.

$$q_{nc} = \frac{q_{max} * P}{P_{max}}; \quad q_{бсм} = q_{max} - q_{nc};$$

где:

q_{max} – расход, подаваемый при максимально хозяйственном водоотборе;

P_{nc} и P_{max} – определяется по ступенчатому графику водопотребления и работы насосной станции.

После предварительного распределения расходов расчет выполняется по методу Андрияшева с использованием таблиц Шевелева.

На участках сети, примыкающих к водонапорной башне, диаметры труб назначаются из условия пропуска расхода насосной станции в водонапорную башню.

Для случая одновременного пропуска максимального расхода и расхода на пожаротушение расход от насосной станции подается:

$$q_{nc} = q_{н.с.} + q_{пж.}$$

Расход поступающий от водонапорной башни:

$$q_{бсм} = q_{max} - q_{nc}.$$

При выполнении гидравлического расчёта на случай транзита расход насосной станции поступает в водонапорную башню $q_{н.с.}$.

Для этого случая расчёта $V \leq V_{рух} = 0.9-1.0$ м/сек.

7.4.8. Построение пьезометрических линий и определение свободных напоров

После выполнения гидравлического расчёта строятся линии пьезометрических напоров и определяются свободные напоры в узлах сети. В диктующей точке самая высокая и удаленная от насосной

станции назначается минимальный свободный напор в зависимости от этажности застройки. Согласно КМК 2.04.02.97:

$H_{ca} = 10$ м – одноэтажное здание;

$H_{ca} = 14$ м – двухэтажное здание и т.д.

Определяется отметка пьезолинии: $пъез.отм. = отм.земли + H_{ca}$.

Для определения отметки пьезолинии в остальных точках к отметке пьезолинии в диктующей точке прибавляется величина потерь напора на участках сети, значения которых принимаются по результатам гидравлического расчёта. Линии пьезометрических напоров строятся для всех случаев работы сети при схемах с проходным и контррезервуаром.

При построении линии пьезометрических напоров на случай пожаротушения свободный напор в диктующей точке назначается равным 10 м – для системы пожаротушения низкого давления.

Высота водонапорной башни определяется как:

$$H_{a.б.} = Z_d + H_{ca.d.} + \Sigma_h + h_{рез.} - Z_{a.б.}$$

$H_{дик.}$ – свободный напор в диктующей точке;

Σ_h – сумма потерь напора на расстоянии от диктующей точки до водонапорной башни;

$h_{рез.}$ – высота слоя воды в резервуаре башни;

$Z_{дик.}$ и $Z_{a.б.}$ – отметки земли в диктующей точке и в точке расположения водонапорной башни.

7.4.9. Устройство водопроводной сети

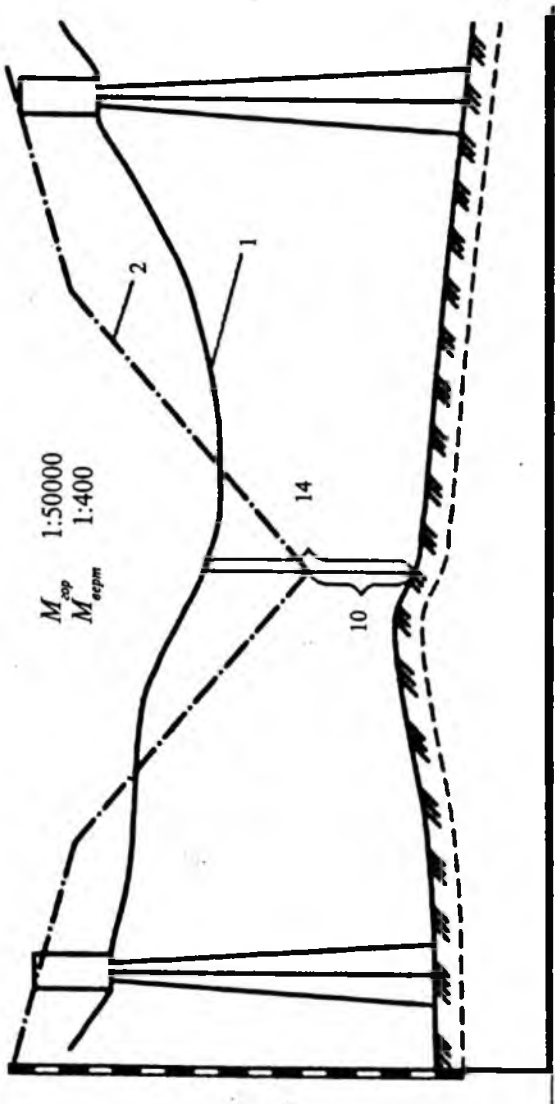
7.4.9.1. Трубы, применяемые при устройстве водопроводной сети, их соединение

Выбор материала труб представляет ответственную задачу, так как их стоимость в огромной мере определяет затраты по всей системе водоснабжения в целом.

К трубопроводам предъявляют ряд требований.

Водопроводная сеть должна удовлетворять следующим требованиям:

- 1) прочность – выдерживать внешнее и внутреннее давление;
- 2) водопроницаемость;



————— пьезометрическая линия при максимально хозяйственном водоотборе
 - - - - - пьезометрическая линия при пожаре

Рис. 7.10. Построение пьезометрических линий по результатам гидравлического расчёта

- 3) долговечность;
- 4) гладкость стен;
- 5) быстрое и надёжное соединение.

Водопроводная сеть, как любое сооружение, должна отвечать требованиям экономичности.

Строящиеся в настоящее время сети и водоводы характеризуются значительными объемами и трудоемкостью строительных и монтажных работ, а также сложностью инженерных решений. Поэтому необходима дальнейшая индустриализация строительных и монтажных работ, предусматривающая использование сборных конструкций, изготавливаемых на заводах и монтируемых на строительных площадках.

В наибольшей мере этим требованиям отвечают трубы заводского изготовления, обеспечивающие легкость, быстроту и надежность монтажа стыковых соединений и узлов.

В системах водоснабжения должны применяться трубы, материалы которых безвредны для здоровья человека. Трубы должны обладать высокими антикоррозионными свойствами по отношению к воздействию транспортируемой воды, подземных вод, грунта, блуждающих токов и т.п. Правильный выбор материала и покрытия труб применительно к конкретным условиям строительства и эксплуатации позволяет значительно увеличить срок их службы и снизить эксплуатационные расходы.

Шероховатость внутренней поверхности труб влияет на затраты энергии по транспортированию воды. Поэтому внутренняя поверхность должна быть гладкой и не изменяться в процессе эксплуатации. Это зависит от применяемого материала, технологии изготовления, качества транспортируемой воды, вида внутреннего покрытия.

Надежность работы трубопровода во многом определяется правильным выбором прочностных характеристик и их соответствием внешним и внутренним нагрузкам, воздействующим на трубопровод. Кроме того, трубы и их соединения должны оставаться герметичными в процессе всего периода эксплуатации. От этого зависят экономичность и надежность системы подачи и распределения воды, а также ее санитарное состояние.

Для строительства напорных водоводов и сетей применяют стальные, чугунные, асбестоцементные, пластмассовые, железобетонные и другие трубы, для безнапорных — бетонные трубы, а также от-

крытые каналы из бетона, железобетона или земляные с одеждой дна и откосов различного типа.

Чугунные трубы для напорных водоводов и сетей применяют двух типов: трубы, изготавливаемые из серого чугуна методами центробежного и полунепрерывного литья диаметром 65–1000 мм с раструбными стыковыми соединениями, и трубы, изготавливаемые диаметрами 100–300 мм со стыковыми соединениями под резиновые манжеты.

Трубы диаметром 65–300 мм выпускают длиной 2–6 м, а диаметром 400 мм и более — длиной 5–10 м. ГОСТы предусматривают выпуск труб трех классов — JTA, A и B, отличающихся друг от друга толщиной стенок и, следовательно, выдерживающих различное давление.

Для соединения труб в первом случае используют смесь асбеста, цемента и воды. В качестве набивки применяют просмоленную или битуминизированную пеньковую пряжу. Конструкция соединений этих труб показана на *рис. 3.9*. При соединении цилиндрический конец труб 1 вводят в раструб 2 уложенной трубы так, чтобы зазор между гладким концом и упорной поверхностью раструба составлял 5–10 мм в зависимости от диаметра труб. До начала заделки стыков трубы центруют. Затем раструбную щель уплотняют пеньковой пряжей 3 для обеспечения водонепроницаемости стыкового соединения.

Для удержания пряжи от выдавливания гидравлическим давлением устраивают асбестоцементный замок 4. При необходимости защиты асбестоцемента от агрессивного воздействия грунта и подземных вод раструбную щель на глубину 2–3 мм заполняют изоляцией 5, состоящей из грунтовой краски и мастики. Внутреннее испытательное и рабочее давление смонтированного трубопровода назначают в зависимости от класса труб и внешних нагрузок. Они не должны быть выше соответственно 1,5 и 1 МПа. При глубине заложения до 4 м и диаметре трубопровода до 300 мм, как правило, укладывают трубы класса Д.

При выполнении соединения труб указанным способом, несмотря на его простоту и длительность применения, не обеспечивается равнопрочность стыкового соединения с основным материалом труб, требуются большие затраты времени, не полностью используются прочностные характеристики самих труб; кроме того, этот способ не механизирован.

Стыковые соединения на резиновых уплотнителях гибкие, обеспечивают равнопрочность с трубой, герметичность трубопровода при осевом смещении до 15 мм и угловой деформации до 3–4 град. Монтаж стыковых соединений механизирован, вследствие чего сокращается трудоемкость и гарантируется высокое качество работ.

Ввиду равнопрочности стыкового соединения с трубой максимальные значения испытательных и рабочих давлений могут быть более высокими по сравнению с их значениями для труб со стыковыми соединениями под зачеканку. В раструбе трубы 2 имеется внутренний кольцевой паз, в который закладывается гребень резиновой манжеты 3. Герметизация стыка обеспечивается за счет обжатия средней части манжеты при монтаже и самоуплотнения манжеты при гидравлическом давлении. Манжеты изготавливают из резины, не содержащей вредных веществ, влияющих на вкус, цвет и запах воды. Монтаж труб производят следующим образом. В кольцевой паз раструба вкладывают уплотнительную манжету. Наружный конец цилиндрической части 1 монтируемой трубы смазывают графитно-глицериновой смазкой. Затем конец монтируемой трубы с помощью специального монтажного устройства вводят в раструб уложенной трубы.

Водопроводные сети из чугунных труб монтируют с использованием чугунных фасонных частей (по ГОСТ 5525–88) различной формы с раструбами и фланцами. Они позволяют изменять направление линий, как в горизонтальной, так и в вертикальной плоскости. С их помощью на водопроводных линиях устанавливают необходимую арматуру и устраивают ответвления. При отсутствии чугунных фасонных частей применяют нестандартные стальные сварные фасонные части.

Основное достоинство чугунных труб – устойчивость к почвенной коррозии (чугунные трубы могут служить до 100 лет). К недостаткам чугунных труб можно отнести:

- а) меньшую механическую прочность. Например, по сравнению с трубами из стали;
- б) большие затраты металла из-за толщины стен;
- в) дороговизну;
- г) трудность соединения;
- д) необходимость специальных фасонных частей.

Чугунные трубы применяются при устройстве распределительной сети и водоводов малого диаметра.

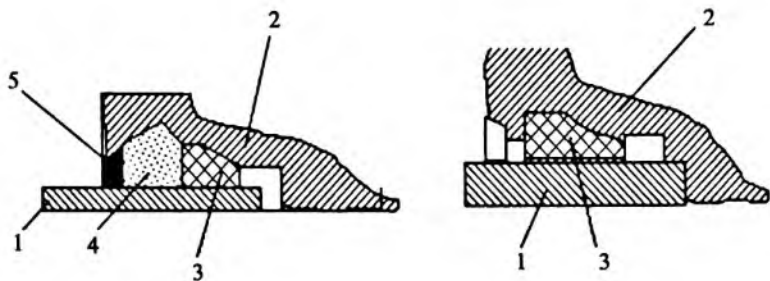


Рис. 7.11. Соединение чугунных труб:

- | | |
|--|---|
| <p>а) 1 — гладкий конец;
 2 — расширенный конец;
 3 — просмоленная прядь</p> | <p>б) 1 — гладкий конец;
 2 — расширенный конец;
 3 — резиновая манжета;
 4 — асбестоцемент</p> |
|--|---|

Стальные трубы выпускают в широком диапазоне диаметров, толщин стенок, марок стали и различных классов точности. Они обладают высокой прочностью, относительно небольшой массой, пластичностью и применяются при индустриальном монтаже.

Недостатками стальных труб являются подверженность коррозии и зарастанию, меньший срок службы по сравнению со сроком службы неметаллических труб, возрастание гидравлического сопротивления в процессе эксплуатации, если не предусматриваются соответствующие меры.

Из-за необходимости экономии металла применение стальных труб строго ограничивается. Для стальных наружных трубопроводов систем водоснабжения применяют сварные трубы диаметром до 1600 мм следующих видов:

- прямошовные по ГОСТ 10704-91*, ГОСТ 10706-76* и ГОСТ 10705-80;
- спирально-шовные по ГОСТ 8696-74*;
- спирально-шовные тонкостенные по ТУ 102-39-84;
- водогазопроводные по ГОСТ 3262-75*.

Применение бесшовных стальных труб целесообразно в случае, если расчетом на прочность установлена невозможность использования сварных труб.

Сварные трубы изготавливают из различных сталей, отличающихся химическим составом и механическими свойствами.

Эти качества стали регламентируются следующими стандартами:

– ГОСТ 380–88* – на углеродистую сталь обыкновенного качества, применяемую для изготовления прямошовных, спиральношовных и водогазопроводных труб;

– ГОСТ 19281–89 – на низколегированную высококачественную толстолистовую и широкополосную сталь, применяемую для изготовления прямошовных (ГОСТ 10706-76*) и спирально-шовных (ГОСТ 8696–74*) труб.

Стальные трубы изготавливаются по ГОСТ 10704–76 диаметром до 1600 мм, длиной 4–19 м.

Трубы рассчитаны на давление до $P = 16$ атм. (1.6 МПа), d до 1600 мм, длина 1–15 м.

Стальные газопроводные трубы имеют резьбовое соединение и изготавливаются диаметром ($d = 13.5–165$ мм).

Основной недостаток стальных труб – подверженность почвенной коррозии.

Основное достоинство стальных труб – выдерживают внешние нагрузки.

Наиболее широко применяются трубы из углеродистых сталей обыкновенного качества как наиболее дешевые и менее дефицитные. Трубы из низколегированных высококачественных сталей применяют при строительстве и эксплуатации трубопроводов в условиях низких температур, приблизительно 20 °С и ниже, а также при более высоких температурах, если обеспечивается экономия стали в результате использования труб с меньшими толщинами стенок, чем у труб из углеродистых сталей обыкновенного качества.

В соответствии с прочностными расчетами диаметры труб d_p в системах водоснабжения зависят от толщины стенки δ :

8, мм	2,8–4	4–10	6–16
d_w , мм	400	500–1000	> 1000

Выпускают трубы различных групп с гарантией как всех, так и отдельных характеристик: механических свойств, химического состава, испытательного давления.

Кроме того, трубы, имеющие одинаковые гарантированные механические характеристики, могут быть изготовлены из сталей, полученных различными способами.

Выбор марки стали производят по нормируемым стандартами показателям стали и механическим свойствам, а при их отсутствии

— по значению гарантируемого испытательного гидравлического давления трубы.

Трубы из углеродистой обыкновенного качества кипящей стали (КП) характеризуются хладноломкостью, в связи с чем их не следует применять при строительстве и эксплуатации трубопроводов в условиях низких температур (минус 10–20 °С).

Трубы из полуспокойной (ПС) и спокойной (СП) стали обладают меньшей склонностью к хладноломкости, поэтому их применяют при строительстве и эксплуатации в условиях более низких температур.

Трубы из низколегированных сталей целесообразно применять, когда в период строительства и эксплуатации стенки труб могут охладиться до весьма низких температур (минус 20 °С и ниже).

Трубы из нержавеющей стали используют в реagentном хозяйстве для транспортирования агрессивных растворов. Для водозабора подземных вод пригодны бесшовные обсадные и бурильные трубы.

Ввиду того что основным способом соединения стальных труб является сварка, необходимо учитывать их свариваемость, которая ухудшается с повышением содержания углерода. При монтаже узлов трубопроводов употребляют гнутые, штампосварные и сварные стальные фасонные части, привариваемые к трубам.

❖ Защита труб от коррозии

Срок службы металлических трубопроводов, надежность и эффективность их эксплуатации определяются в основном степенью защиты металла от коррозии.

Внутренняя коррозия приводит к ржавлению и уменьшению пропускной способности трубопроводов. Потери напора в трубах, подверженных коррозии, увеличиваются в 8–9 раз, а это уменьшает срок эксплуатации труб, что увеличивает затраты на ремонт и электроэнергию.

Существуют два метода защиты металлических труб от коррозии: пассивный и активный. К пассивному методу относится изоляция наружной или внутренней поверхности труб или покрытие труб специальными оболочками, к активному — электрическая защита.

Чугунные трубы на заводах покрывают специальными антикоррозионными мастиками, которые в течение некоторого времени обеспечивают защиту от коррозии.

Антикоррозионную защиту стальных труб выполняют перед или в процессе их укладки. Для наружной изоляции используют битумно-минеральные, битумно-полимерные, полимерные, этиленовые и другие покрытия.

В мировой практике строительства металлических водопроводов получили распространение внутренние покрытия на основе цемента. Они могут наноситься как на новые трубы, так и на трубы, находящиеся в длительной эксплуатации.

Существует несколько способов нанесения покрытий на новые трубы. Наибольшее распространение имеет метод центрифугирования.

Средством защиты действующих трубопроводов от коррозии является очистка внутренней поверхности и нанесение антикоррозионных покрытий. Пропускная способность трубопроводов после прочистки составляет 95–97% первоначальной. Для нанесения покрытий также существует несколько способов в зависимости от диаметра трубопроводов.

Для создания на внутренней поверхности труб полимерных покрытий при выполнении ремонтно-восстановительных работ применяется метод протаскивания внутри эксплуатируемых трубопроводов плетей из полимерных труб.

Широко используются лакокрасочные покрытия, обеспечивающие простоту технологического процесса, высокую индустриализацию и сравнительно низкую стоимость.

Защита внутренней поверхности труб может быть обеспечена и методами стабилизационной обработки воды.

К активным методам защиты металлических трубопроводов от коррозии относится катодная защита, которая основана на электрохимической теории коррозии. Из-за незначительных затрат электроэнергии этот вид защиты целесообразен как дополнительная мера. К дополнительным методам относится также способ нанесения цинкового покрытия.

Трубопроводы, уложенные вдоль электрифицированных дорог, подвергаются действию блуждающих токов. Под их влиянием происходит разрушение поверхности труб. Защита труб от их действия состоит в предотвращении образования этих токов путем специального оборудования рельсовых путей электротранспорта.

Железобетонные трубы обладают коррозионной устойчивостью, являются диэлектриками, способны сохранять в условиях эксплуа-

тации гладкую поверхность, имеют малую металлоемкость и большую долговечность. Недостатком их является большая масса.

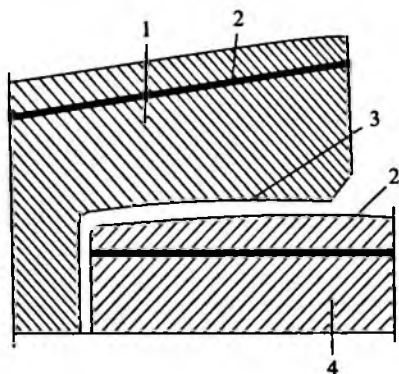


Рис. 7.12. Соединение железобетонных труб, изготовленных методом виброгидропрессования:

- 1 – раструб; 2 – напряженная спиральная арматура;
3 – резиновое кольцо; 4 – втулочный конец трубы*

Монтаж трубы начинают с того, что на ее втулочный конец надевают резиновое кольцо. Затем эту трубу краном или трубоукладчиком опускают в траншею и центрируют относительно раструба уложенной трубы. Дальнейший монтаж заключается во введении втулочного конца укладываемой трубы в раструб уложенной с одновременным закатыванием резинового кольца в раструбную щель. Монтаж осуществляется с помощью различных механизмов и приспособлений.

Сортаментом предусмотрено изготовление труб диаметром от 500 до 1600 мм. В зависимости от расчетного внутреннего давления в трубопроводе трубы подразделяются на три класса прочности. Трубы I класса предназначены для прокладки трубопроводов с расчетным внутренним давлением 1,5 МПа, II – 1,0 МПа и III класса – 0,5 МПа. На заводе трубы подвергают испытаниям на водонепроницаемость давлением 0,6–1,8 МПа в зависимости от класса.

Трубопроводы всех классов в соответствии с требованиями ГОСТов должны укладываться на глубину 2–4 м до верха трубы в зависимости от грунтовых условий, временной нагрузки на поверхность земли, способа опирания на основание и степени уплотнения засыпки.

Как показывают расчеты, железобетонные трубы всех диаметров можно укладывать на глубину до 5 м до верха трубы на плоское основание из мелких песчаных грунтов при нормальной степени уплотнения пазух и расчетном внутреннем давлении до 1,0 МПа. Для укладки труб с более высоким внутренним давлением требуется профилированное грунтовое основание под выкружку с углом охвата 90–120° либо бетонное или железобетонное основание.

Существует документация на изготовление железобетонных напорных труб со стальным цилиндром на давление до 1,0 МПа. Железобетонные трубы могут подвергаться коррозии, если они уложены в агрессивных грунтах, где возможно влияние производственных сточных вод и сильноминерализованных агрессивных подземных вод. В этом случае наружную поверхность труб покрывают битумом или кузбасс-лаком.

Для соединения железобетонных труб с трубами из других материалов применяют стальные сварные вставки.

Асбестоцементные трубы. Изготавливаются на заводе из смеси 75–80% портландцемента и 20–25% асбестового волокна. Эти трубы изготавливаются длиной 3–4 м и диаметром до 500 мм, рассчитаны на давление до 12 атм.

Асбестоцементные трубы имеют муфтовое соединение, стык заделывается резиновым кольцом.

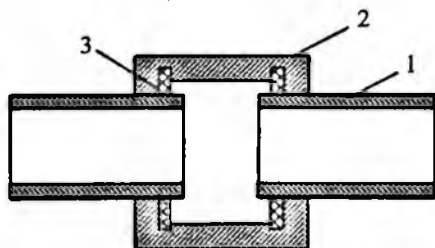


Рис. 7.13. Соединение асбестоцементных труб:
1 – труба; 2 – муфта; 3 – резиновое кольцо

Основные достоинства асбестоцементных труб:

1. Малая теплопроводность.
2. Не подвержены коррозии.
3. Диэлектричность.
4. Гладкость стен.
5. Дешевизна.

Асбестоцементные трубы хрупки. При ударах в материале труб появляются напряжения, которые могут превышать допустимые, и в стенке появляются трещины, обнаруживающиеся лишь при гидравлических испытаниях. Асбестоцементные трубы необходимо укладывать в ненарушенный грунт, чтобы исключить просадку.

Асбестоцементные трубы выпускаются по ГОСТ 539-80. Трубы подразделяются на четыре класса: ВТ 6 (рабочее давление 0,6 МПа); ВТ 9 (0,9 МПа); ВТ 12 (1,2 МПа) и ВТ 15 (1,5 МПа). Рабочим давлением является максимальное гидравлическое давление, при котором может быть использована труба данного класса при отсутствии внешней нагрузки. Класс труб определяют расчетом, в котором учитывают условия эксплуатации. Трубы каждого класса в зависимости от внешнего диаметра и длины подразделяются на три типа. Трубы первого типа выпускают диаметром 100–500 мм, длиной 3–4 м; второго – диаметром 200–500 мм, длиной 5 м; третьего – диаметром 200 и 300 мм, длиной 6 м.

Трубы стыкуют с помощью асбестоцементных муфт САМ по ГОСТ 539-80 (рис. 3.13) или чугунных муфт по ГОСТ 17584-72* (рис. 3.14). Для уплотнения применяют резиновые кольца. Монтаж трубопровода с применением муфт типа САМ производится следующим образом. В пазы муфты вставляют уплотнительные резиновые кольца. Затем муфту надвигают на всю длину на конец присоединяемой трубы, после чего ее опускают в траншею и центрируют с ранее уложенной трубой. Для надвигания муфты используют винтовой домкрат, который устанавливают и закрепляют на ранее уложенной трубе.

Пластмассовые трубы обладают рядом свойств, выгодно отличающих их от труб из традиционных материалов. Эти трубы легче стальных труб в 8–10 раз, потери напора на трение в них приблизительно на 30% меньше, чем в металлических трубах. Они не подвержены электрохимической коррозии, диэлектричны, дешевые, легче соединяются.

Гидравлический удар, возникающий в трубопроводах из пластмассовых труб, значительно слабее из-за более низкого модуля упругости материала. Они имеют меньшую массу по сравнению с другими трубами. Вероятность разрушения этих трубопроводов при замерзании в них воды мала.

Пластмассовые трубы применяют для наружных сетей водоснабжения поселков, пастбищного, локального и группового сельскохо-

зьяственного водоснабжения. Они перспективны при прокладке сетей в агрессивных грунтах, в сейсмических районах, в гористой и болотистой местности, где применение других труб связано с дополнительными затратами. Однако пластмассовые трубы не обладают высокой сопротивляемостью раздавливанию и имеют большой коэффициент линейного расширения.

В системах водоснабжения разрешается применять лишь те трубы из полимерных материалов, которые обеспечивают сохранение качества воды. Для наружных и внутренних сетей водоснабжения применяют пластмассовые напорные трубы из полиэтилена низкой плотности (ПНП) и полиэтилена высокой плотности (ПВП) по ГОСТ 18599-83*.

Наиболее полный ряд наружных диаметров (10–1200 мм) представлен этим ГОСТом на трубы из полиэтилена высокой плотности (полиэтилен низкого давления). Выпуск труб из полиэтилена низкой плотности (полиэтилен высокого давления) предусматривают в диапазоне диаметров 10–160 мм.

Указанные трубы изготавливают четырех видов – JI, 4JI, Ч и Т на рабочее давление соответственно 0,25; 0,4; 0,6 и 1,0 МПа. Эти давления принимают из условия предполагаемого срока службы не менее 50 лет при температуре воды 20°С.

Трубы напорные из непластифицированного поливинилхлорида (ПВХ) выпускают по ТУ 6-19-231-83. Их изготавливают четырех классов – СЛ, С, Т и ОТ на давление соответственно 0,4; 0,6; 1,0 и 1,5 МПа в диапазоне диаметров 10–315 мм.

Для систем водоснабжения могут также применяться напорные полипропиленовые трубы, выпускаемые по ТУ 38-102-100-89 диаметрами 32–200 мм на рабочее давление до 1,0 МПа. С понижением температуры пластические свойства пластмассовых труб ухудшаются, поэтому должны соблюдаться требования по их транспортировке, разгрузке, хранению, монтажу и сварке. При низких температурах наружного воздуха целесообразно применять трубы из полиэтилена высокой и низкой плотности.

Тип соединений труб выбирают в зависимости от конкретных условий работы и прокладки трубопроводов, а также материала труб и фасонных частей. Неразъемные соединения из полиэтилена высокой и низкой плотности выполняют с помощью сварки контактным нагревом, а из ПВХ – склеиванием или газовой прутковой сваркой.

Соединения пластмассовых труб с трубами из других материалов выполняют на фланцах.

Для укладываемых в грунт напорных пластмассовых трубопроводов со сварными и клеевыми соединениями линейная компенсация температурных напряжений, как правило, не предусматривается.

Для снижения этих напряжений при прокладке в летнее время укладку трубопроводов в траншею осуществляют «змейкой».

С целью замедления старения трубы из пластмассы должны быть защищены от попадания солнечных лучей.

В некоторых случаях для транспортирования воды можно применять стеклянные и фанерные трубы, выпускаемые промышленностью.

Анализ достоинств и недостатков труб различных типов позволяет правильно производить их выбор для применения в конкретных условиях.

Для систем водоснабжения, как правило, должны применяться неметаллические трубы. Строительство напорных трубопроводов из чугунных труб в соответствии с требованиями СНиП разрешается в пределах населенных пунктов, территорий промышленных и сельскохозяйственных объектов.

При рабочих давлениях свыше 1,5 МПа допускается применение стальных труб. Они также могут использоваться для переходов под железными и автомобильными дорогами, через овраги и водные преграды, в местах пересечения хозяйственно-питьевого водопровода с сетями канализации, при прокладке трубопроводов по опорам эстакад и в туннелях. В вечномёрзлых и просадочных грунтах допускается применение как стальных, так и пластмассовых труб.

❖ Глубина заложения водопроводной сети

Глубина заложения водопроводных труб назначается в увязке с другими инженерными коммуникациями (канализация, телефонный кабель, газопровод). В местах пересечения водопровода с другими коммуникациями вертикальное расстояние между ними не должно превышать 10 см. При пересечении с канализацией водопровод должен располагаться выше.

Глубина заложения водопроводных труб назначается на 0,5 м больше глубины промерзания грунта.

Глубина заложения металлических труб:	
для северных районов	3–3,5 м;
для средней полосы	2,5–3 м;
для южных районов	1,25–1,5 м.

Для защиты труб от внешнего воздействия и перегрева в теплое время года минимальная глубина заложения не должна быть менее 0,5 м.

7.4.9.2. Арматура водопроводной сети и водоводов

Для обеспечения нормальной эксплуатации водопроводная сеть должна быть оборудована арматурой. Трубопроводная арматура представляет собой комплект устройств для регулирования, обслуживания, ремонта и обеспечения надежной работы систем водоснабжения.

По назначению трубопроводная арматура бывает следующих видов: аэрационная, водоразборная, запорная, запорно-предохранительная, предохранительная, регулирующая. Она должна отвечать ряду требований: соответствовать внешним и внутренним нагрузкам на трубопровод, обеспечивать герметичность, иметь необходимые гидравлические, кавитационные и противокоррозионные свойства, отвечать требованиям надежности.

Основные параметры арматуры характеризуются диаметром условного прохода D_y , значения которого установлены ГОСТом, и условным давлением P_y – наибольшим избыточным рабочим давлением при температуре среды 20 °С. В каталогах трубопроводной арматуры в дополнение обычно указывают ее рабочее и пробное давление.

Аэрационная арматура служит для впуска в водопровод и выпуска из него воздуха. Она необходима для удаления воздуха, скапливающегося в повышенных точках трубопровода в процессе эксплуатации и из участков водоводов при их заполнении водой, а также для впуска в места разрывов сплошности потока, возникающих при переходных режимах, и в трубопровод при плановом или аварийном опорожнении его.

К аэрационной арматуре относятся вантузы и клапаны для впуска, выпуска и заземления воздуха.

Вантузы подразделяются на шаровые, рычажные и мембранные. В шаровых вантузах (рис. 3.15) при отсутствии воздуха в трубопрово-

воде вода поднимается и прижимает полиэтиленовый шар к отверстию втулки. При скоплении воздуха в верхней части вантуза шар опускается вместе с водой, отверстие втулки открывается и воздух выходит наружу. Принцип действия рычажного вантуза аналогичен принципу действия шарового. Мембранные вантузы предназначены как для удаления, так и для впуска воздуха в трубопровод при образовании в нем вакуума. Вантузы выпускаются с диаметром присоединительного патрубка 50 мм и диаметром выпускного отверстия 3–8 мм. Они рассчитаны на небольшую производительность и способны выпускать воздух при давлении ниже, чем в системах водоснабжения. Это сужает область их применения.

Для впуска и выпуска больших объемов воздуха используются автоматические клапаны для впуска и выпуска воздуха (КВВВ), разработанные ВОДГЕО.

Эти клапаны выпускаются $D_y = 400-500$ мм.

Клапан для впуска и заземления воздуха (КВЗВ) предназначен для автоматического впуска воздуха в водовод при образовании в нем вакуума. Он применяется для предотвращения гидравлических ударов, начинающихся с волны понижения давления, для защиты тонкостенных труб от деформации в момент возникновения вакуума при переходных режимах, для впуска воздуха при опорожнении водоводов. КВЗВ выпускаются $D = 50$ и 150 мм на максимальную подачу воздуха $0,04-0,045$ м³/с. КВВВ и КВЗВ рассчитаны на давление 1,6 МПа. Материал клапанов — сталь, чугун. Места их установки определяют расчетами переходных процессов в трубопроводах.

С целью опорожнения трубопроводов в пониженных точках каждого ремонтного участка, а также в местах, принятых для промывки трубопроводов перед сдачей в эксплуатацию по окончании строительства или после ремонта, устанавливают **выпуски**.

Выпуск представляет собой короткую трубу с задвижкой, прижимающую к нижней части сечения водовода. На чугунных водоводах применяют стандартные выпуски, на стальных — выпуск приваривают к трубе.

Через выпуск вода удаляется в водосток, овраг или канаву, а если это невозможно, то в месте расположения выпусков предусматривают колодцы, из которых воду откачивают насосом. Диаметр выпусков назначают из условия опорожнения обслуживаемых ими участков водоводов или сетей в течение не более двух часов.

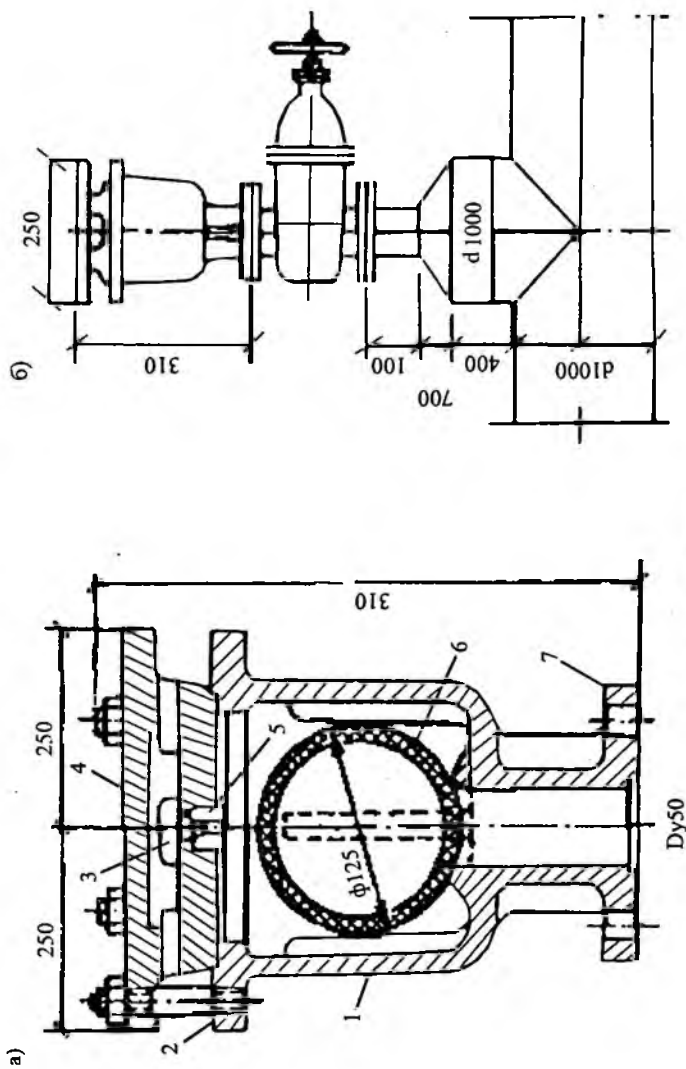


Рис. 7.14. Шаровый вентиль:
 $D_y = 50$ мм (а) и схема установки его на водоводе $D_y = 1000$ мм (б)
 1 — корпус; 2 — верхний фланец; 3 — отверстие; 4 — зонт-крышка;
 5 — втулка; 6 — полиэтиленовый шар; 7 — нижний фланец

Арматура водоразборная предназначена для отбора воды из системы водоснабжения. К ней относятся краны, поплавковые клапаны, уличные колонки, пожарные гидранты. Арматура первых двух видов используется в системах санитарно-технического оборудования жилых и общественных зданий при отборе воды на хозяйственно-питьевые нужды и для заполнения различных емкостей. По принципу работы запорных органов она бывает вентильного, золотникового, шайбового и клапанного типов. Ее конструкции отличаются большим разнообразием.

Отбор воды на хозяйственно-бытовые нужды может осуществляться из уличных водозаборных колонок, устанавливаемых на наружной водопроводной сети. Они обеспечивают полную герметизацию трубопроводов, транспортирующих воду, от попаданий загрязнений извне. Для целей питьевого водоснабжения также служат колонки — фонтанчики, устанавливаемые в парках, садах и других местах отдыха.

Пожарные гидранты используются для целей отбора воды на пожаротушение. Их устанавливают в смотровых колодцах через 150 м. Также пожарные гидранты применяют для заполнения автоцистерн при поливе зеленых насаждений и мытье площадей и улиц. Пожарные гидранты бывают наземными и подземными. Наземные гидранты бесколодезного типа применяются в сельской местности и пригородной зоне, где отпадает надобность в подземных гидрантах.

Существуют конструкции гидрантов, совмещенных с водоразборной колонкой. Пожарные подземные гидранты устанавливают в водопроводных колодцах, что удорожает строительство.

Запорная арматура предназначена для перекрытия потока в трубопроводе. К ней относятся задвижки, дисковые поворотные затворы, вентили, краны. Задвижки по конструкции запорного органа подразделяются на параллельные и клиновые (рис. 3.16). В параллельных задвижках проход корпуса перекрывается двумя параллельными, подвижно соединенными между собой дисками, которые раздвигаются одним или двумя расположенными между ними клиньями; в клиновых — одним клинообразным круглым диском, помещенным в гнезда между наклонными уплотняющими кольцами корпуса.

Преимущество параллельных задвижек перед клиновыми состоит в меньшей трудоемкости обработки уплотняющих колец и их

изнашиваемости, а также в меньших усилиях при открывании после длительного нахождения в положении «закрыто».

Задвижки изготавливают с выдвигными и невыдвигными шпинделями. Выдвигной шпиндель при вращении совершает поступательное движение, а невыдвигной — только вращательное.

Первые имеют большую высоту в положении «открыто» на величину хода шпинделя. Задвижки бывают плоскими, овальными, круглыми соответственно на низкое, среднее и высокое давление. Они выпускаются на давление 0,25–6,4 МПа в диапазоне диаметров 50–800 мм. Корпус задвижек изготавливают из чугуна при P , до 1 МПа или стали при больших давлениях. Зарубежными фирмами для изготовления общепромышленной арматуры широко используется ковкий чугун, который выдерживает большие нагрузки и эластичен, как сталь.

Задвижки выпускаются с ручным, электрическим и гидравлическим приводами. Первые используются при отсутствии необходимости частых перекрытий трубопроводов; вторые — при наличии потребности в систематических открываниях и закрываниях, а также автоматизации работы задвижек. При опасности последствий отключения электропитания водопроводных сооружений автоматическое отключение задвижек осуществляется гидравлическим приводом.

Задвижки больших диаметров оборудуют обводными линиями, на которых устанавливают задвижки меньших диаметров для выравнивания давления до и после запорного органа с целью облегчения открывания. Соединение задвижек с трубопроводом — фланцевое.

Достоинство задвижек — хорошая герметичность; недостатки — значительная масса, габаритные размеры, стоимость и неравномерное возрастание гидравлического сопротивления в процессе закрывания. Задвижки нецелесообразно использовать для регулирования подачи, так как они не рассчитаны на работу частично открытыми. В современной практике отдается предпочтение задвижкам с уплотнением из эластомеров — материалов высокомолекулярных структур. Их применение в значительной мере решает проблемы обеспечения в течение всего срока эксплуатации герметичности, коррозионной стойкости, незасоряемости, малого гидравлического сопротивления, санитарной пригодности. Современное направление совершенствования задвижек связано с созданием бесфланцевых

задвижек, исключая трудности эксплуатации фланцевых соединений на болтах. Монтаж задвижек на трубопроводах в зависимости от конструкции может осуществляться по камерному и бесколодезному типу.

Задвижки больших диаметров оборудуют обводными линиями, на которых устанавливают задвижки меньших диаметров для выравнивания давления до и после запорного органа с целью облегчения открывания. Соединение задвижек с трубопроводом — фланцевое. Достоинство задвижек — хорошая герметичность; недостатки — значительная масса, габаритные размеры, стоимость и неравномерное возрастание гидравлического сопротивления в процессе закрытия.

Задвижки нецелесообразно использовать для регулирования подачи, так как они не рассчитаны на работу частично открытыми. В современной практике отдается предпочтение задвижкам с уплотнением из эластомеров — материалов высокомолекулярных структур. Их применение в значительной мере решает проблемы обеспечения в течение всего срока эксплуатации герметичности, коррозионной стойкости, незасоряемости, малого гидравлического сопротивления, санитарной пригодности.

Современное направление совершенствования задвижек связано с созданием бесфланцевых задвижек, исключая трудности эксплуатации фланцевых соединений на болтах. Монтаж задвижек на трубопроводах в зависимости от конструкции может осуществляться по камерному и бесколодезному типу.

К многоцелевому типу относятся кольцевые задвижки. В зависимости от варианта исполнения управляющего органа кольцевая задвижка может работать в качестве запорного устройства, обратного клапана, дросселирующего устройства, регулятора давления, сбросного устройства, регулятора уровня. Они хорошо себя зарекомендовали при создании средств защиты насосных станций и водоводов от гидравлического удара.

Общий вид кольцевой задвижки с гидравлическим приводом представлен на рис. 3.17. Открывание и закрытие кольцевой задвижки осуществляются водой, транспортируемой по трубопроводу, на котором эта задвижка установлена. Если давление трубопровода передать в пространство *A*, а пространство *B* соединить с атмосферой, то задвижка откроется. Задвижка закроется, если давление из трубопровода передать в пространство *B*, а пространство *A* сообщить

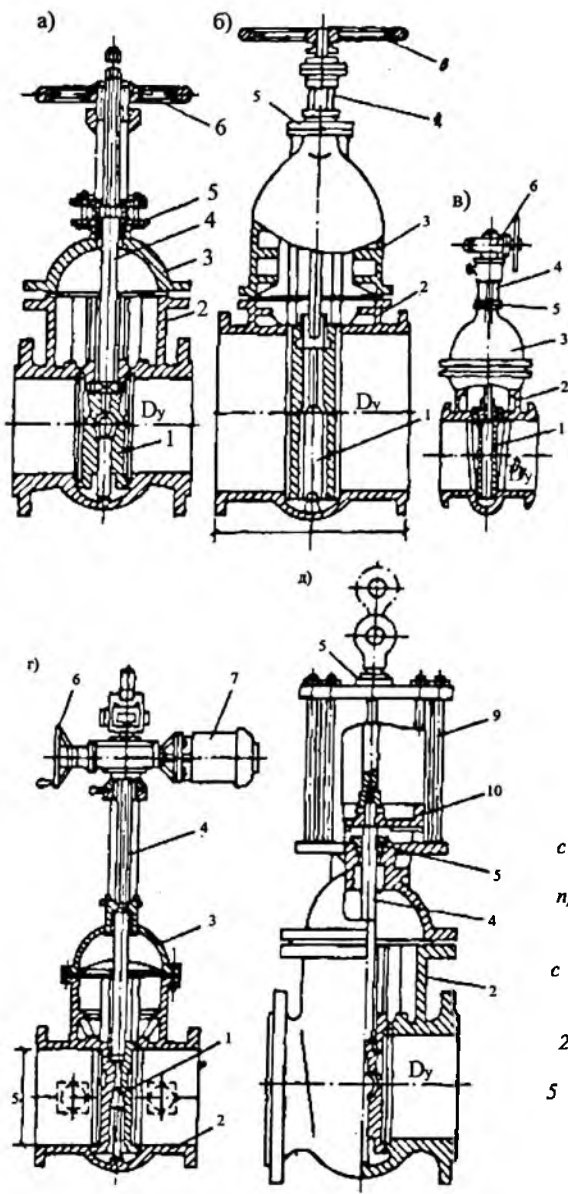


Рис. 7.15. Схемы задвижек:
 а, б — параллельные с ручным приводом с выдвижным шпинделем;
 в — клиновья с ручным приводом и невыдвижным шпинделем;
 г, д — параллельные с электрическим и гидравлическим приводами»
 1 — запорный диск;
 2 — корпус; 3 — крышка;
 4 — шпindelь;
 5 — сальник; 6 — штурвал;
 7 — электропривод;
 8 — маховик ручного привода; 9 — цилиндр;
 10 — поршень

с атмосферой. Недостатками этих задвижек являются сложность изготовления и высокая стоимость.

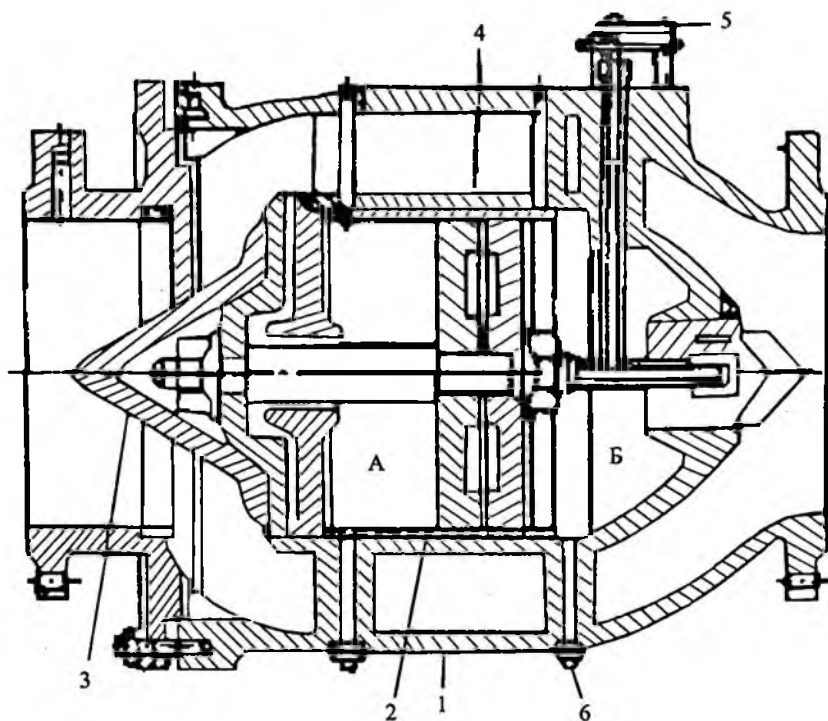


Рис. 7.16. Кольцевая задвижка:

- 1 — корпус; 2 — гидроцилиндр; 3 — запорный клапан; 4 — поршень;
5 — указатель положения клапана; 6 — сливная пробка

Недостатками этих задвижек являются сложность изготовления и высокая стоимость. В качестве запорной арматуры на трубопроводах небольших диаметров могут использоваться краны вертикального и золотникового типов, применяемые в санитарно-технических системах. Однако они имеют большое гидравлическое сопротивление и при быстром закрывании могут вызывать гидравлический удар.

Арматура запорно-предохранительная предназначена для отключения трубопроводов при возникновении обратного тока воды.

К ней относятся клапаны обратные, выпускаемые различных конструкций на условное давление $P = 0,25-4,0$ МПа, с регулируемым (рис. 3.19) и нерегулируемым закрыванием (рис. 3.20). Первые выпускаются в диапазоне диаметров 200–1000 мм. Они предназначены для безударного отключения трубопроводов и для установки на автоматизированных насосных станциях, предусматривающих пуск и остановку агрегатов на открытую запорную арматуру. Под действием потока воды диск с рычагом поворачивается вокруг вала на 85 град и клапан открывается.

При выключении насосного агрегата закрытие клапана на первых поворотах на 57–63 град происходит быстро, а при последующих поворотах на 22–28 град — замедленно. Торможение диска осуществляется демпфером, в котором масло под давлением от поршня протекает через дроссельные отверстия из одной полости в другую.

Эти клапаны широко используются в устройствах защиты от гидравлических ударов. Клапаны обратные с односторонней подвеской, закрытие которых не регулируется, выпускаются в диапазоне диаметров 50–150 мм. Их местоположение зависит от компоновки оборудования насосных станций.

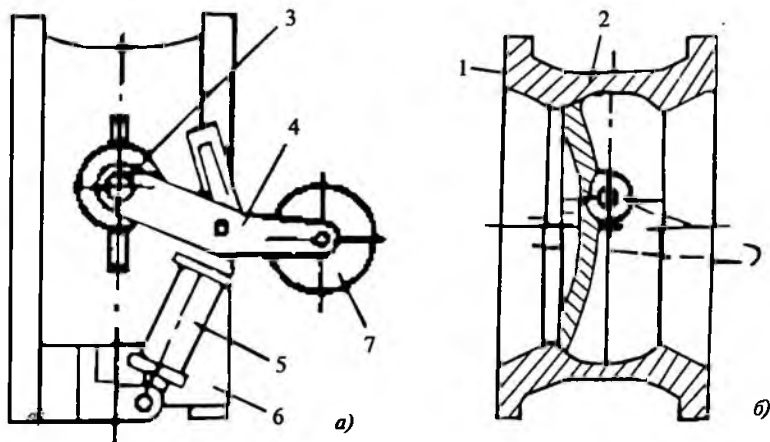


Рис. 7.17. Клапан обратный с регулируемым закрытием:

а — общий вид; *б* — разрез:

1 — корпус; 2 — диск; 3 — вал; 4 — рычаг диска;

5 — гидроцилиндр-демпфер; 6 — кронштейн; 7 — противовес

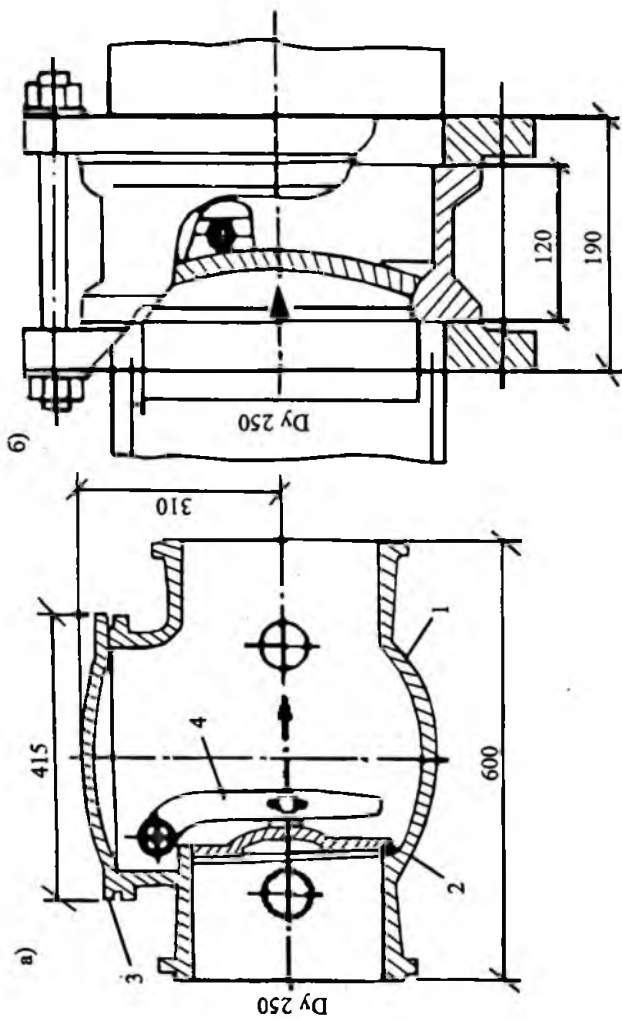


Рис. 7.18. Клапан обратный с нерегулируемым закрытием:
а — типа «захлопка»; *б* — безударный;
 1 — корпус; 2 — тарелка клапана;
 3 — крышка корпуса; 4 — рычаг

При установке обратных клапанов по длине водовода в качестве противоударной защиты их местоположение определяют расчетами переходных процессов.

Арматура предохранительная — устройство для автоматического ограничения параметров давления и расхода потока. Наибольшее распространение находят арматура, ограничивающая давление в трубопроводах при переходных процессах в системах водоподачи. К ней относятся воздушно-гидравлические колпаки, водонапорные колонны и сбросные устройства.

Воздушно-гидравлические колпаки — стальные сосуды, установленные на трубопроводе и заполненные в верхней части воздухом примерно на $2/3$ объема при статическом давлении. При гидравлическом ударе, сопровождающемся повышением давления, часть воды из трубопровода вытекает в колпак и сжимает находящийся там воздух, давление снижается вследствие амортизирующих свойств воздуха.

При понижении давления в процессе удара воздух в колпаке расширяется и часть воды из колпака вытекает в трубопровод, заполняет разрывы сплошности потока, не допуская в трубах образования вакуума и последующего повышения давления. К достоинствам воздушно-гидравлических колпаков относятся простота устройства, отсутствие сброса воды из трубопровода, высокая степень гашения гидравлических ударов; к недостаткам — быстрое уменьшение в них запаса воздуха в результате растворения его в воде, громоздкость. Они обычно устанавливаются стандартных объемов.

Вместо колпаков для гашения гидравлических ударов в ряде случаев могут использоваться водонапорные колонны, имеющие открытую поверхность. Их высота превышает рабочий напор в трубопроводе в месте установки. При возрастании давления уровень воды в колонне повышается и гидравлический удар затухает. Они применяются в системах промышленного водоснабжения и орошения.

К сбросной арматуре относятся специальные клапаны и устройства различных конструкций. Они делятся на две группы: срабатывающие при гидравлических ударах, начинающихся с волны повышения давления; срабатывающие при ударах, начинающихся с волны понижения давления.

К первой группе относятся предохранительные разрывные мембраны, предохранительные пружинные клапаны и устройства,

ко второй — гасители гидравлических ударов, разработанные УкрВОДГЕО.

Предохранительные разрывные мембраны — это диски, изготовленные из стали, чугуна, титана и других материалов, разрушающиеся при давлении воды, превышающем расчетное; при этом часть жидкости сбрасывается и давление в трубопроводе падает.

Их устанавливают на отводном трубопроводе за постоянно открытой задвижкой. После разрушения мембраны задвижку закрывают только на время замены мембраны.

Клапаны пружинные предохранительные (рис. 3.21) устанавливаются в местах, где существует опасность повышения давления. При давлении в водоводе, превышающем допустимое, клапан срабатывает. Поскольку они инерционны, т.е. открытие происходит с некоторым запаздыванием, то их целесообразно применять в сочетании с другими средствами защиты (например, клапанами для впуска и защемления воздуха). Промышленность выпускает клапаны диаметром 25—200 мм. Они устанавливаются на трубопроводах диаметром до 800 мм.

Клапан защитный гидравлический КЗГ-120 (рис. 3.22) специально предназначен для защиты трубопроводов оросительных систем от гидравлического удара и недопустимого статического повышения давления. Избыточное давление снижается вследствие выброса части воды при гидравлическом ударе из трубопровода и разбрызгивания ее радиусом 12—15 м вокруг клапана в виде дождя. Поэтому устанавливать его в здании насосной станции недопустимо. Он устанавливается на стояке поливочного трубопровода после задвижки $Z = 100$ мм у неподвижной опоры при рабочем давлении не выше 1,2 МПа и расходе воды в трубопроводе до 120 л/с.

Существуют клапаны иных типов для данных условий работы системы.

Ко второй группе сбросных устройств относится гаситель гидравлических ударов конструкции УкрВОДГЕО. Его устанавливают в здании насосной станции на патрубке после обратного клапана. Гасители этой конструкции рекомендуются для трубопроводов больших диаметров. Они не реагируют на гидравлический удар, возникающий при пуске насоса, т.е. удар, начинающийся с волны повышения давления. Недостатки этого устройства заключаются в сложности конструкции и эксплуатации. Их не устанавливают в промежуточных точках водовода.

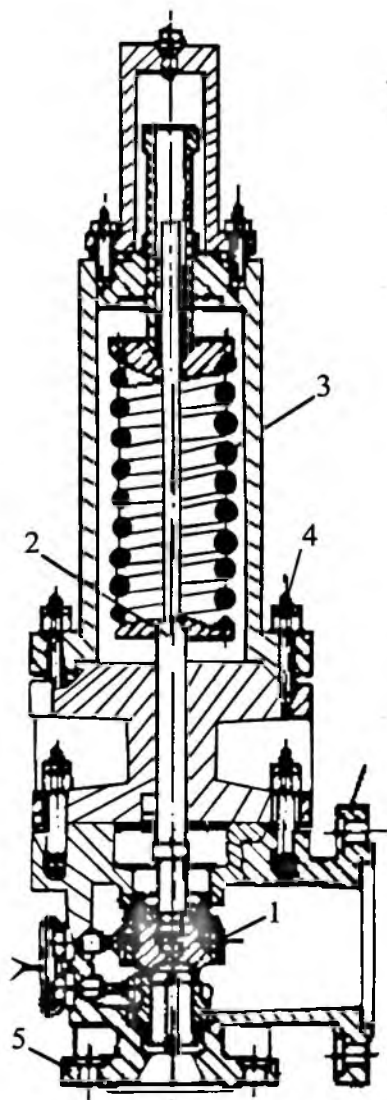


Рис. 7.19. Клапан пружинный предохранительный:
 1 — клапан; 2 — шток; 3 — пружина;
 4 — сбросной патрубок; 5 — соединительный фланец

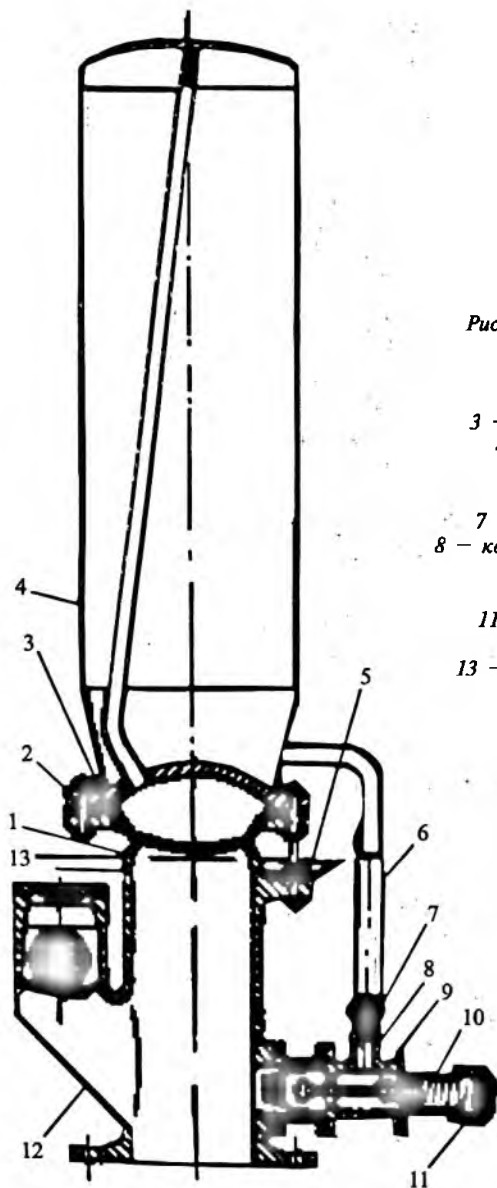


Рис. 7.20. Клапан защитный гидравлический:

- 1 — корпус;
- 2 — крышка;
- 3 — эластичная диафрагма;
- 4 — воздушный баллон;
- 5 — шпильки;
- 6 — трубка;
- 7 — отсечное устройство;
- 8 — корпус отсечного устройства;
- 9 — клапан отсечной;
- 10 — пружина;
- 11 — тарировочная гайка;
- 12 — вантуз;
- 13 — отражательная тарелка

Регулирующая арматура применяется при необходимости поддержания в напорных системах водоснабжения на требуемом уровне расхода или давления. Необходимость дросселирования возникает при ограничении подачи воды насосами, перераспределении нагрузки между совместно работающими насосами, при установлении требуемого режима водовода и др. Регулирование давления необходимо в тех случаях, когда в распределительных и магистральных трубопроводах оно значительно отличается от требуемого. Давление воды можно регулировать с помощью специальных клапанов, а также регуляторов давления на базе дисковых поворотных затворов и кольцевых задвижек. Они в зависимости от конструкции могут автоматически поддерживать давление «после себя» или «до себя».

Клапаны изготавливают рычажными или пружинными фланцевыми чугунами на давление $P_y = 1,6$ МПа, диаметром 60–300 мм. Возможность использования указанных клапанов ограничена из-за их инерционности в моменты резкого изменения давления. Это может приводить к значительному повышению давления в трубопроводе.

Регуляторы давления на базе дисковых поворотных затворов с уплотнением в корпусе с программированным закрытием, как правило, вызывают повышение давления не более чем на 0,2 МПа сверх рабочего.

Дисковый поворотный затвор оборудуется гидроприводом, управляющим устройством с электрическим реле и регулирующим клапаном, который настраивается на поддержание требуемого давления за или перед затвором. Повышение или понижение давления в контролируемой точке трубопровода по сравнению с требуемым передается в регулирующий орган, который заставляет работать гидропривод в направлении открывания или закрывания затвора, чтобы поддержать давление в заданном диапазоне. Регулятор давления $D_y = 150-300$ мм рассчитан на поддержание требуемого давления за затвором в диапазоне 0,3–1,2 МПа. Вместо дискового поворотного затвора может использоваться кольцевая задвижка.

7.4.9.3. Сооружения на водопроводной сети и водоводах

Нормальная работа системы подачи и распределения воды может быть обеспечена, если созданы условия для беспрепятственного доступа к основным ее узлам. Такими узлами являются места уста-

новки арматуры и фасонных частей с фланцевыми соединениями. В этих местах устраивают водопроводные колодцы и камеры.

Для определения габаритов водопроводных колодцев и их числа необходимо знать диаметр труб, размеры фасонных частей, задвижек, затворов, пожарных гидрантов и т.д., а также места их установки.

Поэтому при проектировании после определения диаметров и выбора материала труб производят детализировку всех узлов сети. Правильное конструирование узлов и рациональное использование существующего сортамента арматуры и фасонных частей позволяют снизить строительную стоимость сети и уменьшить размеры колодцев и камер. Прежде всего намечают места установки гидрантов и различной арматуры, а затем осуществляют подбор необходимых фасонных частей для монтажа отдельных узлов.

При определении размеров колодцев минимальные расстояния до внутренних поверхностей колодцев следует выбирать, руководствуясь требованиями СНиП. Колодцы шириной до 2,5 м, как правило, устраивают круглыми, свыше 2,5 м — прямоугольными.

На *рис. 3.23* показан круглый в плане колодец из сборного железобетона, предназначенный для основных узлов трубопроводов диаметром 100—600 мм.

Колодец состоит из основания, рабочей камеры и горловины, которая заканчивается чугунным люком с крышкой. На *рис. 3.24* показана камера из сборного железобетона (разработанная институтом «Мосинжпроект»), устраиваемая на водоводах и водопроводных магистралях.

Высота рабочей части колодцев должна быть не менее 1,5 м. Для спуска в колодец на его горловине и стенках надлежит устанавливать рифленые стальные или чугунные скобы; допускается применение переносных металлических лестниц. Вокруг люков и колодцев, размещаемых на застроенных территориях без дорожных покрытий, следует предусматривать отмостки шириной 0,5 м с уклоном от люков.

На проезжей части крышки люков должны быть на одном уровне с ее поверхностью. При заделке труб в стенках колодцев необходимо обеспечивать плотность соединений, водонепроницаемость в мокрых грунтах, а также возможность осадки стенок.

При прокладке значительных и сложных узлов трубопроводов больших диаметров для размещения коммуникаций устанавливают

камеру переключений. При размещении задвижек в камерах предусматривается возможность управления ими с поверхности земли через небольшие люки с помощью специальных устройств.

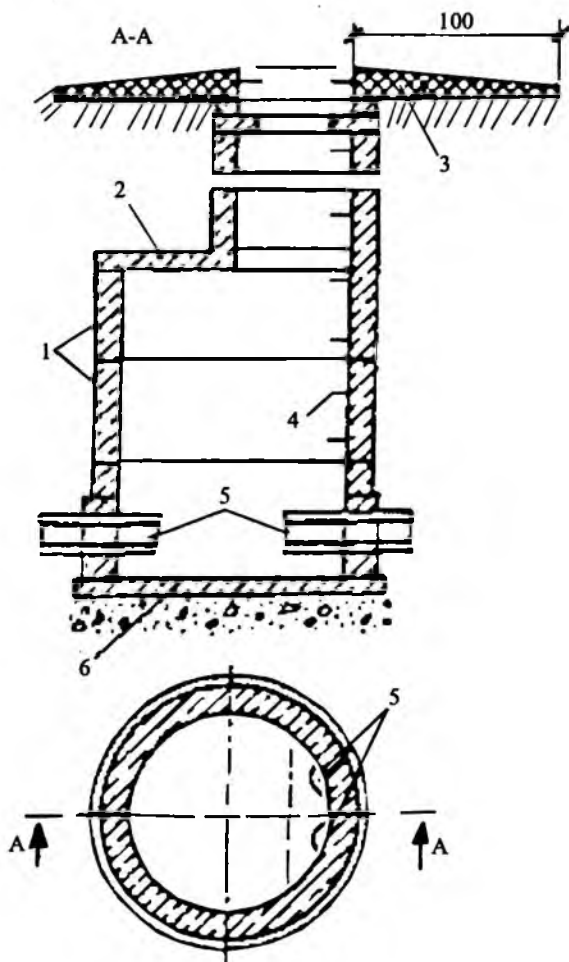


Рис. 7.21. Водопроводный колодец:

*1 — кольцо из железобетона; 2 — плита перекрытия; 3 — отмостка;
4 — скобы; 5 — трубы водопроводной сети; 6 — днище*

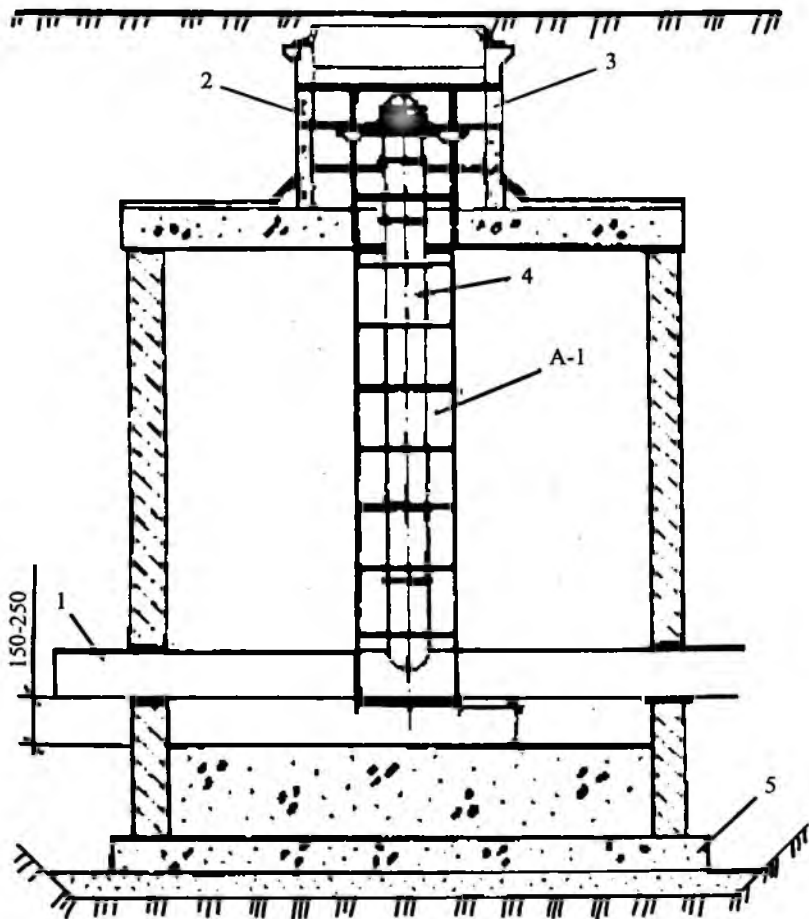


Рис. 7.22. Камера из сборного железобетона:
 1 — водонапорная линия; 2 — горловина камеры; 3 — лестница;
 4 — пожарный гидрант; 5 — железобетонное днище

При использовании для водоводов железобетонных напорных труб с целью уменьшения габаритов камер участка водовода, непосредственно примыкающие к камере, выполняют из стальных труб. При наличии подземных вод днище и стенки колодцев и камер гидроизолируют битумом или цементным раствором. Воду из

камер удаляют с помощью насосов, используя для этого приямки. При возможности сброса вод из камер в существующий водоток или дренаж следует предусматривать отвод вод из приямков по чугунным трубам в водосточный или дренажный колодец.

Под действием внутренних сил давления воды в напорных водопроводных трубах возникают растягивающие напряжения, которые не могут быть восприняты стыками труб. Они появляются в местах поворота линий, на ответвленных, тупиковых участках, на узлах сети.

Для исключения смещения и повреждения трубопроводов в водопроводных колодцах и камерах или в грунте устраивают упоры в виде бетонных или кирпичных массивов.

Переход водопроводной линии под железной или автомобильной дорогой — достаточно ответственное сооружение, так как разрыв или повреждение их может привести к созданию аварийной ситуации. Эти переходы осуществляют, как правило, в специальных кожухах (футлярах).

Кожух перехода служит для предохранения рабочего трубопровода от нагрузок, возникающих от подвижного состава, и для защиты его от воздействия агрессивных грунтов и блуждающих токов. Футляр выполняется из стальных труб.

Переходы должны обеспечивать безопасное движение транспорта в период производства работ по прокладке трубопроводов, предохранение земляного полотна и покрытия дорог от размыва при возможной аварии на трубопроводах, а также предохранение трубопроводов перехода от разрушения.

Переходы должны устраиваться на прямолинейных участках трубопроводов с пересечением полотна железной или автомобильной дороги под прямым углом. Переходы обычно располагают под полотном железной дороги в местах с минимальным числом путей, как правило, вне мест расположения стрелочных переводов и съездов, не ближе 10 м от опор контактной сети и фундаментов искусственных сооружений.

Типовые проекты переходов водопроводных линий под железнодорожными путями разработаны институтом «Мосгипротранс» (рис. 3.25).

Конструкцией перехода предусматривается возможность наблюдения за его работой, отключения и опорожнения. Общая длина перехода складывается из длины кожуха и длины ремонтного учас-

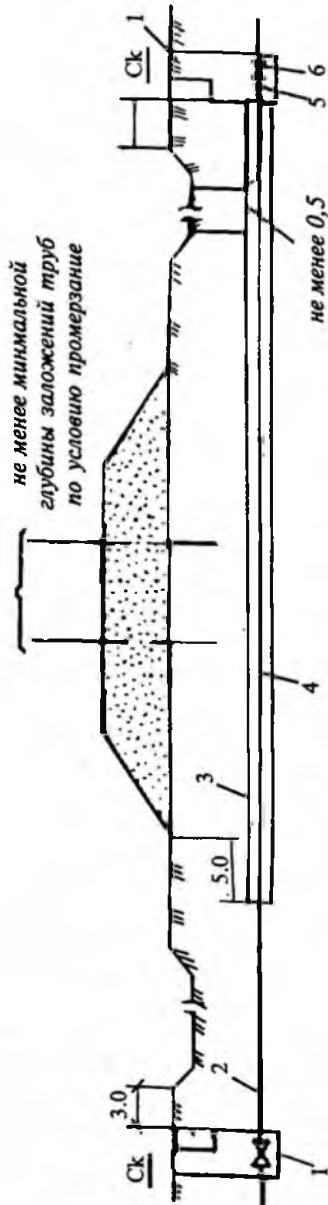


Рис. 7.23. Переход водопроводной линии под железнодорожными путями:
 1 — водопроводный колодец; 2 — ремонтный участок; 3 — кожух; 4 — рабочая труба;
 5 — выпуск; 6 — задвижка; 7 — железнодорожное полотно

тка. Кожух принимается такой длины, чтобы концы его были выведены на расстояние не менее 5 м от подошвы откоса насыпи и 3 м от бровки откоса выемки. Длина ремонтного участка принимается не менее 10 м.

На трубопроводе с обеих сторон перехода устраивают колодцы с запорной арматурой, установленной в целях отключения и опорожнения переходов.

Диаметр рабочей трубы перехода принимают, как правило, равным диаметру рабочего трубопровода; диаметр кожуха определяют в зависимости от диаметра и материала рабочей трубы и от способа производства работ в соответствии со СНиП 2.04.02-84*.

Рабочий напорный трубопровод, укладываемый в кожухе, принимается из стальных труб, так как при их укладке обеспечивается целостность стыков при затаскивании труб в кожух.

Устройство переходов под железнодорожными и автомобильными дорогами может производиться бестраншейным или открытым способом.

Схемы переходов под автомобильными дорогами аналогичны схемам переходов под железнодорожными путями.

Переход водопроводных труб через реки может быть осуществлен по мосту, а также по дну реки. При переходе по дну реки водопроводные трубы укладываются в виде дюкера. Число линий труб дюкера должно быть не менее двух, при этом при выключении одной из линий по остальным должна обеспечиваться подача 100% расчетного расхода воды.

Дюкеры укладывают из стальных труб повышенной прочности с усиленной антикоррозионной защитой. Глубина укладки подводной части трубопровода (до верха трубы) должна быть ниже дна водоема не менее чем на 0,5 м, а в пределах фарватера на судоходных водотоках — не менее чем на 1 м. Расстояние между линиями дюкера в свету принимается не менее 1,5 м. По обе стороны дюкера устраивают специальные колодцы с установкой в них с помощью задвижек необходимых переключений. Дюкеры собирают и сваривают на поверхности.

Основными способами укладки трубопроводов под водой являются: метод свободного погружения; опускание трубопровода с плавучих или стационарных опор; огускание со льда и с плавучих средств, при постепенном наращивании плетей; протаскивание плетей трубопровода по дну подводной траншеи.

Контрольные вопросы:

1. Назначение водопроводной сети.
2. Требования, предъявляемые к водопроводной сети.
3. Что необходимо учесть при выполнении трассировки сети?
4. Типы водопроводной сети по начертанию на плане.
5. Преимущества кольцевой сети перед тупиковой.
6. Для каких объектов прокладывается тупиковая сеть?
7. Правила трассировки водопроводной сети.
8. Рекомендуемая длина расчётных участков.
9. Где ставятся расчётные узлы на сети?
10. От чего зависит выбор схемы питания сети?
11. Чем определяется схема питания сети?
12. Какое сооружение выполняет роль регулирующего сооружения?
13. Основные схемы питания водопроводной сети.
14. Когда принимается схема питания с проходным резервуаром?
15. На какие случаи работы водопроводной сети выполняется гидравлический расчёт при схеме с проходным резервуаром?
16. При схеме с проходным резервуаром какой расход подаётся от насосной станции и какой от водонапорной башни?
17. Какой случай расчёта при схеме с проходным резервуаром считается расчётным?
18. Какой случай расчёта при схеме с проходным резервуаром считается проверочным?
19. Когда принимается схема питания сети с контррезервуаром?
20. Случаи расчёта водопроводной сети при схеме с контррезервуаром.
21. Какие недостатки схемы питания с контррезервуаром известны?
22. Когда возможна безбашенная схема водоснабжения вместо схемы с контррезервуаром?
23. Какие ещё схемы питания возможны в системах водоснабжения?
24. Для чего выполняется гидравлический расчёт водопроводной сети?
25. Что необходимо знать для определения гидравлических элементов водопроводной сети?
26. Из каких расходов складывается расход, подаваемый в водопроводную сеть?
27. Понятие удельного расхода.
28. Какой расход называется путевым?
29. Что понимается под балансом в узле водопроводной сети?
30. Чему равен расход в узле?
31. Какие способы определения диаметра трубы известны?
32. По какой формуле определяется диаметр трубы?
33. Понятие «экономический фактор», как он определяется?
34. Какие ещё способы определения диаметра трубы известны?

35. Способы определения потерь напора по длине трубы.
36. В каком режиме работают водопроводные трубы из различных материалов?
37. Как осуществляется предварительное распределение расходов при выполнении гидравлического расчёта?
38. Порядок выполнения гидравлического расчёта.
39. Основные системы пожаротушения.
40. Какие системы пожаротушения применяются в населённых пунктах (малых и больших)?
41. Для чего выполняется расчёт на случай пожаротушения?
42. Особенности гидравлического расчёта сети при схеме питания с контр-резервуаром.
43. Как используются результаты расчёта водопроводной сети?
44. Что необходимо знать для построения пьезометрической линии?
45. Как определяется величина свободного напора в узлах сети?
46. Как определяется высота водонапорной башни?
47. Как подбирается насос для насосной станции второго подъёма?
48. Требования, предъявляемые к водопроводным трубам.
49. Трубы, применяемые при устройстве водопроводной сети
49. Чугунные трубы, их соединение. Достоинства и недостатки чугунных труб.
50. Стальные трубы, их соединение. Достоинства и недостатки стальных труб.
51. Полиэтиленовые трубы, их соединение. Основные достоинства полиэтиленовых труб.
52. Железобетонные трубы, условие применения.
53. Асбестоцементные трубы, их соединение. Достоинства и недостатки.
54. Применяются ли сейчас асбестоцементные трубы в системах водоснабжения?
55. От чего зависит глубина заложения водопроводных труб?
56. Основные типы арматуры, применяемой при устройстве водопроводной сети.
57. Сооружения на водопроводной сети и водоводах.

Глава 8. РЕГУЛИРУЮЩИЕ И ЗАПАСНЫЕ СООРУЖЕНИЯ

Правильное определение размеров и местоположения регулирующих и запасных сооружений имеет большое значение для обеспечения взаимосвязанной работы водозаборных и очистных сооружений и уменьшения затрат на систему водоснабжения. Устройство этих сооружений позволяет обеспечить бесперебойную подачу максимального расхода и принятия экономически наиболее выгодных диаметров труб.

В зависимости от напора различают регулирующие сооружения напорные и безнапорные. Обычно напорные сооружения располагают на высоких отметках, и они регулируют и расходы и напоры. Безнапорные сооружения располагаются перед насосной станцией и служат для регулирования работы водозаборных, очистных сооружений и насосной станции.

Объём таких сооружений складывается из регулирующего, аварийного и пожарного объёмов.

Разделяют следующие виды напорных регулирующих сооружений:

- а) водонапорные башни;*
- б) напорные резервуары — размещаясь на естественных возвышениях, обеспечивают подачу воды под напором;*
- в) пневмо-насосные установки — обеспечивают подачу воды под напором, создаваемым давлением воздуха.*

8.1. Водонапорные башни. Устройство и расчёт

Водонапорная башня состоит из следующих основных частей:

- 1) резервуар (бак);*
- 2) ствол;*
- 3) шатёр.*

Шатёр защищает воду от замерзания и нагревания. Объём башни и высота определяются расчётом.

Объём башни может быть до нескольких тысяч м³, а высота 15—30 м.

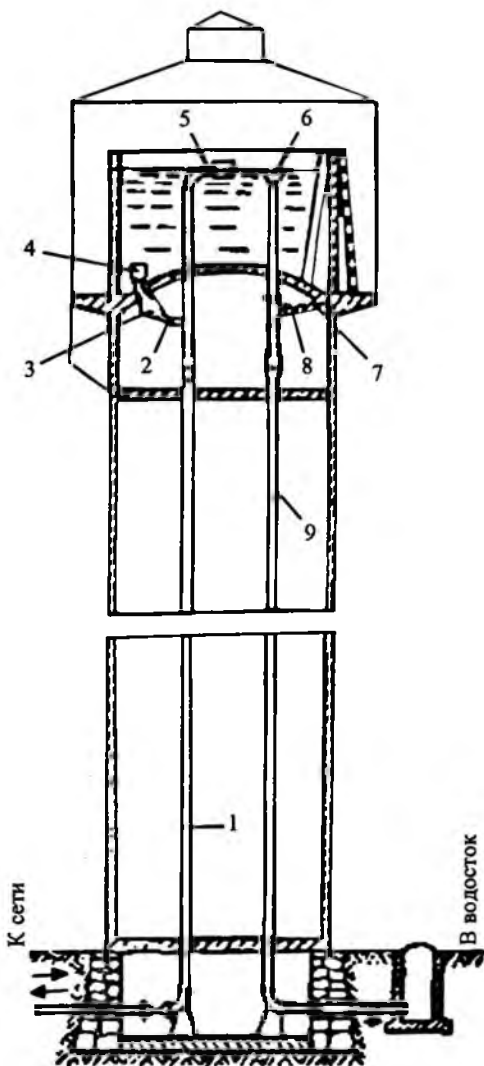


Рис. 8.1. Схема оборудования башни трубопроводами

Вода в бак подается по трубе 1 на отметку, соответствующую наибольшему наполнению (рис. 2.11). На конце трубы установлен поплавковый клапан 5 для автоматического закрытия подающей трубы при наполнении бака. Из бака вода отводится по трубам 1 и 2. Труба 2 оборудована обратным клапаном 3, препятствующим поступлению по ней воды в бак.

Конец трубы 2 с сеткой 4 расположен на некоторой высоте над дном с тем, чтобы не происходило засасывания осадка, который может скапливаться на дне бака. Задвижка 10 предназначена для отключения водонапорной башни от сети. К переливной трубе 9 с воронкой 6 присоединена грязевая труба 7 с задвижкой 8, предназначенная для удаления скапливающегося на дне бака осадка и отвода воды при его промывке. При жесткой заделке труб в днище резервуара на стояках трубопроводов 1 и 9 устраивают сальниковые компенсаторы.

При такой схеме оборудования водонапорной башни обеспечивается постоянное перемешивание воды в баке, что способствует ее незамерзанию. Для оборудования башни применяют стальные трубы. С целью осмотра бака снаружи и внутри устанавливают лестницы.

Резервуары водонапорных башен, как правило, устанавливают круглой формы в плане. Предпочтительно, чтобы отношение высоты бака башни к ее диаметру было небольшим. В этом случае исключаются значительные колебания напоров в системе при различных режимах и обеспечиваются более благоприятные условия работы насосов.

Резервуары водонапорных башен бывают железобетонными и стальными. Наиболее широко распространены железобетонные резервуары, защита которых от коррозии проще и долговечнее защиты стальных. Все более широкое распространение получает предварительно напряженный железобетон, повышающий водонепроницаемость баков.

Стальные баки характеризуются меньшей массой, индустриальностью изготовления и монтажа, полной герметичностью. Они широко применяются в зарубежных странах.

Резервуары могут иметь плоское или вогнутое днище. Придание вогнутым днищам полусферической, эллипсоидальной и радиально-конической форм позволяет увеличивать диаметр резервуара (при одном и том же объеме) по сравнению с диаметром резервуара

с плоским днищем. Благодаря этому колебания напора могут быть сокращены до минимума.

Однако резервуары с вогнутыми днищами сложнее в изготовлении. В нашей стране наиболее широко применяют резервуары с плоским и полусферическим вогнутым днищами.

Водонапорная башня оборудуется 2-мя системами труб:

а) подающая и отводящая трубы;

б) переливная и грязевая трубы.

Ствол башни может быть различной конструкции и из разнообразных материалов (сталь, железобетон, кирпич, дерево). Наиболее распространены башни с железобетонным стволом и стальным баком.

Разработаны типовые проекты железобетонных башен объемом 100—500 м³ высотой 15—40 м. Резервуар водонапорной башни имеет цилиндрическую форму, а ствол устанавливается на ленточный фундамент.

Регулирующий объем водонапорной башни и резервуара чистой воды определяется на основании графика водопотребления и графика работы насосной станции.

Регулирующий объем определяется 2-мя способами:

а) табличным;

б) графическим.

Регулирующий объем водонапорной башни определяют по совмещенным ступенчатым или интегральным графикам работы насосов и водопотребления.

Регулирующий объем бака определяют по максимальному остатку в нем воды.

Как видно из *табл. 8.1*, регулирующий объем бака при ступенчатой работе насосов равен 2,5 %. При равномерной работе — 8,6 % (из *графика 8.2*), т.е. при ступенчатой работе насосов можно значительно сократить объем бака.

Графический расчет выполняют путем построения интегральной кривой водопотребления и графика подачи воды насосами (*рис. 8.2*).

Регулирующий объем бака равен сумме наибольших разностей ординат между кривой 1 и прямой 2. При равномерной работе насосов эта сумма составляет $6,2 + 2,4 = 8,6\%$ суточного расхода.

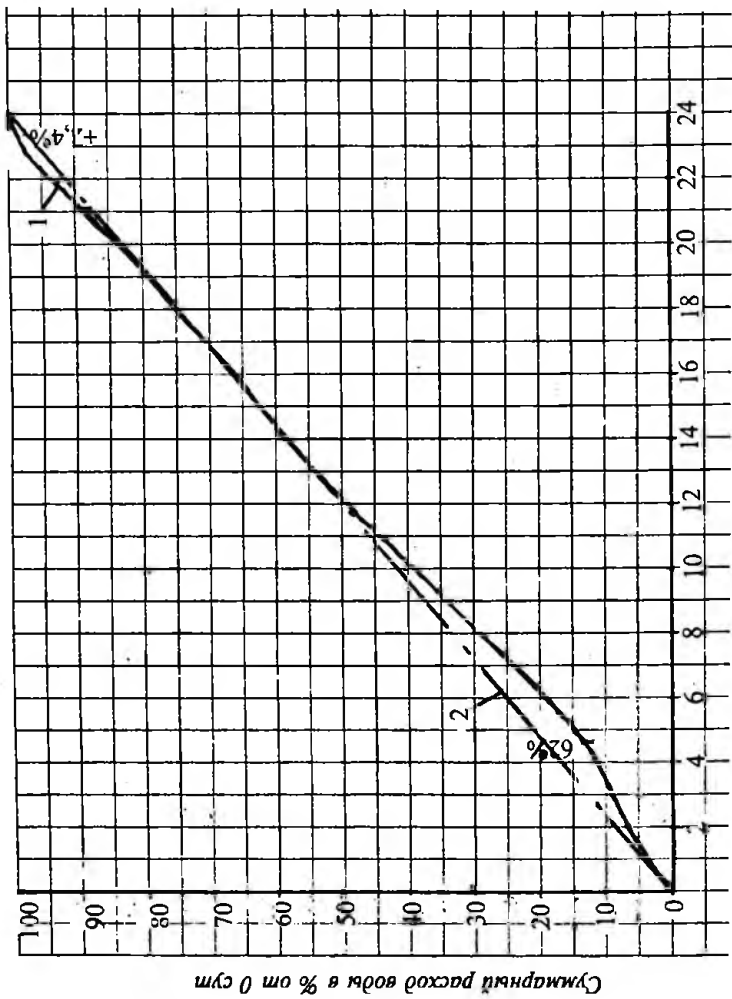


Рис. 8.2. Интегральный график водопотребления (1) и равномерной подачи воды насосами (2)

Определение требуемого регулирующего объема бака водонапорной башни для ступенчатого режима работы насосов в течение суток

Таблица 8.1

Часы суток	Поддача воды насосами, %	Водовотребление, %	Приток в бак, %	Расход из бака, %	Избыток или недостаток воды в баке, %	Наличие воды в баке, %
0-1	2,5	3,0	—	-0,5	-0,5	1,9
1-2	2,5	3,2	—	-0,7	-1,2	1,2
2-3	2,5	2,5	0	0	-1,2	1,2
3-4	2,5	2,6	—	-0,1	-1,3	1,1
4-5	4,5	3,5	1,0	—	-0,3	2,1
5-6	4,5	4,1	0,4	—	+0,1	2,5
6-7	4,5	4,5	0	0	+0,1	2,5
7-8	4,5	4,9	—	-0,4	-0,3	2,1
8-9	4,5	4,9	—	-0,4	-0,7	1,7
9-10	4,5	5,6	—	С1.1	-1,8	0,6
10-11	4,5	4,9	—	-0,4	-2,2	0,2
11-12	4,5	4,7	—	-0,2	-2,4	0
12-13	4,5	4,4	0,1	—	-2,3	0,1
13-14	4,5	4,1	0,4	—	-1,9	0,5
14-15	4,5	4,1	0,4	—	-1,5	0,9
15-16	4,5	4,4	0,1	—	-1,4	1,0
16-17	4,5	4,3	0,2	—	-1,2	1,2
17-18	4,5	4,1	0,4	—	-1,6	1,6
18-19	4,5	4,5	0	0	-1,6	1,6
19-20	4,5	4,5	0	0	-1,6	1,6
20-21	4,5	4,5	0	0	-1,6	1,6

21–22	4,5	4,8		-0,3	-1,3	1,3
22–23	4,5	4,6		-0,1	-1,2	1,2
23–24	4,5	3,3	1,2	-	0	2,4
Итого						

Общий объём башни складывается из суммы регулирующего, противопожарного и неопорожняемого объёмов.

$$W = W_{\text{рег.}} + W_{\text{пож.}} + W_{\text{неопор.}}$$

Противопожарный объём принимается равным 10-минутному запасу, необходимому до включения пожарного насоса. Кроме этого в башне хранится неопорожняемый объём.

8.2. Резервуары чистой воды

Резервуары чистой воды, кроме роли регулирующего сооружения, выполняют роль запасного сооружения (в них хранится запас на пожаротушение и аварийный запас). Если рельеф позволяет, резервуар чистой воды используется как водонапорная башня. В основном устанавливаются железобетонные резервуары, иногда используются резервуары из других материалов.

Необходимый запас, в соответствии с требованиями КМК, хранится, как минимум, в 2-х резервуарах.

Различают резервуары разной конструкции. Цилиндрические резервуары с купольным перекрытием устраивают объёмом до 600 м³. Резервуары полузаглубленные, сверху изолируются слоем земли не менее 1 м. Дно резервуара устраивается с небольшим уклоном, с приямком, который оборудуется грязевой трубой.

При расчётном объёме резервуара более 600 м³ рекомендуется использование цилиндрических резервуаров с плоским перекрытием. Разработаны типовые резервуары такой конструкции объёмом от 50 м³ до 2000 м³, диаметром 4,7–25,4 м, высотой 3,5–4,5 м.

Перекрытие резервуара поддерживается колоннами (на 100 м³ объёма 1 колонна, следовательно, при объёме 2000 м³ предусматривается 21 колонна). При строительстве резервуара используются сборные железобетонные элементы (колонны, перекрытие, стены, пли-

ты), изготавливаемые на заводах сборных железобетонных изделий. Основание резервуара строится из монолитного бетона.

При определении полного объема резервуара учитывают также аварийный запас, предусматриваемый в случае подачи воды по одному водоводу.

В современных условиях в основном применяют резервуары из железобетона. Они бывают различных конструкций, круглой и прямоугольной форм и монтируются различными способами.

В некоторых странах применяют стальные резервуары. Однако из-за большой металлоемкости, трудности защиты от коррозии и необходимости устройства термоизоляции они не нашли широкого распространения.

В зависимости от заглубления резервуары подразделяют на подземные и полуподземные. Они бывают объемом от нескольких сот до десятков тысяч кубических метров и выполняются по типовым проектам.

На территории, снабжаемой водой из резервуаров одного назначения, их должно быть не менее двух. Между ними располагают специальные камеры (колодцы), в которых размещают задвижки для осуществления различных переключений между резервуарами и водоводами.

Если в резервуарах не находится противопожарный и аварийный запас, то возможно устройство одного резервуара.

Резервуары оборудуются подводящими и отводящими трубопроводами, переливными и спускными устройствами, системой вентиляции, люками для прохода обслуживающего персонала и транспортирования оборудования, контрольно-измерительной аппаратурой.

В целях предотвращения застаивания воды и изменения ее качества в резервуарах хозяйственно-питьевого назначения должен быть обмен пожарного и аварийного объемов в течение 2 суток.

Гарантия неприкосновенности пожарного запаса осуществляется путем устройства колена на хозяйственно-питьевом трубопроводе, в верхней части которого имеются отверстия, расположенные на отметке верха противопожарного уровня. Колено работает как сифон, в котором происходит срыв вакуума при снижении уровня воды до указанной отметки.

Очистка и промывка резервуара осуществляется не менее одного раза в год.

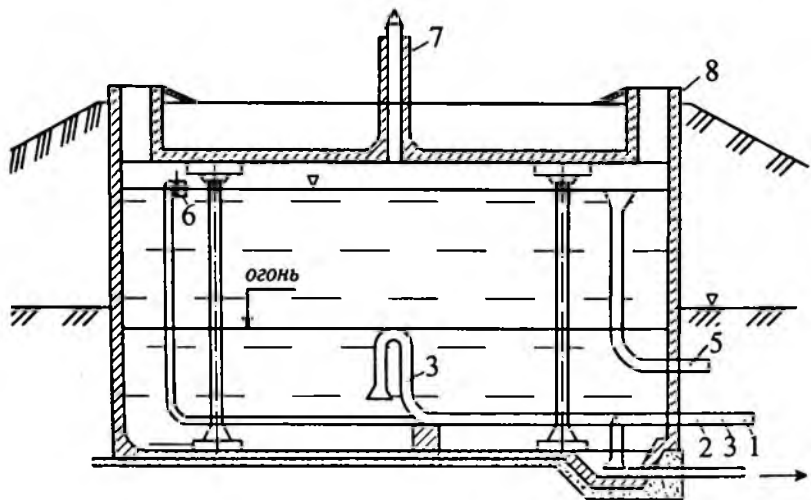


Рис. 8.2. Резервуар чистой воды:

- 1 — подающая труба; 2 — отводящая труба; 3 — всасывающая труба;
 4 — грязевая труба; 5 — переливная труба; 6 — поплавковый клапан;
 7 — вентиляция пожарного насоса; 8 — люк для осмотра

8.3. Пневмо-насосные установки

Пневмо-насосные установки служат для создания напора в сети давлением воздуха.

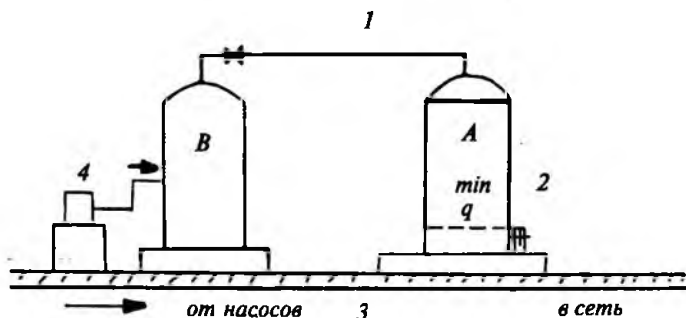


Рис. 8.3. Пневмонасосная установка

При максимальном горизонте воды в баке A , в баке B объём составляет W_1 , при минимальном горизонте — W_2 .

При этом давление соответственно составляет P_1 и P_2 .

По закону Бойля-Мариотта:

$$W_1(P_1 + 1) = W_2(P_2 + 1); \quad (1)$$

$$W_2 = V + W_1 \text{ тогда:}$$

$$V = W_2 - W_1 - \text{регулирующий объём;}$$

V — величина регулирующего объёма определяется по интегральному графику.

$$W_1(P_1 + 1) = (V + W_1)(P_2 + 1)$$

$$W_1(P_1 + 1) - W_1(P_2 + 1) = V(P_2 + 1)$$

$$W_2 = V + W_1$$

$$P_2 = H_{\text{в.б.}} = H_{\text{с.н.}} + (Z_{\text{д.т.}} - Z_{\text{в.б.}}) + E_{\text{нд.т.-в.б.}}$$

P_1 — максимальное давление.

$$E = P_1/P_2; \quad P_1 = EP_2$$

Значение E может изменяться от 1 до бесконечности. Оптимальное значение $E=1,33-2,0$.

На практике принимается отношение объёма воздушного бака к объёму водянного бака как 3:1.

При использовании пневмо-насосной установки давление воды в распределительной сети заменяется давлением сжатого воздуха. Пневмо-насосная установка по своему назначению выполняет роль водонапорной башни.

Обычно применяется система «воздух-вода», представляющая собой установку в виде закрытого котла. Установка оборудуется манометром, компрессором и трубами для подачи воздуха от компрессора, воды от насосной станции и подачи воды в сеть.

Обычно пневматические установки менее выгодны, чем водонапорные башни. Однако при малом водопотреблении и высоком давлении эффективность пневматических установок выше. Поэтому они применяются в системах сельхозводоснабжения.

Контрольные вопросы:

1. Роль напорно-регулирующих сооружений системы водоснабжения.
2. Какие типы напорно-регулирующих сооружений известны?
3. Водонапорные башни. Назначение.
4. Устройство водонапорной башни. Основные части, система трубопроводов.
5. Из каких материалов изготавливаются водонапорные башни? Типовые водонапорные башни.
6. Как определяется полный объём водонапорной башни?
7. Какие способы определения регулирующего объёма известны?
8. Чему равен пожарный объём, хранящийся в башне?
9. Как определяется высота водонапорной башни?
10. Роль резервуара чистой воды в системе водоснабжения.
11. Может ли резервуар выполнять роль напорного сооружения?
12. Устройство резервуаров, оборудование трубопроводами.
13. Из каких материалов изготавливаются резервуары?
14. Какой формы, объёма и из какого материала изготавливаются типовые резервуары?
15. Как определяется полный объём резервуара?
16. Сколько часовой расход на пожаротушение хранится в резервуаре?
17. Зависит ли объём на пожаротушение от сейсмичности района расположения объекта водоснабжения?
18. Всегда ли хранится аварийный запас в резервуаре?
20. Для чего служат пневмонасосные установки?
21. Устройство пневмонасосной установки.
22. Принцип действия пневмонасосной установки.
23. В чём принципиальное отличие пневмонасосной установки от водонапорной башни?
24. Можно ли принимать пневмонасосную установку вместо водонапорной башни?
25. В каких случаях эффективнее принимать пневмонасосную установку вместо водонапорной башни?
26. Какой закон может характеризовать режим работы пневмонасосной установки?
27. Чему равно оптимальное значение отношения максимального давления к минимальному в пневмонасосной установке?

Глава 9. ВОДОВОДЫ. ТИПЫ И РАСЧЁТ

9.1. Водоводы. Назначение, типы

Водоводы служат для подачи воды от источника до места распределения воды.

Различают две группы водоводов:

- 1 — с использованием насоса для создания напора;
- 2 — гравитационные водоводы — с использованием действия силы тяжести воды.

С учётом характера движения воды водоводы могут быть напорными и безнапорными.

С учётом характера движения воды различают три типа водоводов — самотечно-напорные, с помощью насоса и самотечно-безнапорные.

Первый тип — самотечно-напорный. При этом горизонт воды в источнике должен быть выше горизонта в приёмном резервуаре. Разница в горизонтах должна быть равна или более величины потерь напора.

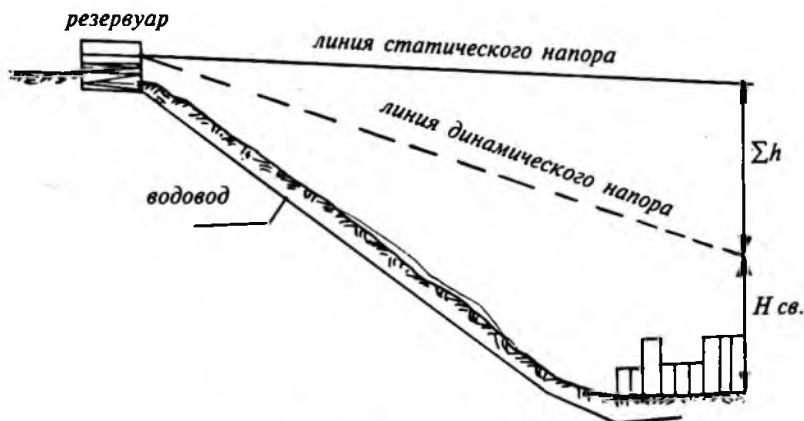


Рис. 9.1. Самотечно-напорный водовод

Второй тип — напор с помощью насоса создаётся. При этом горизонт воды в источнике ниже горизонта воды в приёмном резервуаре. При первом и втором типах водоводов трубы укладываются на требуемой глубине параллельно поверхности земли.



Рис. 9.2. Нагнетательно-напорный водовод

Третий тип — самотечно-безнапорный. Для обеспечения самотёка необходимо трубы укладывать с необходимым уклоном. Гидродинамический напор совпадает с уровнем воды в трубах.

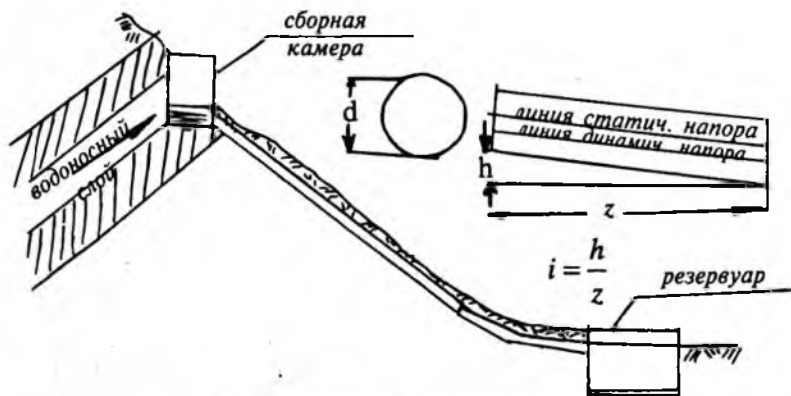


Рис. 9.3. Самотечно-безнапорный водовод

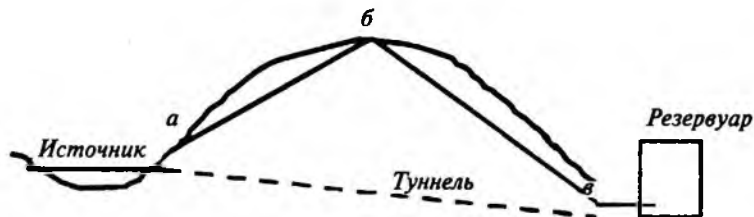


Рис. 9.4. Смешанный тип водовода

В соответствии с рельефом и местными условиями возможно 2 варианта:

- I вариант: на участке *a—б* подъём насосом, далее самотёком;
- II вариант: туннель.

Выбирается экономически выгодный вариант по строительной стоимости и эксплуатационным затратам.

9.1.2. Расчёт водоводов

Для обеспечения бесперебойной и надёжной подачи воды водоводами должны соблюдаться следующие условия:

1. Водоводы должны быть надёжной конструкцией и работать без аварии.
2. Для обеспечения потребителей во время ремонта и аварии необходимо устройство 2-х ниток водовода или аварийный запас в резервуаре.

Вариант выбирается при технико-экономическом сравнении.

Водоводы устраиваются из стали, чугуна, железобетона. Водовод рассматривается как трубопровод, соединяющий два резервуара. Расчётная формула:

$$h = S * q^m ; S = A * l - \text{сопротивление по длине участка};$$

где:

A — удельное сопротивление, зависит от диаметра и материала водовода;

m — коэффициент, зависящий от материала, для новых стальных и чугунных труб *m* = 1.9–2.0.

Допускаемые скорости в водоводах:

$$V_{max} = 2-3 \text{ м/с}; \quad V_{min} = 0.3 \text{ м/с}.$$

9.2. Групповые системы водоснабжения

9.2.1. Условия применения, расчёт групповых водопроводов

Групповые системы – централизованные системы, могут быть межхозяйственными, межобластными и межгосударственными и обеспечивают водой население и другие объекты.

Условия необходимости применения групповых водопроводов:

1. Санитарно-гигиенические условия (например, при несоответствии санитарно-гигиеническим требованиям местоположения источника);

2. Групповые водопроводы дешевле использования местных источников;

3. При отсутствии необходимых источников с качественной водой необходимого количества.

Групповые водопроводы представляют систему, включающую все водопроводные сооружения. Длина водоводов может достигать 3000 км и более.

Групповые водопроводы зонируются по последовательной схеме: основные сооружения – насосные станции, резервуары и водоводы.

Для расчёта групповых водопроводов, учитывая неравномерность водопотребления сельских водопроводов, проф. Карамбилов Н.А. предложил метод многодневного регулирования.

Этот метод позволяет увеличить коэффициент полезного действия систем сельскохозяйственного водоснабжения. При режиме многодневного регулирования насосы и водоводы подают расход меньше чем максимальный суточный расход.

Потребители получают воду в соответствии с потребностями. Расход недостающий в час максимального водопотребления поступает из резервуара многодневного регулирования.

Расчётный регулирующий расход определяется как:

$$W = 0,55 (1 - \alpha)^2 Q_{\text{макс.сут.}}$$

где:

α – регулирующий коэффициент, т.е. коэффициент, понижающий максимальный расчётный расход.

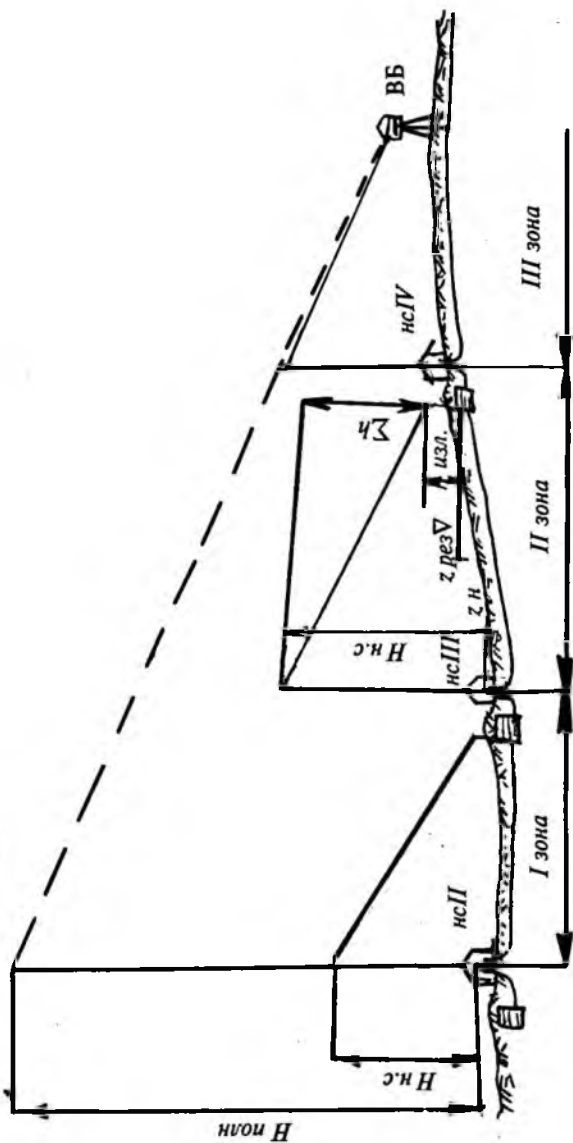


Рис. 9.5. Последовательное зонирование

$$\alpha = \frac{Q_{\text{расч.сут.}}}{Q_{\text{макс.сут.}}}$$

При $\alpha = 1$ нет необходимости в многодневном регулировании. При многодневном регулировании всегда меньше 1 и доходит до 0,6–0,7.

$Q_{\text{расч.сут.}}$ – расчётный расход регулирующих сооружений;
 $Q_{\text{М. макс.сут.}}$ – суммарный максимальный расход по объектам, к которым вода подаётся из резервуаров многодневного регулирования. Регулирующий объём отбирается в размере суточного расхода. Регулирующий объём может определяться в табличной форме.

Считается эффективной длина водоводов многодневного регулирования – 30 км. При $L = 30\text{--}90$ км. Коэффициент эффективности составляет 0,9–0,75.

Основными сооружениями Групповых водопроводов считаются водоводы.

Поэтому технико-экономической задачей является определение экономически наиболее выгодной длины, обеспечивающей многодневное регулирование системы.

Длина водовода определяется по формуле:

$$L_{\text{эф}} = 270 S_{0,225} \frac{\beta_0 - \beta_1}{\alpha^{0,75}}$$

где:

S – максимальный суточный расход;

β_0 – объёмный коэффициент резервуара чистой воды в режиме многодневного регулирования;

β_1 – объёмный коэффициент резервуара в режиме суточного регулирования;

α – регулирующий коэффициент.

Экономически наиболее выгоднейший диаметр водовода:

$$D_{\text{эк}} = \mathcal{E}^{0,14} Q^{0,42};$$

\mathcal{E} – экономический фактор, $\mathcal{E} = M \sigma \gamma$;

M – коэффициент, учитывающий материал труб,

$M = 0,92$ – стальные трубы;

$M = 0,43$ – чугунные трубы;

σ – стоимость 1 квт. часа электроэнергии;

γ — коэффициент неравномерности водопотребления (0,3—0,6 для систем СХВ).

9.2.2. Групповые водопроводы Республики Узбекистан

В настоящее время действуют следующие групповые водопроводы:

1. Зааминский групповой водопровод:

Забор воды из подземного источника (7 скважин производительностью 33000 м³/сут (370 л/с), 2 железобетонных резервуара объёмом 3000 м³).

2. Санзарский групповой водопровод:

(10 скважин, производительностью 43000 м³/сут (500 л/с)).

3. Қайтошский групповой водопровод:

(производительностью 5600 м³/сут (700 л/с)).

4. Групповые водопроводы Сурхандарьинской области:

В Сурхандарьинской области открыты по результатам гидрогеологических изысканий объединения «Узбекгидрогеология» следующие месторождения подземных вод: Северный Сурхан, Южный Сурхан, Пашхурт и Бойсун.

Самое крупное месторождение качественной воды—Северный Сурхан. Запас воды этого месторождения составляет 985 тыс. м³/сутки, минерализация 0,3—0,5 г/л.

В 1983 году на базе этого месторождения была введена в строй первая очередь Ходжиипакской региональной системы водоснабжения. В состав данной системы входят: 20 скважин, 2 резервуара ёмкостью 2000 м³ каждый, насосная станция второго подъёма, хлораторная, водоводы.

Первый водовод $D = 1200$ мм; $L = 30$ км; $D = 1000$ мм; $L = 35$ км. Второй водовод $D = 800$ мм; $L = 35$ км; $D = 600$ мм; $L = 13$ км; $D = 500$ мм; $L = 25$ км; $D = 400$ мм; $L = 7$ км.

Региональная Ходжиипакская система водоснабжения обеспечивает водой 8 районов области: Каркидон, Хурмат, Кумкурган, Бандихан, Шерабад, Дустлик, Халкабад, Ангор — города, сельские посёлки, расположенные по трассе водоводов. На участке Туполанг на базе этого же месторождения планируется строительство региональной системы для трёх районов—Шурчи, Сариясия и Узун.

В состав этой системы входят скважины, водоводы протяжённостью 46 км. $D = 400$ —600 мм. и узлы распределения воды.

5. Групповые водопроводы Кашкадарьинской области:

В настоящее время в области действуют две региональные системы водоснабжения: Китабо-Шахризьябская и Талимарджанская. Китабо-Шахризьябская региональная система обеспечивает качественной водой из подземных источников 3 города — Карши, Камаша и Муборак и сельские населённые пункты по трассе водоводов. Вторая региональная система водоснабжения области в качестве источника использует воду Талимарджанского водохранилища. Вода из водохранилища после очистной станции водоводами протяжённостью 100 км подаётся в сельские посёлки. Общий расход составляет 200 тыс. м³/сутки.

Эта система обеспечивает водой также райцентры Янгинишон, Бешкент, Янги Миришкор. В перспективе планируется на базе реки Оксу система «Дехконобад». Длина водовода составит 77 км, мощность 15 тыс. м³/сутки.

6. Дехконобадский групповой водопровод Сырдарьинской области:

Дехконобадская система введена в строй в 1992 году. В настоящее время к этой системе подключены города Гулистан, Янгиер и отдельные сельские посёлки по трассе водовода. Мощность системы — 65 тыс. м³/сут.

Водозабор системы расположен на расстоянии 28 км. восточнее г. Гулистан. Забор воды осуществляется 3-мя скважинами, расположенными в ряд и забирающими воду с различных горизонтов.

Вода собирается в резервуарах и обрабатывается хлором. Затем вода насосной станцией второго подъёма подаётся в узел «Северный» г. Гулистана водоводом в одну нитку $D = 1200$ мм; $L = 30$ км.

В узле осуществляется вторичное хлорирование воды, после чего, насосная станция третьего подъёма подаёт воду в городскую сеть г. Гулистана и водовод $L = 32$ км; $D = 800$ мм. Группа насосов направляет воду в г. Янгиер и райцентр Кахрамон.

Следующая очередь Дехконабадской системы мощностью 115 тыс. м³/сут, водоводом протяжённостью 170 км. диаметром 600–800 мм обеспечит водой 80% района.

7. Групповой водопровод Туямуюн — Нукус — Чимбай — Тахтакупир:

Бассейн р. Амударья самый большой в Центральной Азии. 85% воды составляет вода притоков Пяндж и Вахш, остальные 15% расход 4-х рек — Кундуз, Кафиркан, Сурхандарья, Шеробад.

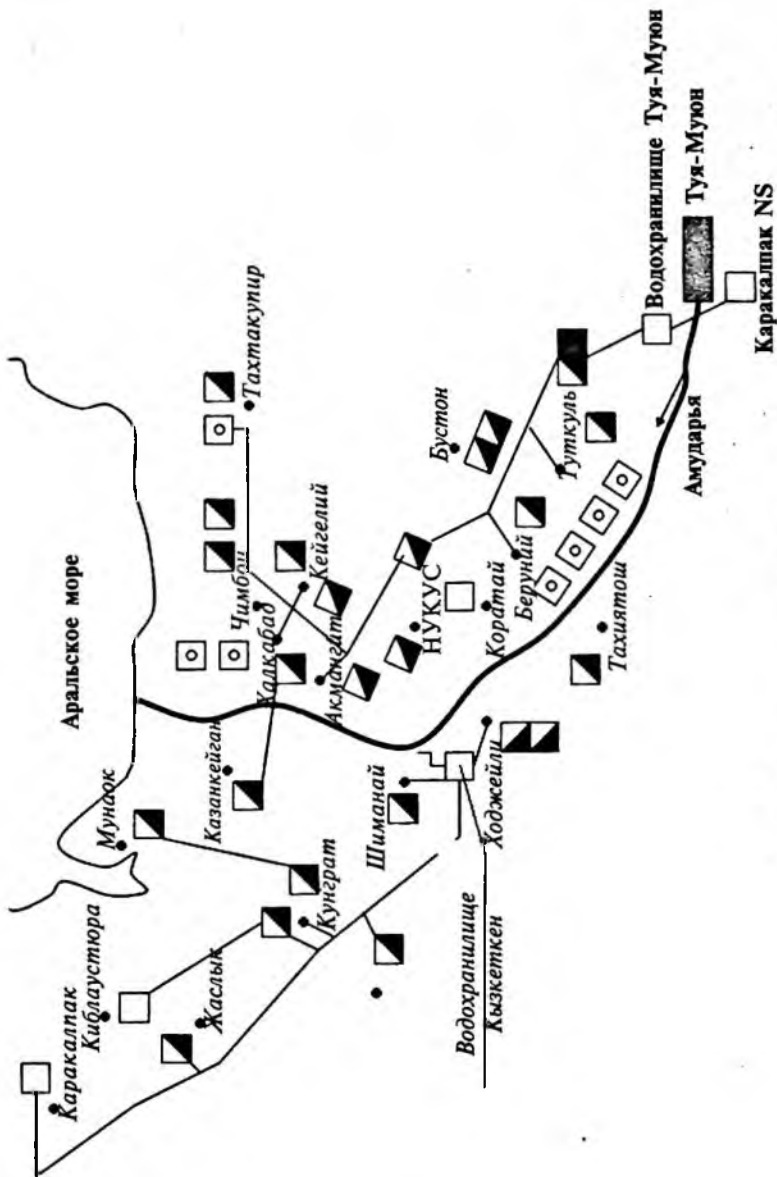


Рис. 9.5. Схема Туямуевского группового водопровода

Расход воды в створе «Керки» составляет от 312 м³/сек до 7470 м³/сек в разные сезоны года. Мутность воды характеризуется содержанием взвеси от 0,3 до 5,5 кг/м³. Минерализация воды в реке колеблется от 0,5 до 2,1 г/л.

Капарасское водохранилище Туямуюнского гидроузла, специально предназначенное для целей водоснабжения, заполняется в период, когда по качеству вода удовлетворяет нормам.

Общий объём гидроузла составляет 7,4 млрд. м³ включая Султансанжарское, Кошбулакское и Узанское водохранилища.

Для обеспечения водой питьевого качества населения Хорезмской области и Республики Каракалпакстан построена крупная региональная система водоснабжения Туямуюн—Нукус—Чимбай—Тахтакупир производительностью 340 тыс. м³/сут, создан узел сооружений с насосной станцией и очистными сооружениями. Протяжённость водовода Туямуюн—Нукус—Чимбай—Тахтакупир составляет 400 км. Этот водовод соединён с водоводом Тахиаташ—Кунград длиной 100 км через мост Нукус—Тахиаташ.

Данный групповой водовод самый крупный по протяжённости в Средней Азии, обеспечивает водой 90% населения Каракалпакстана.

8. Групповой водопровод Туямуюн—Ургенч:

Для Хорезмской области создана отдельная система водоснабжения, которая охватывает часть населённых пунктов Амударьинского района Каракалпакстана и более 500 сельских посёлков, райцентров и городов региона. Мощность системы Туямуюн—Ургенч составляет 300 тыс. м³/сут, протяжённость водовода составляют 338 км.

В течении 10-ти месяцев вода забирается из узла «Капарас», когда водохранилище наполняется, при повышении уровня воды (июль—август) из левобережного канала. Насосная станция первого подъёма подаёт воду на очистную станцию «Туямуюн—Ургенч». После отстаивания в радиальных и горизонтальных отстойниках, вода фильтруется, обеззараживается жидким хлором и насосная станция второго подъёма поднимает воду по водоводу Туямуюн—Ургенч в узел распределения «Ургенч». Далее вода из распределительной камеры «Хазарасп» отправляется в райцентры Хазарасп, Богат, Янгиарык и город Хива.

Из узла распределения воды «Ургенч» по водоводам вода подаётся в райцентры Янгибазар, Гурлен, Шават и Кошкूपыр.

9. Групповой водопровод Туябугуз—Бекобад:

Разработано технико-экономическое обоснование Группового водопровода Туябугуз—Бекобад. В качестве источника приняты подземные воды вдоль русла реки Ахангаран. На участке Туябугуз предусмотрено мощностью 80 тыс. м³/сут водозаборное сооружение из 9-ти скважин.

Скважины расположены в 3 ряда глубиной 35, 200, 360 метров с общим расходом 140 л/сек. Расстояние между скважинами 500 м, длина ряда 4,6 км уменьшить площадь под сооружения. Строительство водозабора из скважин разной глубины позволяет уменьшить площадь под сооружения.

В узле «Туябугуз» кроме скважин расположено 2 резервуара по 2000 м³ каждый, хлораторная. После хлораторной предусмотрен водовод длиной 90 км, который самотёком подаёт воду в распределительный узел в г. Бекобад. В узле распределения предусмотрена насосная станция производительностью 1250 м³/час и напором 50 м.

Групповой водопровод «Туябугуз—Бекобад» будет обеспечивать водой население г. Бекобад, Бука, райцентра Зафар, а также сельские населённые пункты Аккурганского, Букинского и Бекобадского районов Ташкентской области.

10. Групповой водопровод Алисаид—Янгибазар—Паркент:

Данный групповой водопровод в действии уже 20 лет. В качестве источника используются подземные воды. Водовод длиной 90 км и диаметром 600 мм подаёт воду в распределительный узел «Янгибазар». Из этого узла после обеззараживания вода насосной станцией второго подъёма подаётся в города Янгибазар, Паркент и объект «Солнце».

11. Групповой водопровод Ханабад—Андижан:

Забор воды осуществляется из Андижанского водохранилища, расположенного на 200 м выше г. Андижан и других населённых пунктов области. Поэтому вода подаётся по самотечно-напорному водоводу. Очистная станция «Кампиррават» была построена в 1996 г. Первая очередь группового водопровода производительностью 400 тыс. м³/сут, а в настоящее время введено в строй ещё 2 блока производительностью 200 тыс. м³/сут.

Забор воды осуществляется из открытого источника русловым водозабором. В состав очистной станции входят: горизонтальные отстойники, фильтры, реагентное хозяйство, хлораторная, аммони-

затор, оборудованные фильтрами-поглотителями резервуары ёмкостью 5000 м³, резервный насос для промывки фильтра. Водовод в одну нитку длиной 70 км и диаметром 1400 мм подаёт воду потребителям.

Ввиду того что разница в отметках большая, после 35-го км водовода устроен узел «Кургантепа» с 2-мя разгрузочными резервуарами ёмкостью 3000 м³.

Данным групповым водоводом обеспечиваются г. Асака, Андижан и населённые пункты по трассе водовода. Следующая очередь группового водовода обеспечит водой население Олтинкульского и Шахриханского туманов.

Данный групповой водопровод включает в себя и Ферганский участок длиной 76 км диаметром 1000 мм, обеспечивающий г. Фергана, Маргелан, посёлок Тошлок и населённые пункты по трассе водовода.

12. Групповой водопровод Дамхужа—Навои—Бухара:

В Самаркандской области используются подземные воды Зарафшанского месторождения производительностью 300 тыс. м³/сутки. 2 нитки самотечно-напорного трубопровода диаметром 1400 мм подают воду к объектам Навоийской и Бухарской областей. Для обеспечения подачи воды требуемого качества по всей длине водовода вода обеззараживается. Протяженность водовода 280 км.

Забор подземных воды осуществляется линейным рядом скважин, расположенных вдоль русла реки Корадарья. Из скважин вода поднимается насосами и по водоводу доставляется в узел «Курпа», где хлорируется и самотёком доставляется в следующий распределительный узел «Навои» и далее в узел «Шахруд».

13. Групповой водопровод г. Ташкента и пригородной зоны:

Кадыринский групповой водопровод обеспечивает водой Зангиадинский и Кибрайский туманы области (25 хозяйств и 36 отдельных объектов). В 1973 году построен диаметром 600 мм и длиной 600 км. Проектом предусмотрено обеспечить водой г. Ташкент, Зангиадинский, Кибрайский, Янгийюльский и Чиназские туманы.

Пригородная зона г. Ташкента из городского водопровода получает 590 тыс. м³/сут воды, из группового водопровода 104959 м³/сут и из местных источников 695 тыс. м³/сут.

Построенный производительностью 80 тыс. м³/сутки водовод из стали протяжённостью 100 км в течение 20 лет вышел из строя на отдельных участках.

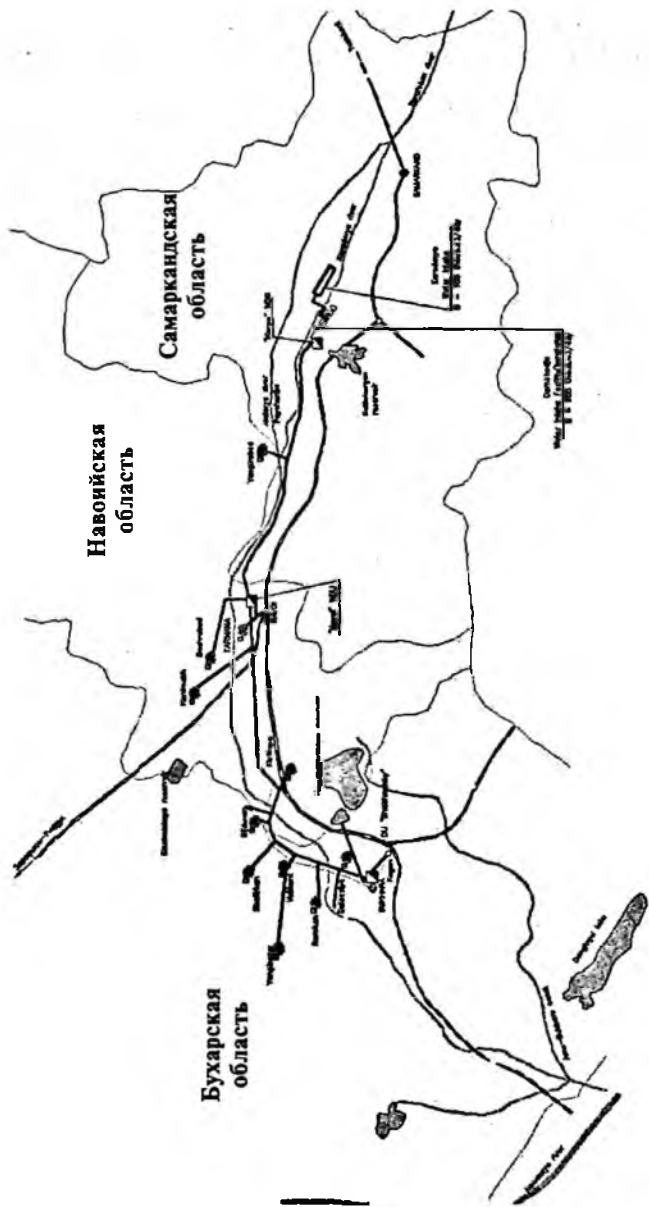


Рис. 9.6. Схема группового водопровода «Дамхужа-Навий-Бухара»

Предусмотрен новый транзитный водовод длиной 45 км. Из водозаборного узла г.Ташкента «Кадырья» до узла ВК-82 вода подаётся насосом.

Далее из узла ВК-82 до ВУ-3 самотёком вода подаётся водопотребителям Янгиюльского и Чиназского районов Ташкентской области.

Контрольные вопросы:

1. Для чего служат водоводы?
2. Какие две основные группы водоводов известны?
3. По характеру движения воды какие различают водоводы?
4. Чем отличаются самотечно-напорный и самотечно-безнапорный водоводы?
5. Как обеспечить бесперебойную работу водоводов?
6. Из каких материалов изготавливаются водоводы?
7. Расчётная формула водоводов.
8. Допускаемые скорости в водоводах.
9. Типы групповых водопроводов.
10. Условия применения групповых водопроводов.
11. Что собой представляют групповые водопроводы?
12. Какой длины могут достигать групповые водопроводы?
13. По какой схеме зонированы групповые водоводы?
14. Основные сооружения групповых водопроводов.
15. Как определяется регулирующий объём групповых водопроводов?
16. Как определяется эффективная длина групповых водопроводов?
17. Как определяется наиболее выгодный диаметр водоводов системы?
18. Какие групповые водопроводы Республики Узбекистан известны?

Глава 10. ВОДОСНАБЖЕНИЕ ПРОМЫШЛЕННЫХ ПРЕДПРИЯТИЙ

10.1. Особенности использования воды на промпредприятиях

Промышленные предприятия используют воду в технологических процессах производства, для хозяйственно-питьевых целей и на случай пожаротушения.

От характера технологического процесса зависит количество и качество подаваемой воды. Нормальная работа предприятия и качество выпускаемой продукции обеспечивается нормальной работой системы водоснабжения. В противном случае ухудшается качество продукции, дорожает производство и в некоторых случаях портится оборудование и даже возможны аварии.

На каждом предприятии требуется вода для хозяйственно-питьевых целей и на случай пожаротушения.

На производственные нужды вода используется для весьма разнообразных целей. Неравномерное расходование воды на производственные нужды определяется особенностями технологических процессов и способами потребления воды, а также зависит от числа смен работы предприятия в сутки. Предприятия, использующие воду в основном для охлаждения, потребляют воду весьма равномерно.

Основными категориями производственного водопотребления являются: использование воды для охлаждения, для промывки, замочки, увлажнения, для парообразования, для гидротранспорта, в составе производимой продукции и т.д.

Использование воды для охлаждения является самой значительной категорией водопотребления. К этой категории относится расходование воды для конденсации пара от паровых турбин, электростанций и использование воды для охлаждения печей, машин и аппаратуры (металлургическая, нефтеперерабатывающая, химическая промышленность и др.).

Вода для промывки, замочки расходуется в больших количествах на нужды бумажной, целлюлозной, текстильной промышленности, для производства искусственного волокна и др.

Расходование воды на гидротранспорт различных материалов осуществляется на теплосиловых станциях для шлако- и золоудаления, транспортирования шлака в доменных цехах, отходов обогательных фабрик и др.

Расход воды, идущей в состав вырабатываемого продукта в различных видах пищевой промышленности, частично в химической промышленности и др.

Удельные расходы воды на единицу продукции определяют в результате расчётов, проводимых в процессе технологического проектирования так же, как удельные расходы топлива, пара, электроэнергии и т.п., исходя из наибольшей экономичности всего технологического процесса.

Различные производства предъявляют к качеству воды весьма разнообразные требования. Вода, используемая для охлаждения, должна иметь, по возможности, низкую температуру и жёсткость во избежание отложения солей на стенках холодильника при нагревании воды, не обладать коррозионными свойствами.

Вода для промывочных целей не должна содержать взвеси и соли, придающие окраску промывочному материалу или продукции. Для питания котлов вода должна обладать малой жёсткостью, а для котлов высокого давления вода должна быть полностью обессоленной.

Режим расходования воды на производственные нужды определяется режимом работы промышленного предприятия и методами использования воды. Например, при использовании воды на охлаждение вода расходуется почти равномерно в течение суток. Иногда вода используется периодически для наполнения в заданное время различных баков, ванн и т.п.

Для производственного водоснабжения, кроме изменения интенсивности расходования воды в течение суток, необходимо учитывать сезонные колебания водопотребления.

В зависимости от типа используемого оборудования, высоты производственного здания, требования отдельных производственных потребителей к свободным напорам на вводах весьма различны. Для отдельных агрегатов, требующих подачи воды под повышенными напорами, необходимо устройство местных повысительных установок. Недопустимое снижение давлений в водопроводной сети может снизить расход воды, подаваемой к охлаждающим установкам, их перегрев или порчу продукции.

Для обеспечения бесперебойной работы системы производственного водоснабжения должен быть выбран надёжный источник. Огромные масштабы производственного водоснабжения делают часто задачу выбора надёжного природного источника водоснабжения крайне сложной. Часто в районе расположения промышленного предприятия не оказывается источника достаточной мощности и приходится принимать удалённый источник, достаточно мощный для удовлетворения потребностей предприятия. Подача воды на значительные расстояния требует затрат весьма значительных средств на строительство и эксплуатацию сооружений. В отдельных случаях необходимо определить, где выгоднее располагать предприятие – ближе к источникам сырья (топлива) или ближе к источникам воды. Для некоторых отраслей промышленности (горнорудной, металлургической и т.п.) вопрос решается в пользу расположения предприятия вблизи источников сырья. При выборе места расположения тепловых электростанций может оказаться экономически целесообразнее располагать их ближе к источникам воды, чем к источникам топлива.

Существенное значение при выборе источника производственного водоснабжения имеют также вопросы качества воды ввиду большой стоимости очистки.

Обеспечение достаточной надёжности систем производственного водоснабжения имеет весьма важное значение. На некоторых предприятиях не допускается даже кратковременный перерыв в подаче воды и снижение подачи. Нарушение режима подачи воды может привести к серьёзным авариям оборудования, причиняющим большой материальный ущерб и быть опасным для жизни людей; изменение режима подачи воды и её качества может повлечь за собой ухудшение качества продукции или расстройство оборудования. Таким образом, обеспечение высокой надёжности систем производственного водоснабжения необходимо и с социальной и с экономической точки зрения.

При выборе места расположения промышленного предприятия необходимо также учитывать возможное влияние его на местные природные водоёмы. Сточные воды промышленных предприятий часто бывают загрязнены, а иногда токсичны. Надлежащая очистка больших количеств сточных вод связана с весьма большими затратами. Сброс же сточных вод без достаточной очистки вызывает недопустимое загрязнение водоёмов.

Недостаточность водных ресурсов как и необходимость резкого уменьшения стоков обуславливает широкое применение в производстве оборотного водоснабжения и повторного использования воды. Сокращение расходов «свежей» воды приобретает не только экономическое, но и гигиеническое значение.

10.2. Прямоточные и прямоточные с повторным использованием воды системы водоснабжения

На промышленных предприятиях вода используется для следующих целей:

- а) для выполнения технологических процессов;
- б) хозяйственно-питьевых целей;
- в) для пожаротушения.

Для проектирования системы водоснабжения очень важно знать режим выполнения производственных процессов и требования к качеству и количеству воды.

По результатам изучения этих процессов строятся для каждого цеха в отдельности и для предприятия в целом суточные и годовые графики водопотребления. При этом технологический процесс рассматривается последовательно от начала до конца и выбирается система водоснабжения. Например, если рассмотреть график водопотребления консервного завода – общее водопотребление состоит из водопотребления на нужды рабочих и служащих, количества воды на технологические процессы и воды для котельни.

Технологический процесс включает в себя, начиная с подготовки сырья, все мероприятия до конца производственного процесса. В эти мероприятия входит подготовка сырья, транспортировка, очистка, промывка, стерилизация и другие.

Общий график строится отдельно для чистой и оборотной воды. Затем определяется, в каком месяце какая линия работает, сколько необходимо машин. Для каждой линии определяется годовой график водопотребления. Затем из этих графиков строится общий график водопотребления завода.

Суммарный график строится на основе годовых графиков по различным линиям: коммунально-бытовой сектор, производственные цехи и т.д.

Водоснабжение предприятий осуществляется с помощью следующих систем:

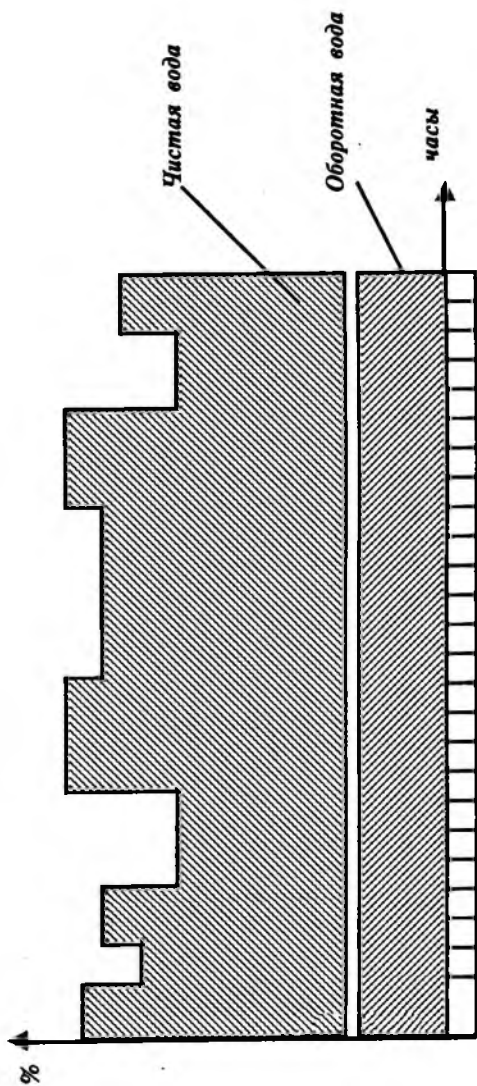


Рис. 10.1. График водопотребления предприятия

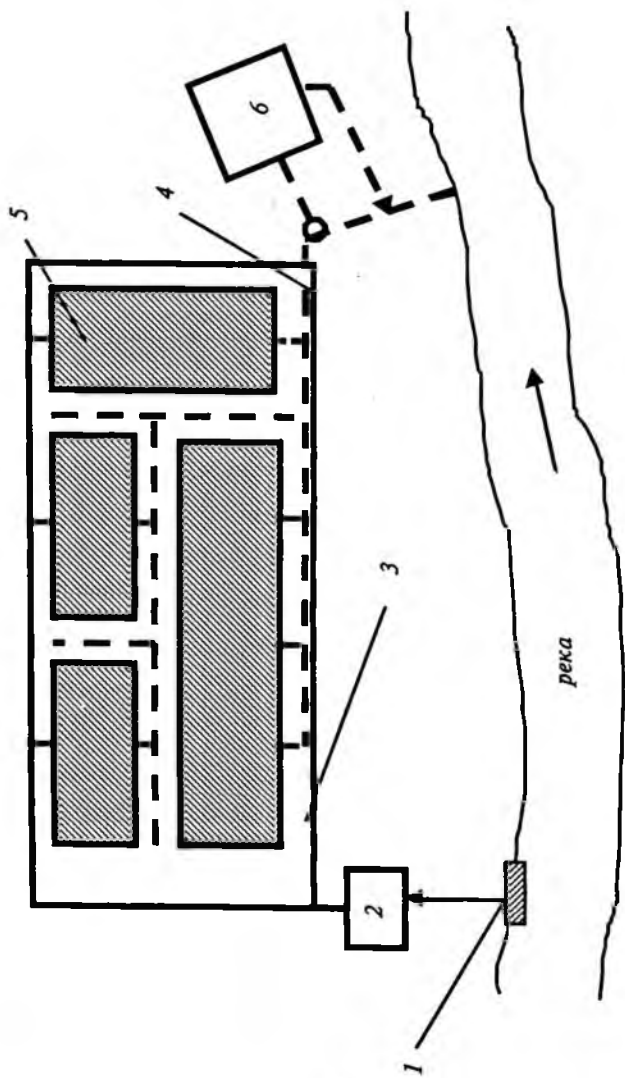


Рис. 10.2. Прямоточная схема водоснабжения:
 1 — водозаборное сооружение; 2 — насосная станция; 3 — напорная труба;
 4 — самотечная сбросная труба; 5 — цехи; 6 — очистные сооружения

- а) раздельная;
- б) объединённая;
- в) комбинированная (общая).

Обычно раздельная система редко встречается. В случае, когда для предприятия необходима вода близкая по качеству к питьевой, применяется объединённая система.

Часто общая система водоснабжения осуществляется по одной из следующих схем:

1. Прямоточная схема водоснабжения. По этой схеме отработанная вода отправляется в канализацию или сбрасывается в источник.

2. Прямоточная схема с повторным использованием воды. По этой схеме использованная в одном процессе (цехе) вода может полностью или частично быть использована повторно в другом процессе и затем сбрасывается в канализацию. По такой схеме уменьшается количество воды (свежей), забираемой из источника.

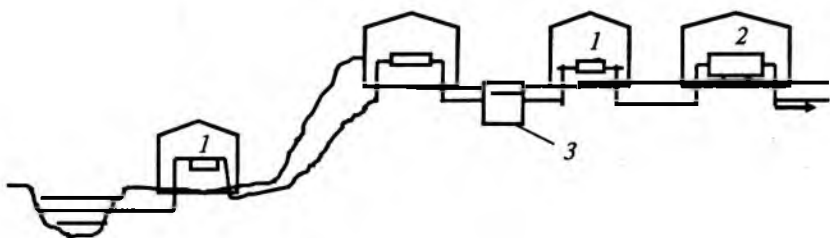


Рис. 10.3. Прямоточная схема с повторным использованием воды:

1 — насосные станции; 2 — цехи; 3 — резервуары

Это возможно, например, в случае, когда в первом процессе вода только нагрелась, но не загрязнилась, т.е. можно использовать повторно воду после её охлаждения.

Оборотная схема позволяет, не сбрасывая отработанную воду в канализацию, очистить её или охладить (в отстойниках, фильтрах или в сооружениях по охлаждению воды: в градирнях, охладительных бассейнах и других) и после очистки или охлаждения повторно использовать.

Вода после использования на предприятии может быть использована двумя независимыми способами:

а) вода используется без повторного использования в оборотной системе;

б) очистные и охладительные сооружения служат для повторного использования в оборотной системе.

При использовании оборотной системы (2-ой способ) оборотная и чистая вода подаются разными трубопроводами. Наиболее выгодная схема водоснабжения предприятия определяется на основании технико-экономического расчёта. При этом обязательно учитываются особенности предприятия и местные условия.

10.3. Оборотные системы водоснабжения

Существуют системы водоснабжения, применяемые исключительно для промышленных предприятий.

Рациональное использование водных ресурсов требует выбора такой системы водоснабжения, при которой водопотребление из источника было бы минимальным. Минимальное потребление «свежей» воды, а следовательно минимальные объёмы строительства, обеспечиваются системами замкнутого оборотного водоснабжения.

В большинстве предприятий воды, после использования в технических целях, мало загрязняются или не загрязняются совсем. Например, когда вода используется для охлаждения агрегатов, она только нагревается.

В таких случаях для уменьшения количества забираемой воды из природных источников использование воды повторно после охлаждения бывает выгоднее. А из источника забирается вода только для восполнения оборотной воды. В этом случае из источника забирается только 3—5% от общего водопотребления.

От качества и эффективности работы систем оборотного водоснабжения зависят производительность технологического оборудования, качество и себестоимость продукции, удельный расход сырья и электроэнергии.

Устройство оборотной системы водоснабжения может оказаться необходимым в случае отсутствия в районе расположения промышленного предприятия источника достаточной мощности. Однако оборотная система может быть экономически целесообразной и при наличии источника достаточной мощности, если экономия, достигнутая при устройстве оборотной системы, покрывает затраты, вызываемые необходимостью постройки и эксплуатации специальных со-

оружий, связанных с оборотом (охлаждающие устройства, дополнительные насосные станции и ёмкости и др.).

Основными звеньями оборотной системы водоснабжения во всех случаях являются:

- 1) водозабор свежей воды и подводящие коммуникации;
- 2) коммуникации промпредприятия;
- 3) выводные коммуникации отработанной воды;
- 4) сооружения по подготовке отработанной воды на повторное использование: а) охлаждающие системы; б) очистные системы;
- 5) коммуникации по возврату воды на повторное использование.

Специализированными звеньями оборотной системы являются:

- а) охладительные устройства;
- б) сооружения по подготовке отработанных вод на повторное использование.

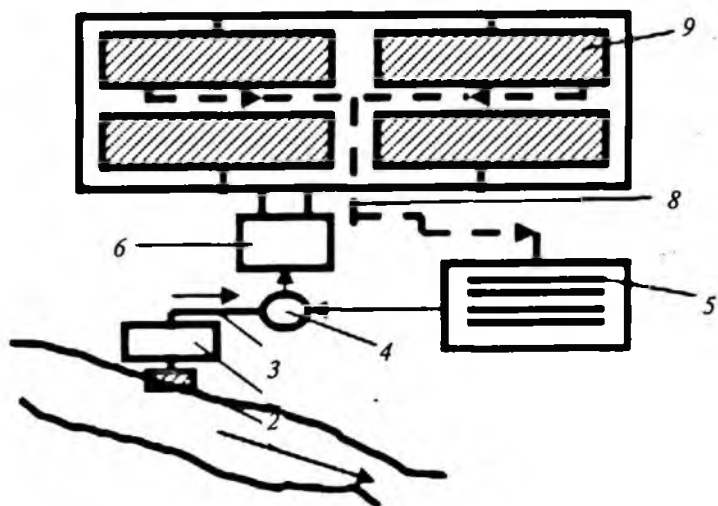


Рис. 10.4. Оборотная система водоснабжения:

- 1 – водозаборное сооружение; 2 – насосная станция; 3 – водовод;
4 – резервуар; 5 – сооружение по улучшению качества воды (охлаждающее устройство); 6 – насосная станция; 7 – напорная труба;
8 – самотечная труба для вывода отработанной вод; 9 – цехи

10.3.1. Охлаждающие устройства систем оборотного водоснабжения

Из общего количества воды, потребляемой для производственных нужд, обычно большая часть используется для охлаждения.

Сооружения по охлаждению воды подразделяются на открытые, где вода охлаждается путём контакта её с воздухом в градирнях, брызгальных бассейнах или прудах охладителей и закрытых, в которых оборотная вода не имеет контакта с воздухом и охлаждается в теплообменных аппаратах, испарителях и аппаратах воздушного охлаждения.

Охлаждающее устройство должно обеспечить охлаждение циркуляционной воды до температур, отвечающих оптимальным технико-экономическим показателям работы объекта.

Понижение температуры в охладителях происходит за счёт передачи её тепла воздуху. По способу передачи тепла охладители, применяемые в системах оборотного водоснабжения, разделяются на испарительные и поверхностные.

В качестве устройств для охлаждения воды в оборотных системах водоснабжения используются охладительные пруды, брызгальные бассейны и градирни.

Наибольшее распространение в практике промышленного водоснабжения имеют открытые системы оборотного водоснабжения с охлаждением воды в градирнях. Эти системы имеют ряд существенных преимуществ.

Они дают возможность:

1) рационально использовать водные ресурсы, сократив до минимума забор воды из источников, что имеет огромное значение для происходящего в настоящее время бурного развития промышленности в связи с характерным для многих промышленных районов дефицитом воды;

2) сократить до минимума или исключить сбросы воды в источники водоснабжения, а следовательно и загрязнение последних.

Градирни могут быть вентиляторными, башенными и открытыми (атмосферными). В вентиляторных градирнях воздух прокачивается с помощью отсасывающих или нагнетательных вентиляторов.

В башенных градирнях создаётся тяга воздуха с помощью высокой вытяжной башни.

В открытых градирнях для протока воздуха используются сила ветра и частично естественная конвекция.

С помощью вентиляторных градирен охлаждение воды более маневренное (регулирование t изменением частоты вращения вентилятора или угла наклона его лопастей, а также выключение вентиляторов на отдельных секциях).

Но вентиляторные градирни имеют существенный недостаток — расход электроэнергии, уход и ремонт вентиляторов. Вентиляторные градирни дешевле на 50–60%, чем башенные и на 35–50% чем брызгальные бассейны.

Атмосферные (открытые) градирни, как правило, применяются для малых расходов охлаждаемой воды (до 1000 м³/час). Они могут быть брызгальными и капельными. Охлаждающий эффект этих сооружений во многом зависит от скорости и направления ветра. Расчётная скорость ветра принимается по СНиП.

❖ Открытая брызгальная градирня

Такая градирня представляет собой небольшой брызгальный бассейн, ограждённый со всех сторон жалюзийными решетками, которые препятствуют большому выносу брызг воды за пределы градирни. Разбрызгивающие сопла расположены на высоте 4–5 м над уровнем воды в резервуаре, направлены вниз. Плотность орошения для таких градирен принимают от 1,5 до 3 м³/час на 1 м².

Капельные градирни обладают несколько большей охлаждающей способностью, чем брызгальные. Ороситель таких градирен состоит из большого числа деревянных рек треугольного или прямоугольного сечения, расположенных горизонтальными ярусами. При падении капель с верхних рек на нижний образуются факелы мелких брызг, создающие большую поверхность соприкосновения с воздухом.

❖ Капельный ороситель

Плотность орошения на таких градирнях принимается от 2 до 4 м³/час на 1 м².

Расчёт открытых градирен сводится к определению числа градирен (или секций), обеспечивающих охлаждение заданного количества воды Q м³/час (м³/с) от температуры t_1 на входе до t_2 на выходе из неё при расчётных параметрах атмосферного воздуха (t , относительная влажность и барометрическое давление).

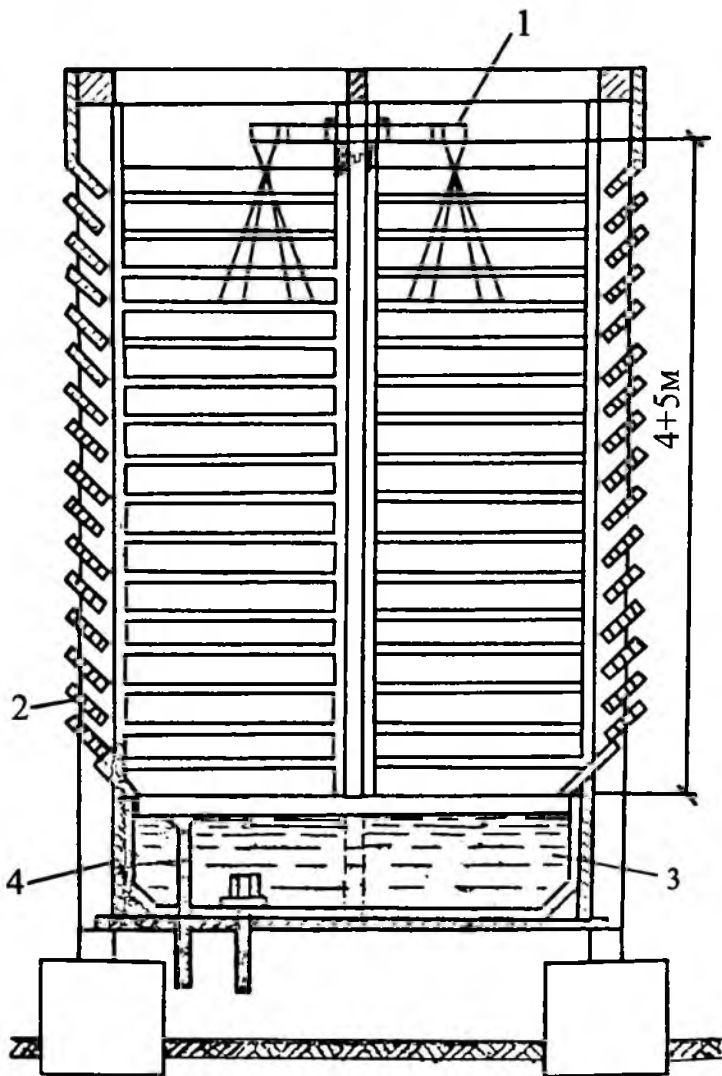


Рис. 10.5. Открытая градирня:
 1 — разбрызгивающие сопла; 2 — жалюзийная решетка;
 3 — бассейн; 4 — переливная труба.

Технологический расчёт градирен осуществляется обычно по графикам охлаждения, полученным на основании экспериментальных исследований их в натуре. Градирни рассчитываются обычно на неблагоприятные для работы атмосферные условия — в летние месяцы. При расчёте учитываются скорость ветра v , число ярусов n , температура атмосферного воздуха t и высота градирни H .

Площадь градирни определяется по формуле:

$$F = Q/q;$$

где:

Q — расход охлаждённой воды м³/ч (м³/с);

q — плотность орошения м³/час на 1 м²;

a — поправочные коэффициенты, определяемые по кривым.

Брызгальные бассейны представляют собой систему сопл, подлежащую охлаждению. Охлаждение воды происходит за счёт испарения воды при контакте с воздухом.

Применяются два основных типа сопл: щелевые и центробежные. Размеры брызгального бассейна определяются в зависимости от расхода охлаждаемой воды и плотности орошения.

Плотность орошения — расход воды, приходящийся на 1 м² площади брызгального бассейна. Плотность орошения принимается равной 0,8—1,3 м³/час на 1 м².

Распределительная линия бассейна должна располагаться параллельно направлению господствующего ветра. Расстояние между крайними соплами не более 40 м. Секций брызгального бассейна должно быть не менее 2-х.

Глубина воды в брызгальном бассейне принимается равной 1,5 м. Строительная высота выше на 0,3 м. Откосы и дно бассейна должны быть водонепроницаемыми. Сопла располагаются на высоте 1,2—1,5 м над уровнем воды.

10.3.2. Использование сточных вод в системах оборотного водоснабжения

В оборотных системах производственного водоснабжения могут использоваться хозяйственно-бытовые и производственные сточные воды после соответствующей очистки.

Использование сточных вод в системах оборотного водоснабжения позволяет сократить забор воды из источников, сброс загрязне-

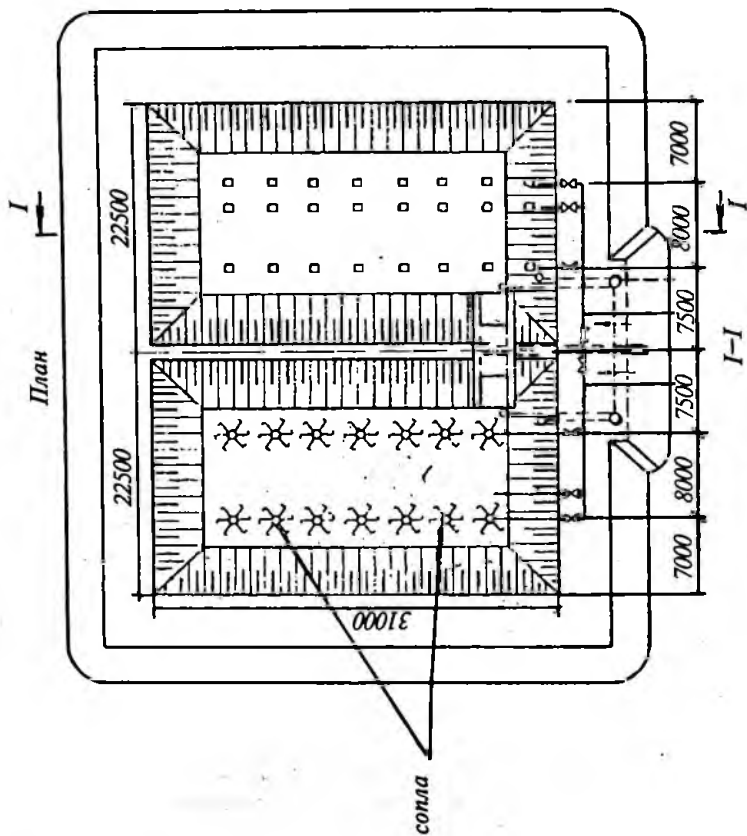


Рис. 10.6. Брызгальный бассейн

ний со сточными водами в водоёмы и этим самым улучшить их санитарное состояние.

В состав сооружений по очистке сточных вод от населённых пунктов, используемых в охлаждающих системах оборотного водоснабжения, как правило, входят решетки, песколовки, первичные отстойники, аэротенки или биофильтры, вторичные отстойники. Возможно после механической очистки на решетках, песколовках и отстойниках подавать сточные воды в БОКС пруды для биологической очистки. В этих прудах очистка происходит за счёт введения в пруды специальных микроводорослей при наличии солнечного света.

Основная технологическая функция водорослей в окислационных прудах заключается в выделении ими в процессе фотосинтеза большого количества кислорода (до 25 г/м^2 в сутки), который способствует окислению органических загрязнений сточных вод.

Дезинфекция сточных вод, прошедших полную биологическую очистку является обязательной. При использовании для дезинфекции хлора продолжительность его контакта с очищенным стоком должна быть не менее 0,5 часа, остаточная доза свободного хлора не менее 1,5 мг/л.

Контрольные вопросы:

- 1. Особенности использования воды на промпредприятиях.*
- 2. Как выглядит график водопотребления промпредприятия?*
- 3. Какие системы водоснабжения применяются на промпредприятиях?*
- 4. Что известно о прямоточных системах водоснабжения промпредприятий?*
- 5. Прямоточная с повторным использованием воды — что это за система?*
- 6. Обратная система водоснабжения — что это за система?*
- 7. Применяются ли оборотные системы для водоснабжения населённых пунктов?*
- 8. Значение охлаждающих устройств оборотных систем водоснабжения.*
- 9. Типы охлаждающих устройств систем оборотного водоснабжения.*
- 10. Типы градирен для охлаждения воды.*
- 11. Условия применения открытых градирен.*
- 12. Что представляют собой брызгальные бассейны?*
- 13. Использование сточных вод в системах оборотного водоснабжения.*
- 14. Какое условие должно соблюдаться для использования сточных вод после очистки в оборотных системах промпредприятий?*
- 15. В чём заключается эффект использования сточных вод в оборотных системах?*

Глава 11. СИСТЕМЫ СЕЛЬСКОХОЗЯЙСТВЕННОГО ВОДОСНАБЖЕНИЯ

11.1. Особенности систем сельскохозяйственного водоснабжения

Сельскохозяйственное водоснабжение имеет целый ряд особенностей, отличающих его от водоснабжения городов и промышленных предприятий.

К ним можно отнести небольшой состав водопотребителей, неравномерность водопотребления, разбросанность отдельных объектов на большие расстояния, различные требования к качеству воды и другие.

Система сельскохозяйственного водоснабжения, с учётом состава водопотребителей, должна обеспечить водой сельские населённые пункты, в которых расположены основные водопотребители и отдельно расположенные, разбросанные на большие расстояния друг от друга водопойные пункты на пастбищах.

Системы сельскохозяйственного водоснабжения должны обеспечить подачу воды для:

- 1) сельских населённых пунктов;
- 2) животноводческих ферм;
- 3) предприятий по переработке сельскохозяйственной продукции;
- 4) полива зеленых насаждений общественного пользования;
- 5) пожаротушения;
- 6) водопойных пунктов на пастбищах.

11.2. Водоснабжение сельских населённых пунктов

Для обеспечения сельских населённых пунктов водой в качестве источников могут быть использованы как подземные, так и поверхностные источники. При наличии в достаточном количестве и хорошего качества подземных вод, населённый пункт обеспечивается водой из скважин. Использование поверхностных вод для нужд населения, при отсутствии подземных источников, связано с большими затратами на очистку воды.

В настоящее время всё большее распространение получает использование групповых водопроводов. Групповые водопроводы могут быть системой водоснабжения с забором воды, как из поверхностного, так и из подземного источника. Наличие подземного источника с большим количеством воды хорошего качества позволяет осуществить забор воды из группы скважин.

Требования сельского населения к воде как в количественном, так и в качественном отношении аналогично требованиям городского населения.

Удельный расход воды на хозяйственно-питьевые нужды сельских населённых пунктов принимается согласно действующего КМК 2-04.02-97 в зависимости от степени благоустройства жилой застройки.

Степень благоустройства жилой застройки сельского населения в настоящее время достаточно высокая и расход воды на одного жителя может составлять согласно действующих норм от 150–200 л/сут (внутренний водопровод, канализация, с ваннами и местными водонагревателями) до 40–50 л/сут (с уличным водоразбором).

Расходы воды на содержание и поение скота, птицы на животноводческих фермах и комплексах должны приниматься по ведомственным нормативным документам Министерства сельского водного хозяйства Республики Узбекистан.

Расход воды на содержание и поение скота и птицы, принадлежащих населению, следует принимать в л/сут: крупный рогатый скот (КРС)–65; молодняк КРС – 25; лошади – 55; свиньи – 15; овцы и козы – 8; птицы – 0,8.

Расход воды на нужды сельскохозяйственных предприятий должен определяться на основании укрупнённых норм Министерства сельского и водного хозяйства Республики Узбекистан, а при их отсутствии на основании проектов-аналогов.

Требования к качеству воды для животноводческих ферм приведены в главе 2.

Расходы воды на пожаротушение принимаются согласно КМК 2.04.02-97.

Режим водопотребления систем сельхозводоснабжения характеризуется неравномерностью, как по часам суток, так и по сезонам года. Изменение водопотребления по часам суток и характеризуется ступенчатым и интегральными графиками водопотребления.

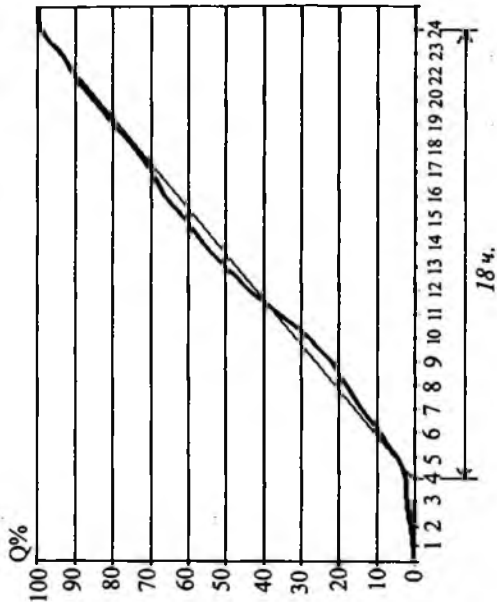


Рис.11.1. Ступенчатый график водопотребления и работы насосной станции

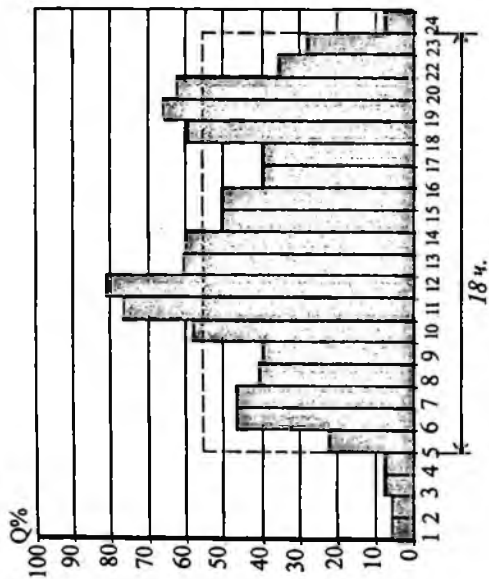


Рис.11.2. Интегральный график водопотребления и работы станции

Ступенчатый график водопотребления показывает неравномерность водопотребления в течение суток. (Коэффициент часовой неравномерности $K_{ч.н} = 1.5-2.2$ для систем сельхозводоснабжения). Из-за малой величины водопотребления в отдельные часы суток (ночные и утренние часы) в системах сельхозводоснабжения целесообразно (при технико-экономическом обосновании) принимать башенную систему, в которой насосная станция работает 16, 18 часов.

Ступенчатый график строится для определения времени работы насосной станции второго подъема. Расход в час максимального водопотребления принимается за расчётный расход.

Интегральный график водопотребления строится по суммарным величинам водопотребления в нарастающем порядке для правильного определения времени работы насосной станции второго подъема. График работы насосной станции второго подъема должен быть максимально приближен к кривой водопотребления.

11.3. Обводнение пастбищ

Обводнение — комплекс мероприятий, направленных на обеспечение водой всех потребителей, расположенных на данной безводной или маловодной территории.

В систему обводнения входят наряду с объектами сельского хозяйства все объекты других отраслей, железнодорожные станции и т.д.

Водопотребителями системы обводнения являются:

- а) население;
- б) коммунальные и культурно-бытовые учреждения;
- в) животные на пастбищах;
- г) пожаротушение;
- д) промпредприятия;
- е) полив зеленых насаждений общественного пользования, полив улиц площадей.

Различают следующие системы обводнения:

На основании технико-экономического расчёта выбирается система обводнения.

При выборе системы основным показателем при выборе системы принимается себестоимость 1 м^3 воды, которая зависит от следующих факторов:

1. перемещение животных в течении года с одной территории на другую. Этот фактор отрицательно влияет на себестоимость 1 м³ воды при комбинированной и децентрализованной системе;

2. укрупнение водозаборных, очистных и водоподъёмных сооружений уменьшает себестоимость 1 м³ воды (при централизованной системе);

3. механизация производственных процессов уменьшает себестоимость 1 м³ воды (при централизованной системе);

4. увеличение расстояния между объектами увеличивает себестоимость 1 м³ воды (при централизованной системе).

Первые 3 фактора уменьшают себестоимость 1 м³ воды при увеличении степени централизации, а 4-ый фактор уменьшает себестоимость 1 м³ воды (при централизованной системе).

В качестве показателя уровня централизации системы обводнения принимается средневзвешенная дальность транспортирования воды.

$Q_{год}$ — годовой расход воды в с/х предприятий в м³;

$l_1, l_2 \dots l_n$ — расстояние до территории;

$q_1, q_2 \dots q_n$ — количество воды, подаваемой на территорию.

Для водоснабжения животных на пастбищах используются подземные и поверхностные воды. Наибольшее применение имеют подземные воды.

75% поголовья скота снабжается водой из шахтных колодцев. Используются и трубчатые колодцы. На пастбищах также используются поверхностные воды рек, каналов, атмосферные осадки.

Для снабжения водой пастбищ используются чаще местные системы обводнения, которые имеют при хороших гидрогеологических условиях лучшие экономические показатели.

Для организации поения животных на пастбищах служат водопойные пункты. В зависимости от местных условий и организации водопоя водопойные пункты могут включать источники воды, сооружения по очистке воды, запасные и регулирующие резервуары, водопойные корыта и площадки.

❖ Водопойные пункты и их размещение

Обычно для водопоя животных организуются специальные водопойные пункты. Водопойная площадка включает в себя водозаборное, водоподъёмное, очистное сооружение, сооружение для хра-

нения и поения животных. Располагается водопойный пункт в центре пастбища и важно правильно определить радиус водопоя. Радиус водопоя — максимальное расстояние, на которое могут удаляться животные, не снижая своей продуктивности.

Радиус водопоя определяется по формуле:

$$R = \frac{V_{cp} \cdot t}{2} - (\text{м});$$

где:

V_{cp} — средняя скорость передвижения животных по пастбищу (км/час);

t — время между 2-мя водопоями.

Радиус водопоя в зависимости от вида животных, рельефа местности, сезона года, наличия трав, может определяться и по таблицам.

Если качество воды не удовлетворяет требованиям, в комплекс сооружений водопойного пункта входят сооружения по опреснению и обеззараживанию воды.

Водопой животных осуществляется 2–3 раза в день, поэтому расчетный расход может быть и больше производительности источника. В таком случае предусматривается устройство сооружения по хранению воды.

Максимальный расход воды на одно поение:

$$Q_{\text{max сут}} = a \cdot N, \quad \text{л/сут}$$

где:

N — количество животных на пастбище;

a — максимальная норма водопотребления для одного животного;

N — количество животных, обслуживаемых одним водопойным пунктом.

$$N = \Pi R_c^2 \cdot S_{\text{сез}}$$

где:

$S_{\text{сез}}$ — сезонная продуктивность пастбища (количество животных, которое может содержаться на единице площади пастбища за сезон) гол/га.

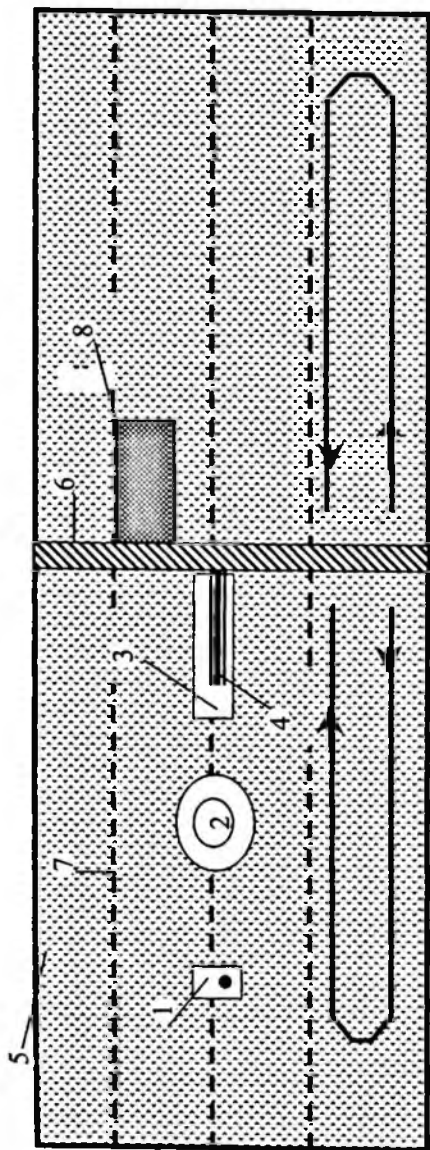


Рис. 11.3. Размещение водопойного пункта на пастбище:

- 1 — источник водоснабжения — артезианская скважина; 2 — резервуар;
 3 — водопойная площадка; 4 — водопойная корыто;
 5 — граница гуртового участка; 6 — скотопрогон; 7 — граница загонов;
 8 — стойбище; 9 — движение скота при пастыбе

или:

$$q = Q_{\text{max.сут.}} \cdot \text{Кчас.} / 86400 \text{ (л/сек)}$$

В качестве источника на пастбищах могут приниматься:

— в горных районах — родники, поверхностные источники с хорошим качеством воды.

— при этом необходимо обеспечить правильное устройство сооружений по сбору и распределению воды.

— в предгорной зоне — сбор родниковой воды, подземные и поверхностные воды. Могут использоваться портативные опреснительные установки.

В степной и полупустынной зоне — отсутствуют запасы подземных вод. Наличие слабоминерализованных подземных вод осложняет водоснабжение. Для населения применяются портативные опреснительные установки.

Кроме того, в пустынной зоне используется вариант забора воды из промводопроводов.

Например, для обводнения пастбищ используются крупные промводопроводы для городов Зарафшан, Учкудук, Газли. Может использоваться и сбор атмосферных осадков.

Например, Производственное Объединение Узбекгидрогеология занимается такими разработками на плато Устюрт.

Контрольные вопросы:

1. Особенности систем сельскохозяйственного водоснабжения.
2. Водопотребители систем сельскохозяйственного водоснабжения.
3. Какие источники водоснабжения в основном используются для сельскохозяйственного водоснабжения?
4. Используются ли групповые водопроводы для сельских населённых пунктов?
5. Как определяются нормы водопотребления для сельских населённых пунктов?
6. Чем характеризуется режим водопотребления систем сельскохозяйственного водоснабжения?
7. Как строится график работы насосной станции второго подъёма?
8. Какая схема водоснабжения в основном применяется в системах сельскохозяйственного водоснабжения: башенная или безбашенная?
9. Понятие «обводнение пастбищ»?
10. Каков состав водопотребителей систем обводнения?
11. Какие известны системы обводнения?
12. Что является основным показателем при выборе системы обводнения?

13. *От каких факторов зависит себестоимость 1 м³ воды?*
14. *Какие источники в основном применяются для обводнения пастбищ?*
15. *Для чего служат водопойные пункты? Что включают в себя водопойные площадки?*
16. *Что называется радиусом водопоя, как он определяется?*
17. *Приведите схему размещения водопойного пункта на пастбище.*
18. *Как определяется расчётный расход воды для поения животных на пастбище?*
19. *Если расчётный расход больше производительности источника, что необходимо предусмотреть?*
20. *Какие источники используются на пастбищах?*

Глава 12. ВРЕМЕННОЕ ВОДОСНАБЖЕНИЕ СТРОИТЕЛЬНЫХ ПЛОЩАДОК

12.1. Основы расчёта системы водоснабжения стройплощадок

Для выполнения строительных работ необходимо обеспечить строительную площадку водой для хозяйственно-питьевых, пожарных нужд и для выполнения технологических процессов на стройплощадке. Необходимое количество воды определяется на основании действующих нормативных документов.

Для строительных работ и механизмов потребное количество воды определяется по данным Научно-исследовательского института организации и механизации строительства. Например, 1 экскаватор в период работы затрачивает 10–15 л на 1 машина/час; 1) для промывки 1 м³ песка и гравия – 1–1,5 м³; 2) приготовление 1 м³ бетона – 0,3 м³ воды и т.д.

Расход на хозяйственно-питьевые нужды. Расход принимается равным 10–15 л на одного рабочего в смену; 25–30 л – на приём одного душа и расход на одного жителя в соответствии с нормам, в соответствии со степенью благоустройства жилой застройки.

На полив зелёных насаждений и полив улиц принимается норма 50–60 л/сут в пересчёте на 1 человека согласно КМК 2.04.02-97.

Расход воды на пожаротушение на стройплощадке определяется в зависимости от размеров и степени огнеопасности возводимых сооружений и их значимости по согласованию с органами пожарной охраны.

Водопроводные сооружения в период строительных работ обеспечивают подачу воды в соответствии с графиком выполнения строительных работ. При этом должна быть обеспечена подача расчётного количества воды требуемого качества.

Проектирование системы водоснабжения начинается с определения расчётного суточного водопотребления. Для различных групп водопотребителей определяется потребность в воде, и затем количество воды, необходимое для всего строительства. При этом должны быть учтены суточные и часовые коэффициенты неравномерности, количество смен, продолжительность смены.

Определяются расчётные расходы $Q_{сут.}$, $q_{час.}$ и $q_{сек.}$.

Гидравлический расчет водопроводной сети выполняется по методике расчёта тупиковой сети.

$q_{расч.}$ — расчётный расход;

$q_{расч.} = q_{p-p} + q_{соср.}$ q_{p-p} — равномерно-распределённый расход;

$q_{соср.}$ — сосредоточенный расход.

При этом:

$q_{p-p} = q_{хоз} + q_{нал.}$; $q_{хоз}$ — расход на хозяйственно-питьевые нужды посёлка;

$q_{нал.}$ — расход на полив;

$$q_{соср.} = q_{стр.} + q_{мех.};$$

$q_{соср.}$ — сосредоточенный расход;

$q_{стр.}$ — расход на стройплощадку;

$q_{мех.}$ — расход на машины и механизмы.

По расчётным расходам на участках сети определяются диаметры труб.

По таблицам Ф.А. Шевелева или по формуле: $V = tq$ определяется расчётная скорость. Расчётная скорость сравнивается с табличным значением. Должно выполняться условие: $V_{расч.} < V_{табл.}$. Потери напора при известных диаметре, расходе и материале труб определяются по таблицам Шевелева ($h = 1000i \cdot l$) или по формуле:

$$h = Alq^2;$$

где:

A — удельное сопротивление;

$1000i$ — удельные потери напора на 1000 м длины сети;

l — длина участка;

q — расход воды.

Высота водонапорной башни определяется как:

$$H_{св} = \nabla_{дно бака} - \nabla_{отм земли} h_{бак}$$

$$\nabla_{дно бака} = \nabla_{отм земли} H_{св} + h_{вб-дт}$$

где: $H_{св}$ — величина свободного напора в диктующей точке;

$h_{вб-дт}$ — сумма потерь напора от водонапорной башни до диктующей точки.

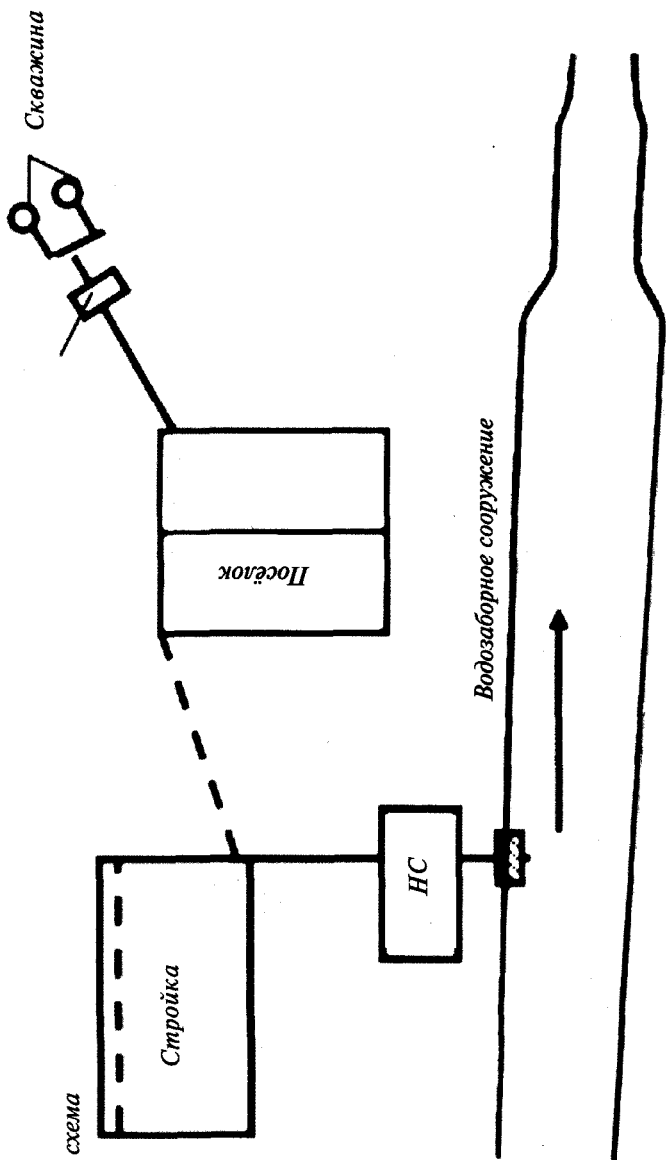


Рис. 12.1. а)

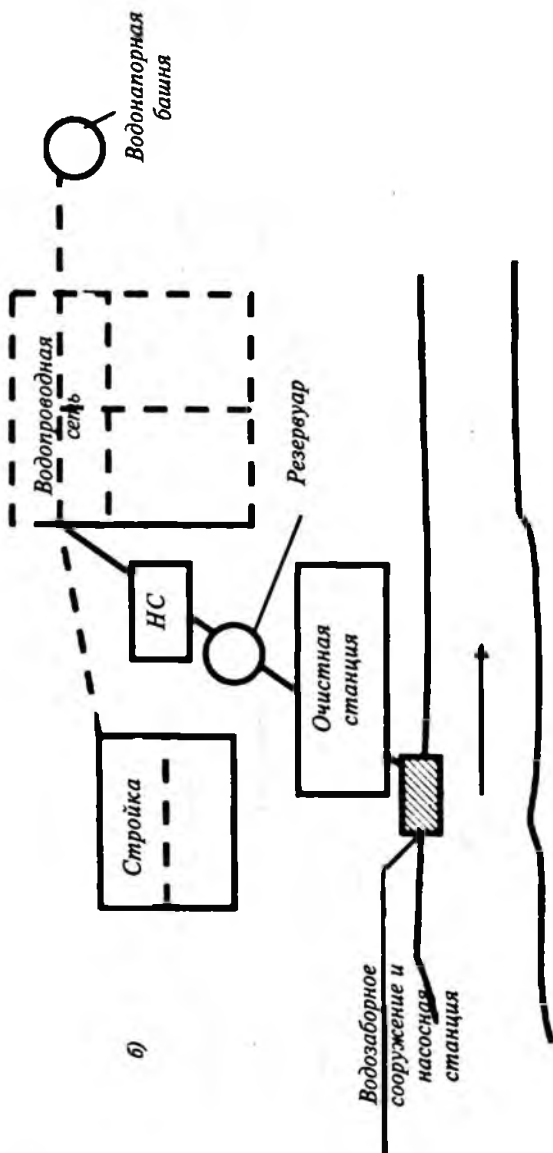


Рис. 12.1. Схемы водоснабжения стройплощадки:
 а — 1 схема; б — 2 схема.

Подбор насоса для насосной станции второго подъёма выполняется по расходу: $Q_{нас} = Q_{сут} / T_{нс}$ и напору: $H_{св.нс} = \nabla_{отм.п.без.нс} - \nabla_{земл.нс}$

12.2. Возможные схемы водоснабжения стройплощадки

В зависимости от расчётного расхода, возможных источников и требований к качеству воды возможные схемы водоснабжения стройплощадок:

1 схема. Для стройплощадки вода подаётся из реки без очистки, а для хозяйственно-питьевых нужд из скважины.

2 схема. При отсутствии на территории стройплощадки воды питьевого качества, вода подаётся из открытого источника с предварительной очисткой.

Сооружения системы водоснабжения стройплощадки являются временными и работают только в период строительства. Резервуары, насосные станции, магистральный водопровод предназначены для постоянной работы.

Контрольные вопросы?

1. Для чего используется вода на стройплощадках?
2. Как определяется необходимое количество воды для стройплощадок?
3. Основные водопотребители системы водоснабжения стройплощадок.
4. Что необходимо учесть при определении потребности в воде стройплощадок?
5. Какие типы расходов надо учесть при выполнении гидравлического расчёта водопроводной сети стройплощадок?
6. Как определяются потери напора по длине сети?
7. Какие способы определения диаметра труб известны?
8. Какой расчёт необходимо выполнить для определения высоты водонапорной башни и подбора насоса для насосной станции второго подъёма?
9. Как определяется высота водонапорной башни и подбирается насос для насосной станции?
10. Какие схемы водоснабжения стройплощадок возможны?
11. Какие сооружения системы водоснабжения стройплощадок являются временными, а какие предназначены для постоянной работы?

СПИСОК ЛИТЕРАТУРЫ

1. *Абрамов Н.Н.* Водоснабжение – М.: Стройиздат, 1982. – 480 с.
2. *Белоконов Е.Н., Попова Г.Е., Пурас Г.Н.* Водоотведение и водоснабжение. Серия Строительство, 2009.
3. Водоподготовка. Справочник под редакцией *С.Е. Беликова* – М.: Издательский дом «Аква-Терм», 2007.
4. *Журба М.Т., Соколов Л.М., Говорова Ж.М.* Водоснабжение. Проектирование систем и сооружений. Том 2. – 2004.
5. *Запольский А.К., Баран А.А.* Коагулянты и флокулянты в процессах очистки воды. – Л.: Химия, 1987. – 208 с.
6. КМК 2.04.02-97 Водоснабжение. Наружные сети и сооружения. Ташкент – 1997.
7. *Карамбилов Н.А.* Сельскохозяйственное водоснабжение. – Москва: Колос, 1986. – 445с.
8. *Кедров В.С., Исаев В.Н., Орлов В.А.* и др. Водоснабжение и водоотведение. – М.: Стройиздат, 2002. – 336 с.
9. *Ливчак И.Ф., Воронов Ю.В.* Охрана окружающей среды. – М.: Стройиздат, 1988.
10. *Махмудова И.М.* Улучшение качества природных вод. Ташкент – 2015.
11. *Махмудова И.М.* Qishloq va uylovlar suv ta'minoti. – Т.: CHINOR ENK, 2013. 177б.
12. *Махмудова И.М., Ахмедова Т.А.* Табий ва оқава сувлар сифатини баҳолаш ва тозалаш асослари. – Т.: 2008 – 160 б.
13. *Москвитин Б.А.* и др. Оборудование водопроводных и канализационных сооружений. – М.: Стройиздат, 1984.
14. *Николадзе Г.И.* Улучшение качества подземных вод. – М.: Стройиздат, 1987.
15. Новые технологии и разработки по водоподготовке и очистке питьевой воды для водоснабжения сельских территорий. – М.: Мелиоводинформ, 2000.-109 с.
16. *Оводов В.С.* Сельскохозяйственное водоснабжение. – Москва: Колос, 1984. – 456 с.

17. Орлов В.А. Технология озонирования вод: Учебное пособие МГСУ. – М.: 1996. – 118 с.
18. Рябчиков Б.Е. Современные методы подготовки воды для промышленного и бытового использования. – М.: Дели.принт, 2004–301с.
19. Солиходжаев З.Т. Живая вода, – Т.: Издательство «Шарк», 2000–109с.
20. Сомов М.А., Квитка Л.А., Сб. 1. «Водоснабжение» – М.: Инфрам, 2007.–287.
21. Таджибаев Л.Е., Усенко В.С., Николадзе Г.И. и др. Сельскохозяйственное водоснабжение: Справочник. – М.: Агропромиздат, 1992. – 287 с.
22. Трегубенко Н.С. Водоснабжение и водоотведение. – М.: Высшая школа, 1989.
23. Усаковский В.М. Водоснабжение в сельском хозяйстве. – М.: Агропромиздат, 1989–234с.
24. Фетисов В.Д., Завгородняя И.В. Проектирование и расчет системы водоснабжения сельского населенного пункта. Учебное пособие. – Краснодар, 2004.
25. Фрог Б.Н., Левченко А.П. Водоподготовка: Учебное пособие для вузов, – М.: Издательство МГУ, 1996. – 680 с.
26. Шевелёв Ф.А. Таблицы для гидравлического расчёта стальных, чугунных, асбестоцементных, пластмассовых и стеклянных водопроводных труб. – М.: Стройиздат, 1984–113 с.

ОГЛАВЛЕНИЕ

Введение	3
Глава 1. Водопотребление	
1.1. Основные категории водопотребителей	5
1.2. Нормы водопотребления	5
1.3. Режим водопотребления в течение суток.....	9
1.4. Определение расчётного расхода.....	10
1.5. Понятие «свободный напор».....	12
Глава 2. Источники воды и их использование для водоснабжения	
2.1. Значение воды.....	15
2.2. Характеристика источников. Выбор источников водоснабжения.....	16
2.3. Зоны санитарной охраны источников и сооружений систем водоснабжения.....	18
Глава 3. Схемы и системы водоснабжения	
3.1. Системы водоснабжения и её основные элементы	24
3.2. Классификация систем водоснабжения.....	30
3.3. Режим работы сооружений системы водоснабжения.....	31
Глава 4. Водозаборные сооружения	
4.1. Сооружения для забора подземных вод.....	35
4.1.1. Схема образования подземных вод. Типы подземных вод.....	35
4.1.2. Сооружения для забора подземных вод	38
4.1.3. Сооружения для забора поверхностных вод.....	53
Глава 5. Улучшение качества воды	
5.1. Оценка качества природной воды.....	64

5.1.1. Требования, предъявляемые к качеству воды предприятиями.....	71
5.2. Очистка и спецобработка воды.....	74
5.2.1. Понятия «очистка воды» и «спецобработка воды».....	74
5.3. Основные способы очистки воды.....	75
5.4. Осветление воды.....	76
5.4.1. Основные способы осветления воды	76
5.4.2. Закономерности выпадения взвеси	76
5.4.3. Реагенты. Процесс коагуляции.....	81
5.4.4. Реагентное хозяйство. Смесители.....	83
5.5. Отстаивание воды	87
5.5.1. Горизонтальные отстойники.....	87
5.5.2. Вертикальные отстойники	89
5.5.3. Радиальные отстойники.....	91
5.5.4. Осветление воды пропуском через слой взвешенного осадка	91
5.6. Фильтрация воды.....	94
5.6.1. Общие понятия о фильтрации воды.....	94
5.6.2. Медленные фильтры. Устройство, периоды работы. Недостатки и достоинства медленных фильтров.....	96
5.6.3. Скорые фильтры. Однослойные и двухслойные скорые фильтры.....	97
5.7. Обеззараживание воды. Основные способы.....	101
5.8. Современные сооружения по очистке природных вод.....	106

Глава 6. Спецобработка воды

6.1. Умягчение воды.....	113
6.2. Обезжелезивание воды.....	119
6.3. Стабилизация воды.....	121
6.4. Обессоливание воды.....	122
6.5. Дегазация.....	128
6.6. Фторирование и дефторирование воды.....	130
6.7. Современные методы спецобработки природных вод.....	134
6.8. Компонировка очистной станции.....	136
6.9. Эксплуатация сооружений очистной станции.....	138

Глава 7. Доставка и распределение воды

7.1. Водопроводная сеть. Назначение, задачи.....	144
--	-----

7.2. Трассировка водопроводной сети.....	144
7.3. Схемы питания водопроводной сети.....	146
7.3.1. Схема питания сети с проходным резервуаром.....	148
7.3.2. Схема питания сети с контррезервуаром.....	148
7.3.3. Комбинированная и зонная схемы питания.....	151
7.4. Гидравлический расчёт водопроводной сети.....	151
7.4.1. Теория расчёта водопроводной сети.....	151
7.4.2. Расчёт тупиковой сети	153
7.4.3. Гидравлический расчет кольцевой сети.....	155
7.4.4. Определение потерь напора по длине сети.....	158
7.4.5. Гидравлический расчет	161
7.4.6. Расчёт сети на случай пожаротушения.....	164
7.4.7. Расчёт сети при схеме с контррезервуаром.....	166
7.4.8. Построение пьезометрических линий и определение свободных напоров.....	166
7.4.9. Устройство водопроводной сети	167
7.4.9.1. Трубы, применяемые при устройстве водопроводной сети, их соединение.....	167
7.4.9.2. Арматура водопроводной сети и водоводов.....	181
7.4.9.3. Сооружения на водопроводной сети и водоводах.....	195

Глава 8. Регулирующие сооружения систем водоснабжения

8.1. Водонапорные башни. Устройство и расчёт	204
8.2. Резервуары.....	210
8.3. Пневмонасосные установки.....	212

Глава 9. Водоводы. Типы и расчёт

9.1. Водоводы. Назначение, типы.....	215
9.1.2. Расчёт водоводов.....	217
9.2. Групповые водопроводы.....	218
9.2.1. Условия применения, расчёт групповых водопроводов.....	218
9.2.2. Групповые водопроводы Республики Узбекистан.....	221

Глава 10. Водоснабжение промышленных предприятий

10.1. Особенности использования воды на промпредприятиях.....	229
10.2. Прямоточные и прямоточные с повторным использованием системы водоснабжения.....	232

10.3. Обратные системы водоснабжения.....	236
10.3.1. Охлаждающие устройства систем обратного водоснабжения.....	238
10.3.2. Использование сточных вод в системах обратного водоснабжения.....	241

Глава 11. Сельскохозяйственное водоснабжение

11.1. Особенности систем сельскохозяйственного водоснабжения	244
11.2. Водоснабжение сельских населённых пунктов.....	244
11.3. Обводнение пастбищ.....	247

Глава 12. Временное водоснабжение стройплощадок

12.1. Основы расчёта системы водоснабжения стройплощадок.....	253
12.2. Возможные схемы водоснабжения стройплощадок.....	257
Литература.....	258

**Икбал Мухамеджановна
МАХМУДОВА**

ПИТЬЕВОЕ ВОДОСНАБЖЕНИЕ

Редактор Зухра Исакова

Художественные редактор Насиба Эргашева,

Мафтуна Ваххובהа

Технический редактор Елена Толочко

Оператор Гульчехра Азизова

Номер лицензии АИ № 163. 09.11.2009. Подписано в печать 28 декабря 2019 года. Формат 60×84¹/₁₆. Гарнитура Таймс. Печать офсетная. Условных печатных листов 15,35. Учетно-издательских листов 16,34. Тираж 500 экз. Договор № 112—2019. Заказ № 79.

Оригинал макет подготовлен ИПТД имени Чулпана Агентства информации и массовых коммуникаций. 100011. г. Ташкент, ул. Навои, 30
Телефон: +998-71244-10-45. Факс: +998-71244-58-55.

Отпечатано в типографии ЧП «AVTO-NASHR». 100005. г. Ташкент, ул. 8 марта, 57



*Cho'lpon nomidagi
nashriyot-matbaa ijodiy uyi*

ISBN 978-9943-6134-1-6



9 789943 613416