

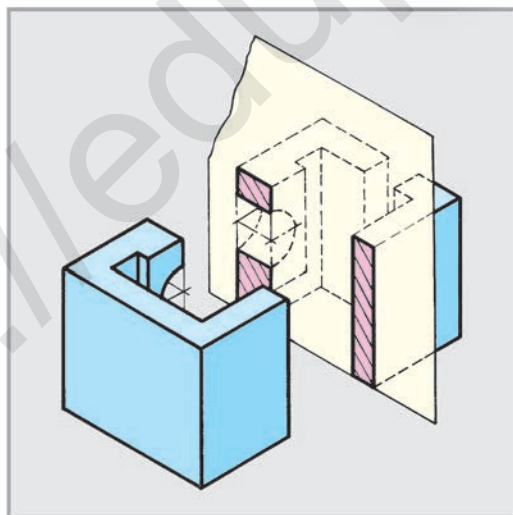
И. РАХМАНОВ,
Д. ЮЛДАШЕВА,
М. АБДУРАХМАНОВА

ЧЕРЧЕНИЕ

9

*Утверждено Министерством народного образования
Республики Узбекистан в качестве учебника
для 9 класса школ общего среднего образования
с русским языком обучения*

Издание третье, дополненное



ТАШКЕНТ – «УЗБЕКИСТАН» – 2019

УДК 744(075)
ББК 30.11я721
Р 33

Рецензенты – **А. Аширбоев, М. Халимов** – доценты кафедры «Начертательная геометрия, черчение и методика его преподавания»;
С. Усмонов – доцент ЦИППКРНО имени Абдулло Авлони;
Г. Зулхайдарова – методист РЦО;
А. Салихова – учитель черчения высшей категории школы №159 г. Ташкента.
А. Гаюбов – учитель черчения 1-й категории школы №25 Зангиатинского района Ташкентской области.

Переводчик – **И. Никонов**

Для закрепления учениками полученных знаний на каждом уроке предложены:



– вопросы



– упражнения



– тесты



– упражнения на компьютере



– графические задания,

а также в конце каждой четверти предусмотрены контрольные работы для определения степени усвоения знаний учащимися.

Рахманов, Икрам и др.

Р 33 **Черчение 9:** Учебник для учащихся 9 кл. шк. общ. сред. образ. с рус. яз. обучен. (издание 3-е, дополненное) / И. Рахманов. – Т.: «Узбекистан», 2019. – 104 с.

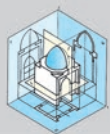
ISBN 978-9943-01-591-3

УДК 744(075)
ББК 30.11я721

**Издано за счет средств Республиканского
целевого книжного фонда**

ISBN 978-9943-01-591-3

© И. Рахманов и др., 2010–2019
© ИПТД «УЗБЕКИСТАН», 2010, 2014,
2019, перевод с узбекского



ВВЕДЕНИЕ

В XXI век информационно-коммуникационных технологий мы становимся свидетелями того, как посредством различных инновационных технологий закладывается основа великого будущего нашей страны.

Любая работа требует творческого подхода. При проектировании изделий необходимо умение чертить различные виды чертежей и пользоваться ими.

Дорогие ученики! Для того чтобы вы смогли пополнить ряды старшего поколения, братьев и сестер, продолжающих деяния наших великих предков, ученых-мыслителей, нужно хорошо учиться, получить твердые знания и овладеть графической грамотностью, чтобы в будущем внести свой вклад в развитие и процветание Родины.

Устойчивое развитие всех профессий, техники и инновационных технологий зависит от вас, учеников. В связи с этим необходимо наряду с другими дисциплинами хорошо знать и предмет черчение.

В целях развития у учащихся способностей пространственного воображения и мышления, а также проведения занятий на высоком уровне в учебник включены различные дидактические и наглядные материалы.

Кроме того, для повторения ранее изученных тем в учебнике даны вопросы, тесты, задания и упражнения, составленные с учетом знаний средне успевающих (*A*), хорошо успевающих (*B*), а также одаренных (*C*) учащихся. Грамотное выполнение заданий, составленных для одаренных учащихся, станет хорошим подспорьем в победе на олимпиадах по черчению.

В настоящее время чертежи можно выполнять при помощи компьютерной графики, однако для того чтобы ввести в компьютер чертеж, необходимо овладеть в совершенстве навыками изображения и чтения чертежей. Только тогда возможно научиться правильно выполнять чертежи на компьютере. В 9 классе вы будете упражняться в выполнении отдельных чертежей при помощи компьютерного оборудования.

Однако, для того чтобы выполнить на компьютере инженерный чертёж, соответствующий стандартам, необходима «графическая грамотность». Только высококвалифицированный инженер сможет выполнить графические работы и машиностроительные чертежи с высокой точностью.

Ученики! Полученные знания по черчению старайтесь использовать грамотно, хорошо изучив чертежи новейших достижений техники и технологий нашей страны. Надеемся, что вы продолжите развитие научных открытий наших великих предков – ученых VII–X веков, которые заложили основу развития европейской науки. Овладев главными положениями в проектировании и конструировании, делайте свои открытия для развития отечественной техники и технологий.

§ 1. КРАТКОЕ ПОВТОРЕНИЕ И ОБОБЩЕНИЕ ЗНАНИЙ ПО ЧЕРЧЕНИЮ, ПОЛУЧЕННЫХ В 8 КЛАССЕ

При выполнении изображения детали используются все условности и упрощения с целью уменьшения количества его видов.

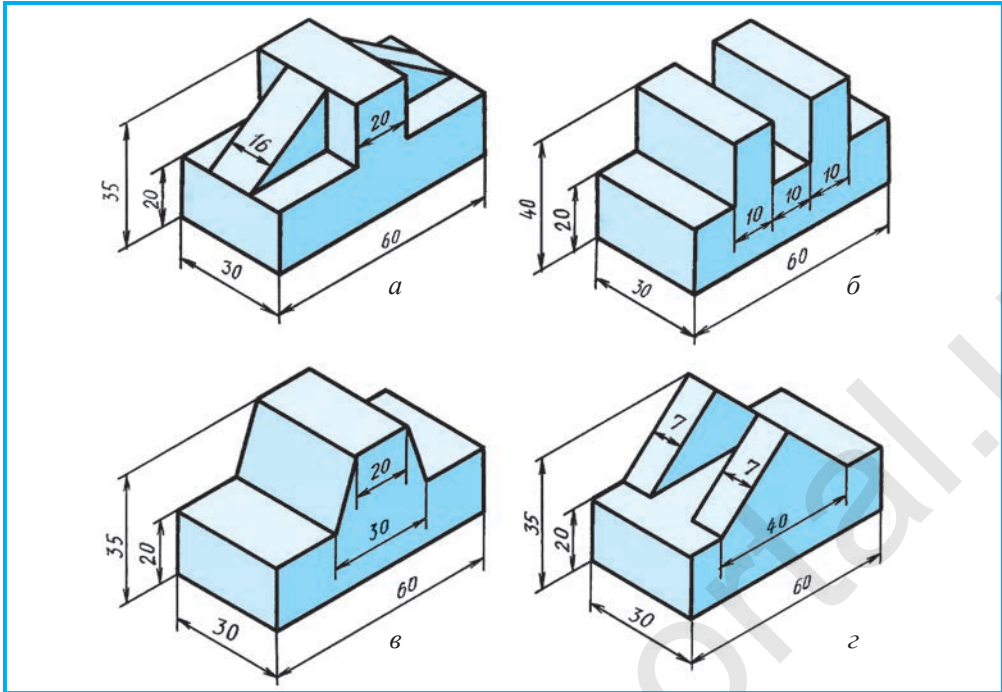
Далее даны задания для краткого повторения некоторых тем, изученных в 8 классе. Выберите один вариант после повторения тем: выполнение эскиза (чертеж 1.1), определение вида слева (чертеж 1.2), анализ геометрической формы строения детали (чертеж 1.3). Такого рода задания или подобные ученики должны выполнять самостоятельно под контролем учителя.



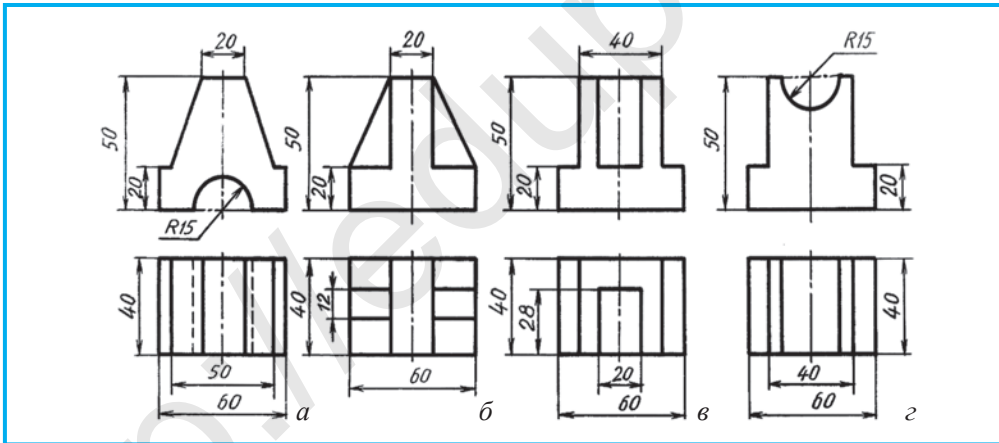
1. Внимательно рассмотрите наглядное изображение детали, начертите ее необходимые виды и выполните эскиз других деталей (чертеж 1.1).
2. Выполните чертеж данных изображений детали и определите вид слева, выполните технический рисунок (чертеж 1.2).
3. Проанализируйте, из каких геометрических тел состоит деталь, и раскрасьте на чертеже эти тела различными цветами (чертеж 1.3).

После выполнения упражнений проводится обобщение знаний и навыков, полученных в 8 классе. Допущенные учащимися ошибки и недостатки разбираются, а также объясняются с использованием наглядных средств.

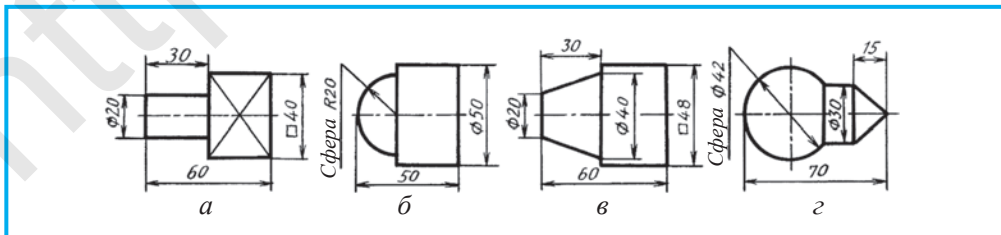
В целях недопущения повторения таких ошибок в 9 классе необходимо закрепить изученные темы посредством опроса учащихся.



Чертеж 1.1.



Чертеж 1.2.



Чертеж 1.3.



1. В каких аксонометрических проекциях изображены детали на чертеже 1.1?
2. Какими видами представлены детали на чертеже 1.2?
3. Почему детали на чертеже 1.3 изображены в одном виде? Из каких геометрических тел они состоят?
4. Что обозначает знак \times на поверхности чертежа 1.3, *a*?



На чертеже 1.3, *a* дано изображение детали, подумайте логически и сделайте на компьютере ее чертеж с добавлением цилиндрического отверстия диаметром $\varnothing 10$, проходящего вдоль оси детали.



1. Что в первую очередь выбирают при нанесении размеров на чертеже?

- A. База изделия;
- B. Положение детали в изделии;
- C. Размерные линии и размерные числа;
- D. Положение детали при изготовлении.

2. Что называется видом?

- A. Изображение стороны детали, обращенной к плоскости;
- B. Изображение видимой части поверхности детали, обращенной к наблюдателю;
- C. Эскиз детали;
- D. Технический рисунок детали.

3. Какой вид детали изображается на фронтальной плоскости V?

- A. Местный; B. Вид слева; C. Вид сверху; D. Вид спереди (главный).

§ 2. СЕЧЕНИЯ

Любая деталь изготавливается по точно исполненному чертежу. Согласно требованиям стандарта, чертеж детали должен выполняться с использованием всех упрощений и условностей, в самом уменьшенном количестве видов. В противном случае чтение чертежа усложнится, будет трудно понять строение детали. В результате чего изготовленная деталь может оказаться непригодной.

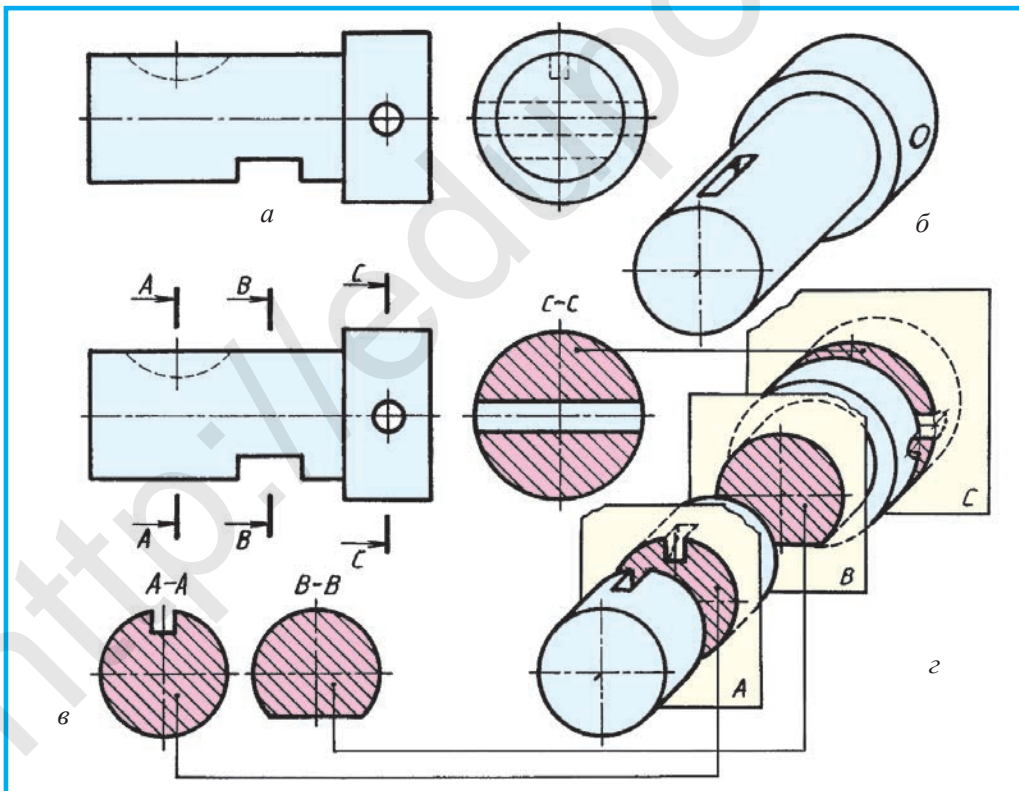
В целях определения формы той или иной части детали используется сечение. Для определения внутреннего устройства детали наряду с сечением также используется разрез. В этом случае уменьшается число видов деталей.

Под сечением понимается способ выявления формы детали посредством мысленного рассечения плоскостью, перпендикулярной к ее оси. **Сечение** – это изображение предмета, полученное при мысленном рассечении предмета одной или несколькими плоскостями. Сечение используется в основном в определении формы таких деталей, как вал, ось, шатун, формы отверстий углублений и буртика в них. При рассечении

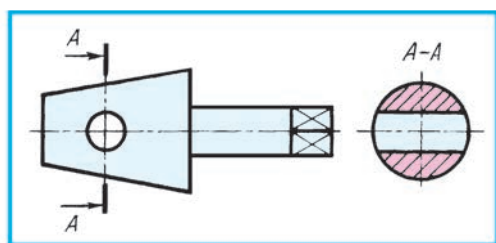
плоскостью перпендикулярно оси детали образуется поперечное сечение детали.

На чертеже 2.1, б строение вала можно определить по форме отверстия и углубления в наглядном изображении (чертеж 2.1, а). При отсутствии наглядного изображения вала будет трудно определить форму и глубину отдельных элементов. Например, будут непонятными ширина канавки под сегментную шпонку, форма и глубина лыски, отверстие, изображенное в форме окружности. При выполнении на них сечения все станет ясным и понятным (чертеж 2.1, сечения А-А, В-В, С-С).

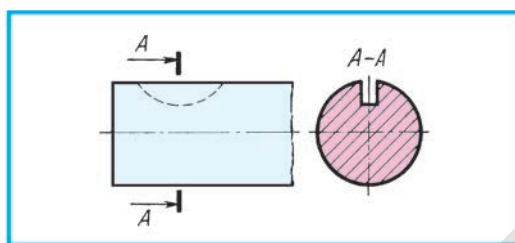
Выполнение и обозначение сечения. Секущая плоскость проходит перпендикулярно по отношению к контуру детали (чертежи 2.1, 2.3 и 2.4). Данная плоскость будет перпендикулярной и к контуру изображения детали. Если контур детали, как это показано на чертеже 2.2, не будет параллельным к оси симметрии, то плоскость А наносится перпендикулярно оси симметрии детали.



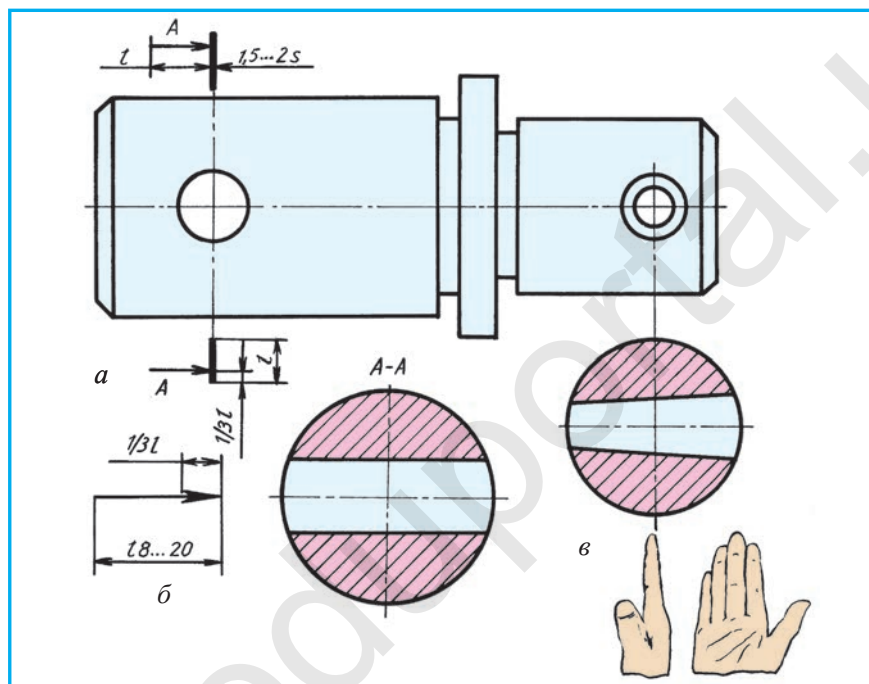
Чертеж 2.1



Чертеж 2.2.



Чертеж 2.3.



Чертеж 2.4.

В случае, если на наглядном изображении секущая плоскость показывается полностью, то в изображении детали плоскость обозначается разомкнутыми двумя короткими линиями, которые считаются следами секущей плоскости. Эти линии сечения должны быть в 1,5–2 раза толще линий, принятых для обозначения видимого контура изображения. Стрелка должна быть в два раза тоньше линии, принятой для видимого контура изображения (чертеж 2.4), она указывает направление взгляда. Знак плоскости *A*, обозначающий сечение, можно поставить на внешних сторонах стрелки. На наглядном изображении знак секущей плоскости *A* ставится один раз, а на чертеже детали указывается в виде *A–A*.

Поверхность полученного сечения изображается на свободном поле чертежа, повернутым под углом 90° . В таком случае сечение будет расположено фронтально по отношению к наблюдателю (чертеж 2.4, в).



Чертеж 2.5.

Сечения и разрезы обозначаются одинаково (чертеж 2.4, а). Форма и размеры указателя (стрелки) показаны на чертеже 2.4, б.

При применении сечения принято нанесение на сечение условных обозначений в соответствии со стандартами. Для того чтобы быстро и легко различить материал на чертеже, сечение обозначают различными штриховыми линиями.

Графические обозначения материалов в сечениях. При применении на детали сечения или разреза поверхность этого места необходимо обозначить в определенном порядке. Если деталь изготовлена из металла, сечение или разрез выделяют штриховкой, как показано на чертеже 2.5. Штриховку наносят под углом 45° по отношению к основному контуру детали (линия рамки) с наклоном вправо или влево. Штрихи наносят тонкими линиями. Поверхности сечений одной детали на всех видах должны быть заштрихованы в одну сторону и иметь одинаковое расстояние между штрихами.

Для обозначения других материалов, за исключением древесины, так же, как и для металла, наносится штриховка под углом 45° по отношению к линии рамки. Расстояние между штрихами различно в зависимости от вида материала. На металле, коже, резине, естественном камне, бетоне оставляется интервал 1,5–2 мм, керамике и силикатных материалах – 1,5–2 и 5–7 мм. Расстояние между тремя параллельными короткими линиями на естественном грунте составляет 1–2 мм, между набором линий – 3–5 мм.

Графическое обозначение некоторых материалов показано на чертеже 2.5.



1. Для чего применяют сечение?
2. Как на чертеже изображается сечение?
3. Какие изображения считают сечением?



Укажите место возможного применения сечения на деталях, находящихся в кабинете черчения.



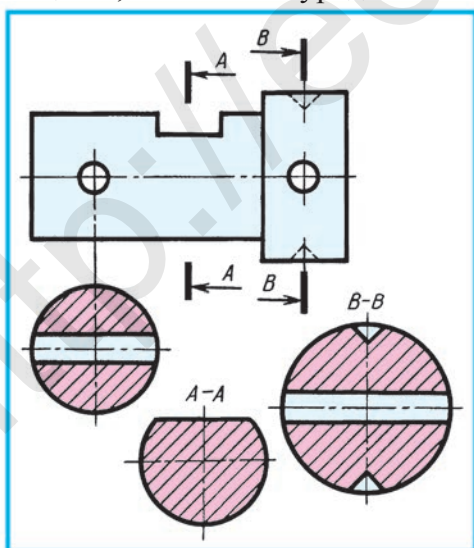
Что такое сечение?

- A. Мысленное рассечение детали плоскостью;
- B. Только рассеченное место детали секущей плоскостью;
- C. Изображение части детали до секущей плоскости;
- D. Изображение части детали за секущей плоскостью.

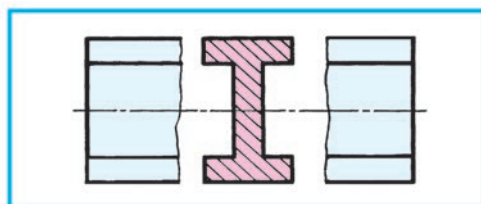
§ 3. ВИДЫ СЕЧЕНИЙ

По расположению на чертеже сечения бывают двух видов: вынесенное сечение и наложенное сечение.

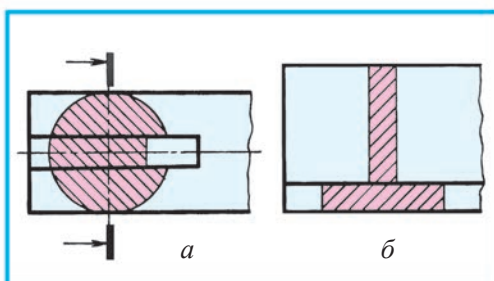
Вынесенное сечение намного нагляднее, оно обозначается необходимыми надписями типа $A-A$, $B-B$ (сечение $A-A$ и $B-B$ на чертеже 3.1). Если вынесенное сечение изображено на продолжении оси симметрии отверстий, то след секущей плоскости не изображается, сечение показывается повернутым в правую сторону (90°) (чертежи 2.4, в и 3.1). Вынесенное сечение, как это показано на чертеже 3.2, можно разместить между отдельно изображенными частями вида. Такой способ используется на шатунах, балках, рельсах, длинных валах. Независимо от количества вынесенного сечения его поверхность заштриховывается с наклоном в одну сторону. Контур сечения должен быть такой же толщины, что и контур детали.



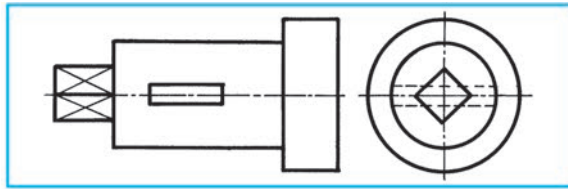
Чертеж 3.1.



Чертеж 3.2.



Чертеж 3.3.



Чертеж 3.4.

Пример *наложенного сечения* показан на чертеже 3.3. Контур сечения и штриховые линии поверхности чертятся сплошной тонкой линией. Данный вид сечений используется реже, потому что он менее нагляден. Если рассекаемая шпоночная канавка односторонняя (чертеж 3.3, *a*), то сечение по направлению секущей плоскости изображается повернутым под углом 90° , а указатель (стрелка) чертится, но не обозначается. В случае, если рассекаемое место имеет симметричную форму, то след от секущей плоскости не показывается (чертеж 3.3, *б*).



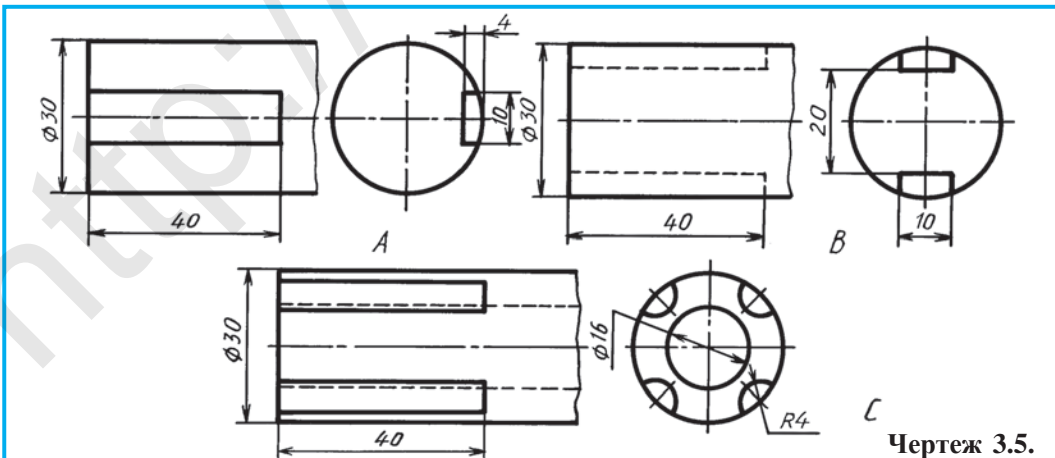
1. Какие существуют виды сечений? Как они обозначаются?
2. Какие условности используются в сечениях?
3. Как штрихуется поверхность сечения?
4. Зачем штрихуется поверхность сечения?
5. Какой линией обозначают контур вынесенного сечения? А контур наложенного сечения?
6. Как обозначают наложенное сечение?
7. Как изображается поверхность сечения без указания направления сечения?



Используя вид детали слева (чертеж 3.4), выполните на компьютере чертеж с сечениями в одной проекции, используя масштаб увеличения.



1. На чертеже 3.5 даны изображения деталей, требующих сечения. Перечертите один из видов детали спереди (главный), и, используя вид слева, выполните наложенные или вынесенные сечения.
2. Рассмотрите такие детали, как вал, ось, рычаг, в натуральную величину и определите, какие сечения можно использовать для показа их различных элементов на чертеже.



Чертеж 3.5.



Какой вид сечения использован на чертеже 3.3?

А. Вынесенное. В. Между изображениями. С. Наложенное. D. Разрез.

§ 4. УСЛОВНОСТИ И УПРОЩЕНИЯ В СЕЧЕНИЯХ

При внимательном изучении сечений видно, что в некоторых их контурах есть открытые и замкнутые места. Независимо от формы детали, если находящиеся в рассекаемом месте углубления отверстия имеют цилиндрическую или коническую, иными словами, круговую поверхность, то контур сечения будет замкнутым, в других случаях контур изображается в открытом виде. Например, круговые контуры сечений на чертежах 2.1, *C–C* и 3.1, *B–B* замкнутые. На чертеже 3.1, *A–A* цилиндр рассечен призматической поверхностью, поэтому рассеченное место не показано. На чертеже 3.3, *a* видно, что шпоночная канавка на наложенном сечении имеет призматическую поверхность, поэтому круговая часть на контуре сечения оставлена открытой (см. чертеж 2.1, *A–A*; чертеж 2.3, *A–A*; чертеж 4.1, *A–A*).

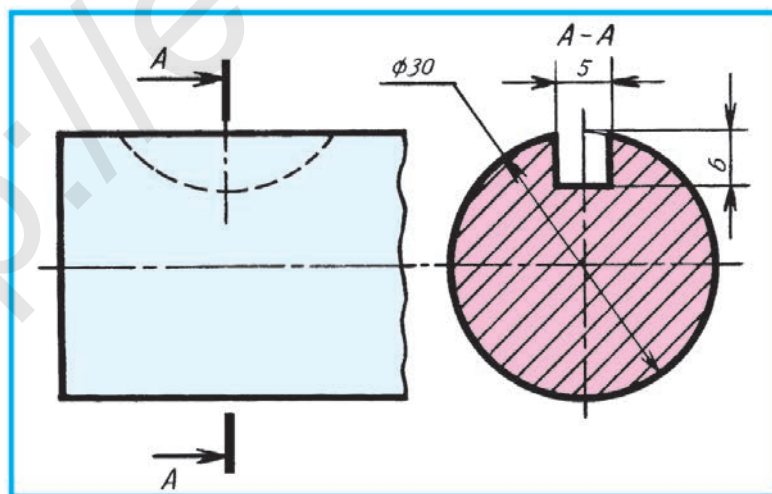
Нанесение размеров на сечение. На чертеже 4.1 показано нанесение размеров на сечение шпоночной канавки. Обратите внимание на измерение глубины канавки от контура детали. Для этого окружность продолжается тонкой линией до оси симметрии.



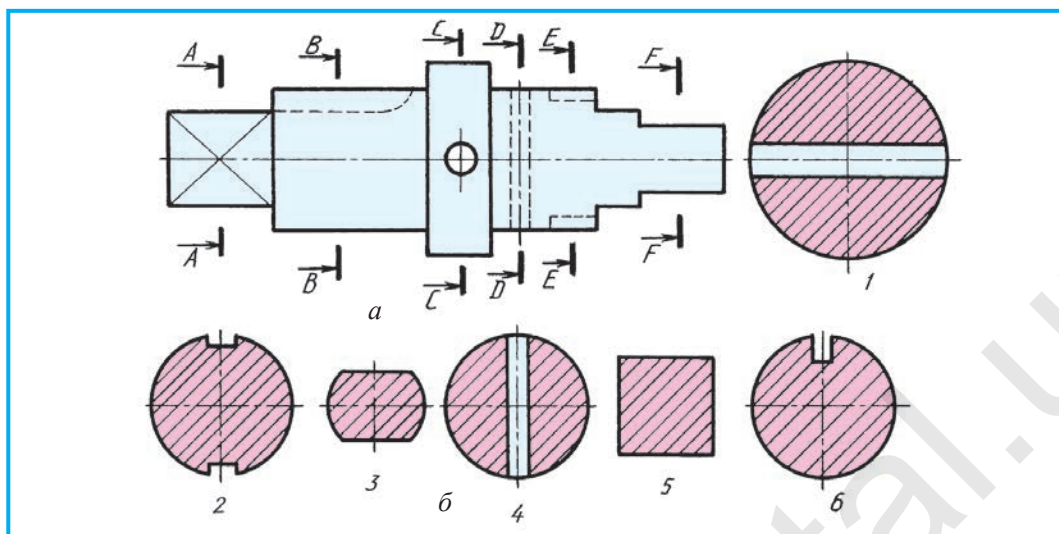
Графическая работа №1. Сечения (выполняется по заданию учителя).



1. Какие условности и упрощения используются в сечениях?
2. Почему в некоторых сечениях контур сечения изображается в замкнутом виде?



Чертеж 4.1.



Чертеж 4.2.



Выполните чертеж элементов вала, изображенных на чертеже, представленном учителем, в сечении с использованием условностей и упрощений.



На чертеже 4.2, *a* сечения вала обозначены как *A-A*, *B-B*, *C-C*, *D-D*, *E-E*, *F-F*. Найдите подходящие к ним изображения среди сечений 1, 2, 3, 4, 5, 6 и обозначьте их (чертеж 4.2).

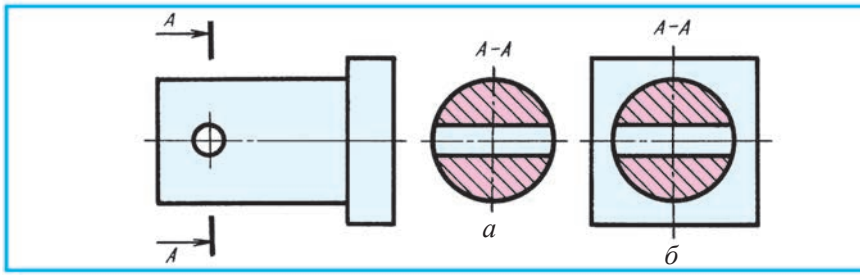
§ 5. РАЗРЕЗЫ

Отличие разрезов от сечений. Как отмечалось выше, если изображается только рассеченное плоскостью место детали, то получится **сечение** (чертеж 5.1, *a*). На сечении показывается поверхность, которая образуется в секущей плоскости.

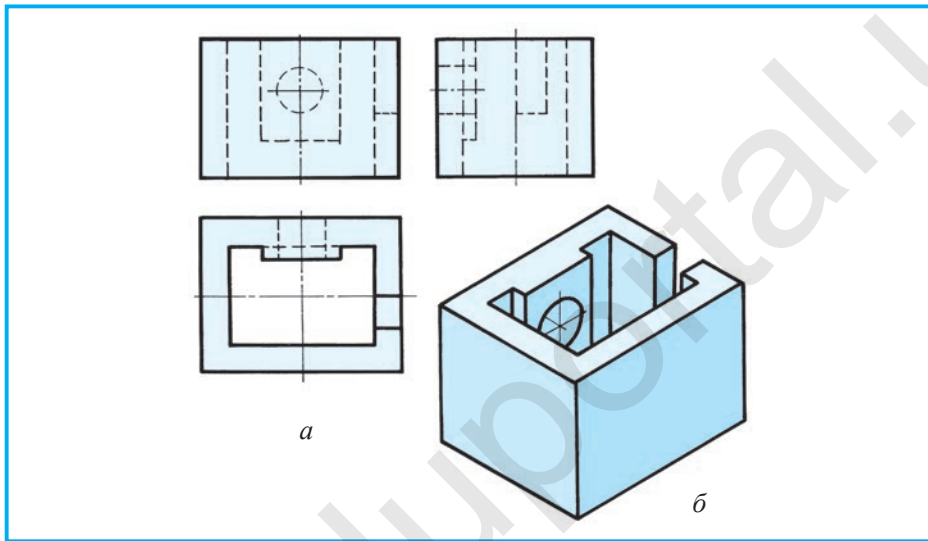
Разрезом называют изображение детали, мысленно рассеченной плоскостью. На нем показывается то, что расположено в секущей плоскости и осталось за ней (чертеж 5.1, *б*).

Разрезы. Разрезы, так же как и сечения, выполняются в соответствии со стандартом. В целях определения внутренних частей детали используется способ условного изображения, называемый *разрезом*. Если внутренний вид детали является более сложным, т.е. состоящим из нескольких поверхностей, то для облегчения чтения чертежа применяются разрезы. На попавшую под разрез поверхность, так же как на сечение, наносится штриховка в одном направлении.

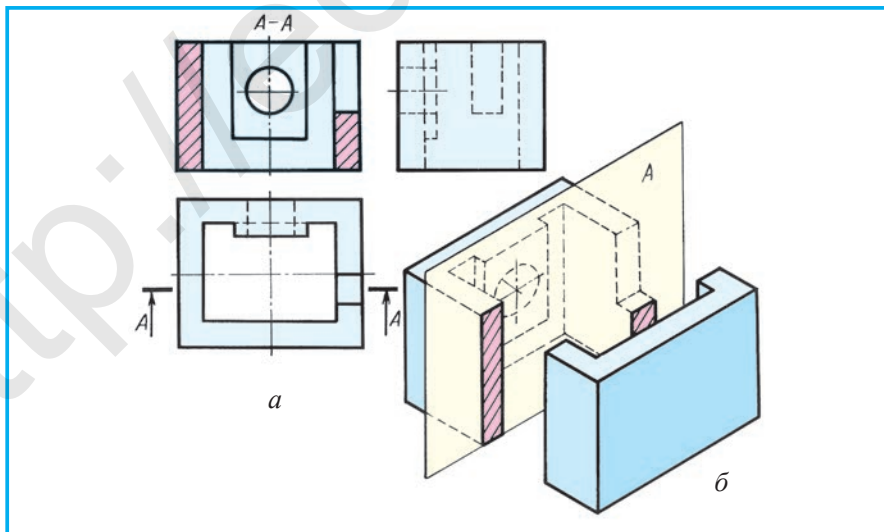
На чертеже 5.2, *a*, *б* дано наглядное изображение детали и три вида. Для отображения внутреннего устройства детали можно применить



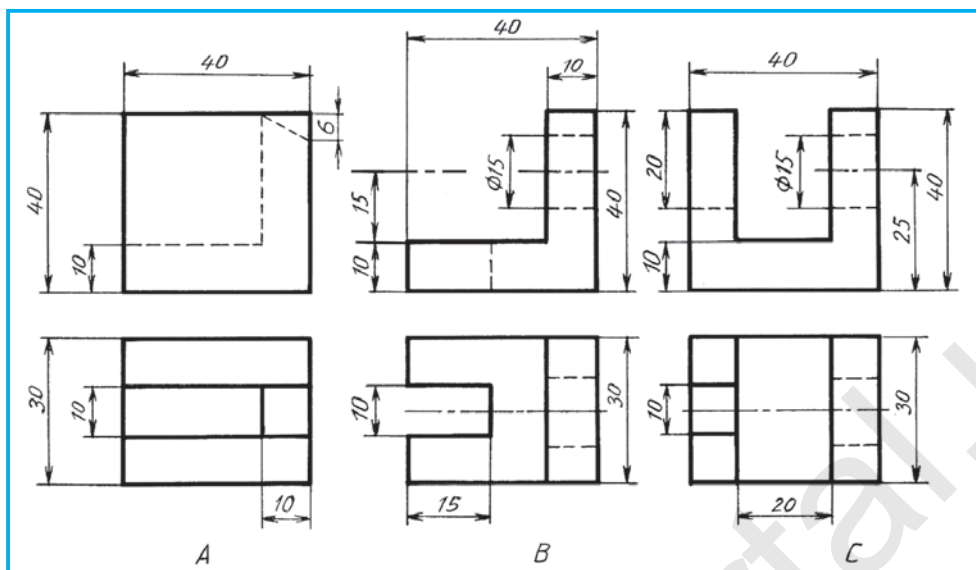
Чертеж 5.1.



Чертеж 5.2.



Чертеж 5.3.



Чертеж 5.4.

плоскость *A*, параллельную фронтальной плоскости *V*. В этом случае откроется отверстие детали прямоугольной формы. Для более четкого отображения разреза секущей плоскостью в наглядном изображении на чертеже 5.3, б передняя половина детали сдвинута. Видимый разрез изображен на главном виде.



1. В чем различие между разрезом и сечением?
2. Для чего применяется разрез?



1. Укажите детали в кабинете черчения, подходящие для выполнения разреза.
2. Перечертите в тетрадь для черчения изображение одной из деталей, данное на чертеже 5.4, *A*, *B*, *C*, выполните разрез.



Какой разрез выполнен на чертеже 5.3?

- | | |
|--------------------|----------------|
| A. Фронтальный. | C. Профильный. |
| B. Горизонтальный. | D. Сечение. |



Выполните на компьютере фронтальный разрез детали, виды которого даны на чертеже 5.4, *A*.

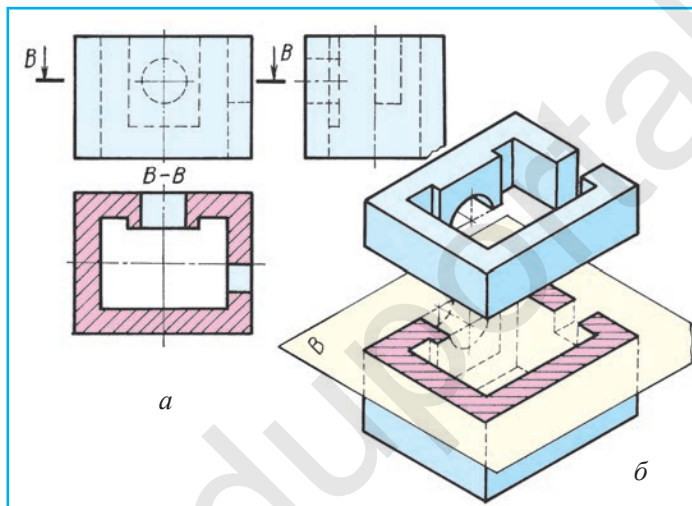
§ 6. ВИДЫ РАЗРЕЗОВ

Для получения разреза на изображении мысленно определяются места, рассеченные секущей плоскостью, – сначала на главном (чертеж 5.3), затем на других видах.

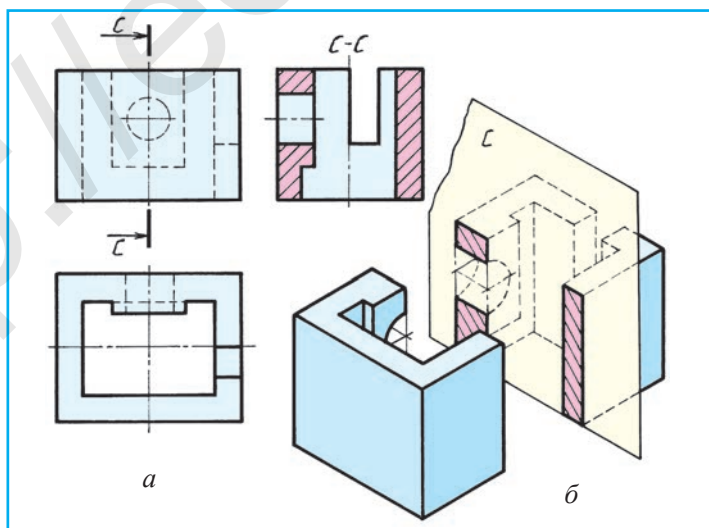
На чертеже 6.1 секущая плоскость B проведена параллельно плоскости H . На виде детали сверху отчетливо видно цилиндрическое отверстие в разрезе (чертеж 6.1, a). Для того чтобы ясно показать разрез детали в наглядном изображении, ее верхняя часть приподнята.

На чертеже 6.2 также показана деталь в трех видах и в наглядном изображении в разрезе. Секущая плоскость C проведена параллельно плоскости W . При этом на виде детали слева полностью просматривается ее внутренняя часть (здесь условно показана линия плоскости C и $C-C$).

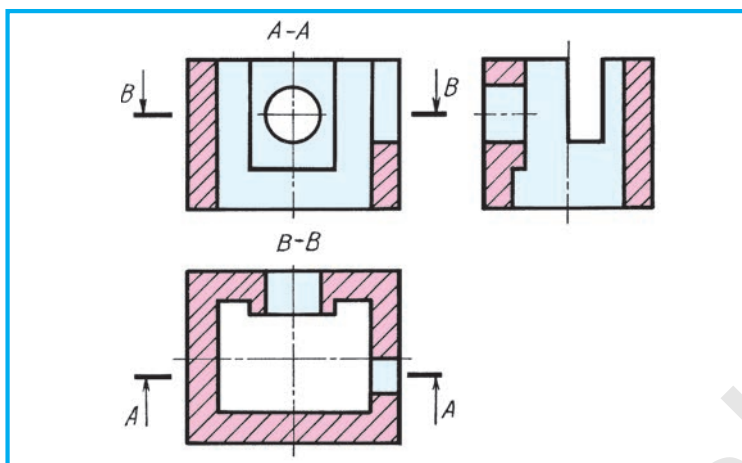
Обратите внимание, что на чертеже, на котором выполнен разрез, удалены штриховые линии, изображающие внутреннее устройство де-



Чертеж 6.1.



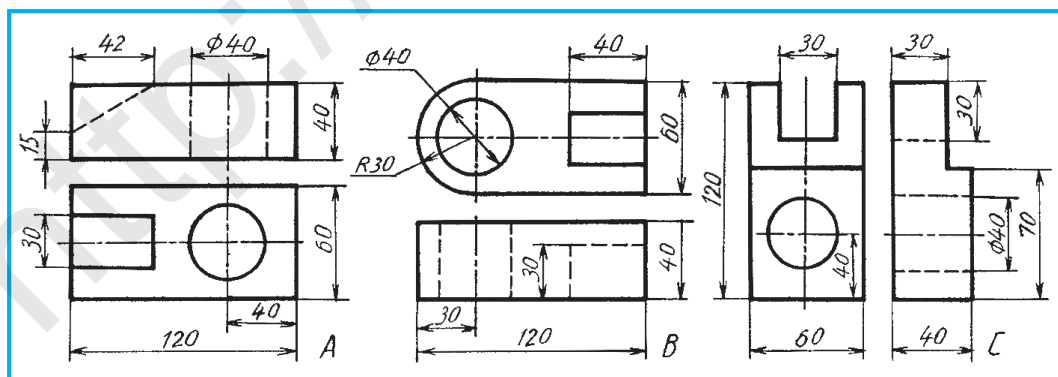
Чертеж 6.2.



Чертеж 6.3.

тали (чертежи 6.2 и 6.3). Вместо них нанесены контурные линии. Если в разрезе линия секущей плоскости пройдет через ось симметрии детали, то эта плоскость не изображается. На чертежах 5.3 и 6.1 показано обозначение разреза при прохождении секущей плоскости в разных местах детали.

При более сложной форме детали и отсутствии возможности показать ее внутреннее устройство в разрезе на одном виде разрез применяется и на других видах. В трех видах детали на чертеже 6.3 также применен разрез. При помощи плоскости $A-A$ выполнен фронтальный разрез, при помощи плоскости $B-B$ – горизонтальный. Так как линии секущей плоскости не прошли через ось симметрии детали, они показаны как $A-A$ и $B-B$. На этом чертеже не обозначен



Чертеж 6.4.

профильный разрез, поскольку секущая его профильная плоскость прошла через плоскость симметрии детали.

Не всегда возможно показать внутреннее устройство детали через одну секущую плоскость. В таких случаях приходится использовать две и более секущие плоскости (см. приложение 1).



1. Как образуется разрез? Как он обозначается?
2. Как располагаются разрезы на чертежах?



Что такое разрез?

- A. Только изображение детали в секущей плоскости;
- B. Изображение места, рассеченного мысленно плоскостью;
- C. Только вид детали до секущей плоскости;
- D. Изображение, которое содержит не только поверхность сечения, образующуюся при разрезе плоскостью, но и часть детали за плоскостью.



Графическая работа №2. Разрезы.

1. В соответствии с указанием учителя выполните в своих тетрадях практическое задание с применением разреза.
2. Перечертите изображение одной из деталей в масштабе 1:1, данное на чертеже 6.4, *A*, *B*, *C*, и выполните разрез.

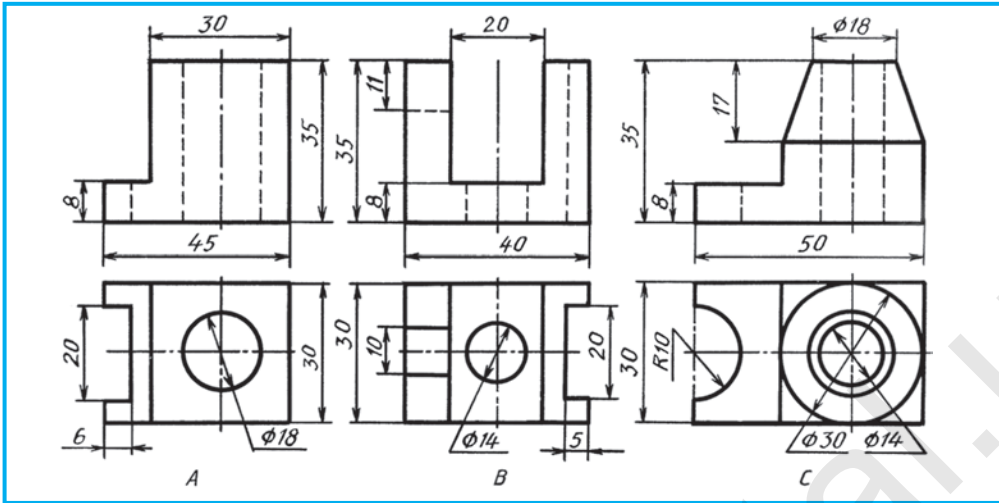


На чертеже 6.4, *B* даны виды детали. Посредством логического мышления выполните на компьютере ее разрез на *H*.

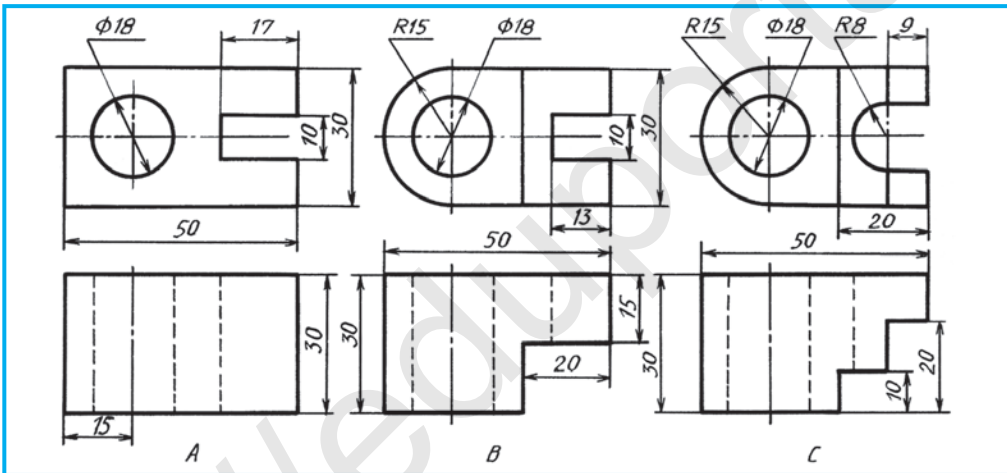
§ 7. ПРОСТЫЕ И МЕСТНЫЕ РАЗРЕЗЫ. ИХ ОБОЗНАЧЕНИЕ НА ЧЕРТЕЖАХ

Разрез, который образуется одной секущей плоскостью, применяемый для определения внутреннего устройства детали, называется **простым разрезом**. В зависимости от того, параллельно какой плоскости проекции проходит секущая плоскость, разрез изображается в этой плоскости проекции и называется ее именем. Например, на чертеже 5.3 секущая плоскость *A* параллельна плоскости *V*. Так как секущая плоскость параллельна фронтальной плоскости проекций, то такой разрез называется **фронтальным**. В случае, если секущая плоскость параллельна горизонтальной плоскости проекции, то такой разрез называется **горизонтальным** (см. чертеж 6.1).

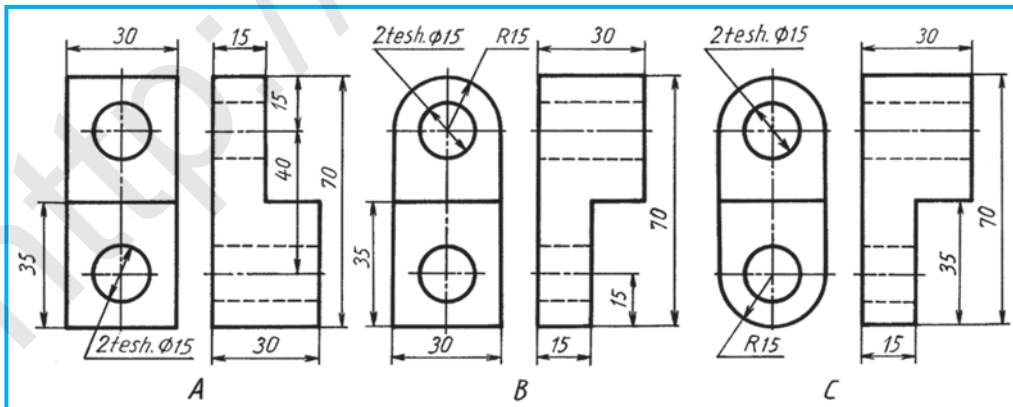
Если секущая плоскость параллельна профильной плоскости проекции, в этом случае образуется **профильный разрез** (чертеж 6.2, б). Такие разрезы также называются **простыми** или **полными**.



Чертеж 7.1.



Чертеж 7.2.



Чертеж 7.3.



1. Как образуется простой разрез?
2. Как выполняется фронтальный разрез?
3. Какой разрез называется горизонтальным?
4. Что понимается под профильным разрезом?
5. Что такое полный разрез?



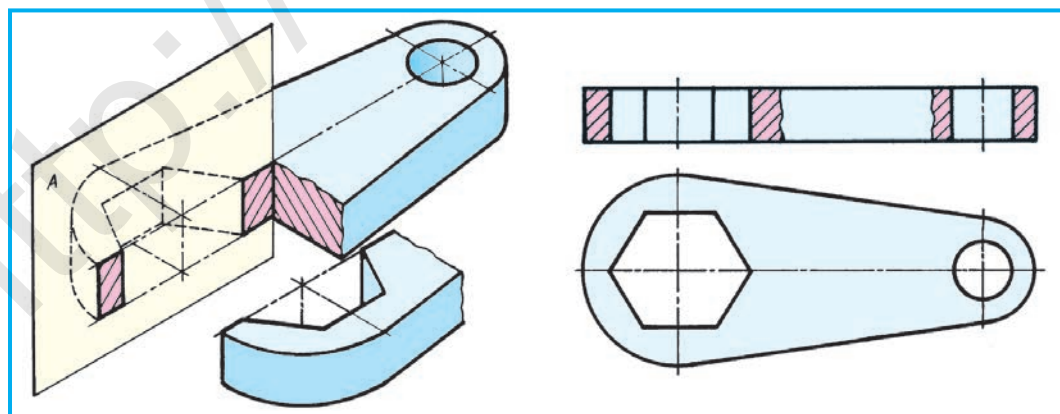
Перечертите в свою рабочую тетрадь одно из изображений, данных на чертеже 7.1, 7.2 и 7.3, и выполните разрез.



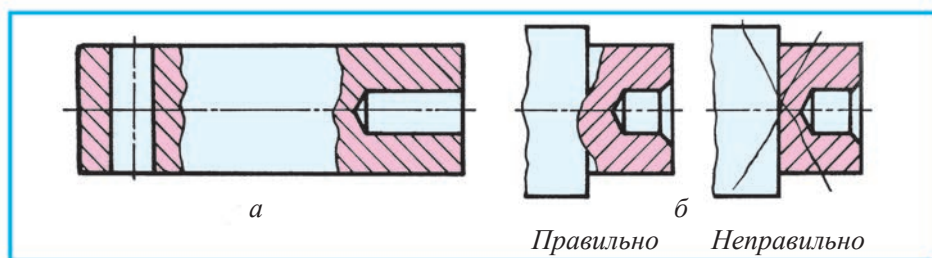
Какой образуется разрез, если секущая плоскость параллельна H ?
А. Фронтальный. В. Горизонтальный. С. Профильный. D. Сечение.

Местный разрез. В некоторых местах деталей встречаются отверстия, углубления. Для выявления их формы используется **местный разрез**. Для выявления шестигранного призматического отверстия гаечного ключа на чертеже 7.4 применен местный разрез. Для создания такого разреза по оси симметрии отверстия проводится секущая плоскость. Выйдя немного за отверстие, отрезанная часть детали мысленно удаляется. На изображении детали эта секущая плоскость проводится мысленно. Граница местного разреза обозначается тонкой сплошной волнистой линией.

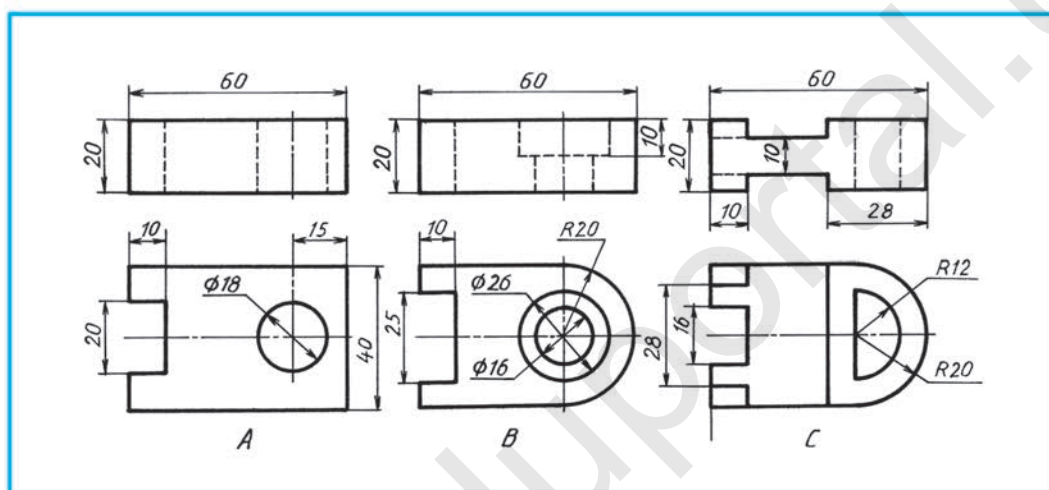
Несмотря на то, что на чертеже 7.5, *а* изображен один вид оси, при раскрытии ее внутренних отверстий и углублений применен местный разрез. Граница местного разреза не должна соединяться с контурной линией детали. На чертеже 7.5, *б* показан правильно и неправильно выполненный местный разрез.



Чертеж 7.4.



Чертеж 7.5.



Чертеж 7.6.

Если в местном разрезе не определяется отверстие или углубление детали, то можно применить сечение. Правильное применение сечения и местного разреза позволит уменьшить число изображений детали.



1. В чем значимость местного разреза?
2. В каких случаях применяется местный разрез?



Перечертите в М 2:1 одно из изображений деталей, данных на чертеже 7.6. Выполните местный разрез и проставьте размеры.



На чертеже 7.6, А даны виды детали. Посредством логического мышления выполните на компьютере местный разрез детали.

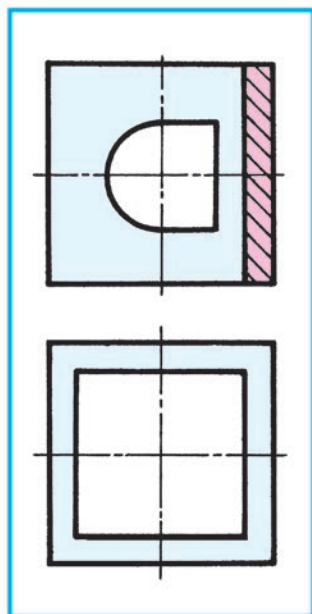


Какой вид разреза приведен на чертеже 7.5?

- А. Простой. В. Сечение. С. Местный. D. Профильный.

§ 8. КОНТРОЛЬНАЯ РАБОТА

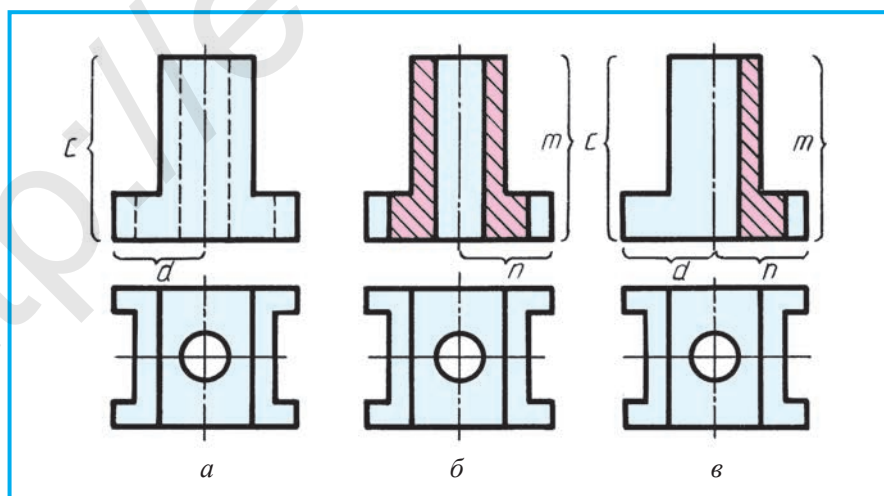
§ 9. СОЕДИНЕНИЕ ПОЛОВИНЫ ВИДА И ПОЛОВИНЫ РАЗРЕЗА



Чертеж 9.1.

Зачастую определить форму детали можно только при помощи вида или разреза. В этом случае не обязательно отдельно чертить вид с разрезом. Можно это сделать, соединив вид и разрез в одном изображении. Вид сверху детали на чертеже 9.1 имеет две симметричные оси. В данном случае в соответствии со стандартами допускается соединение половины разреза с половиной вида. При этом одновременно можно показать внешнюю форму детали и ее внутреннее устройство (чертеж 9.1). В этом случае видно, что заднее отверстие на внешней поверхности прямоугольной формы, а переднее — цилиндрической.

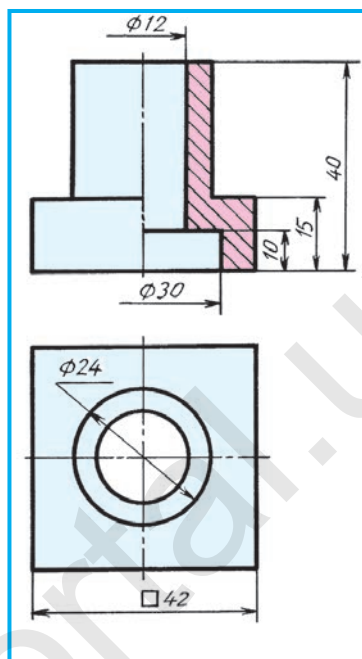
Соединение половины вида и половины разреза. На чертеже 9.2, *а* не применен разрез на изображении детали. Фронтальный разрез этой детали показан на чертеже 9.2, *б*. Для того чтобы сделать один чертеж из двух, соединяются половина вида — стороны *с* и *д* с половиной разреза — стороны *т* и *п* (чертеж 9.2, *в*).



Чертеж 9.2.

Вид сверху не меняется. Образуется чертёж, соединяющий в себе половину вида и половину разреза. Такие чертежи также называются *чертежами с применением четверти разреза*. В таких чертежах: 1. Границы соединения вида и разреза показываются через ось симметрии детали, то есть штрихпунктирной линией. 2. Удаляются штриховые линии со стороны вида, которые показывают внутреннее устройство детали. 3. На фронтальном и профильном изображении разрез всегда указывается с правой стороны оси симметрии, а на горизонтальном разрезе – под осью симметрии.

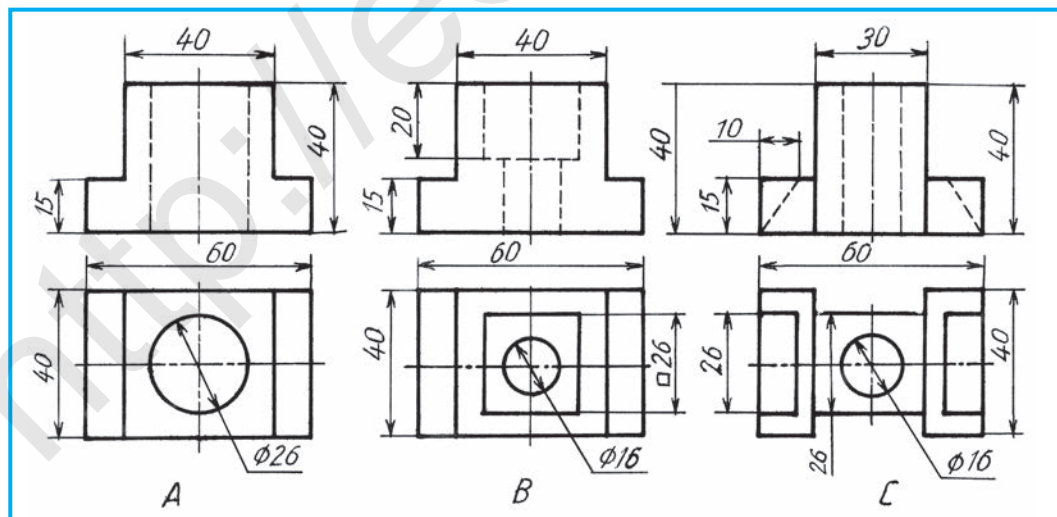
При соединении половины вида с половиной разреза стрелки некоторых размеров проставляются с одной стороны. Однако значения размера пишутся полностью, например, размеры $\varnothing 12$ и $\varnothing 30$ на чертеже 9.3. Сторона, на которой не проставлена стрелка, проводится несколько дальше оси симметрии.



Чертеж 9.3.



1. Какие графические условности существуют при соединении половины вида и половины разреза на чертеже детали?
2. Для чего на чертеже детали соединяются половина вида и половина разреза?
3. Как должны наноситься размеры при соединении половины вида и половины разреза на чертеже детали?



Чертеж 9.4.



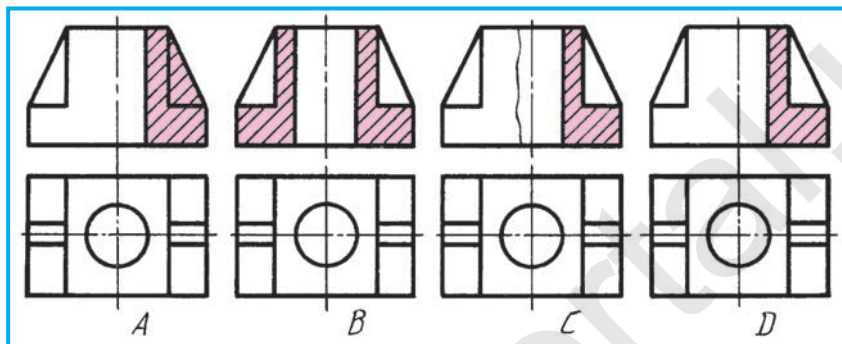
Внимательно изучите чертеж 9.4, *A*, выполните его на компьютере с применением соединения половины вида и половины разреза.



Перечертите один из видов детали. На видах спереди и слева соедините половину вида и половину разреза, нанесите размеры (чертеж 9.4).



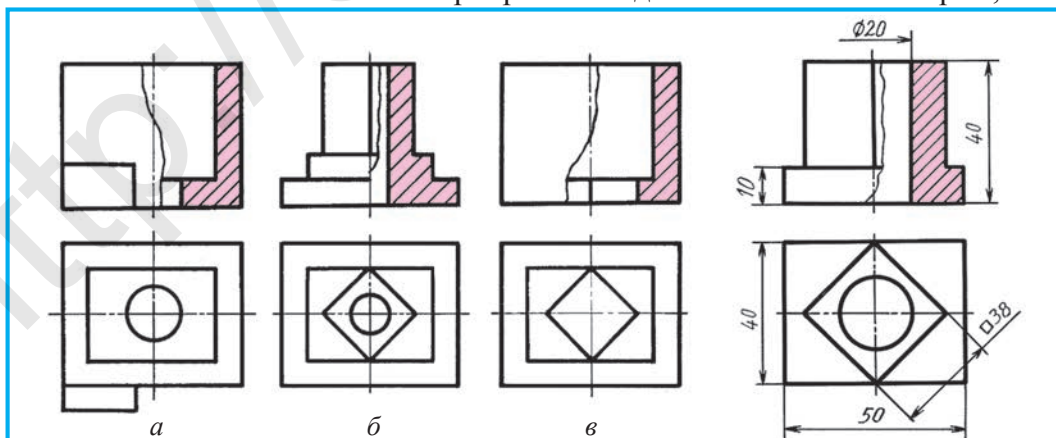
Определите разрез, правильно выполненный согласно требованиям стандарта (чертеж 9.5).



Чертеж 9.5.

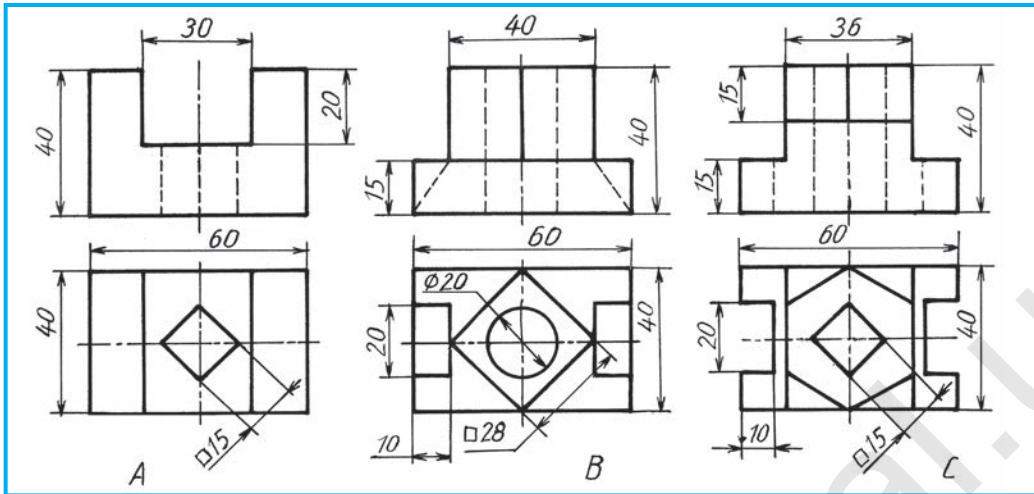
§ 10. СОЕДИНЕНИЕ ЧАСТИ ВИДА И ЧАСТИ РАЗРЕЗА

Несмотря на то, что некоторые детали имеют симметричную форму, не все их элементы подходят к условиям соединения половины вида и половины разреза. В таких случаях применяют соединение части вида и части разреза. Чертеж 10.1, *a* выполнен таким образом. В данном случае не берется во внимание, насколько больше или меньше часть вида по сравнению с частью разреза, они разделяются сплошной тонкой волнистой линией. Если ребро совпадает с осью симметрии, как

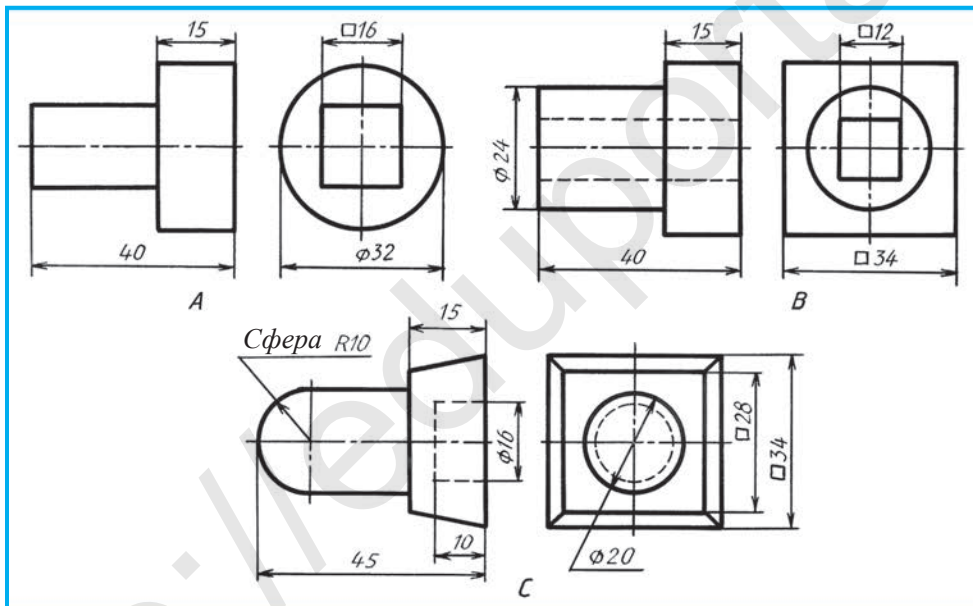


Чертеж 10.1.

Чертеж 10.2.



Чертеж 10.3.



Чертеж 10.4.

на чертеже 10.1, б, то ребро сохраняется на виде, либо, как на чертеже 10.1, в, ребро показывается раскрытым в разрезе.

На таких чертежах размеры проставляются как на чертеже 10.2.



1. Какие условности существуют в соединении части вида с частью разреза на чертеже детали?
2. Что нужно делать, если элемент детали (грань) совпадает в разрезе с осью симметрии?



1. На чертеже 10.3, *A*, *B*, *C* изображены детали в двух видах. Перечертите один из них и соедините часть вида с частью разреза. Нанесите размеры.

2. На чертеже 10.4, *A*, *B*, *C* показаны детали в двух видах. Изобразите на компьютере одну из них, используя при необходимости разрез, с помощью нанесения размеров, в одном виде.



На чертеже 10.4, *A* деталь изображена в двух видах. Используя логическое мышление, выполните деталь на компьютере в одном виде.



Обязательно ли при изображении соединения части разреза с частью вида их части должны быть равными?

A. Не имеет значения.

C. Сечение.

B. Обязательно.

D. Местный разрез.



Графическая работа №3. Изображение соединения половины (части) вида с половиной (частью) разреза.

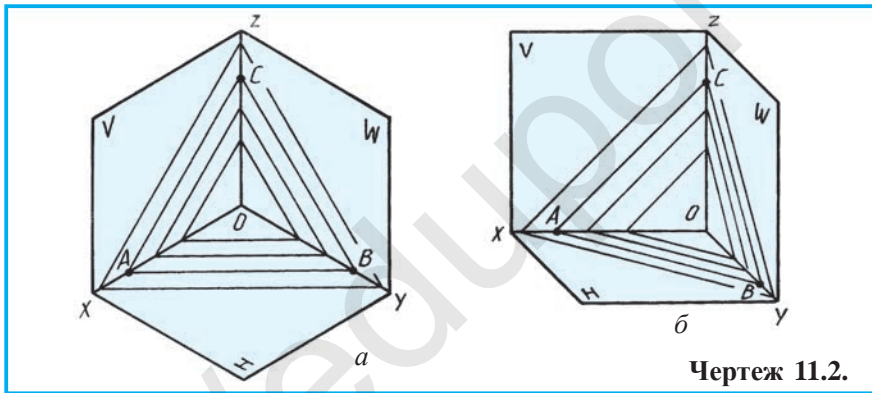
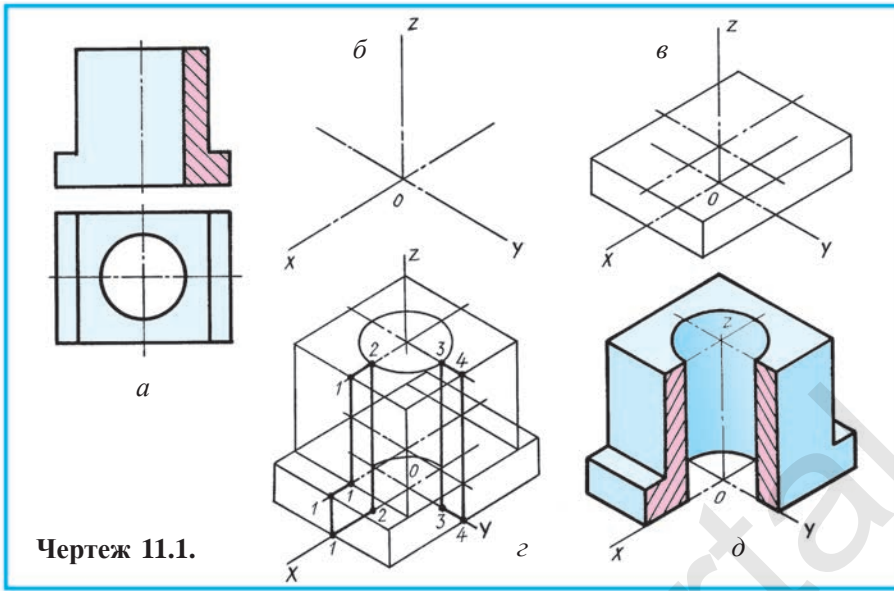
§ 11. ИЗОБРАЖЕНИЕ РАЗРЕЗА В АКСОНОМЕТРИЧЕСКОЙ (ИЗОМЕТРИЧЕСКОЙ) ПРОЕКЦИИ

В случае, если внутреннее очертание детали выполнено в соответствии с аксонометрическими правилами, но при этом не применен разрез, прочтение такого чертежа усложняется. В связи с этим, также, как и на чертежах вида, для определения внутреннего очертания детали в аксонометрической проекции тоже применяется разрез.

В 8 классе вы научились построению аксонометрических проекций деталей без разреза. Теперь рассмотрим применение разреза для выявления внутренних очертаний детали в аксонометрии. В аксонометрии так же, как и на видах, применяются фронтальный, профильный и горизонтальный разрезы.

Задание. На основе видов детали, данных на чертеже 11.1, *a*, выполните разрез в аксонометрии.

Ниже приводится поэтапное выполнение разреза в изометрии детали. В центре эллипса (окружности) *O* обозначены оси *x*, *y*, *z* (чертеж 11.1, *б*). Они также обозначаются в основе детали, которая образует призму (чертеж 11.1, *в*). Чертится призма, находящаяся в основе детали, а также эллипсы на ней и под ней. Мысленно представляется, что через оси *x* и *y* проходят фронтальная и профильная секущие плоскости. Эти плоскости между собой пересекаются по оси *z*. Таким образом делают разрез плоскости на вертикальных 1–1, 2–2, 3–3 и 4–4 линиях детали, а также на горизонтальных 1–2, 3–4 (чертеж 11.1, *г*). Лишние линии удаляются, и чертеж оформляется (чертеж 11.1, *д*). Эту же работу можно выполнить на компьютере.

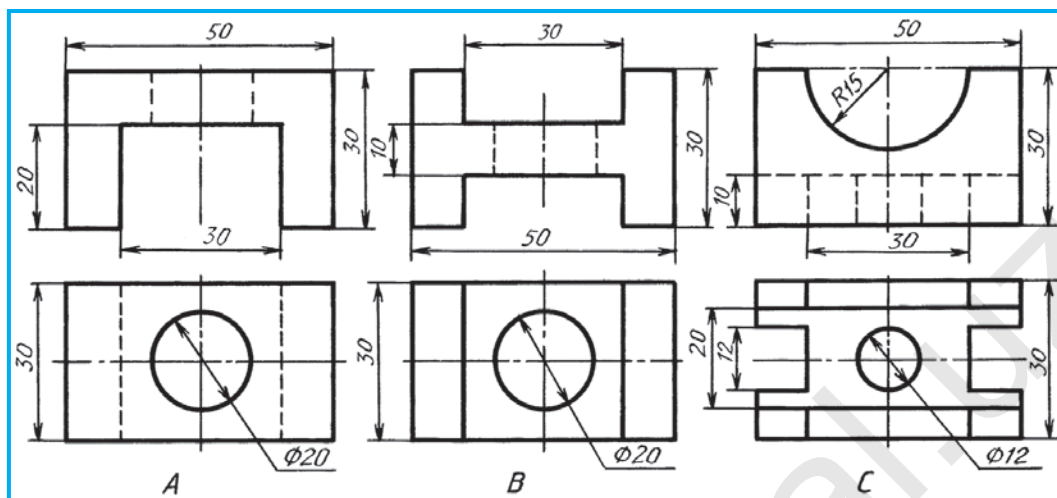


В изометрии поверхности детали, где выполнены разрезы, обозначаются (штрихуются), как на чертеже 11.2, а. От O к осям x , y и z откладывается одинаковое расстояние в виде $OA=OB=OC$ и AB , AC , BC соединяются между собой. Так образуется направление штриховки секущихся плоскостей, расположенных параллельно плоскостям H , V , W .

Штриховка секущихся плоскостей во фронтальной диметрии наглядно показана на чертеже 11.2, б. Здесь от O к осям x и z откладывается одинаковое расстояние $OA=OC$, а к оси y – $OB=1/2 OA$ (OC), т.е. в два раза меньше. В таком случае линия штриха AC на V чертится под углом 45° по отношению к осям x и z . Линия штриха AB и CB на фронтальной диметрии по отношению к осям x и y , z и y образует треугольник под углом 45° .



1. Для чего применяется разрез в аксонометрии?
2. Какие правила нанесения штриховки приняты при выполнении разрезов в аксонометрии?



Чертеж 11.3.



Начертите изометрию одной из деталей, примените разрез и нанесите размеры (чертеж 11.3).



Выполните изометрию детали с разрезом на компьютере (чертеж 11.3, А).



В какой аксонометрии показана штриховка разреза на чертеже 11.2, а?
 А. В триметрии. С. В диметрии. В. В изометрии. D. В перспективе.

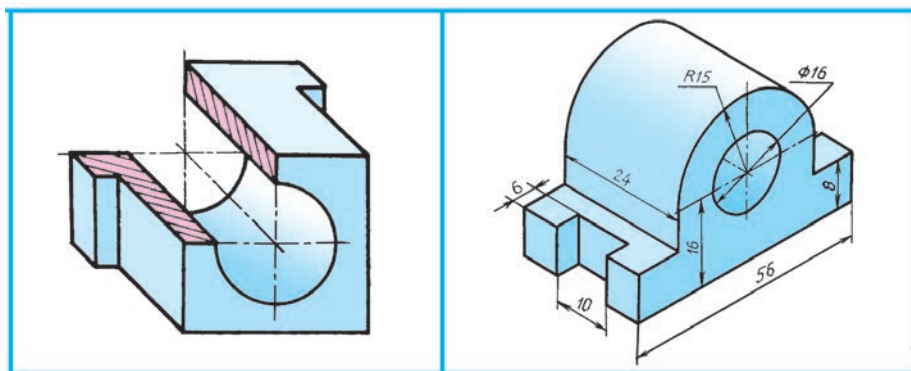
§ 12. ИЗОБРАЖЕНИЕ РАЗРЕЗА ВО ФРОНТАЛЬНОЙ ДИМЕТРИЧЕСКОЙ ПРОЕКЦИИ

В параграфе 11 было описано поэтапное выполнение разреза в изометрии детали. В этом параграфе показано, что при наклоне детали ось z совмещается с осью y детали на чертеже 12.1, окружность изображена на V в своем реальном изображении. Это создает значительное облегчение при начертании детали во фронтальной диметрии (чертеж 12.1), где длина детали, попавшей на ось y , чертится уменьшенной в два раза.

В аксонометрии также наносятся размеры детали. На чертеже 12.2 указаны размеры, окружности, радиуса, квадрата. Размерные линии наносятся параллельно аксонометрическим осям. На чертеже 12.3, б, в показано, как на основе видов детали, данных на чертеже 12.3, а, чертится ее фронтальная диметрия и выполняется разрез.

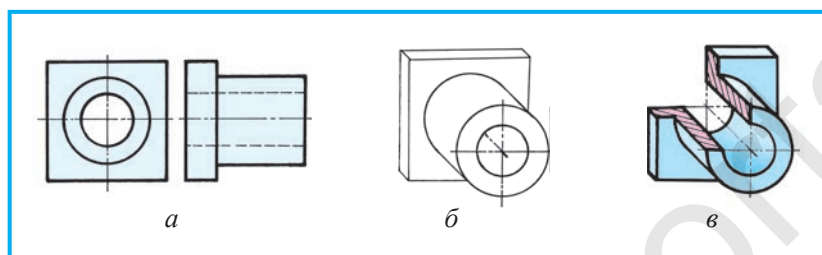


В каком порядке наносятся размеры в аксонометрии?

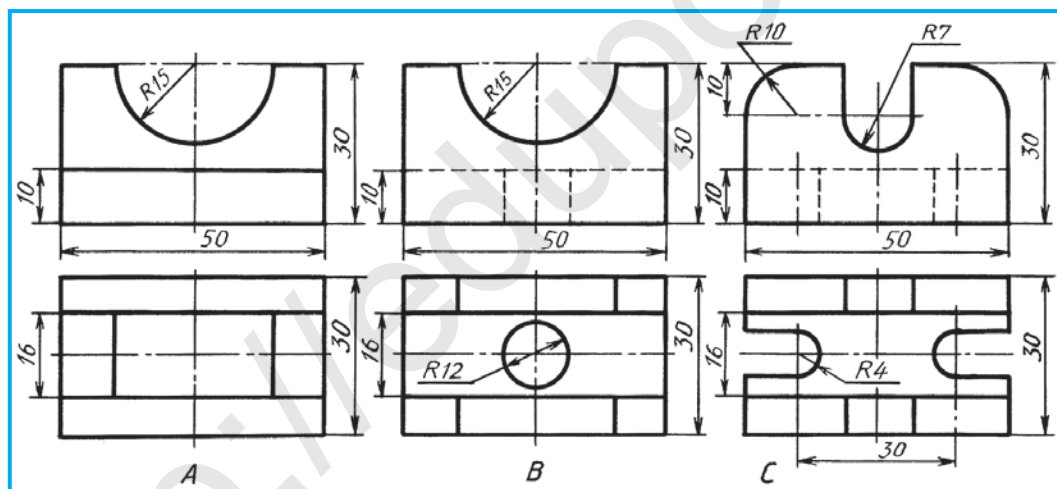


Чертеж 12.1.

Чертеж 12.2.



Чертеж 12.3.



Чертеж 12.4.



Начертите в диметрической или изометрической аксонометрии технический рисунок одной из деталей и выполните разрез. Нанесите размеры (чертеж 12.4 и 12.5).

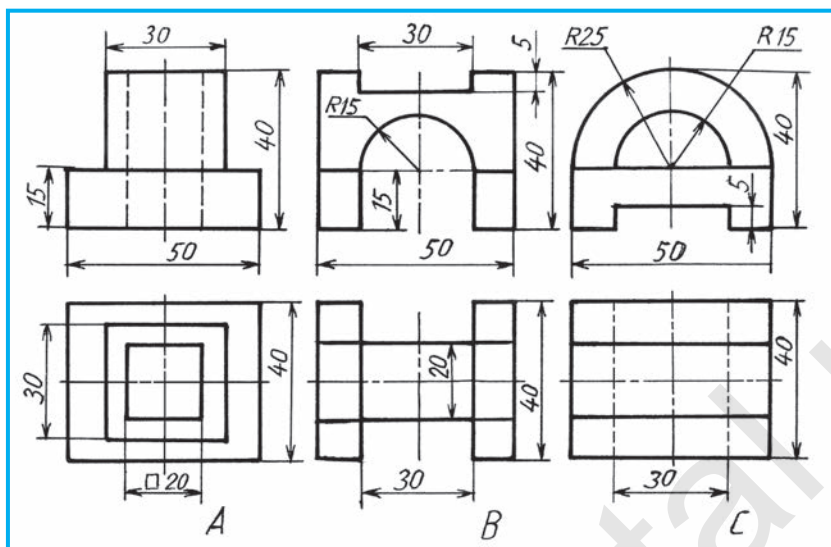


В какой аксонометрии показана штриховка разреза на чертеже 11.2, б?

- A. В триметрии.
- B. В изометрии.
- C. Во фронтальной диметрии.
- D. В перспективе.



Выполните на компьютере фронтальную диметрию детали с разрезом (чертеж 12.5, A).



Чертеж 12.5.

§ 13. ЧЕРТЕЖИ ЭСКИЗОВ ДЕТАЛЕЙ, ТРЕБУЮЩИХ СЕЧЕНИЯ И РАЗРЕЗА

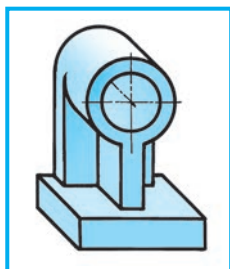
Как известно, эскизы выполняются по правилам прямоугольного проецирования от руки, «на глаз», без использования чертежных инструментов с сохранением пропорции между частями детали. Эскизы чертятся на миллиметровой бумаге, бумаге в клетку или белой.

Эскизы в основном чертят по оригиналу детали и, применив необходимые сечения и разрезы, стараются начертить в более меньших видах. Размеры наносятся с оригинала детали.

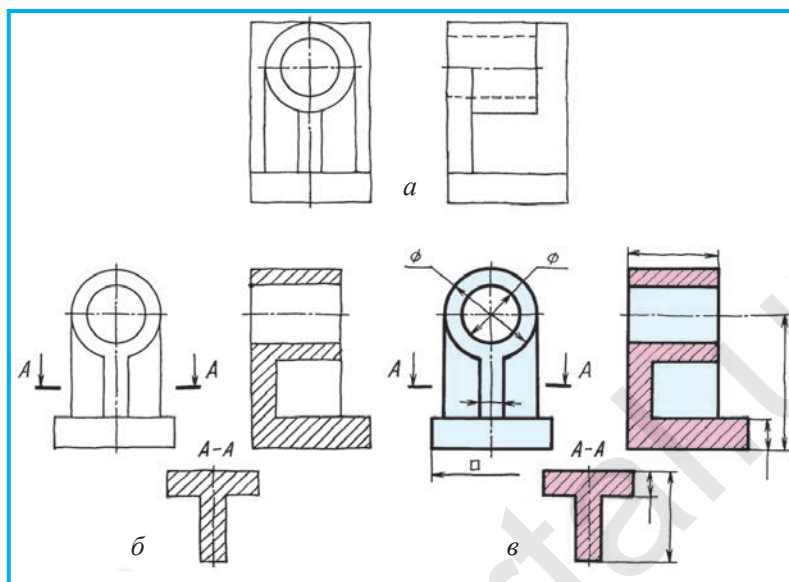
Вы уже знаете, как чертить эскиз в рабочей тетради (в клетку). Теперь научимся чертить эскиз на белой бумаге. Для этого, прежде всего, выполняется задание – начертить линии взаимно параллельные, горизонтальные, вертикальные, под различным наклоном, а также взаимно перпендикулярные от руки. Кроме того, рекомендуется потренировать руку в начертании различных прямоугольных четырехугольников, квадратов, окружностей и их дуг.

Например, если проанализировать оригинал детали на чертеже 13.1, называющейся подшипник (здесь дано его наглядное изображение), то можно будет начертить деталь в двух видах (главном и слева). При этом удобным было бы показать цилиндр через сечение ребер, закрепляющих его нижнюю основу с плитой, цилиндр же – через профильный разрез.

1. В соответствии с условиями чертежа на эскизе места изображения обозначаются в прямоугольном четырехугольнике, вычерчиваются основа и цилиндрическая часть детали и ребра (чертеж 13.2, а).



Чертеж 13.1.

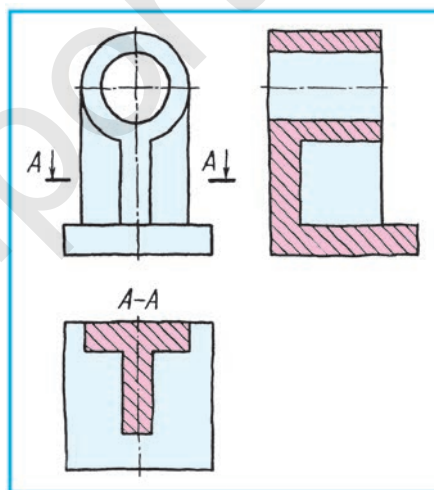


Чертеж 13.2.

2. Определяется контур детали, выполняется профильный разрез и сечение (чертеж 13.2, б).

3. Размеры детали снимаются с оригинала и наносятся на чертеж. В данном случае из-за отсутствия оригинала детали на размерные линии не наносятся его числовые значения (чертеж 13.2, в).

Можно начертить эскиз данной детали в трех видах и изобразить взаимное расположение ребер на виде сверху через разрез $A-A$. В этом случае будут полностью видны основа детали и форма плиты (чертеж 13.3).



Чертеж 13.3.



1. Каким чертежом является эскиз?
2. Как чертятся эскизы?
3. Для чего применяются сечения и разрезы на эскизах?



По заданию учителя начертите эскиз одной из технических деталей.



Как наносятся размеры на эскизах?

- A. Размеры снимаются и наносятся с выполненного эскиза.
- B. Размеры снимаются и наносятся с оригинала детали.
- C. Размеры снимаются и наносятся с наглядного изображения детали.
- D. Размеры наносятся произвольно.

§ 14. ПРАКТИЧЕСКОЕ ЗАНЯТИЕ ПО ВЫПОЛНЕНИЮ ЭСКИЗА И ТЕХНИЧЕСКОГО РИСУНКА

Ученикам раздаются детали, имеющиеся в кабинете черчения, и под контролем учителя выполняются их эскизы и технические рисунки.

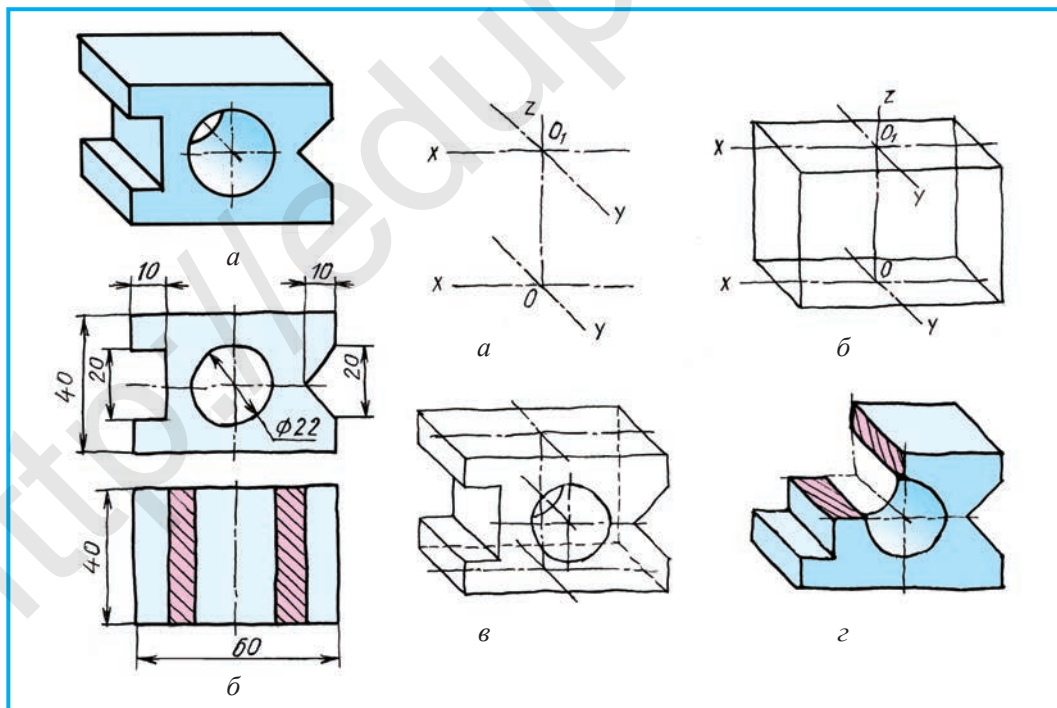
В параграфе 13 был выполнен эскиз детали (чертеж 13.2, *а, б, в*). В параграфе 14 будет выполняться эскиз и технический рисунок другой детали с разрезом (чертеж 14.1, *а, б* и чертеж 14.2, *а, б, в, г*).

Для этого:

1. Выбирается один из видов аксонометрии для выполнения технического рисунка. Для нашего примера подходит фронтальная диметрия. Вычерчиваются оси аксонометрии, обозначаются места элементов нижних и верхних частей (чертеж 14.2, *а*).
2. Вычерчивается габаритный вид детали (чертеж 14.2, *б*).
3. Выполняются элементы детали (чертеж 14.2, *в*).
4. Удалив лишние линии, оформляется чертеж. На этом рисунке применен разрез для показа цилиндрического отверстия (чертеж 14.2, *г*).

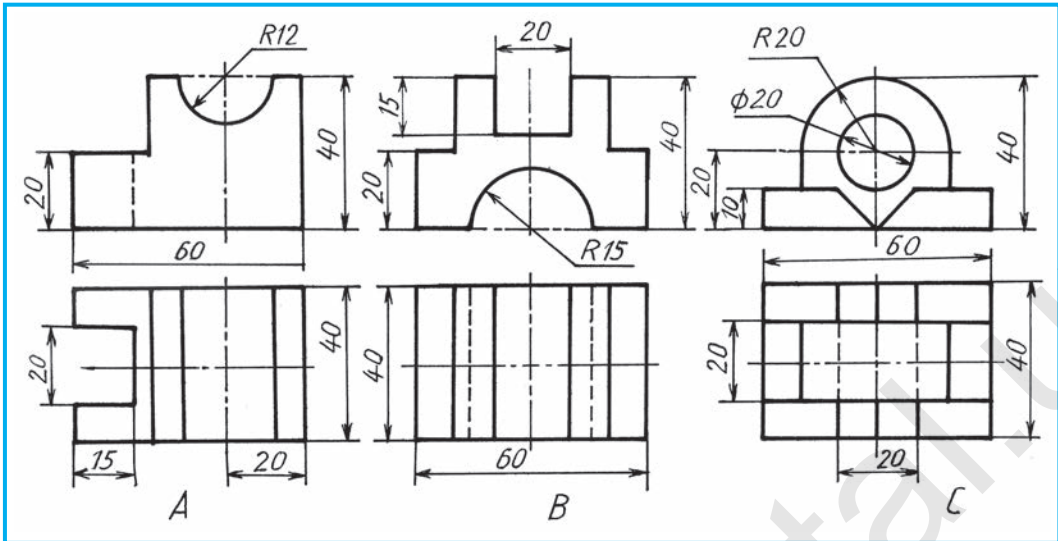


1. Как выполняется технический рисунок?
2. Для чего выполняется технический рисунок?



Чертеж 14.1.

Чертеж 14.2.



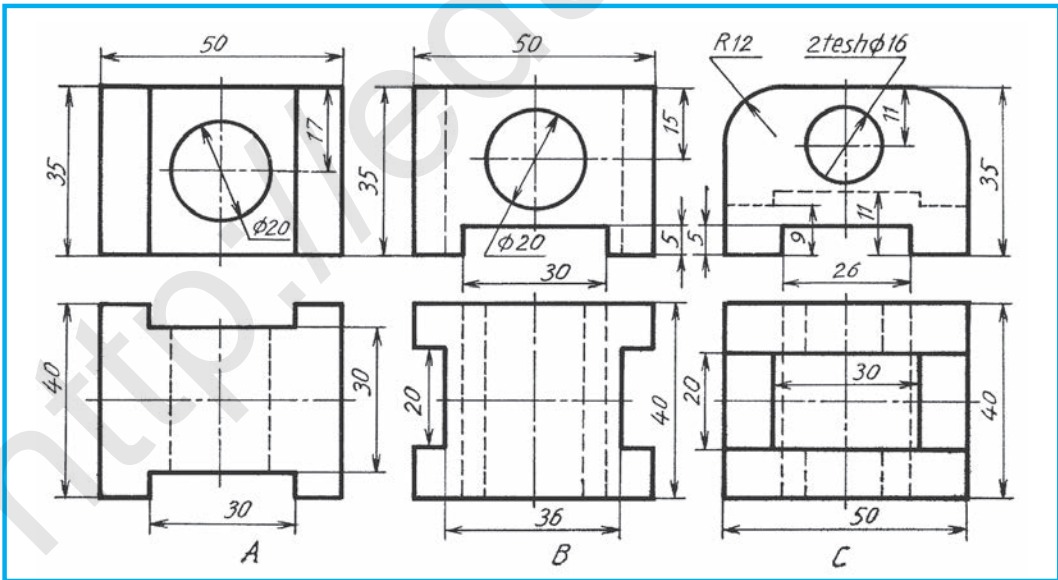
Чертеж 14.3.



По указанию учителя перечертите одну из деталей на чертежах 14.3 и 14.4 на формат бумаги А4, выполните ее технический рисунок в изометрии или фронтальной диметрии. Выполните разрез и нанесите размеры.



Графическая работа №4. Эскиз детали и ее технический рисунок выполняются в изометрической или фронтальной диметрии.



Чертеж 14.4.



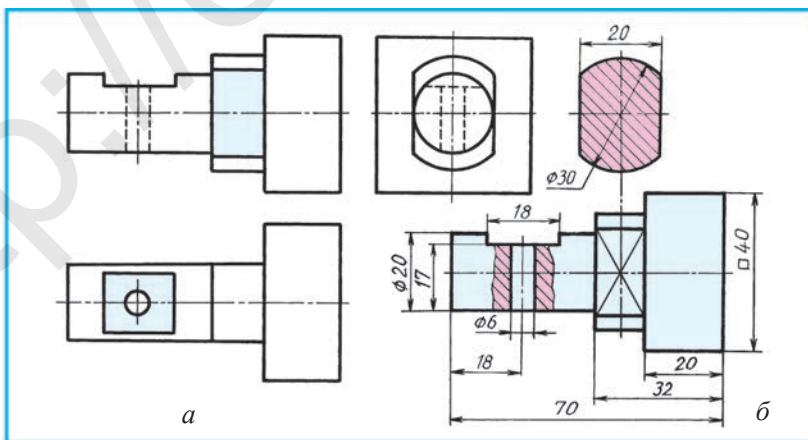
На основе чего выполняется технический рисунок?

- А. На основе перспективы. В. На основе одного из видов аксонометрии.
С. Произвольно. Д. На основе масштаба.

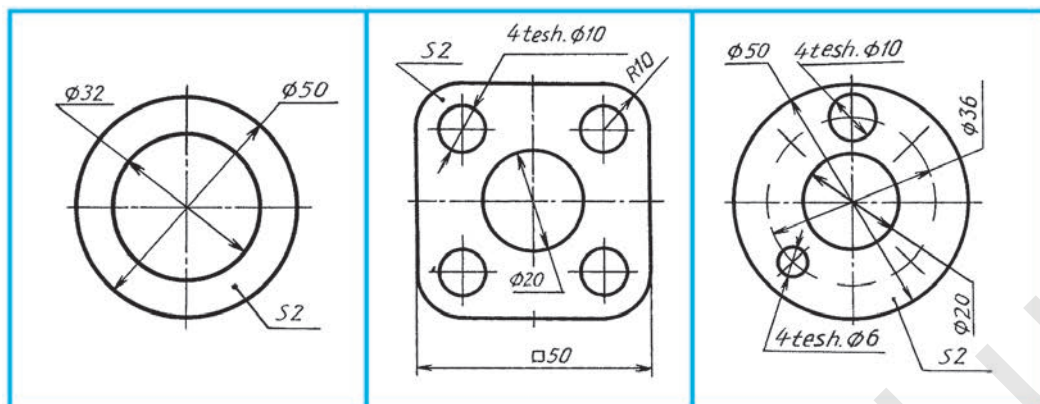
§ 15 КОНТРОЛЬНАЯ РАБОТА

§ 16. УСЛОВНОСТИ И УПРОЩЕНИЯ НА ЧЕРТЕЖАХ

Придерживаясь условностей и упрощений, предусмотренных стандартом, можно уменьшить число видов (изображений) деталей. Вы хорошо усвоили применение условных знаков диаметра \varnothing и квадрата \square . Например, на чертеже 16.1, *а* деталь дана в трех видах. Деталь, как это показано на чертеже 16.1, *б*, можно изобразить в одном виде при использовании условных знаков сечения, местного разреза, а также лыски. Плоский срез какой-либо части вала, выполненный параллельно геометрической оси. На чертеже этот срез обозначается знаком \times . Вам известно, что использование обозначения толщины «S2» позволяет плоские предметы изображать в одном виде (чертеж 16.2). В некоторых деталях часто встречаются элементы одинакового размера. Допустимо нанести размер одного из них и показать количество отверстий (чертеж 16.3). Кроме того, можно начертить одно из отверстий, а у остальных показать их расположение (чертеж 16.4). У длинных деталей изображаются начало и конец детали. Место разрыва отделяется друг от друга тонкой волнистой линией и указывается полный размер длины этого места (чертеж 16.5). При таком изображении необходимость изменения масштаба чертежа отпадает.



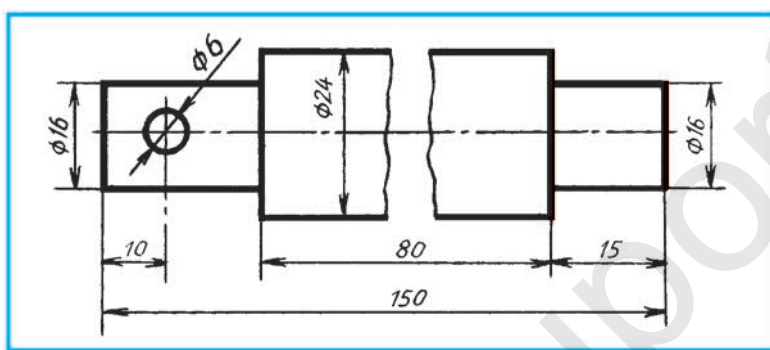
Чертеж 16.1.



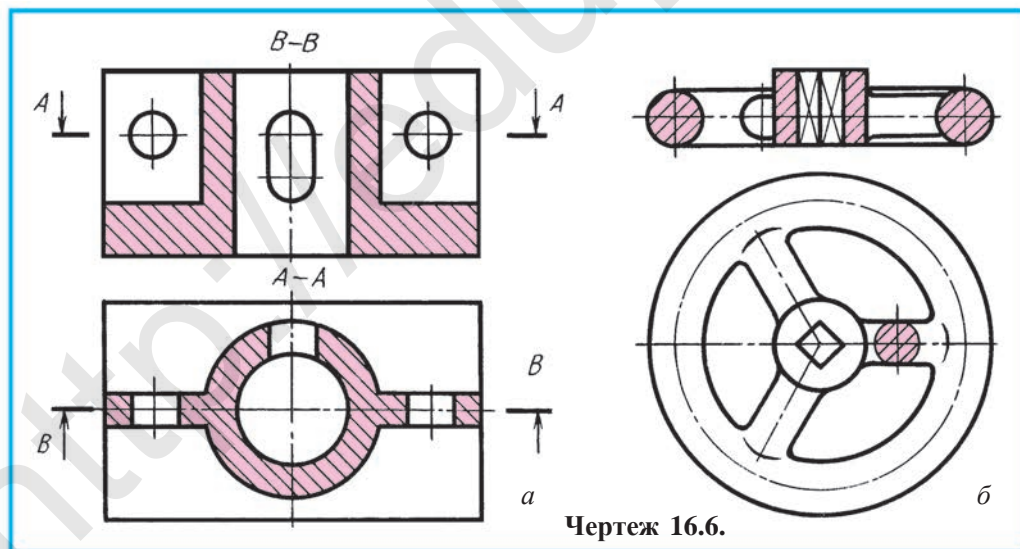
Чертеж 16.2.

Чертеж 16.3.

Чертеж 16.4.



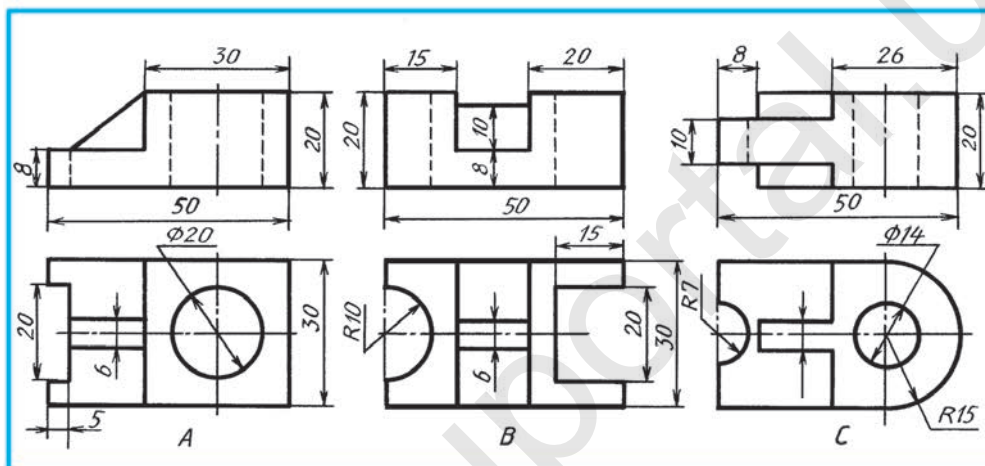
Чертеж 16.5.



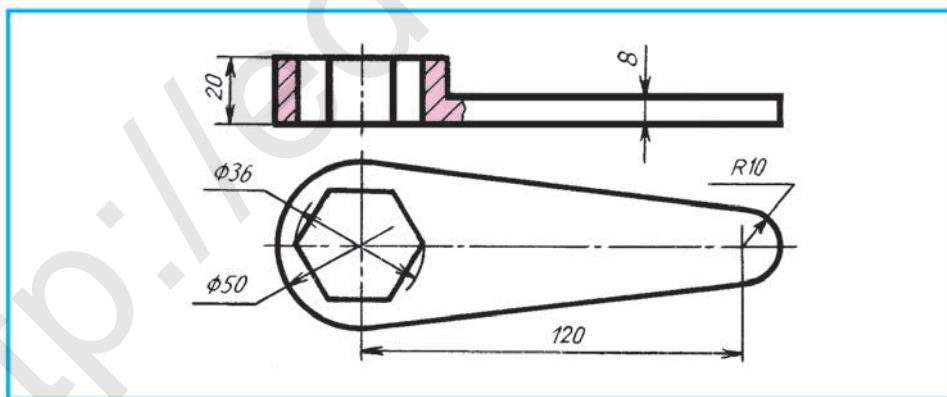
Чертеж 16.6.

Изображение тонких стенок и спиц на разрезе. В деталях встречаются укрепляющие стенки (ребра жесткости), а на маховиках – спицы. Они могут совпасть с разрезом. На чертеже 16.6 изображены детали в

двух видах. Поверхности тонкой стенки (чертеж 16.6, *a*) и спицы (чертеж 16.6, *б*) во фронтальном разрезе не заштрихованы. При продольном расположении в секущей плоскости тонкая стенка и спица изображаются условно неразрезанными. А при поперечном расположении в секущей плоскости выполняется наложенное сечение и наносится штриховка (чертеж 16.6, *a*, *б*). Примером этому могут служить разрез, образующийся посредством плоскости *A–A*, и поперечное сечение спицы маховика.



Чертеж 16.7.



Чертеж 16.8.



1. Какие условности и упрощения используются для уменьшения количества видов?
2. Если элементов одинакового размера много, то как они изображаются на чертеже? А если длина детали неизменяема?

3. Если такие элементы детали, как тонкая стенка и спица, совпали с продольным разрезом, штрихуются ли поверхности сечения?
4. С каким разрезом должны совпасть тонкая стенка и спица, чтобы их поверхности сечения были заштрихованы?



1. Перечертите вид одной из деталей, данных на чертеже 16.7. Выполните фронтальный разрез и технический рисунок.
2. Прочитайте один из чертежей (16.8, 16.9, 16.10) и запишите в тетрадь в следующей последовательности:
 - а) определите наименование детали по выполняемой работе;
 - б) в каком виде изображена деталь на чертеже;
 - в) какие разрезы применены на чертеже;
 - г) какие размеры нанесены на чертеже;
 - д) какие имеются виды отверстий и сколько их;
 - е) имеются ли фаски, сколько их, как нанесены их размеры.

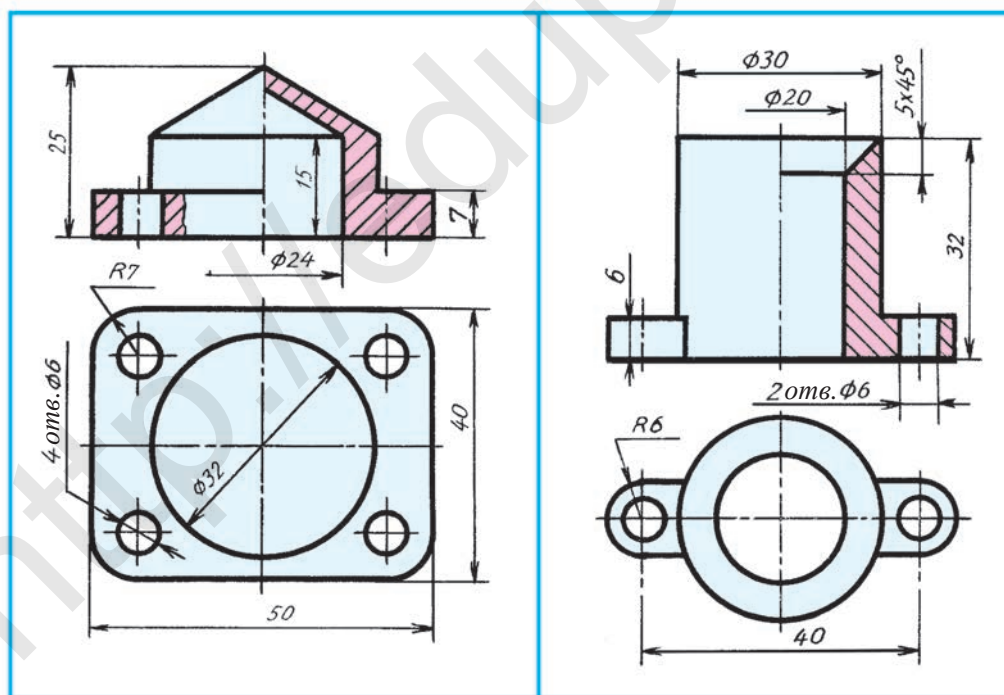


На какую условность предусмотрен чертеж 16.5?

- | | |
|-----------------------------|-----------------------------|
| A. На неизменение масштаба. | B. На невыполнение сечения. |
| C. На упрощение. | D. На нанесение размеров. |



Рекомендуется посредством логического размышления выполнить на компьютере фронтальный разрез детали на чертеже 16.7, А, придерживаясь условности.



Чертеж 16.9.

Чертеж 16.10.

§ 17. ПРОЕКТИРОВАНИЕ ПО КОНСТРУКТИВНОМУ ИЗМЕНЕНИЮ ФОРМЫ ДЕТАЛИ НА ОСНОВЕ ДИЗАЙНА

Изобретение новых изделий в различных сферах народного хозяйства, совершенствование их конструкции или перепроектирование имеющихся механизмов называется **проектированием**. Работа по проектированию связана с выполнением графических изображений, то есть чертежей, эскизов, технических рисунков. Представьте мысленно, какие произойдут изменения в изделии, если в него добавят новые конструктивные элементы. Внесение новых конструктивных элементов, таких как отверстия, углубления, незначительное изменение формы, округление углов, создание новых полезных качеств изделия, предусматривающих уменьшение его веса, повышение прочности, упрощение обработки, удобство в использовании, улучшение внешнего вида, все это называют **творческим проектированием – дизайном**. Слово *дизайн* в переводе с английского языка (*dezin*) означает *чертеж, рисунок, проект*.

Учащимся для обучения творческому проектированию (дизайну) необходимо выполнять задания по решению различных творческих задач.

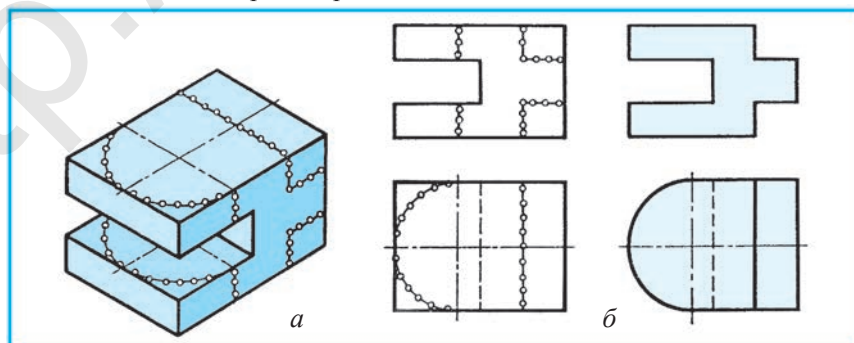
Если потребуются изменить форму детали (чертеж 17.1, *а*) по данной линии (на линию нанесены точки), то получится вид, как на чертеже 17.1, *б*.

На чертеже 17.2, *а* дано наглядное изображение куба. Необходимо спроектировать его так, чтобы после удаления лишних частей, он проходил без зазоров через три данных отверстия (чертеж 17.2, *б*). *Н* – вид сверху, *V* – вид спереди, *W* – вид слева. Наглядное изображение спроектированного таким образом куба дано на чертеже 17.2, *в*.

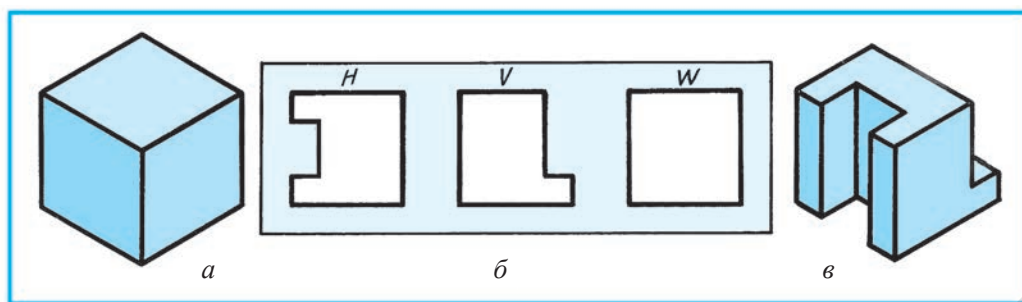
На чертеже 17.3, *а* изображена часть угла рамы окна. Необходимо спроектировать подходящий к ней элемент. Спроектированный элемент изображен на чертеже 17.3, *б*.



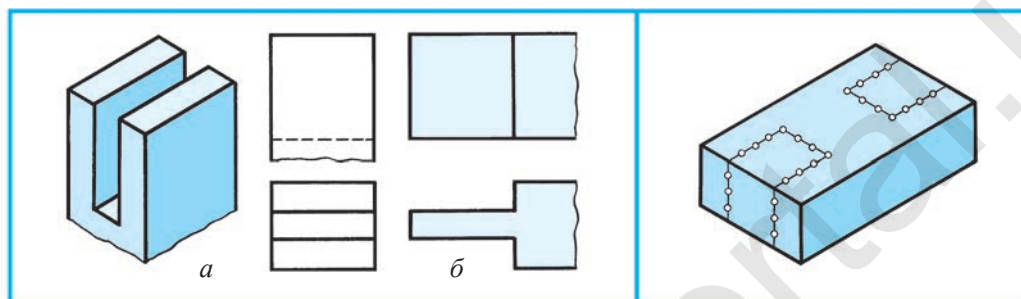
1. Что называется проектированием?
2. С чем постоянно связаны работы по проектированию?
3. Что входит в проектирование?



Чертеж 17.1.

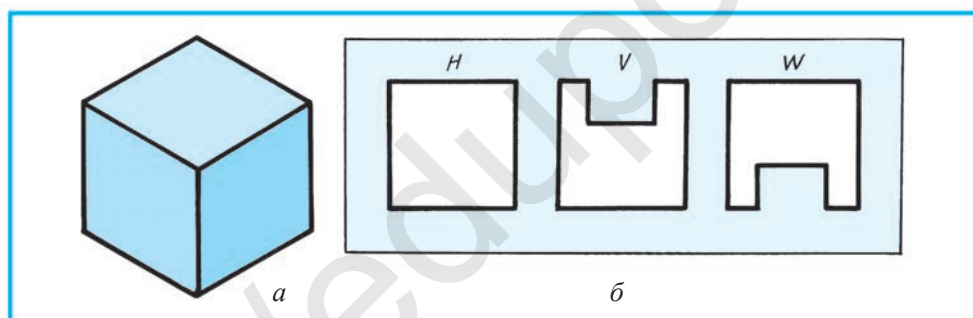


Чертеж 17.2.



Чертеж 17.3.

Чертеж 17.4.



Чертеж 17.5.



1. Спроектируйте форму детали по данной линии с точками и изобразите виды (чертеж 17.4) с внесёнными изменениями.
2. На чертеже 17.5, а дано наглядное изображение куба. Необходимо спроектировать его так, чтобы куб проходил через три отверстия без зазоров (чертеж 17.5, б).



По спроектированному кубу: А. Сконструируйте его модель из пенопласта, пластилина, глины или дерева. Б. Выполните на компьютере наглядное изображение полученной модели.



С чем связано перепроектирование конструкции изделия?

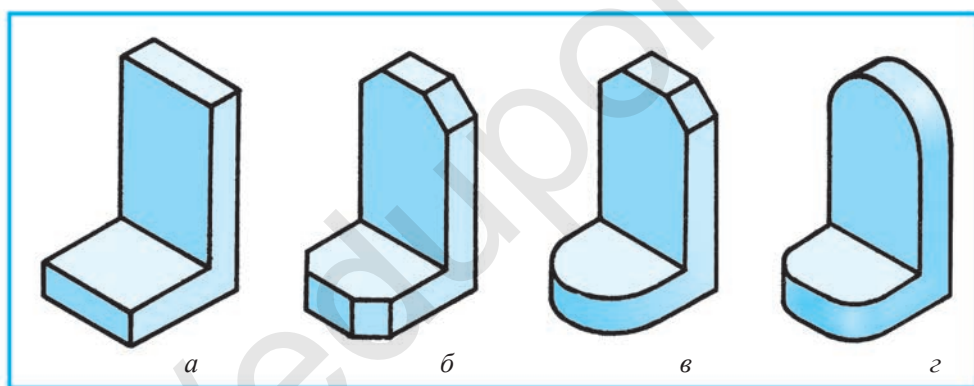
- А. С выполнением графических изображений.
- В. С мыслительным процессом.
- С. С научным открытием.
- Д. С творческим подходом.

§ 18. ГРАФИЧЕСКИЕ ЗАДАНИЯ ПО ПРОЕКТИРОВАНИЮ

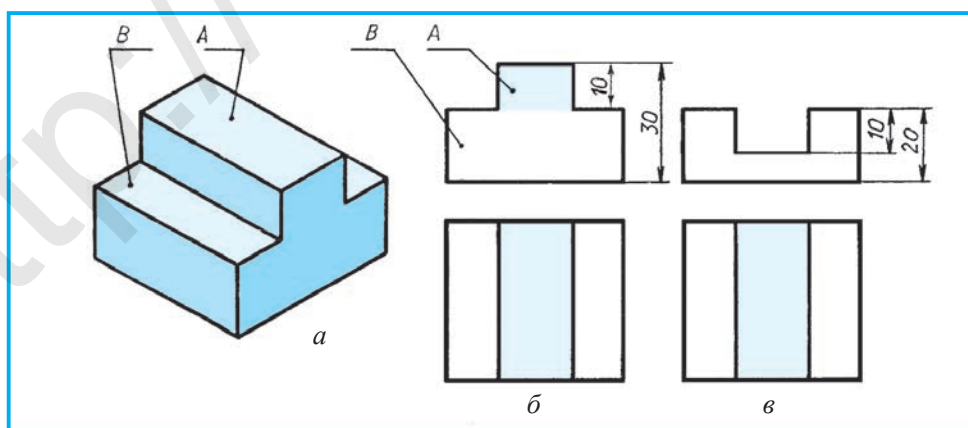
Выполнение проектных работ по имеющимся деталям с целью создания их более красивой и изящной формы, уменьшения их веса для удобства в использовании также называется *дизайном*.

Например, в целях уменьшения веса детали на чертеже 18.1, *а* ее форма (геометрия) была частично изменена. В результате получают изображение, как на чертежах 18.1, *б*, *в*, *г*, либо находят другой способ изменения.

Если внесенные в деталь изменения осуществлены в чертеже, можно сказать, что чертеж был творчески переработан. При мысленном изменении формы детали, представление ее творчески перепроектированного вида развивает пространственное мышление. Посредством введения элементов творческого проектирования в чертеж можно решить различные дизайнерские проблемы.



Чертеж 18.1.

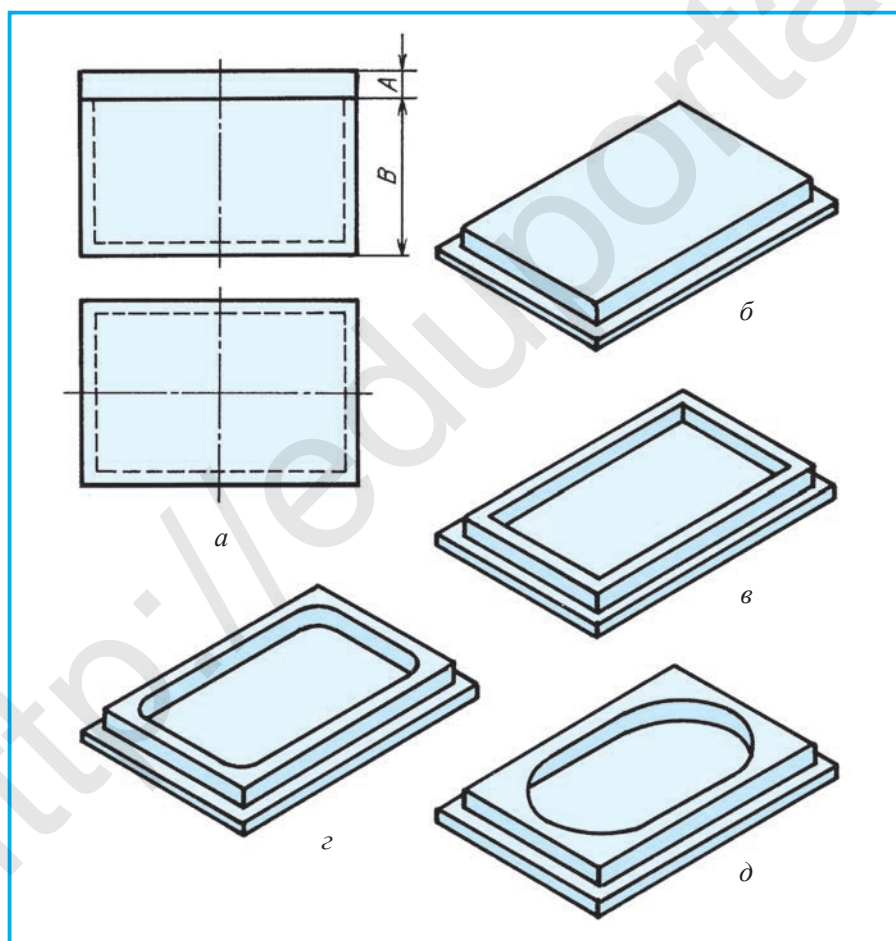


Чертеж 18.2.

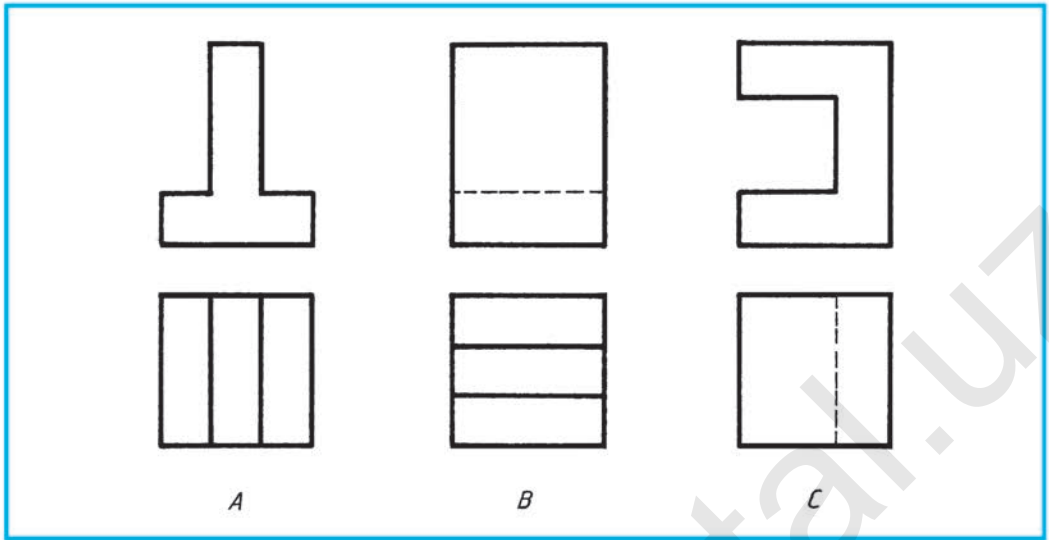
На чертеже 18.2, *a* деталь составлена из частей *A* и *B*, ее чертеж показан на чертеже 18.2, *б*. Если будет необходимо заменить часть *A* на углубление такой же формы и размера за счет части *B*, деталь будет иметь вид, как на чертеже 18.2, *в*. Высота части *A* детали измеряется вниз за счет части *B*.

Пример. Даны общие виды шкатулки (чертеж 18.3, *a*). Крышка шкатулки *A* должна быть спроектирована так, чтобы она плотно закрывала шкатулку *B*.

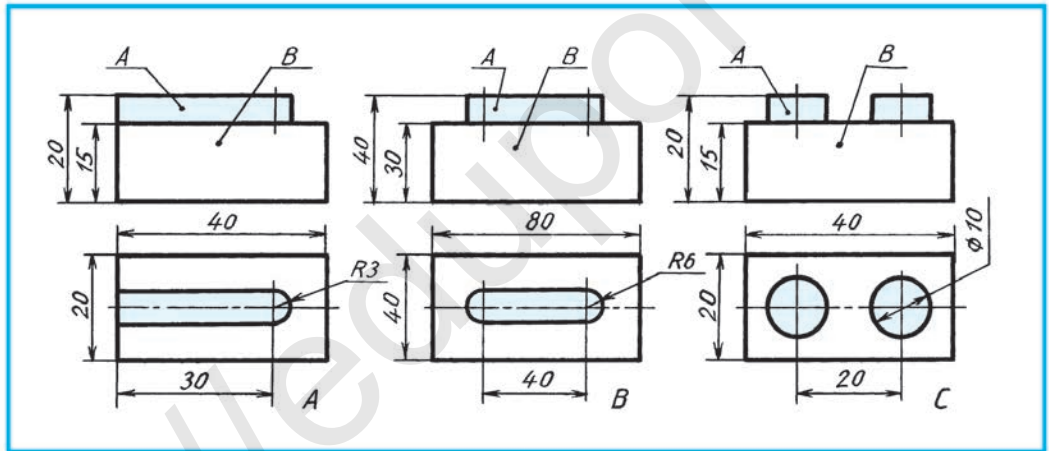
Крышка может быть спроектирована в различных видах. В целях облегчения создания проектируемой крышки наглядно показаны различные варианты ее внутренней части в перевернутом виде (чертеж 18.3). Какие еще могут быть варианты?



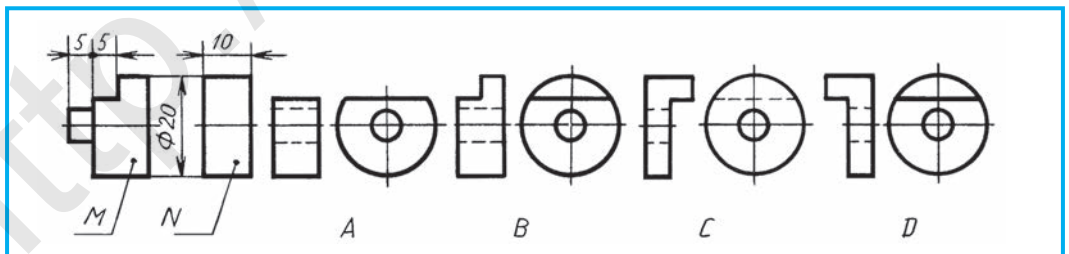
Чертеж 18.3.



Чертеж 18.4.



Чертеж 18.5.



Чертеж 18.6.



Как выполняется затребованное изменение детали? Почему вводится изменение? Что такое дизайн?



1. На видах деталей замените выступы углублениями (чертеж 18.4, *A*, *B*, *C*).
2. Начертите замену выступа *A* на углубление точно такой же формы и размера за счет части *B* (чертеж 18.5) или сделайте ее модель из подходящего материала.



Дано изображение заготовки специальной шайбы – *N* для соединения с деталью *M* (чертеж 18.6). Определите правильно спроектированный вариант шайбы *N*.

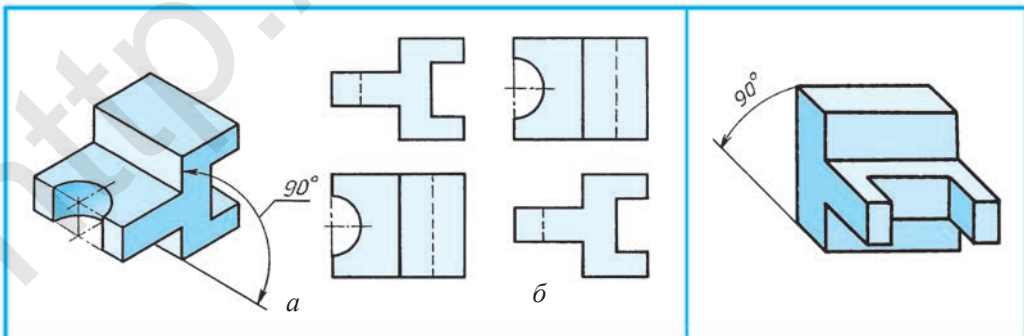
§ 19. ТВОРЧЕСКИЕ ГРАФИЧЕСКИЕ РАБОТЫ ПО ИЗМЕНЕНИЮ ПРОСТРАНСТВЕННОГО ПОЛОЖЕНИЯ ДЕТАЛИ И ЕЕ ПЕРЕПРОЕКТИРОВАНИЕ

Если в процессе изобретения новых или совершенствования имеющихся предметов получаем различные варианты, то задание считается творческим. Если в процессе конструкторского проектирования есть необходимость решения при помощи различных вариантов, то используется его высший уровень – творческая деятельность, а также выбирается наиболее оптимальный вариант с учетом условий технических, технологических и экономических задач. В этом случае цель достигается посредством вычерчивания различных проектных графических изображений.

Дорогие ученики! Посмотрите творчески на имеющиеся вокруг вас готовые детали и подумайте, какие полезные изменения в них можно внести. Постарайтесь реализовать свои мысли на чертеже, только тогда вы сможете развить свое творческое мышление.

Если деталь необходимо усовершенствовать, то представляется письменно условие внесения необходимого изменения и вычерчивается новый проект чертежа детали.

Случай изменения пространственного положения данной детали на указанный угол изображен на чертеже 19.1, *a*. Различия неизмененных видов определяются посредством сопоставления чертежей (чертеж 19.1, *б*).



Чертеж 19.1.

Чертеж 19.2.

Пример. Котелок, предназначенный для печи (чертеж 19.3, а), с сохранением его диаметра d и высоты h нужно перепроектировать для использования на газовой плите. Здесь основу-полусферу котелка можно будет перепроектировать в конусовидную форму для того, чтобы он устойчиво мог стоять на газовой плите (чертеж 19.3, б).



Из чего состоят работы по проектированию?



Измените положение данной на чертеже 19.2 детали, повернув ее на 90° .



Графическая работа № 5. Проектирование.

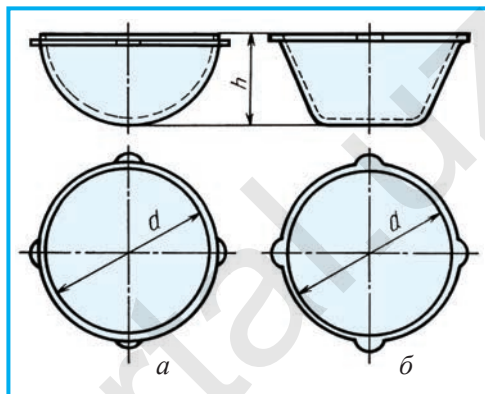


Какое задание считается творческим?

- A. Имеющее один ответ.
- B. Не имеющее ответа.
- C. Имеющее много различных вариантов ответа.
- D. Когда ответ неизвестен.



Посредством логического размышления выполните на компьютере чертеж детали, повернутой влево или вправо на угол 90° (чертеж 18.4, б).



Чертеж 19.3.

§ 20. МАШИНОСТРОИТЕЛЬНЫЕ ЧЕРТЕЖИ. ВИДЫ ИЗДЕЛИЙ И КОНСТРУКТОРСКИХ ДОКУМЕНТОВ

Различные изделия или комплект изделий, производимые на предприятиях, называются общим наименованием *изделие*.

Изделия делятся на детали, сборочные соединения, комплексы и комплекты.

Деталь – изделие, изготовленное из однородного по наименованию и марке материала без применения сборочных операций.

Сборочная единица – изделия, составные части которых соединяются сборочным процессом на предприятиях.

Комплекс – два и более изделия, не объединенных сборочными процессами на производственных предприятиях, однако предусматривающие выполнение взаимосвязанных эксплуатационных задач.

Комплект – набор двух или более деталей, не объединенных сборочными процессами на производственных предприятиях, но имеющих общий вспомогательный характер задач. Например, набор запасных частей.

Состав и устройство предметов определяется по конструкторским документам.

Стандартные детали и взаимозаменяемость. Встречается много одинаковых деталей, применяемых в технических сферах. В их состав входят различные болты, шпильки, винты, гайки, шайбы, шпонки, штифты, пружины, гвозди, шурупы, валы, рельсы, прокаты, прокладки и др.

В связи с тем, что такие детали применяются в различных сферах производства, они стандартизированы. Для каждого предмета установлен стандарт. Например, если взять болт, то в зависимости от того, где он будет использоваться, достаточно сведений о диаметре отверстия, а также толщине соединяемых деталей. По таблице, установленной стандартом, выбирается и используется со склада готовый болт необходимого диаметра и длины.

Возможна взаимозаменяемость деталей стандартизированных одинаковых предметов в повседневной жизни. Например, детали автомобилей одной марки подходят друг к другу, поэтому могут быть сразу заменены при поломке.

В настоящее время в связи с ускоренным и повсеместным процессом автоматизации производства установлено требование внедрения заменяемости каждой детали и предметов по определенному стандарту. Для этого требуется высокая точность производства продукции. Лишь в этом случае при замене предметов не возникнет затруднений.

Виды конструкторских документов

К числу конструкторских документов, в соответствии со стандартами, относятся графические и текстовые документы. Эти документы содержат информацию о составе и устройстве предмета либо сведения, необходимые для производства, контроля, принятия, использования и ремонта.

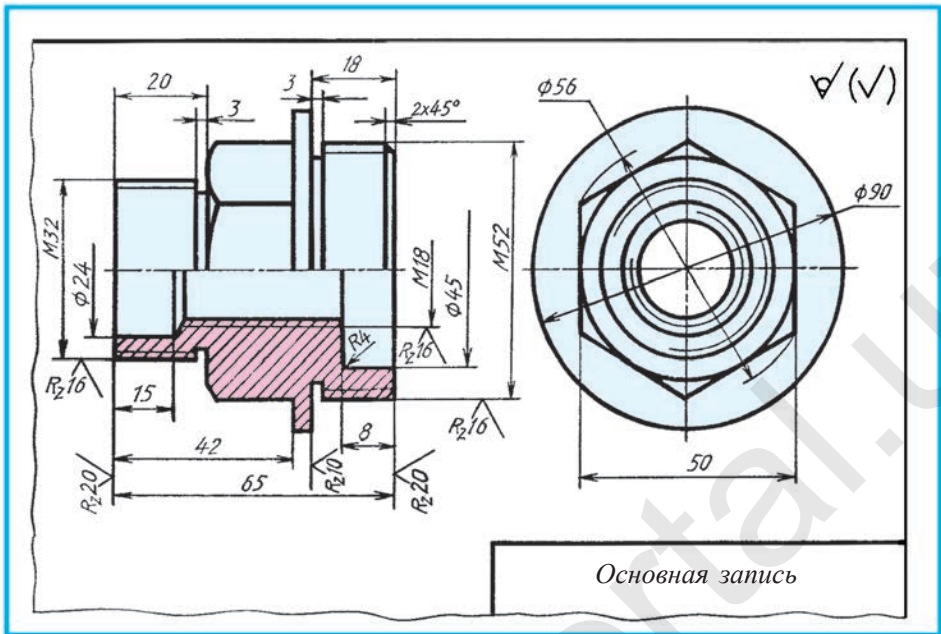
Чертеж детали – документ, содержащий в себе изображение детали и необходимые для ее изготовления контрольные сведения (чертеж 20.1).

Сборочный чертеж – документ, содержащий в себе изображение предмета и все необходимые сведения для его производства, сборки и контроля. В сборочные чертежи также могут быть внесены такие чертежи, как гидромонтаж, пневмомонтаж, электромонтаж (чертеж 20.2).

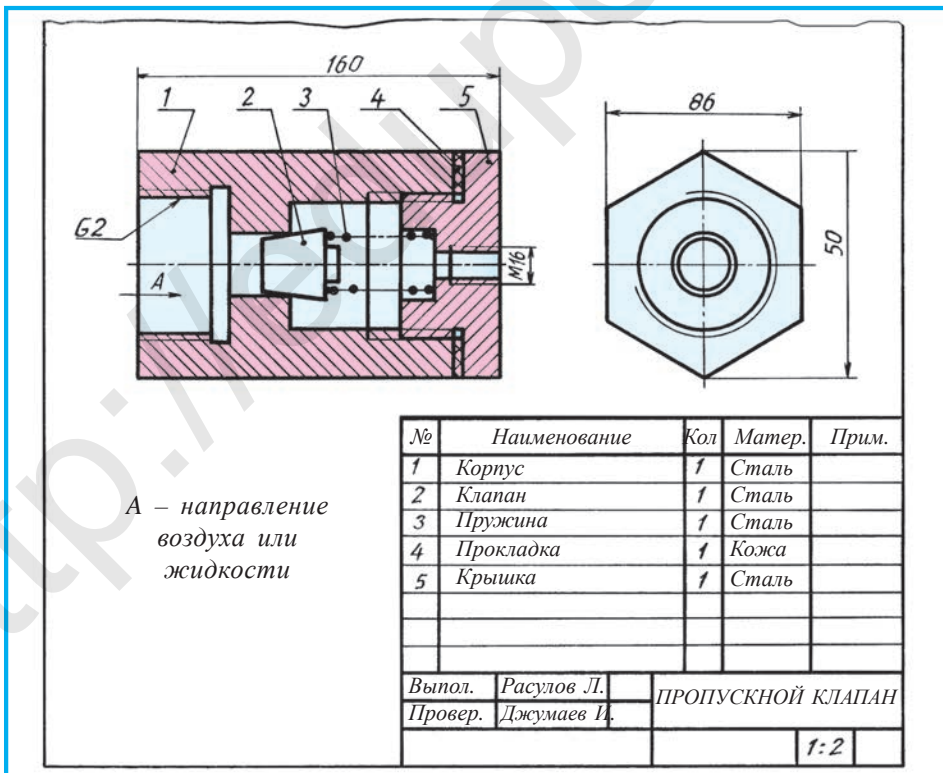
Чертеж общего вида – это документ, который определяет взаимосвязь основных частей конструкций предмета, принципы работы предмета.

Теоретический чертеж – это документ, определяющий геометрическую форму предмета и его составные части.

Габаритный чертеж – это документ, отражающий контурное изображение предмета (упрощенное), а также размеры его габаритов, установки и соединения.



Чертеж 20.1.



Чертеж 20.2.

		145				
		10				10
7 7 7 7 7 7	10	№	Наименование	Кол	Матер.	Прим.
		1	Клапан	1	Сталь	
		2	Гайка	2	Сталь	
		3	Шайба	2	Сталь	
		4	Корпус	1	Чугун	
		5	Пружина	1	Сталь	
	6	Прокладка	1	Кожа		
22		Выпол.	Хотамов А.		РЕДУКТОР	
		Провер.	Турсунов Л.			
					1:1	

Чертеж 20.3.

Монтажный чертеж – это документ, содержащий контурное изображение предмета (упрощенное), а также сведения, необходимые для монтажа (установки) предмета. В монтажные чертежи также могут быть внесены отдельно составленные чертежи-основания для установки предмета.

Схема – документ, содержащий изображение предмета или его частей и их условное соединение между собой (см. приложение 2).

Спецификация — документ, определяющий сборочную единицу, состав комплекта и комплекса. Например, спецификация, составляемая для сборочных чертежей (чертеж 20.3).

Конструкторские документы, исходя из уровня проектирования, подразделяются на *проектные* и *рабочие* чертежи.

В число проектных документов входят технические предложения, эскизы и проекты. В рабочие документы входят чертежи рабочих документов, необходимые для производства, контроля, использования и ремонта изделий и их составных частей.



Спецификация – это документ...

- A. Схема.
B. Деталь.

- C. Определяющий сборочную единицу и состав.
D. Теоретический чертеж.

§ 21. РАЗЪЕМНЫЕ И НЕРАЗЪЕМНЫЕ СОЕДИНЕНИЯ

Соединительные детали используются почти во всех машинах и механизмах. Для того чтобы точно начертить многие из них, необходимо время и средства. В связи с этим целесообразно в чертежах этих деталей применение различных условностей и упрощений.

В процессе сборки изделий для крепления составляющих их деталей используются разные способы соединения. В целом они подразделяются на *разъемные* и *неразъемные* соединения.

К **разъемным** соединениям относят такие, которые можно разобрать, не разрушая составляющих их деталей. Например, болтовое, шпилечное, винтовое, штифтовое, шпоночное, шплинтовое, шлицевое (зубчатое).

Если при разборе соединений детали разрушаются, то такие соединения называются **неразъемными**. К ним относятся заклепочное, сварное, паяное, шитое, клеевое и другие соединения.

На чертеже 21.1 дано наглядное изображение условной водоизмерительной камеры, где показаны почти все способы соединения деталей:

а – болтовое соединение, самое часто используемое соединение при закреплении к корпусу предмета его крышки. Через отверстия ушек корпуса и крышки вставляется болт, на него надевается шайба и закрепляется гайкой;

б – сварное соединение используется для неразъемного соединения деталей между собой;

в – шпилечное соединение используется в случае отсутствия на корпусе ушек для болта. На корпусе для шпильки открывается резьбовое отверстие и к нему закручивается шпилька. Шайба надевается и закрепляется гайкой;

г – заклепочное соединение применяется при креплении между собой не очень больших, тонких (листовых) металлических материалов;

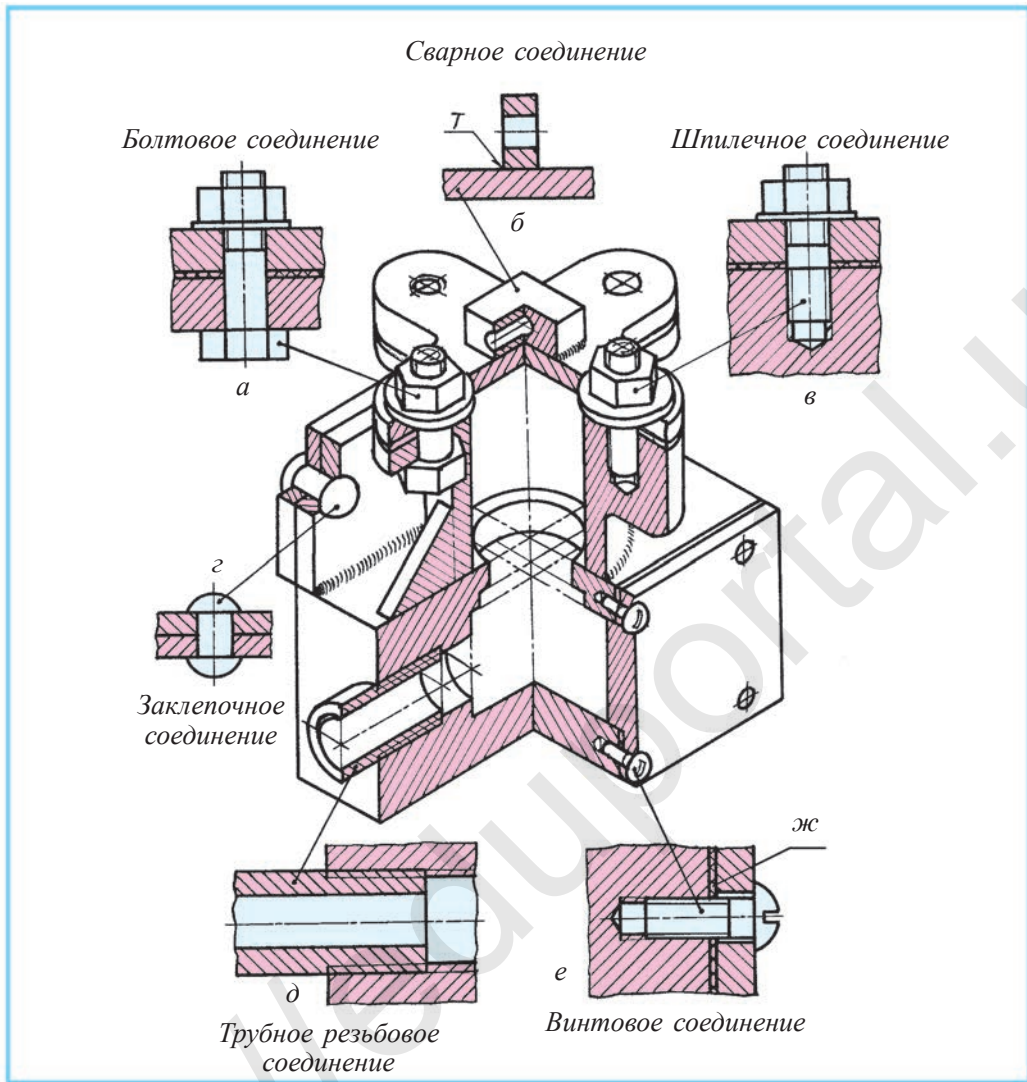
д – трубное резьбовое соединение считается прочным соединением металлических труб друг с другом или с корпусом;

е – винтовое соединение служит для закрепления между собой деталей небольшого размера при использовании различных винтов. Для винтов делаются резьбовые отверстия, затем ставится крышка и в отверстия закручиваются и закрепляются винты.

ж – прокладка изготавливается из резины, кожи или картона.

На чертеже 21.2, *а*, *б* показаны шпоночное, штифтовое соединения, *а* на чертеже 21.3 – шлицевое соединение.

а – шпоночное соединение применяется для соединения различных колес к валам. Для шпонки на вале делается канавка (паз) и на нее под давлением устанавливается шпонка. На колесе для шпонки вырезается канавка. Зубчатое колесо надевается на вал и выдвигается;



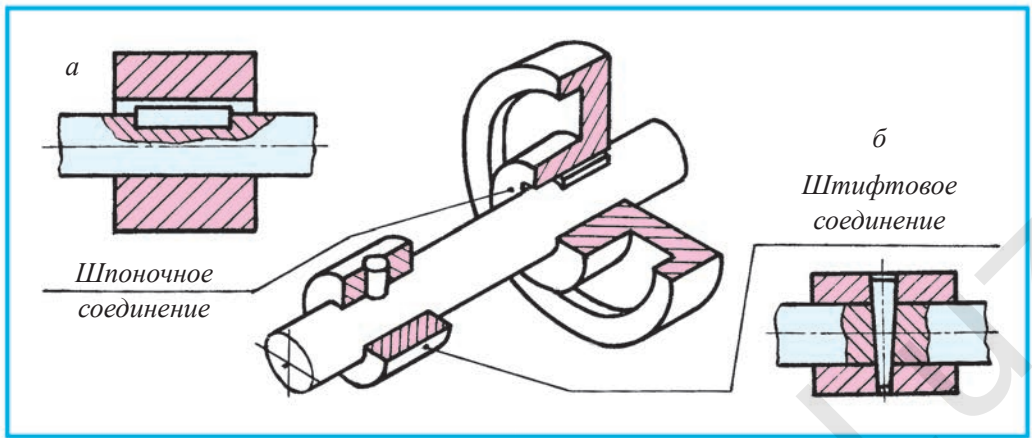
Чертеж 21.1.

б – штифтовое соединение используется при присоединении втулки к валу. В зависимости от вида штифта на вале и втулке делается отверстие, куда забивается штифт под давлением.

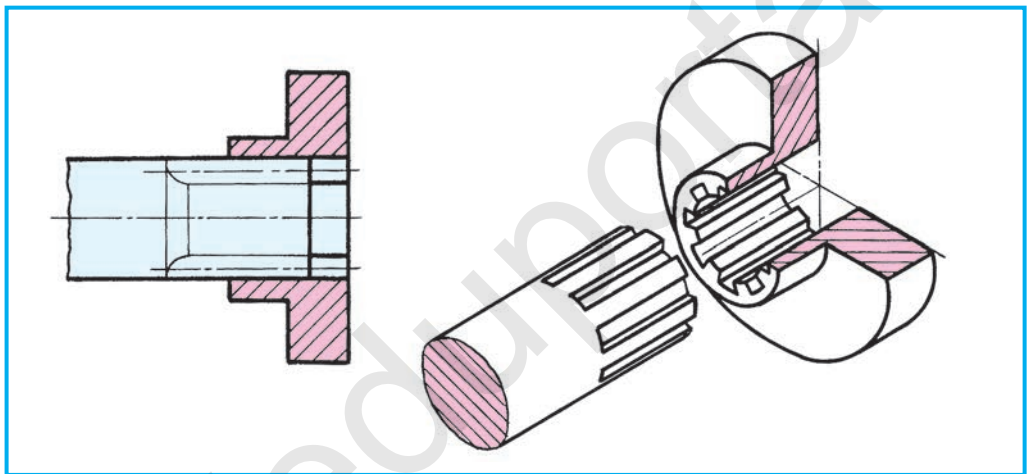
Шлицевое или зубчатое соединение. На вале и в отверстии колеса вырезаются подходящие друг к другу зубья. Колесо задвигается в вал или выдвигается (чертеж 21.3).



1. Какие соединения относятся к разъемным?
2. Какие соединения относятся к неразъемным?
3. В каких случаях используются шпильчатые соединения?



Чертеж 21.2.



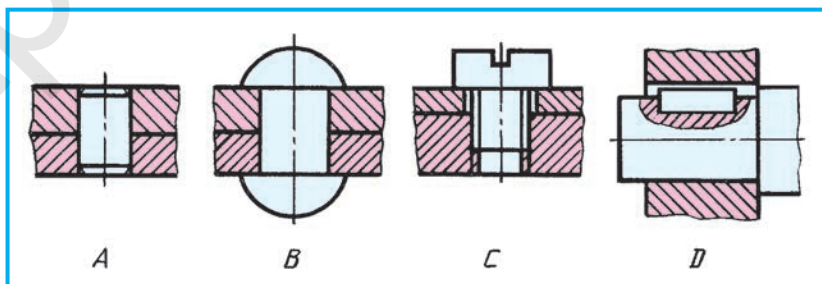
Чертеж 21.3.



Приведите примеры разъемных и неразъемных соединений, встречающихся в повседневной жизни.



Определите заклепочное соединение (чертеж 21.4).



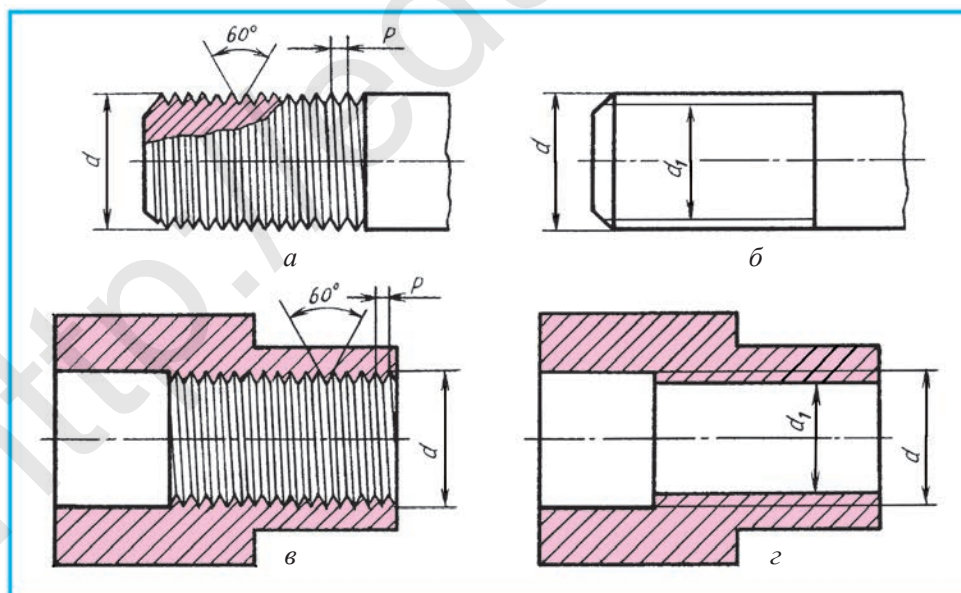
Чертеж 21.4.

§ 22. РЕЗЬБА И ЕЕ ИЗОБРАЖЕНИЕ НА ЧЕРТЕЖАХ

В разъемных соединениях в основном используются детали с резьбой. Поэтому необходимо иметь представление о видах резьбы.

Изображение резьбы. На чертежах резьба условно изображается по ГОСТу 2.311:2003. В зависимости от углубления различают два вида резьбы. Резьба на болте нарезается на стержне, на гайке – в отверстии. Наружный диаметр резьбы d , нарезаемой на стержне, изображается основной сплошной контурной линией, меньший (внутренний) диаметр d_1 – сплошной тонкой линией (чертеж 22.1, б). Меньший диаметр резьбы, нанесенной на гайку, изображается основной сплошной контурной линией d_1 , внутренний диаметр d – сплошной тонкой линией (чертеж 22.1, г).

Штрихи поверхности сечения на разрезе чертятся с пересечением черты, определяющей больший диаметр резьбы, до контурной линии. Профиль резьбы изображается, как на чертеже 22.1, а, в. Если даже фаски начерчены на главном виде, то на торцевом они не изображаются. Обратите внимание, что на торцевом виде резьбы, нанесенной на стержень, ее внутренний диаметр начерчен между осями симметрии окружности на одну четверть меньше. Точно такое положение вы увидите на внешнем диаметре резьбы, нанесенной на отверстие. Если эти диаметры резьбы пересекут одну из осей симметрии окружности, то до второй оси они не дойдут (чертеж 22.2, а, б).



Чертеж 22.1.

Обозначение резьбы. Резьбу можно определить по условным изображениям. Для этого на чертежах резьбы даются ее наружный (большой) диаметр d и шаг P (чертеж 22.1, *a, в*). Надпись, определяющая диаметр и шаг резьбы, называется **обозначением резьбы**.

Существует множество видов резьбы. Вы познакомитесь с метрической и трубной резьбой. Профиль метрической резьбы является правильным треугольником, угол при вершине которого составляет 60° (чертеж 22.1, *a, в*).

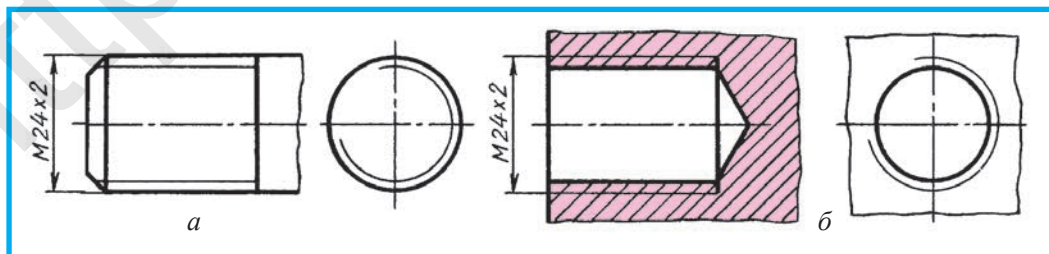
Метрическая резьба изготавливается с мелким и крупным шагом. При измерении резьба с мелким шагом показывается, тогда как с крупным шагом – не показывается. Мелкие и крупные шаги даются в специальных таблицах по стандартам. К измерительному числу метрической резьбы добавляется буква M . Например, условным обозначением резьбы с наружной резьбой 24 мм и шагом 2 мм будет являться $M24 \times 2$. Размерные линии выводятся из большего (наружного) диаметра (чертеж 22.2, *a, б*).

Трубная резьба применяется на трубах для различных жидкостей и газов, работающих под давлением. Наружный диаметр трубной резьбы измеряется в дюймах ($1'' = 25,4$ мм), а также количеством витков, нарезанных на отрезке B 1". Профилем трубной резьбы является равнобедренный треугольник, угол при вершине которого равен 55° . На чертеже трубная резьба 1" обозначается как $G1$ (чертеж 22.3).

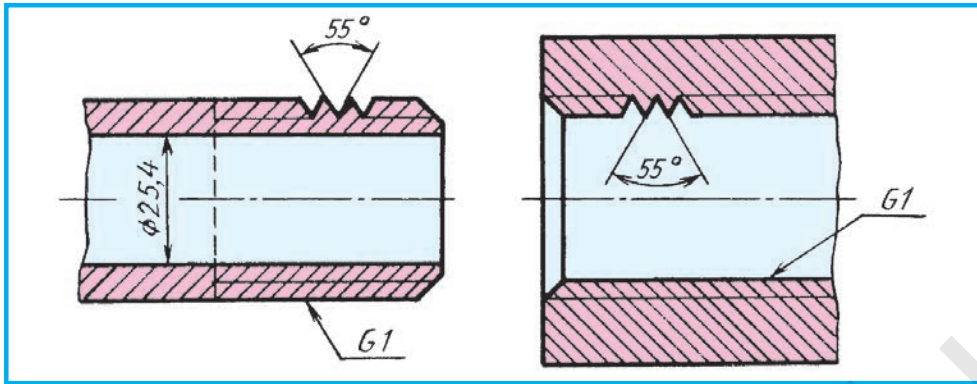
Для обозначения трубной резьбы линия-выноска проводится непосредственно от видимого контура резьбы и размер записывается на горизонтальную полку. На конце линии-выноски, которая касается резьбы, ставится стрелка (чертеж 22.3).

Чертежи деталей с резьбой, болта и гайки. Выполнение чертежей резьбовых изделий связано с соблюдением условностей и правил, установленных ГОСТ 2.311:2003. Детали с резьбой можно чертить двумя способами.

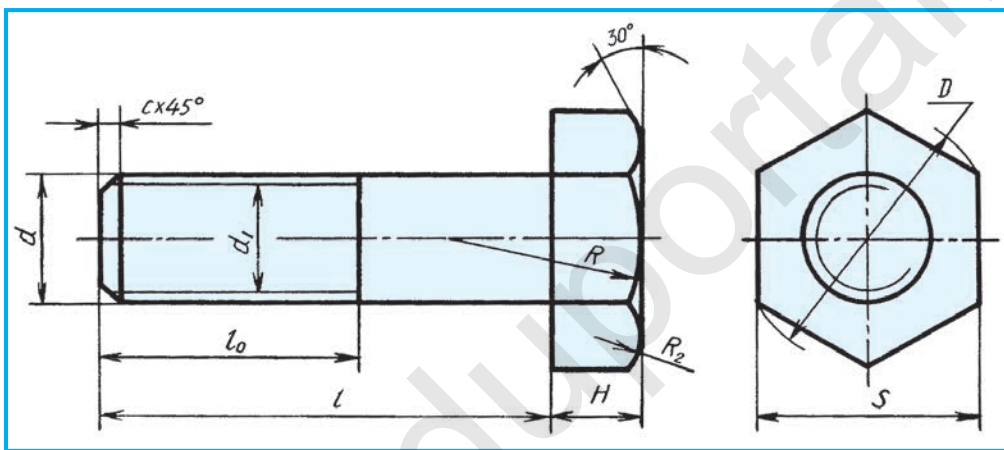
1. Для производства в конструкторских бюро в определенных размерах по стандарту чертятся болты, шпильки, винты, гайки. Они даются в специальных таблицах в справочниках по черчению.



Чертеж 22.2.



Чертеж 22.3.

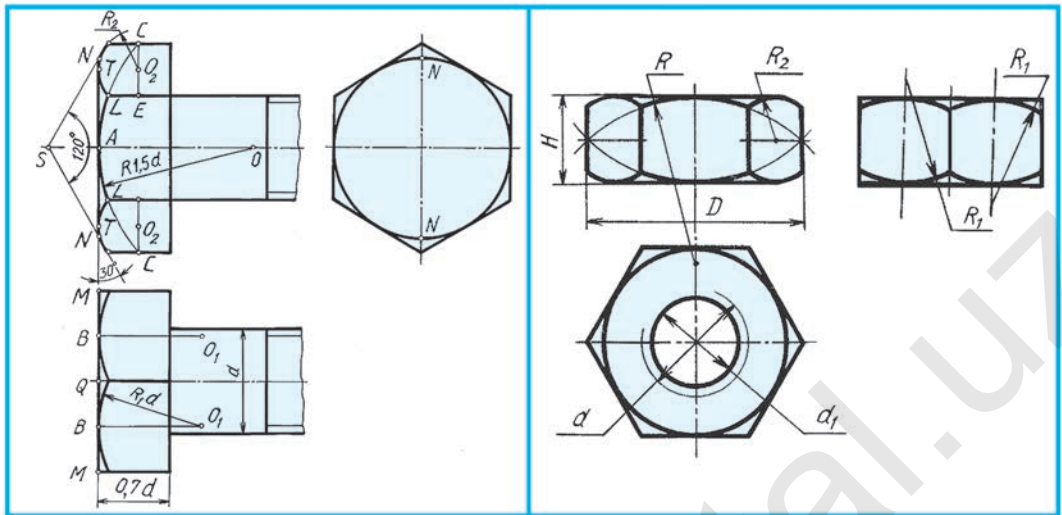


Чертеж 22.4.

2. В процессе обучения черчению можно использовать приближенный расчет, используя приведенные уравнения.

Болт. Для того чтобы начертить болт, даются два параметра (размера). Диаметр резьбы d и длина болта l . Остальные размеры определяются при помощи приведенных уравнений относительно d . Если размер стержня болта, то есть значение резьбы, составляет $d=24$ мм, остальные параметры определяются следующим образом: $d_1=0,85d$; $D=2d$; $H=0,7d$; $l_0=2d+6$, $c=0,10d-0,15d$; $R=1,5d$; $R_1=d$, R_2 – определяется посредством вычерчивания (чертеж 22.4). На чертеже 22.5 показано выполнение чертежа головки болта.

Гайка. Гайка чертится так же, как болт. В гайке бывают двухсторонние фаски. Даже если в гайке имеется отверстие, она изображается без разреза. Гайки также можно чертить по приведенным уравнениям (чертеж 22.6). Фаски гайки так же, как фаски болта, чертятся одинаково



Чертеж 22.5.

Чертеж 22.6.

во. Здесь R_2 – определяется построением. Гайка чертится в следующих размерах: $d=24$ мм; $d_1=0,85d$; $H=0,8d$; $D=2d$; $R=1,5d$. $R_1=d$.

Внимание! Построение фаски на болте и гайке даны для образца. Допускается выполнять их без фасок.



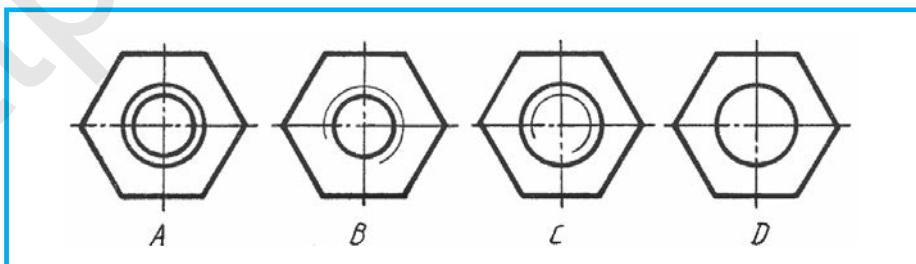
1. Как обозначается на чертеже резьба? Метрическая резьба? Трубная резьба?
2. Как изображается на чертеже больший (наружный) диаметр резьбы, нанесенный на стержень? Меньший (внутренний) диаметр?
3. Как изображается на чертеже больший (наружный) диаметр резьбы гайки? Меньший (внутренний) диаметр?



1. Выполните чертеж болта с метрической резьбой $d=30$ мм, $l=80$ мм.
2. Выполните чертеж гайки $d=30$ мм.



На каком чертеже изображен вид сверху гайки и болта (чертеж 22.7)?



Чертеж 22.7.

Шпилька также чертится по приведенным уравнениям. Шпилька представлена на чертеже 22.8, а с $d=24$; $d_1=0,85d$; $l_0=2d+6$; $l_1=1d-1,5d$, $l=70$ мм.

Гнездо шпильки вычерчивается с учётом конца шпильки, вворачиваемого в отверстие с резьбой (чертеж 22.8, б), $d=24$ мм, $d_1=0,85d$, $t=l_1+0,5d$. Здесь l_1 – конец шпильки, вворачиваемый в гнездо, $0,5d$ – запас, который остается после шпильки в гнезде (чертеж 24.1).

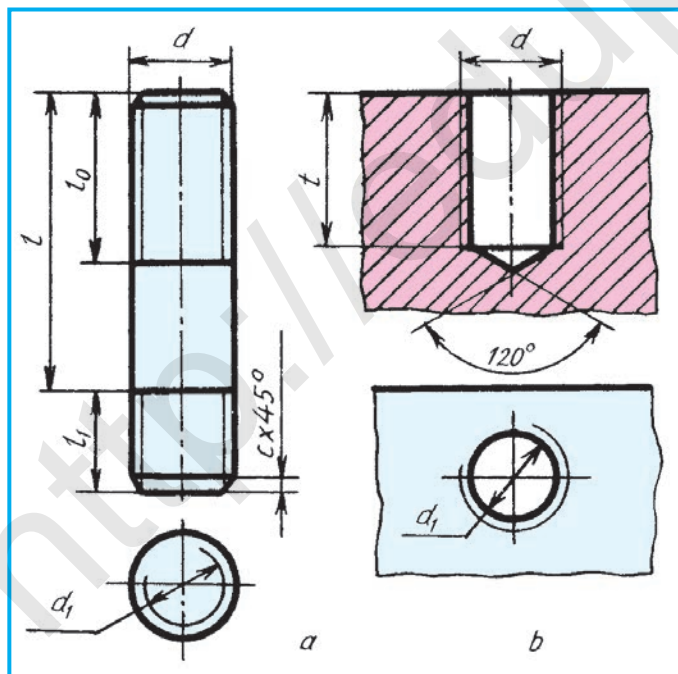
Шайба чертится по диаметру стержня болта или шпильки. Чертеж диаметра отверстия шайбы, надеваемой на болт, где $d_0=1,1d$, $D_0=2,2d$, $h=0,15d$, $c=0,25h$, показан на чертеже 22.9.



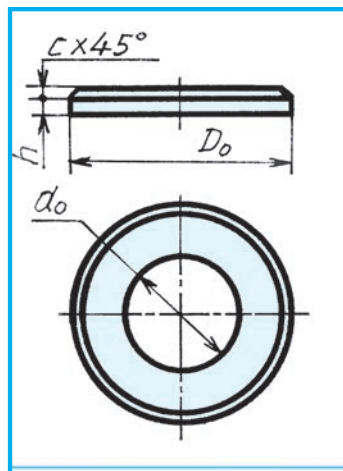
1. Как изображается на чертеже внутренний диаметр резьбы в гнезде шпильки? Большой диаметр?
2. В каких условиях используется шпилька? Шайба?



1. Начертите шпильку с метрической резьбой $d=30$ мм и $l=80$ мм.
2. Выполните чертеж шайбы, предусмотренной для шпильки $d=30$ мм.



Чертеж 22.8.



Чертеж 22.9.

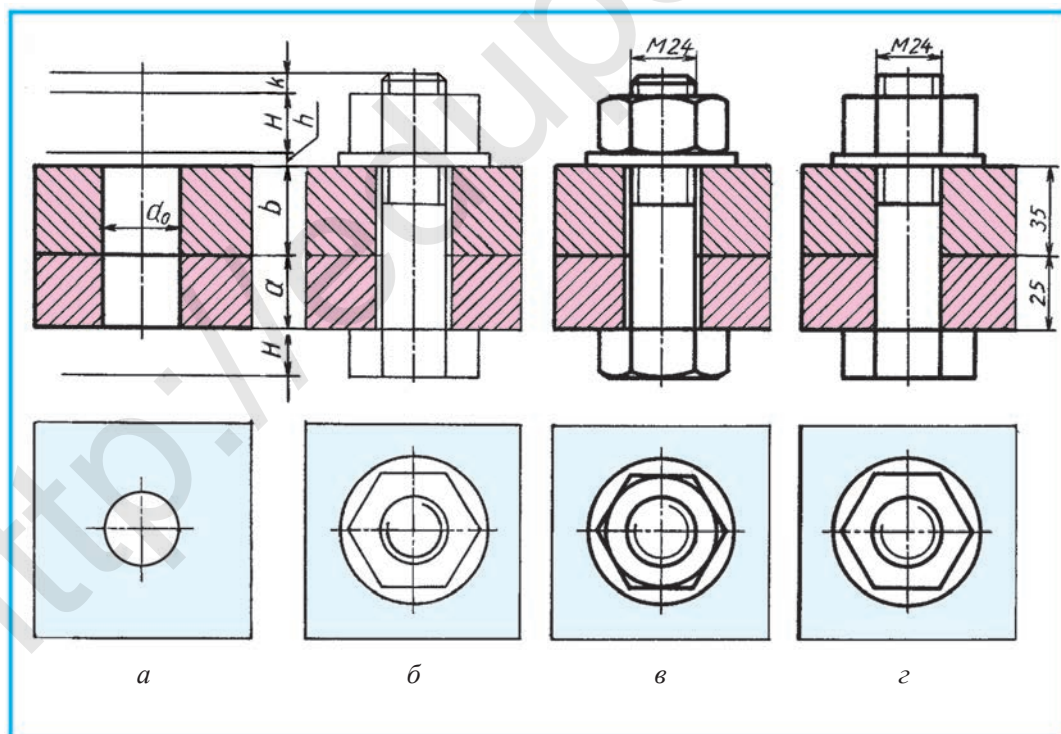
§ 23. ВЫПОЛНЕНИЕ БОЛТОВОГО СОЕДИНЕНИЯ

В технике часто используются соединения с резьбой. К ним относятся болтовые, шпилечные и винтовые соединения, которые можно начертить с применением условности и в упрощенном изображении.

Болтовое соединение. В соединении длина болта связана с толщиной соединяемых деталей. Если толщина одной из соединяемых деталей составляет $a=25$ мм, а второй детали $b=35$ мм, толщина шайбы – h , высота гайки – H и запас выходящего из гайки резьбового конца болта – $k=0,25d$, то длина болта $l=a+b+h+H+k$ (чертеж 23.1, а).

Задание. Толщина одной из соединяемых деталей составляет $a=25$ мм, а второй – $b=35$ мм, диаметр резьбы болта – $d=24$ мм. Выполните чертеж болтового соединения.

1. Чертится ось симметрии. На ней обозначается определенная длина болта. Место длины головки болта H не входит в его длину и наносится за пределами l . Толщина соединяемых деталей a и b , толщина шайбы h , высота гайки H обозначаются тонкой вспомогательной линией. Отверстие соединяемых деталей равно $d_0=1,1d=26$. Определяется



Чертеж 23.1.

место вида сверху болтового соединения, которое обозначается тонкой линией. Граница соединяемых деталей также чертится тонкой сплошной линией (чертеж 23.1, а).

2. Чертятся болт, шайба и гайка. На виде сверху чертятся гайка и шайба (чертеж 23.1, б), а также изображение конца болта, то есть показывается нанесенная на стержень резьба.

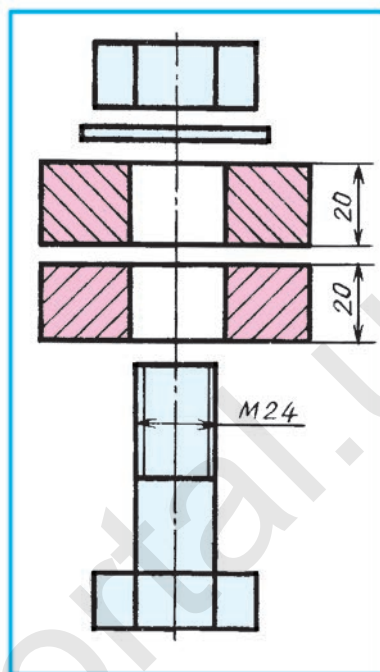
3. Начертив фаски гайки и болта, оформляется чертеж (чертеж 23.1, в). Если на сборочных чертежах болты, гайки и шайбы попадут в разрез, то в соответствии с требованиями стандарта они изображаются неразрезанными.

Штрихи поверхности сечения соединяемых деталей направлены в разные стороны. Если на сборочных чертежах окажутся рядом два вида детали, поверхности их сечения также заштриховываются в разные стороны.

Если две детали касаются друг друга, их общая граница изображается одной линией. Из-за имеющегося зазора между отверстием деталей, соединяемых со стержнем болта, между двумя деталями до стержня болта прочерчивается линия общей границы.

На сборочных чертежах наносятся самые необходимые размеры. На болтовом соединении указываются размеры резьбы и толщина соединяемых деталей.

Болтовое соединение также можно упрощенно изобразить в двух видах (чертеж 23.1, г).



Чертеж 23.2.



1. Как определяется длина болта?
2. Как можно изобразить болтовое соединение на сборочном чертеже?
3. Если болт, гайка и шайба попадут в разрез, изображаются ли они разрезанными? Если нет, то почему?
4. Как заштриховываются поверхности сечения деталей, расположенных рядом, которые попали в разрез на сборочном чертеже?
5. Как изображается общая граница деталей, касающихся друг друга?

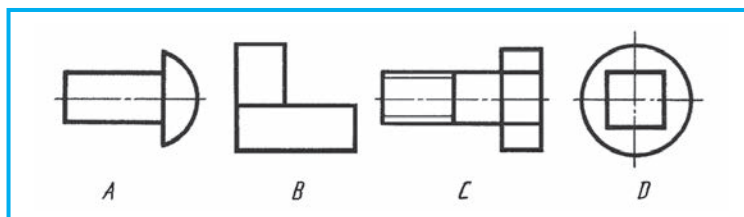


Выполните эскиз болтового соединения, где болт имеет метрическую резьбу, его диаметр d равен 30 мм, толщина каждой из соединяемых деталей $a=25$ мм и $b=35$ мм.



Даны детали соединения – болт, гайка и шайба (чертеж 23.2). Используя логическое мышление, начертите сначала на бумаге, а потом на компьютере условно упрощенный вид болтового соединения.

На каком чертеже дана деталь разъемного соединения? (чертеж 23.3).



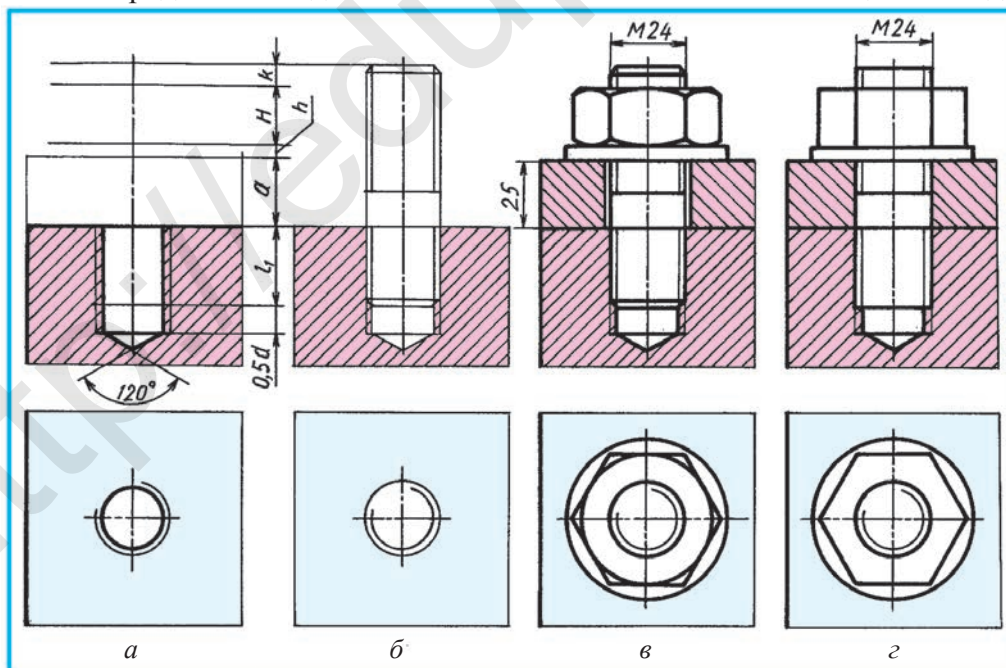
Чертеж 23.3.

§ 24. ИЗОБРАЖЕНИЕ ШПИЛЕЧНОГО СОЕДИНЕНИЯ

Шпилечное соединение. Длина шпильки определяется так же, как длина болта. В этом соединении длина присоединяемой детали закладывается в длину шпильки. Поэтому при определении длины шпильки l учитываются толщина присоединяемой детали a , толщина шайбы h , высота гайки H и длина запасной части k (чертеж 24.1, *a*). l_1 является длиной ввинчиваемой части шпильки.

Задание. Диаметр резьбы шпильки d равен 24 мм, толщина присоединяемой детали $a=25$ мм. Выполните чертеж шпилечного соединения.

1. Вначале вычерчивается ось симметрии. На нее наносится изначально определенная длина шпильки. Обозначаются толщина соеди-



Чертеж 24.1.

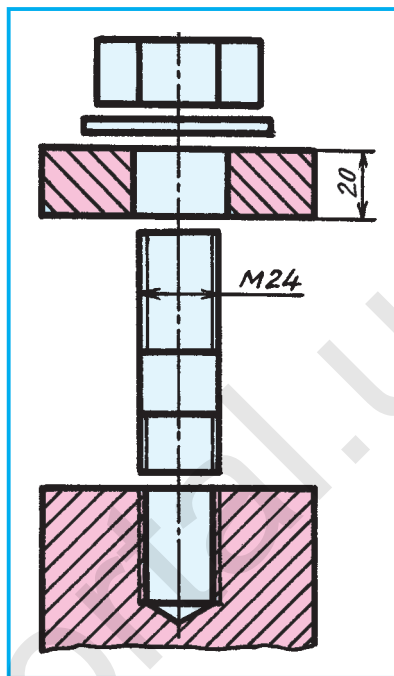
няемой детали a , место шайбы и гайки. Под длиной шпильки изображают ввинчиваемый конец шпильки l_1 с резьбой и гнездо шпильки (чертеж 24.1, a). На конце гнезда шпильки изображается конус с углом 120° . Этот конус считается следом, оставшимся после сверла в конце цилиндрического отверстия, диаметром d_0 , сделанного для нарезки резьбы.

После ввинчивания в гнездо одного конца шпильки в гнезде остается $0,5 d$ запаса. В этом месте глубина гнезда равна $t=l_1+0,5d=43$ мм. Выполняется вид сверху гнезда шпильки. Место соединяемых деталей разграничивается тонкой линией (чертеж 24.1, a).

2. Выполняется чертеж в положении винчинной шпильки в гнездо. На сборочном чертеже при вхождении резьбы друг в друга большой диаметр резьбы изображается контурной линией. Другими словами, наружный диаметр резьбы вычерчивается основной толстой сплошной линией. Отверстие с резьбой сменяется на резьбу, нарезанную на стержне (чертеж 24.1, b). Конец шпильки ввинчивается до конца резьбы. Поэтому линия, ограничивающая плоскости гнезда и конец резьбы, изображается одной линией.

3. Выполняется чертеж присоединяемой детали, шайбы и гайки. Вычерчивается фаска гайки, зазор между деталью и стержнем шпильки, фаски шпильки. Наносятся размеры, и чертеж оформляется (чертеж 24.1, b).

Шпильчатое соединение также можно изобразить, условно упростив, в двух видах (чертеж 24.1, c).



Чертеж 24.2.



1. Как определяется глубина гнезда шпильки?
2. Как определяется длина l шпильки?
3. Какой диаметр резьбы на сборочном чертеже изображается основной толстой сплошной линией?



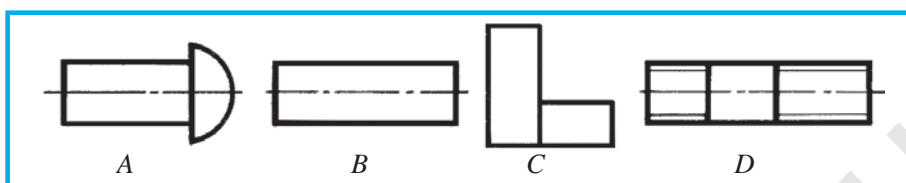
1. Выполните чертеж шпильчатого соединения, где шпилька имеет метрическую резьбу, ее диаметр – $d=30$ мм, толщина соединяемой детали $a=35$ мм.
2. Даны гнездо шпильки, присоединяемая деталь, шпилька, гайка и шайба (чертеж 24.2). Выполните чертеж условно упрощенного шпильчатого соединения.



Графическая работа №6. Резьбовые соединения. Выполните чертеж условно упрощенного болтового или шпилечного соединения в двух видах.



На каком чертеже изображена деталь разъемного соединения (чертеж 24.3)?



Чертеж 24.3.

Неразъемные соединения

В жизни часто необходимы такие соединения, элементы которых должны быть устойчиво и крепко закреплены друг с другом. Например, автомобильный мотор со всеми его деталями устанавливается на раму, выполненную путем сварного и заклепочного соединения.

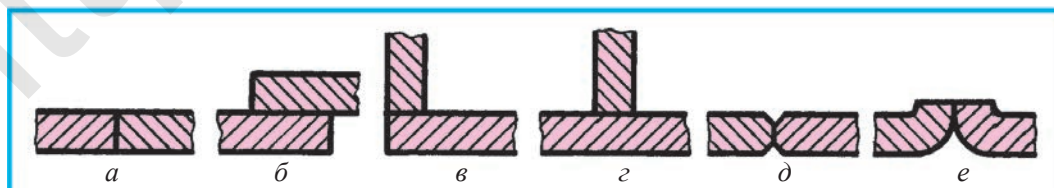
Сварное соединение деталей (ГСтУз 2.312:2003) – один из видов неразъемных соединений. Сварочные швы образуются в результате расплавления металла соединяемых деталей.

В зависимости от источника энергии сварка деталей различается на следующие виды: электродуговая, газовая и электронно-лучевая. Имеются следующие виды сварочных соединений (чертеж 24.4): стыковые (*a*), внахлест (*б*), угловые (*в*), тавровые (*г*). Концы свариваемых кромок со скосом свариваются нагревом или загибом (*д*, *e*).

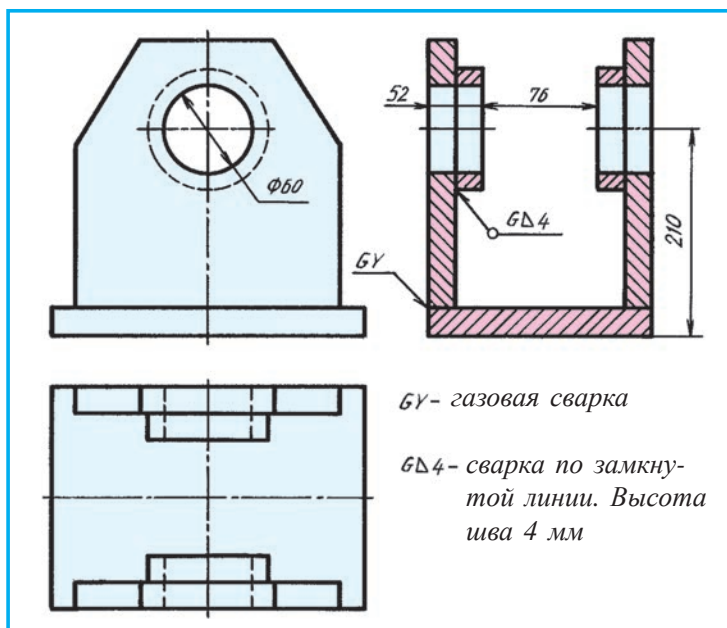
Условное обозначение шва чертится в виде прямоугольного треугольника тонкой линией, высота которого наравне с высотой чисел в обозначении шва.

На рабочем чертеже показаны изделия (подшипника), которые изготавливаются сваркой (чертеж 24.5), где указаны только размеры, необходимые для обработки.

Соединение деталей заклепками – один из видов неразъемных соединений. Процесс заклепывания: в соединяемой детали проделывается отверстие диаметром $d_0=1,1d$ (d – диаметр заклепки) (чертеж



Чертеж 24.4.



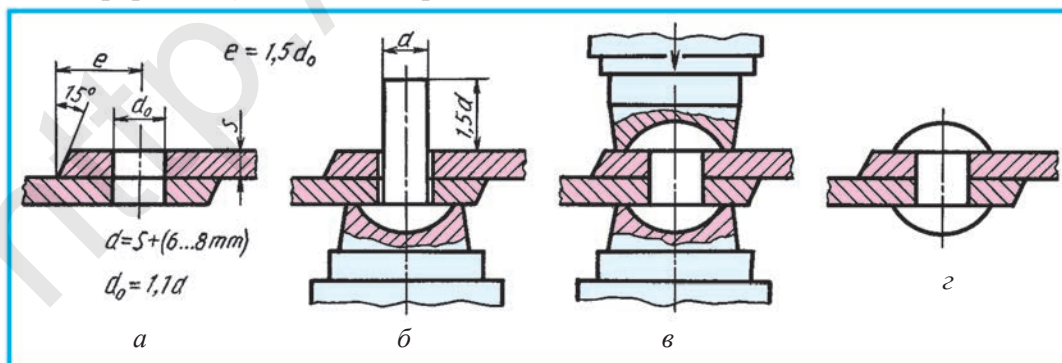
Чертеж 24.5.

24.6, а), заранее разогретая заклепка вставляется в это отверстие (чертеж 24.6, б), конец заклепки заклепывается специальной прессовочной машиной (чертеж 24.6, в), тогда диаметр заклепки увеличится и совпадет с отверстием листа. Чертеж образовавшегося заклепочного шва показан на чертеже 24.6, г.

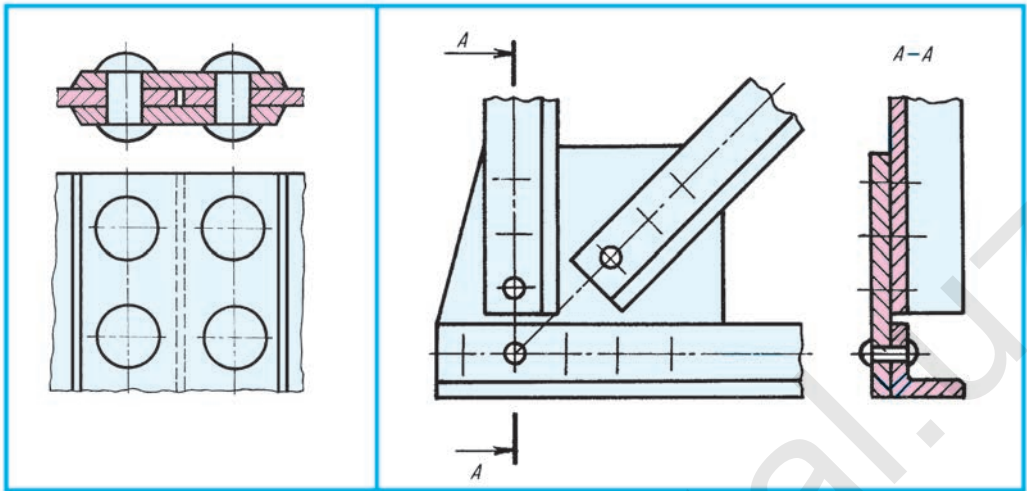
По расположению заклепок швы подразделяются на рядовые и шахматные. По расположению концов соединяемых листов швы разделяются на стыковые и в нахлестку. В стыковых швах применяют накладки (чертеж 24.7).

Части фермы, детали которой соединены заклепками, показана на чертеже 24.8. На таких чертежах место заклепок можно заменить короткими тонкими линиями.

Информация о данных неразъемных соединениях дается для сведения.



Чертеж 24.6.



Чертеж 24.7.

Чертеж 24.8.



1. Как осуществляется сварной шов? Заклепочный шов?
2. Какие виды сварных соединений вы знаете? А заклепочных соединений?



1. Прочтите сварное соединение на чертеже 24.5.
2. Прочтите заклепочное соединение на чертеже 24.8.



Каким считается соединение, которое может разрушиться в процессе разъединения?

- | | |
|-----------------|-----------------|
| А. Разъемным. | С. Подвижным. |
| В. Неразъемным. | Д. Неподвижным. |

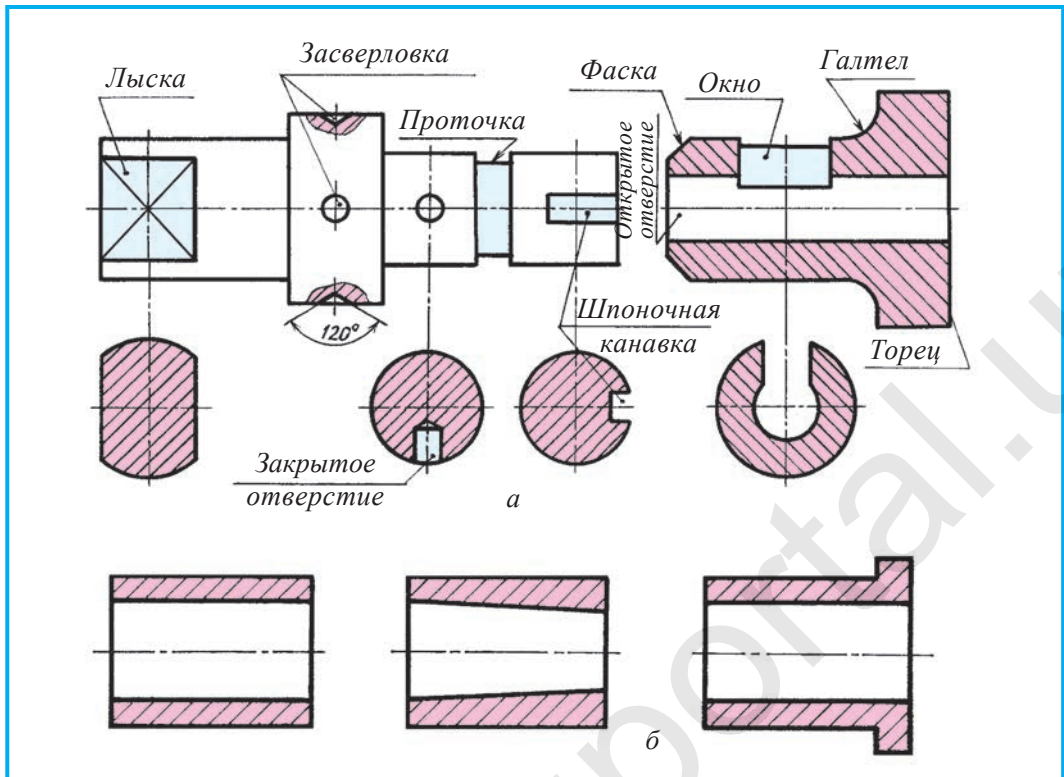
§ 25. КОНТРОЛЬНАЯ РАБОТА

§ 26. ЧТЕНИЕ ПРОСТЫХ СБОРОЧНЫХ ЧЕРТЕЖЕЙ

Сделанные для определенных целей в деталях канавка, резьба, фаска и т.д. называются *элементами детали* (чертеж 26.1, а).

В технике часто используется такая деталь, как втулка (чертеж 26.1, б). Втулка – это деталь машины цилиндрической или конической формы (с осевой симметрией), имеющая осевое отверстие.

Как известно, предмет производится с какой-либо целью. Входящие в него детали обеспечивают постоянную работу данного предмета. Элементы детали служат хорошей работе этой детали. При составлении сборочных чертежей изделия, чтении и детализации необходимо хорошо знать каждую деталь и устройство ее элементов.



Чертеж 26.1.

Предметы, составные части которых закреплены процессами сборки, например, автомобиль, трактор, мясорубка, кран, называются **сборочными соединениями**.

На чертеже 26.1, *a* дано наглядное изображение сборочного чертежа и его деталей.

Чертеж, содержащий в себе все сведения, необходимые для сборки изделия, называется **сборочным чертежем** (чертеж 26.4).

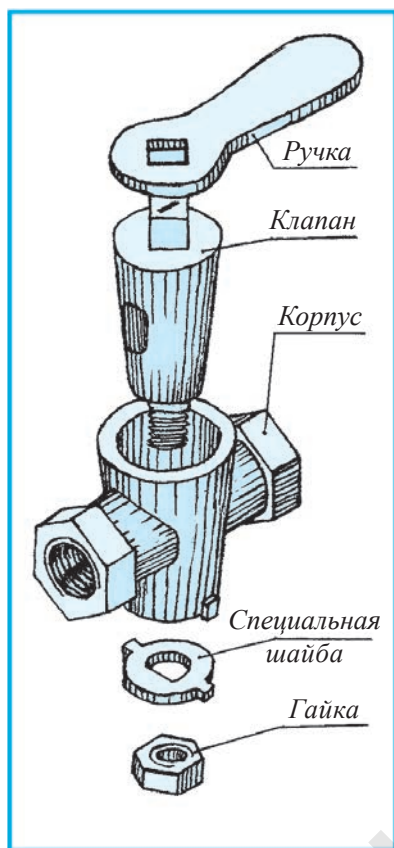
В учебном процессе сборочные чертежи выполняются следующим образом.

1. Берется оригинал изделия, отделяются его детали и тщательно изучаются (чертеж 26.2).

2. Начертив эскиз каждой нестандартной детали, выполняются необходимые сечения и разрезы, размеры детали измеряются с натуры и наносятся на чертеж (чертеж 26.3).

3. Выполняется сборочный чертеж изделия на основе выполненных эскизов. Проставляются номера позиций (чертеж 26.4).

4. Делается основная надпись и заполняется спецификация (чертеж 26.4).



Чертеж 26.2.

Спецификация облегчает чтение сборочных чертежей. Их размеры указаны на чертеже 20.3.

В первой графе спецификации записывается сверху вниз порядковый номер обозначения детали на чертеже. Во второй – записывается наименование детали. В третьей – указывается количество деталей. В четвертой графе записывается марка материала, из которого изготовлена деталь, пятая графа предназначена для примечания, где даются дополнительные сведения.

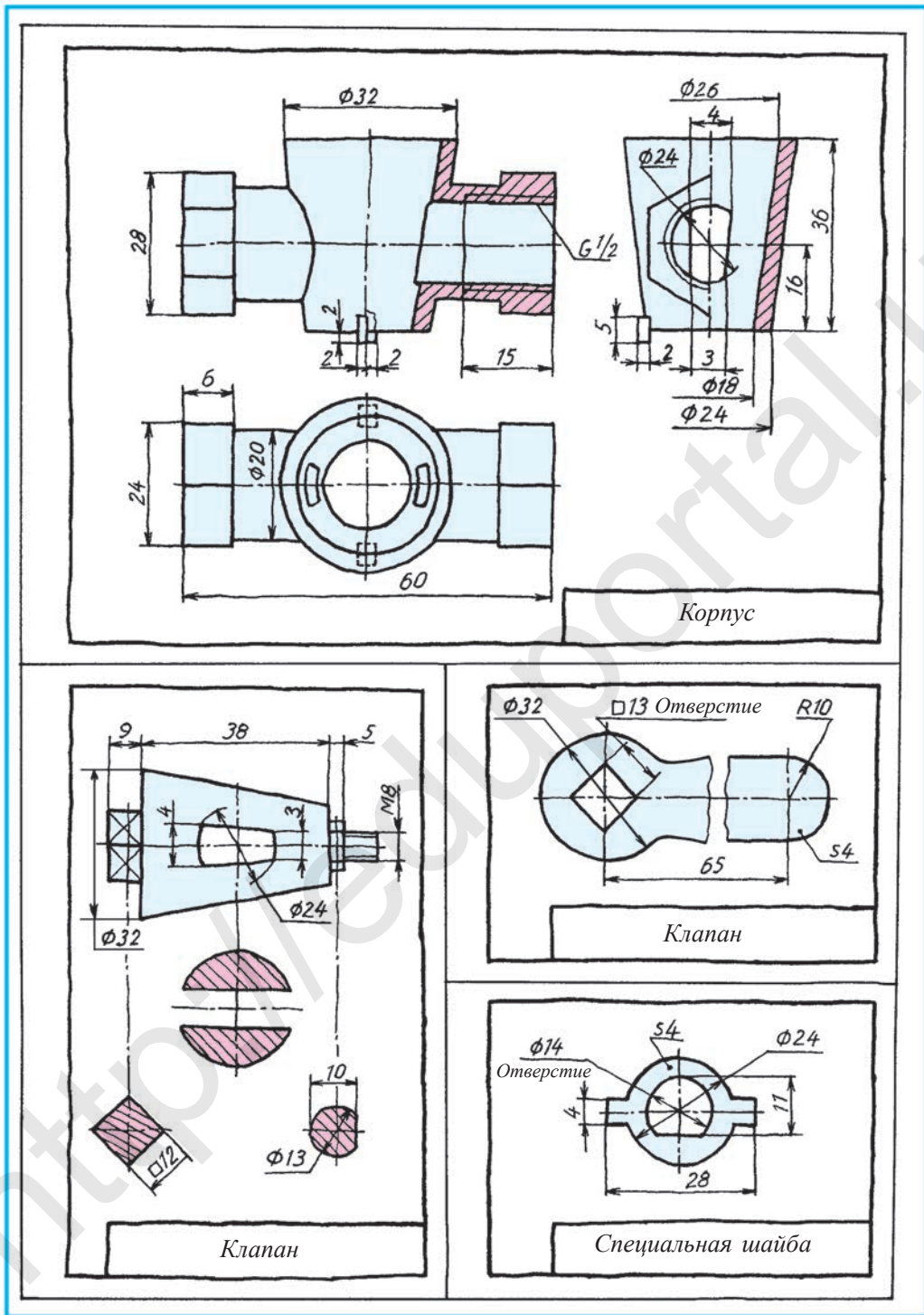
Как пользоваться спецификацией? Например, если будет необходимо определить через позицию 3 в первой графе чертежа 26.5, какая это деталь, то на сборочном чертеже отыскивается позиция 3. Второй конец линии полки под позицией 3 заканчивается точкой и упирается в искомую деталь. Для того чтобы узнать наименование, количество и материал, из которого изготовлена деталь 3, обращаются к спецификации. Тогда устанавливается, что наименованием детали является планка, в

количестве одной штуки, изготовленная из стали.

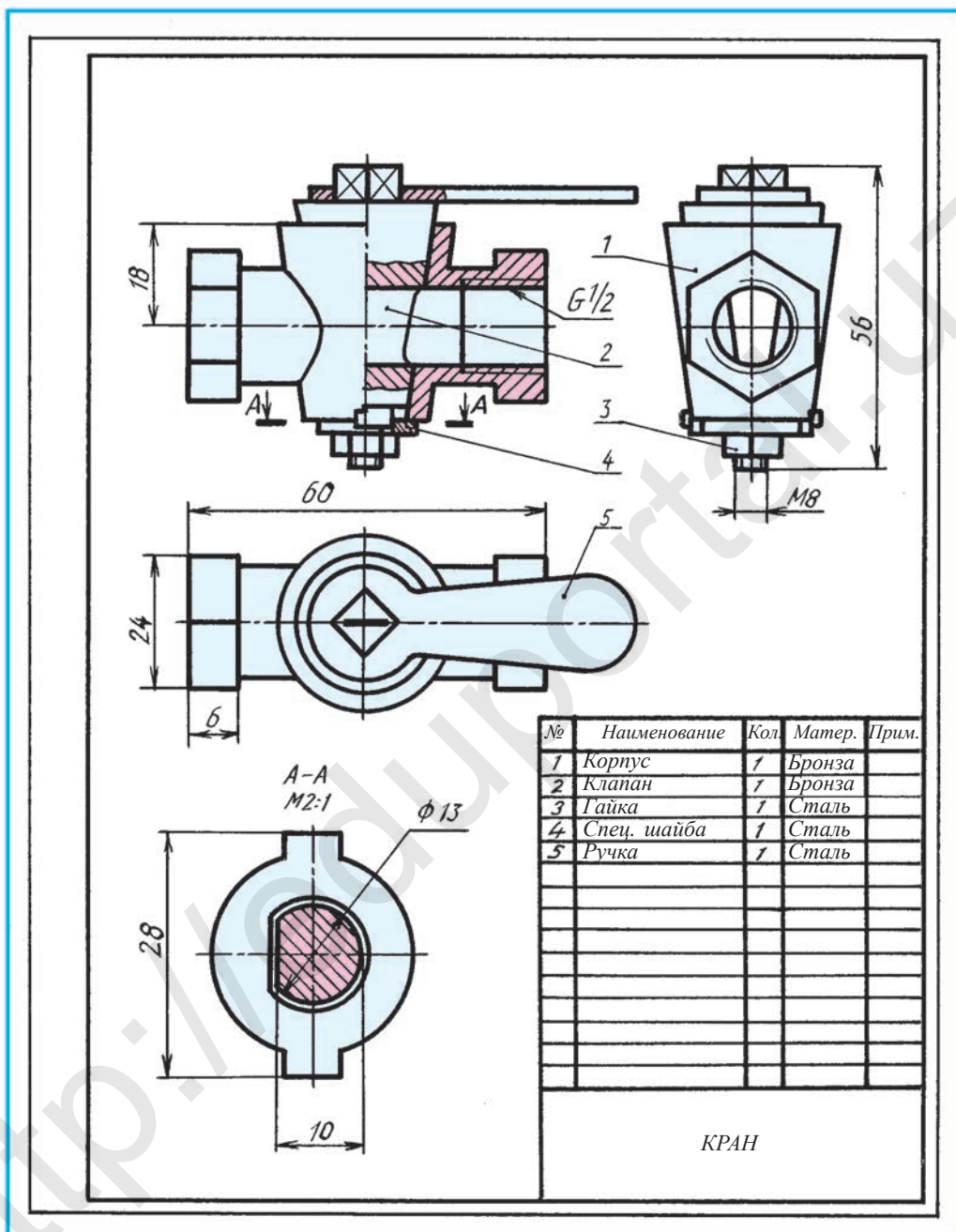
На сборочных чертежах линия, показывающая деталь, вычерчивается тонкой сплошной линией. Один ее конец заканчивается полкой, а второй – точкой на детали. На полку наносят по порядку номера. Эти цифры должны быть крупнее цифр размерных чисел чертежа. Полки линий от деталей вычерчиваются одной вертикальной колонкой или располагаются на горизонтальной строке. На одну деталь делают один раз линию-выноску. Для группы деталей чертится линия-выноска от одной из них, и полки группируют в колонку по вертикали (чертеж 26.6). К деталям, поверхность сечения которых закрашена, вместо точки на линии-выноски ставится стрелка (чертеж 26.6).



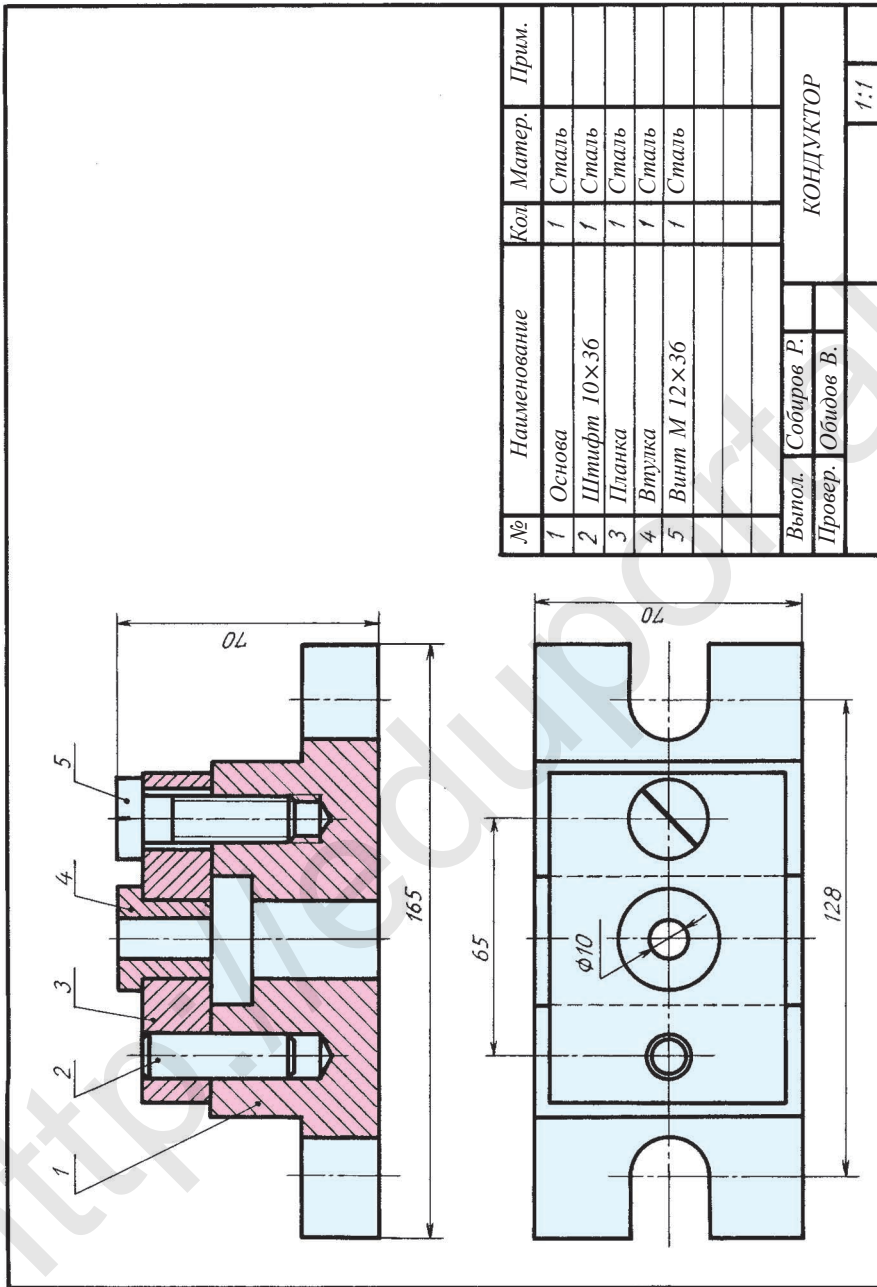
1. В какое изделие входит деталь? А сборочное соединение?
2. Что такое сборочный чертеж? Для чего он нужен?
3. Что такое спецификация? Что в ней содержится?



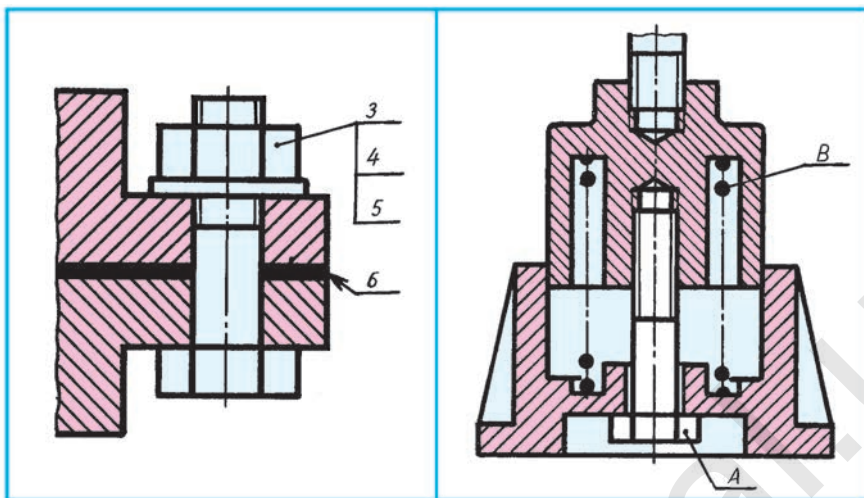
Чертеж 26.3.



Чертеж 26.4.



Чертеж 26.5.



Чертеж 26.6.

Чертеж 26.7.



1. Прочтите сборочный чертеж, используя спецификацию (чертеж 26.5).
2. Выполните технический рисунок детали позиции 3 сборочного чертежа 26.5.
3. Выполните эскиз сборочного чертежа 26.7. Проставьте номера позиций. Определите, чем является деталь А на этом чертеже.



Как называются детали А и В на чертеже 26.7?

А. Винт. В. Шайба. С. Пружина. D. Шпилька.



На чертеже 26.5 дан сборочный чертеж. Согласно требованию стандарта прочтите чертеж детали в позиции 4, выполните его чертеж на компьютере.

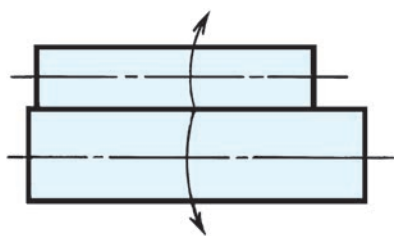
§ 27. ВОПРОСЫ КОНСТРУИРОВАНИЯ

В 8 классе вы познакомились с основами конструирования.

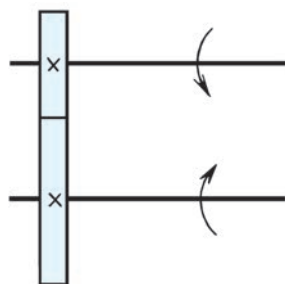
В 9 классе вы научитесь конструировать детали, обеспечивающие вращательные движения в технике.

А. Проектирование конструкции вращательных движений

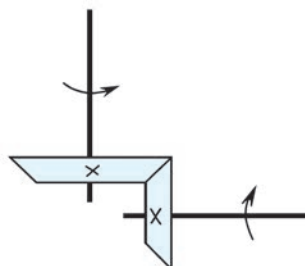
Все виды движений, связанных с вращением, осуществляются при помощи валов (цилиндрических). Например, при вращении взаимно параллельных, плотно касающихся друг друга деталей изделий одна из них будет вращаться вправо, другая влево за счет трения (чертеж 27.1). Для вращающихся взаимно параллельных валов, расположенных на расстоянии, применяются цилиндрические колеса (чертеж-схема 27.2, приложение 2).



Чертеж 27.1.



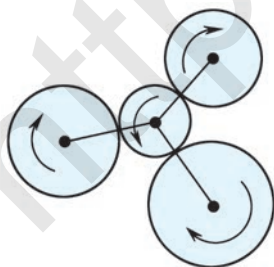
Чертеж 27.2.



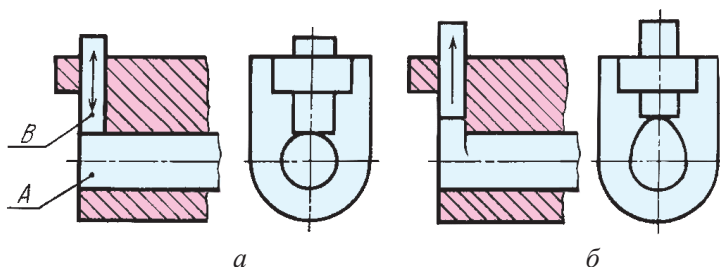
Чертеж 27.3.

При равных диаметрах цилиндрических колес образуется одинаковая частота вращения, при разных диаметрах частота вращения будет разной. При разных диаметрах частота вращения малого колеса будет быстрой (чертеж 27.2). В таких примерах, если один из валов вращается влево, то второй будет вращаться вправо. Для того чтобы оба вала вращались, например, либо влево, либо вправо, между ними необходимо установить ещё одно цилиндрическое колесо.

При взаимно перпендикулярных двух валах для перевода горизонтального вращательного движения в вертикальное применяются конические колеса (чертеж-схема 27.3). При необходимости обеспечения вращательных движений четырех взаимно параллельных валов на разных дистанциях, требуется заменить колеса на зубчатые колеса, а зубья колес должны быть одинакового размера, в противном случае вращения не будет. Цепляются друг с другом только зубья зубчатых колес с одинаковым модулем (чертеж 27.4). Модуль – единица, применяемая в технике при переходе из одной системы вращения в другую. Модуль (m) равен отношению диаметра (d) делительной (начальной) окружности колеса к числу зубьев (z) – $m=d/z$. Модуль – m , число зубьев – z считаются определяющими параметрами для выполнения чертежей зубчатых передач. Модуль указывается в мм, например, $m=5$ мм. Наименьшее зубчатое колесо является ведущим и оно называется *шестеренкой*. Валы изображены в виде точек.



Чертеж 27.4.



Чертеж 27.5.

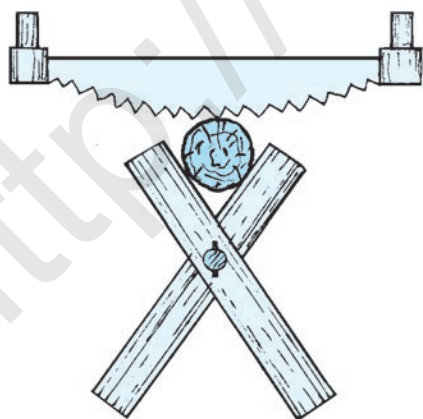
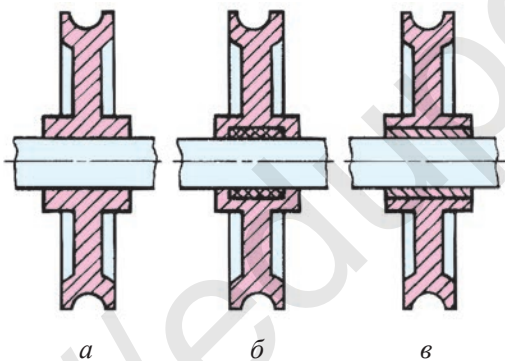
На этих схемах цилиндрические и конические колеса изображены плотно прижатыми друг к другу, и при вращении одного из них за счет трения образуется вращательное движение. Если их заменить на зубчатые колеса, то образуются настоящие зубчатые передачи.

Б. Проектирование конструкции разных движений

В технике, в большинстве случаев, сложные задачи решаются с помощью вращательного движения.

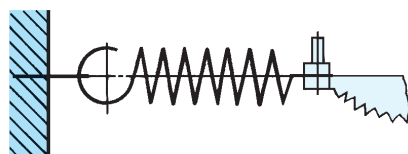
Пример. На чертеже 27.5, а дан механизм, где при постоянном вращении вал *A* и груз *B* остаются на месте. Необходимо сконструировать такое приспособление, чтобы при вращении вала *A* груз поднимался и опускался на место под своей тяжестью. Эта задача решается путем конструирования на краю вала головки по форме овоида (чертеж 27.5, б).

Если при неподвижном вале колесо вращается без зазора, то образуется стирание и в конечном счете зазор на шейке вала и в отверстии колеса (чертеж 27.6, а). Для предотвращения этого в отверстие колеса

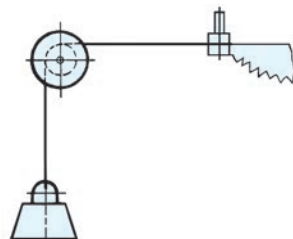


Чертеж 27.7.

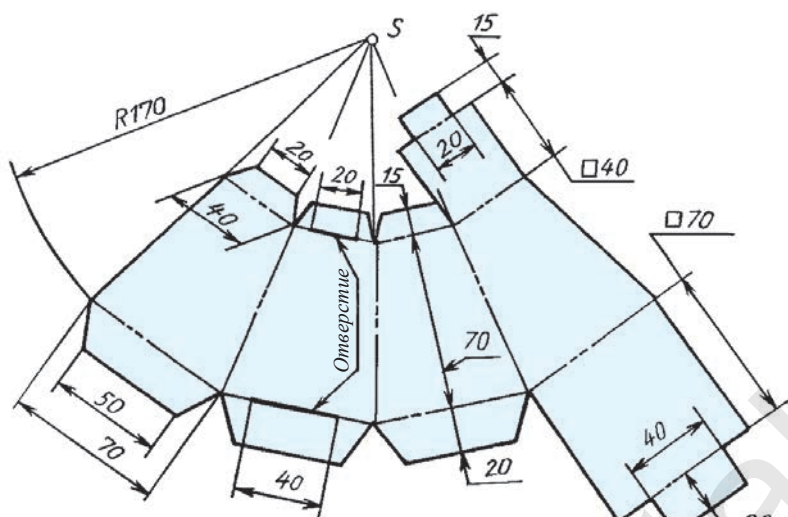
Чертеж 27.6.



Чертеж 27.8.



Чертеж 27.9.



Чертеж 27.10.

вставляется масляная манжета в форме кольца (чертеж 27.6, б). Или изготавливается более мягкая металлическая втулка из бронзы, которую можно при необходимости заменить (чертеж 27.6, в).

В. Проектирование конструкции полезного приспособления

Различные виды пил часто используются в хозяйстве и в строительстве. Иногда не хватает рабочих рук и приходится резать кругляк одному человеку. Тогда он находит способ, как заменить рабочие руки так называемой «механической рукой» (чертеж 27.7).

Для этого можно использовать следующие варианты приспособлений:

1. Можно использовать пружину, прикрепив один конец к столбу, стене или дереву. Другой конец к ручке пилы (чертеж 27.8).
2. Заменить пружину на плотную тянущуюся резину.
3. Заменить пружину на молодое упругое дерево, которое поддается сгибанию, а затем принимает вертикальное положение.
4. Можно использовать механизм (чертеж 27.9) с обоймой.

Один конец троса (веревки) прикрепляется к ручке пилы, другой конец к грузу, пропускается через канавку обоймы, прикрепленной к стойке или другому неподвижному предмету. В 1, 2, 3 случаях пружина, резина и молодое дерево при возвращении на свои места также режут древесину. В 4 случае груз, опускаясь вниз, потянет за собой пилу, режущую древесину.

Обсуждаются все варианты и выясняется, имеются ли еще другие способы.

Выбирается оптимальное решение, и ученикам предлагается выполнить дома один из вариантов по желанию.



1. За счет каких деталей образуется вращательное движение?
2. Каким образом осуществляется вращательное движение между двумя взаимопараллельными валами? Если валы взаимоперпендикулярны?
3. На каких изделиях применяются взаимопараллельные и перпендикулярные валы?
4. При вращательном движении образуется разрушение на шейке вала и в отверстии колеса. Как предотвратить это?
5. Для чего применяются вращательные движения в технике?
6. По какой причине необходимо было конструировать «механическую руку»?
7. Как можно сконструировать «механическую руку»?



На чертеже 27.10 дана развертка подарочной пирамидальной коробки, изучите и выполните её.



- Т. 1. Какие зубчатые передачи применяются для вращения взаимно параллельных валов?
- А. Конические. В. Цилиндрические. С. Реечные. D. Винтовые.
2. Из какого материала изготавливается втулка, заменяемая в случае необходимости?
- А. Стали. В. Чугуна. С. Бронзы. D. Алюминия.
3. Как называется изделие, созданное впервые?
- А. Модель. В. Деталь. С. Конструкция. D. Макет.
4. Каким инструментом вытачивается пила?
- А. Точильным станком. В. Точильным камнем.
С. Напильником. D. Наждачной бумагой.



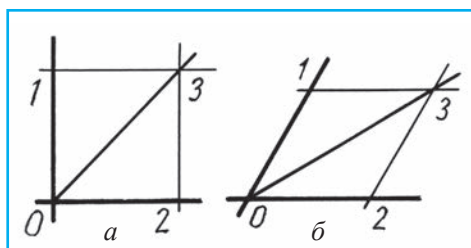
Графическая работа №7А. Задачи по конструированию (проектированию). Выполняется по заданию учителя.

§ 28. ВЫПОЛНЕНИЕ НА КОМПЬЮТЕРЕ ПРЯМОЙ ЛИНИИ, УГЛОВ И ПЛОСКИХ ФИГУР

Внедрение компьютера в технологический процесс освобождает от выполнения большей части одинаковых вычислений. В научно-исследовательских работах дает возможность выбрать наиболее преимущественную конструкцию. Современные персональные электронно-вычислительные машины имеют возможность выполнения графических изображений на дисплее экрана. Поэтому инженеры-конструкторы,

проектировщики для автоматизации своей деятельности используют электронно-вычислительные машины.

Для выполнения чертежа на экране дисплея пользователь компьютера должен хорошо освоить предмет «Основы информатики и вычислительной техники», в особенности, его раздел «Компьютерная графика».




Чертеж 28.1.

Среди графических редакторов существуют такие программы, как Picture Maker (PM), Paintbrush, Corel Draw, AutoCAD и другие, из которых имеет широкое распространение графический редактор Paint.




В школах, в зависимости от возможностей, уроки можно проводить с использованием любой программы по желанию.

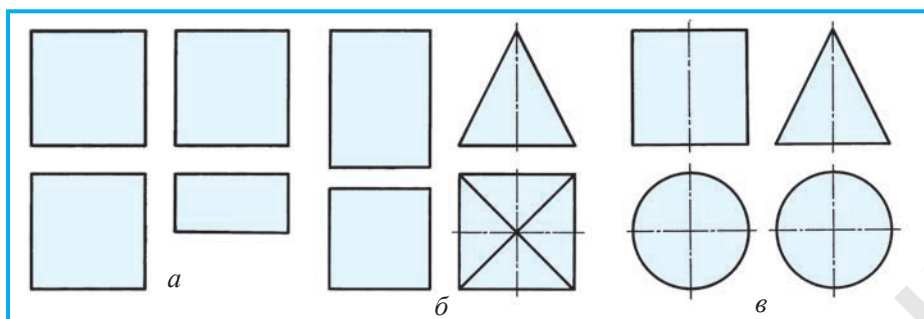
Выполнение на компьютере чертежа графических изображений с помощью панели инструментов. На экране слева расположена панель инструментов, с помощью которой можно выполнить чертеж различных форм графических изображений, а также такие задачи, как вырезать, выделить, скопировать, перевернуть.



1. Что нужно сделать для того, чтобы выполнить на экране компьютера чертежи прямой линии и других элементов?
2. Для вычерчивания каких форм предназначен значок  на панели инструментов?



1. **Выполнение чертежа прямой линии.** Вначале на панели инструментов выбирается значок  и толщина линии, потом можно начертить прямую линию. **Задание.** Выполните чертежи различных прямых, штрихпунктирных и штриховых линий.
2. **Выполнение чертежей различных углов и деление их на равные части.** Выбирается значок  и толщина линии, затем выполняется чертеж прямого, острого или тупого угла. Например, прямого угла. Из точки O откладываем одинаковые линии по сторонам угла и отмечаем точки 1 и 2. Если из точек 1 и 2 начертить линии, параллельные сторонам угла $O1$ и $O2$, то они взаимно пересекутся и образуют точку 3 (чертеж 28.1, а). При соединении точки 3 и точки O угол разделится на две равные части. Таким способом можно делить любой угол на две равные части. Например, чертеж 28.1, в. **Задание.** Построить тупой угол и разделить его на две равные части.
3. **Выполнение чертежа прямоугольника.** Вначале на панели инструментов выбирается значок , толщина линии, потом можно чертить различные четырехугольники. **Задание.** Выполните чертежи видов куба и параллелепипеда (чертеж 28.2, а).



Чертеж 28.2.

4. **Выполнение чертежа многоугольников.** Вначале на панели инструментов выбирается значок \square , толщина линии, потом можно чертить различные многоугольники. **Задание.** Выполните чертежи призмы и пирамиды, основа которых квадрат (чертеж 28.2, б).
5. **Выполнение чертежа окружности, дуги, эллипса.** Вначале на панели инструментов выбирается значок \bigcirc , толщина линии, потом можно начертить необходимые кривые формы. **Задание.** Выполните чертежи кругового цилиндра и конуса (чертеж 28.2, в).



Что можно изобразить при помощи знака \ ?

- | | |
|---------------------|------------------|
| A. Четырёхугольник. | C. Квадрат. |
| B. Многоугольник. | D. Прямую линию. |

§ 29. ЧАСТИЧНОЕ ИЗМЕНЕНИЕ С ПОМОЩЬЮ КОМПЬЮТЕРА НА ОСНОВЕ ДИЗАЙНА ПРОСТРАНСТВЕННОГО ПОЛОЖЕНИЯ И ФОРМЫ ПРОСТЫХ ДЕТАЛЕЙ

В ходе изображения моделей, которые надо начертить на компьютере в произвольном размере, необходимо обратить внимание на то, чтобы сохранилось соотношение размеров модели и ее элементов.

Задание. Изобразите повернутым на 90° вид детали на чертеже 29.1, а.

После ввода в компьютер видов детали сначала нужно повернуть на 90° ее вид сверху (чертеж 29.1, б). Потом изображается повернутый на 90° вид спереди (главный) (чертеж 29.1, в).

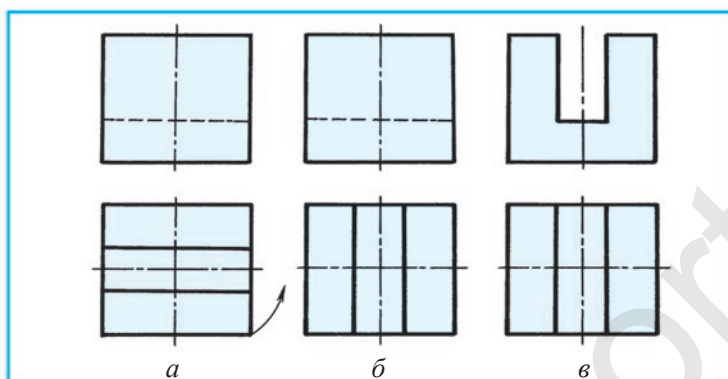
Пример. Призматический выступ *A* на детали замените за счет части *B* на углубление точно такой же формы и размера, выполните чертеж замененного изображения (чертеж 29.2, а).

На компьютер виды детали переносятся с помощью сканера и в продолжение линии выступа *A* за счет части *B* обозначается штриховой линией такого же размера A_1 (чертеж 29.2, б). Далее стирается призматический выступ *A* наверху. Тогда призматический выступ сверху на

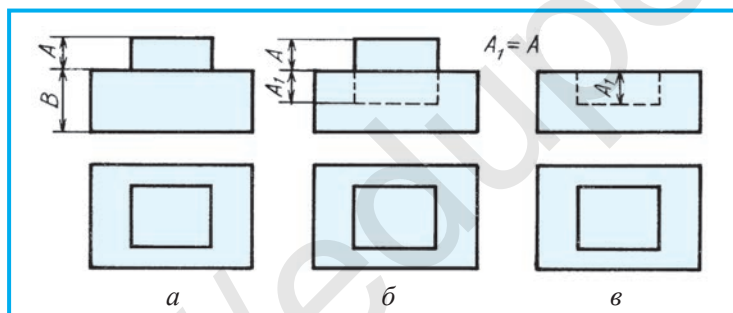
чертеже считается замененным на углубление (A_1) такой же формы и размера (чертеж 29.2, в).

Задание. Цилиндрическое углубление и призматический выступ на детали заменить на выступ и углубление таких же размеров, выполнить чертеж (чертеж 29.3, а).

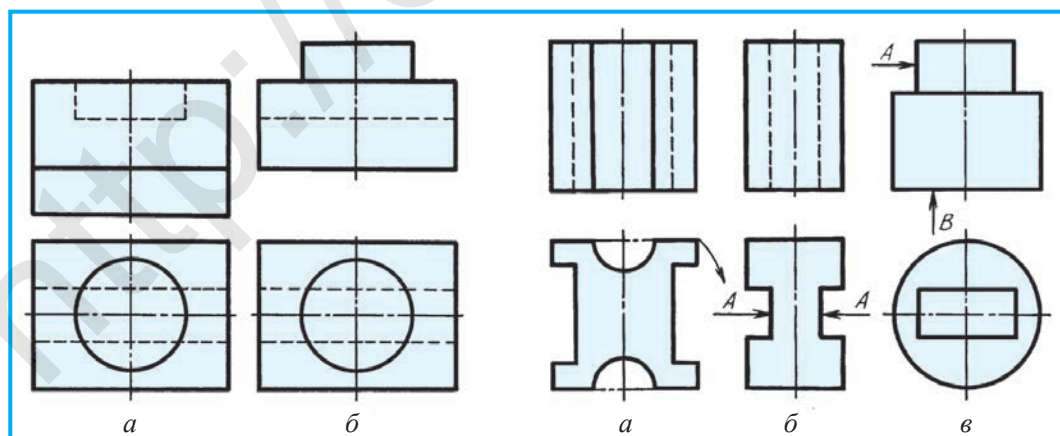
После вычерчивания на компьютере видов детали цилиндрическое углубление и призматический выступ внизу детали выполняются согласно условию примера (чертеж 29.3, б).



Чертеж 29.1.



Чертеж 29.2.



Чертеж 29.3.

Чертеж 29.4.



- А. Выполните чертежи видов детали, повернутых по указанному направлению на 90° (чертеж 29.4, а).
- Б. Канавку А на детали замените на выступ точно такой же формы и размера, выполните изображение (чертеж 29.4, б).
- В. Выступ А на детали замените на углубление такой же формы и размера за счет В, выполните изображение (чертеж 29.4, в).

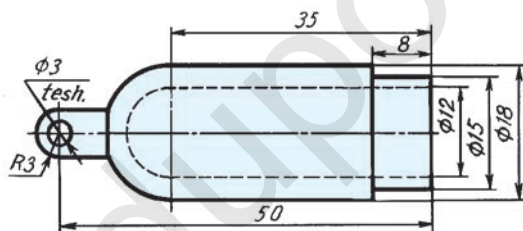


Графическая работа № 7Б. Компьютерная графика.

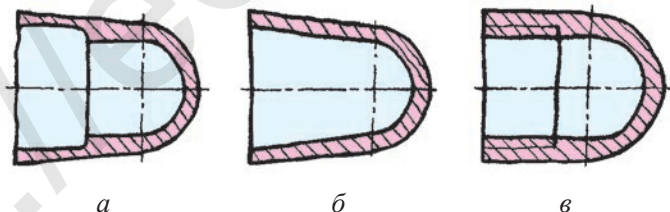
По рекомендации учителя, распечатайте изображения деталей, выполненных на компьютере во время практических занятий, и представьте их в качестве графической работы № 7Б.

§ 30. ПРОЕКТИРОВАНИЕ ИЗДЕЛИЙ НА КОМПЬЮТЕРЕ

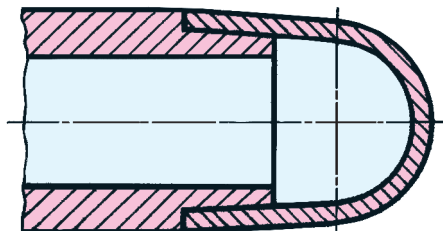
Для определения знаний учеников предлагается выполнить задания на компьютере. На чертеже 30.1 дан корпус цилиндрической коробки для хранения игл для шитья. Необходимо сконструировать крышку цилиндрической коробки в виде наперстка, чтобы она плотно закрывала коробку и была удобна для открывания.



Чертеж 30.1.



Чертеж 30.2.



Чертеж 30.3.

Для этого рекомендуется сначала на бумаге выполнить следующие действия:

1. Выполнить эскиз нескольких вариантов крышки в трех видах (чертеж 30.2, *а*, *б*, *в*). Здесь крышка изображена в упрощенном виде.

2. В зависимости от того, как установится на корпус выбранный вариант крышки, на корпусе надо внести соответствующие изменения.

3. Корпус коробки с изменениями сканируется на компьютере и выполняется чертеж.

4. Выполнить чертеж корпуса с крышкой.

5. Выполнить в увеличенном виде место соединения крышки с корпусом (чертеж 30.3).

6. Результат распечатать на бумаге и представить преподавателю.

Ученикам предоставляется возможность самостоятельно выбрать и выполнить один из вариантов.



1. Для чего нужен наперсток?

2. Имеются ли еще какие-либо варианты соединения крышки с корпусом?



Изучите наперсток, имеющийся у вас дома, и выполните его чертеж на компьютере.



Для чего делаются полукруглые мелкие углубления на наперстке?

А. Чтобы игла не уколола палец.

В. Для украшения.

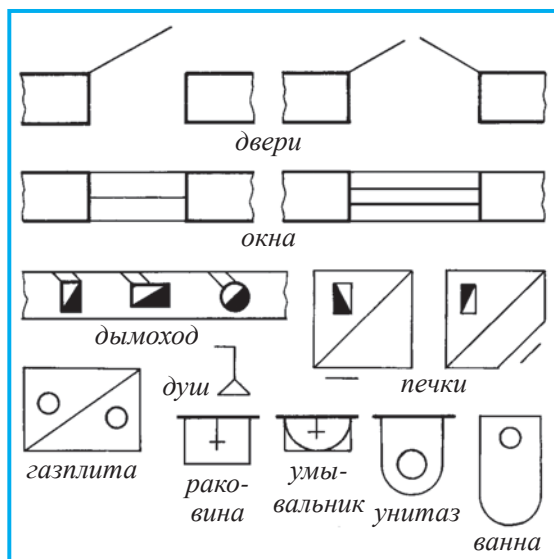
С. Чтобы легко толкать иголку.

Д. С целью укрепления иголки.

§ 31. СТРОИТЕЛЬНЫЕ ЧЕРТЕЖИ. ПЛАН ЗДАНИЯ. РАЗРЕЗ И ФАСАД

Благодаря обретению нашим государством независимости, наряду с большими достижениями в различных сферах деятельности, во всех областях нашей страны быстрыми темпами проводятся строительно-созидательные работы. Наши города и села урбанизируются по самому современному, ландшафтному дизайну в духе наших национальных традиций. *Урбанизация* – это упорядочение, облагораживание, культуризация. Воздвигаются высотные здания, дороги, заводы, предприятия, соответствующие мировой архитектуре. Основу проектов таких строительных работ составляют чертежи. Без строительных чертежей невозможно их построить.

Выполнение машиностроительных и строительных чертежей мало чем отличается. Однако строительные чертежи имеют свои специфические особенности.



Чертеж 31.1.

Строительные чертежи выполняются с применением условных графических обозначений (чертеж 31.1) (ГСтУз 2.305:2003). В строительстве в основном работа организовывается в соответствии с проектными чертежами. На основании проектного задания разрабатываются технические проектные чертежи: 1) главный план строительного участка; 2) план здания; 3) разрезы; 4) фасады.

Главный план. Главный план считается основным проектным документом, он проектируется в соответствии с требованием ландшафтного дизайна. В нем

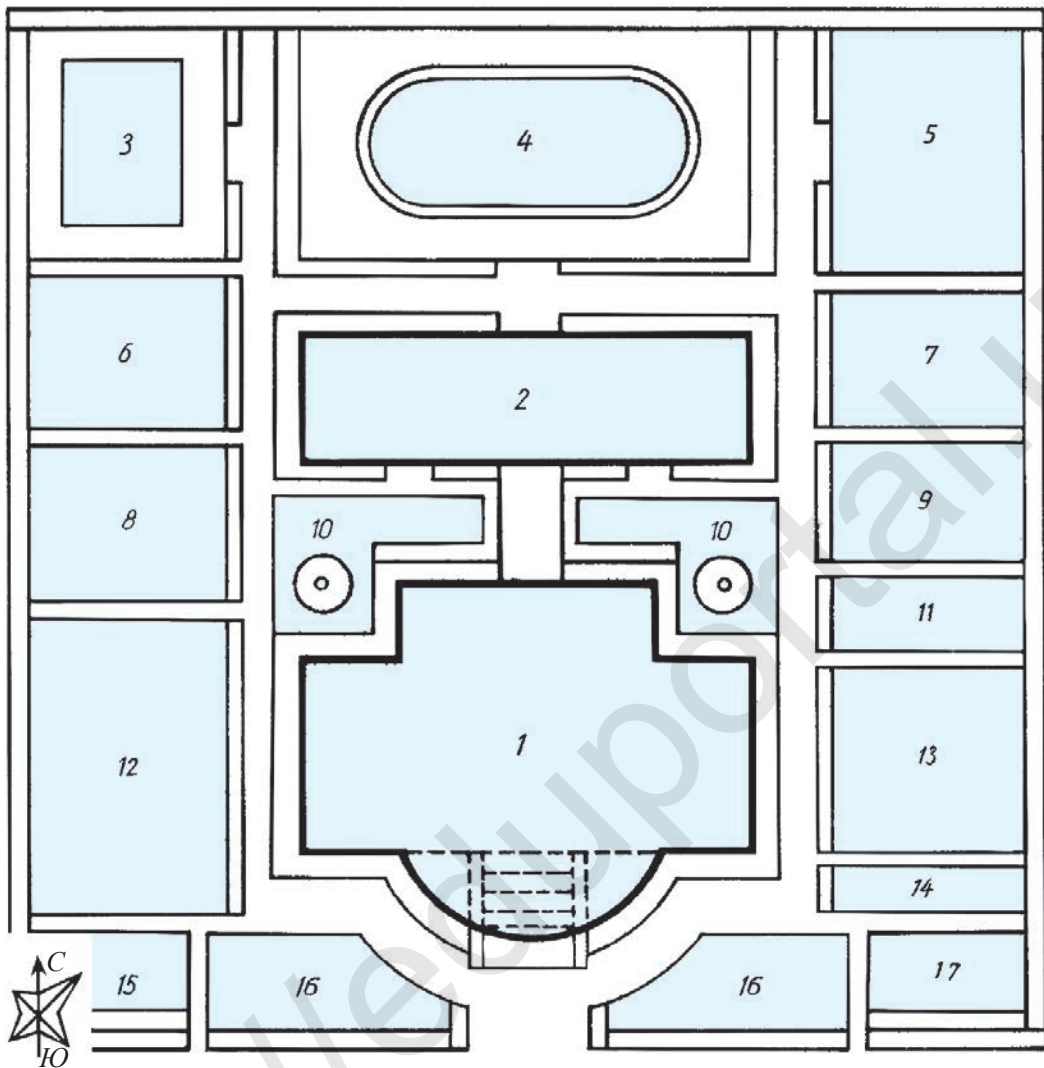
указываются форма территории выделяемого объекта, расположение зданий, как территория соприкасается с другой территорией и примыкает к главной улице. В главном плане наносятся знаки, показывающие север и юг, направление, в котором в основном дует ветер. На чертеже 31.2 изображен главный план участка школы.

На строительных чертежах в основном изображаются план, фасад, разрезы. На чертеже 31.3, *а* на *H* показан план, на *V* – фасад, на *W* – разрез. На чертеже 31.3, *б* изображены план, фасад и разрез здания.

План здания. Планом здания называется его изображение на горизонтальной плоскости. На нем изображается разрез, образованный при мысленном рассечении чуть выше середины оконного проема комнаты (чертеж 31.3, *б*).

На плане здания показывается расположение комнат, дверей, окон, а в многоэтажных зданиях – лестницы, дымохода, санитарно-технического оборудования. Попавшие в разрез стены, изображаются основной сплошной толстой линией, остальные элементы здания – тонкой сплошной линией. Если тонкие стены, разделяющие комнаты, попадут в разрез, они изображаются условно тонкой сплошной линией (чертеж 32.1, *б*).

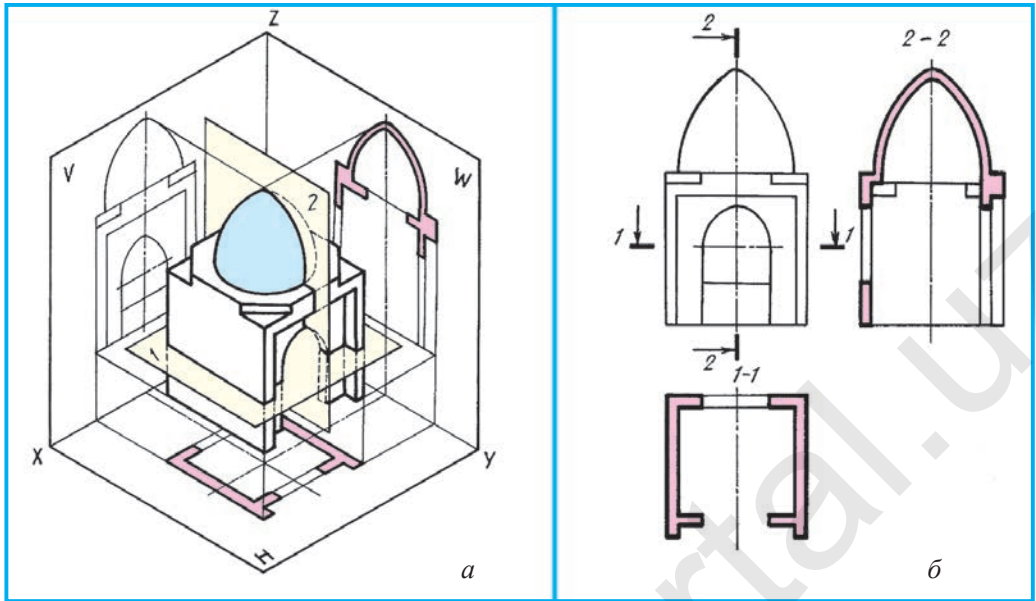
Если в многоэтажных зданиях расположение комнат на этажах спроектировано по-разному, то по каждому этажу делается отдельный план. Если в многоэтажных зданиях комнаты расположены одинаково, то в разрезе показывается план самого верхнего этажа. На строительных чертежах попавшие в разрез стены можно не заштриховывать.



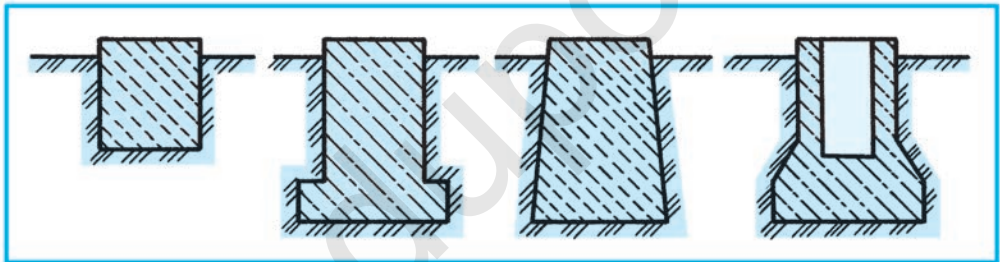
Чертеж 31.2. ЭКСПЛИКАЦИЯ:

1 – основное здание (школа); 2 – мастерская; 3 – бассейн; 4 – стадион;
 5 – гимнастический зал; 6 – кабинет изобразительного искусства; 7 – кабинет для занятий борьбой; 8 – кабинет музыкального образования; 9 – хозяйственное помещение; 10 – цветник, фонтан; 11 – туалет; 12 – агроучасток; 13 – столовая;
 14 – метеочасть; 15 – кабинет врача; 16 – цветник; 17 – гараж.

Разрез здания. *Разрезом* называется вертикальный разрез на профильной плоскости здания. В нем указываются конструкция стен здания и высота комнат, фундамент, в многоэтажных зданиях – лестница, пол первого этажа, межэтажные перекрытия, чердак и его перекрытие, карниз, скат крыши. Наносятся размеры высоты здания, обозначение поверхности земли, пол, высота комнат, карниз, обозначение высоты



Чертеж 31.3.



Чертеж 31.4.

крыши. Изображаются места лестничных площадок, ступеней, дверей, окон. Указываются глубина, форма и иные данные о фундаменте. На чертежах 32.1, в и 32.2, в изображен разрез 1-1.

Фасад здания. Изображение вида здания, спереди на котором не применяется разрез, называется *фасадом*. Фасады принято изображать по плану и разрезу здания.

На фасаде изображается внешний вид передней стороны здания. На фасаде можно нанести обозначения поверхности земли, окон, дверей, крыши и других высот (чертеж 32.1, б и 32.2).

На строительных чертежах применяются масштабы уменьшения. Главный план изображается в М 1:500 или М 1:1000, в зависимости от размера здания может выполняться в М 1:100 или М 1:50. Здание и его элементы на одном чертеже можно начертить в разных масштабах. В этом случае на каждое изображение наносится его масштаб.

На строительных чертежах линейные размеры так же, как и в машиностроительных чертежах, наносятся в миллиметрах. В некоторых чертежах могут применяться метры и сантиметры. Одним концом обозначения является стрелка, а второй стороной – полка, на нее наносится обозначение высот. Нанесение размеров принято осуществлять «по закрытой цепочке». На места пересечения размерных линий с выносными линиями наносятся штриховые линии под наклоном 45° вместо стрелки.

Основание и фундамент здания. Подземная часть здания называется *фундаментом*. Он служит опорой всего груза здания на грунт. Фундаменты бывают разными в зависимости от вида здания (чертеж 31.4).



1. Для чего нужны строительные чертежи?
2. Что входит в главный план?
3. Что изображается в плане здания?
4. Как показывается разрез здания?
5. Что такое фасад здания?

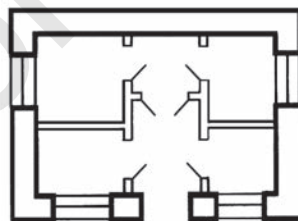


Покажите на чертеже, каким является главный план школы, в которой вы учитесь, план, фасад и разрез школы.



Какой вид здания дан на чертеже 31.5?

- | | |
|---------------|------------|
| A. План. | B. Фасад. |
| C. Основание. | D. Разрез. |



Чертеж 31.5.

§ 32. ЧТЕНИЕ СТРОИТЕЛЬНЫХ ЧЕРТЕЖЕЙ

Перед чтением строительных чертежей необходимо получить сведения об элементах здания (чертеж 32.1).

Цоколь. Расположенная над фундаментом более широкая часть внешней стены здания называется *цоколем*. Он выступает от стены на 10–12 см. В некоторых случаях цоколь может входить внутрь до 4 см.

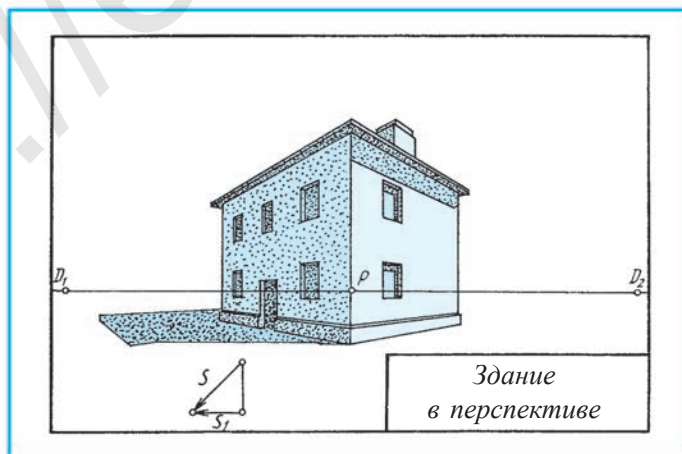
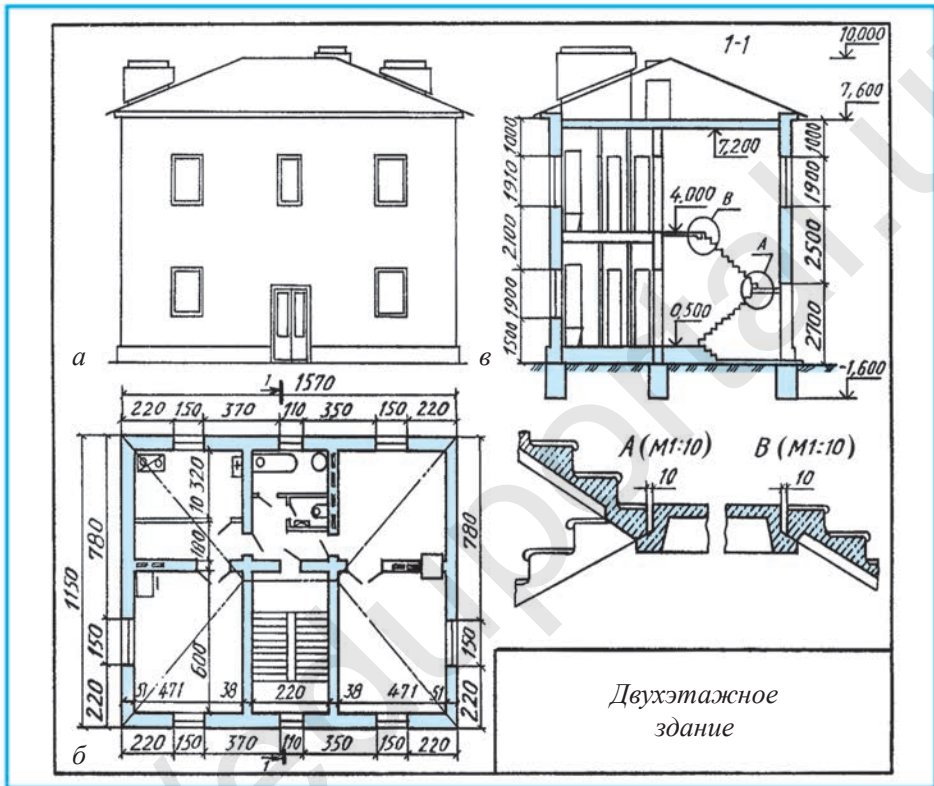
Стены бывают в виде капитальных внутренних и внешних, а также в виде перегородок. Толщина перегородок составляет 8–12 см. Для дыма в капитальных внутренних и внешних стенах делается дымоход, для проветривания – вентиляционные каналы.

Карниз. Горизонтальный выступ в верхней части стены здания. Поддерживает крышу дома, защищает стену от атмосферных осадков и служит как украшение.

Перекрытия. Перегородка между этажами в многоэтажных зданиях и между чердаком и комнатой называется *перекрытием*. Верхняя часть перекрытия – пол, нижняя – потолок комнаты.

Пол. В промышленных зданиях пол строится непосредственно на земле (грунте). В гражданских зданиях устанавливается на балки или лаги.

Крыши. Служат для защиты от различных природных явлений: осадков, прямых солнечных лучей, ветра. Крыши бывают одно-, двух- и четырехскатными.



Чертеж 32.1.

Лестница. В многоэтажных зданиях для подъема и спуска с верхних этажей строятся лестницы. Помещение, в котором расположена лестница, называется *лестничной клеткой*; наклон, куда ставится нога, называется *маршем*. Место, в котором один марш переходит в другой, называется *площадкой*, наклонные барьеры, поддерживающие лестничные марши, называются *косоуром* (перекладиной). Перилла лестницы не должны превышать 90 см от марша лестницы.

Оконные и дверные проемы. Во время строительства здания оставляются места для оконных и дверных проемов. В крупнопанельных зданиях оконные рамы устанавливаются сразу на заводе. В зависимости от места установки окна и двери бывают одинарными, двойными, одностворчатыми, полуторастворчатыми и двустворчатыми.

Печки. Отопление одного или нескольких зданий через одну котельную называется *центральной*, а отопление непосредственно комнаты посредством печки – *местным*.

Дымоход и вентиляционные каналы. При местном отоплении для устранения из помещения дыма от печек строятся дымоходы, наряду с ними для проветривания комнаты строятся вентиляционные каналы.

Санитарно-техническое оборудование. Оснащение по обеспечению зданий холодной и горячей водой, газом, средствами канализации, вентиляции и отоплением называется *санитарно-техническим оборудованием*.

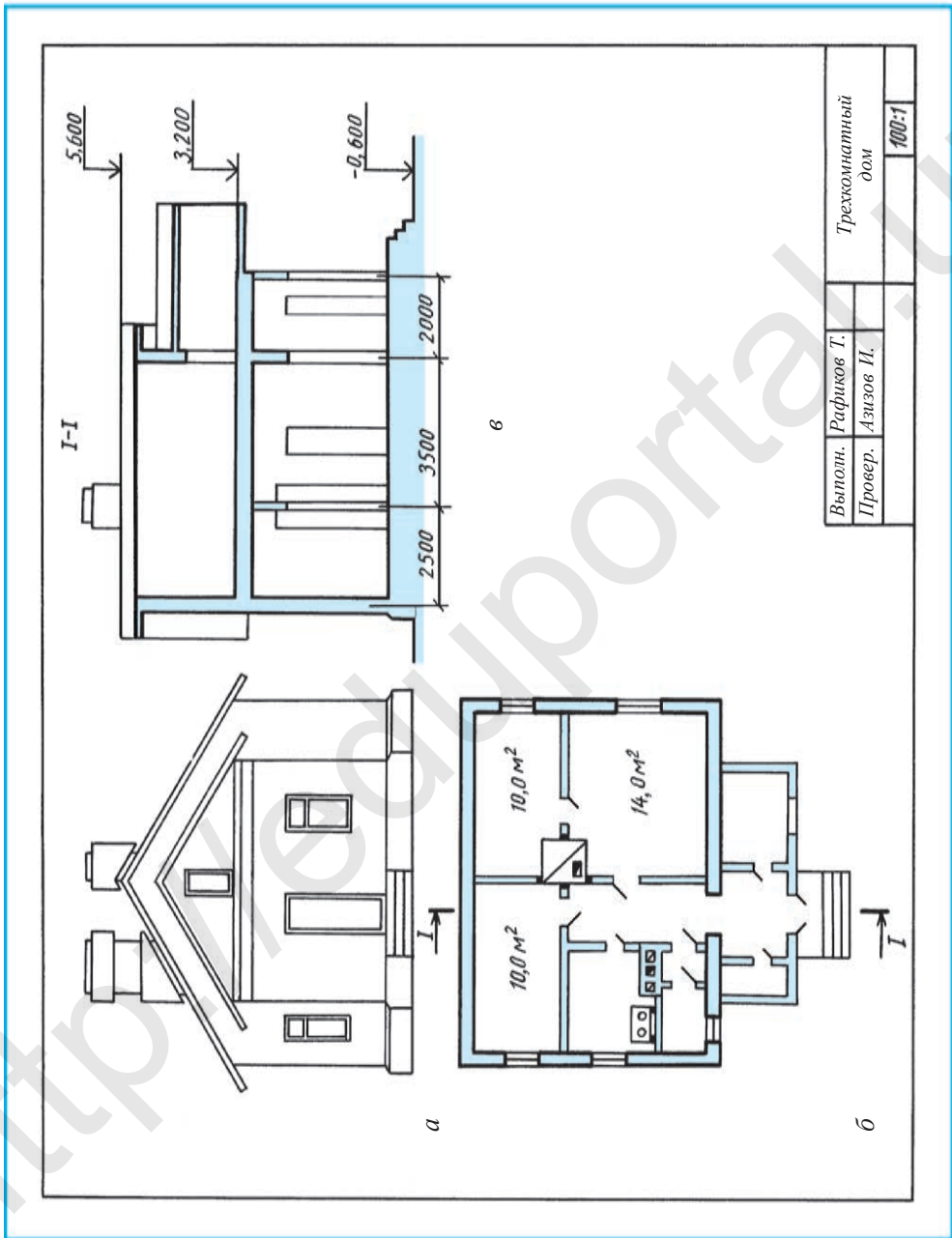
Вы получили представление об условностях и упрощениях в выполнении строительных чертежей, штриховании материалов в сечении, отопительных устройствах и санитарно-техническом оборудовании, элементах здания. На основе полученных знаний теперь вы можете свободно читать строительные чертежи. Для этого поразмышляйте о значении главного плана, плана, фасада и разреза. Представьте мысленно, что изображается в плане. Выделите различия между фасадом и разрезом. Вспомните, какими должны быть условности и упрощения в чертежах. После этого переходите к чтению строительных чертежей в следующем порядке.

1. По основной надписи установите, что изображено на чертеже, т.е. жилое ли это здание или учреждение, либо инженерное сооружение, завод или что-то другое.

2. Внимательно изучите план, разрез и фасад. Обратите внимание на то, что поверхности на разрезе изображаются основной контурной линией, а остальные части сплошными тонкими линиями.

3. Сравните между собой план, фасад и разрез. Представьте перед глазами геометрические формы элементов здания в них. Если при чтении возникнут трудности, обратитесь к их условным графическим изображениям.

Масштабы в строительных чертежах. На строительных чертежах применяют масштабы уменьшения М 1:100, 1:200, 1:400. Для неболь-



Чертеж 32.2.

ших зданий и для фасадов применяют масштаб М 1:50, а для элементов здания – М 1:25. Поскольку масштаб разных изображений может быть различным, его обычно указывают рядом с каждым из них.

На чертеже 32.2 дан чертеж одноэтажного здания, его чтение нужно начинать с плана здания. Для входа в здание нужно подняться по трехмаршевой лестнице и через закрытую веранду перед зданием пройти в коридор. Из коридора вправо проход в комнату 14,0 м² и из нее в детскую комнату 10,0 м². Далее из коридора влево – первая дверь в туалет, вторая – на кухню, дверь напротив – в спальню 10,0 м². С левой стороны закрытой веранды находится маленькая гардеробная, а справа комната с окнами – кладовка. На кухне изображены плита для приготовления пищи, вытяжка, вентиляционные каналы. В большой и маленькой комнатах справа установлены печки для обогрева зимой. Основные внешние стены здания изображаются основной сплошной линией, а внутренние перегородки – тонкой сплошной линией.

Здание выполнено в разрезе 1–1 условно, не указаны размеры окон, дверей и между комнатами. Посредством фасада изображен внешний вид здания.

Особенности нанесения размеров на строительных чертежах.

Размеры на строительных чертежах, кроме отметок, указывают в миллиметрах (мм), иногда на чертежах зданий – в сантиметрах (см). Размерные линии на строительных чертежах ограничивают короткими штрихами под углом 45° к размерной линии вместо стрелки.

На планах, разрезах размеры наносятся с внешней стороны замкнутой цепочкой. На фасаде проставляются обозначения высоты здания. Внутренние размеры помещений указываются следующим образом: площадь – м², длина и ширина – в мм.

В первом ряду наносятся размеры оконных и дверных проемов и простенков замкнутой цепочкой. Во втором ряду – размеры между каждой парой смежных осей замкнутой цепочкой. В третьем ряду – общий размер между крайними осями.

Кто хорошо освоит строительные чертежи, тот не будет испытывать затруднения в выполнении таких чертежей и их чтении.



1. Какие масштабы применяют на строительных чертежах?
2. Как называются основные изображения на строительных чертежах?
3. Что входит в элементы здания?
4. В каких единицах указывают размеры на строительных чертежах?
5. Что входит в отопительные устройства и санитарно-техническое оборудование?
6. Для чего необходим главный план? А план? А разрез? А фасад?



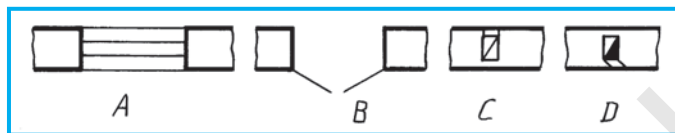
Прочтите подготовленные учителем или данные на чертежах 32.1 и 32.2. строительные чертежи. Перечертите в свою тетрадь по черчению условные графические изображения некоторых элементов строительного чертежа.



Графическая работа № 8. Строительное черчение.



Что является изображением двери на данных чертежах?



Чертеж 32.3.

§ 33. КОНТРОЛЬНАЯ РАБОТА

§ 34. ПРАКТИЧЕСКОЕ ЗАНЯТИЕ ПО ВЫПОЛНЕНИЮ ЧЕРТЕЖА ГЛАВНОГО ПЛАНА

(Это занятие рекомендуется проводить с использованием компьютера).

В настоящее время в нашей стране, наравне со строительством новых грандиозных объектов, особое внимание уделяется и строительству новых современных школ со всеми удобствами и кабинетами с новейшим оборудованием, компьютерными классами. На территории школы строятся уникальные спортивные комплексы: стадион, бассейн, мастерские, кабинеты для проведения кружков по разным предметам, разбиваются сады, цветники с использованием ландшафтного дизайна. Попытайтесь изобразить всё это в главном плане.

На уроке ученикам можно предложить выполнение главного плана своего дома, или своей школы, или объекта, предложенного учителем.

Постарайтесь на главном плане изобразить все вышеуказанные строительные сооружения. На чертеже 31.2 указаны все требования главного плана.



1. Что изображено на территории, выделенном для главного плана?
2. На какой основе проектируется технический проект?
3. Что изображается на главном плане (чертеж 31.2)?



Каждый ученик выполняет главный план своего дома.

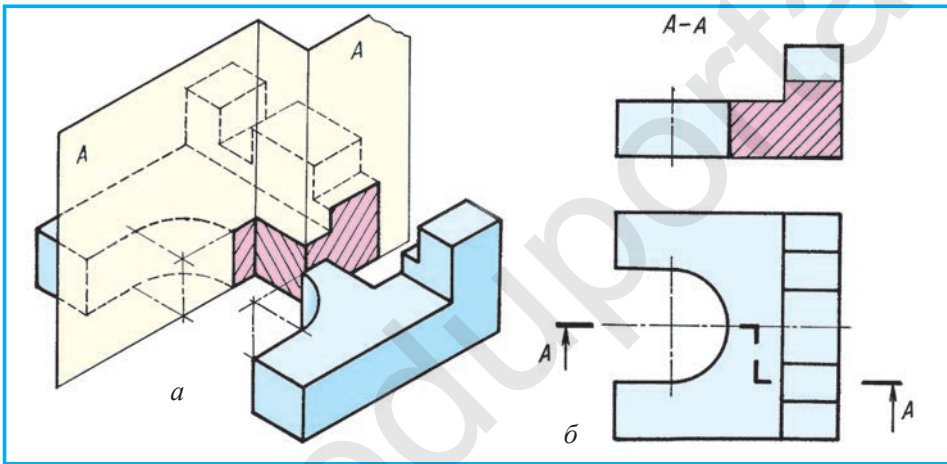


Какой план считается основным проектным документом?

- | | |
|------------------------|------------------|
| A. Технический проект. | C. Фасад здания. |
| B. План здания. | D. Главный план. |

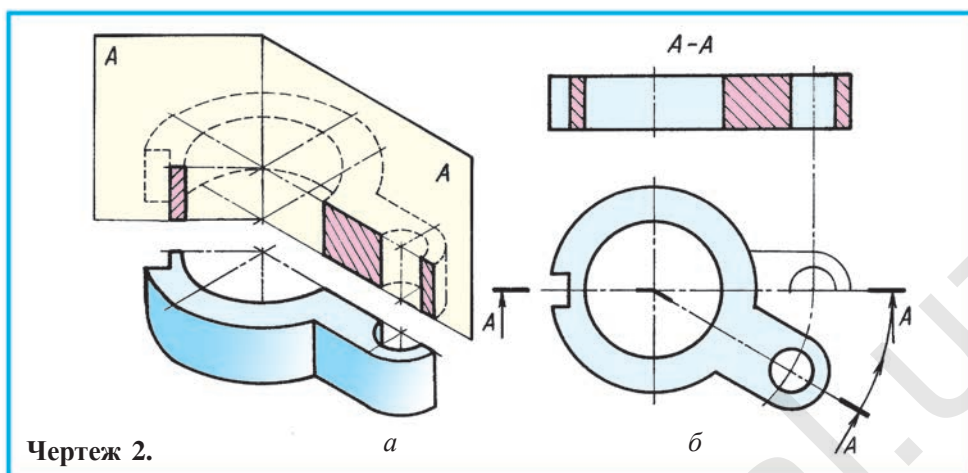
СЛОЖНЫЕ РАЗРЕЗЫ

Ступенчатый разрез. Разрез, образованный в результате рассечения детали параллельными друг другу плоскостями, называется *ступенчатым разрезом* (чертеж 1, а). Образовавшиеся в данном случае разрезы плоскости $A-A$ взаимно параллельны, однако на чертеже 1, б разрезы приведены в одной плоскости, то есть изображены соединенными вместе. По надписи $A-A$ нельзя узнать, каким является разрез на чертеже – простым или сложным. Разновидность разреза определяется согласно линии сечения по виду сверху. На образовавшийся при двух плоскостях разрез наносится односторонняя штриховка, как на разрез при одной плоскости.



Чертеж 1.

Ломанный разрез. На чертеже 2, а показан пример сложного ломаного разреза. Чтобы лучше видеть разрез в наглядном изображении, деталь условно развернута. Разрез, который образуется в результате рассечения детали взаимно пересекающимися плоскостями, называется *ломанным разрезом*. Плоскость A в данном случае параллельна V и проецируется на V в натуральном размере. Образовавшийся при помощи A_1 разрез, изменившись, проецируется на V сокращенным (здесь второе A условно обозначается как A_1). На чертеже образованные этими двумя плоскостями разрезы необходимо изображать, сведя в одну плоскость. Поэтому, оставив плоскость A на своем месте, A_1 поворачивается слева направо до образования одной плоскости с A . При этом изображение на плоскости A_1 также проецируется на V в натуральном размере. В результате разрезы на A и A_1 сводятся друг с другом в одну плоскость



Чертеж 2.

(чертеж 2, б) и из двух разрезов на плоскости образуется один. Из-за того, что эти плоскости пересеклись, т.е. соединились ломаной линией с осью симметрии, параллельной V , на чертеже это место изображается штрихпунктирной линией. Чтобы узнать, какой разрез использован на этом чертеже, необходимо посмотреть на вид детали сверху. Сложные разрезы даются для общего сведения.

ПРИЛОЖЕНИЕ 2

СХЕМЫ

Проектирование, настройку, контроль, исправление и использование изделий, а также последовательность рабочего процесса механизмов, установок, оборудования и т.п. можно объяснить посредством схем. В связи с этим схема считается графическим документом по проекту. Конструкторский документ, определяющий состав частей предмета (машины) и рабочие процессы механизмов по их назначению, а также чертеж, на котором даны изображения условных обозначений по настройке, исправлению, ремонту, установке и соединению между деталями механизма (машины), называется *схемой*.

В машинах и агрегатах осуществляются механические, т.е. кинематические, гидравлические, пневматические процессы, имеются электрические сети. В целях облегчения процесса приведения их в действие наряду со сборочными чертежами выполняются схемы.

Схемы изображаются в одном виде, разложенными на одной плоскости или в аксонометрической проекции без применения масштаба.

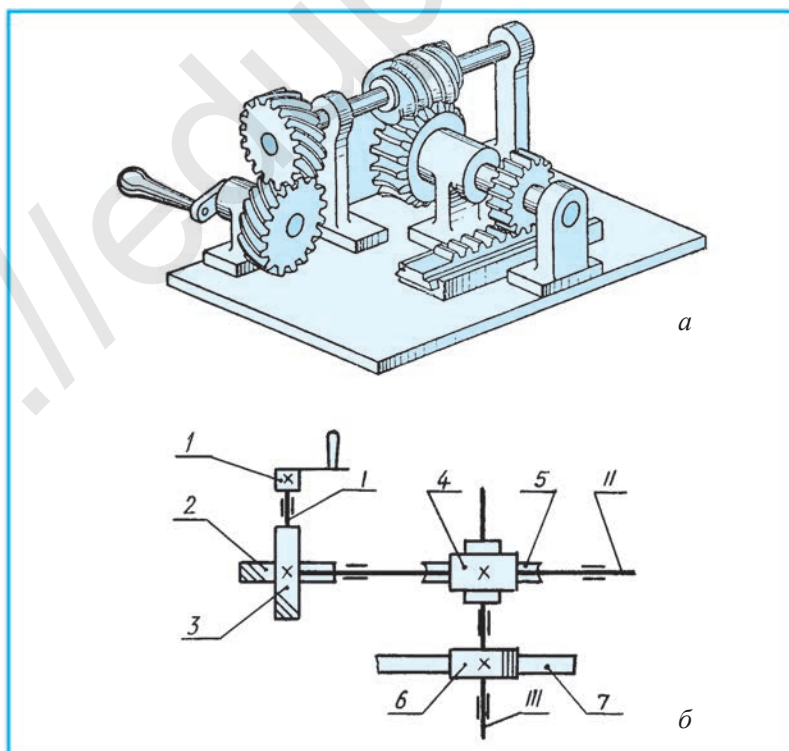
Если в механизмах машины используется жидкость, то составляется *гидравлическая* схема, а если она приводится в действие воздушным путем, то *пневматическая*. Например, при торможении машины, если

в ее системе имеется жидкость, то выполняется чертеж гидравлической схемы, а если машина тормозит с помощью воздуха, то составляется пневматическая схема.

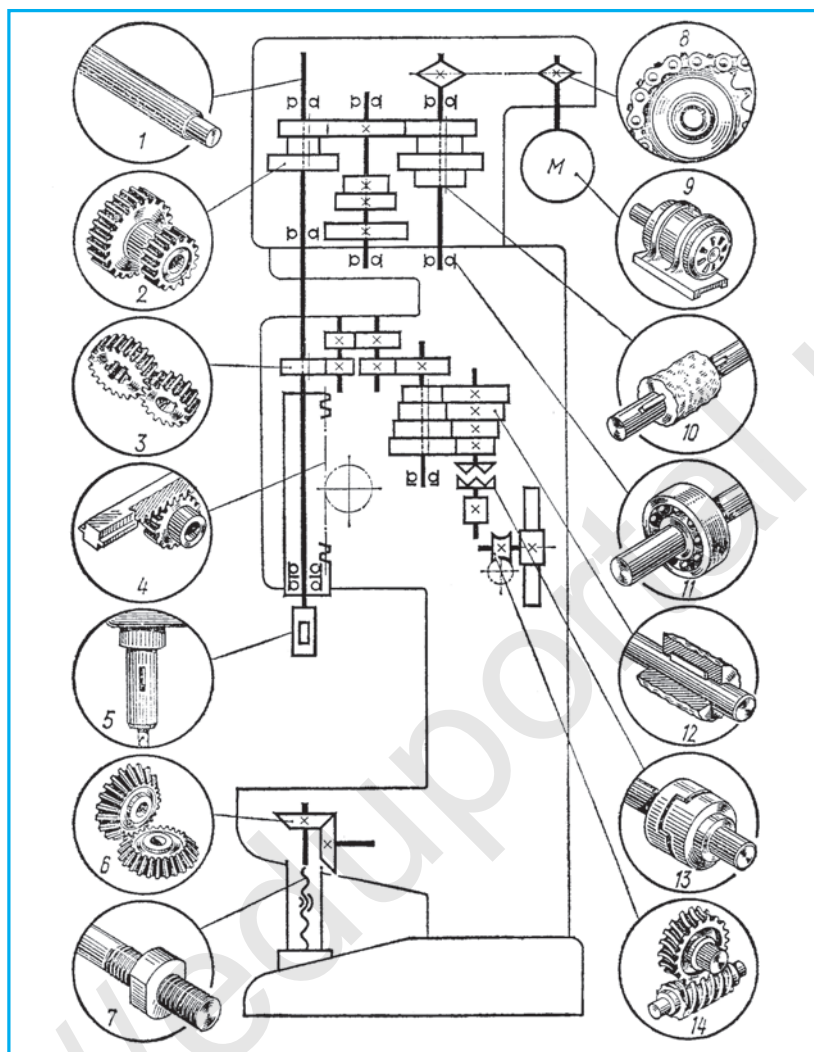
Кинематические схемы. Кинематическими называются схемы, разъясняющие действие по отношению друг к другу элементов машины. Чертеж элементов кинематических схем выполняется упрощенно условными знаками согласно ГОСТУз 2.770:2003. Валы, патроны, шатуны чертятся основной толстой сплошной линией, а остальные элементы – тонкой сплошной линией. На чертеже 1, а, б дана кинематическая схема одной из моделей по изучению движений (действий) зубчатых колес.

Вместо оригинала модели по ее наглядному изображению: слева от парного косозубого цилиндрического зацепления винтом (червяком) движение передается зубчатой передаче. В свою очередь червячное зубчатое зацепление приводит в движение реечную передачу.

Если на схеме прокрутить рычагом (1) вал (I), то будет приведено в движение косозубое цилиндрическое колесо (2) так же, как само колесо (3). Оно в свою очередь заставит вращаться вал (II). Червяк (4) в вале (II) приводит в движение червячное колесо (5). Оно в свою очередь вращает вал (III). В результате цилиндрическое зубчатое колесо (6) приводит в движение рейку (7).



Чертеж 1.



Чертеж 2.

На чертеже 2 представлена кинематическая схема вертикально-сверлильного станка с наглядным пояснением условных обозначений. Прочитайте эту схему, используя составные части: 2, 3, 4, 6, 14 – зубчатые передачи различных видов; 5 – концы шпинделей металлорежущих станков для сверлильных работ; 7 – неразъемная гайка на винте, передающем движение; 8 – передача бесшумной цепью; 9 – электродвигатель; 10 – подвижное без вращения соединение детали с валом; 11 – радиальный подшипник качения (общее обозначение); 12 – глухое соединение детали с валом; 13 – кулачковая муфта сцепления, односторонняя. (Из книги Бабулина Н.А. «Построение и чтение машиностроительных чертежей»).

ВАРИАНТЫ ДЛЯ 1, 2, 3 ГРАФИЧЕСКИХ РАБОТ

С учетом того, что графические работы, посвященные сечениям, разрезам и аксонометрии, будут выполняться учащимися в индивидуальных вариантах, они вносятся в приложение вариантами А (1–12), В (13–24) и С (25–36).

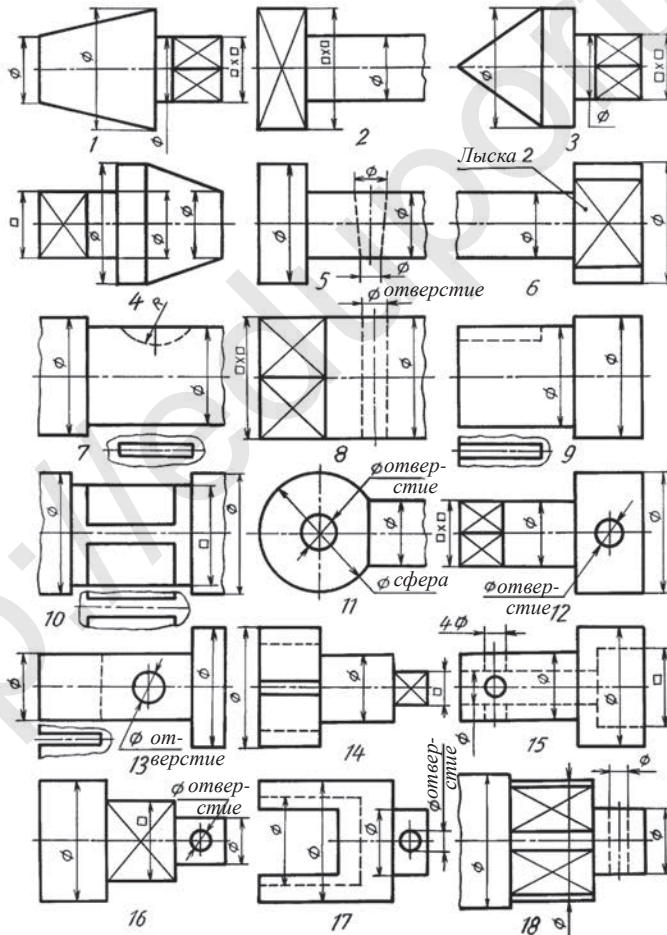
Графическая работа № 1. Сечения. Варианты: А(1–12), В(13–24), С(25–36).

Графическая работа № 2. Разрезы. Варианты: А(1–12), В(13–24), С(25–36).

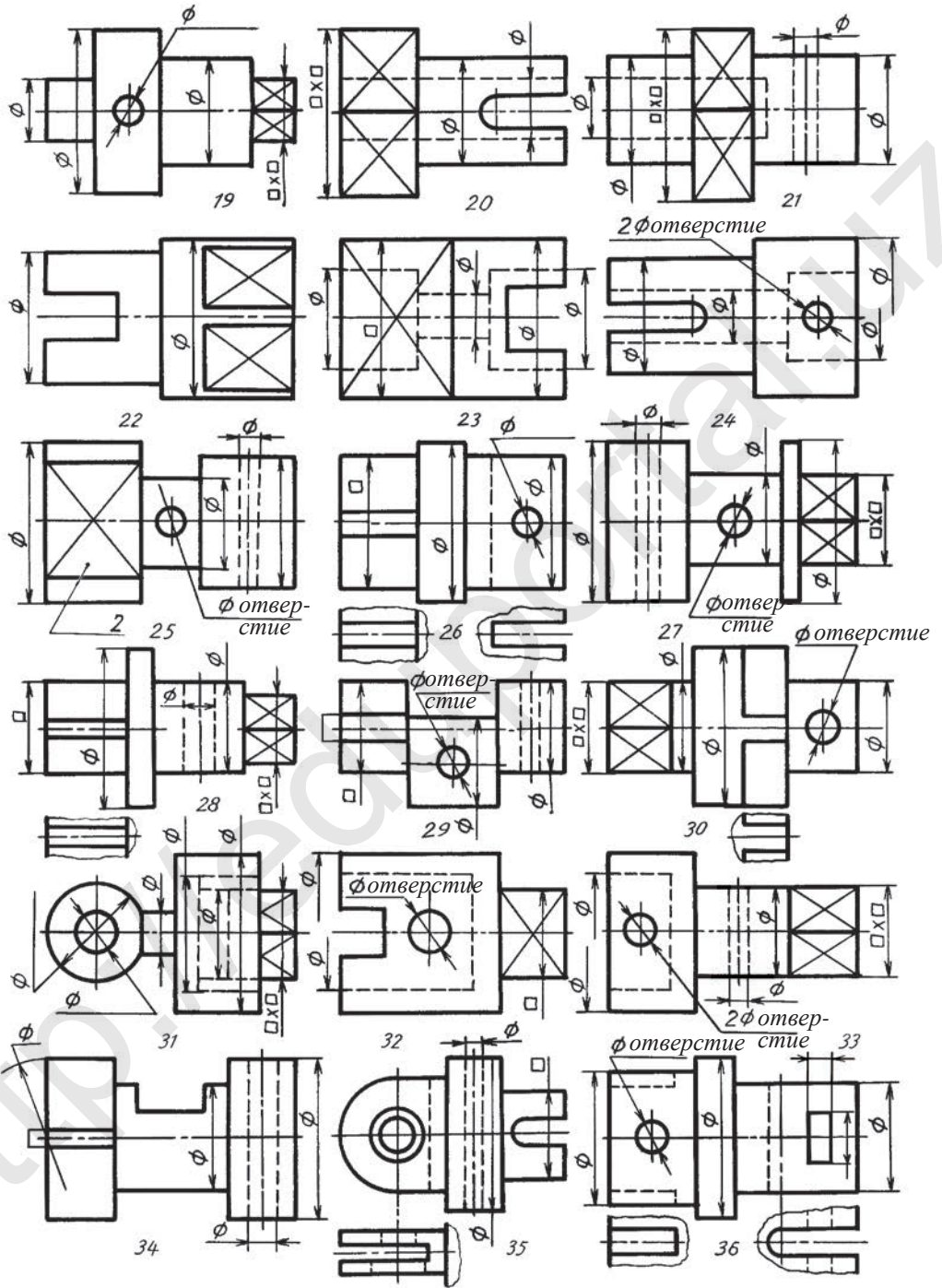
Графическая работа № 3. Разрезы. Варианты: А1(1–12), В1(13–24), С1(25–36).
А2(1–12), В2(13–24), С2(25–36).

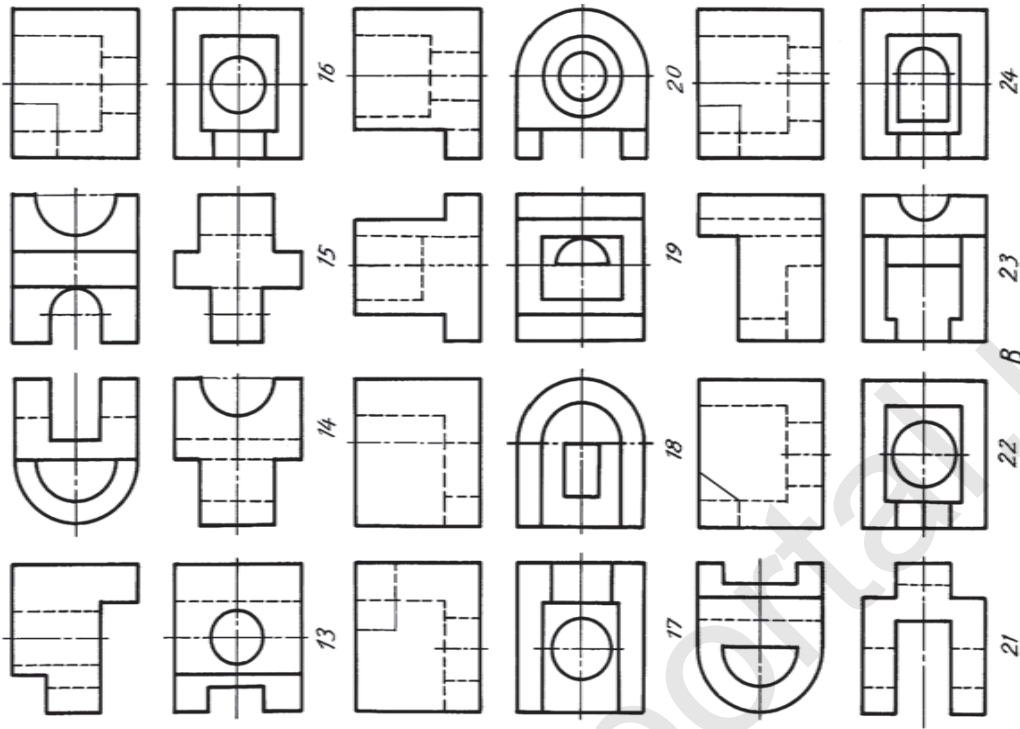
Для графической работы № 4 по рекомендации учителя выбирается один из этих вариантов.

При выполнении чертежей с увеличением масштаба по индивидуальным вариантам на сечения и разрезы приспособьте их к формату А4 и нанесите размеры с выполненного чертежа.

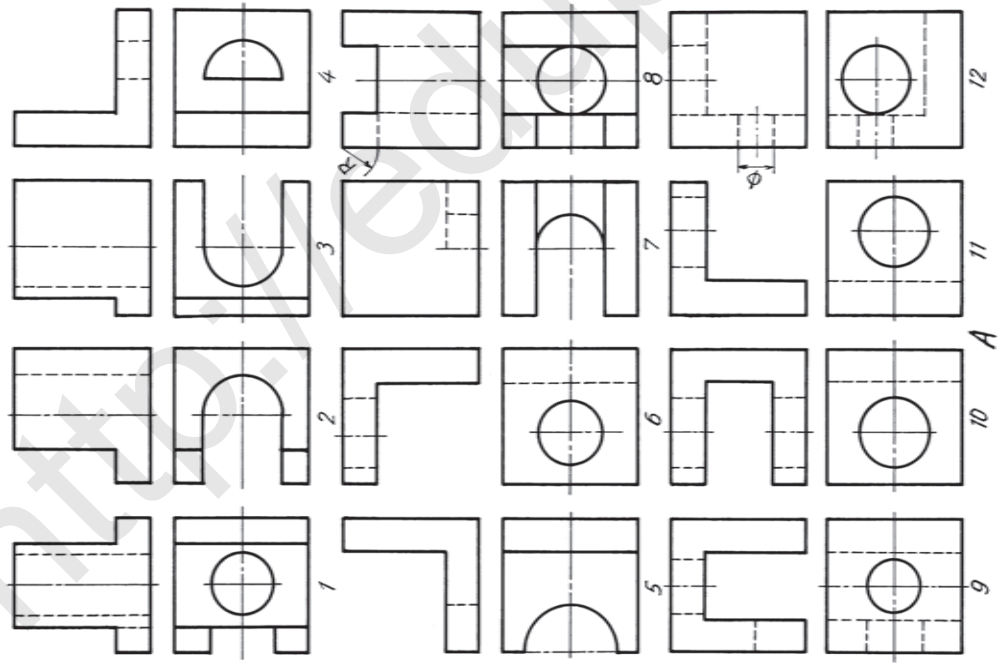


Графическая работа № 1. Сечения. Варианты А (1–12), В (13–24), С (25–36)

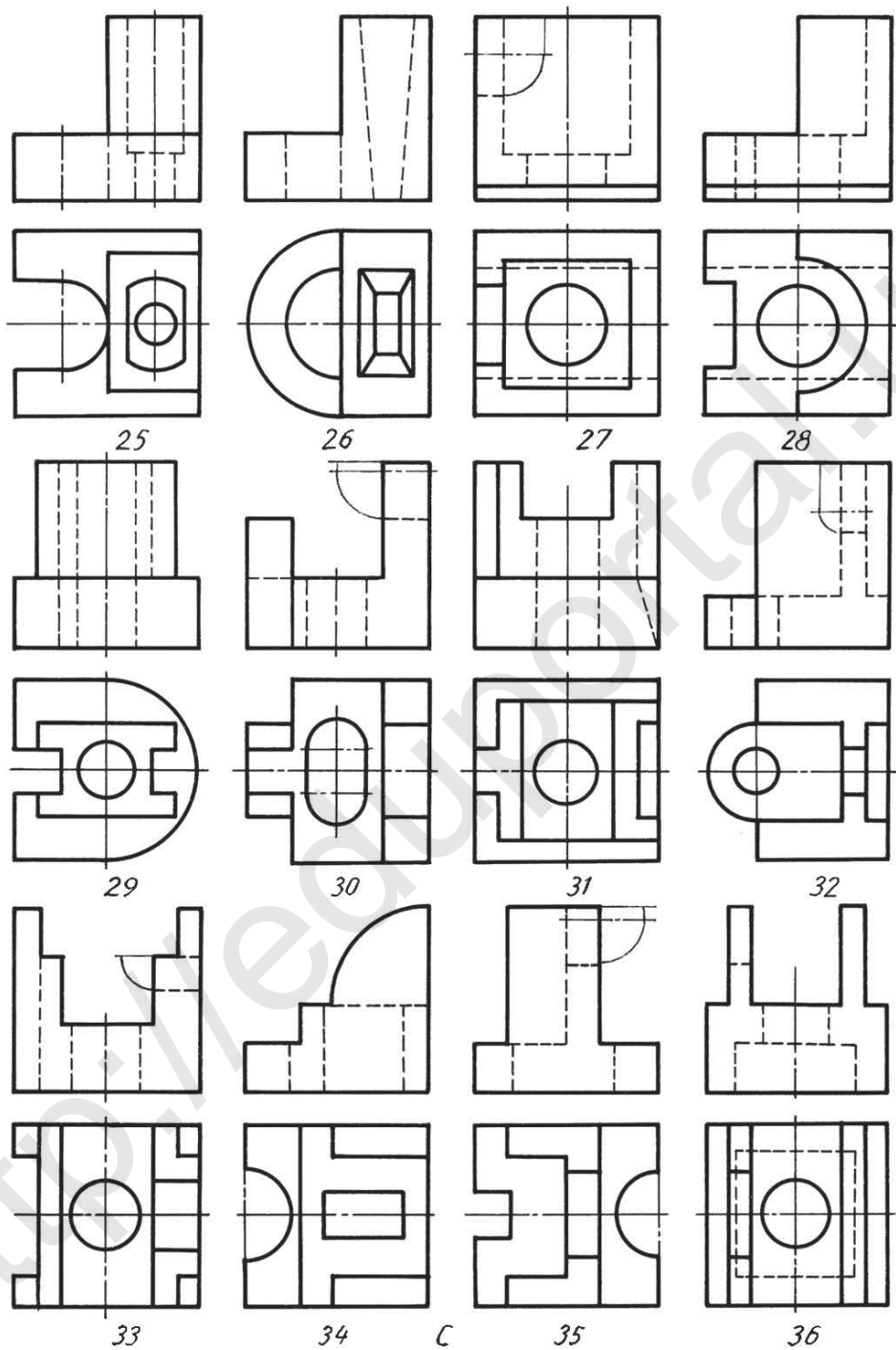




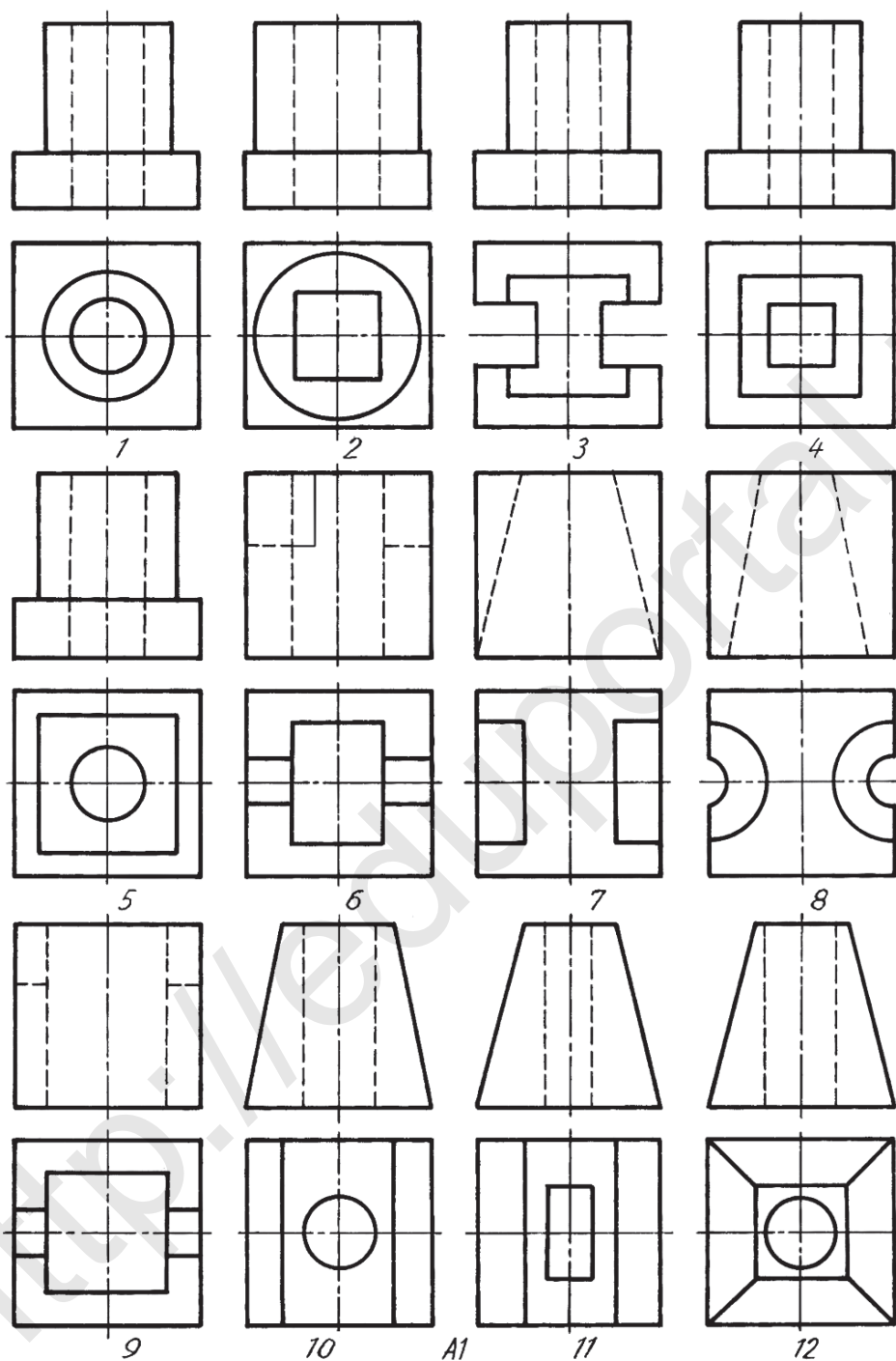
Графическая работа №2. Разрезы. Вариант В (13-24)



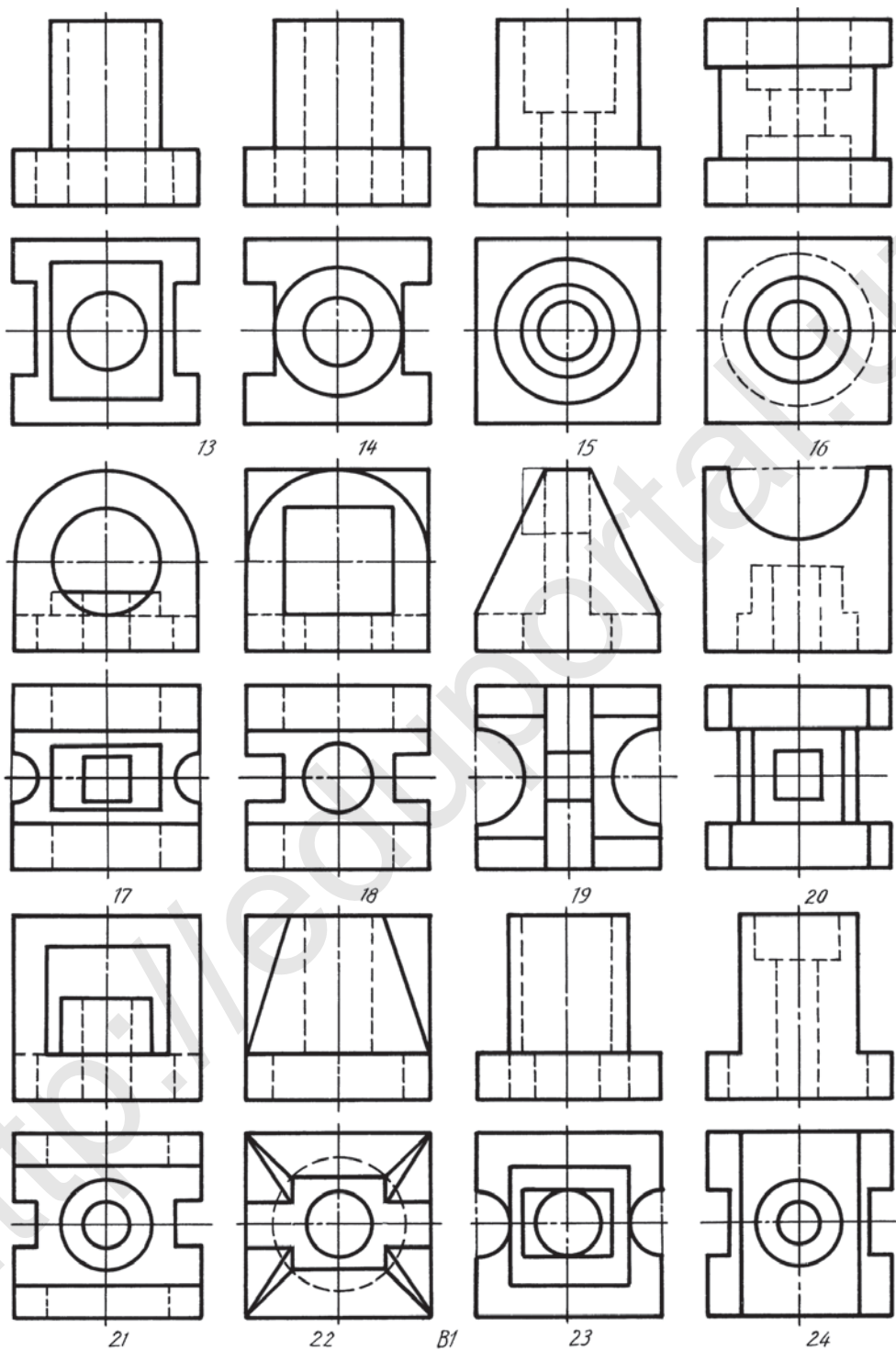
Графическая работа №2. Разрезы. Вариант А (1-12)



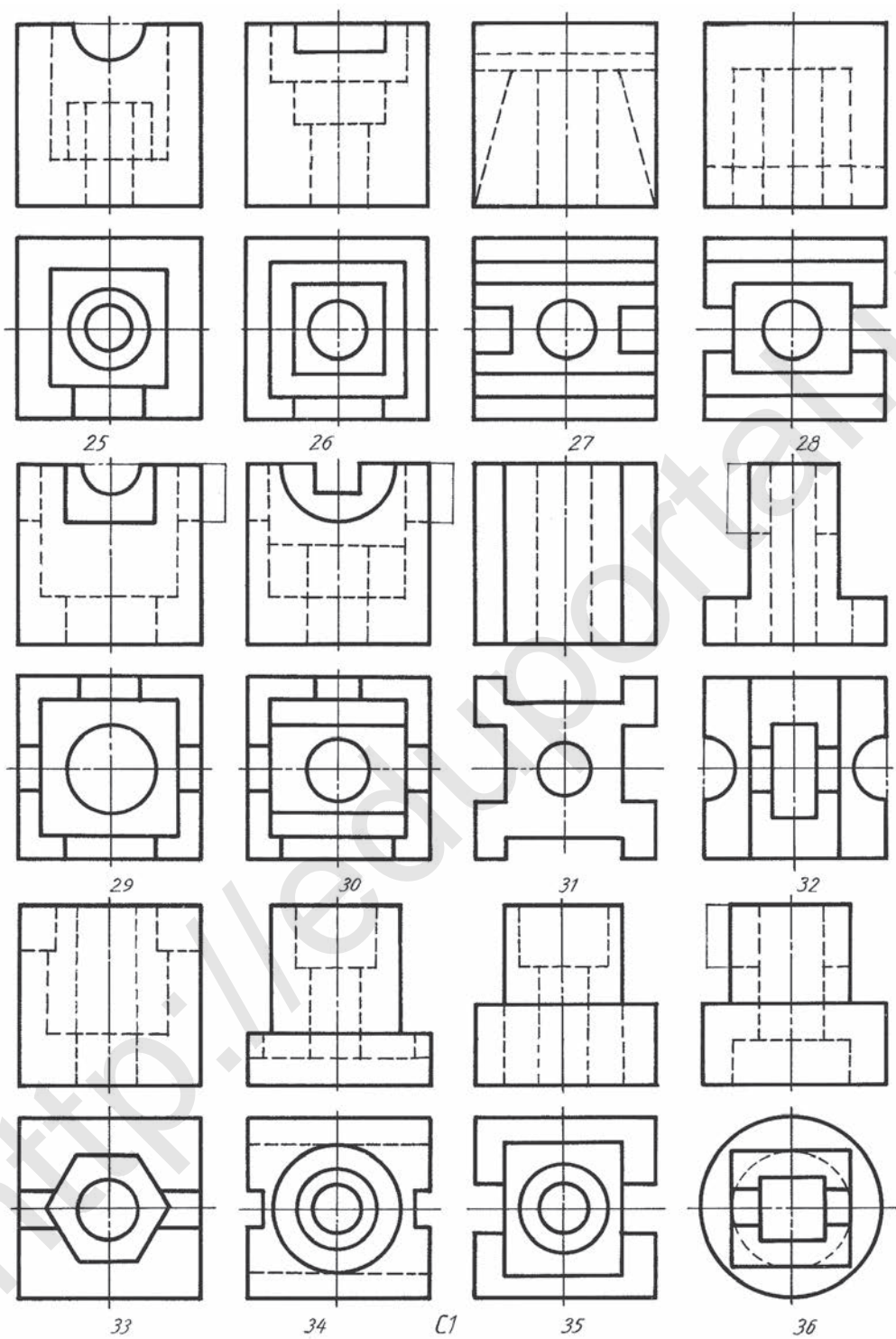
Графическая работа №2. Разрезы. Вариант С (25–36)



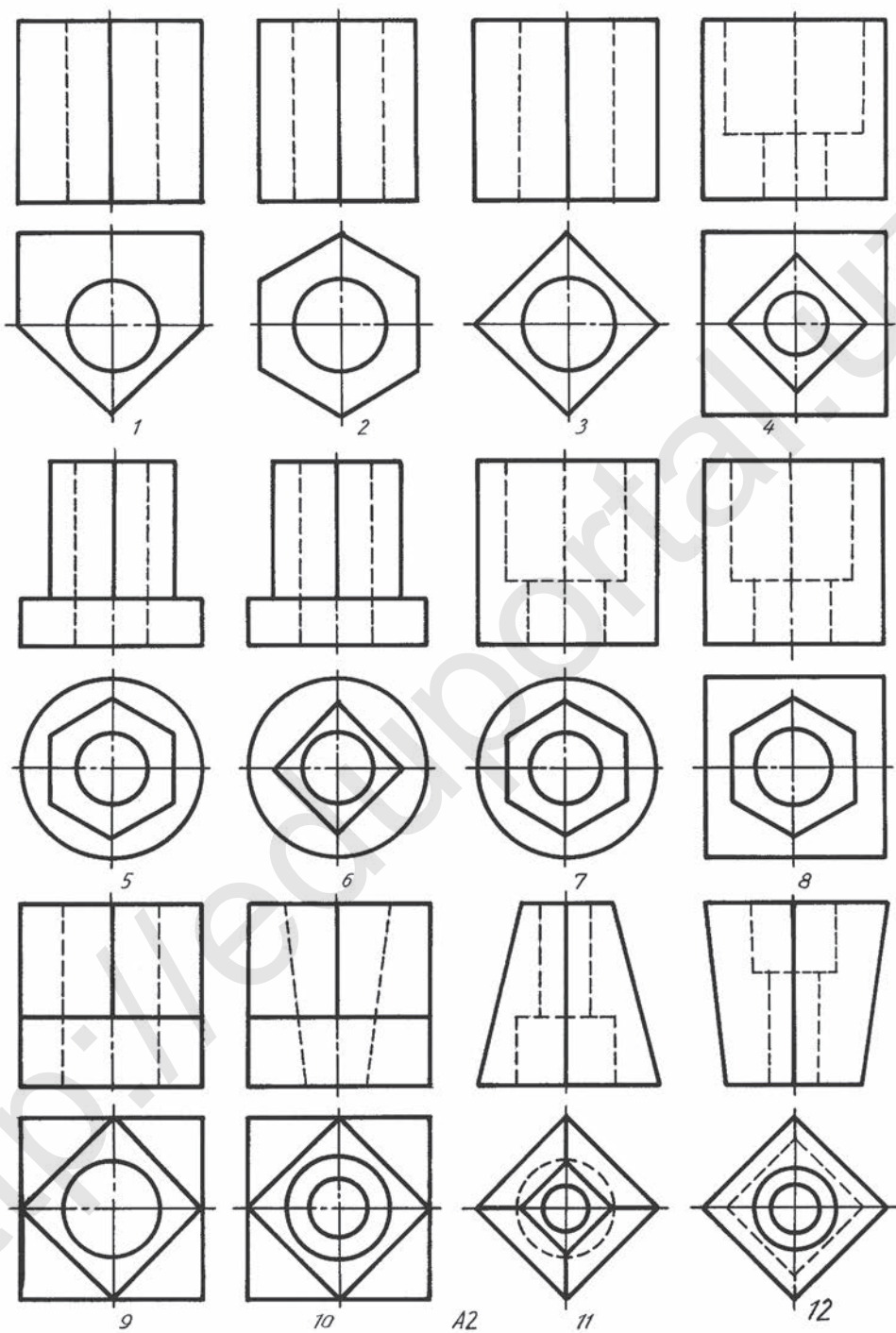
Графическая работа №3. Разрезы. Вариант А1 (1–12)



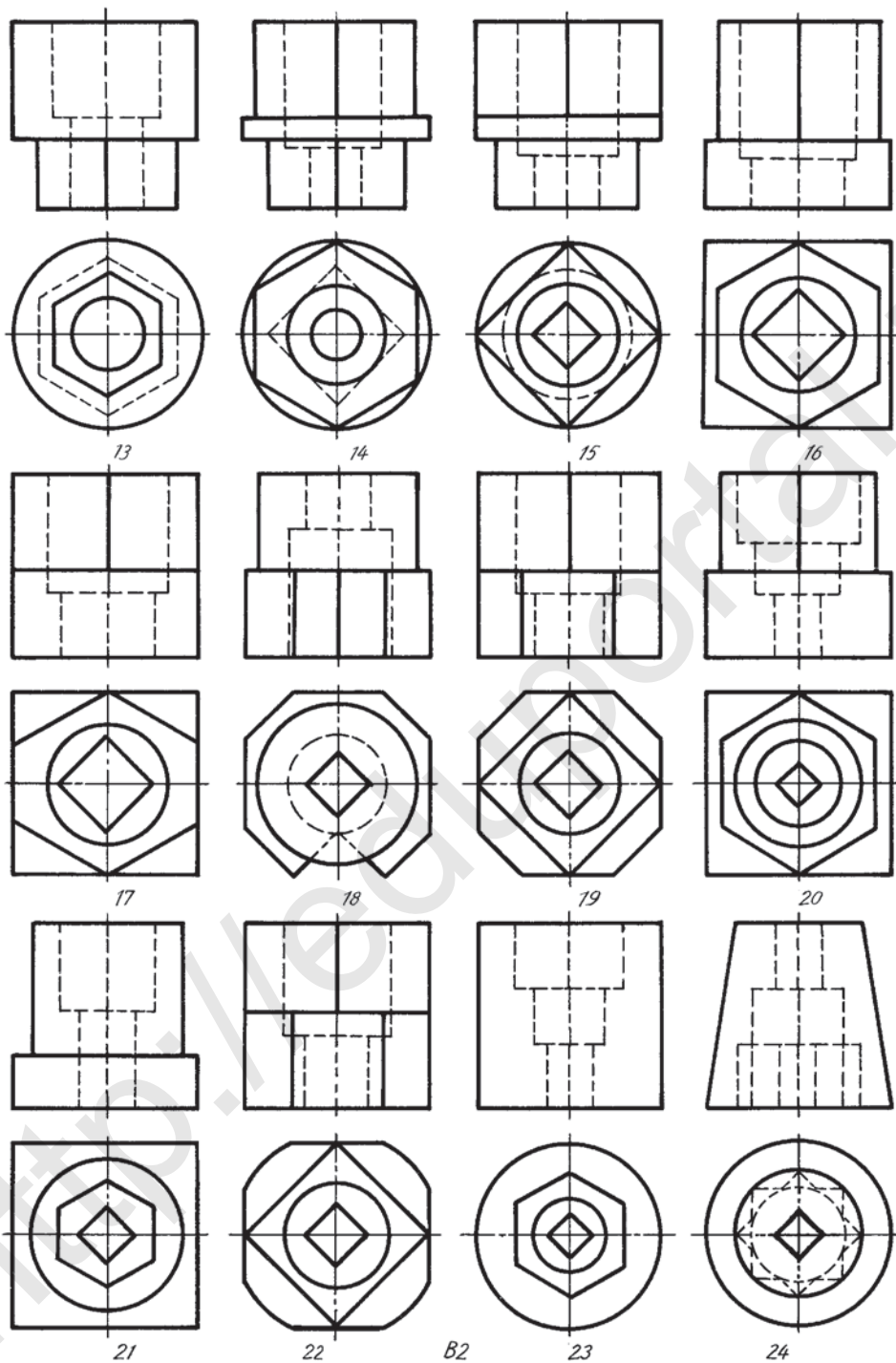
Графическая работа №3. Разрезы. Вариант В1 (13–24)



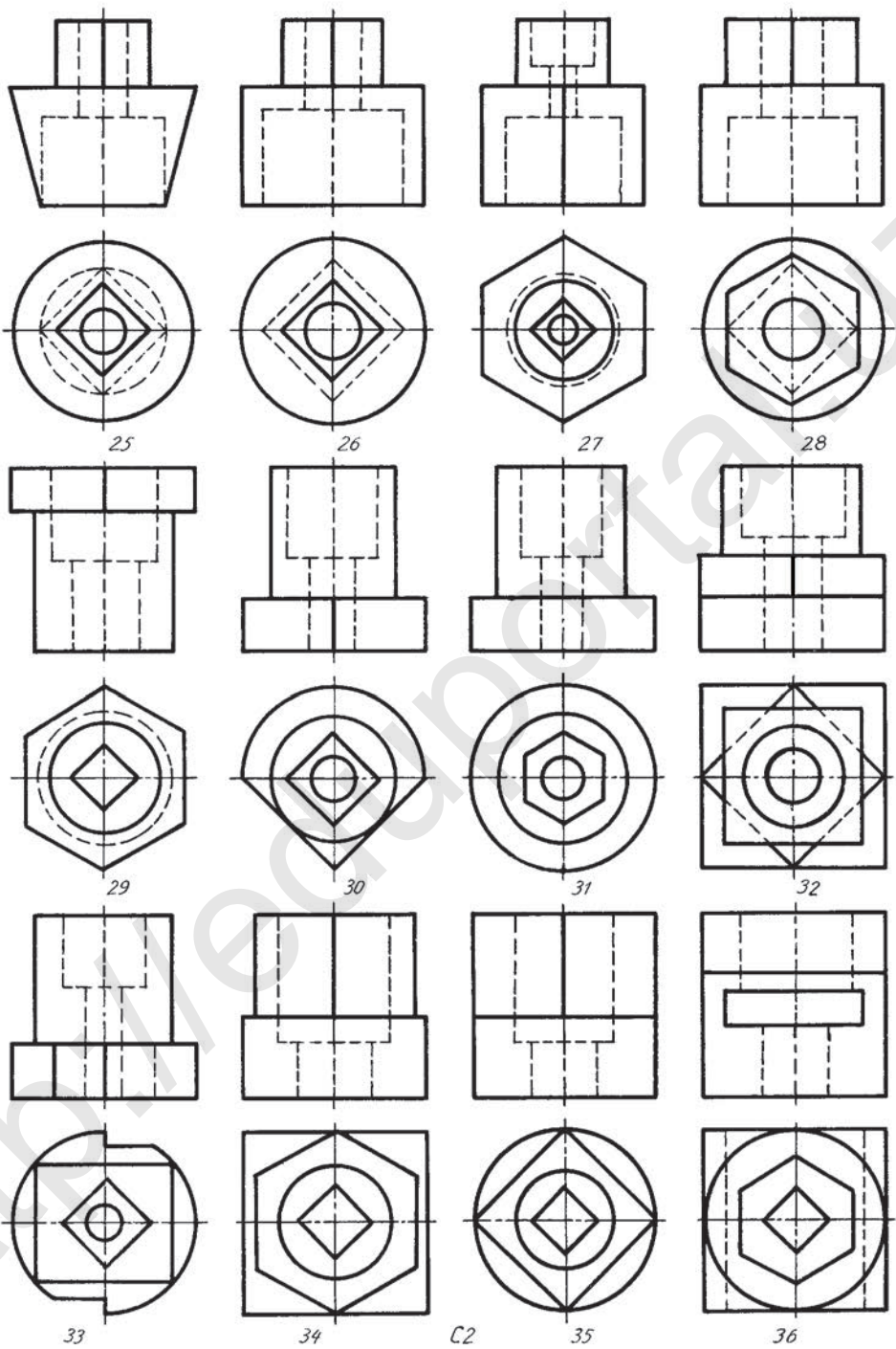
Графическая работа №3. Разрезы. Вариант С1 (25–36)



Графическая работа №3. Разрезы. Вариант А2 (1–12)



Графическая работа №3. Разрезы. Вариант В2 (13–24)



Графическая работа №3. Разрезы. Вариант C2 (25–36)

СОДЕРЖАНИЕ

<i>Введение</i>	3
§ 1. Краткое повторение и обобщение знаний по черчению, полученных в 8 классе	4
§ 2. Сечения	6
§ 3. Виды сечений	10
§ 4. Условности и упрощения в сечениях	12
§ 5. Разрезы	13
§ 6. Виды разрезов	15
§ 7. Простые и местные разрезы. Их обозначение на чертежах	18
§ 8. Контрольная работа	22
§ 9. Соединение половины вида и половины разреза	22
§ 10. Соединение части вида и части разреза	24
§ 11. Изображение разреза в аксонометрической (изометрической) проекции	26
§ 12. Изображение разреза во фронтальной диметрической проекции	28
§ 13. Чертежи эскизов деталей, требующих сечения и разреза	30
§ 14. Практическое занятие по выполнению эскиза и технического рисунка	32
§ 15. Контрольная работа	34
§ 16. Условности и упрощения на чертежах	34
§ 17. Проектирование по конструктивному изменению формы детали на основе дизайна	38
§ 18. Графические задания по проектированию	40
§ 19. Творческие графические работы по изменению пространственного положения детали и ее перепроектирование	43
§ 20. Машиностроительные чертежи. Виды изделий и конструкторских документов	44
§ 21. Разъемные и неразъемные соединения	48
§ 22. Резьба и ее изображение на чертежах	51
§ 23. Выполнение болтового соединения	56
§ 24. Изображение шпилечного соединения	58
§ 25. Контрольная работа	62
§ 26. Чтение простых сборочных чертежей	62
§ 27. Вопросы конструирования	68

§ 28. Выполнение на компьютере прямой линии, углов и плоских фигур	72
§ 29. Частичное изменение с помощью компьютера на основе дизайна пространственного положения и частично формы простых деталей	74
§ 30. Проектирование изделий на компьютере	76
§ 31. Строительные чертежи. План здания. Разрез и фасад.....	77
§ 32. Чтение строительных чертежей	81
§ 33. Контрольная работа	86
§ 34. Практическое занятие по выполнению чертежа главного плана	86
<i>Приложение 1. Сложные разрезы.....</i>	<i>87</i>
<i>Приложение 2. Схемы</i>	<i>88</i>
<i>Приложение 3. Варианты для 1, 2, 3 графических работ.....</i>	<i>91</i>

O'quv nashri

**IKRAM RAHMANOV
DILFUZA YULDASHEVA
MOHIDIL ABDURAHMANOVA**

CHIZMACHILIK 9

Umumiy o'rta ta'lim maktablarining 9-sinf o'quvchilari uchun darslik

To'ldirilgan va qayta ishlangan 3-nashri

(Rus tilida)

Художник *К. Мирзаев*

Перевод с узбекского *И. Никонов*

Редактор *Ю. Шопен*

Художник-дизайнер *Х. Кутлуков*

Технические редакторы: *Б. Каримов, Т. Харитоновна*

Младший редактор *М. Салимова*

Корректор *Ш. Инагамова*

Компьютерная верстка *К. Голдобина*

Издательская лицензия АІ №158, 14.08.2009.

Подписанов в печать 5 июля 2019 года. Формат 70×100^{1/16}.

Гарнитура «Times New Roman». Бумага офсетная. Печать офсетная.

Условно-печатных листов 8,45. Учетно-издательских листов 7,94.

Тираж 64 333. Заказ №19-323.

Издательско-полиграфический творческий дом «Узбекистан»

Агентства информации и массовых коммуникаций
при Администрации Президента Республики Узбекистан.

100011, Ташкент, ул. Навои, 30.

Телефон: (371) 244-87-55, 244-87-20.

Факс: (371) 244-37-81, 244-38-10.

e-mail: uzbekistan@iptd-uzbekistan.uz

www.iptd-uzbekistan.uz

Сведения о состоянии учебника, выданного в аренду

№	Имя, фамилия ученика	Учебный год	Состояние учебника при получении	Подпись классного руководителя	Состояние учебника при сдаче	Подпись классного руководителя
1						
2						
3						
4						
5						
6						

Таблица заполняется классным руководителем при передаче учебника в пользование и возвращении назад в конце учебного года. При заполнении таблицы используются следующие оценочные критерии:

Новый учебник	Состояние учебника при первой передаче
Хорошо	Обложка цела, не оторвана от основной части книги. Все страницы в наличии, не порваны, на страницах нет записей и помарок.
Удовлетворительно	Обложка не смята, слегка испачкана, края стёрты. Удовлетворительно восстановлен пользователем. Вырванные страницы восстановлены, но некоторые страницы исчерчены.
Неудовлетворительно	Обложка испачкана, порвана, корешок оторван от основной части книги или совсем отсутствует. Страницы порваны, некоторых нет в наличии, имеющиеся исчерчены, испачканы. Учебник для дальнейшего пользования не пригоден, восстановить нельзя.

O'quv nashri

**IKRAM RAHMANOV
DILFUZA YULDASHEVA
MOHIDIL ABDURAHMANOVA**

CHIZMACHILIK 9

Umumiy o'rta ta'lim maktablarining 9-sinf o'quvchilari uchun darslik

To'ldirilgan va qayta ishlangan 3-nashri

(Rus tilida)

Художник *К. Мирзаев*

Перевод с узбекского *И. Никонов*

Редактор *Ю. Шопен*

Художник-дизайнер *Х. Кутлуков*

Технические редакторы: *Б. Каримов, Т. Харитоновна*

Младший редактор *М. Салимова*

Корректор *Ш. Инагамова*

Компьютерная верстка *К. Голдобина*

Издательская лицензия АИ №158, 14.08.2009.

Подписанов в печать 5 июля 2019 года. Формат 70×100¹/₁₆.

Гарнитура «Times New Roman». Бумага офсетная. Печать офсетная.

Условно-печатных листов 8,45. Учетно-издательских листов 7,94.

Тираж 5 400. Заказ №19-324.

Издательско-полиграфический творческий дом «Узбекистан»

Агентства информации и массовых коммуникаций
при Администрации Президента Республики Узбекистан.

100011, Ташкент, ул. Навои, 30.

Телефон: (371) 244-87-55, 244-87-20.

Факс: (371) 244-37-81, 244-38-10.

e-mail: uzbekistan@iptd-uzbekistan.uz

www.iptd-uzbekistan.uz