

M.Melibaev, Sh.Halimov

TEXNOLOGIK JIHOZLARNI HISOBLASH VA KONSTRUKSIYALASH



“Tafakkur Bo‘stoni”
Toshkent – 2015

**O‘ZBEKISTON RESPUBLIKASI
OLIV VA O‘RTA MAXSUS TA‘LIM VAZIRLIGI**

M.Melibayev, Sh.Halimov

**TEXNOLOGIK JIHOZLARNI
HISOBLASH VA
KONSTRUKSIYALASH**

*O‘zbekiston Respublikasi Oliy va o‘rta maxsus ta‘lim vazirligi
tomonidan 5320300- Texnologik mashinalar va jihozlar va 5111000-
Kash ta‘limi (5111038- Texnologik mashinalar va jihozlar) ta‘lim
yo‘nalishlari uchun o‘quv qo‘llanma sifatida nashrga tavsiya etilgan*

Toshkent - 2015

UO'K: 621.74.06(075)

30.29

M41

M.Melibayev

Texnologik jihozlarni Hisoblash va Konstruksiyalash [Matn]:
O'quv qo'llanma / M.Melibayev, Sh.Halimov – Toshkent: Tafakkur
Bo'stoni, 2015. - 224 b.

КБК КБК 30.29ya73

Taqrizchilar:

Axmedxodjaev H.T – NMTI “Texnologik mashina va jihozlar”
kafedrasini, texnika fanlari doktori,
professor;

Muradov R.M - NMTI, texnika fanlari doktori, professor

Botirov A- NamMPL, texnika fanlari nomzodi, dotsent.

O'quv qo'llanma “Texnologik mashinalar va jihozlar” ta'lim yo'nalishi texnik bakalavr talabari uchun mo'ljallangan bo'lib, unda mashinasozlik jihozlari konstruksiyasiga qo'yiladigan talablar, texnologik jihozlar, asosiy detal va yig'malari konstruksiyalarini belgilovchi omillar, jarayonning ishchi parametrlariga bog'liq holda turli konstruksion materiallarni qo'llash sohalari, texnologik jihoz elementlarining yuqori texnik ishonchligi va konstruktiv mukammalligini ta'minlovchi konstruktiv va mustahkamlikka hisoblash usullari yoritilgan.

Ushbu o'quv qo'llanma 5320300-Texnologik mashinalar va jihozlar va 5111000-Kasb ta'limi (5111038-Texnologik mashinalar va jihozlar) ta'lim yo'nalishlari talabari hamda boshqa oliy o'quv yurtlarining texnologik va konstruktorlik yo'nalishlarining bakalavrlari uchun mo'ljallangan bo'lib, undan magistrantlar, kollej talabari, ishlab chiqarish korxonalarining texnologlari va konstruktorlari ham foydalanishlari mumkin.

ISBN - 978-9943-993-17-4

© “Tafakkur Bo'stoni”, 2015

© M.Melibayev, 2015

© Ilm - Ziyo nashriyot uyi



KIRISH

O'zbekiston Respublikasining bugungi kunini yirik mashinasozlik korxonalari, turli mexanizm va jihozlarsiz tasavvur etib bo'lmaydi. Mamlakatimiz iqtisodiyotini rivojlantirishda chet el investitsiyasining kirib kelishi sababli ko'plab mashinasozlik korxonalari jahon andozalari talablariga javob bera oladigan darajada qayta tiklanmoqda, yiriklashmoqda va yangidan qurilmoqda.

Ma'lumki, mashinasozlik sohasining tobora rivojlanib borishi zamonaviy texnologik mashina va jihozlarga bo'lgan talab va ehtiyojni kuchaytiradi.

O'zbekiston iqtisodiyotida tub o'zgarishlarning amalga oshirilishi, respublika iqtisodiyoti asosan xomashyo yo'nalishidan raqobatbardosh mahsulot ishlab chiqarish yo'liga izchil o'tayotganligi, mamlakat eksport salohiyati kengayotganligi ishlab chiqarishning har bir sohasi oldiga yangi vazifalarni qo'ydi. Jumladan, mashinasozlik sanoatini rivojlantirish xalqimizni yuqori sifatli mashinalar va jihozlar bilan ta'minlash mashinasozlik sanoati xodimlari oldida turgan muhim vazifalardan biridir. Albatta, bu vazifalarni bajarish uchun turli-tuman mashinasozlik mahsulotlarini ishlab chiqarish hajmini oshirish, ularning sifatini yaxshilash, yangi yuksak samarali texnikaga ega bo'lgan korxonalarni yaratish kerak bo'ladi. Hozirgi vaqtda Vatanimiz mashinasozlik korxonalari fan-texnikaning so'ngi yutuqlari asosida ishlab chiqarilgan jihozlar bilan to'ldirilmoqda.

Hozirgi kunda texnologik mashina va jihozlarni hisoblash va konstruksiyalash quyidagi yo'nalishlar bo'yicha takomillashib va rivojlanib bormoqda:

– mashina va jihozlarning sifatini, ishonchliligi va xizmat muddatini oshirish;

– mashina va jihozlarni qulay mehnat sharoiti va texnik estetika talablari asosida loyihalash;

– mashina va jihozlardan samarali foydalanish;

– mashinalar va jihozlarga texnik xizmat ko'rsatishda zamonaviy texnologiyalardan foydalanish va qo'llash;

– texnologik mashina va jihozlardan to'g'ri va oqilona foydalanish.

Bulardan tashqari, yangi rusumdagi texnologik mashina va jihozlarning yaratilishi bo'yicha olib borilayotgan ilmiy-amaliy izlanish va kuzatuvlardan xabardor bo'lish.

Mashinasozlikda texnologik mashina va jihozlarini loyihalashda mashina va jihozlardan to'g'ri va oqilona foydalanish, mashina va mexanizmlarning samarali ishlashini ta'minlash darajasida loyihalashni talab etadi.

Mazkur o'quv qo'llanma texnologik mashinalar va jihozlar – ta'lim yo'nalishi bo'yicha bitirgan texnik bakalavrlar mashinasozlikda texnologik mashina va jihozlarni mexanizatsiyalashtirish va avtomatlashtirishni tashkil etish, texnologik mashina va jihozlarni to'g'ri tanlash hamda ulardan oqilona foydalanishning zamonaviy ilmiy usullarini qo'llay bilishlari hamda mashinalar va jihozlarning istiqbolli konstruksiyalari va komplekslarini o'rganib chiqib, ishlab chiqarishga tadbiq eta olish qobiliyatiga ega bo'lishlariga o'z xissasini qo'shadi degan umiddamiz.

1. TEXNOLOGIK JIHOZLARNI HISOBLASH VA KONSTRUKSIYALASHNING UMUMIY MASALALARI

1.1. Konstruksiyalashning umumiy ma'lumotlari

Texnologik talablar asosini jihozda qayta ishlanayotgan mahsulot sifati belgilaydi. Mahsulotni jihozda bo'lish vaqti qisqa bo'lishi lozim. Ayrim holatlarda, masalan, mahsulotning uzoq vaqt yuqori ishchi haroratlar ta'siri ostida bo'lishi uning tarkibidagi tabiiy foydali komponentlarning yo'qotilishiga yoki ularning o'zgartirilgan holatga o'tishiga sabab bo'ladi. Bu esa tayyor mahsulotning qiymatini pasaytiradi.

Xizmat ko'rsatuvchi xodimlar uchun qurilmalarni ishlatish va boshqarish qulay bo'lishi va buning uchun katta jismoniy mehnat talab etilmasligi lozim. Jihoz ishini masofadan turib boshqarish maqsadga muvofiq bo'ladi. Jihozlarni ta'mirlash ishlari oddiy, qulay va yuqori malaka talab etilmasligi kerak. Apparatlarni ishchi yuzalari mahsulot qoldiqlaridan oson tozalanishi, mahsulot va yuvish vositalari ta'sirida yemirilmasligi va uzoq vaqt uzluksiz ishlashi uchun mexanik jihatdan mustahkam bo'lishi kerak.

Texnologik jarayonlarni amalga oshirish uchun qurilma iste'mol qiladigan energiya (elektr, issiqlik) sarfi minimal bo'lishi lozim. Bu esa jihozlarni energetik jihatdan tejamkor bo'lishini talab etadi. Birluk hajmda tayyor mahsulot ishlab chiqarish uchun sarflangan energiya miqdori (kVt's/tonna, kg, bug/kg) va energetik f.i.k. (foydali sarflangan energiya miqdorining jihozga berilgan umumiy energiya miqdoriga nisbati) jihozning energetik ko'rsatkichlari bo'lib hisoblanadi. Energetik ko'rsatkichlarning qiymatlari jarayonning qay darajada tashkil etilganligi, elektr yuritmalarning f.i.k., atrof-muhitga yo'qotilayotgan issiqlik miqdori va issiqlikni himoya qilish qobig'ining sifati haqida tahliliy xulosaga kelish imkonini beradi.

Konstruktiv talablar qurilmani loyihalash, tayyorlash, tashish va o'rnatish bilan bog'liq bo'ladi. Qurilmalar tarkibi unifikatsiyalangan qismlardan, standartlashtirilgan va o'zaro almashinuvchi detallardan iborat bo'lishi lozim. Ushbu konstruktiv elementlar arzon va qayta ishlanayotgan mahsulotga zararli ta'sir ko'rsatmaydigan materiallardan

tayyorlanadi. Qurilma va uning detallari minimal massaga ega bo'lishi, ularni tayyorlash texnologiyasi oddiy, ammo mukammal bo'lishi lozim. Katta o'lchamli apparatlarning tarkibiy qismlarga ajralishi va oson yig'ilishi ularni tashish va montaj qilishni yengillashtiradi.

Qurilmani loyihalash jarayonida **ergonomik talablar** ham hisobga olinishi lozim. Ergonomika - jihoz ishini boshqarish jarayonida mehnat sharoitlarini inson imkoniyati va qobiliyatiga moslash muammolarini o'rganadigan fandir. Ergonomik talablar jihoz konstruksiyasiga operatorni samarali mehnat qilishi uchun yordam beruvchi gigienik sharoit va estetik muhit yaratish talablarini belgilaydi.

Gigienik talablar qatoriga ish joyining yoritilganligi, harorati, namligi, changlar konsentratsiyasi, shovqin va vibratsiya darajasi kabi ko'rsatkichlar kiritiladi.

Mashinaga ko'rsatiladigan **estetik talablar** uning shaklini bajaryotgan vazifasiga mosligi, originalligi, o'lchamlarning mutanosibligi, rangi va boshqa bir qator ko'rsatkichlar bo'yicha dizaynerlik yechimlarining asosini tashkil etadi.

Antropometrik ko'rsatkichlar jihozning boshqaruv organlarini inson gavdasi va boshqarishda ishtirok etuvchi a'zolari o'lchamlariga monand bo'lishini ta'minlaydi. Misol uchun, boshqaruv dastaklari va tugmachalarining shakli, o'lchami va joylashuvi inson qo'lining uzunligiga monand bo'lishi lozim. Har bir boshqaruv jarayonlari qo'ling tabiiy harakati tufayli, ortiqcha egilishlar va zo'riqishlarsiz bajarilishi kerak.

Mashinaga ko'rsatilgan fiziologik, psixofiziologik va psixologik talablar mashina va operator o'rtasidagi ma'lumot almashinish tezligi insonning ko'rish va eshitish qobiliyatiga mos bo'lishini, boshqarish usullarining soddalashuvini va boshqaruv moslamalarining jismoniy kam kuch bilan surilishini konstruktiv jihatdan ta'minlaydi.

Iqtisodiy talablar texnologik jihozni tayyorlash, montaj qilish, ishlatish va ta'mirlash jarayonlaridagi sarf-xarajatlarning minimal bo'lishini hamda ularni tezda qoplanishini ta'minlaydi. Qurilmaning konstruktiv jihatdan mukammalligi uning texnik-iqtisodiy ko'rsatkichlari ish unumdorligi, ekspluatatsiyaviy sarf-harajatlar va ishlab chiqarilayotgan mahsulotning tannarxi bilan tavsiflanadi.

Jihozning ish unumdorligi deganda uning yordamida vaqt birligi ichida qayta ishlangan yoki tayyorlangan mahsulot miqdori (tn/soat, dona/soat, m³/soat va h.) tushuniladi. Jihozning ish unumdorligini uning biron-bir konstruktiv kattaligiga (masalan, ishchi hajmiga, qizdirish yuzasiga va h.) nisbati qurilmaning samaradorligini ko'rsatadi.

Barcha texnologik qurilmalar **xavfsizlik texnikasi** nuqtayi nazaridan mukammal bo'lishi lozim. Qurilmalarning harakatlanuvchi qismlari (muftalar, ochiq holatdagi tishli va tasmali uzatmalar, Shneklar va h.) himoya qobig'i yoki to'ri bilan o'ralishi lozim. Bosim ostida ishlovchi apparatlar prujinali yoki richagli himoya klapanlari bilan ta'minlangan bo'lishi kerak.

Atrof-muhitni muhofaza qilish bilan bog'liq talablar muhim ahamiyatga ega. Texnologik jarayonlar paytida hosil bo'ladigan gazsimon, suyuq va qattiq chiqindilar tegishli tartibda qayta ishlanishi, zararsizlantirilishi va shundan so'ng tashlama shaklida korxonadan chiqarilishi mumkin.

Chiqindilarni qayta ishlash asosida ikkilamchi mahsulotlar tayyorlashning yo'lga qo'yilishi xomashyodan samarali foydalanish va yopiq texnologik sikllar tashkil etish imkonini yaratadi.

Yuqorida ta'riflangan barcha talablarning texnologik jihozlarda o'zaro uyg'unlikda bajarilishi lozim bo'lishida ahamiyatga ega. Faqat shu yo'l bilanгина mukammal konstruksiyali qurilmalarni yuqori texnik saviyada loyihalash va yaratish imkoni muvaffaqiyatli bo'ladi.

Texnologik mashina va jihozlarni loyihalashning asosiy usullari. Texnologik mashina va jihozlarning konstruksiyasini kelajagi va yangilanishi; mashinalarni loyihalash jarayoni; texnologiyaviylik; mashinalarni loyihalashga sistemali yondashish; mashinalar loyahasiga ekspluatatsiyaviy va ishlab chiqarish talablari; mashinalarning maqbul konstruksiyalarini loyihalash va bu jarayonda avtomatlashtirilgan loyihalash sistemalarini (ALS) qo'llash.

Texnologiyaviy jihozlarni loyihalashning umumiy prinsiplari. Texnologik mashina va jihozlar loyihalashga qo'yiladigan asosiy talablar: - ishlash rejimlari texnologiyaviy jarayonga mosligi, - texnologiyaviylik, - iqtisodiy omil, - unifikatsiya va normallik agregatlash, - ishonchli germetizatsiya ishlaymaydigan zonalar bo'lmashligi va ki-

chik materiallar sonini kamaytirish: - zanglash va yemirilish va chidamlilik: - konstruksiya qismlarining barobar mustahkamligi va qattiqligi. Loyihalash prinsiplari va uslublari. Loyihalashning asosiy bosqichlari, mehnatni muhofaza qilish, ekologiyaviy muammolar energiya va materiallar sarfini kamaytirish va mashinani loyihalash davrida bajariladigan asosiy sxemalar: texnologiyaviy sxema va karta, strukturaviy sxema, kinematikaviy sxema, mashinalarni moylash, avtomatlashtirish va himoyalash sxemalari.

Texnologiyaviy jihozlar elementlarining hisoblash nazariyasining umumiy asoslari. Texnologiyaviy jihozlarning silindrsimon qobiqlari, qopqoqlari va boshqa qismlarni mustahkamlikka hisoblashda plastina va qobiqlar nazariyasini qo'llash. Simmetrik o'qlari bo'ylab joylashgan kuchlar ta'sirida bo'lgan yumaloq va halqasimon plastinkalar hisobi. Teng ta'sir etuvchi kuchlar ta'siridagi qavariq qobiqlar hisobi.

Texnologik mashina va jihozlarni loyihalash jarayonida materiallar tanlash. Materiallarga qo'yiladigan talablar. Loyihalash jarayonida materiallarning asosiy xususiyatlarini e'tiborga olish. Materiallarga kichik va yuqori harorat, kuchlar ta'siri va ish rejimini ta'sirlarini mustahkamlik hisobga olish. Materiallarning yoyilishi va zanglash mexanizmi, ularning loyihalashda mashina konstruksiyasiga ta'siri. Mustahkamlik koeffitsienti. Uzoq muddat ishlash qobiliyatiga vaqt omili ta'siri.

Issiqlik almashinish apparatlari va sig'imli jihozlar. Sig'imli jihozlar turlari, ularning hisoblash va konstruksiyalash uchun zaruriy yagona davlat standarti, tarmoq standarti va me'yoriy hujjatlar.

Silindrik korpuslar hisobi. Konussimon qopqoqlar hisobi. Elliptik va sferik qopqoqlar hisobi. Apparatlarning tayanch yuzalari va mustahkamlovchi qobirg'alarini hisoblash.

Trubali issiqlik almashinish apparatlarining to'la hisobi, kerakli yuzani hisoblash, geometrik o'lchamlarini hisoblash, trubkalar qambaragining mustahkamlik hisoblari, flanetsli birikmalar hisobi, plastinkali issiqlik apparatlarini hisoblash. Issiqlik kompensatorlari.

Sekin aylanuvchi ishchi organli mashinalar va jihozlar. Shnekli jihozlar hisobi. Shnekli ishchi organlarni mustahkamlikka hisoblash. Se-

kin aylanuvchi barabanli apparatlar. Bandajlar va oporli roliklarni mustahkamlik hisoblari. Barabanli qobig'larining qattiqligini baholash.

Rotatsion (diskli) mashinalar. Rotatsion (diskli) mashinalarning konstruksiyaviy sxemalari, ishlash va qo'llash sohalari. Tez aylanuvchi disklarni mustahkamlikka hisoblash. Bolg'ali maydalash uskunalarning disklarini hisoblash. Markazdan qochma kuchlar asosida ishlaydigan nasoslar parraklarining hisobi. Mexanik aralashtirigich qurilmalarini loyihalash va mustahkamlikka hisoblash.

Rotorli mashinalar. Rotorli mashinalar vazifasi va qo'llanish sohalari, mashinalar asosiy texnikaviy ta'siri, ajratish omili, ish unumdorligi ko'rsatkichi. Separator va sentrifugal rotorlarini mustahkamlikka hisoblash. Tez aylanuvchi vallar uchun maxsus tayanch qurilmalari va o'qlarni aylanuvchi qismlarning tebranishini kamaytirish usullari.

Texnologik jihozlarni tebranishdan himoyalash. Tez aylanuvchi ishchi organli mashinalarning dinamik muvozanati. Vibratsion himoyalash vositalari.

Konstruktorning vazifalari. Mahsulotga ishlov berishda ta'sir ko'rsatish tavsifiga ko'ra texnologik jihozlar mashina va apparatlarga bo'linadi.

Apparatlarda issiqlik almashinuv, diffuziyali (modda almashuv), biokimyoviy, kimyoviy, elektr manbai ta'sirida, fiziko-mexanikaviy va boshqa jarayonlar bajariladi. Mashinalarda mahsulotga ishlov berayotganda fizik-kimyoviy xususiyatlari tarkibi fikran o'zgarmaydi deb qabul qilinadi. Masalan: kesish, maydalash, ajratish, qo'shish va boshqalarda.

Texnologik jihozlarni fikran mashina va apparatlarga bo'ldik. Ammo zamonaviy jihozlarimizda bir nechta mexanikaviy ishlov berish bilan birgalikda isitish, sovutish, modda almashinuv, kimyoviy reaksiya jarayonlari tashkil qilinadi. Shuning uchun texnologik jarayonlarni bajaruvchi qurilmalar "Texnologik mashina va uskunalari" yoki "Texnologik jihozlar" deb keng ma'noda ishlatiladi.

Texnologik mashina va jihozlar tarkibiga kiruvchi mashinasozlik, oziq-ovqat mashina va apparatlari kimyo va boshqa ba'zi bir sanoat jihozlari bilan o'xshash. Masalan: separatorlar, sentrifuga, issiqlik al-

mashuv apparatlari, rektifikatsiya kolonnalari, quritish apparatlari va boshqa jihozlar ham oziq-ovqat, ham kimyo sanoatida ishlatilmoqda. Texnologik mashina va uskunalarni tayyorlash uchun ularning konstruksiyasini yaratish kerak. Konstruksiyalash uchun maxsus ko'p ilmiy tekshirish, ishlab chiqarish korxonalari va boshqa idoralar birgalikda o'z hissasini qo'shib yangi texnologik jihozlar yaratiladi. Jihozni yaratish ketma-ketligi I-shaklda ko'rsatilgan.

Bundan tashqari texnologik jihozlarni yaratishda sanoat tarmoqlari va davlat nazorat qilish qo'mitalari ishtirok etadi. Shuning uchun konstruksiyalash jarayonida tasviriy chizmalarni va hujjatlarni tayyorlashda yagona tizimli davlat standartlaridan foydalanish kerak. Yagona tizimli konstruksiyalash hujjatlari - bu davlat standartlarining o'zaro bog'lanish qoidalari va nizomlari, konstruksiyaning hujjatlarini tayyorlash va ishlatishni, loyihalayotgan jihozni tayyorlaydigan va ishlatadigan korxonalarni bir-biri bilan o'zaro aloqalarini bog'laydi. Bundan tashqari jihoz va qurilmalarni tayyorlashda ko'p muhandis va ishchilar, har xil sanoat korxonalari ishtirok etadi. Umumiy standartlar soni va tarmoq standarti quyidagi guruhlariga bo'linadi.

Mahsulotni yaratish ketma-ketligi

1-guruh. Asosiy nizom.

2-guruh. Konstruktorlik hujjatlarda mahsulotni belgilash va sinflarga bo'lish.

3-guruh. Chizmalar chizishning umumiy qoidalari.

4-guruh. Mashina va uskunalarning detal va qismlarining chizmalarini bajarish qoidalari.

5-guruh. Konstruktorlik hujjatlarini ishlatish qoidalari (hisobini olib borish, saqlash, qayta ishlash, nusxasini olish va hokazo).

6-guruh. Ishlatish va ta'mirlash hujjatlari.

7-guruh. Shartli ravishda texnologik va kinematik sxemalarda belgilarni qo'yish nizomi.

Yagona tizimdagi konstruktorlik hujjatlar yordamida:

- maxsus sanoat yo'nalishidagi ishlab chiqarish korxonalarida va ba'zi bir o'zaro bog'langan, o'xshash sanoatlarda ishlatiladigan maxsus chizma va qoidalarga talab qolmaydi va yengillashadi:

- muqarrar konstruktorlik hujjatlarga ega bo'lamiz va ularni qayta ishlashlar yo'qoladi;

- konstruktorlik bajariladigan ishlarga vaqt kam sarflanadi;

- ishlab chiqarishda tayyorlov ishlari tez va yaxshi bajariladi;

- ishlab chiqarishda har xil mahsulotlarni tayyorlash uchun tezda texnologik tizimni o'zgartirish, ularning hujjatini tayyorlash, unifikatsiyalash va standartlash osonlashadi;

- texnik hujjatlarni va ularga bo'lgan ma'lumotlarni EHMlarda avtomatik ravishda qayta ishlov berish mumkin bo'ladi;

- hujjatlarning yagona tartibda bo'lishi, saqlash va ko'paytirish ishlarini yaxshilaydi.

1.2. Texnologik mashina va jihozlarni konstruksiyalashning umumiy uslublari

Mahsulot va ularning tuzilishi. Biron jihoz yoki ishlab chiqarish buyumlarini korxonada tayyorlashiga mahsulot deb ataladi. Mahsulotni ishlab chiqarishda ishlatishi bilan asosiy va yordamchi mahsulotlarga bo'linadi. Asosiy mahsulot ishlab chiqarishda tayyorlab sotiladigan buyum hisoblanadi. Yordamchi mahsulot deb, ishlab chiqarishda asosiy mahsulotni tayyorlash uchun kerakli xom ashyo va buyumlarga aytiladi.

Mahsulot mukammalligiga qarab quyidagilarga bo'linadi: Mahsulotning tarkibiy qismlari yo'q va mahsulotlarning yig'ilgan to'plami (mashina va uskuna tarkibiy qismi) bor. Birinchisiga tarkibiy qismi detal, tayyor yig'ilgan qism, tayyor sotib olingan buyum va shu ishlab chiqarishda tayyorlanmaydigan mahsulotga aytiladi.

Detal - bir xil materialdan tayyorlangan buyum, deb tushunish ma'nosini bildiradi.

Jihozlarning qismi deb, bir necha detallarni tayyorlayotgan korxonada har xil uslublarda payvandlash, yelinlash, rezbada qotirish, trubalarni aylantirib kengaytirish va boshqa turlar bilan birlashtirishini tushunamiz.

Kompleks deb, ikki va undan ko'p tarkibi qismlari bor mahsulotni ishlatiladigan korxonada o'rnatish va ularning bir-biriga bog'liq jarayonlarni bajarishini tushunamiz.

Komplekt deb, ikki va undan ko'p mahsulotlar tayyorlayotgan korxonada ularni ishlatish va yordamchi ishlarni bajaruvchi xarakterga ega. Misol uchun: ta'mirlash asboblari, ehtiyoj qismlar, o'lehash qismlari va boshqalar hisoblanadi.

Sanoat qurilmalarini loyihalash jarayonida paydo bo'ladigan muammo qurilmaning tarkibiy qismlari uchun loyiq va mos materiallarni tanlash eng asosiy va o'ta mas'uliyatli masalalardan biridir.

Materiallarni tanlashda ularning quyidagi asosiy xususiyatlari hisobga olinishi kerak:

- mustahkamligi;
- issiqlikka bardoshlilik;
- yemirilishga qarshi kimyoviy chidamliligi;
- fizik xossalari;
- texnologik xarakteristikalari, tarkibi va tuzilishi;
- tannarxi va uni ishlab chiqarish mumkiniligi.

Materialning xossalari qo'llanilish sohasiga, ya'ni undagi harorati o'zgarishi bilan materialning hamma mexanik xossalari - korroziyaga chidamliligi, qayta ishlanishga moyilligi - keskin o'zgaradi. Shuning uchun materialni tanlashda korroziyaga chidamliligiga alohida e'tibor berish kerak, chunki bu ko'rsatkichga uning uzoq muddat davomida ishlatishi uzviy bog'liqdir. Undan tashqari, korroziya natijasida yemiralayotgan material olinayotgan mahsulot sifatini pasaytiradi.

Mexanikaviy chidamliligi jihatdan materialning yaroqligini baholash mezonlari 1.1 - jadvalda keltirilgan.

1.1-jadval

Materialning korroziyaga chidamlilik darajasi

Chidamlilik guruhi	Korroziyon chidamlilik bali	Korroziya tezligi, mm/yil
Juda chidamli	1	0,001
o'ta chidamli	2	0,001 - 0,005
	3	0,005 - 0,01
Chidamli	4	0,01 - 0,05
	5	0,05 - 0,1

Chidamliligi past	6	0,1...0,5
	7	0,5...1,0
Chidamliligi juda past	8	1,0...5,0
	9	5,0...10
Chidamsiz	10	>10

Odatda, asosiy talablarga mos va loyiq materiallar bir nechta bo'ladir. Bunday hollarda, material qo'shimcha shart va fikrlarni e'tiborga olib tanlanadi.

Shuning uchun, qurilmalarni tayyorlash uchun asosiy materiallarni tanlashni loyihachi nuqtayi nazaridan ko'rib chiqish maqsadga muvofiq bo'ladi.

Konstruksion material sifatida temir (Fe) texnik toza holda umuman qo'llanilmaydi, chunki qimmat turadi va qayishqoqligi yuqori, ayrim hollarda uni yuqori bosimli qurilmalarda qistirma sifatida ham ishlatiladi.

Cho'yan. Temirning uglerod va kremniy, fosfor, marganets va oltin-gugurt bilan ko'p komponentli qotishmasi kulrang cho'yan bo'ladi.

Cho'yan tarkibidagi uglerod miqdori 2,8...3,7% bo'ladi. Boshqa komponentlarning miqdori esa quyidagicha: $S = 3,0... 3,6$;

$$Si = 1,6 - 2,4\%; Mn = 0,5 - 1,0\%; R < 0,8\%; S < 0,12\%.$$

Cho'yanlar narxi past va o'rtacha mexanik xossalarga ega bo'lganligi uchun texnikaning turli sohalarida keng qo'llanilishiga olib keladi.

Po'lat. Bu materialsiz texnika hozirgi kundagi yuqori darajaga erishmagan bo'lardi. Bunga sabab, po'latning mustahkamligi, dinamik yuklamalarga bardoshligi, quyilish, bolg'alanish, shtamplash va payvandlanish qobiliyatiga egaligi, dastgohlarda qayta ishlanishga moyilligi va arzonligidir.

Po'latlarda uglerod miqdori 1,5% gacha bo'lsa, konstruksion po'latlarda esa 0,7% dan ortmaydi.

Legirlovchi qo'shimchalarta'siri. Muhim legirlovchi elementlarga quyidagilar kiradi: xrom, nikel, molibden, marganets, kremniy, titan, volfram, vanadiy. Ayrim hollarda alyumin va mislar ham qo'shimcha sifatida po'latlarga qo'shiladi.

Kimyoviy tarkibiga ko'ra po'latlar uglerodli va legirlangan turlarga bo'linadi. Bu elementlar po'lat sifatini yaxshilaydi va maxsus xossali bo'ladi.

Legirlangan po'latning kimyoviy tarkibi uchun yagona shartli belgilar (harf va raqamlar) qabul qilingan.

Dastlabki ikki raqam uglerodning o'rtacha miqdorini (konstruksion po'lat uchun foizning yuzdan bir ulushi miqdorida, asbobsozlik va zanglamaydigan po'latlar uchun foizning o'ndan bir ulushi miqdorida); harflar legirlovchi elementlarni (1.2-jadvalga qarang), harflarning o'ng tomonidagi raqamlar esa elementlarning o'rtacha miqdorini ko'rsatadi.

1.2- jadval

Po'lat komponentlarining shartli belgilari

Nomi	Shartli belgilari	Nomi	Shartli belgilari
Alyuminiy	Al	Mis	D
Bor	R	Molibden	M
Vannadiy	F	Nikel	N
Volfram	V	Niobiy	B
Kobalt	K	Titan	T
Kremniy	S	Uglerod	U*
Marganets	G	Xrom	X

U* - uglerodli asbobsozlik po'latlar markalarida.

Masalan, X18N12M2T markali po'latda 18% xrom, 12% nikel, 2% molibden va 1% ga yaqin titan borligini ko'rsatadi.

Yuqori legirlangan po'lat. Tarkibida 18 ... 20% xrom va 8...10% nikeli bo'lgan po'latlar yuqori legirlangan po'latlar deb yuritiladi. Ular korroziya va issiqlikka bardoshligi, mustahkamliligi uchun turli sanoatlarda keng qo'llanilmoqda.

Hozirgi kunda mamlakatimiz korxonalarida jihozlarni tayyorlashda quyidagi legirlangan po'latlar ishlatiladi: *1X18N9T, 1X18N11B, X16N25M6, XN35VT, X22N26, 1X18N12M2T, 1X18N12M3T, X18N9T* va boshqalar.

Rangli materiallar. Mashinasozlik va kimyo sanoatida rangli materiallardan alyumin, mis, nikel, qo'rg'oshin, titanlar qurilmalar tay-

yorlashda ishlatiladi. Rangli materiallardan tayyorlangan qurilma devorlarining harorati quyidagilardan oshmasligi kerak:

Alyuminiy uchun	- 200 °C
Mis va uning qurilmalari uchun	- 250 °C
Nikel uchun	- 500 °C
Qo'rg'oshin uchun	- 140 °C
Titan uchun	- 1200 °C

Alyuminiy - kumushsimon, oq, yengil va bolg'alanuvchan, korroziyaga bardoshli metall. Kimyoviy qurilmalarni tayyorlashda AOO (99,7%), A1 (99,5%), A2 (99,0%), u hamda uning AD1, AD2 qotishmalari ishlatiladi.

Agressiv muhitlar ta'siriga alyuminiy juda chidamli. shu jumladan konsentratsiyalangan azot, fosfor va sirka kislotalar, quruq xlor va vodorod xloridlar. olingugurt bug'lariga ham uzoq muddat davomida bardosh bera oladi.

Mis - pushti qizil rangli metall. Eng qimmat. konstruksion materiallardan biri bo'lib. texnik toza holda 5 xil rusumda ishlab chiqariladi. Kimyoviy qurilmalarda, asosan M2 (99,7%) va M3 (99,3%) rusumlari keng miqyosda ishlatiladi.

Mis alyuminiyga o'xshab himoya qiluvchi oksid qoplama hosil qilmaydi. Shuning uchun, kislota va tuzlarga nisbatan korroziyon chidamlikka ega emas. Lekin past va kriogen haroratlarda mustahkamligi ortib boradi. Masalan. - 196 °C da misning mustahkamlik chegarasi 20 dan 38 kg/mm² gacha ortadi. O'ta past haroratlarda ishlaydigan qurilmalar uchun mis kabi konstruksion materialning o'rnini hech qanday material bosa olmaydi.

Qo'rg'oshin – ko'kimtir, kulrang bolg'alanuvchan metall. Bir vaqtlarda bu material qurilmalar tayyorlashda katta va muhim ahamiyatga ega bo'lgan. Bunga sabab, unda tuz va sulfat kislotaga chidamli himoya qoplamasining hosil bo'lishidir. Lekin uning juda yumshoqligi, oson va past haroratda erishi, katta zichligi va qimmatligi borgani sari kamroq qo'llanishiga sabab bo'lmoqda.

Hozirgi kunda uning o'rniga zamonaviy temir qotishmalar ishla-

tilmoqda. Sanoatda qo'rg'oshinning 6 xili SV, SO, S1, S2, S3, S4, S5 rusumlari keng qo'llaniladi. Ular tarkibidagi qo'rg'oshin miqdori 99, 90...99, 95%.

Qo'rg'oshinni sanoatda qo'llashda shuni nazarda tutish kerakki, uning mustahkamligi juda pastdir.

Nikel - kumushsimon, oq metall, qiyin eriydi va havoda o'zgar-maydi. Mashinasozlik va kimyo sanoatining qurilmalari uchun (NO rusumli 99,99%) nikel ishlatiladi. U juda mustahkam, issiqlik va korroziyaga chidamli va yaxshi texnologik xossali bo'lganligi sababli mashinasozlik sohasi uchun qulay material hisoblanadi.

Titan - kumush rang, yengil qiyin eruvchan metall. Zichligi po'lat-nikidan 2 marta kam bo'lishiga qaramasdan, uning mustahkamligi po'latnikiga tengdir. Titan azot, fosfor, xrom va sirka kislotalarga, nitrit, nitrat, xlorid va sulfidlarga nisbatan kimyoviy chidamli. 200°C haroratda gazlarni yutish qobiliyatiga ega. Titan 40%-li H₂SO₄ kislotasida qattiq korroziyaga uchraydi. Lekin, shuni unutmaslik ke-rakki, titandan tayyorlangan qurilma, po'latdan tayyorlanganga nis-batan 8...10 barobar qimmatdir.

Latun - mis va ruxdan iborat qotishma. Ko'p komponentli latun tarkibiga mis va ruxdan tashqari, alyuminiy, kremniy, qo'rg'oshin, nikel, temir, marganets va qalaylar kiradi.

Latun bosim ostida yaxshi ishlov beriladigan, ancha mustahkam, qayishqoqligi (plastikligi) yuqori va korroziyaga chidamli. Undan tashqari latunning elektr o'tkazuvchanligi juda yuqori. Harorat pasayishi bilan latunning xossalari yaxshi tomonga o'zgaradi. Mashinasozlik va kimyo sanoatida qurilmalar tayyorlashda L60, L62 va L68 rusumli latunlar keng qo'llaniladi.

Bronza - mis va qalaylardan iborat qotishma. Ushbu kimyoviy elementlardan tashqari uning tarkibida kremniy, alyuminiy, berriliylar ham mavjud.

Bronza mustahkamligi, qayishqoqligi, korroziyaga bardoshligi, antifriksion xossalari bilan ajralib turadi.

Plastmassalar - yuqori korroziyon bardoshlikka va mustahkamlikka ega yangi konstruksion materialdir. Plastmassalarni ishlab chiqarish jarayonida mustahkamligini, qayishqoqligini, rangini, yumshash

haroratini, issiqlik o'tkazuvchanligini yaxshilash va arzonlashtirish maqsadida unga plastifikator, to'ldiruvchi, rang beruvchi moddalar qo'shiladi.

Hamma plastmassalar 2 guruhga bo'linadi:

1) termoplastlar; 2) reaktoplastlar.

Termoplastr isitilganda yumshash, sovutilganda qotish xossasiga ega va bu jarayonni bir necha marta qaytarish xususiyatiga ega.

Reaktoplastlar esa, isitilganda eriydi va ma'lum bir haroratgacha qizdirilsa - qotib qoladi va qayta yumshamaydi, erimaydi.

Shisha plastiklar - poliefir smolalar va shisha tolalaridan tashkil qilingan sun'iy material. Undan yirik, o'lchamlari katta distillyatsion kolonnalar, skrubberlar, omborlar, diametri 4,5 m, balandligi 6 m li idishlar tayyorlash mumkin. Shisha plastiklar 200°C yoki undan yuqori haroratda qizdirilsa, polimerizatsiya bo'ladi.

Ftorplast-4. Qayishqoqligi yuqori, elektr tokni o'tkazmaydigan, issiqlikka chidamli, -200 °C dan +500 °C gacha haroratda ishlatish mumkin. Mashinasozlik va kimyoviy muhitlarga o'ta chidamliligi, uning yaxshi xossalariidan biridir. Bu ko'rsatkich bo'yicha plastmassalar, Au, Pt emal, maxsus qotishma va boshqa materiallardan ustundir.

Ftorplast-4 dan har xil qalinlikdagi listlar, trubalar, yupqa devori, silindrik idishlar, membranalar, sillonlar va boshqa turli mahsulotlar tayyorlash mumkin.

Ayniqsa qurilmalar uchun qistirma sifatida foydalanishda unga teng keladigan material yo'qdir.

To'ldiruvchisiz plastmassalarning chidamliligi quyidagi xossalar bilan xarakterlanadi:

1. Penoplastlar past konsentratsiyali kislotalar, ishqor va organik eritmalarga nisbatan chidamli. Ammo H_2SO_4 oleum, HNO_3 va konsentrlangan ishqorlarga bardosh bera olmaydi;

2. Shisha plastiklar benzin, metanol, butanol, etil atsetat, 10% li azot, fosfor va vodorod xlorid kislotalariga nisbatan chidamli;

3. Ftorplastlar hamma kislotalar va ishqorlarga nisbatan past va yuqori haroratlarga chidamli. Oksidlovchi kislotalar qaynash jarayonida ham ftorplast o'z xossalarini yo'qotmaydi. Ammo, natriy yoki kaliy, ftor va o'lchamli ftor xloridlar ta'sirida yemiriladi.



Plastmassalarni metallar bilan taqqoslash shuni ko'rsatadiki, plastmassalar bir necha afzalliklarga ega:

- a) solishtirma og'irligi kichik; b) solishtirma mustahkamligi yuqori;
- d) texnologik xossalari yaxshi; e) korrozion bardoshligi yuqori.

Texnologik jihozlarni konstruksiyalashining umumiy uslublari

Konstruksiyalash ko'pincha konstruktorlarning jiddiy, irodali va to'satdan tanlangan yechimlari asosi bilan bog'langan holda bajariladi. Mashina va jihozlarni loyihalash texnika taraqqiyot rejalarini oldindan hisobga olib bajarilishi kerak. Eng ko'p tarqalgan konstruksiyalash uslublari: Ekstrapolyatsiyalash uslubi, bunda qisqa davr ichida o'rgan-gan mahoratni foydalanish; Ekspert baholash uslubi, bir guruh muta-xassislar fikridan foydalanish; Modellash uslubi - matematik, eksper-mental modellarning tahlili va ulardan foydalanish.

Yangi mashina va jihozni yaratayotganda uning funksional ish bajarishini, asosiy texnik va iqtisodiy ko'rsatkichlarini, xomaki tuzi-lishini, qismlarning detallarini tayyorlash uchun yangi materiallardan foydalanishni va zamonaviy texnologiyalarni qo'llashni va boshqa hamma bosqichlarni bajarishda texnika taraqqiyotini hisobga olish kerak.

Hozirgi paytda konstruksiyalash uchun sistemali (analiz va sintez) yo'nalish qo'llaniladi. Bunda asosiy vazifa maxsus bog'lanishlarning tadqiqotlash qonuniyatlarini aniqlash bo'lib, ular asosida maxsus yangi optimal yechimlar olinadi.

Jihoz va ularning detallarini konstruksiyalash jarayoni 2 ga bo'-linadi: hisoblash va tasvirlash. Bu jarayonlarni paralel, ketma-ket va birin-ketin uslubda bajarish mumkin.

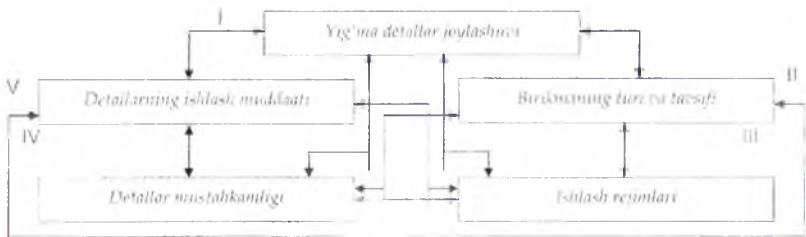
Konstruksiyalashda asosiy yo'nalishlardan biri optimallashtirish hisoblanadi. Optimallashtirishda ikkita asosiy qo'yiladigan talab: olinadigan samaradorlik eng minimal xarajatlardan va chegaralangan resurslardan maksimal samaradorlikka ega bo'lish kerak. Bu ikkita kriteriyalardan foydalanib (optimal) maqsadga juda mos konstruksiyali jihoz yaratish mumkin.

Texnologik jihozlarning qism va detallarni konstruksiyalashda

boshlang'ich texnik shartlar bilan uzviy bog'langanligini hisobga olish kerak (1.1-rasm).

Yig'ilyotgan birikmani mukammal ixchamligini, yig'ish, ishlatish va ta'mirlash ishlarini bajarayotganda kam mehnat sarflanishini I-II o'zaro bog'lanishlarni hisobga olganda ta'minlaydi. Yig'ma birikmaga qo'yilgan talablarni qoniqarli bajarish, asosan ixchamlikni, detallar o'lchamlarining kichikligini, ta'mirlashni va yuqori mustahkamlikka ega bo'lgan materiallarni, yangi texnologiyalarni qo'llashni I-IV uzviy bog'lanishda ko'rish mumkin.

Detallarda xavfli yuza qirqimida o'lchamlarni aniqlash, II-IV bog'lanishni ko'rib chiqayotganda hisoblash mumkin. Har bir uzviy bog'lanishlarni ko'rib fikr yuritgandan keyin detalning shakli ham asosiy konstruktiv parametrlari bilan uzviy ravishda bog'liqligi va ularni konstruksiyalashda foydalanishi ma'lum bo'ladi.



1.1-rasm. Detalni konstruksiyalashda berilgan boshlang'ich shartlar bilan bog'lanishlari.

Uzoq muddatda ishlashini va texnik tekshirish, ta'mirlash ishlarida mehnatning hamda qo'llanadigan qurilmalarning, materiallarning kam sarflanishini II-V bog'lanishda ko'rish mumkin. Detalning uzoq muddat ishlashini ta'minlash uchun ishlaydigan detal yuzalarini g'adir-budurligini kamaytirish va yuzani silliqlash kerak.

III-IV o'zaro bog'lanishda detallarning mustahkamligini oshirishining ta'minlanishi ko'rsatilgan. Konstruksiyani ishlatishda ta'sir etuvchi shartlarini va unga tashqi yuklamalar ta'sirini hisobga olib, konstruksiyaning mustahkamligi va uzoq muddat ishlashini III-V va IV-V o'zaro bog'lanishda ko'rish mumkin. Konstruktor detallarni

tayyorlash jarayonida, kesish, qirqish va h.k. uslubiari bilan, o'zaro shakli, materiali, ishlov berish asosi, o'lchami, massasi, yuzalarining g'adir-budurligining bog'lanishini 2-shakldagiday ko'rib chiqish va yaratish, hisoblash uchun qo'llash kerak.

Detalni konstruksiyalashda berilgan boshlang'ich shartlar bilan bog'lanishlari.

Zamonaviy texnologik jihoz oldingi ishlab chiqilgan texnologik jihozlardan unumli va texnik-iqtisodiy ko'rsatkichlari yuqori darajada bo'lishi kerak. Texnologik jihoz konstruksiyasini ishlab chiqayotganda quyidagi takliflardan foydalanish mumkin:

- 1) tabiatda uchraydigan harakatlarning prinsipini qo'llash;
- 2) ma'lum konstruksiyani o'zgartirmasdan yangi jihozlarga qo'llash;
- 3) yangi shartlarni (texnologik rejimlarni va harakatlarni) bajarish uchun ma'lum konstruksiyani moslash;
- 4) o'tgan davrda tadbqiq qilib bo'lmagan nazariy va ilmiy tadqiqot ishlarini joriy qilish;
- 5) texnologik jihozlarda bir nechta ish bajaruvchi elementlarni birlashtirish va ularning sonini kamaytirish;
- 6) konstruksiyada elementlarning mustahkamligini va uni o'zgartirish mumkinligini ta'minlash;
- 7) konstruksiyada qismlarni oson va har xil materiallarda tayyorlash uchun murakkab detallarni ba'zi-bir qismlarga bo'lish;
- 8) detallarni qismlarga bo'lish va eng qiyin tayyorlanishi, ishlatilishi, ta'mirlanish qismi bo'lganlarini o'zgartirish.

1.3. Texnologik jihozning sifati va mashinalarni konstruksiyalash

Texnologik jihozning sifati - bu mahsulot ma'lum optimal davr ichida o'zining xususiyati bilan barcha talabni qoniqtirishi.

Texnologik jihozning sifat ko'rsatkichi, uning xususiyatining miqdori tavsifini bildiradi. Jihoz xususiyatining tavsifi tarkibiga qanday qilib mahsulotni tayyorlash va ishlatishligi, energiya va yoqilg'i sarflashi, foydali ish koeffitsenti, standart va unifikatsiyalash darajasi, texnologik va konstruktivligining afzalligi, ishonchli va uzoq muddatda

texnik xizmatlarini bajarishi va ta'mirlanishini hisobga olgan holda ishlash qobiliyati, tashqi ko'rinishi va boshqa ko'rsatkichlari kiradi.

Jihozning mexanikaviy foydali ish koeffitsenti (MFIK) texnologik jarayonni bajarish uchun sarflangan mexanikaviy ish quvvatining umumiy jihozga sarflaydigan quvvat nisbati bilan hisoblanadi:

$$\eta_{n.ex} = Nf / Num = Nf / Ne \eta_e : \quad (1.1)$$

buyerde: Nf - foydali yoki texnologik jarayonni bajarishga sarflangan quvvat; kv. Ne - elektrodvigatel quvvati. η_e - elektrodvigatelning F.I.K.

Issiqlik foydali ish koeffitsenti (IFIK) mashina va apparatlarining mahsulotni isitish va sovutish uchun sarflangan miqdorining umumiy berilgan issiqlik miqdoriga nisbatiga aytiladi.

Ma'lum vaqtda, bitta yoki birlik miqdorda ishlab chiqarilgan mahsulot uchun sarflangan elektr energiyasi, bug', suv va boshqa ishlov berish moddalarning sarfi—solishtirma sarf deyiladi (solishtirma elektroenergiya sarfi, solishtirma bug' sarfi va h.k.). Bu ko'rsatkichlar texnologik jihozlarning bir-biridan iqtisodiy-texnik ko'rsatkichlarini taqqoslash va samaradorligini aniqlash uchun qulay va zarur hisoblanadi. Yana bir texnologik jihozlarning asosiy ko'rsatkichlaridan biri solishtirma massasi—texnologik jihoz massasining ish unumdorligiga nisbati hisoblanadi.

Loyihani avtomatlashtirish elementlari. Hozirgi kunda mashinasozlik konstruktorlarining ishlari, davr talabiga javob beruvchi murakkab va rangbarangdir. Konstruktorlarning mehnatini jadallashtirish va yuqori samaradorlikka ega bo'lgan texnologik jihozlarni yaratish omillari quyidagilardan iborat: davr talabiga javob beradigan materiallardan foydalanish, mashinasozlik korxonalarida zamonaviy yangi texnologiyalarni hisobga olish, avtomatlashtirilgan ishlab chiqarishni yaratish. Ishlab chiqarishni standartlashtirish va soddalashtirish uchun texnologik jihozlarning ko'pgina qismlariga konstruksiyalash mahoratini oshirish va elementlarini soddalashtirish kerak. Ikkinchi tomondan, yangi loyihalarni yaratishning vaqtini qisqartirish, taklif kiritilgandan boshlab konstruktorlik ishlarini jadallashtirishgacha vaqtni kamaytirishdan iborat.

Loyihani avtomatlashtirishning asosiy usullari. Loyihani avto-

mat-lashtirish qanchalik murakkab qismlarni qamrab olishiga qaramay, o'z ichiga har xil texnik qurilmalar va loyihalovchi jamoalarni qamrab oladi. Bularning hammasidan foydalanish, ishlab chiqariladigan murakkab ishlab chiqarish to'plamlarning usullariga bog'liq bo'lishi kerak: boshlash usullari, loyihalashning to'liq yig'ma hujjatlari, hamkorlikda yangi masalalarning yechimi, murakkablikda himoyalashni qo'llashdir.

Yuqori sifatli va samaradorli jihoz yaratish ijodini loyihalash jara-yonidan boshlash kerak. Zamonaviy mashina va jihozlarning konstruksiyalari murakkab va ko'p yechimli. Shuning uchun avtomatik sistemali loyihani qo'llash: hisoblash sifatini yaxshilaydi va vaqtni tejaydi, maqsadga juda mos konstruksiyani tanlashga imkon yaratadi.

EHM yordamida mashina va jihozlarning gidravlik qarshiligini, mustahkamligini, energetik, texnologik va boshqa hisoblarini konstruksiya materiallarini tejash, uning qismlarini tayyorlash va ishlatish bilan bog'lab eng yuqori ko'rsatkichli tayyorlash mumkin.

Avtomatik sistemani loyihalashda qo'llashning asosiy bosqichlardan biri yaratayotgan jihozni yoki ularning qismlarini hisoblashdir. Ammo tayyorlayotgan jihozning konstruksiyasini maqbul variantni tanlash bilan asoslaydilar. Eng maqbul konstruksiya variantini tanlash uchun hamma (mustahkamlik, bixirlik, energetik, gidravlik va boshqa) hisoblarni bajarish kerak. Unda konstruksion materiallarni tejash, jihozni tayyorlash uchun sarflanadigan xarajatlar va uning ishlatishini hisobga olish shart.

Boshlang'ich hisoblashlarda ba'zi bir holatlar qaytadan hisoblashlarni va tekshirishni talab qiladi. Muhandislik hisoblashda asosiy qismlardan biri tayyorlanayotgan jihoz yoki qismlarining nazariy tomondan modelini yaratish. Matematik modellashtirish 3 xilga bo'linadi: diterminatsiyalash, (tasodifi) ehtimollik va evristika uslubini qo'llash.

Diterminatsiyalash uslubini modellashtirishda qo'llash to'liq ishlatilayotgan jihozlar bo'yicha axborotga ega bo'lganda, yangi va kelajakdagi jihozning tuzilishi va yaratilishini ta'minlashi mumkin.

Ehtimollik modeli esa kelajakda evristik modelda gipoteza va axtarish, topish yo'li bilan jihozning qanday bo'lishini ta'minlaydi. Demak avtomatik sistemani qo'llash, bog'lanishlarni yechish yo'li

bilan maqbul konstruksiya yaratish mumkin. Haqiqatda esa analitik yechim juda murakkab, shuning uchun ko'pincha empirik qonuniyatlardan foydalanib maqsadga erishiladi.

Mashinalarni konstruksiyalash. Konstruktorlik hujjatlarni yaratishda asosiy bosqichlarining bajarilishi hamma sanoat sohalarida birin - ketin tayyorlash shartlari davlat tomonidan belgilangan. Eng birinchi texnik topshiriq bajariladi. Texnik topshiriqda jihozning asosiy maqsadi, uning texnik tasnifi, texnik-iqtisodiy talablari, sifat ko'rsat-gichlari, maxsus talablar va konstruktorlik hujjatlarini tayyorlash bosqichlarining bajarilishi ko'rsatiladi.

Texnik topshiriq hujjati buyuruvchi tashkilot tomonidan tasdiqlanadi va loyihani bajaruvchi tashkilot bilan kelishiladi. Shundan keyin texnik takliflar ishlab chiqiladi, bu hujjatda yaratilayotgan jihozning texnikaviylik tomonidan texnik-iqtisodiy ishonchligi, maqsadga muvofiqligi texnik topshiriqning tahlili natijasida va har xil texnik yechimlarini taqqoslab baholash yo'llari keltiriladi. Unda albatta yaratilayotgan va mavjud bo'lgan jihozlarning texnikaviy tomondan yechimi va ishlatilish farqlari va afzalligi hamda patent materiallari ko'rsatiladi.

Texnik taklif tasdiqlangandan so'ng xomaki (eskiz) loyiha yaratiladi. Xomaki loyihaning tarkibida jihozning ishlash va tuzilishi to'g'risida, asosiy konstruktiv yechimlar, taxminiy o'lchamlar va maqsadli ma'lumotlar kiradi. Xomaki loyihani mutaxassislar muhokamadan o'tkaziladi va tasdiqlanadi. Tasdiqlangan xomaki loyiha bo'yicha texnik loyihalashga kirishiladi.

Zamonaviy texnologik jihoz oldingi ishlab chiqilgan texnologik jihozlardan unumli va texnik-iqtisodiy ko'rsatkichlari yuqori darajada bo'lishi kerak. Texnologik jihoz konstruksiyasini ishlab chiqayotganda quyidagi foydali takliflar tavsiya etiladi:

1) tabiatda uchraydigan ta'surot sistemaviy prinsiplaridan foydalanish;

2) ma'lum konstruktiv yechimlardan va ularning texnik tavsifini o'zgartirmasdan foydalanish;

3) ma'lum konstruksiyalarni qo'shimcha uskunalardan yordamida yangi shartlarni bajarishda qo'llash;

4) o'tgan davrdagi ilmiy izlanishlarning yechimlarini amalga oshirish mumkin bo'lmasligi sababi bilan bo'lgan tayyor yechimlardan foydalanish;

5) konstruksiyalashda harakatda bo'lmagan qismni harakatga keltirish va ma'lum vaziyatda harakatdagi qismni saqlash;

6) konstruksiyalanayotgan texnologik jihozda ba'zi bir elementlarni (qismlarni) olib tashlash va uning o'rniga bir nechta vazifani bajaruvchi bitta qismga almashtirish;

7) qismlarni mosligini ko'rib chiqish va ularni maqsadli ravishda o'zgartirish;

8) konstruksiyadagi detallarni yaxshi va har xil materiallardan tayyorlash uchun, ta'mirlashda va o'rnatishda qiyinchiliklarni bartaraf etish uchun ularni bo'laklarga ajratish mumkin bo'lishi.

Mashinalarni konstruksiyalashda birinchi va eng mas'uliyati vazifa ularning texnologik karta va sxemasini tuzish hisoblanadi, chunki ular bo'lajak mashinaning asosiy parametrlarini, strukturasi, kinematikasini, ishchi qismlarining konstruksiyasini, texnologik operatsiyalarning ketma-ket va sinxron bajarilishini, ekspluatatsiya sharoitini, texnik-iqtisodiy ko'rsatkichlarni va hokazolarni aniqlaydi.

Texnologik karta va sxemani tuzish uchun avval mashina bajara-digan asosiy texnologik jarayonni sodda operatsiyalarga bo'lib chiqish kerak. Bunda har bir alohida operatsiyaga faqat bitta ishchi qism to'g'ri kelishi kerak. Shunday qilib, texnologik jarayonni qismlarga ajratish mashinaning mexanikasi bilan bog'liq bo'lishi kerak.

Konstruksiyalash jarayonida uni tayyorlash uchun sarflanadigan material kam va ishlashi yuqori barqarorlikka, ishonchlikka ega bo'lishi kerak.

Jihozlarni yaratish davomida (konstruksiyalashda) albatta materiallarning kam sarflanishiga va ishonchlik darajasi yuqori bo'ladigan jihoz qismlarini yaratishdan iboratdir.

Materiallarni kam sarflashga erishish uchun konstruksiyamizning tuzilmaviy va solishtirmaviy material hajmi tushunchalarni ko'rib chiqamiz. Tuzilmaviy material hajmi deb, konstruksiyamizga qimmat yoki noyob materiallarni iloji boricha foydalanmaslik, tanlangan materialimizni tejamliligini va haqiqatdan foydalanib bo'lishini tadqiq qilish, tayyor shaklli prokatlardan foydalanishni tushiniladi. Solishtirma material hajmi deb, bir xil maqsad uchun ishlatiladigan, ammo ish unumdorligi har xil, quvvati teng bo'lmagan jihozlarni solishtirma

texnik-iqtisodiy ko'rsatkichlarini taqqoslanishiga tushiniladi. Materiallarning kam sarflanishining asosiy yo'nalishlari: jihoz og'irligini kamaytirish, materialdan foydalanish koeffitsientini oshirish, (ratsional) har tamonlama to'g'ri va mos tanlangan materialning tanlanishiga, detal va qismlarni unifikatsiyalash (bir xil detal yoki qismlarni har xil jihozlarning qismlarida foydalanib bo'lishiga) hisoblanadi. Jihoz detal va qismlarining og'irligini kamaytirishning asosiy usullaridan biri – detalning hamma bo'ylama va ko'ndalang qirqimlarida ta'sir etuvchi yuklama bir xil kuchlanish hosil bo'lishini ta'minlash hisoblanadi. Materiallardan foydalanish koeffitsientini yuqori ko'tarish usullari: quyilgan zagotovkadan (tayyor shaklga ega bo'lib ishlov berilmagan mahsulot) foydalanish. qizdirilgan yoki sovuq shtampovka yo'li bilan tayyorlangan zagotovkani foydalanish hisoblanadi.

Qayta ishlanayotgan mahsulot va ishchi qismlarning o'zaro to'qnashishidagi holatlari alohida-alohida shakllarda ko'rsatiladi. Aniqroq bo'lishi uchun texnologik sxemani rangli qalamlar bilan bajarish ma'quldir, bunda har xil material va ishlov beruvchi qismlar tegishli ranglarda chiziladi.

Bir jarayon yoki operatsiyalarning holatlar soni mashina bosh valining aylanishiga bog'liq va har safar tanlangan burchak va valning to'liq aylanishi orqali aniqlanadi.

Texnologik sxemada arab raqamlari bilan ishchi qismlar, rim raqamlari va lotin alifbosining yozma harflari bilan holatlar, uzluksiz chiziq bilan ishchi qismining operatsiya bajariladigan yo'nalishi; shtrixli chiziq bilan teskari yo'nalish belgilanadi.

Barcha harf va raqamlarga sxema bajarilgan varaqning bo'sh burchagida tushuntirish beriladi.

Sxemalar raqam va harflardan iborat shifr bilan belgilanadi. Harf sxemaning turini, raqam esa tipini belgilaydi.

Sxemalar elementlarning va bog'lanishlarning tipi bo'yicha quyidagi turlarga bo'linadi: elektrik-E, gidravlik-G, pnevmatik-P, kinematik-K, vakuumli-V, optik-L, energetik-R, buyumlarni tarkibiy qismga ajratish sxemasi-E va hokazo.

Texnologik sxemalarni ajratish sxemasini Y belgilash mumkin.

Bajaradigan vazifasiga ko'ra sxemalar quyidagi tiplarga bo'linadi:

a) strukturaviy (1) – buyumning asosiy tarkibiy qismlarini ularing vazifasini va oʻzaro aloqasini aniqlaydi;

b) funksional (2) – buyumning ayrim qismlarida boradigan alohida jarayonlarni ajratadi;

d) prinsipial (3) – buyum elementlarining toʻliq tarkibini va ular orasidagi bogʻlanishni aniqlaydi;

e) qoʻshilma va montaj (4) – buyumning tarkibiy qismlari qoʻshilmalarini koʻrsatadi va ushbu elementlarni bogʻlovchi quvurlarni, ularning bogʻlanish joylarini aniqlaydi;

f) birikish (5) – buyumning tashqi birikishini koʻrsatadi;

g) umumiy (6) – kompleksning tarkibiy qismlarini va ularning oʻzaro bogʻlanishini aniqlaydi;

h) joylashish (7) – buyumning tarkibiy qismlarining, kerakli hol-larda esa quvurlar, kabellarning oʻzaro joylashishini aniqlaydi;

i) birlashtirilgan (0) – muayyan loyihalash hujjatida ikki yoki undan ortiq sxemalarni birlashtiradi.

Shunday qilib, sxemaning aniq belgilanishi quyidagi koʻrinishda boʻladi, masalan: kinematik sxema-K3, kengroq koʻrinishda esa 01.20.M.PDM.01.05.000 KZ.

Sxemalarni bajarishda masshtabga rioya qilinmaydi, toʻrt burchak shaklidagi shartli tasvir belgilardan foydalaniladi.

1.4. Mashina va jihozlarni loyihalash bosqichlari

Mashina va jihozlarni loyihalashda quyidagi ishlar olib boriladi:

- loyihalashtirilayotgan jihozning texnik topshirigʻi;
- texnik taklif;
- xomaki loyiha;
- texnik loyiha;
- texnik hujjatlar.

Texnik topshirigʻidagi loyihalashtirilayotgan jihozga qoʻyiladigan texnikaviy-iqtisodiy va boshqa talablar, jihozning vazifasi va texnik xarakteristikasi aniqlanadi.

Texnik loyiha loyihalashtirilayotgan jihoz haqida toʻliq tasavvur beradigan yakuniy texnik xulosalarni va barcha loyiha hujjatlarini oʻz ichiga oladi.

Umumiy ko'rinish chizmasi va izohnoma texnik loyihaning zaruriy hujjatlaridir. Loyihalashtirilayotgan jihoz qismlarining chizmalari, sxemalari, jadvallar, hisoblar, spetsifikatsiya va boshqalar qo'shimcha hujjatlar bo'lib hisoblanadi.

I bosqich. Texnik topshiriq. Loyihani bajarishda konstruksiyalash (mahsulotni yaratish) topshirig'ini rasmiylashtirish texnik topshiriqni ishlab chiqish bosqichlariga asos bo'ladi.

II bosqich. Texnik taklif. Texnik taklifda topshiriqni amalga oshirishning taklif qilingan varianti muhokama qilinadi. Mavjud va mumkin bo'lgan variantlar ko'rib chiqiladi. Texnik taklif xomaki loyihani bajarish uchun asos bo'ladi.

III bosqich. Xomaki loyiha. Xomaki loyihalashda umumiy tasavvur beradigan hisoblar va chizmalar bajariladi. Xomaki loyihada jihozning konstruktiv yechimi va asosiy o'lchamlari. Chizmalar bilan birgalikda hisoblash qismlari olib boriladi.

IV bosqich. Texnik loyiha. Texnik loyiha loyihalalanayotgan qurilma haqida to'liq ma'lumot, ishchi hujjatlarni tayyorlash uchun boshlang'ich shartlar beradigan loyihalash hujjatlaridir.

V bosqich. Ishchi hujjatlar. Uni tuzish buyumni tayyorlash uchun zarur barcha loyihalash hujjatlarini ishlab chiqishni taqozo qiladi: detal chizmalari, yig'ma, montaj, gabarit chizmalar.

Konstruksiyaga ishlov berish uchun quyidagi savollarni yechish kerak.

1. Konstruktor uchun texnik topshirik hujjat hisoblanadi va uni bajarish talabi qo'yiladi.

2. Jihoz gabarit o'lchamlari kichik bo'lishini, jihoz tugunlarini yig'ish va ochish ishlarining rostdash va ishlatishning qulay bo'lishini ta'minlaydigan yig'ma birikmalarni to'g'ri joylashtirish lozim.

Loyiha topshirig'ida yig'ma birikmalarni joylashtirish sxemasi va yig'ma birikmalarning turi odatda keltirilgan yoki berilgan bo'ladi. Bu holda loyihachi berilgan sxemaning kamchilik va afzalligini baholay bilishi kerak.

3. Jihoz va apparatlar detalining materiallarni tanlashni va ularga termik ishlov berishni asoslab berish. Detal og'irligini kamaytiradigan materiallar sarfini va detal narxini kamaytirishni ta'minlaydigan mate-

riallarni va termik qayta ishlash usulini tanlash. Jihoz o'lchami va og'irligini belgilaydigan detallarni tayyorlashda legirlangan po'lat, termik va kimyoviy-termik qayta ishlash usuli, hamda mustahkamlaydigan texnologiyani (zakalka, azotlash va h.k) qo'llash kerak. Plastmassa, qayta ishlangan cho'yan va boshqa materiallarni ishlatish kerak.

4. Ishlab chiqarish hajmi: quymani olish usuli va mexanik ishlov berish ketma-ketligini hisobga olgan holda detalning texnologik tizimini tanlash.

5. Standart mahsulotlarning keng ko'lamda qo'llanilishi (podshipniklar, muftalar, reduktorlar, mahkamlash detallari, moylash qurilmalari, dastaklar va bundan tashqari loyihalananayotgan detallarning standart elementlari: bo'yinlar, quyma qiyaliklar va boshqalar).

Standartlar izlanishlar va ko'plab o'tkazilgan tajribalar asosida ishlab chiqiladi. Shuning uchun standart detallar va ularning elementlari mukamallashtirilgan hisoblanadi.

Standartlash – muhim texnik-iqtisodiy omil bo'lib, quyidagilarni ta'minlaydi: yangi qism va detallarni loyihalash va ularning ish chizmasini qayta bajarmaslik natijasida loyihalash xarajatlarini qisqartiradi.

Standart texnologiyani qo'llash natijasida mahsulotning tannarxi va tayyorlash muddati qisqaradi. Standartlashtirilgan mahsulot xarakteristikasining tartiblashtirilgan, ishlab chiqarishga markazlashtirishga, ishlatish paytida almashtirish va oson ta'mirlashga olib keladi.

Hamma mahsulotlar uchun detallarning alohida elementlarini yoki o'lchamlari sonini qisqartirish. Standartlashtirish kabi ixchamlashtirishning vazifasi mahsulotning sifati va texnik-iqtisodiy ko'rsatkichlarini ko'tarishdan iborat. Ixchamlashtirish prinsiplari detallarni tayyorlanadigan materiallar uchun ham taaluqlidir. Ixchamlashtirish prinsiplarini to'g'ri baholay olmaslik loyihachi-konstruktorning asosiy kamchiligi hisoblanadi.

Konstruktor ixchamlashtirish prinsiplariga loyihalashning hamma bosqichlarida amal qilishi kerak.

Hamma yig'ma chizmalarini ishlab chiqqandan keyin ixchamlashtirish maqsadda berilgan konstruksiyasining oxirgi tahlili o'tkaziladi. Bunda masalan, dumalanish podshipniklarning rusimi va o'lchamlari.

tishli g'ildiraklarning modullari, mahkamlovchi detallarning o'lchamlari, o'rnatish o'lchamlari, materiallari hisobga olinadi.

6. Detallar konstruksiyasi elementlarini ixchamlashtirish ishlab chiqarish narxini pasaytiradi, ishlov beruvchi asboblarning sonini kamaytiradi, ishlatish va ta'mirlash ishlarini soddalashtiradi. Masalan, tish modulini ixchamlashtirish tish kesuvchi asboblarning xilma-xilligini kamaytiradi, o'rnatish o'lchamlarini ixchamlashtirish natijasida o'lchov asboblarning sonini kamaytiradi. Mahkamlash (qotirish) detallarini ixchamlashtirish natijasida esa mahkamlash kalitlari sonining kamayishiga erishish mumkin.

7. Detallar yuzaga tozaligining sinflari, aniqlik darajasi, o'rnatish va o'tkazishlarni asoslab berish.

Ishlab chiqarish oldiga yuqori va bajarib bo'lmaydigan talablar qo'yish o'rinsizdir. Bunday talablar mahsulotning sifatini pasaytirib, tannarxini oshiradi.

8. Ishqalanish sharoitida ishlaydigan detallarni (podshipnik, tishli detallar va boshqa) a'lo darajada moylash. Moylash detallarni ishqalanish darajasini kamaytiradi, ishlash vaqtini uzaytiradi. Moylash faqat moylovchi materiallarni joyiga ta'minlash bilan emas, balki sifatli yonilg'i va moylash materiallarini ishlatish bilan ham ta'minlanishi kerak.

9. Davlat texnika nazorati, texnik xavfsizlik va mehnatni muhofaza qilish talablarini bajarish. Konstruksion materiallarni tanlashda va jihozni yuvish ishlarini tashkil qilishda sanitariya nazorati talablariga rioya qilish (1.3-jadval).

Jihoz va apparatlarni loyihalayotganda tashqi ko'rinishining chiroyli bo'lishi talabini qondirish. Texnikaviy estetik ko'rinish bu maqbul holatda jihozlarni ishlatish, demak mehnatni kam sarflash, ishlatish qulayligi va ish unumdorligini oshirishdir.

diskli

Uzatmalar:

1. Tishli uzatmalar:

a) silindrik (xillari aniqlanmay, umumiy belgilanishi)

b) konussimon (xillari aniqlanmay, umumiy belgilanishi)

v) reykali (xillari aniqlanmay, umumiy belgilanishi)

g) ayqash (chervyakli, kirmakli)

Harakat uzatuvchi vint

Harakat uzatuvchi vintdagi gayka:

a) ajralmas

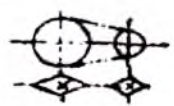
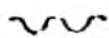
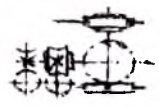
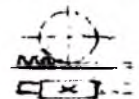
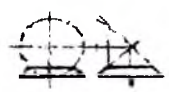
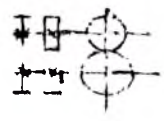
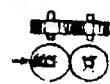
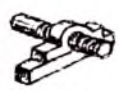
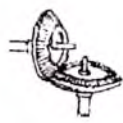
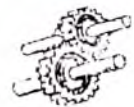
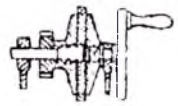
b) ajraluvchi




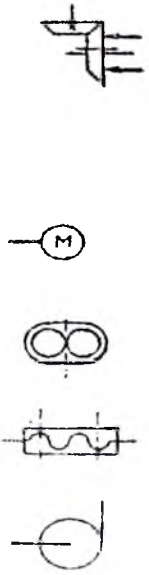
2. Tasmali uzatma

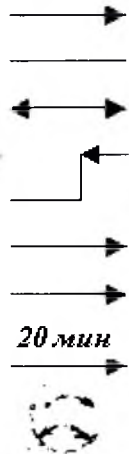
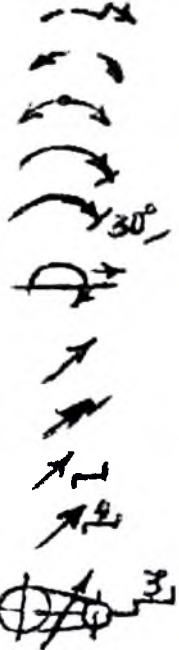
3. Zanjirli uzatma

4. Friksion uzatmalar:

a) silindrik



<p>Podshipniklar:</p> <p>a) sirpanish, radial b) sirpanish, tirak, bir tomonlama v) yumalash, radial g) yumalash, radial rolikli d) yumalash, radial o'zi o'rnashuvchi e) yumalash, radial rolikli o'zi o'rnashuvchi j) Yumalash, radial tirak, bir tomonlama z) yumalash, tirak, sharikli, bir qatorli</p> <p>Tormozlar:</p> <p>a) Konussimon b) kolotkali v) lentali</p>		
<p>b) konussimon</p> <p>Elektrik dvigatel</p> <p>Nasoslar:</p> <p>a) shesternyali b) vintli v) markazdan qochma parrakli</p>		

<p>1. Ilgarilanma harakat:</p> <p>a) bir tomonga yo'nalgan (shaklda o'ng tomonga)</p> <p>b) ikki yo'nalishda</p> <p>v) ilgarinma-qaytar</p> <p>g) to'xtab-to'xtab (shaklda ung tomonga) harakatlanish</p> <p>d) harakatni o'zgarish</p> <p>e) harakatni chegaralash</p> <p>j) ma'lum oraliqqa (shaklda 20 mm ga) siljish</p> <p>2. Aylanma harakat:</p> <p>a) bir tomonga (shaklda – soat strelkasi bo'yicha) aylanish</p> <p>b) tebranma (burilma)</p>	
<p>v) to'xtab-to'xtab (shaklda soat strelkasi bo'yicha)</p> <p>g) ikki tomonga aylanish</p> <p>d) harakatni o'zgartirish</p> <p>e) harakatni chegaralash</p> <p>j) ma'lum burchakka (shaklda – 30° ga) burilish</p> <p>3. Vintli harakat</p> <p>4. Harakatlarni sozlash</p> <p>a) umumiy belgisi</p> <p>b) tekis harakat</p> <p>v) pog'onali (pog'onalar soni ko'rsatilmaganda)</p> <p>g) pog'onali (pog'onalar soni ko'rsatilganda – shaklda – pog'ona soni 4 ga teng)</p> <p>d) tasmali pog'onali uzatma (shaklda – 3 pog'onali)</p>	

Texnologik karta va sxema tuzishdan avval, vazifasi konstruktor oldingi jihozlarning tuzilishi, ishlash prinsipi, texnologik jarayon va ishchi qismlarning harakat qonuniyati bilan tanishib chiqishi va tahlil qilishi kerak.

Tahlildan so'ng texnologik karta va sxema tuzishga kirishiladi.

Mashinaning strukturali sxemasini tuzish.

Yangi mashinani ishlash va konstruksiya qilishning birinchi vazifasi uning strukturali sxemasini tuzish va ishlab chiqishdir. Strukturali sxemaga asoslanib, mashinaning asosiy o'lchamlari aniqlanadi va taxminiy kinematik sxema tuziladi. Mashina strukturali sxemasi dvigatel, har xil uzatmalar, vallar, bajaruvchi va boshqa mexanizmlarning tavsiya etilgan shartli belgilariga asoslanib tuziladi. Shartli belgilarni tushirish va ulash uzluksiz va shtrix chiziqlar yordamida dvigateldan boshlanib, alohida uzatgich va mexanizmlar ketma-ket joylashtiriladi. Strukturali sxemada dvigatel quvvati, valning aylanish tezligi, oraliq uzatmaning uzatishlar soni, valning tartib nomeri (rim raqamlari bilan belgilanadi), bajarish mexanizmlarining nomi, ishchi qismlar nomini keltirish kerak.

1.5. Mashinaning kinematik va moylash sxemasini tuzish tartibi

Mashina konstruksiyasini yaratishda yoki eski mashinani mukammallashtirishda kinematik sxema tuzish zarur. Kinematik sxemada mashina oddiy qilib ko'rsatiladi. Mashinani kinematik hisoblashda kinematik sxema boshlang'ich hujjat qilib olinadi. Kinematik sxema mashinaning ishlash prinsipini aniqlashda, uning tuzilishini o'rganishda yordam beradi. Shuning uchun har bir muhandis kinematik sxemani faqatgina o'qib bilishi yoki tushunishi emas, balki tez va aniq tuza bilishi ham zarurdir.

Mashinaning kinematik sxemasi uning barcha mexanizm va zvenolarining o'zaro bog'lanishini ko'rsatishi, element va mexanizmlarning birikish tartibini berishi, energiya oqimining tarqalishini, mashina elementlarining kinematik bog'lanishini, ishlovchi bo'g'inlarning o'zaro joylashishini ko'rsatib beradi.

Murakkab mashinalar uchun yuritma (tranmissiya) va bajaruvchi mexanizmlar uchun alohida kinematik sxema tuzish mumkin.

Yuritma va yuritma moslamalar harakatni dvigateldan (energiya manbaidan) ishchi mexanizmlar asosiga yoki ishchi qismlarga bevosita uzatish uchun kerakdir. Bajaruvchi mexanizmlar (odatda davriy harakat qiladigan) harakatni asosiy zvenolardan bevosita mexanik operatsiyalarni bajaruvchi va boshqaruvchi ishchi qismlarga (bo'g'inlarga) yuborish uchun xizmat qiladi.

Kinematik sxemada dvigatel quvvati, dvigatel valining aylanish soni, boshqa vallarning aylanish soni, shkvlar diametri, tasma turi va uzunligi, tishli g'ildirak tishlarining soni va ilashish moduli, zanjirli uzatma yulduzchalarining tishlari soni, zanjirning qadamlar soni, reduktorlarning uzatishlar soni bo'lishi kerak. Hamma vallar rim raqamlari bilan belgilangan bo'lishi lozim. Sxemaning barcha elementlari – krivoshipli, kulachokli va boshqa boshqaruvchi va asosiy zvenolar aylanma tartibda chapdan o'ngga yoki o'ngdan chapga qarab belgilanadi.

Mashinani moylash sxemasi va kartasini tuzish tartibi

Mashinani moylash sxemasi va kartasi "Mashinani ishlatish va xizmat ko'rsatish yo'riqnomasi" ilovasida albatta bo'lishi kerak. Yo'riqnoma mashinani yaratish davrida tuziladi.

Moylash sxemasida mashinaning umumiy ko'rinishi tushirilgan ma'lum bir kichik formatli chizmada shartli belgilar bilan moylash joyi ko'rsatiladi.

Mashinaning moylash qismlarini moylanish uslublari va o'rni shartli belgilar bilan 8-shakl ko'rinishida keltirilgan. Moylashning sharli belgilari va uslublari 1.4 - jadvalda keltirilgan.

Moylash kartasi jadval tariqasida tuziladi: bunda moylanadigan tugunlar nomi, moylash materialini qabul qilishning shartli belgisi, moylash davriyligi, moyni uzatish tartibi ko'rsatilgan bo'lishi lozim.

Mashinani moylash ishqalanish natijasida yo'qoladigan energiyani tejash, ishqalanadigan yuzalarning yeyilishini kamaytirish, yemirilish va darz ketishning oldini olish uchun qo'llaniladi. Moylashning o'z vaqtida bajarilishi mashinaning ko'p vaqt benuqson ishlashini ta'minlaydi. Moylash materiallari mashinaning bajaradigan ishiga va uning vazifasiga bog'liq holda tanlanadi.

Tebranish podshipnigi uchun eng yaxshi moylash materiali bo'lib suyuq moy xizmat qiladi. Lekin ko'pincha u ishlatishga qulay, qovushqoqligi yuqori bo'lgan moy bilan almashtiriladi. Harorati 65 °C gacha bo'lgan sharoitda ishlaydigan kam yuklamada tebranish podshipnigi uchun qovushqoqligi katta bo'lgan moy solidol US-2, ko'p yuklamaligi uchun US-3 ishlatiladi.

Tishli va chervyakli uzatmalar suyuq moyga qisman botirish yo'li bilan moylanadi. Moylar qovushqoqligi tishli ilashmalarning materiali va aylanma tezligiga qarab tanlanadi.

Ko'p bosqichli reduktorlar uchun moylash materiali kichik aylanma tezlik va katta yuklama bilan ishlaydigan tishli juftliklarga qarab tanlanadi.

Moylash davriyligi quyidagi me'yoriy hujjatlarga asosan aniqlanadi:

a) normal sharoitda tebranish podshipnigi 6 oyda bir marta qovushqoqligi katta bo'lgan moy bilan: og'ir sharoitlarda (notekis kuchlanish, reversiv harakat, tez-tez ishlatish, chang muhit va boshqalar) ishlaydiganlar uchun - 3 oyda 1 marta; suyuq moylar ishlatganda podshipnik asosiga 2...3 kunda 1 marta moy quyiladi;

2) sirpanish podshipnigi va vtulkalar moy bilan qo'lda 1...2 marta har smenada moylanadi;

3) sirpanish podshipnigi qovushqoqligi katta bo'lgan moy bir oyda 1 marta; korpusiga moyni 3...5 kunda 1 marta qo'shiladi;

4) tishli, chervyak va vintli uzatgichlar qo'lda moy bilan smenada 1 marta: qovushqoqligi katta bo'lgan moy bilan 2...3 kunda 1 marta; karter moylashda korpusiga qovushqoqligi katta bo'lgan moy bir oyda 1 marta; suyuq moylash materiali 3...4 kunda 1 marta qo'shiladi;

5) zanjirli uzatgichlar qovushqoqligi katta bo'lgan moy bilan bir oyda 1 marta; suyuq moy bilan - smenada 1 marta;

6) yo'naltiruvchi parallellar smenada 2...3 marta moylanadi.

Sirpanish podshipniklari va vtulkalarni moylashda 8 soat ish davomida val diametri va moylash usuliga qarab sarf bo'ladigan moy miqdori aniqlanadi.

Podshipnikni zichlab to'ldirish yo'li bilan moylashda sarf bo'ladigan qovushqoqligi katta bo'lgan moy miqdori - 5 gramm.

Tishli uzatmalar karterida 8 soat ish davomida sarf bo'ladigan moy miqdori jadvalda berilgan.

Val diametriga qarab tebranish podshipnigini moylashdagi moy sarfi olinadi. Sarf bo'ladigan qovushqoqligi katta bo'lgan moy val diametri va moylash vannasining hajmiga qarab jadvaldan olinadi.

Yassi sirtlar moylanganda sarf bo'ladigan moy miqdori quyidagicha aniqlanadi:

$$Q = 0.01 k F; \quad (1.2)$$

bu yerda: Q - bir vaqtda sarf bo'ladigan moy miqdori, kg;

k - uzatma koeffitsienti, masalan agar moylanadigan sath 0,05 m² dan kam bo'lsa k=12; F - moylanadigan parallellar sathi, m².

Grafit smazkaning tishli uzatgichlarni moylashda birdaniga sarf bo'ladigan miqdori tishli g'ildirak diametrining har bir 10 mm.ga 0,5 gramm qilib olinadi.

Vint va chervyaklarni moylashdagi sarf bo'ladigan moy miqdori uning diametriga qarab olinadi.

Diametr, mm.....760 50 40 30 20;

Sarf, g..... 6 5 4 3 2.

Sharnirning 8 soat ishi davomida sarf bo'ladigan moy miqdori - 0,5g.

Zanjirni qovushqoqligi katta bo'lgan moy US-1 bilan moylashda sarf bo'ladigan moy miqdori 1 m ga 0,4 g. qilib, suyuq moy miqdori esa 1 m ga 1,0 g. qilib olinadi.

Misol tariqasida jihozning moylash shartlari 1.4...1.8-jadvallarda keltirilgan.

1.4-jadval

Tebranish podshipniklarini moylash uchun ishlatiladigan moylash materiallari

Valning aylanish burchak tezligi rad/s.	Mashinalar qismlarining ishlash haroratidan bog'liq ishlatiladigan moylar		
	-60 °C dan 0 °C gacha	0 °C dan 60 °C gacha	60 °C dan 100 °C gacha
105 gacha	Industrial -12	Industrial - 45	Silindr -11
105 dan 157 gacha	Separator - L	Industrial-20 yoki Industrial -30	Industrial - 45 ili AK-10


Har xil materialdan tayyorlangan tishli uzatmalarni moylashda ishlatiladigan moylarning qovushqoqligi (100 °C da)




G'altaklarning aylanma tezligi m/sek	10 m/sek		
	Tekstalit, chugun yoki bronza	Uglerodli po'lat	Toblangan po'lat
0.5...1.0	14	20...30	30
1.0...2.5	10	14...20	30
2.5...5.0	8	10...14	20
5...10	8...10	14	

Bir smenali, ya'ni 8 soatlik ish paytida sirpanish podshipniklar va vtulkalarda moy sarfining taxminiy miqdori

Val diametri mm da	qo'l bilan uzatish	tomchilab moylash	aylanma bo'yicha moylash
30...40	10	20	1
40...50	15	30	1.5
50...60	20	40	2
60...70	25	50	2.5
70...80	30	60	3






Mashinaning moylash kartasi

t/r	Moylanadigan detal, va moslamalar	Sxemadagi shartli belgilar	Birliklar soni	Moylash materialining turi	Moylashning davriyligi	Moylash materialining uzatish	1 smenada moylash materialining sarfi, g. da	
							bitta .si	Hammasi
1	Elektrodvigatel podshipnigi		2	Indus-trial-20	1 oyda 1 marta	Podshipnik korpusiga quyish	4.4	8.8





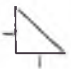
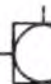





2	Chervyakli uzatma		1	USA	uch kunda 1 marta	qo'l bilan	2	2
3	Valdagi, chervyakdagi va chervyakli ilashishdagi podshipniklar		3	Industrial – L	1 yilda 1 marta 1 marta butunlay moyni almashtirish	Press-moy quyish uskunasi orqali	—	—
4	Spiral va to'piqlar (stupitsa) podshipniklari		1	Moy universal	1 yilda 1 marta	moy joylash	—	—

1.8-jadval

Moylaydigan joylar va usullarning shartli belgilari

Moylashning shartli belgilari		Moylash usuli	Moylashning davriyligi
joy	usuli		
1	2	3	4
---		Karterda	Yig'itishda
---			Davriy holda qovushqoqligi katta bo'lgan moy bilan
---			Davriy holda suyuq moy bilan
		Teshikeha quyish yo'li bilan	Davriy holda suyuq moy bilan
		Qo'l bilan	Davriy holda qovushqoqligi katta bo'lgan moy bilan

**Texnologik jihozlarni kinematik chizmasini chizishda
qo'llanadigan elementlarning shartli belgilari**

Shartli belgi	Mashina elementining nomi	Shartli belgi	Mashina elementining nomi
1 	Elektrodvigatel	7 	Tarqatuvchi val
2 	Silindr tishli uzatma	8 	Oraliq val
3 	Konussimon tishli uzatma	9 	Variator va reduktor
4 	Vintli uzatma	10 	Bajaruvchi mexanizm
5 	Zanjirli uzatma	11 	Frikсион mufta
6 	Tasmali uzatma		

Tayanch soʻz va iboralar

Yagona tizimli, davlat standarti, umumiy standart, tarmoq standarti, asosiy nizom, qoida, texnik hujjat, mahsulot, kompleks, komplekt, uslub, hisoblash, optimallashtirish, modellash, ekspert baholash, materiallar, termoplastlar, reaktoplastlar, solishtirma sarf, solishtirma massa, texnologik karta, strukturali sxema, texnologik sxema, loyiha, kinematik sxema, moylash.

Nazorat savollari

1. Jihazni yaratish ketma-ketligi haqida tushuncha bering;
2. Yagona konstruksiyalash tizimlari nimadan iborat?
3. Standart guruhlar haqida ma'lumot bering;
4. Konstruktorning asosiy vazifalari nimadan iborat?
5. Konstruksiyalash jarayonida chizmalar va hujjatlar qanday ketma-ketlikda tayyorlanadi;
6. Konstruktorlik hujjatlarni ishlatish qoidalariga nimalar kiradi?
7. Loyihaga qo'yiladigan asosiy talablar nimalardan iborat?
8. Jihazning solishtirma sarfi va massasi deb nimaga aytiladi?
9. Mashinani konstruksiyalash haqida tushuncha bering va tahlil qiling.
10. Mashinaning texnologik karta va sxemasini tuzish haqida tushuncha bering.
11. Kinematik sxema shartlari nimalardan iborat?
12. Mashinani moylash sxemasi va kartasini tuzish tartibi nimalardan iborat?

2. TEXNOLOGIK JIHOZLARNI KONSTRUKSIYALASHDA PUXTALIKNI TA'MINLASH

2.1. Jihozlarni hisoblash va konstruksiyalashda puxtalikni ta'minlash

Mashinalarning ishonchliligini oshirish uchun ularni loyihalash, ishlab chiqarish va ishlatish sohalarini qamrab oluvchi barcha tadbirlarni amalga oshirish zarur. Mashinasozlik sohasida texnologik mashina va jihozlarning puxtaligini hamda ish samaradorligini oshirishga qaratilgan asosiy talablar:

- mashinalarning turini kamaytirish;
- mashinalar va agregatlardagi yig'ma qismlarning mukammal tayyorlanishini, ularning mashinadan oson yechib olinishini ta'minlash;
- detallar va yig'ma qismlarni mumkin qadar birxillashtirish;

- tez yeyiladigan sirtlarni oson yechiladigan va almashma detallar bilan ta'minlash:

- detallarning mustahkam bo'lishiga erishish:

- yirik qismlarni mashinalardan yechib olmasdan va qismlarga to'la ajratmasdan texnik diagnostika qo'yish imkoniyatini yaratish;

- mashinalarga texnik xizmat ko'rsatishga, rostlash, moylash va buzilgan joylarni tuzatishga bo'lgan ehtiyojlarini mumkin qadar qisqartirish, mashinalarning texnik xizmat ko'rsatish, joriy va asosiy ta'mirlashga qulayligini oshirishdan iborat.

Mashinalarni loyihalashda ularning ishonchliligini oshirishga qaratilgan asosiy konstruktiv tadbirlarni quyidagi guruhlariga ajratish mumkin:

1. Mashinaning loyiha ko'rinishini oddiylashtirish, tarkibiy qismlar sonini ularni maqbullashtirish yo'li bilan qisqartirish:

2. Mashinaning ishonchliligini cheklaydigan qismlarni puxtaroq qismlar bilan almashtirish:

3. Detallar uchun ko'pga chidamli materiallarni tanlash va ularning muqobil birikmasini topish:

4. Detaillarning mustahkamlik zahirasini oshirish yo'li bilan mashina qismlarining uzoq ishlashini ta'minlash. Bu yo'l ashyo, energiya, mashina narxi va vaznini kamaytirishga bo'lgan talablar bilan cheklanadi;

5. Mashina qismlarini atrof-muhitning salbiy ta'siridan saqlash:

6. Mashinaga uning texnik holati va asosiy qismlarining buzilganligi to'g'risida xabar beruvchi turli datchiklar va nazorat-o'lchash qurilmalarini o'rnatish;

7. Mashina qismlarini maqbul tarzda joylashtirib, uning eng bo'sh (puxtaligi juda kam) qismlariga oson yaqinlashishini ta'minlash yo'li bilan ta'mirlashga yaroqliligini oshirish. Rostlash va tez yeyiladigan detallarni almashtirishni oddiylashtirish;

8. Detaillarning ishlash va ishqalanuvchi sirtlarini moylash sharoitini yaxshilash. Birikmalarning maqbul haroratda ishlashini ta'minlash;

9. Havo, yonilg'i va moyni tozalashning samarali qurilmalarini yaratish;

10. Loyiha hujjatini ishlab chiqishda xatoliklarga yo'l qo'ymaslik uchun nuqsonsiz loyihalash tizimini joriy etish;

11. Mashinalar va ularning qismlarini haqiqiy ish sharoitlarida sinash;

12. Zavodlarning loyihachilik sho'balarida buyumlarning ishonchlilik darajasini nazorat qiluvchi va mashinalarning uzoq vaqtga chidamliligini va buzilmasdan ishlashini oshirishga qaratilgan tavsiyalarni ishlab chiquvchi ishonchlilik xizmatini tashkil etish;

13. Ishqalanuvchi juftlarning ishlashi uchun zarur bo'lgan sharoitlarni yaratish: muqobil o'lchamlar, solishtirma yuk, zarur holatlarda yeyilishini ta'minlash;

14. Mashina qismlarining eng maqbul haroratda yeyilishini ta'minlash (havo, suv, moy bilan sovitish);

15. Ishqalanuvchi sirtlarni bosim bilan, markazlashtirilgan usulda moylanishini va filtrda suzilishini ta'minlash;

16. Havo va moyni tozalash, ishqalanuvchi qismlarni germetik berkitish;

17. Mashinadagi asosiy zamin detallarini tebranishlarga chidamliligini oshirish;

18. Mashina tarkibiy qismlarning ta'mirlashga yaroqliligini ta'minlash;

19. Ishqalanuvchi juft qismlarni yeyilishga va ishonchlilikka hisoblash.

Texnologik mashina va jihozlarning ishonchliligini oshirishning asosiy yo'llaridan biri mashina qismlarining joylashish loyihasini to'g'ri tanlashdan iborat. Shundan ishlab chiqarishdagi xatoliklarning va ishlatish omillarining mashina ishonchliligiga ta'siri eng kam bo'ladi.

Hozirgi texnologik mashinalarining detallarini tayyorlashda ishlatilayotgan turli ashyolarga misol qilib quyidagilarni ko'rsatish mumkin:

Silindrlar bloki: SCH15, SCH18, SCH21, SCH24 kam legirlangan maxsus cho'yanlar.

Tirsakli vallar: po'lat 45, 45A, 45G2, 40X, 45X, 50G, 65G, 60G, 60 GSSH, 50XFASH, 45XMFA, 40X14VA, shuningdek mustahkamligi yuqori VCH 50 cho'yani.

Porshenlar: AL-25, AL-30 deformatsiyalanadigan AK-4 va boshqa alyuminiy qotishmalari.

Silindrlar gilzalari: SCH21, SCH24, SCH18 maxsus legirlangan (xromkremniyli, mis, titan va boshqalar qo'shilgan) cho'yanlar, shuningdek yuqori legirlangan zanglamaydigan cho'yan. Bunday cho'yan tarkibida 13...17 % nikel, 1.8 ... 2,2 xrom va 7...8 % mis bo'ladi.

Porshen barmoqlari: 12XNZA, 15X, 20X po'lat materiallaridan.

Taqsimlash vallari: 15X, 15NM, 45 po'latlar va legirlangan cho'yan.

Shatunlar: 40, 40X, 40G, 40R, 45R2, 45X, 40XGAFE po'latlar.

Kiritish klapanlari: 40XN, 40X, X9S2, 4X10S2M po'latlar (shu jumladan likobchalariga va sterjenlarining uchiga metall suyultirib qoplangan klapanlar).

Silindrlar kallagi: SCH21, XNCH40 cho'yanlar, AL9, AL9V alyuminiylar, shu jumladan suyuq azotda sovutilgandan keyin o'rnatilgan klapanlar o'rindig'i (Ep-216), kiritish klapanining o'rindig'i (EN-107) va chiqarish klapanining o'rindig'i (Ep-303M) bilan jihozlangan kallaklar.

Texnologik mashinalar uchun arzon va ko'pga chidamli ashyolardan foydalanish samarali hisoblanadi. Bunday ashyolarga kam legirlangan va modifikatsiyalangan cho'yanlar, shesterniyalar va shilitsali vallarni tayyorlashda ishlatiladigan kam legirlangan, sementatsiya qilinadigan 25XGT, 25XGM, 20XSNT, 20XGN2MBF, 18XNTF po'latlar, turli vallarda foydalaniladigan o'rtacha uglerodli, kam legirlangan, toblanadigan 38XNSA, 45XNMFA, 45XMFA, 45GRFA, 50GSHS, 50XFASH po'latlar, shatunlarni tayyorlashda ishlatiladigan 40XAF po'lat, tirsakli vallar uchun ishlatiladigan 45GRFE po'lat, sirpanish podshipniklari uchun ishlatiladigan metallkeramik ashyolar, alyuminiy asosidagi qotishmalar, polimer ashyolar va rezina, ayniqsa ftorkauchuklar asosida tayyorlangan ashyolar kiradi.

Mashinalarni loyihalash shobasida loyihalash bosqichida hisoblangan ishonchlilik darajasi detallarni va qismlarni zavodda tayyorlash, mashinalarni yig'ish va rostdash jarayonida ta'minlanishi lozim. Buyumlarni tayyorlash texnologik jarayoni mashinalarning

topshiriqda ko'rsatilgan ishonchlilik darajasini ta'minlay olmagan hollar ham uchraydi, natijada yaxshi loyihadagi yechimlar barbod bo'ladi.

Texnologik mashinalarining ishonchlilik darajasi ularni ishlab chiqarish bosqichida quyidagi sabablarga ko'ra pasayishi mumkin:

1. Detallar nuqsonli yoki topshiriqdagi mustahkamlikni ta'minlay olmaydigan ashyolardan tayyorlanganda;

2. Detallarni tayyorlash va ularning sirtiga ishlov berish texnologik jarayoni topshiriqda ko'rsatilgan ish qobiliyatini ta'minlay olmaganda;

3. Detallarni tayyorlash texnologik jarayonida ishlab chiqarishning yomon tashkil etilganligi, ishchilar malakasining yetarli emasligi va hokazo sabablarga ko'ra kamchiliklarga yo'l qo'yilganda;

4. Detallarni tayyorlashda buzuvchi yoki eski uskuna ishlatilganda.

Mashinasozlikda ishlatiladigan mashinalarning ishonchliligini ularni tayyorlash jarayonida ta'minlashga qaratilgan tadbirlarni quyidagi guruhlariga ajratish mumkin:

1. Detallar tayyorlanadigan ashyolarni texnik hujjat talablariga muvofiq aniq tanlash va ko'rinmaydigan nuqsonlarni yoki fizik-mexanik xossalarning talab etilgan xossalarga mos emasligini o'z vaqtida topish uchun ashyolar sifatini nazorat qilish;

2. Detallarga va ularning ish sirtlariga termik, kimyoviy-termik ishlov berish, sirtlarni plastik deformatsiyalash yo'li bilan ularning ishonchliligini oshirish;

3. Detallar sirtiga qoplamalar yotqizib, ularning yeyilishga va zanglashga qarshiligini oshirish;

4. Ishlab chiqarish texnologiyasiga qat'iy rioya qilish va uni takomillashtirish;

5. Detallardagi asosiy o'lchamlarning aniq bo'lishiga va ular sirtining sifatiga qo'yiladigan talablarni oshirish;

6. Mashina detallarini tayyorlash uchun dasturli boshqariladigan avtomatlashtirilgan dastgohlardan foydalanish. Bunday dastgohlar buyumning juda aniq va doimo sifatli tayyorlanishini ta'minlaydi;

7. Detallarning tayyorlanish sifatini tayyorlashning barcha bosqichlarida nazorat qilish, mahsulotni nuqsonsiz tayyorlash tizimini joriy etish;

8. Ishlab chiqarishni boshqarishning avtomatlashtirilgan tizimini joriy etish.

Detallarga mexanik, termik yoki kimyoviy-termik ishlov berib, ashyolarning mustahkamligini oshirish yo'li bilan mashinasozlik mashina va jihozlarning puxtaligini ancha oshirish mumkin. Po'lat detallarning mustahkamligini yaxshilash uchun ularga termik ishlov berish, sementatsiya qilish, sianlash, introsementatsiya qilish va azotlash zarur. Detallarga termik va kimyoviy-termik ishlov berish ularning uzoq vaqtga chidamliligini ancha oshiradi.

Masalan, ilmiy izlanishlar texnologik mashinalarning detallarini azotlash boshqa kimyoviy-termik ishlov berish usullariga qaraganda quyidagi qator afzalliklarga ega ekanligini ko'rsatadi: - sirtlarni juda qattiq qiladi: - detallarni juda kam deformatsiyalanadigan va o'lchamlarini juda oz o'zgartiradigan qiladi: - detallarning yeyilishga chidamliligini ancha oshiradi: - sirtqi qatlamda zo'riqishlarini paydo qilib, detallarning toliqish mustahkamligini oshiradi. YMZ-238 dvigatelining 50GSHS va 50XFA po'latlardan tayyorlangan normallangan tirsakli vali azotlanganda uning toliqish mustahkamligi normalangan tirsakli vallarnikidan 1,9 marta, bo'yinlari yuqori chastotali toblangan tirsakli vallarnikidan 1,4 marta yuqori bo'ladi.

12XMFA po'latdan tayyorlangan tirsakli vallar suyuq azotlangandan keyin ularning toliqish mustahkamligi o'sha po'latdan tayyorlanib, o'shanday dastlabki termik ishlov olgan, lekin bo'yinlari yuqori chastotali tok bilan va uchrashgan joylari nakatka qilingan tirsakli vallarning toliqish mustahkamligidan 1,3 marta yuqori bo'ladi.

Detallarni yuqori chastotali tok bilan toblash detallarning puxtaligini oshiradigan yirik omillardan biridir. Bu usullar, ayniqsa, yuqori sifatli 50XFA toifasidagi po'latlardan va elektroshlak usulida eritilgan po'latlardan tayyorlangan detallar uchun samarali bo'ladi. Masalan, cho'yan detallarning sirti toblanganda ularning yeyilishga bardoshliligi 2,5...3,0 marta oshadi, yuqori chastotali tok bilan toblash po'lat 45 ning toliqish mustahkamligini ikki marta oshiradi.

Detallarning yeyilishga bardoshliligini va toliqish mustahkamligini oshirish uchun elektr-kimyoviy ishlov berish usulidan foydalaniladi. Bunday ishlov berish zo'riqma joylarni yo'qotish va murakkab shaklli

detalning barcha sirtini bir vaqtda ishlash imkonini beradi. Shu yoʻl bilan metaldagi nuqsonlar va qoliplash xatoliklarini aniqlash mumkin. Elektr-kimyoviy ishlov berilgan shatunlarning toliqish mustahkamligi 50 % dan ziyod ortadi.

Detallarning ish sirtlarini yeyilishga va korroziyaga chidamli qoplamalar bilan qoplash. ularning uzoq vaqtga chidamliligini oshirish uchun ancha samaralidir. Silindrlar gilzalari va tirsakli vallar boʻyinlari ish sirtlarini xromlash detallarning narxini 4 foizga oshirgani holda ish muddatini 2 ... 3 marta koʻpaytiradi.

Detalning korroziyaga chidamliligini oshirish uchun ularning sirti elektrolitik yoki kimyoviy usulda qoplanadi. Detallarning korroziyaga chidamliligi ruxlash, kadmiylash, nikellash, fosfatlash, oqartirish, shuningdek, bu jarayonlarni aralash bajarish yoʻli bilan amalga oshiriladi. Bundan tashqari ish sirtlariga EP-616, EP-616A, PG-XN80SRCH kabi va boshqa qattiq qotishmalarni suyultirib qoplash yoʻli bilan ham detallarning yeyilishga bardoshlilik va korroziyabardoshligi oshiriladi. Suyultirib qoplash usuli yeyilgan detallarni tiklash va mustahkamlashda keng qoʻllaniladi.

Mashinasozlik sohasida foydalaniladigan jihozlar buzilmay ishlashlik, uzoq vaqtga chidamlilik, taʼmirlashga yaroqlilik va saqlanuvchanlik koʻrsatkichlari boʻyicha sinovdan oʻtkazilib, belgilangan ishonchlilikka ega boʻladi.

Mashinaning dastlabki bu ishonchliligi shu mashina bajaradigan foydali ish hajmiga mutanosib boʻladi. Bajarilgan ish hajmi ortib borgani sari mashinaning puxtalik darajasi pasayib boradi.

Mashinaning chegara holatgacha, yaʼni taʼmirlashgacha ishlash vaqti, binobarin, mashina bajaradigan foydali ish miqdori ham ishonchlilik darajasining pasayish tezligiga bogʻliq. Mashinaning ishonchlilik darajasining pasayish tezligi ideal holda juda kam, loyihalashda bajaradigan ish hajmi esa eng katta boʻlishi lozim, shunda mashinaning puxtaligidan foydalanish koeffitsienti taʼmirlashgacha ishlash davrida birga yaqin boʻladi.

Mashinalarni ishlatganda ularning ishonchliligini saqlashga qaratilgan asosiy tadbirlar quyidagilardan iborat:

1. Yangi va ta'mirdan chiqqan mashinalarni xo'jaliklarda chiniqtirish mashinalarning buzilmasdan uzoq vaqt ishlashi uchun asosiy zamin bo'ladi. Mashinalar 50...60 soat davomida yuk va tezlikni asta-sekin oshirib borish bilan chiniqtiriladi.

2. Mashinalarga texnik xizmat ko'rsatish va har smenada, davriy va mavsumiy xizmat ko'rsatishlarga bo'linadi. Xizmat ko'rsatishning to'g'ri tashkil etilganligini ko'rsatuvchi asosiy belgilar quyidagilardan iborat:

- a) bajarilgan ish hajmini yonilg'i sarfiga qarab hisobga olish;
- b) texnik xizmat ko'rsatiladigan ma'lum joylarni tashkil etish;
- v) mashinalarni vaqti-vaqti bilan ko'zdan kechirish va texnik diagnoz qo'yish;
- g) mashinalarning rostmana ish tartibini ta'minlash;
- d) saqlash qoidalariga rioya qilish;
- e) yonilg'i va moylash materiallarini ishlatishga oid tavsiyalarni aniq bajarish;
- j) yonilg'i va moylash materiallarini jips yopiladigan idishda va toza saqlash.

Mashinalarga texnik xizmat ko'rsatishdagi ishlarni bajarish sifatida mashinalarni ishlatish qoidalarining aniq bajarilishiga, xizmat ko'rsatuvchi xodimlar malakasiga va xizmat ko'rsatish sharoitlariga bog'liq.

Mashinalarni ishlatish sharoiti loyihachi va texnologlar tomonidan ta'minlangan puxtalikdan to'liq foydalanish katta ahamiyatga ega. Shuning uchun mashinalarni ishlatish va ulardan foydalanishga oid barcha qoidalarni aniq bajarish mashinalarning uzoq vaqt buzilmay ishlashini ta'minlaydi. Bu qoidalar quyidagilardan iborat:

1. Texnik xizmat ko'rsatishni tashkil etish va uni o'tkazish uchun zarur zamin yaratish mashinalarning ish qobiliyatini ta'minlovchi asosiy shartdir. Texnologik mashina va jihozlarga texnik xizmat ko'rsatish tizimiga quyidagilar kiradi:

- a) har smenada texnik xizmat ko'rsatish;
- b) rejali, vaqti-vaqti bilan texnik xizmat ko'rsatish;
- v) mavsumiy texnik xizmat ko'rsatish;
- g) saqlashga qo'yishdan oldin texnik xizmat ko'rsatish.

Mashinalarga texnik xizmat ko'rsatish ishlari statsionar punktlarda sozlovchi usta yordamida va yuvish, moylash, rostlash, ta'mirlash hamda diagonoz qo'yish uskunalaridan keng foydalangan holda amalga oshirilsa, mashinalardan samarali foydalanish mumkin. Xo'jaliklarda texnik xizmat ko'rsatish uchun zamin bo'lmasa, tuman ishlab chiqarish korxonalari mashinalarni ularga kompleks texnik xizmat ko'rsatishga qabul qiladi.

2. Mashinalar, agregatlar hamda qismlarni vaqti-vaqti bilan texnik ko'rikdan o'tkazish va ularga texnik diagnoz qo'yish. Bu ishlar mashinalarga texnik xizmat ko'rsatishning umumiy tizimiga kiradi va yiliga bir yoki ikki marta o'tkaziladi.

3. Mashinalarning rostmana ish tartibi ta'minlanadi. Mashinalarga ortiqcha yuk berilmasa, vazifasiga qarab rostmana tezlikda ishlatilsa, ularning ta'mirlashgacha bo'lgan xizmat muddati oshadi. Mashinalarni ortiqcha qizdirib yubormasdan ishlatish: dvigatellarni ishga tushirib, past tezliklarda qizdirish ularning buzilmay ishlashining asosiy omili hisoblanadi.

Mashinalarni saqlash qoidalariga amal qilish uchun maxsus binolar va qattiq qoplamali maydonlar tashkil etish. "Saqlash qoidalari" ga rioya qilish lozim.

4. Yonilg'ri va moylash materiallarini saqlashga oid zavod tavsiyalariga rioya qilish, ularni toza holda saqlash, birikmalarni, karterlarni, qutilarni chang kirmaydigan qilib tayyorlash mashinalarning buzilmay uzoq ishlashini ta'minlaydi.

Yangi va ta'mirdan chiqqan mashinalarni oddiy xo'jalik sharoitlarida chiniqtirish kerak. Chiniqtirish 60 soatdan ortiq davom etmaydi. Chiniqtirishda mashinalarga beriladigan yuk iste'mol qilinadigan nominal quvvatning 20 foizidan boshlab asta-sekin oshirib boriladi.

Mashina sifatli chiniqtirilganda uning asosiy ishqalanuvchi qismlari bir-biriga moslanadi, natijada ularning yeyilishi kamayadi va mashinaning puxtaligidan foydalanish koeffitsienti oshadi.

Texnik xizmat ko'rsatish qoidalariga to'g'ri amal qilinganda mashina qismlarining yeyilish tezligi asosan unga ta'sir etadigan kuch va issiqlikka hamda ishlatish sharoitlariga bog'liq bo'ladi.

Mashinalarni qish faslida ishga tushirish va ishlatish tartibini to'g'ri tanlash ham katta ahamiyatga ega. Masalan, atrof-muhit harorati 5 ... 10 °C dan past bo'lganda suv va moyni oldindan isitmasdan dvigatel ishga tushirilsa, detallar va qismlar ortiqcha yeyiladi.

Mashinalarni va ulardagi qismlarni ta'mirlashda, ta'mirlar o'rtasida va xizmat muddatini o'tgunga qadar ishlash muddati birdek bo'lmaydi. Shuning uchun mashinalarning puxtaligidan foydalanish koeffitsientini oshirish uchun mavsumiy texnik xizmatni yuqori sifatli o'tkazish zarur. Mavsumiy texnik xizmat ko'rsatish jarayonida mashinalardagi qismlar va agregatlarning texnik holati ularni joyidan yechmasdan aniqlanadi, ularning qancha vaqt ishlay olishi, chegara holat va ta'mirlash vaqti belgilanadi.

Mashinasozlik jihozlarining puxtaligiga ish vaqtida ham obyektiv, ham subyektiv omillar jiddiy ta'sir etadi. Shuni hisobga olgan holda yo'l qurilishi mashinalarini ishlatish tizimini takomillashtirishning quyidagi asosiy yo'nalishlarini belgilash mumkin:

- 1) xizmat ko'rsatuvchi xodimlar malakasini oshirish;
- 2) mashinani ishlatishga doir qo'llanmalardagi tavsiyalarni aniq bajarish;
- 3) mashinaning rasman ish sharoitlarini ta'minlash;
- 4) mashinalarni tashish va saqlash qoidalariga rioya qilish;
- 5) texnik xizmat ko'rsatish tartibi va vaqtini to'g'ri belgilash;
- 6) mashinalarga texnik xizmat ko'rsatish va ta'mirlashni tashkil etishni takomillashtirish;
- 7) texnik nuqsonini aniqlash ishlarini bajarish;

8) mashinalarning ishonchliligi to'g'risidagi axborotni tanlash, ishlash va tadqiq etish tizimini takomillashtirish, mashinalar va ulardagi qismlarning puxtaligini oshirishga oid tavsiyalarni ishlab chiqish.

Texnik xizmat ko'rsatish (TXK) va oldindan belgilangan rejali ta'mirlash tizimiga ish vaqtida mashinalarning ish qobiliyatini saqlashga qaratilgan tadbirlar kiradi. Texnik xizmat ko'rsatish va ta'mirlashning maqbul vaqtini tanlash, TXK da bajariladigan ishlarning hajmini aniq asoslash, shuningdek mashinalarni ishlatadigan korxonalarni ehtiyot qismlar va ashyolar bilan uzluksiz ta'minlash mashinalarning buzilmay ishlashini va uzoq vaqtga chidamliligini ancha oshiradi.

Ma'lumki, mashinalarning, agregat yoki qismlarning ish qobili-

yatini va ta'mirlashlararo ish muddatini tiklash texnologik jarayoniga mashinalarni, agregat yoki qismlarni ta'mirlash deb aytiladi. Demak, ta'mirlashga faqat ish muddatini o'tab bo'lganligi sababli ish qobiliyatini yo'qotgan detallar, qismlar yoki agregatlarni jo'natish kerak.

Ta'mirlash jarayonida ishdan chiqqan, shuningdek qoldiq ish muddati ta'mirlararo ish muddatidan kam bo'lgan detallar va qismlar almashtiriladi.

Ta'mirlararo ish muddati qancha katta bo'lsa, ta'mirlashda shuneha ko'p detallar almashtiriladi, shuncha ko'p ehtiyot qismlar sarflanadi va ta'mirlash narxi yuqori bo'ladi. Boshqa tomondan, mashinaga qancha ko'p yangi yoki tiklangan detallar qo'yilgan bo'lsa, uning ta'mirdan keyingi buzilmay ishlash va uzoq vaqtga chidamlilik ko'rsatkichlari shuncha yuqori bo'ladi.

Demak, detallarni va qismlarni yaroqli-yaroqsizga ajratish texnika-viy shartlarida tasdiqlangan ta'mirlararo ishlash muddati eng maqbul bo'lib, u qism yoki agregatning butun xizmat muddatidagi solishtirma narxining eng kam bo'lishini ta'minlashi lozim.

Tajriba ta'mirlangan texnologik mashinalarining puxtaligi qoniqarli darajada bo'lmashligini ko'rsatadi. Masalan, ta'mirlangan texnologik mashinalarni ta'mirdan chiqqandan keyin uzoq vaqt sozlashni, birikmalarni topib mahkamlashni talab etadi, reduktorlar, karterlardan moy tomchilaydi. Tiklangan ishlash qismlari – texnologik mashinalarining aylanadigan qismlari tez zanglanib, egilgan roliklar esa sust o'rnatilgan bo'ladi. Gidrotarmoq agregatlari (nasos va x.k.) ta'mirdan keyin qisqa vaqt ishlaydi, tez-tez buzilib turadi, belgilangan bosimni va ish unumini ta'minlamaydi.

Tadqiqotlarning ko'rsatishicha karterda va filtrlovchi qismlarda 20 g gacha mexanik aralashmalar o'tirib qoladi. Shuningdek, ichki yonuv dvigatelinining silindriga 2 g chang tushganda uning yeyilish tezligi 100...200 marta kattalashadi. Shuning uchun yuvish ishlari texnologiyasini tashkil etishni har tomonlama takomillashtirish, ayniqsa, asosiy ta'mirlashda mashinalarning puxtaligini va sifatini oshirishning samarali usullaridan biri bo'lib hisoblanadi.

Qurumlarni, cho'kindi tuzlarni, qattiq smolasimon qasmoqlarni ketkazish energetik uskunalari va ichki yonuv dvigatellarining uzoq vaqtga chidamliligini oshiradi. Detailarni yuvishda suyuqlik haroratini 70 ... 90 °C da saqlash muhim ahamiyatga ega.

2.2. Issiqlik berish koeffitsientlarini hisoblash

Issiqlik ishlovi berilayotgan suyuqlik va suv bug'ining harakatlari paytida issiqlikni tarqalishi bir paytni uzida konveksiya va issiqlik o'tkazuvchanlik usullari yordamida amalga oshadi.

Konvektiv issiqlik almashinish jarayonlarining barcha turlari uchun tegishli kriterial tenglamalar ishlab chiqilgan. Ushbu tenglamalardan Nusseltning o'lchamsiz mezonini (kriteriysi) N_u qiymatlari aniqlanadi.

Nusselt mezonining ifodasidan

$$Nu = (\alpha L)/\lambda; \quad (2.1)$$

konvektiv issiqlik berish koeffitsientining qiymati aniqlanadi

$$\alpha = (Nu \lambda)/L; \quad (2.2)$$

bu yerda: λ - muhitning issiqlik o'tkazuvchanlik koeffitsienti, Bt/(m. OK); L- aniqlovchi geometrik o'lcham (uzunlik, diametr, balandlik va b.).

Quyida, loyihalash jarayonida hisoblashlar uchun zarur bo'lgan ayrim kriterial tenglamalar va ularning qo'llanish holatlari haqida ma'lumotlar beramiz.

1. To'g'ri trubalar va kanallar ichida harakatlanayotgan suyuqlikning rivojlangan turbulent oqimida ($Re > 10000$) issiqlik berish jarayonini hisoblash uchun quyidagi tenglamadan foydalanish tavsiya etilgan

$$N_{tr} = 0,021 \varepsilon_t Re^{0,8} p_r^{0,43} (p_r/p_{rd})^{0,25} \quad (2.3)$$

bu yerda: Re - Reynolds mezonini; p_r , p_{rd} - Prandtl mezonini; ε_t - issiqlik berish jarayoniga truba uzunligini L uning diametriga d bo'lgan nisbatini (L/d) hisobga oluvchi koeffitsient.

Reynolds mezonini qiymatlari quyidagi tenglamadan aniqlanadi:

$$Re = (v d \rho)/\mu. \quad (2.4)$$

bu yerda: v- suyuqlik oqimining tezligi, m²/sek; ρ - suyuqlikning zichligi, kg/m³; μ - suyuqlik qovushqoqligining dinamik koeffitsienti, pas; d- aniqlovchi o'lcham. trubaning ichki diametri, m.

(2.4) tenglama bo'yicha aniqlovchi geometrik o'lcham sifatida kanal yoki trubaning ekvivalent diametri qabul qilinadi:

$$de = 4f/p, \quad (2.5)$$

bu yerda: f- oqimning kundalang kesim yuzasi, m²; p- oqim kesimining to'la qiymatlari, m.

(2.3) va (2.5) tenglamalar uchun aniqlovchi harorat sifatida suyuqlik yoki gazning o'rtacha harorati qabul qilinadi.

Prandtl mezonining ifodasi quyidagi ko'rinishga ega

$$Pr = \gamma / a = s \mu / \lambda, \quad (2.6)$$

bu yerda: γ - suyuqlikni kinematik qovushqoqlik koeffitsienti, m^2/sek ; $a = \lambda / (s \mu)$ - harorat o'tkazuvchanlik koeffitsienti, m^2/sek ; λ - issiqlik o'tkazuvchanlik koeffitsienti, $W/(m \cdot K)$.

(2.3) tenglamadagi Pr mezonini hisoblash uchun suyuqlikning fizik-kimyoviy kattaliklari trubalar devorining harorati bo'yicha olinadi.

Suyuqlik oqimini zmeeviklar va egilgan trubalar bo'y lab harakati issiqlik almashinish jarayonini jadallashtiradi. Shuning uchun (2.4) tenglama bo'yicha hisoblangan α qiymatini k koeffitsientiga ko'paytiriladi

$$\alpha = k \alpha_0. \quad (2.7)$$

bu yerda: $k = 1 + 3.54 (d/D)$ - zmeevikni nisbiy egilish koeffitsienti; d - zmeevik trubasining ichki diametri; D - zmeevik aylanasining diametri.

Egilgan trubalar uchun

$$k = 1 + 1.77 (d/R), \quad (2.8)$$

bu yerda: R - egrilik radiusi; d - trubaning ichki diametri.

2. Agar trubadagi suyuqlik harakatining rejimi laminar bo'lsa ($Re < 2300$), u holda

$$N_{gr} = 0.17 Re^{0.33} p_r^{0.4} (p_r/p_{rd})^{0.25}, \quad (2.9)$$

bu yerda: $Gr = gL^3 / [\nu^2 (\beta \Delta t)]$ - Grashof mezoni; g - erkin tushish tezlanishi, 9.81 m/s^2 ; β - suyuqlikning hajmiy kengayish koeffitsienti; $K-1$; Δt - trubalar devori va suyuqlik oqimining haroratlari o'rtasidagi farq, K .

3. Agar suyuqlik trubalar bo'y lab oraliq rejimda ($10000 < Re < 23000$) harakatlansa, u holda quyidagi tenglamadan foydalaniladi

$$N_{gr} = 0.08 Re^{0.9} p_r^{0.43}; \quad (2.10)$$

4. Qo'sh trubali issiqlik almashinish apparatlarida suyuqlik yoki bug'ning halqasimon kanaldagi harakati uchun

$$N_{gr} = 0.023 Re^{0.8} p_r^{0.4} (D_1/d)^{0.45}; \quad (2.11)$$

bu yerda: D_1 - tashqi (katta) trubaning ichki diametri; d - ichki (kichik) trubaning tashqi diametri.

Qo'sh trubali apparatlarning trubalari orasidagi bo'shliqning ekvivalent diametri

$$de = D_i - d_i.$$

5. Kojux-trubali apparatlarning trubkalar bog'lami (o'rami) oraliq'ida harakatlanayotgan suv bug'i yoki suyuqliklar uchun quyidagi tenglamadan foydalanish tavsiya etilgan

$$Nu = C (d_e Re)^{0,6} p_r^{0,23}; \quad (2.12)$$

bu yerda: S- tajribaviy koeffitsient, agar trubalar oralig'ida to'siqlar bo'lsa $S = 1,72$, aksincha holatlarda $S = 1,16$.

Ushbu holat (2.12) uchun aniqlovchi o'lcham sifatida trubalarning tashqi diametri, aniqlovchi harorat sifatida esa suv bug'ining harorati qabul qilinadi.

Trubkalar o'ramining ekvivalent diametri quyidagicha hisoblanadi

$$d_e = (D_{i2} - n d_{i2}) / (D_i + n d_i); \quad (2.13)$$

bu yerda: D_i - apparat korpusining ichki diametri; n- trubalar coni; d_i - trubalarning tashqi diametri.

6. Ochiq bug' qozonlarida mahsulotga issiqlik ishlovi berish jarayoni aralashtiruvchi moslamalar vositasida jadallashtiriladi. Bunday holat uchun

$$N_u = S Re_m^{0,67} p_r^{0,33}; \quad (2.14)$$

bu yerda: S- tajribaviy koeffitsient, agar aralashtirish moslamasi parrakli bo'lsa $S = 0,4$, ochiq trubina shaklida bo'lsa $S = 0,68$.

Yakorsimon aralashtirgichli apparatlar uchun ($300 > Re > 30$)

$$N_u = Re_m^{0,55} p_r^{0,33}; \quad (2.15)$$

Agar aralashtirgichli apparatdagi suyuqlik qo'shimcha ravishda zmeevik yordamida qizdirilib turilsa

$$N_u = S Re_m^{0,62} p_r^{0,33}; \quad (2.16)$$

bu yerda: S- tajribaviy koeffitsient, uning qiymati aralashtirgich turidan bog'liq; masalan, parrakli moslamalar uchun $S = 0,03$, propellerli moslamalar uchun $S = 0,08$ va ochiq turbinali moslamalar uchun $S = 0,04$.

$$Re = (n d_{m2} \rho) / \mu; \quad (2.17)$$

bu yerda: n- aralashtirgichni aylanishlar chastotasi, s-1; d_{m2} - aralashtirgich diametri, m; μ - suyuqlikning qovushqoqligi, μ qiymati $t = 0,5(t_d + t_c)$ haroratda aniqlanadi; t_c - suyuqlikning o'rtacha harorati.

7. Suv bug'ini kondensatsiyalanishi jarayonida issiqlik berish koef-fitsientining qiymati quyidagi tenglamalar yordamida hisoblanadi.

7.1. Vertikal joylashgan trubalar o'rami yuzalaridan bug' kondensati plyonka shaklida, laminar rejimda oqib tushayotgan holat uchun

$$\alpha_1 = 1.15 \sqrt[4]{(g \lambda^3 \rho r) / (\mu \Delta t H)}; \quad (2.18)$$

bu yerda: λ - kondensatning issiqlik o'tkazuvchanlik koeffitsienti, $Vt/(m^2.K)$; ρ - kondensatni zichligi, kg/m^3 ; r - kondensatsiyalanish issiqligi, kJ/kg ; μ - kondensat qovushqoqligining dinamik koeffitsienti, $pa.s$; Δt - kondensat plenkasi t_{pl} va truba devori t_d haroratlarining ayirmasi, K ; H - trubalar balandligi, m .

Kondensatni (2.18) tenglama tarkibiga kiruvchi fizik kattaliklari plyonkaning o'rtacha harorati $t_{pl} = (t_g + t_b) / 2$ bo'yicha aniqlanadi.

7.2. Suv bug'ini gorizantal trubalar yuzasida kondensiyalanishi jarayonida issiqlik borish koeffitsienti quyidagi tenglama yordamida hisoblandi.

$$\alpha_1 = 0.725 \xi \sqrt[4]{(g \lambda^3 \rho r) / (\mu \Delta t d)}; \quad (2.19)$$

bu yerda: ξ - koeffitsient, uning qiymati trubkalarni joylashish tartibi va qatorlari soniga bog'liq bo'lib, odatda maxsus grafiklardan aniqlanadi.

7.3. Issiqlik uzatish koeffitsienti hisobi

Issiqlik uzatish koeffitsient, K hisoblanadigan miqdoriy kattalik bo'lib, uning son qiymati issiqlik berish koeffitsientlari α_1 , issiqlik o'tkazuvchi devor va unga yopishgan mahsulot kuyindisining termik qarshiliklaridan λ_1 bog'liq.

Tekis yuzali issiqlik o'tkazuvchi devor yoki yupqa devorli trubalar ($d/d_1 < 2$) uchun issiqlik berish koeffitsienti quyidagi tenglama yordami-da hisoblanadi

$$K = (1/\alpha_1 + \delta_0/\lambda_0 + \delta_k/\lambda_k + 1/\alpha_2)^{-1}; \quad (2.20)$$

bu yerda: α_1 - issiq muhitdan issiqlik o'tkazuvchi devorga issiqlik berish koeffitsienti, $Vt/(m^2.K)$; δ_0 va δ_k - devor va unga yopishgan kuyindi, zang va boshqa birikmalarning qalinligi, m ; λ_0 va λ_k - devor materiali va uning yuzasidagi birikmalarning issiqlik o'tkazuvchanlik koeffitsientlari, $Vt/(m.K)$; α_2 - isituvchi devor yuzasidan qizdirilayotgan suyuqlikka issiqlik borish koeffitsienti, $Vt/(m^2.K)$.

Agar devorning termik qarshiligi hisobga olinmasa (2.21) tenglama quyidagi sodda ko'rinishga ega bo'ladi:

$$K = (\alpha_1 \alpha_2) / (\alpha_1 + \alpha_2), \quad (2.22)$$

Issiqlik o'tkazuvchi yuza materiali va unga yopishgan organik bi-rikmalarni issiqlik o'tkazuvchanlik koeffitsientlarining qiymatlari jadvallardan olinadi.

2.3. Apparatning issiqlik uzatish yuzasini hisoblash

Apparatlarning issiqlik almashinish yuzalari F issiqlik almashinish jarayonining asosiy tenglamasidan aniqlanadi

$$F = Q / (K \Delta t_{\text{eff}}); \quad (2.23)$$

bu yerda: Q - apparatni (2.1), (2.3), (2.4), (2.6) va (2.10) tenglamalar bo'yicha hisoblangan issiqlik yuklamasi, Wt .

Issiqlik almashish yuzasining hisoblangan qiymatiga ko'ra mavjud ma'lumotnomalardan standartlashtirilgan apparatlarni tanlash mumkin. Loyihalash jarayonida esa F bo'yicha apparatning konstruktiv o'lchamlari aniqlanadi.

1. Kojux-trubkali apparat hisobi

Texnologik oqimlarning uzluksizligi tenglamasiga asosan apparatning ish unumdorligi G (kg/sek) quyidagicha ifodalanadi

$$G = 3600 f v \rho, \quad (2.24)$$

bu yerda: f - apparatning suyuqlik oqib o'tuvchi qismini kundalang kesim yuzasi, m^2 ; v - suyuqlikni trubkalardagi harakatlanish tezligi, m/s ; ρ - suyuqlikni aniqlovchi haroratdagi zichligi, kg/m^3 .

Apparatning hajmiy ish unumdorligi V (m^3/s) ifodasi quyidagi ko'rinishda bo'ladi:

$$V = 3600 f v; \quad (2.25)$$

Loyihalash jarayonida apparatning ish unumdorligi oldindan ma'lum bo'ladi.

(2.24) va (2.25) tenglamalardan trubkalar o'ramining umumiy kesim yuzasini f aniqlash mumkin:

$$f = G / (3600 v \rho) \quad \text{yoki} \quad f = V / (3600 v); \quad (2.26)$$

Trubkalar o'ramining geometrik kesim yuzasi

$$f_g = [\pi d_c^2 / 4]. \quad (2.27)$$

bu yerda: d_1 - trubkaning ichki diametri, m ; n - trubkalar soni, dona. Agar $f_1 = f_2$ ekanligini hisobga olsak, o'ramdagi trubkalarining umumiy soni

$$n = 4G / (3600 \nu \pi d_1) \text{ yoki } n = V / (3600 \nu \pi d_1): \quad (2.27)$$

Loyihalash jarayonida issiqlik o'tkazuvchi trubkaning geometrik o'lchamlari - ichki d_1 va tashqi d_2 diametrlari hamda ishchi uzunligi l jarayonning gidrodinamikasi nuqtai nazaridan tanlab olinishi mumkin. Shundan so'ng, apparatning (1-43) tenglama asosida hisoblangan ishchi yuzasini tashkil etuvchi trubalar soni aniqlanadi

$$n = F / [0,5 \pi (d_1 + d_2) l]: \quad (2.28)$$

Qizdirish trubkalari maxsus chambaraklar (turlar) yuzasi bo'ylab mavjud uch xil usullardan biri bo'yicha joylashtiriladi:

- to'g'ri oltiburchaklarning qirralari bo'ylab;
- kvadratlarning tomonlari bo'ylab;
- konsentrik aylanalar bo'ylab.

Ko'pincha birinchi usuldan foydalaniladi. Bu paytda chambarak yuzasi bo'ylab joylashishi mumkin bo'lgan trubalar soni quyidagicha aniqlanadi

$$n = 3a(a + 1) + 1; \quad (2.29)$$

bu yerda: a - oltiburchaklar yoki konsentrik aylanalarning chambarak markazidan hisoblanadigan tartib soni.

Eng katta oltiburchak diagonali bo'ylab joylashtiriladigan trubkalar soni quyidagicha aniqlanadi

$$V = 2a + 1; \quad (2.30)$$

Trubkalarini joylashtirish qadami (trubkalar o'qlari orasidagi masofa) quyidagi chegaralarda qabul qilinadi

$$t = (1,2 \dots 1,4) d_1; \quad (2.31)$$

Trubkalar orasidan suv bug'ining o'tishini qiyinlashtirmaslik maqsadida quyidagi

$$t - dt \leq 6; \quad (2.32)$$

shartni bajarilishi tekshirib ko'riladi.

Issiqlik almashinish apparati kojuxining (qobig'ini) ichki diametri quyida tavsiya etilgan tenglamalar yordamida aniqlanadi:

- bir yo'lli apparatlar uchun

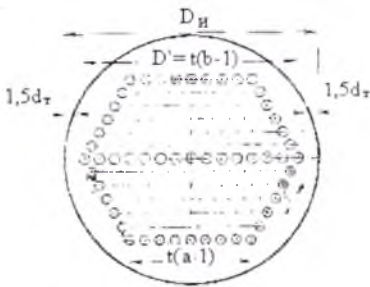
$$D_i = t(n-1) + 4d_1 \text{ yoki } D = 1,1t \sqrt{n}; \quad (2.33)$$

- kup yo'lli apparatlar uchun

$$D = 1,1t \sqrt{(n/\eta)}; \quad (2.34)$$

bu yerda: η - trubalar chamberagi yuzasini trubkalar bilan to'ldirilish koefitsienti, $\eta = 0,6...0,8$.

Apparat kojuxining (2.33) va (2.34) tenglamalar bo'yicha hisoblangan ichki diametri quyidagi me'yorlashtirilgan o'lchamlar (mm) qatori bo'yicha yaxlitlanadi:



$D_1 = 200; 250; 300; 350; 400;$
 $(450); 500; 600; (650); 700; (750);$
 $800; (850); 900; (950); 1000; 1100;$
 $1200; (1300); 1400; 1600; 1800;$
 $2000; ...$ va xokazo.

Apparat kojuxi devorining qalinligini δ hisoblash uchun quyidagi tenglamadan foydalaniladi

$$\delta = \sqrt{(RbDim)/(2\varphi[\sigma] - R_b D_{in})} + c_1 + c_2, \quad (2.35)$$

2.1-rasm. Kojux-trubali apparatning ichki diametrini aniqlash sxemasi.

bu yerda: R_b - kojuxdagi suv bug'i bosimi, pa; φ - kavsharlangan devor chokining mustahkamlik koefitsienti, uning qiymatini $\varphi = 0,7...0,9$ deb qabul qilish tavsiya etilgan; $[\sigma]$ - korpus devori materialining bug' bosimi ostida cho'zilishi davrida ruxsat etilgan mustahkamlik chegarasi, pa; s_1 - korpus materialining zanglashini hisobga oluvchi qo'shimcha, m; s_2 - texnologik qo'shimcha; m- ishonchlilik darajasi, tarmoq texnologik jihozlari uchun $m = 2,6$.

Apparat kojuxining tashqi diametri

$$D_2 = D_1 + 2\delta. \quad (2.36)$$

(2.24) tenglama bo'yicha hisoblangan Dt qiymatini quyidagi baza-viy diametrlarga (mm) yaqin tanlash tavsiya etilgan:

$D_1 = 159; 219; 273; 325; 377; 426; 480; 530; 630; 720; 820; 920;$
 $1020; 1120; 1220; 1420$ va x.

Trubalar chamberagining qalinligini hisoblash uchun quyidagi tenglama tavsiya etilgan

$$\delta = [0,162mR_b (D_{i2} - n d_{i2})]/\{[\sigma]i(t - dt)t\} + c_1 + c_2, \quad (2.37)$$

bu yerda: $[\sigma]_i$ - trubalar chambaragi materialining bukilish jarayonida ruxsat etilgan kuchlanishi. Pa.

Apparatning elliptik qopqoqlarini balandligi N quyidagi mezoniy nisbatda qabul qilinadi:

$$N/D = 0,25; \quad (2.38)$$

bu yerda: D- qopqoq diametri. $D = D_1$

Elliptik qopqoqlar qalinligi ham (2.35) tenglama bo'yicha hisoblanishi mumkin.

Agar apparat qopqog'i yassi dumaloq shaklda bo'lsa uning qalinligi quyidagi tenglama yordamida hisoblanadi

$$\delta = (k/k_0) D \sqrt{p/[\sigma]_i} + s; \quad (2.39)$$

bu yerda: k = 0.4- koefitsient. uning qiymati qopqoq konstruksiyasi va uni apparat korpusiga mahkamlanish shartidan bog'liq; k_0 - qopqoqga qo'yilgan teshik diametrini d_0 qopqoq diametriga D nisbatidan (d_0/D) bog'liq koefitsient. agar (d_0/D) < 0,35 bo'lsa

$$k_0 = 1 - 0,43 \left(\frac{d_0}{D} \right) \quad (2.40)$$

Suyuqlik va bug' o'tkazuvchi patrubkalarining diametrlari d_y quyidagi tenglama yordamida aniqlanadi.

$$d_y = \sqrt{4G/(3600\pi\rho v\tau)} \quad (2.41)$$

bu yerda: G- ishchi muhitning massaviy sarfi. kg/s; ρ - muhitning zichligi. kg/m³; v- muhitni patrubkalaridagi harakatlanish tezligi. m/s: suyuqliklar uchun v = 0.1...2.5m/s. suv bug'i uchun v = 15...60 m/s. gazlar uchun esa v = 2.0...20 m/c.

patrubkaning hisoblangan diametri issiqlik uzatuvchining tabiati va mavjud mezoniy tavsiyalar asosida yaxlitlanadi.

Apparatning umumiy uzunligi (m) quyidagicha aniqlanishi mumkin

$$L_{um} = l + 2H + 4\delta_f + 2\delta_{pr} + h_n, \quad (2.42)$$

bu yerda: δ_f - flanetslar qalinligi; δ_{pr} - prokladkani (qistirma) qalinligi; h_n - patrubka uzunligi; odatda $\delta_f = 20...40$ mm. $\delta_{pr} = 3...5$ mm.

2.4. Zmeevikli apparat hisobi

Apparatning hisoblangan issiqlik uzatish yuzasi F qiymati bo'yicha zmeevik tayyorlanadigan trubaning umumiy uzunligi L aniqlanadi

$$L = F/(\pi d_u), \quad (2.43)$$

bu yerda: d_u - trubaning o'rtacha diametri, $d_u = (d_1 + d_2)/2$, m.

O'z navbatida

$$L = n H + h_k, \quad (2.44)$$

bu yerda: n - zmeevik o'ramlari soni; h_k - trubaning spiralsimon qismidan uning to'g'ri uchastkasiga o'tish uzunligi, konstruktiv qo'shimcha, odatda $h_k = 0,3 \dots 0,5$ m.

Zmeevikning bitta o'ramini uzunligi quyidagicha hisoblanadi

$$t_1 = \sqrt{\pi D_z^2 + t^2}, \quad t_1 = \frac{\pi D_z}{\cos \alpha} \quad 2.45$$

bu yerda: D_z - zmeevik diametri, m; t - o'ramlar qadami, odatda $t = (1,5 \dots 2,0)d$ deb qabul qilinadi.

Agar apparatning ichki diametri D_i avvaldan ma'lum bo'lsa (yoki qabul qilinsa), u holda

$$D_z = D_u - (3+4)d \quad 2.46$$

va aksincha, zmeevik joylashtiriladigan apparatning ichki diametri

$$D_u = D_z + (3+4)d \quad \text{yoki} \quad D_u = D_z + 2m \quad 2.47$$

bu yerda: m - zmeevik trubasi va korpus orasidagi tirqish (zazor), odatda $m = 50 \dots 100$ mm.

Zmeevik o'ramining ko'tarilish burchagi α qiymatini quyidagi ifoda bo'yicha hisoblash mumkin

$$\operatorname{tg} \alpha = \frac{t}{\pi D_{zm}} \quad (2.48)$$

Zmeevik o'ramlari soni

$$n = \frac{L}{t} \quad (2.49)$$

Apparat korpusining balandligi quyidagicha aniqlanishi mumkin

$$H_a = n * t + 2h \quad (2.50)$$

bu yerda: h - apparatning yuqori yoki quyi qopqoqlaridan to zmeevikgacha bo'lgan balandlik, odatda $h = 300$ mm.

Hisoblash natijalariga ko'ra, zmeevikning aniqlangan umumiy uzunligi quyidagi shartni qoniqtirishi lozim: $L \leq 50d$

Agar zmeevik uzunligi ushbu tavsiya etilgan qiymatdan katta bo'lsa, unga berilayotgan suv bug'i zmeevikdan chiqmay turib kondensatga aylanadi. Bu esa apparat ishining samaradorligini pasaytiradi.

2.5. Plastina yuzali apparat hisobi

Plastinalar paketining geometrik kesimi yuzasi

$$F = B \delta n. \quad (2.51)$$

bu yerda: V - yassi kanal kengligi. m : δ - ikki parallel plastinkalar orasidagi suyuqlik katlamining qalinligi. m ; n - paketdagi parallel kanallar soni. dona.

Texnologik oqimlar uzluksizligi tenglamasiga asosan

$$B * \delta * n = \frac{M}{3600 v \rho} \quad (2.52)$$

Ushbu tenglamaga asosan suyuqlik oqimlari bilan to'lgan paralel kanallar soni

$$n = G / (3600 B \delta v \rho). \quad (2.53)$$

bu yerda: G - apparatning massaviy ish unumdorligi; v - suyuqlikni kanallar bo'ylab harakatlanish tezligi. m/s ; ρ - suyuqlikning zichligi. kg/m^3

Bitta paketdagi plastinkalarning umumiy soni

$$Z_1 = 2n + 2. \quad (2.54)$$

Ko'p paketli sektsiyalashtirilgan apparatlar uchun plastinalar soni quyidagicha topiladi.

$$Z_m = m * n_1 - (m - 1) \quad (2.55)$$

bu yerda: m - paketlar soni.

Suyuqlikni t_1 haroratdan t_2 haroratgacha qizdirish uchun zarur bo'lgan kanallarning hisoblangan uzunligi

$$L = F / 2Bn \quad (2.56)$$

bu yerda: F - apparatni issiqlik balansidan aniqlangan qizdirish yuzasi. m^2

Zaruriy hollarda kanallarning umumiy uzunligi bir necha yo'lkalarga (paketlarga) bo'linishi mumkin. Apparat sektsiyalari (qizdirish yoki sovutish bo'limlari) dagi paketlar soni

$$m = L / l \quad (2.57)$$

bu yerda: l - bitta paketning qizdirish yo'lagi uzunligi. m .
plastinali apparatning geometrik qizdirish yuzasi

$$F = f_2 m, \quad (2.58)$$

bu yerda: f_1 - bitta plastinaning qizdirish yuzasi, m^2 ; 2_n - plastinalar soni, dona; m - paketlar soni, dona.

Ushbu tenglamadan bitta plastinkani qizdirish yuzasini aniqlash mumkin

$$f_1 = F/(2_n m), \quad (2.59)$$

Plastinalarning issiqlik almashinish yuzasi standartlashtirilgan: 0,2; 0,3; 0,5; 0,6; 1,3 m^2 .

plastina yuzali apparatlar suv bug'ining 0,6...1,0 MPa bosimi ostida ishlashi mumkin. Issiqlik uzatish koeffitsienti 7...9 $kVt/(m^2K)$. Apparat konstruktsiyasining xususiyatlariga ko'ra, uning umumiy isitish yuzasi 600 m^2 gacha bo'lishi mumkin.

2.6. G'iloqli apparat hisobi

G'iloqli (bug' qobiqli, rubashkali) issiqlik almashinish apparatlari odatda sferik qozonlar yoki yassi qopqoqli silindrsimon apparatlar shaklida tayyorlanadi. Bunday apparatlarni hisoblash jarayonida qizdirilayotgan mahsulotning boshlang'ich va oxirgi haroratlari hamda jarayon davri t ts avvaldan ma'lum bo'ladi.

Apparatning ish unumdorligidan kelib chiqib, unda qayta ishlana-yotgan mahsulot hajmi V_m aniqlanadi:

$$V_m = \frac{\tau_y}{60\rho} \quad (2.60)$$

bu yerda: ρ - mahsulotning zichligi, kg/m^3

Apparatning ish sikli τ_{ts} uni mahsulot bilan to'ldirish τ_t , texnologik jarayon davomiyligi τ_j , apparatdagi mahsulotni bo'shatish τ_b , zaruriy hollarda apparatni yuvib tozalash τ_{yu} operatsiyalarini bajarish uchun sarflanadigan vaqt yig'indilaridan iborat bo'ladi

$$\tau_{ts} = \tau_t + \tau_j + \tau_b + \tau_{yu} \quad (2.61)$$

Apparatning ishchi hajmi

$$V = Vm/kt, \quad (2.62)$$

bu yerda: k_1 - apparat hajmini mahsulot bilan to'ldirilish darajasi, odatda $k_1 = 0,5 \dots 0,9$. Ko'piklaydigan mahsulotlar uchun k_1 - koeffitsientining kichik qiymatlari tanlanadi.

Apparatning zaruriy ishchi yuzasi F jarayonni issiqlik balansidan aniqlanadi. Shundan so'ng uning geometrik qizdirish yuzasi hisoblanadi:

$$F = F_n + F_s = pDH + p(r_2 + h_2), \quad (2.63)$$

bu yerda: F_n va F_s - apparatning silindrik va sferik qismlarini yuzalari, m^2 ; H va h - silindrik va sferik segmentli qismlarning balandligi, m ; R - sferaning egrilik radiusi, m ; r - segment asosining radiusi, m .

Agar apparatni diametri oldindan tanlangan bo'lsa, u holda

$$R = \frac{F_c}{2\pi h}; \quad h = \sqrt{\frac{F_c}{\pi} - r^2} \quad (2.64)$$

Apparatning geometrik hajmi

$$V = p h_2 (R - \frac{1}{3} h) = \frac{\pi h}{6} (h^2 + 3r^2) \quad (2.65)$$

Apparatning sferik qismini hajmi V_s ma'lum bo'lsa, uning radiusi quyidagicha aniqlanishi mumkin:

$$R_c = \sqrt{\frac{3V_c}{2\pi}} \quad (2.66)$$

2.7. Qo'sh trubali apparat hisobi

Qo'sh trubali issiqlik almashinish apparatlari suv bug'i bosimi 2,5 MPa gacha bo'lgan hollarda ishlatilishi mumkin. Ushbu rusumdagi apparatlarning umumiy qizdirish yuzasi 4,5 ... 20 m^2 ni tashkil etadi.

Apparatning ichki (kichik) trubasini tashqi diametri quyidagi qatordan tanlanadi:

$$d_m = 25; 38; 48; 60; 76; 89; 108; 133 \text{ mm.}$$

Tashqi (katta) truba diametrini quyidagi qatordan tanlash tavsiya etilgan

$$D_m = 48; 60; 76; 89; 108; 133; 159; 194; 219 \text{ mm.}$$

Trubalar diametri mahsulot va qizdiruvchi agent sarflari tenglamasidan kelib chiqqan holda, tenglamalarga asosan tanlanadi.

Trubalarning umumiy uzunligi

$$L = \frac{F}{\pi d_v} \quad (2.67)$$

bu yerda: d_v - ichki trubaning o'rtacha diametri, m.

Apparatning ichki va tashqi konsentrik trubalari payvandlanib, birlashtiriladi. Bunday konstruktiv elementlarning umumiy soni

$$n_e = L/l, \quad (2.68)$$

bu yerda: l - bitta elementning uzunligi, m.

Apparat elementlari loyihachining qaroriga binoan gorizontal va vertikal seksiyalarga (qatorlarga) joylashtiriladi.

Isituvchi (sovituvchi) muhit odatda tashqi va ichki trubalar orasidagi bo'shliqlarda harakatlanadi. Bu bo'shliqning ko'ndalang kesim yuzasi

$$S = \frac{\pi}{4} (D_{i2} - d_{i2}), m^2 \quad (2.69)$$

Qizdiruvchi muhitning ushbu bo'shliqdagi tezligi ω quyidagi tenglamadan aniqlanadi

$$\omega = G/(n_e \rho S) \quad (2.70)$$

bu yerda: n_s - kollektorlar vositasida birlashtirilgan vertikal seksiyalar soni.

2.8. Issiqlikni himoya qilish qobig'i hisobi

Issiqlik almashinish apparatlari yuzasidan atrof-muhitga tarqaladigan issiqlik miqdorini kamaytirish maqsadida ularni yengil, issiqlik o'tkazuvchanlik koeffitsienti past bo'lgan materiallar qatlami bilan o'raladi. Bunday materiallar turkumiga asbest, shisha tolalari, sovelit, gips, penoplast va boshqalarni kiritish mumkin.

Yopiq xonalarda joylashtirilgan issiqlik apparatlari uchun konveksiya va nurlanish tufayli issiqlikni atrof-muhitga yo'qotilish koeffitsienti ($Vt/m^2 K$) (1-16 2.68) tenglamadan aniqlanadi

$$\alpha_{sum} = 9,74 + 0,07(t_i - t_v),$$

bu yerda: t_1 - himoya qobig'ining tashqi yuzasi harorati, $^{\circ}\text{C}$; xavfsizlik texnikasi qoidalariga ko'ra $t_1 \leq 40^{\circ}\text{C}$; t_x - xonadagi havo harorati, odatda 20 ... 25 $^{\circ}\text{C}$.

Issiqlik oqimining birlik qiymati (Vt/m^2)

$$q = \alpha_{\text{sum}} (t_1 - t_x) \quad (2.71)$$

Himoya qobig'i qatlamining termik qarshiligi tenglamasidan kelib chiqib

$$q = \frac{\lambda}{\delta} (t_a - t_x) \quad (2.72)$$

himoya qatlamining qalinligini hisoblaymiz

$$\delta = \lambda/q(t_a - t_x) \quad (2.73)$$

bu yerda: λ - himoya qobig'i materialining issiqlik o'tkazuvchanlik koeffitsienti, $\text{Vt}/(\text{m K})$, t_a - apparat yuzasining harorati, $^{\circ}\text{C}$.

2.9. Apparatlarning gidravlik hisoblari

Gidravlik hisoblarni bajarishdan asosan ikkita maqsad ko'zlangan:

- apparatni texnologik tizim tarkibiga kiritilishi tufayli paydo bo'ladigan qo'shimcha gidravlik qarshilik qiymatini aniqlash;
- suyuqlikni apparat va uning quvurlari bo'ylab xaydash uchun zarur bo'lgan quvvatni aniqlash.

Texnologik apparatlar va quvurlarning gidravlik qarshiliklarini hisoblash natijalariga ko'ra nasos tanlanadi.

Quvurlardan xaydalayotgan suyuqlik bosimining bir qismi ichki ishqalanish kuchlari qarshiligini ΔR_1 va mahalliy qarshiliklarni ΔR_m yengish uchun sarflanadi.

$$\Delta R = \Delta R_1 + \Delta R_m \quad (2.74)$$

bu yerda: ΔR - suyuqlik bosimini (napori) yo'qotilishi, Pa.

Suyuqlikni harakatlanishi paytida ichki ishqalanish kuchlari quvur va kanallarning butun uzunligi bo'ylab mavjud bo'ladi, ularning qiymati esa oqim rejimiga bog'liq. Oqim rejimi Re kriteriyasiga, bu esa o'z navbatida suyuqlikning qovushqoqligiga bog'liq bo'ladi.

Ishqalanish kuchlarini yengish uchun sarflanadigan bosimning yo'qotilishi quyidagi tenglama bo'yicha hisoblanadi:

$$\Delta R_f = \lambda (v^2 \rho / 2) (L / d_e), \quad (2.75)$$

bu yerda: λ - ichki ishqalanish koeffitsienti; v - suyuqlik oqimining o'rtacha tezligi, m/s; ρ - suyuqlikning zichligi, kg/m³; L - quvur yoki kanalning uzunligi, m; d_e - quvur yoki kanalning ekvivalent diametri, m.

λ koeffitsienti qiymati quvur devorining g'adir-budurligi Δ balandligi va oqim rejimidan Re bog'liq bo'lib, quyidagi tenglamalar yordamida aniqlanishi mumkin.

$$\lambda = A/64, \quad (2.76)$$

bu yerda: A - quvurni ko'ndalang kesimi yuzasining shakl koeffitsienti, masalan, dumaloq quvurlar uchun $A = 64$, kvadrat shaklidagi kanallar uchun $A = 57$, b kenglikdagi halqasimon kesim yuzasi uchun esa $A = 53$, $d_e = 0,58 b$.

Agar gidravlik jihatdan silliq quvurlardagi suyuqlik oqimi turbulent bo'lsa ($Re = 4, 103 \dots 104$)

$$\Delta R_f = (0,3164 / \sqrt[4]{Re}) (L / d_e) (\rho v^2 / 2), \quad (2.77)$$

yoki

$$\lambda = 0,3164 / \sqrt[4]{Re} \quad (2.78)$$

po'lat yoki cho'yan trubalar devorlarining yuzasi mikroskopik notekisliklarga Δ (g'adir-budurlikka) ega bo'ladi. Bunday truba devorining nisbiy notekisligi

$$\Delta = K / d_e \quad (2.79)$$

bu yerda: K - quvurni absolyut notekisligi, masalan, yangi quvurlar uchun $K = 0,06 \dots 0,1$ mm; agar ular ishlatilgan bo'lsa $K = 0,1 \dots 0,2$ mm. Δ - qiymatlari jadvallardan olinadi.

Devor yuzasi notekis bo'lgan trubalar uchun λ qiymati quyidagi tenglama bo'yicha hisoblanadi

$$1/\lambda = -2 \lg \left[\frac{\xi}{3.7} + \left(\frac{6.81}{Re} \right)^{0.9} \right] \quad (2.80)$$

Agar turbulent oqim uchun $Re < 105$ bo'lsa, λ qiymatini quyidagi tenglamadan hisoblash tavsiya etiladi

$$\lambda = 1 / (0,78 \ln Re - 1,5) \quad (2.81)$$

$Re > 105$ bo'lganda turbulent rejim o'ta rivojlangan bo'lib, λ

qiymati Re mezoniga bog'liq bo'lmay qoladi (avtomodel rejimi). Ushbu holat uchun λ qiymati quyidagi tenglamadan aniqlanadi

$$\lambda = 1 / (0.87 \ln 3.7 / A)^2, \quad (2.82)$$

Apparat trubalaridan oqib o'tayotgan suyuqlik harorati truba devorining haroratiga nisbatan o'zgaruvchan bo'lganligi sababli tenglamalarning o'ng tomonida ifodani o'lehsamsiz k_x ko'effitsientiga ko'paytirish kerak:

- laminar oqim uchun

$$k_x = (p_{at} p_r) / 3 [1 - 0.22 (G_r p_r / Re 0.15)], \quad (2.83)$$

- texnik jihatdan silliq trubalardagi turbulent oqim uchun

$$k_x = (p_{at} p_r) / 3. \quad (2.84)$$

Gazlar va suv bug'i haroratlarining o'zgarishi pr mezonini qiymatiga deyarli ta'sir etmaydi. Shu sababdan gaz muhitlari uchun $k_x = 1$.

Ayrim texnologik apparatlarda ishqalanish kuchlarini yengish uchun sarflanadigan bosimning yo'qotilishi quyidagi tenglamalar yordamida hisoblanishi mumkin.

Ko'jux trubali apparatlarning trubalarida harakatlanayotgan suyuqlik bosimini yo'qotilishi

$$\Delta R_m = \lambda \frac{l}{d} \cdot \frac{v^2 \rho}{2}, \quad (2.85)$$

bu yerda: l - issiqlik uzatuvchi bita trubaning uzunligi, m ; n - trubalarning umumiy soni.

Zmeeviklarda harakatlanayotgan suyuqlik bosimini yo'qotilishi

$$\Delta R_{zm} = \Delta R_m \psi = \lambda \frac{l}{d_z} \cdot \frac{v^2 \rho}{2} \left(1 + 3.54 \frac{d_2}{D_1} \right), \quad (2.86)$$

bu yerda: ψ - uzatish ko'effitsienti; D_2 - zmeevik o'ramlarining diametri, m ; d_z - zmeevik trubasining diametri, m ; L - zmeevikning uzunligi, m .

Plastinkali apparatlar uchun

$$\Delta R_{pl} = 22.4 / Re^{0.25} \cdot \frac{L_k}{d_c} \cdot \frac{\rho \omega^2}{2} Z_n \quad (2.87)$$

bu yerda: L_k va d_c - plastinalar oralig'idagi kanalning uzunligi va

ekvivalent diametri; $\omega = V/(f m)$ - suyuqlikning tezligi, m/s; V - suyuqlikning hajmiy sarfi, m^3/s ; f - kanalning kesim yuzasi, m^2 ; m - paketdagi kanallar soni; Z_n - ketma-ket ulanadigan kanallar yoki seksiyalardagi paketlar soni.

Texnologik quvurlarga o'rnatiladigan kran va jo'mraklar, quvurlarning yo'nalishini o'zgartiruvchi tirsaklar, quvurlarni kengaygan yoki toraygan qismlari mahalliy qarshiliklar deb yuritiladi. Suyuqlikni bunday qarshiliklardan oqib o'tishi paytida oqim yo'nalishi va tezligi o'zgaradi. Bu paytda ΔR_1 dan tashqari, qo'shimcha ravishda, bosim yo'qotilishi ΔR_m kuzatiladi. Oqim yo'nalishini o'zgarishi paytida inersiya kuchlari ta'siri tufayli uyurmalar hosil bo'ladi.

Mahalliy qarshiliklarni yengish uchun sarflanadigan bosim (napor) qiymati quyidagi tenglama yordamida hisoblanishi mumkin

$$\Delta R_m = \sum_{i=1}^n \varphi_i \rho v^2 / 2, \quad (2.88)$$

bu yerda: φ_i - mahalliy qarshilik koeffitsienti.

Mahalliy qarshiliklarni xar bir turi uchun φ_i qiymati maxsus ma'lumotnomalarda keltiriladi, masalan (2.1-jadval), 900 li tirsak ($R=4d$) uchun $\varphi = 1.0$; $d_y = 50$ bo'lgan jo'mrakni to'liq ochiq holati uchun $\varphi = 4,6$ va x.

Shunday qilib, ichki ishqalanish va mahalliy qarshiliklarni yengish uchun sarflangan bosimning umumiy qiymati yoki texnologik quvurning to'liq gidravlik qarshiligi

$$\Delta p = \Delta R_1 + \Delta R_m = 0,5v^2\rho(\lambda L/de + \sum \varphi_i) \quad (2.89)$$

2.1-jadval

Mahalliy qarshiliklar koeffitsientlarining qiymatlari

t/r	Mahalliy qarshilik turi	Qarshilik koeffitsienti qiymati
1	$D = 50$ mm jo'mrak, to'liq ochiq holati uchun	4.6
2	$d_y = 400$ mm jo'mrak, to'liq ochiq holati uchun	7.6
3	Zadvijka	0,5...1,0
4	Kran	0,6...2,0
5	$R = d$ bo'lgan tirsak, $a = 90^\circ$	0,3
6	$R = 4d$ bo'lgan tirsak, $a = 90^\circ$	1.0

7	Quvurlarga kirish	0.2...0.5
8	Quvurlardan chikish	1.0
9	Probkali kran. to'la ochiq bo'lsa (gradus) agar $20 \leq \alpha \leq 50$	0.05 2.0...9.5
10	U- shaklidagi quvurda 180 gradusga burilish	0.5

Suyuqlik yoki gaz muhitini texnologik quvurlar sistemasi bo'ylab haydash paytidagi gidravlik qarshiliklarni yengish uchun sarflanadigan zaruriy quvvat N (kVt) qiymati quyidagi tenglamalar bo'yicha hisoblanadi

$$N = V \Delta P / (1000 \eta), \quad (2.90)$$

yoki

$$N = G \Delta P / (1000 \rho \eta), \quad (2.91)$$

bu yerda: V - suyuqlikning hajmiy sarfi, m^3 /sek; G - suyuqlikning massaviy sarfi, kg /sek; η - nasosning f.i.k.

Tayanch so'z va iboralar

Ishonchlilik: puxtalik: mashinalarga texnik xizmat ko'rsatish. issiqlik berish koeffitsenti: zmeevikli apparatlar: plastina: g'iloqli apparat: qo'sh trubali apparat: issiqlikni himoyalash: kobig'i hisobi: mahalliy qarshiliklar koeffitsienti.

Nazorat savollari

1. Jihozlarni hisoblash va konstruksiyalashda puxtalikni ta'minlash nimalardan iborat

2. Issiqlik berish koeffitsentlari.

3. Apparatning issiqlik uzatishi haqida ma'lumot bering ?

4. Zmeevikli apparatlarning vazifasi nimalardan iborat ?

5. Plastina yuzali apparatlarda qanday hisobiy ishlar olib boriladi?

6. G'iloqli apparatlarning konstruksiyasi haqida tushuncha bering ?

7. Qo'sh trubali apparatlarning vazifalarini nimalardan iborat ?

8. Issiqlikni himoya qilish qobig'ining vazifasi nimalardan iborat ?

9. Apparatlarning gidravlik hisoblashda nimalarga erishiladi ?

3. JIHOZ ELEMENTLARINI HISOBLASH

3.1. Plastinani hisoblash

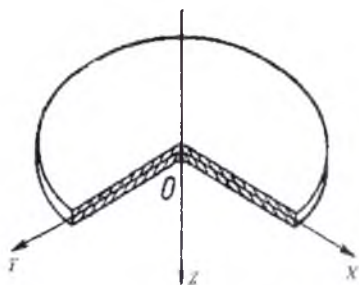
Texnologik jihozlarning detallari (silindrning tekis tubi va qopqog‘i, trubalarning birlashtiruvchi muftalari, tsentrifuga va separatorlarning tubi, porshenlar va boshqa qismlarini) aylanma yoki halqali plastina deb hisoblanadi.

Boshqa o‘lchovlariga qaraganda qalinligi juda ham kichik bo‘lgan elastik jismga yupqa plastinka deyiladi. Bu jismning qalinligini ikkiga bo‘lib, uning tekisligiga parallel qilib o‘tkazilgan tekisligiga o‘rta tekislik deyiladi. Plastinaga ta‘sir etayotgan kuch, bosim yoki moment, uni silindr shaklida egishga intiladi. Shuning uchun plastinaning bir kichik bo‘lagini kesib ajratib olamiz va koordinata o‘qlarini shunday tanlashimiz kerakki, x va y tekisligi plastinkaning o‘rta tekisligiga mos kelib, z o‘qi unga tik yo‘nalgan bo‘lsin. plastinka o‘rta tekisligining egilishini (ω) hisoblash tenglamalarni tuzishda, quyidagi gipotezlarni qabul qilishimiz mumkin:

- plastinaning o‘rta tekislik normal sirti deformatsiyagacha qanday bo‘lsa, deformatsiyadan keyin ham shundayligicha qolishiga;
- boshqa kuchlanishlarga qaraganda σ_z juda ham kichik deb hisoblaymiz.

Plastinka egilganidan keyin ham o‘rta tekislik uning neytral qavati bo‘lib qoladi va normal kuchlanish $\sigma_z = 0$. Bu gipotezlarni birinchi marta Kirxgof ta‘riflagani uchun ko‘pincha ular Kirxgof gipotezasi deyiladi.

3.1-rasm. aylana plastina.



3.1-rasmda ko‘rsatilganday XOY sistemali koordinat qabul qilamiz va plastina qalinligining o‘rtasi va bosh koordinatini plastinaning bukilish markaziga joylashtiramiz.

3.2-rasmdan $tg\varphi = \pm d\omega / dr$ yoki o'qi yo'nalishini va φ - o'rtacha yuzaga normal burchagining kichikligini hisobga olib

$$\varphi = \alpha\omega / dr ; \quad (3.1)$$

3.2-rasmda egilishi ga bog'liq bo'lgan o'rtacha tekislikda burchak og'ishini aniqlash shakli tasvirlangan

Egilish katta bo'lgan sari burchak φ kamayadi ($\omega_{max} \rightarrow \varphi = 0$). o'rtacha qalinligidan z masofada plastina yuzasida ixtiyoriy «A» va «V» nuqta koordinatalari bilan belgilaymiz.



3.2-rasm. Bukilgan plastinaning o'qidagi o'rtacha yuzasida burchak og'ishlari tasvirlangan.

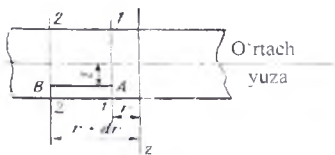
«A» va «V» nuqtaning deformatsiyalanganidan «A₁» va «V₁» nuqta bilan belgilab, ularni yuzasiga normal o'tkazamiz, tasvirlovchi radius vektori $r+dr$. O'z uzunligi AA₁ teng dr , normal bilan qiyaligi $\varphi \approx d\varphi$ bo'ladi. Plastinaning o'rtacha qalinligining tolasi. Kirxgof gipotezasiga asosan, deformatsiyalanmaydi deb qabul qilamiz, chunki pastki tolalar cho'ziladi, yuqori tolalar bukilishda qisiladi (3.3 - rasmda). Radial yo'nalishi bo'yicha r va $r+dr$ masofada o'qqa nisbatan oralig'i yaqin bo'lgan AV nuqtalar tolasi cho'zilishi ko'rsatilgan.

Demak radial yo'nalishida nisbiy cho'zilish teng

$$\varepsilon_r = (A'V' - AV) / AV = Z d\varphi / dr \quad (3.2)$$

Plastinaning bir bo'lagini hisoblash tasviri.

Ta'sir etuvchi kuchlarning o'qi simmetrik bo'lgan doiraviy plastinalarning radial va aylanma yo'nalishi bo'yicha hosil bo'ladigan normal kuchlanishlari σ_r va σ_θ . Guk qonuniga asosan nisbiy cho'zilishlar bilan quyidagicha o'zaro bog'langan



«V» nuqtaning aylanma ε_t tangensial nisbiy cho'zilishini hisoblash uchun, aylana uzunligining deformatsiyadan keyingi va oldingi qiymatlarini farqini aylana uzunligiga bo'lamiz



$$\varepsilon_t = [2p(r + z\varphi) - 2pr] / 2pr = z(\varphi/r) \quad (3.3)$$

3.4-rasm. Silindrsimon plastinaning har xil qalinlikdagi qirgimida burchak siljishi.

$$\left. \begin{aligned} \varepsilon_r &= \sigma_r / E - \mu(\sigma_t / E) \\ \varepsilon_t &= \sigma_t / E - \mu(\sigma_r / E) \end{aligned} \right\} \quad (3.4)$$

bu yerda: μ - puasson koeffitsienti; E - materialning bo'ylama elastik moduli.

Tenglamani yechsak, σ_r va σ_t kuchlanishlar quyidagicha ifodalaniadi:

$$\left. \begin{aligned} \sigma_r &= E / (1 - \mu^2) * (\varepsilon_r + \mu\varepsilon_t) \\ \sigma_{tr} &= E / (1 - \mu^2) * (\varepsilon_t + \mu\varepsilon_r) \end{aligned} \right\} \quad (3.5)$$

(3.2) va (3.3)-tenglamalardan foydalanib, (3.5)-tenglamani hosil qilamiz.

Ma'lumki, plastina qalinligi bo'yicha σ_r va σ_t kuchlanishlar to'g'ri chiziq qonuniga bo'ysinadi

$$\left. \begin{aligned} \sigma_r &= EZ / (1 - \mu^2) * [d\phi / dr + \mu(\phi / r)] \\ \sigma_t &= EZ / (1 - \mu^2) * [\phi / r + \mu(d\phi / dr)] \end{aligned} \right\} \quad (3.6)$$

2.5 shaklda ko'rsatilganday ajratib olingan bo'lakdagi $V_1 V_2 A_1 A_2$ va $V_2 V_2 A_2 A_2$ silindrik qir-qimlarda normal kuchlanishlar bilan birgalikda urinma kuchlanishlar hosil bo'ladi. Plastinka radial qir-qimida $V_1 V_2 A_2 A_1$ urinma kuchlanish hosil bo'lmaydi, chunki yuzalar simmetrik.

Ko'rsatilgan - shakldagi qir-qim yuzalarida hosil bo'ladigan radial moment M_r va tangensial moment M_t plastina qalinligi bo'yicha quyidagicha hisoblanadi

$$M_r = \int_{-2h}^{+2h} \sigma_r Z dZ \quad M_t = \int_{-2h}^{+2h} \sigma_t Z dZ$$

Agar (3.7)-tenglamaga (3.6)-tenglamadan σ_r va σ_t ifodalarini qo'yib integrallasak, unda

$$\left. \begin{aligned} M_r &= E (1-\mu^2) * (h^3/12) * [d\phi/dr + \mu(\phi/r)] \\ M_t &= E (1-\mu^2) * (h^3/12) * [\phi/r + \mu(d\phi/dr)] \end{aligned} \right\} \quad (3.7)$$

$$\left. \begin{aligned} M_r &= E / (1-\mu^2) * (h^3/12) * [d\phi/dr + \mu(\phi/r)] \\ M_t &= E / (1-\mu^2) * (h^3/12) * [\phi/r + \mu(d\phi/dr)] \end{aligned} \right\} \quad (3.8)$$

(3.8)-tenglamadagi ifodani $E / (1-\mu^2) / (h^3/12) = D$ bilan belgilaymiz va u plastina bukilishidan so'ng silindrning bikirligini tavsivlovchi qiymat hisoblanadi.

$$\left. \begin{aligned} M_r &= D [d\phi/dr + \mu(\phi/r)] \\ M_t &= D [\phi/r + \mu(d\phi/dr)] \end{aligned} \right\} \quad (3.9)$$

Agar (3.7) va (3.8)- tenglamalarini (D ifodani hisobga olgan holda) tenglashtirib yechsak, unda

$$\left. \begin{aligned} \sigma_r &= \left(12M_r / h^3 \right) Z \\ \sigma_t &= \left(12M_t / h^3 \right) Z \end{aligned} \right\} \quad (3.10)$$

Normal kuchlanishlarning maksimal qiymati $Z = \pm h/2$ bo'lganda to'g'ri keladi, shuning uchun

$$\left. \begin{aligned} \left(\sigma_r \right)_{\max} &= \pm 6M_r / h^2 \\ \left(\sigma_t \right)_{\max} &= \pm 6M_t / h^2 \end{aligned} \right\} \quad (3.11)$$

3.6-shaklda plastina kichik bo'lagiga ichki ta'sir qiluvchi faktorlar ko'rsatilgan.

Bu bo'lakning muvozonat holati uchun, o'z o'qiga nisbatan momentlar tenglamasini tuzamiz:

$$(M_r + dM_r)(r + dr) d\beta - M_r r' d\beta - 2 [M_t dr \sin(d\beta / 2)] + Q r d\beta (dr/2) + (Q + dQ)(r + dr) d\beta (dr/2) = 0 \quad (3.12)$$

Agar tenglamadagi eng kichik miqdorlarni hisobga olmasdan, soddalashtirsak, unda

$$M_r + (dM_r/dr) r - M_t + Qr = 0 \quad (3.13)$$

(3.13)-tenglamadagi M_r va M_t qiymatlari o'rniga (3.9)-tenglamaning ifodalarini qo'yib yechsak:

$$D (d/dr)(d\varphi/dr + \varphi/r) = -Q$$

Agar $d/dr (\varphi r) = r (d\varphi/dr + \varphi/r)$ hisobga olsak, unda

$$d\varphi/dr + \varphi/r = 1/r \cdot d/dr (\varphi r),$$

$$\text{va } D (d/dr) [1/r \cdot d/dr (\varphi r)] = -Q \quad (3.14)$$

Qavs ichidagi ifodaning ma'nosini tahlil qilish uchun 3.9-tenglamalarni qo'shamiz.

$$Mr + Mt = D [(1+\mu) d\varphi/dr + (1+\mu) \varphi/r] \text{ yoki}$$

$$(Mr + Mt) / (1+\mu) = D(d\varphi/dr + \varphi/r) = D(1/r) (d/dr) \varphi r \quad (3.15)$$

Doira va halqa shakldagi plastinkalarni egilishga hisoblash

Doira va halqali plastinkalariga a_1 , a_2 va a_3 radiuslarida teng va o'zgaruvchan taqsimlangan kuch, hamda a_3 radiusida ko'ndalang kuch ta'sirini ko'rib chiqamiz. Buning uchun tavsiya etgan uslubdan foydalanamiz va (3.14)-tenglamani integrallaymiz:

$$D I r (d/dr) (qr) = - \int Q(r) dr \quad (3.16)$$

Integralni yechish uchun plastinkada ajratilgan silindrik qirqimlarni I-I.

Shakl 2.7. Integralni yechish uchun plastinkada ajratilgan silindrik qirqimlarni I-I, II-II, III-III, IV-IV, birin ketin ko'rib chiqamiz. Bu qirqilgan bo'lakka ta'sir etuvchi kesuvchi kuch $Q(r)$ quyidagiga:

1-bo'lakda $Q = 0$

2-bo'lakda $Q = 0$

3-bo'lakda $Q = p - 2pr$

4-bo'lakda $Q = p - 2pr - q [(r^2 - a_2^2)p / 2pr$

Bu yerda r - o'zgaruvchan radius.

Agar ifodalarning o'ng tomonini integrallasak, unda

1-bo'lak uchun: $-\int Q(r) dr = C_1$

2-bo'lak uchun: $-\int Q(r) dr = C_2 + S_1$

3-bo'lak uchun: $-\int Q(r) dr = C_3 - p / 2p \ln a_2 + C_4$

4-bo'lak uchun: $-\int Q(r) dr = C_5 - p / 2p \ln a_2 - qr^2 / 4 - qa_2^2 / 4 - qr^2 / 2 \ln r - qr^2 / 2 \ln a_2 + C_6$ (3.17)

$Q(r)$ ifodani integrallaganda chegaralangan ai masofada qirqimlarda absissa o'qidagi doimiy sonlar kiritilgan. Shuning uchun doimiy $S_1 = S_2 = S_3$ tengligi ta'minlanadi. (3.15) va (3.16) tenglamani solishtirib qarasa, unda

$$(M_{II} - M_{I}) / (1 - \mu) = - \int Q(r) dr$$

Shuning uchun, 1- bo'lakda $-\int Q(r) dz = C_1$ teng

$$(M_{III} - M_{II}) / (1 - \mu) = C_1 \quad (3.18)$$

2- va 3-bo'lak uchun (3.18) ifodaning tengligini hisobga olsak

$$S_2 \cdot C_1 = C_1 - p / 2p \ln a_2 - p / 2p \ln a_2 + C_1$$

Demak $S_2 = S_1$. Xuddi shunday $S_3 = S_2$ isbotlash mumkin.

S_1 qiymatini hisoblash uchun koordinata boshidagi shartdan foydalanamiz. ($r = 0$) bo'lganda $M_{II} = M_0 + M_1$ bo'ladi.

$$S_1 = 2M_0 / (1 + \mu);$$

- $\int Q(r) dr$ ifodada $r^2 a_1$ bo'lganda, egilish momenti teng bo'ladi «m» moment jadalligiga. Shuning uchun $-\int Q(r) dr$ ifoda 1- va 2-bo'lakdagi qirqimlarda $C_2 = m$ bo'ladi.

Birin-ketin hamma bo'laklar uchun aniqlangan $-\int Q(r) dr$ ifodasini qo'yib chiqamiz va 4-qirqimdagi bo'lak uchun:

$$1) D/r(d/dr)(\varphi r) = 2M_0 / (1 + \mu) + m - (p/2p) \ln r + p/2p \ln a_3 + (qa_3^2/2) \ln r - qa_3^2/4 - (qa_3^2/2) \ln a_3 - qr_2^2/4$$

Bu tenglamaning o'ng va chap tomonini r ga ko'paytirib integrallasak, unda 4 ta qirqim bo'lagi uchun oxirgi tenglama quyidagicha ko'rinishda bo'ladi:

$$D\varphi = (M_0 / (1 + \mu))r + mr/2(1 - a_1^2/r^2) + pr/8p (a_2^2/r^2 - \ln a_2^2/r^2 - 1) + qr^3/16 [1 + a_3^2/r^2 (2\ln a_3^2/r^2 - a_3^2/r^2)] \quad (3.19)$$

Bu tenglamada mr ; pr ; qr^3 ko'paytmalar $\lambda = a_1/r$ argumentning funksiyasi hisoblanadi. λ - o'lchovsiz birlik bo'lib, tomonida kuzatuvchi funksiyalar deb ataladi (3.1-jadval).

Radial moment M_r , tangensial moment M_t , egilish burchagi φ va egilish ω qiymatlarini yuqorida keltirilgan tenglamalarning hisoblash uchun, o'ng tomon ifodalarida λ_{ig} - kuzatuvchi funksiyalarni qo'yib soddalashtirsak, umumiy tenglama quyidagi ko'rinishda bo'ladi:

$$M_r = M_0 + m\Psi_{rm} + p\Psi_{rp} + qr^2\Psi_{rg}$$

$$M_t = M_0 + m\Psi_{tm} + p\Psi_{tp} + qr^2\Psi_{tg} \quad (3.20)$$

$$D\varphi = M_0 r / (1 + \mu) + mr\Psi_{\varphi m} + pr\Psi_{\varphi p} + qr^2\Psi_{\varphi q}$$

$$D\omega = M_0 r^2 / (1 + \mu) 2 + D\omega_0 + mr^2\Psi_{\omega m} + pr^2\Psi_{\omega p} + qr^4\Psi_{\omega q}$$

Halqali plastinka uchun qaytadan 3.16-tenglamani bo'laklarini ko'rib chiqamiz, unda

$$D \frac{1}{2} (d/d^2) (\varphi^2) = A_1 \quad (3.21)$$

$$D\varphi = A_1 r/2 + B_1/r \quad (3.22)$$

qiymatini 1- tenglamaga qo'yib integrallasak

$$D\omega = A_1 r/4 + B_1 \ln r + C_1 \quad (3.23)$$

A_1 , B_1 va S_1 doimiylarni aniqlaymiz. 3.12- va 3.23-ifoda asosida A_1 qiymati hamma qirqimlarda o'zgarmaydi

$$A_1 = (M_{r0} + M_{t0}) / (1 + \mu) \quad (3.24)$$

Agar $r = r_0$ va $\varphi = \varphi_0$ bo'lsa, unda

$$V_1 = D\varphi_0 r_0 - A_1 r_0^2 / 2 \quad (3.25)$$

tenglamani $d\varphi/dr$ ga nisbatan yechib va uning o'ng tomonidagi ifoda bilan tenglashtirsak, quyidagi ifodani topamiz

$$D\varphi = (M_1 - \mu M_{r0})r / (1 - \mu^2)$$

yoki boshlang'ich shartlar $r = r_0$ va $\varphi = \varphi_0$ bo'lsa

$$D\varphi_0 = \frac{M_{r0} - \mu M_{r0}}{1 - \mu^2} r_0 \quad (3.26)$$

(3.24) va (3.26) tenglamalardan A_1 va $D\varphi_0$ qiymatini (3.25) ga qo'yib yechsak

$$B_1 = \frac{M_{r0} - \mu M_{r0}}{1 - \mu^2} r_0^2 - \frac{M_{r0} - M_{r0}}{1 + \mu} * \frac{r_0^2}{2} \quad (3.27)$$

$$C_1 = D\omega_0 - \frac{M_{r0} + M_{r0}}{1 + \mu^2} * \frac{r_0^2}{4} \left(\frac{M_{r0} - \mu M_{r0} r_0^2}{1 - \mu^2} - \frac{M_{r0} - \mu M_{r0}}{1 + \mu^2} * \frac{r_0^2}{2} \right) \ln r_0$$

3.24 va 3.25 tenglamalardan A_1 va V_1 qiymatlarni 3.22 tenglamalarga qo'yib yechsak

$$\left. \begin{aligned} M_r &= M_{r0} \psi_{rr} + M_{t0} \psi_{rt} \\ M_t &= M_{t0} \psi_{tt} + M_{r0} \psi_{tr} \end{aligned} \right\} \quad (3.28)$$

3.22 va 3.23 tenglamalariga A_1 , V_1 va S_1 qiymatini qo'yib yechamiz, unda

$$\left. \begin{aligned} D\phi &= M_{r0} r \psi_{\varphi r} + M_{t0} r \psi_{\varphi t} \\ D\omega &= D + M_{r0} r^2 \psi_{\omega r} + M_{t0} r^2 \psi_{\omega t} \end{aligned} \right\} \quad (3.29)$$

Belgi	ψ_{ri}	ψ_{ti}	ψ_{qi}	ψ_{vi}
r	$\frac{1}{2}(1+\lambda^2)$	$\frac{1}{2}(1-\lambda^2)$	$\frac{1}{2(1-\mu^2)}[(1-\mu)-$ $-(1+\mu)\lambda^2]$	$\frac{1}{4(1-\mu^2)}[(1-\mu)$ $(1-\lambda^2)+(1+\mu)\lambda^2]n\lambda^2$
t	$\frac{1}{2}(1-\lambda^2)$	$\frac{1}{2}(1+\lambda^2)$	$+(1+\mu)\lambda^2$ $\frac{1}{2(1-\mu^2)}[(1-\mu)+$	$\frac{1}{4(1-\mu^2)}[(1-\mu)$ $(1-\lambda^2)-(1+\mu)\lambda^2]n\lambda^2$
m	$\frac{1}{2}[(1+\mu)+(1-\mu)\lambda_1^2]$	$\frac{1}{2}[(1+\mu)-(1-\mu)\lambda_1^2]$	$\frac{1}{2}(1-\lambda_2^2)$	$\frac{1}{4}[1-\lambda_1^2(1-n\lambda_1^2)]$
p	$\frac{1}{8\pi}[(1-\mu)(1-\lambda_2^2)-$ $-(1+\mu)n\lambda_2^2]$	$-\frac{1}{8\pi}[(1-\mu)(1-$ $-\lambda_2^2)+(1+\mu)n\lambda_2^2]$	$\frac{1}{8\pi}[\lambda_2^2-n\lambda_2^2-1]$	$\frac{1}{8\pi}[\lambda_2^2-1+\frac{1}{2}(1+$ $+\lambda_2^2)n\lambda_2^2]$
q	$\frac{1}{16}\{3+\mu-\lambda_3^2[4-(1-$ $-\mu)\lambda_3^2-2(1+\mu)$ $n\lambda_3^2]\}$	$\frac{1}{16}\{1+3\mu-\lambda_3^2$ $(4\mu+\lambda_3^2(1-\mu)-2$ $(1+\mu)n\lambda_3^2)\}$	$\frac{1}{16}[1+\lambda_3^2(21n$ $\lambda_3^2-\lambda_3^2)]$	$\frac{1}{64}\{1+\lambda_3^2[4-5\lambda_3^2$ $+(2+\lambda_3^2)2n\lambda_3^2]\}$

halqali plastinka uchun asosiy 3.20-tenglama quyidagi ko'rinishda bo'ladi.

$$M_r = M_{r0} \psi_{rr} + M_{t0} \psi_{rt} + m\psi_{rm} + P\psi_{rP} + qr^2\psi_{rq}$$

$$M_t = M_{t0} \psi_{tt} + M_{r0} \psi_{tr} + m\psi_{tm} + P\psi_{tP} + qr^2\psi_{tq}$$

$$D\phi = M_{r0} r\psi_{\phi r} + M_{t0} r\psi_{\phi t} + mr\psi_{\phi m} + Pr\psi_{\phi P} + qr^3\psi_{\phi q}$$

$$D\omega = D\omega_0 + M_{r0} r^2\psi_{\omega r} + M_{t0} r^2\psi_{\omega t} + mr^2\psi_{\omega P} + qr^3\psi_{\omega q}$$

Konstruksiyaning elementlarini yuqori oquvchanlik materiallaridan tayyorlanganda, mustahkamlikka hisoblash, ularning oquvchanlik yuzasi bilan ifodalanadigan materialimizning chegaranalish kuchi bilan hisoblanadi.

Bu holatda kuch ta'sirini oshib borishi bilan konstruksiya elementining plastik deformatsiyasi oshib boradi va yemirilishga olib kelishi mumkin, bunga chegaralangan holat deyiladi.

Aylana plastinalarning simmetrik kuchlar bilan ta'sirini hisoblashning sababi, asosan plastina diametrining kesimi yuzasi bo'yicha deformatsiyaga yoki yemirilishga yo'l qo'ymaslik. Chunki diametr kesim yuzasida egilish momenti eng yuqori qiymatiga ega bo'ladi va plastikli sharnir hosil bo'ladi.

Plastina diametrining kesimi bo'yicha umumiy egilish momentning chegaraviy qiymati, uning yuzasiga perpendikulyar ta'sir qiluvchi chegaraviy oquvchanlik kuchlanish va plastik moment qarshiligidan bog'liq

$$M_{q1} = W_t \sigma_t$$

W_t - plastinaning kesim yuzasining plastik momentining qarshiligi;

σ_t - plastina materialining chegaraviy oquvchanlik qiymati.



qirqimda egilish momenti teng

$$M_d = N(h/2); \quad (3.31)$$

h - plastina qalinligi

$$N = \sigma_t (D - d) h/2$$

Bu yerda: D va d - plastinkaning va teshikning diametri.

Demak

$$M_d = \sigma_t (D - d) h^2/4 \quad (3.32)$$

3.31 va 3.32 tenglamadan

$$W_t = (D - d) h^2/4 = [(1 - \lambda_0) / 4] Dh^2 \quad (3.33)$$

bu yerda: $\lambda_0 = d / D = r_{02} / R$

3.31 tenglamadan plastinkaga ta'sir etuvchi yuklamalarning chegarasini hisoblash mumkin. Buning uchun M_d ni ta'sir etuvchi tashqi yuklamalar va tayanchda hosil bo'ladigan qarshilik kuchi bilan ifodalash kerak.

Plastinka qotirilgan joyida, hosil bo'ladigan «plastikli sharnir»ning chegaraviy holatini hisoblash shart, chunki qotirilgan joyida maksimal radial moment chegaralangan qiymatigacha bo'lishi mumkin.

$$M_r = M_{\omega} = \sigma_t h^2 / 4; \quad (3.34)$$

Agar, plastina yuzasi bo'yicha q bosim ta'sirida bo'lsa va uning o'lchamlari teng

$$d_2 = D; d_1 = d; K = d_1 / d_2 = d / D = \lambda_0; D_0 = d$$

unda

$$-\frac{W_t h^2}{4} d + \frac{\pi q}{8} D^2 (1 - \lambda_0^2) \left(\frac{2D}{3\pi} * \frac{1 + K + K^2}{1 + K} - \frac{d}{\pi} \right) = \frac{1 - \lambda_0}{4} Dh^2 \sigma_t$$

Oxirgi ifodadan chegaraviy bosim teng

$$q_{cheg} = (Sq h^2 / D^2) \sigma_t$$

bu yerda

$$Sq = 6 / (2 - 3\lambda_0 + \lambda_0^3) r_0 = C_{\omega} D^2 / h^2$$

λ_0 dan bog'lik S_0 va S_q ko'effitsientlarni qiymati keltirilgan.

$\lambda = d/D$	0	0.1	0.2	0.3	0.4	0.5	0.6	0.7	0.8	0.9
S_r		1.450	0.920	0.616	0.405	0.260	0.152	0.081	0.033	0.008
S_φ	3.0	3.53	4.26	5.32	6.95	9.60	14.40	24.60	53.50	217.0

Cho'zilish ta'siridagi doiraviy plastinalarni hisoblash.

Doiraviy plastinka simmetrik teng taqsimlangan yuklama ta'sirida tolalari cho'zilish (qisilish) holatida bo'ladi.

Tolalarning radial ko'chishi u tashqi qiyofasi burchak ko'chishi φ bilan bog'liq (shakl 2.8):

Plastina egilishida radial ko'chishini hisoblash tasviri.

$$u = Z\varphi \quad \text{va} \quad u_{\text{max}} = h\varphi/2$$

Plastinaning pastki qatlamidan kichik bir bo'lagini ajratamiz. Ajratilgan qatlamda normal kuchlanishlar hosil bo'ladi

$$\sigma_r = \pm \frac{6M_r}{h^2}; \quad \sigma_t = \pm \frac{6M_t}{h^2}; \quad (3.35)$$

Juda kichik qatlamlarda kuchlanishlar doimiy deb hisoblaymiz.

(3.23), (3.31) va (3.32) tenglamalarga asoslanib, doiraviy plastinka uchun σ_r , σ_t va U quyidagicha ifodalanadi:

$$\left. \begin{aligned} \sigma_r &= \sigma_0 + \sigma_N \psi_{rm} \\ \sigma_t &= \sigma_0 + \sigma_N \psi_{tm} \\ \frac{Eu}{1-\mu^2} &= \sigma_0 \frac{r}{1+\mu^2} + \sigma_N r \psi_{om} \end{aligned} \right\} \quad (3.36)$$

bu yerda $\sigma_N = \frac{6m}{h^2}$ - normal kuchlanish m ta'sirida ajratilgan element uchun

$$\left. \begin{aligned} \sigma_r &= \sigma_{r0} \Psi_{rr} + \sigma_{t0} \Psi_{rt} + \sigma_N \Psi_{rm} \\ \sigma_t &= \sigma_{r0} \Psi_{tr} + \sigma_{t0} \Psi_{tt} + \sigma_N \Psi_{tm} \\ Eu / (1 - \mu^2) &= \sigma_{r0} r \Psi_{jr} + \sigma_{t0} \sigma \Psi_{jt} + \sigma_N \sigma \Psi_{jm} \end{aligned} \right\} \quad (3.37)$$

Halqali plastina uchun: Agar plastinka (yupqa doira) o'qiga nisbatan simmetrik cho'zilish (qisilish) holatida bo'lsa, unda yuqorida keltirilgan tenglamalardan foydalanib, plastinaning hamma qatlamlarida σ_r , σ_t va u hisoblash mumkin.

Halqali plastinaning ichki bosimi p , halqa ichki radiusi r_0 va tashqi radiusi R bo'lganda σ_r va σ_t kuchlanishlar (3.37) ifodadan foydalanib aniqlanadi

$$\left. \begin{aligned} \sigma_r &= \sigma_{i0} \Psi_{rr} + \sigma_{t0} \Psi_{rt} \\ \sigma_t &= \sigma_{i0} \Psi_{tr} + \sigma_{t0} \Psi_{tt} \end{aligned} \right\} \quad (3.38)$$

Radial kuchlanish halqa ichki teshigidagi σ_{r0} teng, ichki bosimga

$$p \quad (\sigma_{r0} = -p),$$

σ_{t0} aniqlash uchun $(\sigma_r)_{r=r_0} = 0$ shartidan foydalanamiz

$$0 = -p \Psi_{rr}(r_0/R) + \sigma_{t0} \Psi_{rt}(r_0/R)$$

bosim ta'sirida ichki tolalar qisilishi minus ishorasi bilan belgilangan

$$\sigma_{t0} = p \frac{P \Psi_{rr}(r_0/R)}{P \Psi_{rt}(r_0/R)} \quad (3.39)$$

(3.38) tenglamaga (3.39) va kuzatuvchi funksiyalarni ifodalarini qo'ysak, unda

$$\sigma_r = \frac{pr_0^2}{R^2 - r_0^2} \left(1 - \frac{R^2}{r^2} \right) \quad \sigma_t = \frac{pr_0^2}{R^2 - r_0^2} \left(1 + \frac{R^2}{r^2} \right) \quad (3.40)$$

Ichki bosim p_1 qisuvchi va tashqi bosim cho'ziluvchi yuklamalar ta'sirida bo'lgan doiraviy yoki halqali plastinkalarda hosil bo'ladigan σ_r , σ_t kuchlanishlar va φ - ko'chishlarni aniqlaymiz.

Bunda $(\sigma_r)_{r=r_0} = -p_1$ va $(\sigma_r)_{r=R} = p_2$ shartlarga ko'ra (3.40) tenglama quyidagicha ko'rinishda bo'ladi

$$-p_2 = -p_1 \Psi_{r_0}(r_0/R) + \sigma_{\theta} \Psi_{r_0}(r_0/R) \quad (3.41)$$

bu yerdan

$$\sigma_{\theta} = \frac{p_1 \Psi_{r_0}(r_0/R) - p_2}{r_0(r_0/R)} \quad (3.42)$$

$$Eu^r(1-\mu^2) = \sigma_{\theta} r \Psi_{\theta} - \sigma_{\theta} r \Psi_{\theta} \quad (3.43)$$

(3.40) va (3.43) tenglamalarga $\sigma_{\theta} = -p_2 / \sigma_{\theta}$ (3.42) va kuzatuvchi funksiya quyidagi ko'rinishda bo'ladi:

$$\sigma_r = \frac{p_1 R^2}{R^2 - r_0^2} * \left(1 - \frac{r_0^2}{r^2} \right) + \frac{p_2 r_0^2}{R^2 - r_0^2} \left(1 - \frac{R^2}{r^2} \right) \quad (3.44)$$

$$\sigma_t = \frac{p_1 R^2}{R^2 - r_0^2} * \left(1 - \frac{r_0^2}{r^2} \right) + \frac{p_2 r_0^2}{R^2 - r_0^2} \left(1 - \frac{R^2}{r^2} \right) \quad (3.45)$$

$$u = \frac{1-\mu}{E} * \frac{p_1 r_0^2 + p_2 R^2}{R^2 - r_0^2} r + \frac{1+\mu}{E} * \frac{(p_1 + p_2) R^2 r_0^2}{R^2 - r_0^2} * \frac{1}{r} \quad (3.46)$$

Tubi qalin devorli idishlarda ichki bosim ta'sirida σ_r kuchlanish bo'shil bo'ladi, unda σ_r va σ_t orqali hisoblanadi. Ammo σ_r radial ko'chishga ta'siri katta, shuning uchun qalin plastinada hisoblash berilgan.

3.2. Sirpanish podshipnikdagi issiqlik hisobi

Vaqt birligi ichida podshipnikdan ajralib chiqadigan energiya miqdori (Vt).

$$R = p \cdot v \cdot f \quad (3.47)$$

bu yerda: R - podshipnikdagi yuklanish, N ; v - chiziqli tezlik, m /sek;

F - ishqalanish koeffitsienti.

podshipnikdan vaqt birligi ichida olib chiqib ketilayotgan issiqlik miqdori.

$$R' = Q \cdot \rho \cdot c \cdot (t_{\text{max}} - t_{\text{min}}) = Q \cdot \rho \cdot c \cdot \Delta t \quad (3.48)$$

bu yerda: Q - podshipnikdan vaqt birligi ichida oqib chiqayotgan moy hajmi, m^3 /sek; ρ - moyning zichligi, kg/m^3 ; s - moyning solish-

tirma issiqlik sig'imi, J/kg : $\Delta t = t_{chiqish} - t_{kirish}$ - podshipnikdagi moy haroratining ko'tarilishi, $^{\circ}C$.

Hosil bo'layotgan va olib chiqib ketilayotgan issiqlik miqdorlari teng $R' = R$ deb hisoblab quyidagini keltirib chiqaramiz

$$p \cdot v \cdot f = Q \cdot \rho \cdot c \cdot \Delta t, \quad (3.49)$$

bu yerdan

$$\Delta t = \frac{P \cdot v \cdot f}{Q \cdot \rho \cdot c} \quad (3.50)$$

Podshipnikdan chiqishda moyning harorati

$$t_{chiqish} = \Delta t + t_{kirish} \quad (3.51)$$

Podshipnikdagi moyning o'rtacha harorati

$$t_{o'r} = 0,5(t_{chiqish} + t_{kirish}) = t_{kirish} + 0,5\Delta t. \quad (3.52)$$

Haroratlar farqi formulasiga $p = kld$ va $v = pdn$ qiymatlarini qo'yib quyidagiga ega bo'lamiz

$$\Delta t = \pi \frac{k \cdot \ell \cdot d^2 \cdot n \cdot f}{Q \cdot \rho \cdot c} \quad (3.53)$$

bu yerda: d va l podshipnikning diametri va uzunligi, m; $k = P/\ell d$ solishtirma yuklanish, pa; n - aylanishlar soni, ayl/sek .

Mineral moylarning 20...100 $^{\circ}C$ diapazonda $\rho = (0,85...0,95)10^3$ kg/m 3 oralig'ida tebranadi. solishtirma issiqlik sig'imi (1,8...2,3)10 3 J/(kg $^{\circ}C$). $\rho = 0,93 \cdot 10^3$ kg/m 3 va $s = 2,1 \cdot 10^3$ J/(kg $^{\circ}C$) qiymatlarni yuqoridagi formulaga qo'yib, ega bo'lamiz

$$\Delta t = 1,61 \cdot 10^{-6} \frac{k \cdot \ell \cdot d^2 \cdot n \cdot f}{Q} \quad (3.54)$$

podshipnikdan oqib chiqayotgan moyning hajmi Fogelppolgp bo'yicha

$$Q = 19,8 \cdot 10^{-2} (2,8 - \ell/d) \psi \cdot \ell \cdot d \cdot n \cdot \sqrt{1 + 10^{-5} p} \quad (3.55)$$

bu yerda: ψ - nisbiy tirqish; r - moy berish bosimi, pa.

Haroratlar farqi formulasiga ning ifodasini qo'yamiz

$$\Delta t = \frac{8,12 \cdot 10^{-6} k \cdot f}{2,8 - \ell/d \psi} \quad (3.56)$$

Moyning nisbiy minimal qatlami $\xi = 0.3$ bo'lgan maqbul qiymat chun

$$f = 7,7\sqrt{\lambda}\sqrt[3]{d/\ell}; \quad (3.57)$$

$$\psi = 3,5\sqrt{\lambda}\sqrt{\ell/d}. \quad (3.58)$$

Bu ifodalarni yana o'sha formulaga qo'yib ega bo'lamiz.

$$\Delta t = \frac{17,87 \cdot 10^{-6} k (d/\ell)^{0,8}}{(2,8 - \ell/d)\sqrt[3]{1 + 10^{-5} p}} \quad (3.59)$$

k ning qiymatini $k = \frac{P}{d^2 (\ell/d)}$ ko'rinishda qo'yib, quyidagini olamiz

$$\Delta t = \frac{17,87 \cdot 10^{-6} P}{d^2 (\ell/d)^{1,8} (2,8 - \ell/d)\sqrt[3]{1 + 10^{-5} p}} = a \frac{P}{d^2} \quad (3.60)$$

Bu ifodadan ko'rinib turibdiki, belgilangan yuklanishda podshipnikdagi harorat ortishi diametrning kvadratiga teskari proporsional va a faktorga esa to'g'ri proporsional:

(3.61)

Podshipnikni maqbul $\xi = 0,3$ qiymatda loyihalash hisoblari uchun R va n larni bilish kerak hamda ℓ/d , bosim p va kirish haroratini t_{kirish} berish kerak.

R ning tenglamasidan podshipnikning moy haroratning ortishini, t_{moy} moy qatlamining o'rtacha haroratini aniqlanadi, undan so'ng qovushqoqlik-harorat egri chizig'idan moyning ishchi qovushqoqligi η topiladi va rejim xarakteristikasi λ hisoblanadi.

Keyingi hisob-kitoblari yoritilgan metodika bo'yicha olib boriladi. ψ ning qiymati $\psi_{\text{qiyomat}} = 3,5\sqrt{\lambda}\sqrt{\ell/d}$ formula bo'yicha hisoblanadi. Keyin moy qatlamining minimal qalinligi $h_{\text{min}} = 0,5 \cdot \xi \cdot \Delta = 0,5 \cdot 10^3 \cdot \xi \cdot \psi \cdot d$ formula bo'yicha aniqlanadi. λ_{qiyomat} ning qiymati grafikdan topiladi va ishonchlilik ko'effitsienti $k = \lambda_{\text{qiyomat}} / \lambda_{\text{real}}$

Quyidagilar berilgan bo'lsin: $R = 40 \text{ kN}$; $n = 2000 \text{ ayl/min}$; $d = 80 \text{ mm}$; $\ell/d = 1$. Uzatilayotgan moyning harorati $t_{\text{uzatish}} = 60^\circ\text{C}$, uzatish bosimi $p = 0,4 \text{ Mpa}$. $AK = 15$ moyi.

Solishtirma yuklanish

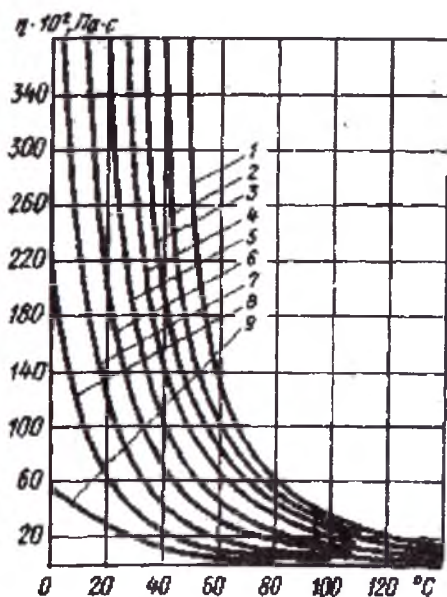
$$k = \frac{40 \cdot 10^3 \cdot 10^6}{80 \cdot 80} \text{ MPa} \quad (3.61)$$

Podshipnikdagi haroratning ortishi

$$\Delta t = \frac{17,87 \cdot 10^{-6} \cdot 6,2 \cdot 10^6}{18\sqrt[3]{5}} = 36^{\circ}\text{C} \quad (3.62)$$

Haroratning o'rtacha harorati

$$t_{\text{or}} = 60 + 18 = 78^{\circ}\text{C}$$



3.5-rasm. Moylarning qovushqoqlik-harorat xarakteristikalari:

- 1 - aviatsion MK-22; 2 - aviatsion MS-20; 3 - avtotraktor AK-15; 4 - aviatsion IS-14; 5 - industrial I-40A; 6 - industrial I-ZOA; 7 - industrial I-20A; 8 - industrial I-12A; 9 - vereten

Yuqorida keltirilgan grafikka asosan bu haroratda moyning qovushqoqligi $\eta = 35 \cdot 10^{-3} \text{ pa}\cdot\text{dak}$. Rejim xarakteristikasi

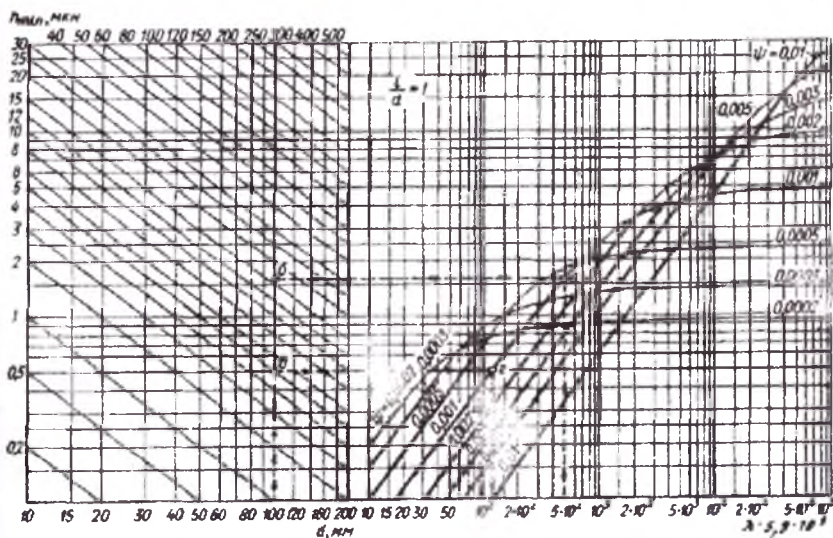
$$\lambda = \frac{\eta \cdot n}{k} = \frac{35 \cdot 10^{-3} \cdot 2000}{6,2 \cdot 10^6 \cdot 60} = 18,8 \cdot 10^{-8} \quad (3.63)$$

Maqbul nisbiy tirqish

$$\psi = 3,5 \sqrt{18,8 \cdot 10^{-3}} = 0,0015 \quad (3.64)$$

Moy qatlamining minimal qalinligi

$$h_{\min} = \frac{\xi \cdot \psi \cdot d \cdot 10^3}{2} = \frac{0,3 \cdot 0,0015 \cdot 80 \cdot 10^3}{2} = 18 \text{ mkm} \quad (3.65)$$



3.6-rasm. podshipniklarni hisoblash uchun nomogramma ($l/d = 1$)
Yuqoridagi grafik bo'yicha ($h_{\text{may}} = 5 \text{ mkm}$ uchun) rejimning chegaraviy
xarakteristikasi $\lambda = 2,7 \cdot 10^{-8}$.

Ishonchlilik koeffitsienti

$$\kappa = \frac{\lambda}{\lambda_{\text{may}}} = \frac{18,8 \cdot 10^{-8}}{2,7 \cdot 10^{-8}} = 7 \quad (3.66)$$

Ishqalanish koeffitsienti

$$f = 7,7 \sqrt{18,8 \cdot 10^{-8}} + 0,00075 = 0,004 \quad (3.67)$$

Ishqalanishga sarf bo'lgan quvvat

$$N = P \cdot v \cdot f = P \cdot 2 \cdot \pi \cdot n \cdot \frac{d}{2} \cdot f = 40 \cdot 10^3 \cdot \frac{2\pi \cdot 2000}{60} \cdot \frac{80}{2 \cdot 10} \cdot 0,004 = 1,34 \text{ kVt} \quad (3.68)$$

Podshipnikning ishonchlilik koeffitsienti deb ishchi rejim xarakteristikasini chegaraviysi nisbatiga aytiladi:

Bu qiymat birdan yuqori bo'lishi kerak. k ning qiymati qancha katta bo'lsa, podshipnikning yarim suyuq ishqalanishga o'tish xavfi kamroq bo'ladi. Agar $k = 5$ bo'lsa, moyning ishchi qovushqoqligi 5 marta kamayishi mumkin yoki podshipnik yarim suyuq ishqalanish sohasiga o'tishdan avval podshipnikka yuklanish 5 marta ortishi mumkin.

$d = 100 \text{ mm}$; $l = 75 \text{ mm}$; $R = 40 \text{ kN}$; $\psi = 0,001$ (diametr bo'yicha tirqish $\Delta = 100 \text{ mkm}$; $n = 1000 \text{ ob/min}$; $\eta = 25 \cdot 10^{-3} \text{ pa}\cdot\text{sek}$) bo'lsin.

Solishtirma yuklanish

$$k = \frac{P}{\ell d} = \frac{40 \cdot 10^3}{100 \cdot 75 \cdot 10^{-6}} = 5,35 \text{ MPa} \quad (3.70)$$

Rejim xarakteristikasi

$$\lambda = \frac{\eta n}{k} = \frac{25 \cdot 10^{-3} \cdot 10^3}{5,35 \cdot 10^6 \cdot 60} \quad (3.71)$$

Zommerfeld soni

$$So = 2\pi \frac{\lambda}{\psi^2} = 2\pi \frac{7,8 \cdot 10^{-8}}{10^{-6}} = 0,5 \quad (3.72)$$

Rasmdagi nomogrammadan (shtrixlangan chiziq) $l/d = 0,75$ uchun $\xi = 0,25$ ni topamiz.

Moy qatlaminin minimal qalinligi

$$h_{\min} = 0,5 \cdot 10^3 \xi \psi d = 0,5 \cdot 10^3 \cdot 0,25 \cdot 0,001 \cdot 100 = 12,5 \text{ mkm} \quad (3.73)$$

Agar moy qatlaminin chegaraviy qalinligi $h_{kr} = 5 \text{ mkm}$ bo'lsa, ξ ning chegaraviy qiymati

$$\xi_{kr} = \frac{2h_{\min kr}}{\Delta} = \frac{2 \cdot 5}{100} = 0,1 \quad (3.74)$$

Diagrammadan bu nuqtadan vertikal chiziqni $l/d = 0,75$ bilan

uchrashiguncha davom ettiramiz, kesishgan nuqtadan gorizonta! chiziq tortib $S_{o_{kr}} = 0,15$ ni aniqlaymiz.

Ishonchlilik koeffitsienti

$$\kappa = \frac{S_o}{S_{o_{kr}}} = \frac{0,5}{0,15} = 3,3 \quad (3.75)$$

$d = 100 \text{ mm}$; $\delta = 7,5 \text{ mm}$; $R = 40 \text{ kN}$; $\eta = 0,001$ (diametr bo'yicha tirqish $l = 100 \text{ mkm}$; $n = 1000 \text{ ayl/min}$; $\eta = 25 \cdot 10^{-2} \text{ pa} \cdot \text{dak}$) bo'lsin.

3.3. Markazdan qochma ventilyatorlar yordamida hosil qilingan bosim

Markazdan qochma ventilyatorlar yordamida hosil qilingan to'liq bosim:

$$P = \eta_r \rho (u_2 s_2 - u_1 c_{1r}) \quad (3.76)$$

Havoning absolyut kirish tezligining aylanma tezlikka nisbati havoning chiqishdagi buralish koeffitsienti deyiladi:

$$\mu = \frac{C_{2u}}{U_2} \quad (3.77)$$

Shundan kelib chiqib, $s_{1r} = 0$ bo'lganda

$$R = \eta_r \rho \mu_2 U_2^3 \quad (3.78)$$

O'lchamsiz kattalik

$$\bar{P} = \frac{P}{\rho U_2^3} \quad (3.79)$$

O'lchamsiz kattalik ventilyatorlar nazariyasida to'liq bosim koeffitsienti deb ataladi.

Bundan kelib chiqib:

$$\bar{P} = \eta_r \mu_2^3 \quad (3.80)$$

$$P = \bar{P} \rho U_2^3 \quad (3.81)$$

Ventilyatorlarda qo'llaniladigan uch turdagi ishchi parraklar uchun koeffitsientlar:

β_2, η_2 va \bar{r} lar quyidagi qiymatlarga ega bo'ladi:

$\beta_2 > 90^\circ$ bo'lganda $\mu_2 = 1.1 \dots 1.6$; $\eta_2 = 0.6 \dots 0.75$; $\bar{r} = 0.7 \dots 1.4$;

$\beta_2 = 90^\circ$ bo'lganda $\mu_2 = 0.85 \dots 0.95$; $\eta_2 = 0.65 \dots 0.8$; $\bar{r} = 0.6 \dots 0.7$;

$\beta_2 < 90^\circ$ bo'lganda $\mu_2 = 0.5 \dots 0.8$; $\eta_2 = 0.7 \dots 0.9$; $\bar{r} = 0.35 \dots 0.6$;

Ventilyatordan chiqishdagi dinamik bosim:

$$r_d = \rho \frac{C^2}{2} \quad (3.82)$$

Chiqishdagi statik bosim:

$$P_{sm} = P - P_0 = P - \rho \frac{C^2}{2} \quad (3.83)$$

Bu yerda: r - to'liq bosim.

Markazdan qochma ventilyatorlarda to'liq bosimni ventilyatorga kirish va chiqishdagi to'liq bosimlar farqlari orqali ham aniqlash mumkin.

Ventilyatsiya tarmog'idagi qarshilikni yengish uchun zarur bo'lgan bosim bilan ventilyator hosil qilgan bosim o'rtasidagi bog'liqlikni ko'rib chiqamiz. Gaz (havo) o'tkazish trubalarining oxirgi kesimida ortiqcha bosim bor deb faraz qilamiz, gaz uzatish ancha yuqoriga amalga oshiriladi, shu sababli buni hisobga olmasa bo'lmaydi.

Shuni ta'kidlash kerakki, 1-kesim 1-sig'im (idish)ga kirish kesimidan uzoqroqda joylashgan. Shundan kelib chiqib S1 tezlikni nolga teng deb hisoblash mumkin.

Ventilyator R bosim hosil qilganligini hisobga olib, sistemadagi 1- va 2- kesimlar uchun Bernulli tenglamasini yozamiz:

$$(P_{1CT})_{abc} + \gamma H = (P_{2CT})_{abc} + \gamma H_{sam} + \gamma \sum h + \gamma \frac{C_2^2}{2g} \quad (3.84)$$

bundan

$$(P_{1CT})_{abs} = P_{1CT} + P_0 \quad (3.85)$$

va

$$(P_{2CT})_{abc} = P_{2CT} + P_0 - \gamma_n H_{sam} \quad (3.86)$$

Shundan Bernulli tenglamasidan quyidagini olamiz:

$$P_{1CT} + \gamma H = P_{2CT} - (\gamma_E - \gamma) H_{curv} + \gamma \sum h + \gamma \frac{C_2^2}{2g} \quad (3.87)$$

bu yerda: P_{BT} va P_{CT} - 1 va 2 sig'im (idish)lardagi ortiqcha statik bosim.

γ - ventilyator va tashqi havo orqali haydaladigan gazlarning o'rtacha solishtirma og'irligi.

$\sum h$ - truboprovod uchastkalaridagi qarshiliklar summasi.

S_2 - bosim truboprovodidan chiqish tezligi.

Oxirgi tenglamadan quyidagi holat ma'lum bo'ladi:

$$\gamma H + (\gamma_0 - \gamma) H_{curv} = P_{2CT} - P_{1CT} + \gamma \sum h + \gamma \frac{C_2^2}{2g} \quad (3.88)$$

3.4. Markazdan qochma ventilyatorlar ish unumi

Ventilyatorning ish unumi uning asosiy ko'rsatkichi hisoblanadi. Vaqt birligi ichida ventilyator orqali haydaladigan gaz miqdori ventilyatorning ish unumi deb ataladi.

Turli namlikdagi, bosimdagi va haroratdagi gazlarni haydashda ventilyatorlarni taqqoslash uchun ventilyatorlarning ish unumini normal kub metrlarda ($n.m^3$) ifodalash qabul qilingan, ya'ni ish unumi toza havoning normal holatiga keltiriladi.

($N=760mm\text{ sm.ust}$ va $t=0^{\circ}C$). Bunda havoning solishtirma og'irligi $\gamma_0=1,293kg/m^3$ deb qabul qilinadi.

Normal kub metrlardagi ish unumini quyidagi formula bilan hisoblash mumkin:

$$Q_0 = \frac{G}{\gamma_0}, Nm^3/sek \text{ yoki } Nm^3/s \quad (3.89)$$

Bu yerda: G - og'irlik bo'yicha ish unumi;

Q va Q_0 haqiqiy ish unumi o'rtasidagi munosabat quyidagi formula bo'yicha hisoblanadi:

$$Q_0 = Q \frac{\gamma}{\gamma_0}; \quad (3.90)$$

Markazdan qochma ventilyatorning ish unumi standart holatga keltirilgan bo'lishi ham mumkin:

Markazdan qochma ventilyatorning ish unumi standart holatga keltirilgan bo'lishi ham mumkin:

$$N_{stand} = 760 \text{ mm.sm.ust}; \quad t_{stand} = 20^{\circ}\text{C}; \quad \varphi = 50\%$$

Bu yerda: φ -havoning nisbiy namligi

Bu holatda:

$$Q_{stand} = Q \frac{\gamma}{\gamma_{stand}} \quad (3.91)$$

havo uchun $\gamma_{stand} = 1,2 \text{ kg/m}^3$ shu sababli

$$Q_{chano} = Q \frac{\gamma}{1,2} \quad (3.92)$$

Markazdan qochma ventilyatorning ish unumi standart holatga keltirilgan bo'lishi ham mumkin:

$$N_{stand} = 760 \text{ mm.sm.ust}; \quad t_{stand} = 20^{\circ}\text{C}; \quad \varphi = 50\%$$

Bu yerda: φ - havoning nisbiy namligi

Bu holatda:

$$Q_{stand} = Q \frac{\lambda}{\lambda_{stand}} \quad (3.93)$$

Havo uchun $\gamma_{stand} = 1,2 \text{ kg/m}^3$:

Shu sababli

$$Q_{chano} = Q \frac{\gamma}{1,2} \quad (3.94)$$

3.5. Plastinkali kompressorlar konstruksiyasi

Rotorli plastinkali kompressorlarning asosiy o'lchamlari orasida ma'lum nisbat mavjud. Rotor tashqi radiusining korpus ichki radiusiga nisbati:

$$\frac{r}{R} = 0,86...0,89 \quad (3.95)$$

Ekstsentritetning korpus ichki radiusiga nisbati:

$$\frac{e}{R} = 0,14...0,11; \quad (3.96)$$

Rotorning uzunligi: $L = (3,2 \dots 4,2); \quad (3.97)$

Ishchi plastinkalarning kengligi. ichki radiusga bog'liq holda:

$$B = (0,44 \dots 0,54); \quad (3.98)$$

Ishchi plastinkalar qalinligi 1...5 mm ni tashkil etadi. Ishchi g'ildiraklar po'latdan tayyorlanadi.

plastinkalar soni $z=20...30$ va kichik kompressorlar uchun $Q = 0,5$ m³/min bo'lganda, plastinkalar soni 6 tagacha kamaytiriladi.

Rotorning aylanishlar soni korpus ichki diametri R bo'yicha va ko'rsatilgan tezlik ko'rsatkichlariga qarab aniqlanadi. Po'lat plastinkalar uchun plastinkalarning rotor ariqchalaridagi tezligi 15 m/dak dan oshmasligi kerak.

Odatda plastinkali kompressorlar elektrodvigatellar bilan bevosita ulanadi. shu sababli plastinkali kompressorlarning aylanishlar tezligi minutiga 1450, 960 va 735 deb qabul qilinadi.

Rotorli ikki pog'onali kompressor konstruksiyasining asosiy elementlari: rotor, korpus, qopqoq, sovitgich va vallar. Kompressorning korpusi va qopqog'i suv bilan sovutiladi. Rotorli kompressorlar konstruksiya elementlarining ba'zi bir muhim tomonlari bor. Mexanik ishqalanishlardan energiya yo'qotilishini kamaytirish uchun kompressor korpusi ichiga ikkita yengillashtiruvchi, erkin aylanuvchi halqalar joylashtiriladi. Ularning tashqi yuzalariga moy yuboriladi. Rotor aylanishi natijasida plastinkalar yengillashtiruvchi halqalarga tiraladi va ularning ichki yuzalarida qisman sirpanadi, shu bilan birga yengillashtiruvchi halqalar korpus ichida aylanadi.

Ishqalanish kuchini kamaytirish maqsadida rotor ariqchalaridagi plastinkalar rotor aylanish tomoniga qiyalatib joylashtiriladi. Qiyalik burchagi $7^{\circ}...10^{\circ}$ ni tashkil qiladi. Shunday qilinganda plastinkalarga kompressor korpusi va yengillashtiruvchi halqalar ta'sir qilayotgan

kuchlar plastinkalarning rotor ariqchalarida harakatlanish yoʻnalishigina yaqinlashadi va shu tarzda ishqalanish kuchi kamayadi.

Gazlarni kompressor korpusidan oʻq tirqishlari orqali chiqib ketishini kamaytirish maqsadida zichlovchi halqalar joylashtiriladi. Kompressordan chiqish tomoniga prujinali salnik oʻrnatiladi.

Plastinkali kompressorlar konstruksiyasida rolikli podshipniklar qoʻllaniladi. Moylash uchun oʻrta yopishqoqlikdagi mashina moylari ishlatiladi. Rotorli kompressorlarning yengillashtirish halqalari, zichlash halqalari va salnikli zichlagichlari moylanadi.

Plastinkali kompressorlar termik va temirchilik sexlarida shamolatgich sifatida, sovitish qurilmalarida kompressor agregati sifatida va kimyo ishlab chiqarishida gazlarni siqishda keng qoʻllaniladi.

Rotorli kompressorlar ish unumi $500 \text{ m}^3/\text{min}$ gacha etib ishlanadi. Bir pogʻonali rotorli kompressorlar bilan (5 kg/sm^2) $0,5 \text{ MPa}$ gacha bosim hosil qilinadi. Ikki pogʻonali konstruksiyadagi rotorli kompressorlar bilan (15 kg/sm^2) $1,5 \text{ MPa}$ gacha bosim hosil qilinadi. Bunday kompressorlarning korpuslari suv bilan sovitiladigan qilib ishlanadi.

3.6. Kurakli nasoslarning ekspluatatsion hisobi

Koʻp hollarda, koʻp quvvat sarf boʻlgani uchun, nasoslarni moslangan aylanish sonlarida sinab boʻlmaydi. Bunda agar ishlash sharoiti aylanish sonini oʻzgartirishga imkon bersa, u berilgan aylanish sonida nasosning xarakteristikalarini tuzib, soʻngra mos aylanish sonidagi ishlash sharoitiga toʻgʻrilash mumkin. Nasosning bir aylanish sonidagi ishlashi, ikkinchi aylanish sonidagi ishlashiga oʻxshash boʻlsa, yaʼni bu ikki holda ish gʻildiragidan chiqish kuch uchburchaklari oʻxshash boʻlsa, nasos birinchi holda natura, ikkinchi holda esa model boʻlib xizmat qiladi. Shunday qilib, natura va modelning oʻlchamlari bir xil boʻlgani uchun oʻxshashlik formulalaridagi λ soni birga teng boʻladi. Shuning uchun bu holda formulalar quyidagicha yoziladi:

birinchi oʻxshashlik munosabati

$$\frac{Q_1}{Q_2} = \frac{n_1}{n_2} \quad (3.99)$$

ikkinchi o'xshashlik munosabati

$$\frac{H_1}{H_2} = \left(\frac{n_1}{n_2}\right)^2, \quad (3.99^A)$$

uchinchi o'xshashlik munosabati

$$\frac{N_1}{N_2} = \left(\frac{n_1}{n_2}\right)^2. \quad (3.100)$$

3.7. Markazdan qochma nasos ishchi g'ildiragini hisoblash

Quyidagi ma'lumotlar bo'yicha nasos ishchi g'ildiragini hisoblang
 $Q = 50 \text{ l/sek.}$ suv temperaturasi 20°C , kirishdagi bosim 10 atm.

Nasosning aylanishlar sonini $n = 1430 \text{ ay/min.}$ qabul qilamiz

Nasosning tezlik koeffitsientini topamiz:

$$n_s = 3,65 \cdot 1430 \cdot \frac{\sqrt{0,050}}{20^{3,4}} \approx 124. \quad (3.101)$$

Nasosning hajmiy f.i.k. aniqlaymiz

$$\eta_0 = \frac{1}{1 + 0,68 \cdot 124^{-0,66}} = 0,97. \quad (3.102)$$

Keltirish kanali diametrini aniqlaymiz:

$$D_{in} = 4,25 \sqrt[3]{\frac{0,05}{1430}} = 0,14 \text{ m.} \quad (3.103)$$

Gidravlik f.i.k. ni topamiz:

$$\eta_r = 1 - \frac{0,42}{(\ln 0,14 - 0,172)^2} = 0,91. \quad (3.104)$$

Mexanik f.i.k. $\eta_m = 0,93$ deb qabul qilamiz.

Nasosning to'liq f.i.k. i quyidagiga teng:

$$\eta = 0,97 \cdot 0,9 \cdot 0,93 = 0,82$$

Nasos validagi quvvat quyidagiga teng:

$$N_B = \frac{1000 \cdot 0,050 \cdot 20}{102 \cdot 0,82} = 12 \text{ kvt.} \quad (3.105)$$

Burovchi moment:

$$M = 97500 \cdot \frac{12}{1430} = 820 \text{ kgsm.} \quad (3.106)$$

Nasos vali diametrini aniqlaymiz:

$$d_B = \sqrt[3]{\frac{820}{0,2 \cdot 150}} = 3 \text{ sm.} \quad (3.107)$$

G'ildirak stupitsasi diametrini qabul qilamiz

$$d_{ST} = 2d_v = 60 \text{ mm.}$$

Kirishdagi ish parraklarining diametri:

$$D_1 = \sqrt{0,14^2 - 0,06^2} = 0,124 \text{ m} = 124 \text{ mm.} \quad (3.108)$$

Stupitsa uzunligi konstruktsiya bo'yicha:

$$l_{CT} = 1,4d_{CT} = 84 \text{ mm.}$$

Ish g'ildiragi kanallariga kirishdagi aylanish tezligi

$$U_1 = \frac{\pi D_1 n}{60} = \frac{3,14 \cdot 0,124 \cdot 1430}{60} = 9,3 \text{ m / dak.} \quad (3.109)$$

Ish g'ildiragiga kirish tezligini aniqlaymiz:

$$c_0 = \frac{4Q}{\eta_0 \pi (D_0^2 - d_{CT}^2)} = \frac{4 \cdot 0,05}{0,97 \cdot 3,14 (0,124^2 - 0,06^2)} = 5,6 \text{ m / dak.} \quad (3.110)$$

Kirish parallelogramidan $s_l = s_{lr} = s_{or}$ ekanligini faraz qilib quyidagini olamiz:

$$\operatorname{tg} \beta_1 = \frac{c_0}{u_1} = \frac{5,6}{9,3} = 0,6 \quad (3.111)$$

$$\beta_1 = 31^\circ.$$

$I = 4^\circ$ qabul qilib kirishdagi parraklar burchagini aniqlaymiz:

$$\beta_{1i} = \beta_1 + i = 35^\circ.$$

Kirish kesimidagi parraklar orasidagi chiqarish koeffitsienti $\mu_j = 0.9$ bo'lganda kirishdagi parraklar kengligini aniqlaymiz:

$$b_1 = \frac{0.05}{0.97 \cdot 3.14 \cdot 0.124 \cdot 0.9} = 0.026 \text{ m} = 26 \text{ mm}. \quad (3.112)$$

$\beta_2 = 20^\circ$ deb qabul qilamiz va (3.93) formula bo'yicha chiqishdagi aylanish tezligini aniqlaymiz:

$$U_2 = +\frac{1}{2} \cdot 5.6 \text{ ctg } 20^\circ + \sqrt{\left(\frac{5.6 \text{ ctg } 20^\circ}{2}\right)^2 + \frac{20 \cdot 9.81}{0.91}} = 24.3 \text{ m/dak}. \quad (3.113)$$

D_2 ni aniqlaymiz:

$$D_2 = \frac{60U_2}{\pi n} = \frac{60 \cdot 24.3}{3.14 \cdot 1430} = 0.324 \text{ m}. \quad (3.114)$$

Chiqarish va kiritish dimetrlari nisbati:

$$\frac{D_2}{D} = \frac{0.324}{0.124} = 2.6. \quad (3.115)$$

Normal tezlikda ishlaydigan nasosni chegarasida turibdi,

$$b_2 \approx b_1 \frac{D_1}{D_2} = 26 \cdot \frac{0.3}{0.324} = 10 \text{ mm}. \quad (3.116)$$

parraklar sonini aniqlaymiz

$$z = 6.5 \cdot \frac{2.6 + 1}{2.6 - 1} \sin \frac{31^\circ + 20^\circ}{2} \approx 6. \quad (3.117)$$

3.8. Nasos valining ruxsat etilgan o'rnatish geometrik balandligini aniqlash

Nasos orqali so'rilayotgan suv sathidan nasos valining ruxsat etilgan o'rnatish geometrik balandligini aniqlang.

Nasos quyidagi ma'lumotlar bilan tavsiflanadi: $Q = 1450 \text{ m}^3/\text{soat}$;
 $n = 970 \text{ ayl/min}$; $D_2 = 855 \text{ mm}$; $d_2 = 500 \text{ mm}$; $D_1 = 320 \text{ mm}$.
 Kirishdagi suv kattaliklari: $R_0 = 1,03 \text{ kG/sm}^2$; $t_v = 200\text{S}$; $\sum h_{fs} = 0,25 \text{ m}$.
 $T = 20^\circ\text{C}$ da to'yingan suv bug'i jadvalidan, to'yinish bosimini
 aniqlaymiz: $R_{nas} = 0,024 \text{ kG/sm}^2$.

Shunday qilib:

$$H_{k06} = \frac{P_0 - P_{nac}}{\gamma} = \frac{1,03 - 0,024}{0,001} = 1006 \text{ cM} = 10,06 \text{ m}. \quad (3.118)$$

Formula bo'yicha:

$$H_{BC}^{KP} = 10,06 - 10 \left(\frac{970 \sqrt{1450}}{1100 \sqrt{3600}} \right)^{4/3} = 5,46 \text{ m}. \quad (3.119)$$

Ruxsat etilgan so'rish balandligi:

$$H_{fs}^{DOP} = 5,46 - 0,25(10,06 - 5,46) = 4,31 \text{ m}. \quad (3.120)$$

Nasos so'rish potrubkasidagi tezlik:

$$C_{BC} = \frac{Q}{\Omega} = \frac{1450}{3600 \cdot 0,785 \cdot 0,5^2} = 2,05 \text{ m / dak}. \quad (3.121)$$

So'rish potrubkasidagi tezlik bosimi:

$$\frac{C_{BC}^2}{2g} = \frac{2,05^2}{19,6} = 0,214 \text{ m}. \quad (3.122)$$

Ruxsat etilgan geometrik balandlik

$$H_{geon} = H_{IC}^{DOP} - \sum h_{BC} = \frac{C_{BC}^2}{2g} - \frac{D_1}{2} = 4,31 - 0,25 - 0,214 - 0,16 = 3,7 \text{ m}. \quad (3.123)$$

3.9. Markazdan qochma ventilyatorning asosiy o'lchamlari va aylanishlar sonini aniqlash

Quyidagi shartlar bo'yicha markazdan qochma ventilyatorning asosiy o'lchamlarini va aylanishlar sonini aniqlaymiz.

Ish unumi $Q = 40000 \text{ m}^3/\text{soat}$; bosimi $p = 200 \text{ kG/m}^2$; $\gamma = 1,2 \text{ kG/m}^3$;

Bir daqiqadagi ish unumi:

$$Q_{\text{sek}} = \frac{40000}{3600} = 11.1 \text{ m}^3 / \text{dak}. \quad (3.124)$$

$\bar{p} = 0.7$. ko'effitsientli bosim ventilyatorini qabul qilamiz. Aylanish tezligini quyidagi formula bo'yicha aniqlaymiz:

$$U_2 = \sqrt{\frac{p}{\rho}} = \sqrt{\frac{200}{0.122 \cdot 0.7}} = 48.3 \text{ m} / \text{dak}. \quad (3.125)$$

Kirish diametri $D_{\text{IR}} = \sqrt{D_0^2 - d_{\text{I}}^2}$

Ish g'ildiragidagi minimum yo'qotishni aniqlaymiz:

$$\zeta_{\zeta_{\text{IY}}} \frac{C_u^2}{2} \rho + \zeta_{\zeta_{\text{IOB}}} \frac{C_u^2}{2} \rho + \zeta_{\zeta_{\text{IOB}}} \frac{\omega_1^2}{2} \rho \quad (3.126)$$

Yo'qotish ko'effitsientlarini qabul qilamiz: kirishda $\zeta_{\text{IY}} = 0.1 \dots 0.5$ oqimning ishchi kuraklarga burilishida $\zeta_{\zeta_{\text{IOB}}} = 0.2 \dots 0.3$ va kuraklarda $\zeta_{\zeta_{\text{IOB}}} = 0.2 \dots 0.4$.

Ventilyator ichidagi tezlik quyidagi tenglama bo'yicha aniqlanadi:

$$c_u = \frac{4Q}{\pi D_{\text{IIR}}^2 \mu_0}. \quad (3.127)$$

bu yerda: μ_0 - oqimning chiqishidagi ko'effitsienti. (3.128)

Minimum yo'qotish sharti: $\partial \Delta N / \partial D_{\text{IIR}} = 0$.
shundan

$$D_{\text{IIR}} = R \sqrt{\frac{Q_{\text{sek}}}{n \mu_0}}. \quad (3.129)$$

bu yerda:

$$R = 3.25 \sqrt{\frac{\zeta_{\zeta_{\text{IY}}} + \zeta_{\zeta_{\text{IOB}}} + \zeta_{\zeta_{\text{IOB}}}}{\zeta_{\zeta_{\text{IOB}}}}}. \quad (3.130)$$

$\zeta_{\zeta_{\text{IY}}} = 0.4$; $\zeta_{\zeta_{\text{IOB}}} = 0.2$; $\zeta_{\zeta_{\text{IOB}}} = 0.3$; $\kappa_0 = 1$ ($C_1 = C_0$), qabul qilamiz.

Bunda quyidagini olamiz:

$$R = 3,25 \sqrt[6]{\frac{0,4 + 0,2 + 0,3}{0,3}} = 3,90. \quad (3.131)$$

Ventilyatorning aylanishlar sonini formul bo'yicha aniqlash mumkin, bunda $D_{1PR} = D_0$ deb faraz qilamiz

$$\frac{D_2}{D_0} = m \quad U_2 = \frac{\pi D_2 n}{60} \quad n = 84 \sqrt{\left(\frac{U_2}{Rm}\right)^3 \frac{\mu_0}{Q_{ces}}}. \quad (3.132)$$

Ventilyatorlar uchun $m = 1,25 \dots 1,5$: $m = 1,3$ deb qabul qilamiz: $\mu_0 = 1$ (bir me'yorda kirish).

$$n = 84 \sqrt{\left(\frac{48,3}{3,9 \cdot 1,3}\right)^3 \frac{1,0}{11,1}} = 735 \text{ ayl / dak} \quad (3.133)$$

Bevosita asinxron dvigatel bilan birlashtirilgan ventilyator qabul qilamiz. Aylanishlar soni $n_k = 730 \text{ ayl/min}$.

Bir tomonlama so'ruvchi ventilyatorlar uchun D_{1PR} va D_0 teng.

$$D_{1PR} = D_0 = 3,9 \sqrt[3]{\frac{11,1}{730 \cdot 1,0}} = 0,97 \text{ m}. \quad (3.134)$$

Chiqishdagi ish g'ildiragining diametri:

$$D_2 = \frac{60 U_2}{\pi n} = \frac{60 \cdot 48,3}{3,14 \cdot 730} = 1,27 \text{ m}. \quad (3.135)$$

$D_2 = 1,3 \text{ m}$ qabul qilamiz.

$N = 730 \text{ ayl/min}$ bo'lganda kattaliklarni aniqlaymiz:

$$U_2 = 49,6 \text{ m / sek}; \quad \bar{p} = \frac{200}{0,122 \cdot 49,6^2} = 0,68; \quad m = \frac{1,3}{0,97} = 1,34. \quad (3.136)$$

Ish g'ildiragidagi va spiral kojuxdagi yo'qotishlarni hisobga oluvchi gidravlik F.I.K. ni aniqlaymiz.

Ish g'ildirigidan keyin oqim tezligida yo'qotish koeffitsient.

$$\zeta_p = \frac{\zeta_k}{\zeta_k + \kappa_1^2} = \frac{0,35}{0,35 + 1,3^2} = 0,196. \quad (3.137)$$

bu yerda: ζ_k -kojuxdagi yo'qotish koeffitsienti: 0,3...0,4 ga teng;
 k_j - Kojuxdagi tezlik o'zgarish koeffitsienti 1,1...1,3 ga teng.
 formulalardan foydalanib $S_{2r} = C_{lr}$ ya'ni, $k_r = \frac{c_{lr}}{c_l} = 1$. ventilyatordagi
 yo'qotishlarni hisobga olib, quyidagini topamiz:

$$\eta = \frac{\zeta_r \bar{P}}{1 - \sqrt{1 - 2\zeta_r \left[\bar{p} + \frac{3}{4} \frac{\zeta_{top}}{m^2} + \left(\frac{6,05 \cdot K_c}{mR^3} \right)^2 \right]}} = \frac{0,196 \cdot 0,68}{1 - \sqrt{1 - 2 \cdot 0,196 \left[0,68 + \frac{3}{4} \cdot \frac{0,3}{1,34^2} + \left(\frac{6,05 \cdot 1}{1,34 \cdot 3,9^3} \right)^2 \right]}} = 0,77$$

Diskning ishqalanishidagi yo'qotish:

$$\begin{aligned} \Delta \bar{P}_{TR} &= \frac{\Delta P_{TK}}{\rho U_2^2} = \frac{\beta \rho U_2^3 D_2^2 \cdot 102}{Q \rho U_2^2} = 5,35 \frac{\beta_0}{\mu_0} (Rm)^3 = \\ &= 5,35 \cdot \frac{4 \cdot 10^{-5}}{1,0} (3,9 \cdot 1,34)^3 = 0,0307. \end{aligned} \quad (3.138)$$

Ventilyatorning to'liq F.I.K. $\eta_{max} = 0,98$ va $k_{jm} = 0,03$ bo'lganda:

$$\eta = \frac{\eta_{max}}{1 + \kappa_{jm} + \frac{\Delta \bar{P}_{TR}}{\bar{P}}} = \frac{0,98}{1 + 0,03 + \frac{0,0307}{0,68}} = 0,708.$$

Kuraklarni o'rnatish burchagini aniqlaymiz.

$$\operatorname{tg} \beta_1 = \frac{c_{lr}}{U_1} = \frac{24,2 \sqrt{\kappa_0}}{R^3} = \frac{24,2 \sqrt{1,0}}{3,9^3} = 0,408; \beta_1 = 22^\circ 20'. \quad (3.139)$$

formulalardan

$$\operatorname{ctg} \beta_2 = \frac{1 - \frac{\bar{P}}{\eta_l}}{24,2 \kappa} R^3 m = \frac{1 - \frac{0,68}{0,77}}{24,2 \cdot 1,0} \cdot 3,9^3 \cdot 1,34 = 0,382; \beta_2 = 69^\circ. \quad (3.140)$$

Hujum burchagini $i = 7^\circ 40'$ deb va orqada qolish burchagini $\sigma = 4^\circ$ deb qabul qilamiz.

Bunda kuraklar burchagi quyidagiga teng bo'ladi:

$$\beta_{1L} = \beta_1 + i = 22^\circ 20' + 7^\circ 40' = 30^\circ$$

$$\beta_{2L} = \beta_2 + \sigma = 69^\circ + 4^\circ = 73^\circ.$$

Kuraklarning o'rtacha burchagi:

$$\frac{\beta_{1L} + \beta_{2L}}{2} = \frac{30 + 73}{2} = 51^{\circ}30' \quad (3.141)$$

Kuraklar soni

$$z = 6,5 \frac{m+1}{m-1} \sin \beta_{L \text{ SRED}} = 6,5 \cdot \frac{1,34+1}{1,34-1} \sin 51^{\circ}30' = 34,7. \quad (3.142)$$

Kuraklar sonini 36 deb qabul qilamiz.

Oqimning orqada qolish burchagini formula bo'yicha aniqlaymiz:

$$\cos \beta_{2L} = \cos \beta_2 - \kappa \frac{\bar{P}}{z \eta_r} = \cos 69^{\circ} - \frac{2 \cdot 0,68}{36 \cdot 0,77} = 0,309; \beta_{2L} = 72^{\circ}; \sigma = 3^{\circ}. \quad (3.143)$$

Kuraklar kengligi kirishda: $\mu_1 = \mu_2 = 1,0$ ga teng bo'lganda

$$b_1 = \frac{1}{4} \cdot \frac{\mu_1}{\mu_2} \cdot \frac{D_1}{D_0} \cdot \frac{1 + \kappa_{ut}}{\kappa_0} D_0 = \frac{1}{4} \cdot 1 \cdot 1 \cdot 1,03 \cdot 0,97 = 0,25m; \quad (3.144)$$

chiqishda $k_s = 1,0$ ga teng bo'lganda:

$$b_2 = b_1 \frac{\mu_1}{\mu_2} \cdot \frac{1}{mk_s} = 0,25 \cdot 1 \cdot \frac{1}{1,34 \cdot 1,0} = 0,187. \quad (3.145)$$

Kuraklarning egilish radiusi:

$$r = \frac{(m^2 - 1)R_1}{2(m \cos \beta_{2L} - \cos \beta_{1K})} = \frac{(1,34^2 - 1) \cdot 0,485}{2(1,34 \cos 72^{\circ} - \cos 30^{\circ})} = -0,425m. \quad (3.146)$$

Markaz aylanasining radiusi:

$$\begin{aligned} r_s &= R_1 \sqrt{m^2 + \left(\frac{r}{R_1}\right)^2 - 2m \frac{r}{R_1} \cos \beta_{2L}} = \\ &= 0,485 \sqrt{1,34^2 + \left(\frac{0,425}{0,485}\right)^2 - 2 \cdot 1,34 \cdot \frac{0,425}{0,485} \cdot \cos 72^{\circ}} = 0,88m. \end{aligned} \quad (3.147)$$

3.10. Ikki silindrlilik tomonlama ishlaydigan nasosning asosiy o'lchamlarini aniqlash

Ish unumi $Q = 1,25 \text{ m}^3/\text{min}$ ga teng bo'lgan ikki silindrlilik tomonlama ishlaydigan nasosning asosiy o'lchamlarini aniqlang.

Quyidagi formula va ma'lumotlar bo'yicha nasos suv o'tkazish tarmog'ida ishlagandagi bosim va nasos validagi quvvatni aniqlang:

$N = N_v + aQ^2$ $N_v = 40m$ va $a = 6,4$ bo'lganda

Nasos elektrdvigateldan tishli va panasimon tasma orqali xarakatga keltiriladi

$$n = 960 \text{ ayl min.}$$

Bitta silindrning ish unumi

$$Q' = \frac{Q}{2} = 0,63m^3 / \text{dak.} \quad (3.148)$$

Ish unumi tenglamasi:

$$Q' = \frac{\pi}{4} (2D^2 - d^2) n S \eta_0. \quad (3.149)$$

Quyidagini qabul qilamiz:

$$S / D = 11 \frac{\pi d^2}{4} = 0,1 \frac{\pi D^2}{4}; \quad (3.150)$$

Bunda:

$$Q' = \frac{\pi}{4} \cdot 1,9D^2 n \eta_0 \quad (3.151)$$

Porshenning o'rtacha tezligi $v_p = 2Sn \eta_0 = 0,6 \text{ m.dak.}$ deb qabul qilinishi mumkin.

Shuning uchun

$$n = \frac{18}{D}; Q' = 27D^2 \eta_0. \quad (3.152)$$

$\eta_0 = 0,92$ bo'lganda D ning qiymati quyidagiga teng

$$D = \sqrt{\frac{Q'}{27\eta_0}} = \sqrt{\frac{0,63}{27 \cdot 0,92}} = 0,16m. \quad (3.153)$$

Porshen yo'li:

$$S = D = 0,16m.$$

Zarur bo'lgan nasos valining aylanishlari soni:

$$n = \frac{18}{D} = \frac{18}{0,16} = 113 \text{ ayl / dak.} \quad (3.154)$$

Uzatish nisbati:

$$i = \frac{n_{DV}}{n} = \frac{960}{113} = 8,5. \quad (3.155)$$

Shtok diametri

$$d = \sqrt{0,1D} = 0,317 \cdot 160 = 50 \text{ m.} \quad (3.156)$$

Topshiriqda keltirilgan tenglamalardan foydalanib suv o'tkazish tarmog'ining xarakteristikasini quramiz.

Xarakteristikadagi α nuqta nasos orqali hosil qilingan bosimni aniqlaydi. U 50 m ga teng

Nasosning va tishli uzatmaning F.I.K. $\eta = 0,82$ va $\eta_p = 0,94$ teng bo'lsa nasos validagi quvvatni aniqlaymiz:

$$N_v = \frac{\gamma QH}{102 \eta \eta_p} = \frac{1000 \cdot 1,25 \cdot 50}{60 \cdot 102 \cdot 0,82 \cdot 0,94} = 13,2 \text{ kvv.} \quad (3.157)$$

3.11. Gorizontol havo kompressorining asosiy o'lchamlarini va validagi quvvatni aniqlash

Differensial porshenli gorizontol havo kompressorining asosiy o'lchamlarini va validagi quvvatni quyidagi ma'lumotlar bo'yicha aniqlash: $Q_1 = 10 \text{ m}^3/\text{min}$; $R_k = 8 \text{ at}$; $R_0 = 1,02 \text{ kG/sm}^2$.

Havo oraliq sovutgichda boshlang'ich harorat $t = 25^\circ\text{C}$ gacha sovutiladi.

pog'onalar soni $z = 2$ deb qabul qilamiz. Silindrga kirishda gazning qarshiligini hisobga olmaymiz.

$$\varepsilon = \sqrt{\frac{9,02}{1,02 \cdot 0,93}} = 3,1. \quad (3.158)$$

Birinchi pog'ona uchun oraliq bosim:

$$p_{rp} = \varepsilon p_0 = 3,1 \cdot 1,02 = 3,16 \text{ kG/sm}^2. \quad (3.159)$$

$\Lambda = 0,03$; $n_p = 1,2$; $\lambda_1 = 0,92$; $\lambda_2 = 0,97$; $n = 500 \text{ ayl/dak}$ bo'lganda birinchi pog'ona silindrining ishchi hajmi formula bo'yicha aniqlanadi: (3.160)

shuning uchun $\theta = 785$ $D_1^2 S = 0,0235$. $S D_1 = 0,7$ deb qabul qilamiz D_1 ni aniqlash uchun $0,0235 = 0,55 D_1^3$ Tenglamadan foydalanamiz, shundan kelib chiqib:

$$D_1 = 350 \text{ mm}; S = 250 \text{ mm}. \quad (3.161)$$

Oraliq sovutgichda havoni boshlang'ich haroratigacha sovutishda

$$V_p^{II} = V_p^I \frac{P_p}{P_{PR} \lambda_r} = 0,0235 \cdot \frac{1,02}{3,16 \cdot 0,93} = 0,0082 \text{ m}^3. \quad (3.162)$$

formuladan quyidagini aniqlaymiz:

$$D_1 = D_1^2 - \frac{V_p^{II}}{0,785 S} = \sqrt{0,35^2 - \frac{0,0082}{0,785 \cdot 0,250}} = 0,285 \text{ mm}; \quad (3.163)$$

$$D_2 = 285 \text{ mm}.$$

Tayanch so'z va birikmalar

Doira va halqa (plastina), ta'sirlovchi kuchlar, egilish, radial nisbiy cho'zilish, aylanma nisbiy cho'zilish, radial kuchlanish, tangensial kuchlanish, momentlar, Kirxgof gipotezasi, Guk qonuni, o'rta tekislik, mustahkamlik, kuchlanish, egilish burchagi, egilish qiymati, plastinaning bikirligi, kuzatuvchi funksiyalar.

Nazorat savollari:

1. Plastina haqidagi tushunchani izohlab bering ?
2. Plastinani hisoblash nazariyasini tushuntirib bering ?
3. Doira shaklidagi plastinaning egilishini hisoblang.
4. Halqa shaklidagi plastinaning cho'zilishini hisoblang.
5. Plastinaning o'rta tekisligi va Kirxgof gipotezasi.
6. Kuchlar ta'sirida plastinada radial nisbiy cho'zilishning ifodasini yozib ko'rsating.
7. Kuchlar ta'sirida radial va tangensial momentlarni plastinada chizib va hisoblash ifodasini yozib ko'rsating.

8. Plastinada egilish burchagi va egilish qiymati chizmada va hisoblash ifodasini yozib ko'rsating.

9. Plastinaning bikirligi nima va tavsiflovchi qiymat ifodasini keltiring.

4. YUPQA DEVORLI IDISHLARNING QOBIG'INI HISOBLASH

4.1. Yupqa devorli idishlarning qobig'ini hisobi

Qobig' - qurilmaning yoki texnologik idishlarning egri sirtlarining orasidagi o'lcham kichik chegaralangan bo'lib sirtlarning qolgan o'lchamlari katta deb tushuniladi.

Jihozlarni ishlab chiqarish korxonalarida ishlatiladigan issitgich yoki sovutgich qozonlarida, modda almashuv, reaktor qurilmalarida va boshqa kurilmalardagi mahsulotlar idishlarning devorlariga ichki bosim ta'sir qiladi va buning natijasida devorlar ikki tomonlama chozilish (qisilish) holatida bo'ladi.

Bunday konstruksiyalarning o'ziga xos tomonlaridan biri uning devorlarining qalinligi qurilma o'lchamlariga nisbatan juda kichikligidir, shuning uchun ular «yupqa devorli idishlar» deb yuritiladi.

Yupqa devorli idishlarni mustahkamlikka hisoblashlari momentsiz va momentli nazariyalar asosida bajariladi.

Momentsiz nazariyani qo'llash hollari: agar idishimizda silliq sirt bo'lsa; keskin egrilik radiusi o'zgarmagan holda; idishlarning chetlari qotirilmaganda; qotirilganda reaktiv kuch va momentlar qiymati kam hosil bo'lgan, tekis o'zgaruvchan hollarda qo'llaniladi.

Suyuqlik og'irligi yoki gaz (bug') bosimi ta'siridagi yupqa devorli, o'qqa nisbatan simmetrik bo'lgan idishni ko'rib chiqamiz. Idish devorlaridan ikkita meridional va ikkita aylanma kesimlar bilan ajratib olingan cheksiz kichik elementning muvozanatini tekshiramiz.

Idishning aylanma yoki meridional kesimlar bilan ajratilgan ikkila qismi simmetrik bo'lganligidan o'zaro siljishga intilmaydi, shuning uchun mazkur kesimlarda urinma kuchlanishlar bo'lmaydi. Elementga faqat bosh normal kuchlanishlarga ta'sir qiladi.

Ular ni quyidagicha belgilaymiz σ_m - meridional kuchlanish: σ_t - aylanma kuchlanish.

Momentsiz nazariyaga muvofiq, element tomonlarning yuzasiga taʼsir qiladigan va kuchlanishlarni tekis taqsimlanishini devorning oʻrta sirtiga nisbatan idishning barcha oʻlchamlarini hisoblaymiz. Egrilik radiusini meridional va normalning oʻrta sirtning mazkur nuqtadan 0-0 oʻqigacha boʻlgan kesmasiga teng, boshqa egrilik radiusi ρ_t bilan belgilaymiz.

Elliptik qobigʻlarda kuchlanishlar quyidagicha hisoblanadi

$$\sigma_m = \frac{PD}{4s} \sqrt{\frac{(1+\gamma)}{(1+\gamma \sin^2 \theta)}} \quad (4.1)$$

$$\sigma_t = \frac{PD}{4s} * \frac{\sqrt{1+\gamma} (1-\gamma \sin^2 \theta)}{\sqrt{1+\gamma \sin^2 \theta}} \quad (4.2)$$

Ichki bosim taʼsirida boʻlgan silindrik qobigʻlarda radial koʻchishni quyidagicha hisoblash mumkin:

nisbiy choʻzilish Guk qonuniga asosan

$$\epsilon_r = R (\sigma_t - \mu \sigma_m) / E$$

qobigʻ radiusining absolyut choʻzilishi teng

$$\delta_{2r} = R (\sigma_t - \mu \sigma_m) / E$$

Bu tenglamaga σ_t va σ_m ifodasini qoʻysak unda

$$\delta_{2r} = [pR^2 / (ES)] (1 - \mu / 2)$$

Sferik segment uchun

$$\delta_{2r} = [p\rho_t^2 / (2ES)] (1-\mu) \sin \alpha \quad (4.3)$$

Konussimon qobigʻ uchun

$$\delta_{2r} = [pR^2 / (ES)] (1-\mu / 2) (1 \sin \alpha) \quad (4.4)$$

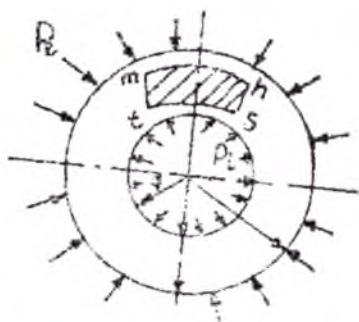
Silindrik va sferik qobigʻlarning chetlarida burchak burilish qiymati teng nolga. Konussimon qobigʻda burilish hosil boʻlishi

$$\delta_{\beta} = -pR \cos \alpha / (2S \sin^2 \beta) E$$

bu yerda β - konussimon qobigʻning oʻqi bilan konus hosil qiluvchi burchak

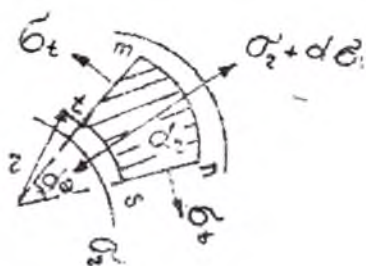
4.2. Ichki va tashqi simmetrik bosim ta'siridagi qalin devorli trubalar hisobi

Qalin devorli doiraviy kesimli uzun trubaning tashqi diametri b , ichkisi a bo'lib, simmetrik ravishda ta'sir qiluvchi tashqi bosim R_2 va ichki bosim R_1 ta'sirida bo'lsin (4.1-shakl, a). Qalin truba va unga qo'yilgan yuk simmetrik bo'lganidan, trubaning deformatsiyasi ham uning o'qiga nisbatan simmetrik bo'lib, barcha ko'ndalang kesimlari uchun bir xildir.



4.1-rasm a)

Bunday sharoitda ishlayotgan trubaning deformatsiyasi tekshirish uchun, undan ikkita ko'ndalang kesim bilan chegaralangan, uzunligi birga teng bo'lgan halqa ajratib, mazkur halqaning deformatsiyasini tekshirish kifoya. Halqadan ikkita radial va ikkita silindrik kesimlar vositasi bilan $mnst$ elementni ajratamiz.



4.1-rasm. b)

Bu ajratilgan elementning yon o'qlariga kesib tashlangan qismlarning ta'sirini almashtiruvchi kuchlarni qo'yamiz. Halqa simmetrik ravishda deformatsiyalangan sababli ajratilgan elementning yoqlariga ta'sir qilgan zo'riqishlar normal yo'nalgan bo'ladi. Ajratilgan elementning o'qlariga ta'sir qilgan zo'riqishlarning o'rniga ularga tegishli kuchlanishlarni qo'yamiz.

Deformatsiya simmetrik bo'lganidan mt va ns o'qlardagi kuchlanishlar bir xilda bo'lishi tabiiydir, biz uni σ_r bilan belgilaymiz. Silindrik sirt ts dagi normal kuchlanishi esa σ_r bilan belgilaymiz. Bu kuchlanish silindrik qatlamlarning o'zaro bosimi tufayli hosil bo'lganidan, u tekshirilayotgan qatlamning radiusi r ga bog'liqdir: binobarin, yuqoridagi elementning mn sirtidagi kuchlanish $\sigma_r + d\sigma_r = \sigma_r + d\sigma_r / dr$ bo'ladi. Elementning o'qlari tegishli shu qiymatlarga teng bo'ladi:

$$mt = ns = dr; \quad st = rd\theta, \quad mn = (r - dr) d\theta.$$

Agar halqa uzunligi birga teng qilib olingani ko'zda tutilsa, ajratilgan elementning o'qlaridagi zo'riqishlar quyidagicha bo'ladi:

$$mt \text{ va } ns \text{ o'qda: } \sigma_r dr; \quad st \text{ o'qda: } \sigma_r rd\theta;$$

$$mn \text{ o'qda: } (\sigma_r + d\sigma_r / dr) dr (r - dr) d\theta = \sigma_r rd\theta + \sigma_r dr d\theta + \sigma_r rd\theta + d\sigma_r / dr dr^2 d\theta.$$

Bu kuchlar bir nuqtada kesishadigan bo'lgani uchun ajratilgan elementning muvozanat sharti ikkita tenglama bilan ifodalanadi:

$$R = 0; \quad \sum T = 0.$$

Ammo simmetrik sharti ikkinchi tenglamani ayniyatga keltiradi. Birinchi tenglama quyidagicha yoziladi:

$$-\sigma_r rd\theta - 2(\sigma_r dr \sin d\theta / 2) + \sigma_r rd\theta + d\sigma_r / dr r dr d\theta + \sigma_r dr d\theta + d\sigma_r / dr dr^2 d\theta = 0.$$

Ilgarigidek, $\sin d\theta / 2 \approx d\theta / 2$ deb olsak va uchinchi tartibli cheksiz son $dr^2 d\theta$ ni e'tiborsiz qoldirib, tenglikdagi qisqarishlarni qisqartsak, quyidagi tenglamani hosil qilamiz:

$$t - \sigma_r - r d\sigma_r / dr = 0. \quad (4.5)$$

Bu bitta tenglamada ikkita noma'lum σ_r , σ_r bo'lgani uchun masala statik aniqmas bo'ladi.

Qo'shimcha tenglamani silindrning deformatsiyasini tekshirishdan topamiz. Deformatsiya silindrning o'qiga nisbatan simmetrik bo'lib, uning barcha nuqtalari radial yo'nalishda ko'chadi. Bu ko'chish har

bir konsentrik silindr sirtidagi barcha nuqtalar uchun bir xilda bo'ladi. Ammo turli radiusli sirtlardagi nuqtalar uchun u ko'chishlar har xil bo'lib, o'zgaruvchi radius r ning funksiyasi bo'ladi. Radiusi r bo'lgan silindrik sirtidagi nuqtaning radial ko'chishini u bilan belgilaymiz.

Tekshirilayotgan sirtga cheksiz yaqin $r+dr$ radiusli silindrdagi nuqtaning radial ko'chishi $u+du = u + du/dr dr$ bo'ladi.



4.1-rasm v)

Ajratilgan dr uzunlikdagi elementning radial yo'nalishdagi absolyut cho'zilishi $\Delta(dr) = du/dr dr$ va nisbiy radial cho'zilish esa teng bo'ladi:

$$\epsilon_r = \Delta(dr) / dr = du / dr \quad (4.6)$$

bu kuchlanish yo'nalishiga mos keladigan nisbiy cho'zilishini aniqlaymiz. Deformatsiyagacha radiusi r bo'lgan doiradagi nuqta deformatsiya natijasida $r+u$ radiusli doiraga ko'chadi. Doira uzunligining ortishi radiusning ortishi bilan proporsional bo'ladi; shuning uchun r radiusli doiraning absolyut cho'zilishi quyidagicha ifodalash mumkin bo'ladi:

$$\epsilon_r = 2p(r+u) - 2pr = 2pu. \quad (4.7)$$

Tegishli nisbiy cho'zilish esa :

$$\epsilon_r = \Delta\delta / \delta = 2pu / 2pr = u / r \quad (4.8.)$$

Ajratilgan elementning o'qlari o'zaro tik bo'lib, ular bosh yuzalar hisoblanadi, binobarin, σ_r va σ_t bosh kuchlanishlar ta'sirida tekis kuchlanish holatida bo'ladi.

$$\left. \begin{aligned} s_r &= E / (1 - \mu^2) (\epsilon_r + \mu\epsilon_t) = E / (1 - \mu^2) (du/dr + \mu u/r) \\ s_t &= E / (1 - \mu^2) (\epsilon_t + \mu\epsilon_r) = E / (1 - \mu^2) (u/r + \mu du/dr) \end{aligned} \right\} \quad (4.9)$$

Bularni (4.9) ga qo'yib, radial ko'chish u ni aniqlash uchun quyidagi tenglamani yozamiz:

$$\frac{d^2u}{dr^2} + (1/r) \left(\frac{du}{dr} \right) - (u/r^2) = 0. \quad (4.10)$$

Bu o'zgaruvchi koeffitsientli bir jinsli va chiziqli differentsial tenglamadir. Uning xususiy integralini quyidagicha olamiz:

$$u = r_p \quad (4.11)$$

t hozircha noma'lum parametrdir. (4.11) ni (4.12) ga qo'yib, t ni aniqlash uchun quyidagi xarakteristik tenglamani chiqaramiz:

$$t(t-1) + t - 1 = 0 \text{ yoki } t^2 - 1 = 0.$$

Bu tenglamaning ildizlari: $t_1 = 1$; $t_2 = -1$ bo'ladi.

Bularni (4.10) ga qo'yib, (4.11) ning ikkita xususiy integralini topamiz:

$$u_1 = r; \quad u_2 = 1/r.$$

Shuning uchun (4.11) ning umumiy integrali quyidagicha bo'ladi:

$$u_i = C_1 r + C_2 / r \quad (4.12)$$

Buni (4.12) ga qo'yib, radiusi r bo'lgan sirt nuqtalaridagi kuchlanishlarni aniqlaymiz:

$$r = E / 1 - \mu^2 [C_1(1 + \mu) - C_2(1 - \mu) / r^2]; \quad (4.13)$$

$$t = E / 1 - \mu^2 [C_1(1 + \mu) + C_2(1 - \mu) / r^2]. \quad (4.14)$$

Ixtiyoriy o'zgarmaslar S_1 va S_2 ning qiymatini silindrning ichki va tashqi sirtlaridagi bosimlar yordamida aniqlaymiz. Masalan, $r = b$ bo'lganda $\sigma_r = -p_e$ bo'lib, $r = a$ bo'lganda $\sigma_r = -p_i$ bo'ladi. Bu shartlar S_1 va S_2 ni aniqlash uchun quyidagi ikkita tenglamani beradi:

$$-R_i = E / 1 - \mu^2 [C_1(1 + \mu) - C_2(1 - \mu) / b^2]; \quad (4.13)$$

$$-R_e = E / 1 - \mu^2 [C_1(1 + \mu) - C_2(1 - \mu) / a^2]. \quad (4.14)$$

Bu tenglamadan S_1 va S_2 ning qiymatini aniqlaymiz:

$$\left. \begin{aligned} S_1 &= 1 - \mu / E a^2 p_i - b^2 p_e / b^2 - a^2; \\ S_2 &= 1 + \mu / E a^2 b^2 (p_i - p_e) / b^2 - a^2; \end{aligned} \right\} \quad (4.15)$$

Bularning qiymatini (4.13), (4.14) va (4.15) ga qo'yib, radial ko'chish u hamda normal kuchlanishlar σ_r va σ_t ning qiymatlarini aniqlaymiz:

$$u = 1 - \mu / E a^2 p_i - b^2 p_e / (b^2 - a^2) r + 1 - \mu / E a^2 b^2 (p_i - p_e) / (b^2 - a^2) r; \quad (4.16)$$

$$\left. \begin{aligned} \sigma_i &= a^2 p_i - b^2 p_e / (b^2 - a^2) - a^2 b^2 (p_i - p_e) / (b^2 - a^2) r^2; \\ \sigma_r &= a^2 p_i - b^2 p_e / (b^2 - a^2) - a^2 b^2 (p_i - p_e) / (b^2 - a^2) r^2. \end{aligned} \right\} (4.17)$$

Amaliy jihatdan eng muhim bo'lgan holda qalin devorli truba faqat ichki bosim R_i ta'sirida bo'ladi. Bunga binoan, ifoda quyidagicha yoziladi:

$$\left. \begin{aligned} \sigma_r &= a^2 p_i / (b^2 - a^2) / (1 - b^2 / r^2); \\ \sigma_t &= a^2 p_i / (b^2 - a^2) / (1 + b^2 / r^2); \end{aligned} \right\} (4.18)$$

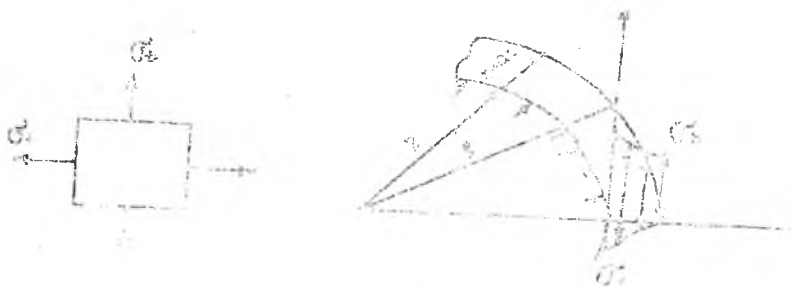
Bu ifodalardan ko'ramizki, σ_r siquvchi bo'lib, σ_t cho'zuvchi ekan. Cho'zuvchi kuchlanish σ_t trubaning ichki sirtida maksimal qiymatga erishib, u quyidagi qiymatga teng bo'ladi:

$$(\sigma_t)_{\max} = b^2 + a^2 / (b^2 - a^2) p_i; \quad (4.19)$$

σ_r trubaning tashqi sirtida minimal qiymatga erishadi, u quyidagi qiymatga teng bo'ladi:

$$(\sigma_r)_{\min} = 2a^2 / (b^2 - a^2) p_i; \quad (4.20)$$

Truba devorining qalinligi bo'yicha σ_r va σ_t ning o'zgarish grafigi 4.2-rasmda tasvirlangan.



4.2-rasm. Truba devorining qalinligi bo'yicha kuchlanishlarning taqsimlanishi

Agar truba juda qalin bo'lmasa σ_t ning maksimal qiymati minimal qiymatidan oz farq qiladi. Masalan, $b = 1,1a$ bo'lsa, maksimal kuchlanish minimal kuchlanishdan faqat 5...10 % farq qiladi. xolos. Shuning uchun devori juda qalin bo'lmagan trubalarni hisoblashda

choʻzuvchi kuchlanish σ_1 ni truba devorining qalinligi boʻyicha teng tarqalgan deb qabul qilsak, katta xato qilmagan boʻlamiz. Bu holda (4.17) ning taqribiy qiymati quyidagicha yoziladi:

$$\sigma_1 = 2a^2 p_i / [(b+a)(b-a)] = 2a^2 / 2a(b-a) p_i = a / (b-a) p_i = D p_i / 2\delta$$

bu yerda: $D = 2a$ va $\delta = b-a$ — trubaning diametri va qalinligi.

Endi devori qalin truba uchun, uchinchi nazariyaga muvofiq, mustahkamlik shartini tuzamiz. Truba faqat ichki bosim taʼsirida boʻlgan holda, eng katta bosh kuchlanishlar trubaning ichki sirtidagi nuqtalarga hosil boʻladi. Shuning uchun, uchinchi nazariyaga koʻra, bosh kuchlanishlarning eng katta ayirmasini olishimiz kerak:

$$(\sigma_1 - \sigma_r)_{\max} = 2b^2 p_i / (b^2 - a^2). \quad (4.21)$$

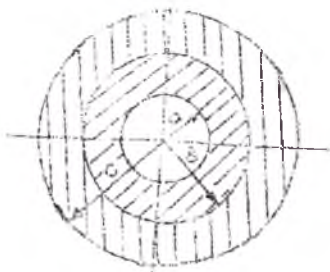
Koʻramizki, eng katta tangensial kuchlanish ichki bosim R_i ga qaraganda katta boʻlar ekan. Bu kuchlanish oqim chegarasiga yetganda silindrning ichki sirtida qoldiq deformatsiya hosil boʻla boshlaydi. Plastik deformatsiya bilan kurashish maqsadida trubaning tashqi diametrini oshirishning foydasi yoʻq, chunki uning oshuvi bilan (4.17) ning maxraji va surati qariyb birdek oʻsadi. Ammo trubaning ichki sirtida hosil boʻladigan plastik deformatsiya yuk koʻtarish xususiyatining kamayishiga juda ham oz taʼsir qiladi. Trubaning parchalanishi uchun plastik deformatsiya uning tashqi sirtigacha yoyilish kerak.

4.3. Qoʻshimcha trubalar hisobi

Ichki bosim taʼsiridagi qalin devorli trubalarda hosil boʻladigan kuchlanishlarni kamaytirish uchun unga ichki diametri qalin trubaning tashqi diametridan kichikroq boʻlgan boshqa bir truba qizdirib kiygiziladi. Kiygizilgan tashqi truba soviganda ichki trubani siqib, unda siquvchi kuchlanish hosil qiladi. Bu holda ichki truba ichidan taʼsir qiluvchi R_i bosim kuchidan hosil boʻladigan kuchlanishning bir qismi ichki trubada dastlab paydo boʻlgan siquvchi kuchlanishni yoʻqotish uchun sarflanadi, qolgani esa keyinchalik unda choʻzuvchi kuchlanish hosil qiladi. Natija ichki truba «tashqi» va ichki bosimlar taʼsirida boʻladi. Tashqi trubaning sovishi natijasida ichki trubaga taʼsir qiladigan bosimini formuladan foydalanib aniqlash mumkin.

Masalan, tashqi trubaning qizdirilmagandagi ichki radiusi ichki

trubaning tashqi radiusiga qaraganda δ miqdoricha kichik bo'lsin. Ichki truba ko'ndalang kesimining radiusilari a va b , tashqi trubani esa $b - \delta$ va s bo'lsin (4.3-rasm).



4.3-rasm. Tashqi trubaning ko'ndalang kesimi radiuslari bo'yicha kuchlanishlarning o'zgarishi

Tashqi trubani qizdirib, ichki trubaga kiygizilgandan keyin, tashqi truba sovishi natijasida uning ichki radiusi bir oz ortib, ichki trubaning tashqi radiusi kichrayadi; ichki trubaning tashqi sirtidagi nuqtalarning tashqi trubaning R bosim ta'sirida ko'chishi (4.21) ga muvofiq quyidagicha ifodalanadi:

$$u_{r=b} = pb/E [(b^2+a^2)/(b^2+a^2) - \mu]. \quad (4.22)$$

Shuningdek, ichki trubaning tashqi truba bosimiga qarshilik ko'rsatilishi natijasida, tashqi trubaning ichki sirtidagi nuqtalarning ko'chishi quyidagicha ifodalanadi:

$$u_{r=b} = pb/E [(b^2+a^2)/(b^2+a^2) + \mu]. \quad (4.23)$$

(4.21) va (4.22) ning yig'indisi δ ga teng bo'lishi kerak:

$$pb/E [(b^2+a^2)/(b^2+a^2) - \mu] + pb/E [(b^2+a^2)/(b^2+a^2) + \mu] = \delta:$$

bundan:

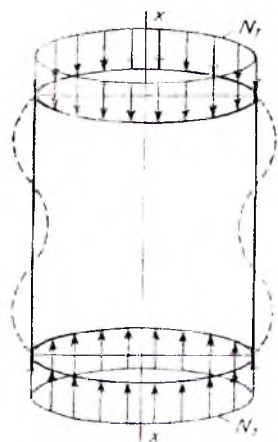
$$R = E\delta/b (b^2-a^2)(c^2-b^2) / 2b^2(c^2-a^2); \quad (4.24)$$

Ichki bosim R_i va tashqi bosim R ta'siridan ichki trubada hosil bo'ladigan kuchlanishlar (4.24) dan aniqlanadi. Tashqi trubada R ta'siridan hosil bo'ladigan kuchlanishlar esa (4.25) ga muvofiq quyidagicha aniqlanadi:

$$\left. \begin{aligned} \sigma_r &= b^2 p / (c^2 - b^2) (1 - c^2 / r^2); \\ \sigma_r &= b^2 p / (c^2 - b^2) (1 + c^2 / r^2); \end{aligned} \right\} \quad (4.25)$$

4.4. Uskuna va qurilmalarni ustivorlikka hisoblash

Yupqa devorli texnologik jihozlarning qobig'i, yassi tekis qismi, uzun o'qlar va boshqa qismlari ustivorligini yo'qotishi mumkin. Ustivorligini yo'qotish deb: konstruksiyaning qismlarida ma'lum bir yuklama ta'sir qilishida deformatsiya sifatining tezda o'zgarishiga aytiladi. Konstruksiya ustivorligini yo'qotishi bilan birinchi holatdan yangi holatga kelib muvozanatda bo'ladi. Bunday holatda konstruksiyani o'zgarishi qurilmani, uskunani normal holda ishlatib bo'lmaydi yoki to'la uskuna buziladi. Yupqa idishli konstruksiyalar ustivorligini yo'qotishida, ta'sir etuvchi kuchlar natijasida hosil bo'ladigan ko'ndalang kesim yuzasi bo'yicha hosil bo'lgan normal va urinma kuchlanishlar materialning oquvchanlik kuchlanishidan kichik bo'lishi mumkin.



4.4-rasm. Silindrik qobiqning o'q yo'nalishi bo'yicha yuklanishi va egilishi.

Ustivorlikni yo'qotuvchi ma'lum yuklama jiddiy kuch bo'ladi. Masalan: vertikal apparatlar qobig'ining o'zining massasi va mahsulotning og'irligi ta'sirida muvozanatdan chiqishi mumkin. Shuning uchun apparat qobig'iga ma'lum bir jiddiy yuklamadan kichik kuch ta'sir qilinishi kerak. Agar jiddiy kuch qiymatidan katta kuch bilan ta'sir qilinsa unda qobig' egilishi, o'zining shaklining o'zgartirishi va muvozanat holatini yo'qotishi mumkin (4.4-rasm).

Qurilma qobig'ining uzunligi λ , mahkamlangan bo'lsin va $N1$ kuch teng ustki va pastki qismlari shartida qobig'

parametri bo'yicha taqsimlangan. Konstruksiya hosil bo'lgan to'liq-simon deformatsiyalar qobig' o'qiga simmetrik holatda deb hisoblaymiz. Unda radial egilish qobig'da o'q bo'yicha qobig' koordinatolari bilan to'g'ri keladi va normal kesim holati bilan tavsiflash bo'ladi.

Ustivorlikni yo'qotgan momentda, devorda hosil bo'lgan jiddiy kuchlanishni, yangi holatdagi muvozanat shartidan foydalanib hisoblaymiz. Qobig'da hosil bo'lgan kuchlanish, ustivorligini yo'qotganligi natijasida momentsiz holatdan momentli holatga o'tadi, bunda yana bir bor qobig' ta'sir ko'radi.

Qobig'ning egilishiga N_j kuch ta'sir kiladi. Qobig'dagi deformatsiya natijasida hosil bo'lgan normal kuchlar hosil bo'ladi. Bu teng Nd^2y/dx^2 bunda u -qobig'da radial egilish. Balkada egilish teng taqsimlangan yuklama uchun differentsial tenglama yordamida aniqlanadi:

$$D = \partial^2 y / \partial x^2 - N I \cdot \partial^2 y / \partial x^2 + E S y / r^2 = 0; \quad (4.26)$$

$D = ES^2/12 (1 - \mu^2)$ - silindrik qobig'ning qattiqligi to'liq-simon egilish uchun quyidagi ifodani qo'llaymiz:

$$y = f \sin (npx/\lambda) \quad (4.27)$$

Bu yerda: n -qobig' yuzasida hosil bo'lgan yarim tulqin yuzalarning soni

- qobig' uzunligi. 4.26 chi va 4.27 chi ifodalardan foydalanib, ko'ndalang kesim yuzasi bo'yicha hosil bo'lgan yuqori jiddiy kuchlanish q_j teng

$$q_j = N_j / S = D(m^2 p^2 / S \lambda^2 + E / R^2 D - \lambda / m^2 p^2) \quad (4.28)$$

Bu ifodani eng kichik jiddiy kuchlanishga tenglashtirib, tadqiq qil-sak yarim to'liq-inlar n uchun eng kichik ifoda quyidagicha:

$$n = \lambda / \pi * \sqrt[4]{ES / R^2 D} \quad (4.29)$$

Agar (4.28) ifoda bilan (4.29) ifodani yechsak unda

$$q_j = 1 / \sqrt{3(1 - \mu^2)} * E * S / R \quad (4.30)$$

$$\text{Agar } \mu = 0,3 \quad q_j = 0,605 S/R \cdot E \quad (4.31)$$

(4.31) ifoda S/R oshib borsa egilish ehtimoli oshib boradi va o'rtacha jiddiy kuchlanish haqiqiylik kamayadi. Shuning uchun tajribada jiddiy kuchlanishni hisoblash uchun o'zgaruvchi koeffitsient qo'llanadi $3,5 \sqrt{(S/R)}$. Unda

$$q_j = 3,5 \sqrt{(S/R)} * E * S / R \quad (4.32)$$

Qobig'ga o'q bo'yicha jiddiy kuch teng bo'ladi

$$N = 2pq_j R * S \quad (4.33)$$

$$N = 2\pi * 3,5 \sqrt{S/R} * E * S / R * RS = 7\pi * ES * \sqrt{S/R} \quad (4.34)$$

Uzun ingichka diametrlı sterjen uchun ustivorlikni yo'qotishi elastiklik deformatsiyasidan boshlanadi. Agar qurılma yoki uskuna qismlari katta mustahkamlikka ega bo'lsa, unda ularning ustivorligini yo'qotish plastikli deformatsiya yoki mo'rt buzulish ustivorligini yo'qotmasdan bo'ladi. Ko'rsatilgan elastikli va plastikli deformatsiya chegaralaridan o'tish o'rtasida, amalda qurılma va uskunalarda hisoblash murakkab chunki ustivorligini yo'qotish elastik bilan plastik deformatsiyalarning birgalikda boshlanishida bo'ladi.

Ustivorlikni tahlil qilish uchun quyidagi belgilarni tanlaymiz:

$[F]$ - konstruksiyaga o'q bo'yicha ruxsat berilgan kesuvchi kuch:

$[F_y], [F_{y1}]$ - ustivorlik shartidan ruxsat berilgan elastik va mustahkamlik yuklamalari:

- konstruksiya qismining egiluvchanligi:

F_y va F_{y1} jiddiy yuklamalari quyidagi xususiyatga ega:

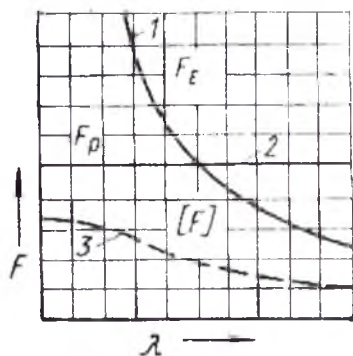
Agar $\lambda \rightarrow 0$ $F_{y1} < F_y$ Agar $\lambda \rightarrow \infty$ $F_{y1} > F_y$

Demak, jiddiy yuklama F apparat qismining egiluvchanligidan amalda bog'liqligi 4.5- rasmda ko'rsatilgan.

Egiluvchanlik bilan jiddiy yuklama o'rtasidagi bog'lanishda ustivorlikni yo'qotish 1-egri chiziq tavsiflaydi, 2-to'g'ri chiziq plastik yoki mo'rt buzulish $F = f(\lambda)$ bog'lanishni tavsiflaydi. Demak bu miseda F yuklama λ bog'liq emasligini tavsiflaydi, 3-egri chiziq F va λ bog'lanishi ta'sirida xam elastik va plastik deformatsiyalar borishi qisman ustivorligini yo'qotishini ko'rsatadi. Bu holatlarda o'q bo'yicha ruxsat berilgan kuch ustivorlik shartidan quyidagicha hisoblanadi:

$$[F] = 1 / \sqrt{1/[F_y]^2 + 1/[F_{y1}]^2}$$

Bu tenglama sodda interpolyatsiyalash to'g'ri asymptotalari bilan hisoblanadi chunki ustivorlikni yo'qotish plastikli yoki elastikli deformatsiyalarning chegarasida bo'ladi.



4.5 – rasm. Jiddiy yuklamaning (F) apparat egiluvchanligidan bog'liqligi

$$[F]_{E1} = N / ny = 7\pi / ny * S^2 * \sqrt{S / R}$$

Ruxsat berilgan kisuvchi kuch mahalliy shartdan (N):

Agar $R = D/2$ va korroziyani hisoblashga olsak unda bazi bir o'zgar-tirishlar bilan hisoblasak

$$[F]_{E1} = 310 * 10^6 E / ny * D^2 [100(S - C) / D] * \sqrt{100(S - C) / D}$$

$[F]_{L2}$ - ruxsat berilgan kesuvchi kuch bo'ylama egilish nazariyaga asosan (Eyler nazariyasi):

$$[F]_{E2} = p(D + S - C)(S - C) \cdot E / ny \cdot (p / \lambda)^2 = 2,83 L_{kel} / D + 9S - C$$

L_{kel} - keltirilgan qismning uzunligi, asosan shu elementlarning biriktrishida bog'liq, bular bir uchi erkin, sharnirli va ikkala uchi qo'zg'almas bo'lishi mumkin.

Deformatsiya bo'lgan halqaning kichik bir qismini ko'rib chikamiz balkadan olingan bo'lakning uzunligi dS , egrilik radiusi ρ va boshlan-gich radius R ga yaqin deb qabul qilamiz. Elementning kesib olingan tomoniga normal kuchlar ko'ndalang bo'yicha kuchlar va moment ta'sir qilayapti.

Normal kuchlarni, ustivorligini yo'qotmasdan oldin, HB bilan belgilaymiz va ustivorligini yo'qotgandan keyin $HB + N$ bo'lgan. Unda N kuch, egilishdan hosil bo'lgan hisoblanadi.

Ko'ndalang kuchni Q va $Q-dQ$, egilish momenti M va $M-dM$ deb belgilaymiz.

Teng ta'sir etuvchi qds yuklamani va HB kuchni burchak $d\varphi$ bis-
sektorisiga proeksiyalasak, unda

$$HBd\varphi - qds = 0 \quad (4.35)$$

Agar $ds = R d\varphi$ teng olsak

$$HB = qR \quad (4.36)$$

Ustivorligi yo'qotilgandan keyin kuchlarni proeksiyalasak, unda

$$q dS - dQ - (HB - N) (dS \rho) = 0 \quad (4.37)$$

Normal kuchni HB (2.109) chi ifodaga kuysak unda

$$q(1 - R \cdot l \rho) + 1 \cdot R \cdot dQ - dS \cdot N \rho R = 0 \quad (4.38)$$

yoki

$$q\chi - 1 \cdot R \cdot dQ - dS \cdot N R^2 = 0 \quad (4.39)$$

bu yerda $\chi = l/\rho - l/R$ - deformatsiya natijasida egrilik radiusining o'zgarishi.

Egrilik radiusi "O" markaziga va dS tomoniga nisbatan moment-
larning tenglamasi quyidagicha ko'rinishda bo'ladi:

$$\begin{aligned} m_x &= dM - dNR = 0 \\ m_y &= dM - QdS = 0 \end{aligned} \quad (4.40)$$

Agar teng taqsimlangan ko'ndalang yuklamaning teng ta'sir etuvchi
kuchi Q dan hosil bo'ladigan momentni juda kichik ikkinchi darajali deb
qarasak, unda

$$dM/dS - Q = 0 \quad (4.41)$$

(4.41) tenglamadan

$$Q = dN \cdot R/dS \quad (4.42)$$

$$dM = -QdS \quad (4.39)$$

(4.42) ifodalar asosida:

$$q \cdot d\chi \cdot dS - 1 \cdot R \cdot dM/dS^2 - 1 \cdot R \cdot dM/dS = 0 \quad (4.43)$$

oxirgi ifodani integrallashdan keyin:

$$q\chi + 1 \cdot R \cdot d^2M/dS^2 - 1 \cdot R \cdot M = C' \quad (4.44)$$

Egilish nazariyasiga asosan

$$M = EJ(1/\rho - l/R) = EJ\chi \quad (4.45)$$

EJ - egilishdagi mustahkamlik.

Demak (4.44 va 4.45) tenglamalar asosida:

$$d^2\chi/dS^2 - K^2\chi = C' R/EJ \quad (4.46)$$

$$K^2 = 1/R^2 + qR/EJ \quad (4.47)$$

Oxirgi differentsial tenglamani yechsak unda:

$$G' = C_1 R/K^2 EJ + C_2 \sin KS + C_3 \cos KS \quad (4.45)$$

Agar o'zgaruvchan S ni $2pR$ gacha o'zgartirsak χ o'zgarmaydi. Buning uchun KS soni 2 barobar $2p$ ga oshishi kerak, demak:

$$K(S+2pR) - KS = 2pn \quad (4.48)$$

n - butun son.

Agar (4.48) tenglamani q ga nisbatan $KR = n$ o'rniga deb hisoblasak

$$q_{\text{jud}} = (n^2 - 1) EJ/R^2 \quad (4.49)$$

qjld qiymati 0 dan katta bo'ladi, agar $n=2$ bo'lsa

$$q_{\text{jud}} = 3EJ/R^2 \quad (4.50)$$

Balka uchun olingan natijani silindrik uzun qobig'lar uchun ham qo'llash mumkin. Unda tashqi bosim ta'siri $q = p$ va qattqlik EJ o'rniga silindrik qobig'ning qattqligini qo'llaymiz: $D = ES^3/12(1-\mu^2)$ unda

$$p_{\text{suyuk}} = E/4(1-\mu^2) (S/R)^3 \quad (4.51)$$

$$\text{Agar } \mu = 0,3 \quad R_{\text{suyuk}} = 0,27E (S/R)^3 \quad (4.52)$$

Agar (4.78) ifodada radiusni apparatning diametri bilan almashtirsak va qobig'da ketadigan zanglash va yemirilish jarayonini hisobga olsak, uzun qobig'lar uchun ruxsat berilgan tashqaridan ta'sir etuvchi bosimni topamiz.

$$[p] = 2,2 \cdot 10^{-6} E / n_{\text{ii}} \cdot [100(S-C)/D]^2 \quad (4.53)$$

Bunda: E -MPa, n_{ii} - ustivorlik koeffitsienti, agar idishlarni kritik kuchlanishda hisoblayotgan $n_{\text{ii}} = 2,4$ ishlash rejimida qabul qilinadi.

Tekshirilayotganda, o'rnatishda $n_{\text{ii}} = 1,8$ deb qabul qilinadi.

(4.53) chi tenglama ustivorlik shartidan, silindrik qobig'dagi devorning qalinligi quyidagicha hisoblanadi.

$$S = D/100 \sqrt{0,453 n_y \cdot P/10^{-6} E} + C \quad (4.54)$$

R - hisoblangan bosim.

Juda uzun bo'lmagan qobig'lar uchun jiddiy bosim qobig' materialidan. devor qalinligi uzunlikning diametrga nisbatidan bog'liq.

Agar egilish va egilish momenti silindrik qobig'ning tubida va ustki qismida bo'lmasa ruxsat berilgan jiddiy eng yuqori bosim quyidagicha topiladi:

$$p_{10} = E \cdot S^2 / R^2 [S^2 / R \cdot n^2 \cdot 12(1 - \mu^2) \cdot (1 + (p^2 R^2 / n^2 L^2))^2 + p^4 R^5 / L^4 S n^6 \cdot 1 / (1 + (p^2 R^2 / n^2 L^2))]]$$

To'liqlar sonini qo'yib yechsak ba'zi bir n sonlar uchun kichik jiddiy bosim hisoblanadi.

$$\text{Agar } pR^2/(nL) \ll 1 \text{ va } \mu = 0,3 \text{ bo'lganda } n = 2,7\sqrt{R/L} * \sqrt[4]{R/S}$$

4.5. Texnologik jihozlarni kinematik hisoblashda elektrodvigatel rusumini tanlash

Uzatmaning konstruksiyasi hisobi quyidagicha olib boriladi:

1.1. Elektrodvigatel tanlash va kinematik hisoblash.

Jadvaldan bir juft konussimon tishli g'ildirakning FIK i $\eta_1 = 0,97$ bir juft silindsimon tishli g'ildirakning FIK i $\eta_2 = 0,98$; bir juft dumalash podshipnigi uchun $\eta_3 = 0,99$.

Uzatmaning umumiy FIK ini aniqlash

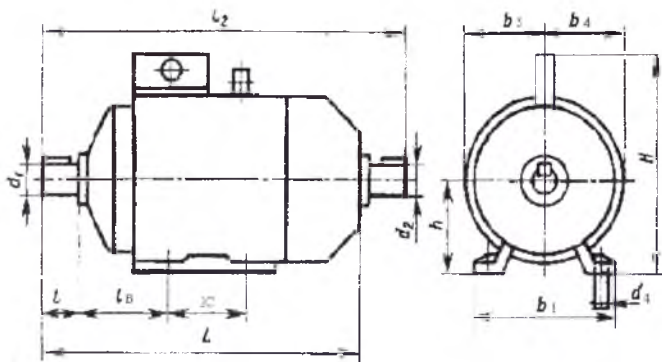
$$\eta = \eta_1 \cdot \eta_2 \cdot \eta_3 = 0,97 \cdot 0,98 \cdot 0,99 = 0,92.$$

Elektrodvigatelning talab etilgan quvvatini aniqlash

Elektrodvigatelning talab etilgan quvvatini aniqlash

$$N_{mv} = \frac{N_4 + N_4'}{\eta} = \frac{2,5 + 2,5}{0,92} = 5,43 \text{ kVt}$$

Jadvaldan talab etilgan quvvatning qiymatiga qarab elektrodvigatel tanlaymiz, $AOp\ 2-42-4$, $N_{dv} = 5,5 \text{ kVt}$ va $n_{dv} = 1440 \text{ ayl/min}$, $d_{dv} = 32 \text{ mm}$.



4.6-rasm. Elektrodvigatelning kinematik sxemasi.

Reduktorning umumiy uzatishlar sonini hisoblash

$$i = \frac{n_{om}}{n_4} = \frac{1440}{145} = 9,95.$$

Konussimon tez harakatlanuvchi pog'onaning uzatishlar soni $i_m = 2,5$ va silindrsimon sekin harakatlanuvchi pog'onaning uzatishlar soni $i_s = 4$. Bunda reduktorning umumiy uzatishlar soni $i = i_T \cdot i_s = 2,5 \cdot 4 = 10$.

$$\text{Aniqlashtiramiz } n_4 = \frac{n_{dv}}{10} = \frac{1440}{10} = 144 \text{ ayl / dak.}$$

$$\text{Tekshiramiz } \frac{145 - 144}{145} \cdot 100\% \approx 0,7\%$$

Reduktorning yyetaklanuchi valining aylanishlar soni va burchakli tezligini aniqlash

$$n_1 = n_{dv} = 1440 \text{ ayl / daq} \quad \omega_1 = \omega_{dv} = \frac{\pi \cdot n_1}{30} = \frac{3,14 \cdot 1440}{30} \approx 150 \text{ rad / daq}$$

Oraliq val uchun (indeksdagi 2 tez harakatlanuvchi pog'ona g'il-diragi uchun, 3 esa sekin harakatlanuvchi pog'ona shesternyasi uchun):

$$n_2 = n_3 = \frac{n_1}{i_T} = \frac{1440}{2,5} = 576 \text{ ayl / daq} \quad \omega_2 = \omega_3 = \frac{\omega_1}{i_T} = \frac{150}{2,5} = 58 \text{ rad / daq}$$

Yetaklanuchi val uchun

$$n_4 = \frac{n_2}{i_C} = \frac{576}{4} = 144 \text{ ayl / daq} \quad \omega_4 = \frac{\omega_2}{i_C} = \frac{58}{4} = 14,5 \text{ rad / daq}$$

Valiardagi burovchi momentlarni aniqlash

$$M_1 = \frac{N_1}{\omega_1} = \frac{N_w}{\omega_1} = \frac{5,43 \cdot 10^3}{150} = 36,2 \text{ N} \cdot \text{m} = 36,2 \cdot 10^3 \text{ N} \cdot \text{mm}$$

$$M_2 = M_3 = M_1 \cdot i_T = 36,2 \cdot 10^3 \cdot 2,5 = 90,5 \cdot 10^3 \text{ N} \cdot \text{mm}$$

$$M_4 = M_3 \cdot i_s = 90,5 \cdot 10^3 \cdot 4 = 362 \cdot 10^3 \text{ N} \cdot \text{mm}$$

4.6. Reduktor tishli g'ildiraklarining hisobi

Konussimon tez harakatlanuvchi pog'ona hisobi

Reduktorning gabarit o'lchamlarini kichraytirish maqsadida mexanik xarakteristikasi yuqori bo'lgan material tanlaymiz:

-shesternya uchun 40 XN markali HB 280 qattqlikka ega bo'lgan po'lat material;

- g'ildirak uchun 40 XN markali HB 250 qattqlikka ega bo'lgan po'lat materialini tanlaymiz.

Ruxsat etilgan kontakt kuchlanishni hisoblash

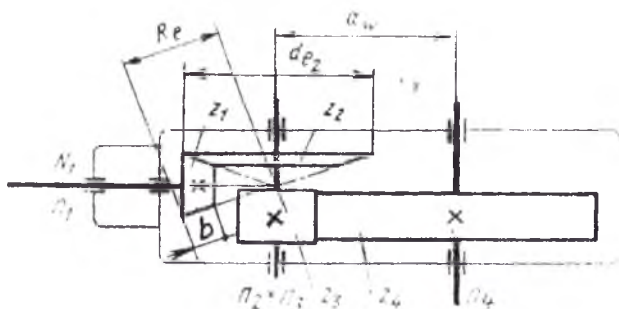
$$[\sigma]_{Hl} = \frac{\sigma_{Hlimb} \cdot K_{HL}}{[n]_{Hl}} = \frac{570}{1,15} = 495 \text{ N/mm}^2.$$

σ_{Hlimb} - sikllar sonini bo'lgandagi g'ildirak materialining mustahkamlik chegarasi bo'lib jadvaldan olinadi.

$$\sigma_{Hlimb} = 2 \cdot HB + 70 = 2 \cdot 250 + 70 = 570 \text{ N/mm}^2.$$

Uzoq muddat ishlashini hisobga oluvchi koeffitsienti $K_{HL} = 1$, mustahkamlik zahirasi koeffitsienti $[n]_{Hl} = 1,5$. Yuklanish koeffitsienti jadvaldan olinadi $K_{H\beta} = 1,35$.

Gardish eni koeffitsienti $\psi_{bR} = \frac{b}{R_v} = 0,275$.



4.7-rasm. Ikki pog'onali silindrsimon-konussimon tishli reduktorning kinematik sxemasi

g'ildirakning tashqi bo'luvchi aylana diametri

$$d_{e2} = 2 \cdot \sqrt{\left(\frac{335}{[\sigma]_H}\right)^2 \cdot \frac{M_2 \cdot K_{H\beta} \cdot u_m}{(1 - 0.5 \cdot \psi_{bR_e})^2 \cdot \psi_{bR_e}}} = 2 \cdot \sqrt{\left(\frac{335}{495}\right)^2 \cdot \frac{90.5 \cdot 10^3 \cdot 1.35 \cdot 2.5}{(1 - 0.5 \cdot 0.275)^2 \cdot 0.275}} = 176 \text{ mm}$$

bu yerda: $u_i = i_i = 2.5$. Davlat standartiga muvofiq $d_{e2} = 180 \text{ mm}$ qabul qilamiz.

Shesternyaning tishlar soni $z_1 = 24$. tishli g'ildirak tishlari soni esa $z_2 = z_1 \cdot u_i = 24 \cdot 2.5 = 60$.

Tashqi aylana moduli $m_e = \frac{d_{e2}}{z_2} = \frac{180}{60} = 3 \text{ mm}$.

Konuslik bo'lish burchagi

$$\text{ctg} \delta_1 = u_T = 2.5; \quad \delta_1 = 21^{\circ} 48' 18'';$$

$$\delta_2 = 90^{\circ} - \delta_1 = 90^{\circ} - 21^{\circ} 48' 18'' = 68^{\circ} 11' 42''.$$

Tashqi konuslik burchagi

$$R_e = 0.5 \cdot m_e \cdot \sqrt{z_1^2 + z_2^2} = 0.5 \cdot 3 \cdot \sqrt{24^2 + 60^2} = 97 \text{ mm}$$

Tish uzunligi

$$b = \psi_{bR_e} \cdot R_e = 0.275 \cdot 97 = 26.6 \text{ mm},$$

qabul qilamiz $b = 28 \text{ mm}$.

Shesternyaning tashqi bo'luvchi aylanasini diametri

$$d_{e1} = m_e \cdot z_1 = 3 \cdot 24 = 72 \text{ mm}.$$

Shesternya va g'ildirakning o'rtacha bo'luvchi diametri

$$d_1 = 2 \cdot (R_e - 0.5 \cdot b) \cdot \sin \delta_1 = 2 \cdot (97 - 0.5 \cdot 28) \cdot \sin 21^{\circ} 48' 18'' = 61.8 \text{ mm}$$

$$d_2 = d_1 \cdot u_T = 61.8 \cdot 2.5 = 153.5 \text{ mm}.$$

O'rtacha aylana modulni aniqlash

$$m = \frac{d_1}{z_1} = \frac{61.8}{24} = 2.57 \text{ mm}.$$

g'ildirak eni koeffitsientini o'rtacha diametr bo'yicha hisoblash

$$\psi_{hd} = \frac{b}{d_1} = \frac{28}{61.8} = 0.455$$

O'rtacha aylana tezlik va uzatmaning aniqlik darajasi

$$\vartheta = \frac{\omega_1 \cdot d_1}{2} = \frac{150 \cdot 61.8}{2} = 4,64 \text{ m / daq}$$

Berilgan tezlik bo'yicha 7 - aniqlik darajasini tanlaymiz.

Kontakt kuchlanishni tekshirish uchun yuklanish koeffitsenti

$$K_H = K_{H\beta} \cdot K_{H\alpha} \cdot K_{H\theta}$$

Jadvaldan tish eni koeffitsenti $\psi_{bd} = 0,455$ bo'lganda, g'ildiraklarning konsul joylashgan holati uchun va qattiqligi < HB 350 bo'lganda yuklanishning tish uzunligi bo'yicha taqsimlanishini hisobga oluvchi koeffitsent $K_{H\beta} \approx 1,2$.

$K_{H\alpha} = 1,0$ - yuklanishni tishlar o'rtasida taqsimlanishi hisobga oluvchi koeffitsent.

$v = 5 \text{ m/s}$ bo'lganda, $K_{H\theta} = 1,05$ ilashmaning dinamik yuklanishini hisobga oluvchi koeffitsent bo'lib jadvaldan olinadi.

Bunda, $K_H = 1,2 \cdot 1 \cdot 1,05 = 1,26$.

Kontakt kuchlanishni tekshirish:

$$\begin{aligned} \sigma_H &= \frac{335}{R_v - 0,5 \cdot b} \cdot \sqrt{\frac{M_2 \cdot K_H \cdot \sqrt{(u^2 + 1)^3}}{u^2 \cdot b}} = \\ &= \frac{335}{97 - 0,5 \cdot 28} \cdot \sqrt{\frac{90,5 \cdot 10^3 \cdot 1,26 \cdot \sqrt{(2,5^2 + 1)^3}}{2,5^2 \cdot 28}} = 460 \text{ H / mm}^2 \langle [\sigma]_H \end{aligned}$$

Shesternya va g'ildirakning tish usti bo'yicha tashqi diametri:

$$d_{ae1} = d_{e1} + 2 \cdot m_e \cdot \cos \delta_1 = 72 + 2 \cdot 3 \cdot \cos 21^{\circ}48'18'' = 77,56 \text{ mm};$$

$$d_{ae2} = d_{e2} + 2 \cdot m_e \cdot \cos \delta_2 = 180 + 2 \cdot 3 \cdot \cos 68^{\circ}11'42'' = 182,23 \text{ mm}.$$

Tez harakatlanuvchi pog'onadagi ilashmadagi ta'sir etuvchi kuchlar:

aylanma kuch

$$P_t = \frac{2 \cdot M_1}{d_1} = \frac{2 \cdot 36,2 \cdot 10^3}{61,8} = 1170 \text{ N};$$

Shesternyaning radial kuchitishligi g'ildirakning o'q bo'ylab yotgan

kuchigateng $P_{r1} = P_{a2} = P_T \cdot \operatorname{tg} \alpha \cdot \cos \delta_1 = 1170 \cdot \operatorname{tg} 20^\circ \cdot \cos 21^\circ 48' 18'' = 393 \text{ N}$;

Shesternyaning o'qbo'y labyo'nalgankuchi, tishlig'ildirakning radial kuchiga teng, $P_{o1} = P_{r2} = P_T \cdot \operatorname{tg} \alpha \cdot \sin \delta_1 = 1170 \cdot \operatorname{tg} 20^\circ \cdot \sin 21^\circ 48' 18'' = 158 \text{ N}$.

Eguvchi kuchlanish bo'yicha tishlarni chidamlilikka tekshirish.

$$\sigma_F = \frac{P_T \cdot K_F \cdot Y_F}{b \cdot m} \leq [\sigma]_F$$

Yuklanish koeffitsenti $K_F = K_{F\beta} \cdot K_{F\theta} = 1.29 \cdot 1.35 = 1.75$.

$K_{F\beta} \approx 1,29$; jadvaldan olinadi. $K_{F\theta} \approx 1,35$. jadvaldan olinadi

Tishlarning ekvivalent soni:

$$\text{shesternya uchun } z_{\theta 1} = \frac{z_1}{\cos \delta_1} = \frac{24}{\cos 21^\circ 48' 18''} \approx 26;$$

$$\text{g'ildirak uchun } z_{\theta 2} = \frac{z_2}{\cos \delta_2} = \frac{60}{\cos 68^\circ 11' 42''} \approx 181.$$

Mahalliy kuchlanish bo'yicha tishlarni mustahkamlik koeffitsenti

$$Y_{F1} = 3,88 \text{ va } Y_{F2} = 3,60.$$

Eguvchi kuchlanish bo'yicha tishlarni chidamlilikka tekshirishda ruxsat etilgan kuchlanish

$$[\sigma]_F = \frac{\sigma_{F\text{limb}}^0}{[n]_F}$$

pulssatsialanuvchi sikl bo'yicha egilishdagi chidamlilik chegarasi

$$\sigma_{F\text{limb}}^0 = 1,8 \text{ HB} :$$

shesternya uchun $\sigma_{F\text{limb}_1}^0 = 1.8 \cdot 280 = 505 \text{ N/mm}^2$;

g'ildirak uchun $\sigma_{F\text{limb}_2}^0 = 1.8 \cdot 250 = 450 \text{ N/mm}^2$.

Mustahkamlik zaxirasi koeffitsenti $[n]_F = [n]_1 \cdot [n]_2$,

Xususiyati bir xil tarkibli bo'lmagan material uchun $[n]_1 = 1.75$ va pokovka hamda shtampovkalar uchun $[n]_2 = 1$.

Shunday qilib, $[n]_F = 1.75$. $[n]_F$ ning qiymatlari jadvalda keltirilgan.

Ruxsat etilgan kuchlanish:

$$\text{shesternya uchun } [\sigma] = \frac{505}{1,75} = 288 \text{ N/mm}^2;$$

g'ildirak uchun $[\sigma]_2 = \frac{450}{1,75} = 257 \text{ N/mm}^2$.

Bog'lanish $\frac{[\sigma]_2}{Y_{k2}}$;

shesternya uchun $\frac{288}{3,88} = 74,5 \text{ N/mm}^2$;

g'ildirak uchun $\frac{257}{3,60} = 71,5 \text{ N/mm}^2$.

Shundan so'ng hisoblashni tishli g'ildirak uchun bajaramiz,

$$\frac{[\sigma]_{k2}}{Y_{k2}} < \frac{[\sigma]_{k1}}{Y_{k1}}$$

g'ildirak tishlari uchun tekshirish:

$$\sigma_{t2} = \frac{1170 \cdot 1,75 \cdot 3,60}{28 \cdot 2,57} = 103 \text{ N/mm}^2 < [\sigma]_{k2}$$

Sekin harakatlanuvchi silindrsimon pog'onaning hisobi

Shesternya va g'ildiraklarning materiallari tez harakatlanuvchi pog'onaning shesternya va g'ildiraklari materiallari bilan bir xil bo'lganligi uchun, $[\sigma]_{Ht} = 495 \text{ N/mm}^2$ bo'ladi.

$K_{H\beta} = 1,25$ – yuklanish koeffitsenti, bu qiymat nosimmetrik g'ildiraklar uchun.

O'qlararo masofaga nisbatan g'ildirak gardishi eni koeffitsentlarini qabul qilamiz $\psi_{ba} = \frac{b}{a_n} = 0,4$

Sekin harakatlanuvchi pog'onaning o'qlararo masofasini hisoblash

$$a_n = (u_1 + 1) \cdot \sqrt{\left(\frac{310}{[\sigma]_{Ht}} \right)^2 \cdot \frac{M_4 \cdot K_{H\beta}}{u_c^2 \cdot \psi_{ba}}} = (4 + 1) \cdot \sqrt{\left(\frac{310}{495} \right)^2 \cdot \frac{362 \cdot 10^3 \cdot 1,25}{4^2 \cdot 0,4}} \approx 150 \text{ mm}$$

Buyerda $u_c = i_c = 4$, $z_3 + z_4 = z_2 = 100$, bundan $m = \frac{2 \cdot a_n}{z_2} = \frac{2 \cdot 150}{100} = 3 \text{ mm}$

Shesternya tishlar sonini aniqlash $z_3 = \frac{z_2}{4 + 1} = \frac{100}{4 + 1} = 20$;

G'ildirak tishlar sonini aniqlash $z_4 = z_2 - z_3 = 100 - 20 = 80$.

Shesternya va g'ildiraklarning asosiy o'lchamlari:

$$d_3 = m \cdot z_3 = 3 \cdot 20 = 60 \text{ mm};$$

$$d_4 = m \cdot z_4 = 3 \cdot 80 = 240 \text{ mm}.$$

Tekshirish: $a_w = \frac{d_3 + d_4}{2} = \frac{60 + 240}{2} = 150 \text{ mm};$

Tish ustki diametri:

$$d_{a3} = d_3 + 2 \cdot m = 60 + 2 \cdot 3 = 66 \text{ mm};$$

$$d_{a4} = d_4 + 2 \cdot m = 240 + 2 \cdot 3 = 246 \text{ mm}.$$

G'ildirak eni: $b_4 = \psi_{ba} \cdot a_w = 0,4 \cdot 150 = 60 \text{ mm}.$

Shesternya eni: $b_3 = b_4 + (5 \div 10) = 65 \text{ mm}.$

Diametr bo'yicha g'ildirak eni koeffitsientini hisoblash:

$$\psi_{bdC} = \frac{b_3}{d_3} = \frac{65}{60} = 1,1.$$

G'ildirakning aylanma tezligi va aniqlik darajasi

$$v = \frac{\omega_3 \cdot d_3}{2} = \frac{58 \cdot 60}{2 \cdot 10^3} = 1,74 \text{ m/s}.$$

Berilgan tezlik bo'yicha 8- aniqlik darajasini tanlaymiz.

Kontakt kuchlanishni tekshirish uchun yuklanish koeffitsientini hisoblash

$$K_H = K_{H\beta} \cdot K_{H\alpha} \cdot K_{H\theta}.$$

$\psi_{bd} = 1,1$ ning qiymatiga qarab koeffitsientlar qiymatlarini jadvallardan qabul qilinadi:

$$K_{H\beta} = 1,13; \quad K_{H\alpha} = 1,00; \quad K_{H\theta} = 1,05.$$

Bundan; $K_H = 1,13 \cdot 1,05 \cdot 1 = 1,18.$

Kontakt kuchlanishni tekshirish

$$\sigma_H = \frac{310}{a_w} \sqrt{\frac{M_4 \cdot K_H \cdot (u_s + 1)^2}{b_4 \cdot u_c^2}} = \frac{310}{150} \sqrt{\frac{362 \cdot 10^3 \cdot 1,18 \cdot (4+1)^2}{60 \cdot 16}} = 480 \text{ N/mm}^2 < [\sigma]_H.$$

Sekin harakatlanuvchi pog'onadagi ilashmaga ta'sir etuvchi kuchlar:

$$\text{Aylanma kuch } P_{r3} = \frac{2 \cdot M_3}{d_3} = \frac{2 \cdot 90,5 \cdot 10^3}{60} = 3020 \text{ N};$$

$$\text{Radial kuch. } P_{r3} = P_{r4} = P_{r1} \cdot \operatorname{tg} \alpha = 3020 \cdot \operatorname{tg} 20^\circ = 1100 \text{ N}.$$

To'g'ri tishlarni eguvchi kuchlanish bo'yicha chidamlilikka tekshirish.

$$\sigma_{F1} = \frac{P_T \cdot K_{F1} \cdot Y_{F1}}{b \cdot m} \leq [\sigma]_1.$$

$$\text{Yuklanish koeffitsenti } K_{F1} = K_{H\beta} \cdot K_{F\sigma}$$

jadvaldan $\psi_{H\beta} = 1.1$ ning qiymatiga qarab koeffitsent qiymatini qabul qilamiz $K_{H\beta} = 1.26$; jadvaldan tezlikning qiymatiga qarab koeffitsent qiymatini qabul qilamiz $K_{F\sigma} = 1.25$.

$$\text{Bundan: } K_{F1} = 1,26 \cdot 1,25 = 1,58.$$

$$\text{Ruxsat etilgan kuchlanish: } [\sigma]_1 = \frac{\sigma_{F\text{lim}1}^0}{[n]_1}.$$

pulssatsialanuvchi sikl bo'yicha egilishdagi chidamlilik chegarasi

$$\sigma_{F\text{lim}1}^0 = 1,8 \text{ HRC. } \sigma_{F\text{lim}1}^0 \text{ -ning qiymati jadvaldan qabul qilinadi.}$$

$$\text{Shesternya uchun } \sigma_{F\text{lim}1}^0 = 1,8 \cdot 280 = 505 \text{ N/mm}^2;$$

$$\text{G'ildirak uchun } \sigma_{F\text{lim}1}^0 = 1,8 \cdot 250 = 450 \text{ N/mm}^2.$$

$$\text{Mustahkamlik zaxirasi koeffitsenti } [n]_1 = [n]_1 \cdot [n]_1^2.$$

Xususiyati bir xil tarkibli bo'lmagan material uchun $[n]_1 = 1,75$ va pokovka hamda shtampovkalar uchun $[n]_1 = 1$.

$$\text{Shunday qilib, } [n]_1 = 1,75.$$

Ruxsat etilgan kuchlanish:

$$\text{shesternya uchun } [\sigma]_1 = \frac{505}{1,75} = 288 \text{ N/mm}^2;$$

$$\text{g'ildirak uchun } [\sigma]_1 = \frac{450}{1,75} = 257 \text{ N/mm}^2.$$

$$\text{Bog'lanish } \frac{[\sigma]_1}{Y_F}:$$

$$\text{shesternya uchun } \frac{288}{4,09} = 70,5 \text{ N/mm}^2;$$

$$\text{g'ildirak uchun } \frac{257}{3,61} = 71,4 \text{ N/mm}^2.$$

Shundan so'ng hisoblashni shesternya tishlari uchun bajaramiz.

$$\frac{[\sigma]_{F3}}{Y_{F3}} < \frac{[\sigma]_{F4}}{Y_{F4}}$$

Shesternya tishlari uchun tekshirish:

$$\sigma_{F3} = \frac{3020 \cdot 1,58 \cdot 4,09}{65 \cdot 3} = 100 \text{ N/mm}^2 < [\sigma]_{F2}$$

4.7. Texnologik jihozlarning ishchi qismlari uchun konstruksion materiallar tanlash

Chervyagi pastki qismida joylashgan reduktorning chervyakli uzatmasi hisoblansin va chervyak g'ildiragi gardishi uchun foydalaniladigan material tanlansin. Chervyak g'ildiragi joylashgan valdagi burchakli tezlik $\omega_2 = 4,7$ rad/sek da burovchi moment $T_2 = 730$ Nm ga teng. Uzatmaning uzatish soni $u = 21,4$. Uzatish sonining berilgan qiymatga nisbatan xatoligi $\pm 4\%$. Uzatmaning harakat yo'nalishi o'zgaruvchan, yuklanish doimiyga yaqin. Reduktorning ishlash muddati $L_h = 15 \times 10^3$ soat.

Chervyak g'ildirak gardishi va chervyak uchun material tanlaymiz. Ilashma davrida kutilayotgan sirpanish tezligini aniqlaymiz:

$$v_s^1 = \frac{4,3\omega_2 \cdot u}{10^3} \sqrt[3]{T_2} = \frac{4,3 \cdot 4,7 \cdot 21,4}{10^3} \sqrt[3]{730} = 3,9$$

4.1- jadvaldan chervyak g'ildiragi gardishi uchun nisbatan tejamliroq BrA9J3L markali bronza qabul qilamiz. $\sigma_{oq} = 195$ N/mm². $\sigma_v = 490$ N/mm² bo'lib, kokilda quyilgan quyma.

**Cheryak g'ildiragi gardishi uchun foydalaniladigan
materiallarning mexanik xossalari**

Bronza. Cho'yan Markasi	Quyma olish usuli	Quvchanlik chegarasi, s	Cho'zilishdagi mustahkamlik chegarasi, s	Eg'ilishdagi mustahkamlik chegarasi, s	Sirpanish tezligi, u
		N			
BrO10N1F1	Markazdan qochma	165	285	-	v
BrO10F1	Kokilda	195	245	-	
BrO10F1	Yerda	132	215	-	
BrA9J3L	Markazdan qochma	200	500	-	
BrA9J3L	Kokilda	195	490	-	
BrA9J3L	Yerda	195	392	-	
SCH 12	Yerda	-	-	280	

4.2-jadvaldan cheryak uchun termik ishlov beriladigan 40^o markali po'latni tanlaymiz. Xom-ashyo materiali 269 ... 302 HB qattiqkacha puxtalanib, yuqori chastotali tok yordamida o'ramlar yuzasi HRC 45 ... 50 qattqlikga che toblanadi. O'ramlar yuzasi jilvirlanib, polirovka qilinadi.

4.2-jadval

G'ildirak gardishi materiallari

Po'lat markasi	Xom- ashyo turi	Xom-ashyo o'lchami, mm		Termik ishlov berish	Ishning qattqligi, HB		Mexanik xarakteristikasi N/mm ²		
		D _{qabq}	S _{qabq}		o'zagi	Yuzasi	σ_s	$\sigma_{0.2}$	σ_b
40L	quyma	D _{qabq} barcha	S _{qabq} barcha	Normallashtirish	163...207	163...207	550	320	220
45	pokovka	125 80	80 50	Yaxshilanadi	232...262 269...302	235...262 269...302	780 899	540 650	335 380

40X	pokov- ka	125	80	Yaxshilash va y.ch.t	269...302	45...50 HRC	900	750	410
40XN	pokov- ka	315	00	puxta lanadi	235...262	235...262	800	630	380
20XMN	pokov- ka	200	125	Pux. se- mentit. va toblash	300...400	56...63 HRC	1000	800	450

2) g'ildirak gardishi materiali uchun ruxsat etilgan kuchlanish qiymatini aniqlaymiz:

a) ruxsat etilgan urinma kuchlanish;

$$[\sigma]_n = (300 - 25V_s) N/mm^2 = (300 - 25 \cdot 3,9) N/mm^2 = 202,5 N/mm^2$$

b) egilishdagi ruxsat etilgan kuchlanishni aniqlaymiz. Chervyak g'ildiragining siklik yuklanish qiymatida

$$N = 573 \omega_2 Lh = 573 \cdot 4,7 \cdot 10^3 = 40,4 \cdot 10^6$$

doimiylik koeffitsent

$$K_{FL} = \sqrt{10^6/N} = \sqrt{10^6/(40,4 \cdot 10^6)} = 0,87$$

Bundan

$$[\sigma]_g = 0,16 [\sigma]_b K_{FL} = 0,16 \cdot 490 \cdot 0,87 = 68,3 H/mm^2$$

3) Uzatmaning o'qlar orasidagi masofasini aniqlaymiz:

$$\alpha_\omega \geq 61 \sqrt{T_2} / [\sigma]_n^2 = 61 \sqrt{730 \cdot 10^3} \cdot 202,52 = 158,7 mm$$

Standart qiymatini tanlaymiz:

$$\alpha_\omega = 160 mm$$

4) Chervyakning o'ramlar soni z_1 va g'ildirakning tishlar soni z_2 ni aniqlaymiz: $u = 21,4$ da $z_1 = 2$ qabul qilamiz, bundan

$$z_2 = z_1 u = 2 \cdot 21,4 = 42,8; z_2 = 43 \text{ qabul qilamiz}$$

5) Ilashish modulini aniqlaymiz

$$m = (1,5 \dots 1,7) \alpha_\omega / z_2 = (1,5 \dots 1,7) 160/43 = 5,58 \dots 6,33 mm$$

Standart qiymatda $m = 6,3 mm$ qabul qilamiz.

6) Chervyak diametri koeffitsentini q ni aniqlaymiz:

q ning minimal qiymati

$$q_{min} = 0,212 z_2 = 0,212 \cdot 43 = 9,1$$

Standart qiymatda $q = 10$ qabul qilamiz.

7) Asbobning siljish koeffitsentini aniqlaymiz:

$$x = (\alpha_\omega / m) - 0,5(q + z_2) = (160/6,3) - 0,5(10 + 43) = -1,1$$

bu esa, chegaraviy qiymatidan ortiq $x = \pm 1$.

$-1 \leq x \leq 1$ olish uchun $q = 10$ kamaytirish mumkin emas. g'ildirak tishlar soni $z_2 = 42$ qabul qilinsa. $x = -0.6$ bo'ladi.

8) Uzatish sonini hisobiy qiymatini aniqlaymiz:

$$u_0 = z_2/z_1 = 42/2 = 21$$

uh bilan berilgan qiymat orasidagi xatolik $1.8\% < 4\%$. qoniqarli.

Natijada uzatmaning quyidagi parametrlariga ega bo'lamiz:

$$a_0 = 160 \text{ mm}; m = 6.3 \text{ mm}; z_1 = 2; z_2 = 42; q = 10; u = 21; x = -0.6$$

9) Chervyak va g'ildirak gardishining asosiy geometrik o'lchamlarini aniqlaymiz:

chervyakning bo'lish aylanasi diametri

$$d_f = q \cdot m = 10 \cdot 6.3 \text{ mm} = 63 \text{ mm}$$

tish ustki diametri

$$d_{f1} = d_f + 2m = 63 + (2 \cdot 6.3) \text{ mm} = 75.6 \text{ mm};$$

tish ostki diametri

$$d_{f2} = d_f - 2.4m = 63 - (2.4 \cdot 6.3) \text{ mm} = 47.88 \text{ mm};$$

chervyakning o'yilgan qismi uzunligi

$$v_1 \geq m(11 - 0.06 z_2) = 6.3(11 - 0.06 \cdot 42) = 85 \text{ mm}$$

Texnologik sababga ko'ra jilvirlangan chervyakning o'yilgan qismi uzunligini $\approx 3m$ ga uzaytiramiz va $v = 100 \text{ mm}$ qabul qilamiz. O'rta-ning bo'luvchi ko'tarilish burchagi

$$\text{tg}'\Psi = z_2/q = 2/10 = 11^\circ 18' 36'';$$

g'ildirakning bo'lish aylanasi diametri

$$d_{f2} = m \cdot z_2 = 6.3 \cdot 42 \text{ mm} = 264.6 \text{ mm}$$

g'ildirakning eng katta diametri

$$d_{am2} \leq d_{f2} + 6m/(z_2 + 2) \text{ mm} = 269.64 + 6 \cdot 6.3/(2 + 2) \text{ mm} = 279 \text{ mm};$$

tishning gardishi kengligi

$$v_2 = 0.355 a_0 = 0.355 \cdot 160 \text{ mm} = 57 \text{ mm}$$

10) Hisobiy sirpanish tezligini aniqlaymiz:

$$V_s = uh \cdot \omega_2; d_f/2 \cos\Psi = 21 \cdot 4.7 \cdot 0.063 \cdot 2 \cdot \cos 11^\circ 18' 36'' = 3.2 \text{ m/s}$$

11) Uzatmaning foydali ish koeffitsentini 4.3-jadvaldan aniqlaymiz.

$V_s = 3.2 \text{ m/s}$ tezlikda $\varphi' = 1^\circ 56'$ qabul qilamiz. Bunda

$$\eta = \text{tg}'\Psi / \text{tg}'(\Psi - \varphi') = \text{tg}'(11^\circ 18' 36'') / \text{tg}'(11^\circ 18' 36'' - 1^\circ 56') = 0.85$$

Uzatmaning foydali ish koeffitsenti

$V_s, \text{m/s}$	j'	$V_s, \text{m/s}$	j'	$V_s, \text{m/s}$	j'
0,1	4° 30' ... 5° 10'	1,5	2° 20' ... 2° 50'	3	1° 30' ... 2° 00'
0,5	3° 10' ... 3° 40'	2	2° 00' ... 2° 30'	4	1° 20' ... 1° 40'
1,0	2° 30' ... 3° 10'	2,5	1° 40' ... 2° 20'	7	1° 00' ... 1° 30'

Izoh: ϕ' ning kichik qiymati qalayli bronzadan yasalgan uzatma uchun, ϕ' ning katta qiymati esa qalaysiz bronzali uzatma uchun.

12) Chervyakli uzatmalardagi kuchlarni aniqlaymiz:

g' ildirakdagi aylana kuch va chervyakdagi o'qiy kuch

$$g'_{a1} = g'_{a2} = g'_{t2} \cdot z/q \cdot \eta = 5520 \cdot 2/10 \cdot 0,85 = 1300 \text{ N};$$

chervyakdagi va g' ildirakdagi radial kuch ($\alpha = 20^\circ$)

$$g'_{r1} = g'_{r2} = g'_{t2} \cdot \text{tg} \alpha = 5520 \cdot \text{tg} 20^\circ = 2010 \text{ N}$$

13) g' ildirakning aylanma tezligini aniqlaymiz:

$$V_2 = 0,5 \cdot \omega_2 \cdot d_2 = 0,5 \cdot 4,7 \cdot 0,2646 = 0,62 \text{ m/s};$$

14) g' ildirak tishlarini urinma kuchlanish bo'yicha tekshiramiz:

a) yuklanish koeffitsenti $K = 1$ qabul qilamiz;

b) hisobiy sirpanish tezligi $V_s = 3,2 \text{ m/s}$ dastavval qabul qilinganidek farq qiladi, shuning uchun

$$[\sigma]_n = (300 - 25V_s) \text{ N/mm}^2 = (300 - 25 \cdot 3,2) \text{ N/mm}^2 = 220 \text{ N/mm}^2$$

v) ilashmadagi hisobiy urinma kuchlanish:

$$\sigma_n = 340 \sqrt{g'_{t2} \cdot K/d_1 \cdot d_2} \text{ N/mm}^2 = 340 \sqrt{5520 \cdot 1,0/63 \cdot 264,6} \text{ N/mm}^2 = 196 \text{ N/mm}^2 < [\sigma]_n = 220 \text{ N/mm}^2$$

Yuklanishning yetishmasligi $10,9\% < 15\%$, bu esa qoniqarli. Uzatmaning urinma kuchlanish bo'yicha mustahkamligi ta'minlanadi.

15) g' ildirak tishlarini eguvchi kuchlanish bo'yicha mustahkamligini tekshiramiz:

a) g' ildirak tishining ekvivalent soni

$$Z_{v2} = z_2 / \cos^3 \Psi = 42 / \cos^3 11^\circ 18' 36'' = 45$$

b) tishning shakli koeffitsentini $Y_{F2} = 1,48$ qabul qilamiz

v) tish asosini egilishdagi kuchlanishining hisobiy qiymati:

$$\sigma_F = 0,7 Y_{j2} \cdot g'_{t2} \cdot K/v_2 \cdot m \text{ N/mm}^2 = 0,7 \cdot 1,48 \cdot 5520 \cdot 1,0/57 = 6,3 \text{ N/mm}^2 = 16 \text{ N/mm}^2 < [\sigma]_F = 696 \text{ N/mm}^2, \text{ bu esa qoniqarli.}$$

4.8. Texnologik jihozlarning tashqi bosim ostida ishlovihi elementlarini mustahkamlikka hisoblash

Chervyak g'ildiragining gardishi uchun tig'izlik o'lchovi tanlansin. Birikma $T = 72 \text{ Nm}$ burovchi moment va $g' = 160 \text{ N}$ o'q bo'ylab yo'nalgan kuch bilan yuklangan. Gardishning materiali bronza BrOF 10-1. $\sigma_{\text{og}} = 140 \text{ N/mm}^2$. G'ildirak markazi ST 3 markali po'latdan tayyorlangan. G'ildirak gardishi tish osti diametri $d_2 = 258 \text{ mm}$. Biriktiriladigan diametr $d = 240 \text{ mm}$, g'ildirak eni $l = 40 \text{ mm}$. Valning diametri $d_1 = 40 \text{ mm}$.

Ishlash vaqtida uzatmaning tishli gardishi $t_2 = 60^\circ\text{C}$ gacha, g'ildirak markazi esa $t_1 = 50^\circ\text{C}$ gacha qizishi mumkin. Birikmani yig'ish tishli g'ildirak gardishini qizdirish orqali amalga oshiriladi.

1) Hisoblash koeffitsentlari:

Po'lat uchun: $Y_{\sigma 1} = 2,1 \cdot 10^5 \text{ N/mm}^2$; $\mu_1 = 0,3$; $\alpha_1 = 12 \cdot 10^{-6} \text{ }^\circ\text{C}^{-1}$

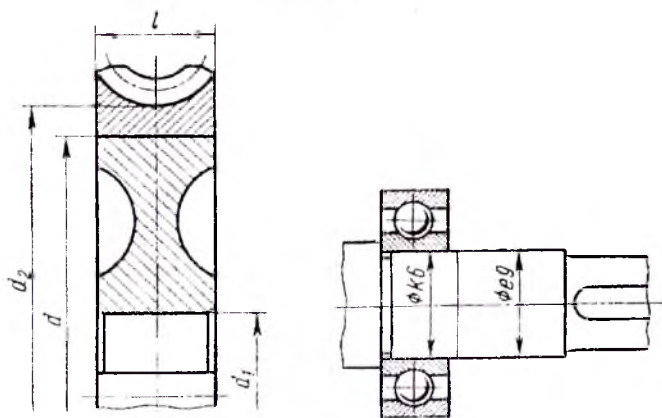
Bronza uchun: $Y_{\sigma 2} = 0,9 \cdot 10^5 \text{ N/mm}^2$; $\mu_2 = 0,35$; $\alpha_2 = 19 \cdot 10^{-6} \text{ }^\circ\text{C}^{-1}$

Ilashish koeffitsenti: $f = 0,07$.

Ilashish koeffitsenti zahirasi: $k = 3$.

2) O'rtacha urinma bosimni aniqlaymiz:

$$p_{\text{av}} = k \cdot T^2 \cdot (2T \cdot d)^2 \cdot p d l f = 3 \cdot 160^2 \cdot (2 \cdot 72 \cdot 10^3 \cdot 240)^2 \cdot 3 \cdot 14 \cdot 240 \cdot 40 \cdot 0,07 = 0,88 \text{ N/mm}^2$$



4.8-rasm. Podshipnikdagi urinma bosim

3) Birikmadagi detallarning deformatsiyalanishini aniqlaymiz:
 $\Delta = p_m d (C_1/E_1 + C_2/E_2) = 0,88 \cdot 240 (0,7/2,1 \cdot 10^5 + 13,8/0,9 \cdot 10^5) = 33 \text{ mkm}$

bunda: $S_1 = 1 + (d_1/d_2)^2 / 1 - (d_1/d_2)^2 - \mu_1 = 1 + (45/258)^2 / 1 - (45/258)^2 - 0,3 = 0,7$

$S_1 = 1 + (d/d_2)^2 / 1 - (d/d_2)^2 + \mu_1 = 1 + (240/258)^2 / 1 - (240/258)^2 + 0,35 = 0,7$

4) G'ildirak markazi va tishli g'ildirak gardishining birlashtiriladigan yuzalarini tayyorlashda mikronotekislik profiliga o'rtacha arifmetik chetlashish $R_{a1} = R_{a2} = 1,6 \text{ mkm}$ qilib belgilaymiz.

Mikronotekislikning ezilishiga tuzatish koeffitsientini aniqlaymiz:

$$u = 5,5(R_{a1} + R_{a2}) = 5,5(1,6 + 1,6) = 17 \text{ mkm}$$

5) Harorat ta'siridagi deformatsiyalanishiga tuzatishni aniqlaymiz:
 $\Delta t = d[(t_2 - 20)\alpha_2 - (t_1 - 20)\alpha_1] = 240[(60 - 20)19 \cdot 10^{-6} - (50 - 20)12 \cdot 10^{-6}] = 96 \text{ mkm}$

6) Birikmaning talab etilgan minimal tig'izligini aniqlaymiz:

$$[N]_{\min} \geq \Delta + u + \Delta t = 33 + 17 + 96 = 146 \text{ mkm}$$

7) Tishning gardishini ruxsat etilgan mustahkamligini maksimal urinma bosimini aniqlaymiz

$$[p_m]_{\max} = 0,5\sigma_{\text{qiz}} [1 - (d/d_2)^2] = 0,5 \cdot 140 [1 - (240/258)^2] = 9,4 \text{ N/mm}^2$$

Birikmaning maksimal deformatsiyalanishini aniqlaymiz:

$$[\Delta]_{\max} = [p_m]_{\max} \cdot \Delta / p_m = 9,4 \cdot 33 / 0,88 = 355 \text{ mkm}$$

Tish gardishining mustahkamlik shartidan birikmaning maksimal ruxsat etilgan tig'izligini aniqlaymiz:

$$[N]_{\max} \leq [\Delta]_{\max} + u = 355 + 17 = 372 \text{ mkm}$$

8) $[N]_{\min} = 146 \text{ mkm}$ va $[N]_{\max} = 372 \text{ mkm}$ qiymatlarni olish uchun yig'ish o'lchamlarini tanlaymiz, O 240 H7/u7, buning uchun gardish teshigi diametri O 240^{+0,046}, markaziy g'ildirakning tashqi diametri O 240^{+0,284}.

Eng kichik tig'izlik ehtimoli $N_{\min} = N_m - 0,5T_{\sigma} = 251 \text{ mkm}$

Eng katta tig'izlik ehtimoli $N_{\max} = N_m + 0,5T_{\sigma} = 317 \text{ mkm}$

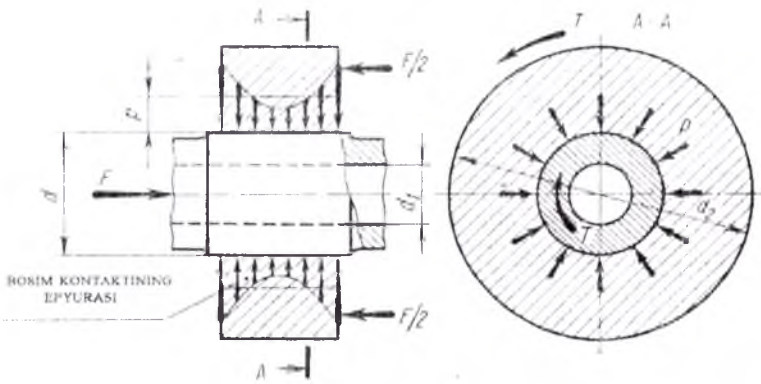
$N_{\min} > [N]_{\min}$ va $N_{\max} < [N]_{\max}$ sharti saqlanadi.

9) Tish gardishining qizish haroratini aniqlaymiz:

$$t = 20 + (N_{\max} + Z_{sh}) / d \cdot \alpha_2 = 20 + (317 \cdot 10^{-3} + 20 \cdot 10^{-3}) / 240 \cdot 19 \cdot 10^{-6} = 94^{\circ} \text{C}$$

bu harorat past bo'shatish haroratidan ham kichik. Bu hisoblashda

$Z_{sh} = 20 \text{ mkm}$ qabul qilingan.

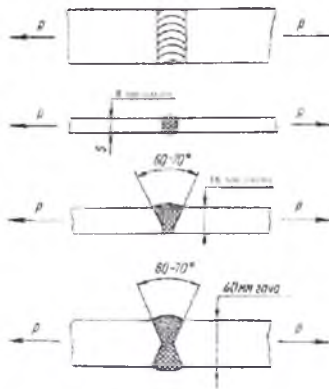


4.9-rasm. Podshipnikdagi valga tushadigan bosim

4.9. Texnologik jihozlarning ajralmas birikmalar tutashuv qismlarini mustahkamlikka hisoblash

Payvand birikmalarni hisoblash. Cho'zuvchi $R=15600 \text{ kG}$ kuch ta'sirida bo'lgan va 4.10-rasmdagi kabi tayyorlangan payvand chokning uzunligi aniqlansin. Kichik listning eni $b=80 \text{ mm}$; qalinligi $s=10 \text{ mm}$, ruxsat etilgan kuchlanish

$$[\tau] = 940 \text{ kG/sm}^2.$$



4.10-rasm. Payvand birikmalarni hisoblash

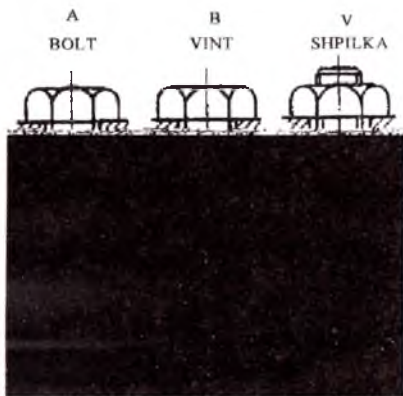
Chokning choʻzuvchi R kuchga bardosh bera oladigan umumiy uzunligini quyidagi ifodadan, $k = s$ ekanligini eʼtiborga olib topamiz:

$$l = 2l_{yon} + l_p = p/0,7k [\tau'] = 15600/0,7 \cdot 1 \cdot 940 = 24 \text{ sm} = 240 \text{ mm}.$$

Topshiriqning shartiga koʻra $l_p = b = 80 \text{ mm}$ boʻlgani uchun:

$$2l_{yon} = l - l_p = 240 - 80 = 160 \text{ mm}$$

boʻladi. Demak $l_{yon} = 80 \text{ mm}$.



Rezbali birikmalarni hisoblash

Rezbali birikmalarni hisoblash poʻlatdan tayyorlangan polosa $g' = 2,8 \text{ N}$ kuch bilan tortilgan boʻlib, ikki bolt yordamida mahkamlangan. Boltlar 4,6 mustahkamlik klasiga ega boʻlgan poʻlatdan tayyorlangan. Boltlarni diametri aniqlansin.

Taranglash bilan tekshirilmaydigan boltli birikma uchun jadvaldan mustahkamlik zahirasi koeffitsientini $[s_t] = 3,5$ qabul

qilamiz, chunki rezbaning tashqi diametri 16 ... 30 mm oraligʻida joylashgan. Jadvaldan mustahkamlik klasi 4,6 boʻlganligi uchun, oquvchanlik chegarasi $\sigma_{oq} = 240 \text{ N/mm}^2$ tanlaymiz. Choʻzilishdagi ruxsat etilgan kuchlanishni aniqlaymiz:

$$[\sigma_h] = \sigma_{oq} / [s_t] = 240/3,5 \text{ N/mm}^2 = 68,5 \text{ N/mm}^2$$

2) Listlar boʻylab siljishdagi ehtiyotlik koeffitsientini $k = 1,6$ va ishqalanish koeffitsientini $f = 0,16$ qabul qilamiz. Boltlarni tortishdagi kuchni aniqlaymiz:

$$F_0 = Fk / f i z = 2,8 \cdot 1,6 / 0,16 \cdot 2 \cdot 2 = 7 \text{ kN}$$

3) Boltlarni hisobiy tortish kuchini aniqlaymiz:

$$F_h = 1,3F_0 = 1,3 \cdot 7 \text{ kN} = 9,1 \text{ kN}$$

4) Rezbaning hisobiy diametrini aniqlaymiz:

$$dh \geq \sqrt{4F_h / p [\sigma]_h} = \sqrt{4 \cdot 9,1 \cdot 10^3} = 13,15 \text{ mm},$$

3- jadvaldan qadami $r = 2 \text{ mm}$ ga teng boʻlgan M16 rezba qabul qilamiz, hisobiy diametri esa $d_h = d - 0,94r = 16 - 0,94 \cdot 2 = 14,12 \text{ mm} = 13,15 \text{ mm}$. Bolt M16 talab etilgan shartni toʻla bajaradi. yaroqli.

4.4- jadval

Taranglik bilan tekshiriladigan boltlarni hisoblashda talab qilingan mustahkamlik zahirasi koeffitsenti $[s_r]$ ning qiymatlari

Po'lat	Doimiy yuklanishda			O'zgaruvchan yuklanishda		
	Rezbaning diametri, d , mm					
	6 ... 16	16 ... 30	30 ... 60	6 ... 16	16 ... 30	30 ... 60
Uglerodli	5 ... 4	4 ... 2,5	2,5 ... 1,6	10 ... 6,5	6,5	6,5 ... 5
Legirlangan	6,6 ... 5	5 ... 3,3	3,3	7,5 ... 5	5	5 ... 4

4.5- jadval

Uglerodli va legirlangan po'latlardan tayyorlangan boltlar, vintlar va shpilkalarning mustahkamlik klasi va mexanik xossalari

Mustahkamlik klasi	Mustahkamlik chegarasi, s_r N/mm^2		Oquvchanlik chegarasi. s_b N/mm^2	po'latning markasi	
	<i>min</i>	<i>Max</i>		Bolt	Gayka
	3.6	340 300	490	200	St 3 10
4.6	400	550	240	20	St 3
5.6	500	700	300	30, 35	10

4.6- jadval

Metrik rezbalar

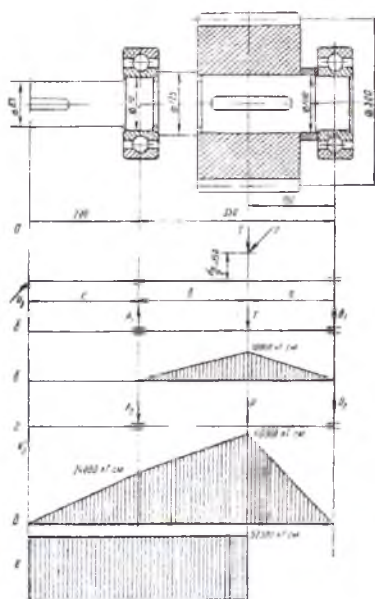
Rezbaning nominal diametri, mm	Yirik qadamli rezba. mm		Mayda qadamli rezba. mm	
	Rezba qadami, p	O'rtacha diametri, d_s	Rezba qadami, p	O'rtacha diametri, d_s
10	1,5	9,026	1,25	9,188
12	1,75	10,863	1,25	11,188
16	2	14,701	1,5	15,026
20	2,5	18,376	1,5	19,026
24	3	22,051	2	22,701

4.10. Texnologik jihozlarning tayanch yuzalarini mustahkamlikka hisoblash

To'g'ri tishli silindrik shesternya o'rnatilgan joyidagi diametri 100 mm bo'lgan valning mustahkamligi aniq usul bilan hisoblansin. Val 50 markali po'latdan yasalgan, bunday po'lat uchun $\sigma_p = 6000 \text{ kG/sm}^2$; valdagi eguvchi kuchlanish simmetrik sikl bilan, burovchi kuchlanish esa pulsatsiyalanuvchi sikl bilan o'zgaradi; aylanishlar soni 65 ayl/min ; val $N = 35 \text{ kVt}$ quvvatni uzatadi. Valning bir uchiga zanjirli uzatmaning yulduzchasi o'rnatilgan, yulduzchadan valga $R_z = 1200 \text{ kG}$ kuch ta'sir etadi. Bu kuch shesternyadagi aylana kuchdan valda hosil bo'ladigan deformatsiyani oshiradi.

1. Valdagi burovchi momentni aniqlaymiz;

$$M_b = 974000 \frac{N}{n} = 974000 \frac{35}{65} = 52500 \text{ kG} \cdot \text{sm}$$



4.11-rasm. To'g'ri tishli silindrik shesternya tayanch yuzalarini mustahkamlikka hisoblash

2. Shesternyadagi aylana kuch: $P = \frac{2M_h}{d_{sh}} = \frac{2 \cdot 52500}{30} = 3500kG$

3. Valga ta'sir etuvchi radial kuch: $T = P \cdot \text{tg} \alpha = 3500 \cdot 0,364 = 1270kG$

4. T ning ta'siridan tayanchlarda hosil bo'ladigan reaksiyalar:

$$A_1 \cdot 35 - T \cdot 15 = 0; \text{ bundan } A_1 = \frac{1270 \cdot 15}{35} = 545kG$$

$$-B_1 \cdot 35 + T \cdot 20 = 0; \text{ bundan } B_1 = \frac{1270 \cdot 20}{35} = 725kG$$

5. Shesternya o'rnatilgan joyda vertikal yo'nalishda ta'sir etuvchi eguvchi moment: $M_T = B_1 \cdot 15 = 725 \cdot 15 = 10900kG \cdot sm$.

6. R_3 va P ta'siridan tayanchlarda gorizontal tekislikda hosil bo'ladigan reaksiya: $R_3 \cdot 55 - A_2 \cdot 35 - P \cdot 15 = 0$

bu yerda: $R_3 \cdot 20 + P \cdot 20 - B_2 \cdot 35 = 0$

$$\text{bundan: } B_2 = \frac{1200 \cdot 20 + 3500 \cdot 20}{35} = 2690kG$$

7. Shesternya o'rnatilgan joyda gorizontal yo'nalishda ta'sir etuvchi moment:

$$M_T = B_2 \cdot 15 = 2690 \cdot 15 = 40000kG \cdot sm$$

Chap tomondagi podshipnikda ish yo'nalishida ta'sir etuvchi eguvchi moment:

$$M_T^1 = R_3 \cdot 20 = 1200 \cdot 20 = 24000kG \cdot sm.$$

8. Shesternya o'rnatilgan joy xavfli kesim bo'lgani uchun shu yerdagi eguvchi momentlarning teng ta'sir etuvchisini topamiz:

$$M_{eg} = \sqrt{M_v^2 + M_g^2} = \sqrt{10900^2 + 40000^2} = 41400kG \cdot sm$$

Eguvchi hamda burovchi moment epyuralarini chizamiz.

9. Xavfli kesimdagi normal kuchlanish:

$$\sigma = \frac{M_{eg}}{W} = \frac{41400}{0,1 \cdot 10^3} = 414 \frac{kG}{sm^2}$$

Burovchi moment ta'siridan hosil bo'ladigan urinma kuchlanish:

$$\tau = \frac{M_b}{W_p} = \frac{52500}{0,2 \cdot 10^3} = 262 \frac{kG}{sm^2}$$

bundan $\sigma_v = 0$; $\sigma_a = \sigma_{eg} = 414 \frac{kG}{sm^2}$; $\tau_m = \tau_a = \frac{1}{2} \tau = 131 \frac{kG}{sm^2}$ bo'ladi.

10. Chidamlilik chegarasini topamiz:

$$\sigma_{-1} \approx 0,43 \sigma_a = 0,43 \cdot 6000 = 2580 \frac{kG}{sm^2}$$

$$\tau_{-1} \approx 0,5 \sigma_{-1} = 0,5 \cdot 2580 = 1290 \frac{kG}{sm^2}$$

$$\tau_a \approx 0,6 \sigma_a = 0,6 \cdot 6000 = 3600 \frac{kG}{sm^2}$$

11. Ehtiyot koeffitsentlar n_σ va n_τ ni aniqlaymiz. Buning uchun valga shponka o'rnatilishini e'tiborga olib, $K_\sigma = 1,7$ va $K_\tau = 1,4$ ekanligini topamiz. $\varepsilon_M = 0,7$; $\varepsilon_n = 0,9$ bo'lgan holda

$$n_\sigma = \frac{\sigma_{-1} \cdot \varepsilon_M \cdot \varepsilon_n}{\sigma_{\infty} \cdot K_\sigma} = \frac{2580 \cdot 0,7 \cdot 0,9}{414 \cdot 1,7} = 2,23;$$

$$n_\tau = \frac{1}{0,5 \left(\frac{1 \cdot K_\tau}{\tau_{-1} \cdot \varepsilon_M \cdot \varepsilon_n} + \frac{\tau}{\tau_v} \right)} = \frac{1}{0,5 \left(\frac{1}{1290 \cdot 0,7 \cdot 0,9} + \frac{262}{3600} \right)} = 3,72$$

bo'ladi.

12. Valning xavfli kesimi uchun ehtiyot koeffitsentining umumiy qiymatini topamiz:

$$n = \frac{1}{\sqrt{\left(\frac{1}{2,23}\right)^2 + \left(\frac{1}{3,72}\right)^2}} = 2$$

demak, valning mustahkamligi yetarli, chunki: $n = 2 > [n] = 1,5$

4.11. Sekin aylanuvchi jihozlarni ishchi qismlarini mustahkamlikka hisoblash

Reduktorning yetaklovchi validagi burovchi moment $M_1 = 35,6 \text{ Nm}$ yetaklovchi valda esa $M_2 = 526 \text{ Nm}$; yetaklovchi val aylanishlar soni $n_1 = 480 \text{ ayl/min}$ ($\omega_1 = 50,3 \text{ rad/s}$), uzatish soni $u = 4$;

Harakatni uzatish o'zgarishsiz, yuklanish doimiyga yaqin, reduktor uzoq vaqt ishlashga mo'ljallangan.

1. Tishli g'ildiraklar uchun material tanlanadi. Shesternya va tishli g'ildirak tayyorlash uchun 45 markali po'lat tanlanadi, termik ishlov berish – yaxshilanadi. Shesternya uchun 235...262 HB₁ qattiqlika, $\sigma_{oq} = 650 \text{ N/mm}^2$ o'quvchanlikka ega bo'lgan va shesternya tayyorlash uchun taxminiy diametri $D \leq 80 \text{ mm}$, tishli g'ildirak uchun 235...262 HB₂ qattiqlika; $\sigma_{oq} = 540 \text{ N/mm}^2$, tishli g'ildirakning tayyorlamasi taxminiy kengligi $S \leq 80 \text{ mm}$. Qattiqlikning jadvaldan olingan qiymatlaridan o'rtachasini aniqlanadi. Shesternya uchun 280 HB₁; g'ildirak uchun esa 250 HB₂. Bundan HB₁ - HB₂ = 280...250 = 30 shartni qoniqtiradi.

2. Shesternya va tishli g'ildirak uchun ruxsat etilgan kontakt (urima) kuchlanish aniqlanadi:

$$[\sigma_H] = \left(\frac{\sigma_{HO}}{[S_H]} \right) \cdot K_{HL} \text{ bu yerda, } \sigma_{HO} = 2HB + 70, [S] = 1,1; K_{HL} = 1$$

$$[\sigma_H]_1 = \left[\frac{(2HB + 70)}{[S_H]} \right] K_{HL} = \left[\frac{(2 \cdot 280 + 70)}{1,1} \right] \cdot 1,0 = 573 \text{ N/mm}^2$$

$$[\sigma_H]_2 = \left[\frac{(2HB_2 + 70)}{[S_H]} \right] K_{HL} = \left[\frac{(2 \cdot 250 + 70)}{1,1} \right] \cdot 1,0 = 518 \text{ N/mm}^2$$

3. Silindrsimon to'g'ri tishli uzatmalarning mustahkamligi uchun hisoblashda $[\sigma_H]$ - qiymati uchun ruxsat etilgan $[\sigma_H]_1$ va $[\sigma_H]_2$ ning kichik qiymati qabul qilinadi.

$$[\sigma_H] = [\sigma_H]_2 = 518 \text{ N/mm}^2,$$

4. Hisobiy koeffitsentlarni tanlash. O'qlararo masofaga bog'liq tish kengligi koeffitsenti $\psi_a = \frac{v_2}{v_1}$ g'ildiraklarning tayanchlarga nisbatan joylashishiga bog'liq tanlanadi. Topshiriqning kinematik sxemasidan simmetrik joylashgani uchun $\psi_a = 0,4 \dots 0,5$

$K_{H\beta}$ - tish kengligi bo'yicha yuklanishni notekis taqsimlanishini hisobga oluvchi koeffitsent, g'ildirak materiali qattiqligi 350 HB dan kichik bo'lganligi uchun $K_{H\beta} = 1$ teng.

5. Uzatmaning o'qlararo masofasi aniqlanadi:

$$a_w = 49,1(u+1) \sqrt{\frac{M_2 \cdot K_{H\beta}}{[\sigma_H]^2 \cdot u^2 \cdot \Psi_a}} = 49,1(4+1) \sqrt{\frac{526 \cdot 10^3 \cdot 1,0}{518^2 \cdot 4^2 \cdot 0,4}} = 168 \text{ mm}$$

Standart jadvaldan $a_w = 160 \text{ mm}$ qabul qilamiz.

6. Tish gardishi kengligi aniqlanadi:

tishli g'ildirak uchun: $b_2 = \Psi_a \cdot a_w = 0,4 \cdot 160 = 64 \text{ mm}$

shesternya uchun: $b_1 \approx 1,12 \cdot b_2 = 1,12 \cdot 64 = 71,7 \text{ mm}$

Standart jadvaldan $b_2 = 63 \text{ mm}$, $b_1 = 71 \text{ mm}$ qabul qilamiz.

7. Tish moduli aniqlanadi:

$$m \geq \frac{6,8 \cdot M_2(u+1)}{u \cdot a_w \cdot b_2 \cdot [\sigma_F]} = \frac{6,8 \cdot 526 \cdot 10^3 (4+1)}{4 \cdot 160 \cdot 63 \cdot 257} = 1,73 \text{ mm}$$

Modulning standart qiymatini tanlaymiz: $m = 2 \text{ mm}$

8. Umumiy tishlar sonini aniqlaymiz:

$$Z_\Sigma = 2 \cdot a_w / m = 2 \cdot 160 / 2 = 160$$

Shesternya va tishli g'ildirakning tishlar soni

$$Z_1 = Z_\Sigma / (u+1) = 160 / (4+1) = 32$$

$$Z_2 = Z_\Sigma - Z_1 = 160 - 32 = 128$$

9. Tishli uzatmaning haqiqiy uzatish soni aniqlanadi:

$$u_f = Z_2 / Z_1 = 128 / 32 = 4$$

Bu esa olingan nominal qiymatga mos keladi.

10. Tishli uzatmaning asosiy geometrik parametrlari aniqlanadi: bo'lish aylanasi diametrlari:

$$d_1 = m \cdot Z_1 = 2 \cdot 32 = 64 \text{ mm}$$

$$d_2 = m \cdot Z_2 = 2 \cdot 128 = 256 \text{ mm}$$

O'qlararo masofani aniqlashtiramiz:

$$a_{\text{tr}} = \frac{(d_1 + d_2)}{2} = \frac{(64 + 256)}{2} = 160 \text{ mm}$$

Shesternya va tishli g'ildirakning tish ustki diametri:

$$d_{a1} = d_1 + 2m = 64 + 2 \cdot 2 = 68 \text{ mm}$$

$$d_{a2} = d_2 + 2m = 256 + 2 \cdot 2 = 270 \text{ mm}$$

11. Shesternya va tishli g'ildirak tayyorlamasining tanlangan materialini yaroqliligi aniqlanadi:

shesternya tayyorlamasi diametri $D = d_{a1} + 6 \text{ mm} = 68 + 6 = 74 \text{ mm} < 80 \text{ mm}$

tishli g'ildirak kengligi $S = b_2 + 4 \text{ mm} = 63 + 4 = 67 \text{ mm} < 80 \text{ mm}$

tishli g'ildirak tayyorlamasi monolit. Tayyorlamaning tanlangan materialini ishga yaroqliligini ta'minlaydi. Shuning uchun tanlangan 15 markali po'latni boshqa markali po'latga o'zgartirish talab etilmaydi.

12. Tishli g'ildirak aylana tezligi va aniqlik darajasi aniqlanadi:

$$v = \frac{\pi \cdot n_1 \cdot d_1}{60} = \frac{\pi \cdot 480 \cdot 64 \cdot 10^{-3}}{60} = 1.6 \text{ m/s}$$

4.7-jadval

Dinamik yuklanishni

Uzatma		Aniqlik darajasi			
		6-chi	7-chi	8-chi	9-chi
		Aylanma tezlikning chegaraviy qiymati $V, \text{ m/s}$			
Silindrsimon	To'g'ri	15	10	6	2
	Qiya	30	15	10	4
Konussimon	To'g'ri	12	8	4	1.5
	Qiya	20	10	7	3

4.8-jadvaldan dinamik yuklanishni kamaytirish uchun 8-aniqlik darajasini tanlaymiz.

13. Tishli ilashmadagi kuchlar aniqlanadi.

$$\text{Aylana kuch } F_t = 2M_2 / d_2 = 2 \cdot 526 \cdot 10^3 / 256 = 4110 \text{ N};$$

$$\text{Radial kuch } F_r = F_t \operatorname{tg} \alpha_w = 4110 \operatorname{tg} 20^\circ = 1496 \text{ N};$$

14. Dinamik yuklanish koeffitsienti 4.8-jadvaldan $K_{H1} = 1.2$ qabul qilinadi.

4.8- jadval

Dinamik yuklanish koeffitsienti

Nomi	G'ildirak tishlari yuzasi qattiqligi	Koeffitsient qiymati	
		$K_{H\alpha}$	$K_{F\beta}$
G'ildirak turi	HB		
To'g'ri tishli	≤ 350	1,2	1,4
	> 350	1,1	1,2
Qiya va shevron tishli	≤ 350	1,1	1,2
	> 350	1.05	1.1

15. Urinma kontakt kuchlanish aniqlanadi:

$$\sigma_H = \frac{310}{a_H} \sqrt{\frac{M_2 K_{H\alpha} K_{F\beta} K_{H1} (u+1)^3}{b_2}} = \frac{310}{160 \cdot 4} \sqrt{\frac{526 \cdot 10^3 \cdot 1 \cdot 1.2 (4+1)^3}{63}} = 542 \text{ N/mm}^2 > [\sigma_H] = 518 \text{ N/mm}^2$$

Shartni tekshiramiz

$\sigma_H = (0.8 \dots 1.1) \cdot [\sigma_H] = (0.8 \dots 1.1) \cdot 518 = (414 \dots 570) \text{ N/mm}^2$; Demak $\sigma_H = 542 \text{ N/mm}^2$ hisobiy qiymati ruxsat etilgan qiymat oralig'ida $(414 \dots 570) \text{ N/mm}^2$ bo'lib, g'ildirak tishlarining urinma kuchlanish bo'yicha mustahkamligi ta'minlanadi.

16. Tish shakli koeffitsentini 4.9-jadvaldan tanlanadi.

4.9-jadval

Tish shakli koeffitsentini

Tishlar soni.Z	17	20	22	24	26	30	35	40	50	80	≥ 100
Tish shakli koeffitsenti Y_F	4.27	4.07	3.98	3.92	3.88	3.8	3.75	3.7	3.65	3.6	3.6

$z_1 = 32$ bo'lsa, $Y_F = 3.78$ - shesternya uchun;

$z_2 = 128$ bo'lsa, $Y_F = 3.6$ g'ildirak uchun;

shesternya uchun $\frac{[\sigma_F]_1}{Y_F} = \frac{228}{3.78} = 76,2 \text{ N/mm}^2$

g'ildirak $\frac{[\sigma_F]_2}{Y_F} = \frac{257}{3.6} = 71,4 \text{ N/mm}^2$

G'ildirak tishlarining mustahkamligi shesternyanikiga nisbatan kichik

$\frac{([\sigma_F]_1)}{Y_F} < \frac{([\sigma_F]_2)}{Y_F}$, shuning uchun uzatmaning tekshiruv hisobi g'ildirak tishlari uchun bajarilishi kerak.

18. Jadvaldan koeffitsientlarni tanlanadi: $K_{F\beta} = 1; K_{Fv} = 1,4$

19. G'ildirak tish oyoqlari asosidagi egilishdagi kuchlanishning hisobiy qiymati aniqlanadi.

$$\sigma = Y_{Fa} \frac{F_t}{b_2 m} K_{F\beta} \cdot K_{Fv} = 3,6 \frac{4110}{63 \cdot 2} \cdot 1 \cdot 1,4 = 164 \text{ N/mm}^2 < [\sigma_F]_2 = 257 \text{ N/mm}^2$$

4.12. Tez aylanuvchi rotorli mashinalarning ishchi qismlarini mustahkamlikka hisoblash

Tez aylanuvchi rotorli mashinalarning ishchi vallarining hisobi
Yetakchi val.

$[\tau] = 25 \text{ N/mm}^2$ qabul qilamiz va valning mufta bilan ulanadigan qismining diametrini aniqlaymiz.

$$d_{v1} = \sqrt[3]{\frac{M_{k1}}{0,2 \cdot [\tau]}} = \sqrt[3]{\frac{36,2 \cdot 10^3}{0,2 \cdot 25}} = 19,4 \text{ mm}$$

qabul qilamiz, $d_{v1} \approx 0,8 \cdot d_{dv} = 0,8 \cdot 32 = 25 \text{ mm}$:

Valning podshipnik o'rnaydigan qismi diametri $d_{p1} = 30 \text{ mm}$,
shesternya o'rnaydigan qismi diametri $d_{k1} = 25 \text{ mm}$.

Oraliq val.

Shesternya (z_3) eng kichik tuxsat etilgan kuchlanish $[\tau] = 15 \text{ N/mm}^2$

$$d_{v3} = \sqrt[3]{\frac{M_{k3}}{0,2 \cdot [\tau]}} = \sqrt[3]{\frac{90,5 \cdot 10^3}{0,2 \cdot 15}} = 31,4 \text{ mm}$$

Bunda: $M_{k3} = M_3 = 90,5 \cdot 10^3 \text{ N} \cdot \text{mm}$

Valning shesternya o'rnaydigan qismi diametri $d_{k3} = 35 \text{ mm}$, tishli g'ildirak uchun ham shu qiymatni qabul qilamiz $d_{k2} = 35 \text{ mm}$, podshipnik o'rnaydigan qismi diametri $d_{p1} = 30 \text{ mm}$.

Yetaklanuchi val.

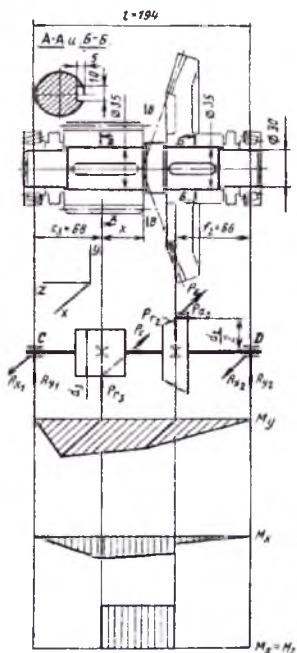
Val oxirining diametri

$$d_{v4} = \sqrt[3]{\frac{0,5 \cdot M_{k4}}{0,2 \cdot [\tau]}} = \sqrt[3]{\frac{0,5 \cdot 362 \cdot 10^3}{0,2 \cdot 25}} = 33,2 \text{ mm}$$

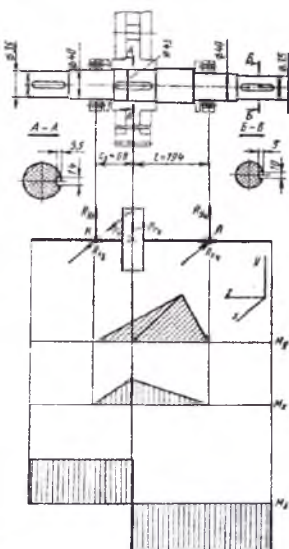
Bunda: $M_{k4} = M_4 = 362 \cdot 10^3 \text{ N} \cdot \text{mm}$

qabul qilamiz, $d_{v4} = 35 \text{ mm}$;

Valning podshipnik o'rnaydigan qismi diametri $d_{p4} = 40 \text{ mm}$, tishli g'ildirak o'rnaydigan qismi diametri $d_{k4} = 45 \text{ mm}$.



4.12-rasm. Oraliq valni hisoblash sxemasi



4.13-rasm. Yetaklovchi valni hisoblash sxemasi

4.13. Shnekli va barabanli sentrifugani mustahkamlikka hisoblash

Shnekli va barabanli sentrifugani mustahkamlikka hisoblash uchun tekshiruv hisobini maqsadli vallardagi xavfli kesimlarida xavfsizlik koeffitsienti S qiymatini aniqlash va ruxsat etilgan xavfsizlik koeffitsientini bilan solishtirish $[s] = 1.5 \dots 2.5$.

Agar aniqlangan xavfsizlik koeffitsienti S ruxsat etilgan xavfsizlik koeffitsienti $[s]$ dan katta bo'lsa, mustahkamlik sharti talabga javob beradi.

$$S = [s] \quad S = \frac{S_{\sigma} S_{\tau}}{\sqrt{S_{\sigma}^2 + S_{\tau}^2}} \geq [S]$$

Bu yerda: S_{σ} ; S_{τ} - xavfsizlik koeffitsientining normal va urinma kuchlanishlar bo'yicha qiymati.

$$S_{\sigma} = \frac{\sigma_{-1}}{\frac{K_{\sigma} * \sigma_a + \psi_{\sigma} * \sigma_m}{\xi_{\sigma}}}; \quad S_{\tau} = \frac{\tau_{-1}}{\frac{K_{\tau} * \tau_a + \psi_{\tau} * \tau_m}{\xi_{\tau}}}$$

Bu yerda: σ_{-1} - chidamlilik chegarasining egilishdagi kuchlanish bo'yicha tekshirish. $\sigma_{-1} = 0.43 *$

τ_{-1} - chidamlilik chegarasining urinma kuchlanish bo'yicha tekshirish

jadvaldan olinadi.

Val po'lat 45 materialdan tayyorlan bo'lsa, $\sigma_m = 780$ MPa

$$\sigma_{-1} = 0.43 * \sigma_m = 0.43 * 780 = 335.4 \text{ MPa}$$

$$\tau_{-1} = 0.58 * \sigma_{-1} = 0.58 * 335.4 = 194.5 \text{ MPa}$$

$\sigma_{\sigma} = \frac{M}{W}$ - valning tekshirilayotgan kesimidagi normal kuchlanish

$\tau_{\tau} = \frac{T}{W_{\tau}}$ - valning tekshirilayotgan kesimidagi urinma kuchlanish

M – eguvchi momenting umumiy qiymati Nm

T - valdagi buruvchi moment

W ; W_{τ} – val kesimining qutbiy qarshilik momenti, har xil kesimlar uchun jadvaldan olamiz.

Ikkinchi valni tekshiruv hisobini bajaramiz. Valni podshipnik tagi diametrini tekshiramiz.

$$d_p = 35 \text{ mm}; T = 172,312 \text{ Nm}; W = 0,1 * d^3 = 0,1 * 35^3 = 0,1 * 42875 = 4287,5 \text{ mm}^3$$

$$W_r = 0,2 * d^3 = 0,2 * 35^3 = 0,2 * 42875 = 8575 \text{ mm}^3$$

$$\sigma_a = \frac{M}{W}; \quad \tau_a = \frac{T}{W_p}; \quad *2 = \frac{172,312 * 10^3}{2 * 8575} = 10$$

$K_\sigma; K_\tau$ - kuchlanishlarni bir joyga to'planishini xavfsizlik koeffitsienti qiymatiga ta'sirini hisobga oluvchi koeffitsientlar. jadvaldan olinadi.

$$K_\sigma = 1,8; \quad K_\tau = 1,7$$

$\xi_\sigma; \xi_\tau$ - val materiali mustahkamligi va diametrning xavfsizlik koeffitsientini qiymatiga ta'sirini hisobga oluvchi koeffitsient jadvaldan olamiz

$$\xi_\sigma = 0,865; \quad \xi_\tau = 0,75.$$

$\Psi_\sigma; \Psi_\tau$ - kuchlanish sikli o'zgarmas qismini xavfsizlik koeffitsienti qiymatiga ta'sirini hisobga oluvchi koeffitsienti.

$\psi_\sigma = 0,1; \psi_\tau = 0,1$ - uglerodli po'latlar uchun

Legirlangan po'latlar uchun $\psi_\sigma = 0,25 \dots 0,30$; qabul qilamiz $\Psi_\sigma = 0,1$

$\sigma_m; \tau_m$ - kuchlanish siklining o'zgarmas qismi / $a = 220 \text{ N}$

$$\sigma_m = \frac{4 * F_a}{\pi * d_1} = \frac{4 * 1222}{3,14 * 45} = \frac{4 * 220}{3,14 * 35} = 8 \text{ MPa}$$

$$\tau_m \tau_{max} = \frac{0,5 * T}{W_p} = \frac{0,5 * 472,6 * 10^3}{18225} = \frac{0,5 * 172,312 * 10^3}{8575} = 10,4 \text{ MPa}$$

Hisoblaymiz

$$S_\sigma = \frac{\tau_{-1}}{\frac{K_\sigma * \sigma_a + \psi_\sigma * \sigma_m}{\xi_\sigma}} = \frac{335,4}{\frac{1,78}{0,83} * 46 + 0,1 * 1,3} = \frac{335,4}{\frac{1,8}{0,865} * 0,1 * 8}$$

$$S_\tau = \frac{\tau_{-1}}{\frac{K_\tau * \tau_a + \psi_\tau * \tau_m}{\xi_\tau}} = \frac{194,5}{\frac{1,68}{0,71} * 25,9 + 0,1 * 12,9} = \frac{194,5}{\frac{1,7}{0,75} * 10 + 0,1 * 10,4} = 8,2$$

Umumiy xavfsizlik koeffitsient qiymati

$$S = \frac{S_\sigma * S_\tau}{\sqrt{S_\sigma^2 + S_\tau^2}} = \frac{3,395 * 3,1}{\sqrt{3,395^2 + 3,1^2}} = \frac{10,55}{4,597}$$

Mustahkamlik sharti talabga javob beradi.

Tayanch soʻz va birikma

Ustivorlik, yuklanish, egiluvchanlik, yupqa devorli idish, qalin devor, ichki bosim, tashqi bosim, halqa, silindrik sirt, normal kuchlanish, nuqtalarning radial koʻchishi, nisbiy va absolyut choʻzilish, bosh kuchlanishlar, qoʻshma trubalar, chegaraviy moment, sekin aylanuvchi jihozlar, shnek, baraban, vibroizolyator.

Nazorat savollari

1. Yupqa devorli idishlar tushunchasi nimadan iborat?
2. Qobigʻ devoriga kichik boʻlagi uchun taʼsir etuvchi kuchlarning muvozanat tenglamasini yozib bering?
3. Tashqi va ichki bosim deganda nimani tushunasiz?
4. Qalin devorli trubalarda ichki bosim taʼsirida hosil boʻladigan radial va normal kuchlanishlarning hisoblash ifodasini yozib koʻrsating.
5. Qoʻshma trubalarda hosil boʻladigan taʼsir etuvchi kuchlanishlarni tushunib yozing.
6. Ustivorlik va jiddiy kuch deb nimaga aytiladi?
7. Silindrik qobigʻning yuklanishi va egilishini izohlab bering.
8. Apparat egiluvchanligiga jiddiy yuklamaning qanday bogʻliqligi mavjud?
9. Halqaning ustivorligini yoʻqotishda kuchlar qanday taʼsir koʻrsatadi?

5. QALIN DEVORLI ISSIQLIK ALMASHINISH QURILMALARINI HISOBLASH VA KONSTRUKSIYALASH

5.1. Issiqlik almashuv qurilmalarni mexanikaviy hisoblash

Issiqlik almashuv qurilmalari asosan bosim yoki vakuum ta'sirida texnologik jarayonni bajaradi. Bu jihozlarning qobiqlari ko'pincha silindrik shaklda har xil po'lat materiallaridan tayyorlanadi. Qurilma va jihozlarni loyihalashda asosan qobig'ini, tubi va qopqog'ini, panjarani, birikish joylari, tayanchlari va boshqa qismlarini mustahkamlikka, bikirlikka va puxtalikka hisoblanadi.

Mexanikaviy hisoblash issiqlik, gidravlik va konstruktiv o'lchamlari hisoblangandan keyin bajariladi. Bosim ostida ishlaydigan issiqlik almashuv apparatlarni konstruksiyalash davomida, ishlatish va mehnat xavfsizligini ta'minlash qoidalarini rioya qilishni ta'minlanganligini hisobga olgan holda bajariladi.

Idish va apparatlarning hisoblashiga va konstruksiyasiga qo'yiladigan asosiy talablar:

- idish va apparatlarning konstruksiyasi puxta ixchamli, xavfsiz ishlatishda, ta'mirlash, tozalash, yuvish va boshqa ko'rsatiladigan xizmatlari oson va qulay bo'lishi kerak;

- ichki qismlari (aralashtirgich, to'siqlar va boshqa moslamalar) o'rnatish va sozlashi, tekshirishi, ta'mirlashi, mahsulotni ta'minlashi va birikish joylari qulay olinadigan qilib, tayyorlanishi kerak;

- issitiladigan yoki sovutiladigan devorlari payvandlash yoki bikirmali qilib tayyorlanishi mumkin;

- agar apparatlar yuqori bosim va katta haroratda ishlasa, u holda tashqi devorlarning sovutilish harorati ishonchli ravishda ta'minlanishi kerak.

Issiqlik almashuv qurilmalarini hisoblash juda ko'p vaqtni talab qiladi, chunki murakkab texnologik jarayonda asosiy maqsadlarni bajaruvchi va mahsulot sifatiga ta'sir etuvchi ommillar juda ko'p.

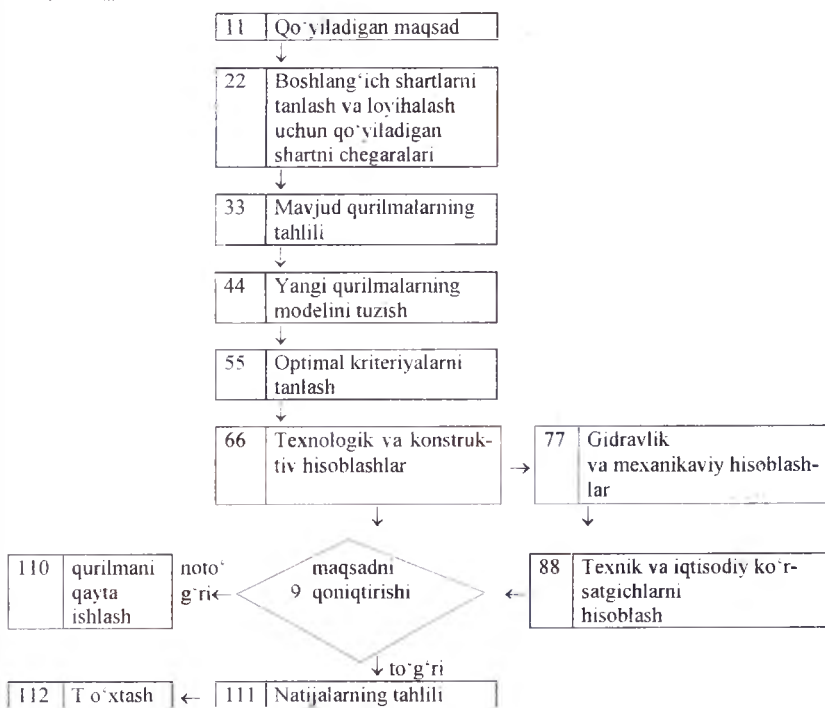
Shuning uchun hisoblash va loyihalash uchun zamonaviy hisoblash mashinalarida foydalanish mehnat vaqtini qisqartiradi va qurilmaning sifatini, texnik-iqtisodiy ko'rsatkichlarini samaradorligini ta'minlaydi.

Agar qavariq tublarni shaklini tanlash uchun tenglamalarni tahlil qilsak unda bosim ostida ishlaydigan apparatning tubi sferik shaklda tayyorlansa iqtisodiy tomondan samarali bo'ladi.

Ammo texnologik jarayonlarni bajarilish talablariga asosan, apparatlar silindrik qobiqlarning tublari va qopqoqlari sferik, elliptik, tekis va torosferik shaklda tayyorlanadi.

Sferik truba, chegaraviy effektini hisobga olmagan holda, kuchlanish teng

$$\sigma_t = \sigma_m = pR / 2S$$



5.1-rasm. Issiqlik almashuv qurilmasining asosiy bo'limlarini EHM da hisoblash blok sxemasi

Sferik tubning balandligi N silindrik kobiq radiusiga nisbati taxminan teng bo'lishi kerak $H/R=1/2$;

G'ilof turbali issiqlik almashuv apparatini loyihalashda, trubalar qotiriladigan panjaraning qalinligini hisoblashda albatta apparat o'qi bo'yicha qobiqda, trubalarda, ularning birikmalarida hosil bo'ladigan kuchlanishni hisobga olish kerak.

Qattiq biriktirilgan g'ilof turbali konstruksiyali issiqlik almashuv apparatida muhitning bosimi σ va haroratlar farqi ta'sirida kuchlanish bo'ladi.

O'q buyicha hosil bo'ladigan kuch Q_i trubalar ichidagi bosim R_i va ular orasidagi bosim R_t va ular orasidagi bosim R_h ta'sirida trubalarni qotirilgan panjaradan uzib tashlashga intiladi va quyidagi ifoda bilan hisoblanadi:

- trubalarning uzunligi, teng qobiq uzunligiga ;
- truba materialining elastiklik moduli ;
- trubalar kundalang kesim yuzasi;
- qobiq materialining elastiklik moduli ;
- apparat qobig'ining kundalang kesim yuzasi ;

Apparat qobig'i va trubalarda haroratlar farqi va ular har xil materiallardan tayyorlanganligi sababli harorat ta'sirida hosil bo'ladigan cho'zilish bir-biroviga teng.

- apparat trubalari tayyorlashdagi atrof-muhit harorati bilan ishlash davridagi haroratlar farqi :

- apparat ishlash davridagi qobig' harorati bilan atrof-muhit haroratining farqi va truba va qobig' materialining uzunlik birligidagi harorat nisbiy cho'zilish koeffitsienti qobiq yoki trubalarning cho'zilihi yoki qisilishi ularning deformatsiyasiga bog'liq.

Apparat qobig'ida va trubalarda hosil bo'ladigan umumiy kuchlanish teng:

Agar hosil bo'ladigan kuchlanishlar ruxsat berilgan kuchlanishlardan katta qiymatga ega bo'lsa, unda kompensatorlar qo'llash tavsiya etiladi.

Issiqlik almashuv apparatini tayyorlashda ko'pincha linzali, silfonli va membranali kompensatorlar qo'llaniladi. Bu qurilmalar apparatning har xil harorat ta'siri ostida ishlaydigan qismiga qo'yiladi. Agar apparat diametri 100 mm dan katta bo'lsa linzali kompensatorlar ishlatiladi. Bir linzali kompensator 4...5 mm, ko'p linzali (ammo 4

tadan ko'p bo'lmagani) 15mm gacha deformatsiya sodir bo'ladigan apparatlarda ishlatiladi.

Linzali kompensatorlar vertikal va gorizontal apparatlarda bosim $0,6 \text{ m}^2$. muhit harorati $0...35^{\circ}\text{C}$ gacha uglerodli po'lat uchun, yuqori legirlangan po'latlar uchun $0...400^{\circ}\text{C}$ bo'lganda ishlatiladi.

5.2. Ishlab chiqarish jihozlari va apparatlariga qo'yiladigan asosiy konstruktiv talablar

Mashina va jihozlarni ishlab chiqarishda: a) ishlab chiqarish jihozlari va apparatlari yuqori texnikaviy-iqtisodiy ko'rsatkichlarga ega bo'lishi kerak. demak jihoz yoki apparatning bir parametrlarning ish unumdorlikka nisbatining ko'rsatkichiga aytiladi.

Masalan: og'irligi, gabarit o'lchamlari, jihoz egallaydigan yuza sir-ti, elektr energiya suv va bug' sarflanishi, ishlatish va ta'mirlash bilan bog'liq harajatlar, jihozning bahosi va boshqa ko'rsatkichlari parametr hisoblanadi.

b) jihozlar progressiv-texnologiya talablarini qondirish kerak. Yangi yoki ishlayotgan jihozlarni takomillashtirshda texnologik jarayon asosida tayyorlanadi. Bu jihozlarda xom-ashyoning isrof miqdori juda kam bo'lishiga intilish kerak.

v) mashinalarning konstruksiyalari mexanikaviy tomonidan ishonchli bo'lishi kerak. mustahkam barqaror va uzoq muddat ishlaydigan.

g) ishlov beruvchi qismlarning qaysi materialdan tayyorlanishi muhim ahamiyatga ega. Tanlangan materialimiz ishlov berayotgan mahsulotlarimiz va muhitimiz ta'siri ostida chidamli bo'lishi kerak. Bundan tashqari ishchi qismlarning tayyorlagan materialimizning yemirilish darajasi juda kichik bo'lishi kerak hamda mahsulotimizning sifat ko'rsatkichini saqlashga ega bo'lishi shart.

d) jihozlar konstruksiyasi maqbul texnologik jarayon talablarini hisobga olib tayyorlanishi kerak. Buning uchun yangi mashina va jihozlar yaratganda asosan ikkita muhim vazifani hisobga olgan darajada yechiladi: yuqori ish unumdorligini va uzoq muddat ishlashini ta'minlash va tayyorlanayotganda ta'mirlash hamda ishlatishda maksimal iqtisodiy yutuqlarga erishishdir.

e) ishlab chiqarish ba'zi bir jarayonlarni jadallashtirish jihozlarining ishlov beruvchi qismlarini katta tezlikda aylantirishga sabab bo'ladi, shuning uchun aylanma harakatda bo'ladigan qismlar statik va dinamik tomondan muqarrar bo'lishi kerak. Tez aylanuvchi qism va detallar muqarrar bo'lmasa tayanchlar va inshootlarda tebranish hosil bo'ladi, podshipniklarda yeyilish, energiya harajatlari, ish unumdorligining pasaytirilishiga, ta'mirlash ishlarini ko'p harajat bo'lishiga olib keladi.

z) kinematik uzatish zanjirlarning kamaytirish, avtomatlashtirish, texnika xavfsizligiga va atrof-muhitni muhofaza qilishni, ishlab chiqarish tezligini tovushning pasaytirishini va boshqa talablarning jihoz konstruksiyasini ta'minlashi kerak.

5.3. Jihozlarni funksional texnologik asoslari bo'yicha guruhlariga bo'lish

Mashinasozlik va oziq-ovqat sanoati korxonalarida ishlatiladigan jihozlarni funksional umumiyliги bo'yicha jarayonlarni bajarish bilan ajratish mumkin. Mahsulot ishlab chiqarishda jihozlarning ish bajarishi bilan ham guruhlariga bo'linadi. Funksional qarashda jihozlarning sinflarga bo'laklab qarashda xom-ashyoni ishlov berishdan boshlab, tayyor mahsulot olguncha quyidagilarga bo'linishi mumkin: Masalan,

1. Mahsulotni (xom-ashyoni) asosiy ishlov berishga tayyorlash;
2. Asosiy texnologik jarayonlarni bajarish;
3. Oxirgi qo'shimcha ishlov berish (sifatli qilib tayyorlash).

Ba'zi bir o'xshash alomatlarini hisobga olib, asosiy jihozlar guruhini kichik guruhlariga bo'lamiz.

I. Mahsulotni (xom-ashyoni) yarim mahsulotga yoki asosiy texnologik operatsiyalarga tayyorlovchi jihozlar:

1. Xom-ashyoni yuvish, ustki qobig'idan tozalash, saralash va boshqa chiqindilardan tozalash jihozlari;
2. Mashinasozlik oziq-ovqat mahsulotlarini sterilizatsiyalash, shisha, sig'im, banka va yuvish jihozlari. Texnologik jihozlarni sanitarlik ishlov berish qurilmalari: katta idishlarni va boshqa qurilmalarni ko'rish.

3. Saqlash va mahsulotni yuborish, uzatish jihozlari.

II. Texnologik jihozlarning mexanikaviy ishlov berish yo'li bilan ajratish guruhi.

1. Iste'mol qilib bo'ladigan xom-ashyo yoki yarim ishlov bergan mahsulotni kesish yo'li bilan ajratish jihozlari;

2. Xom-ashyoni maydalash yo'li bilan ajratish jihozlari;

3. Bir xil tarkibdan iborat bo'lmagan suyuq mahsulotlardan katta va kolloidli zarrachalarni ajratish jihozlari (tindirish, filtrlovchi qurilmalar, sentrifuga, seperator va gidrosiklonlar);

4. Suyuqlik ajratuvchi jihozlar.

III. Mexanikaviy yo'l bilan xom ashyolarni qo'shish texnologik jihozlariga:

1. Har xil mahsulotlarni qo'shish aralashtirish yo'li bilan bo'ladigan jihozlar;

2. Suyuq xom-ashyo qo'shish uslubi bilan (emulsiya, ko'pik, suspenziya) tayyorlash jihozlari;

3. Qo'shish, aralashtirish yo'li bilan qattiq mahsulotlar jihozi.

IV. Qolipga shakl keltirish yo'li bilan mexanik ishlov berish texnologik jihozlariga:

1. Shtampalash, presslash yo'li bilan shaklga yoki ma'lum zichlikka ega bo'lish;

2. Shnekli ikkita valda siqish, porshenda shesternada va boshqa xil qurilmalarda surib qisish jihozlari;

3. Aylantirish yoki yoyish, so'rish yo'llari bilan shaklga keltiruvchi jihozlar.

V. Issiqlik va modda almashuv jarayonlarini tashkil qiluvchi jihozlar:

1. Issiqlik jarayonlarini olib boruvchi jihozlar isitish, sovutish va qaynatish;

2. Modda almashuv jarayonlarini tashkil etuvchi jihozlar;

3. Quritish;

4. Pishirish va qovurish;

5. Sovutish va muzlatish;

6. Issiqlikka ishlov berish uskunalari.

VI. Mikrobiologik jarayonlarni bajaruvchi texnologik jihozlar:

1. Solod ustirish;
2. Biomassalar olish;
3. Mahsulotni ishlab chiqarish.

VII. Xom ashyoni yoki yarim ishlov berilgan mahsulotlarni elektrofizikaviy ishlov berish texnologik jihozlar:

1. Pasterizatsiyalash va sterilizatsiyalash jihozlari (YuCH, UTCH, IK va radiatsiyalash);
2. Elektrostatik va yuqori chastotali ionizatorlar va magnitli separatorlar, xom-ashyoga elektron va ion ishlov berish apparatlari;
3. Issiqlik jarayonlarni olib borish jihozlar (YuCH, UYuCH, IK);
4. Suyuq mahsulotlarni magnitli maydonda ishlov berish jihozlari;
5. Xom-ashyoni yoki idishlarni ultratovush taʼsirida ishlov berish jarayonlari.

VIII. Oxirgi yoki mahsulotni joʻnatishga tayyorlov ishlarni bajarish jihozlari:

1. Yashik, sigʻimlarga va boshqa katta idishlarga suyuq, qattiq yoki quyuq mahsulotlarni toʻldirish jihozlari;
2. Qadoqlaydigan mashinalar:
 - a) isteʼmol qilib boʻladigan idishlar;
 - b) idishlarni avtomatda mahsulot bilan bajarish;
 - v) alohida idishlarga bajarish.
3. Qurilma va mexanizmlar. Qadoqlaydigan materialni taʼminlab turish;
4. Dozatorlar (suyuq, quyuq, donali);
5. Informatsiya va tuzatish mexanizmlari yorliqlash (etiketka);
6. Maxsus mexanizmlar;
7. Yordamchi mexanizmlar (nazorat qiladigan, balandligini, sonini va boshqalar).

5.4. Mahsulotlarni tashuvchi jihozlar va lentali transportyorlar konstruksiyasi

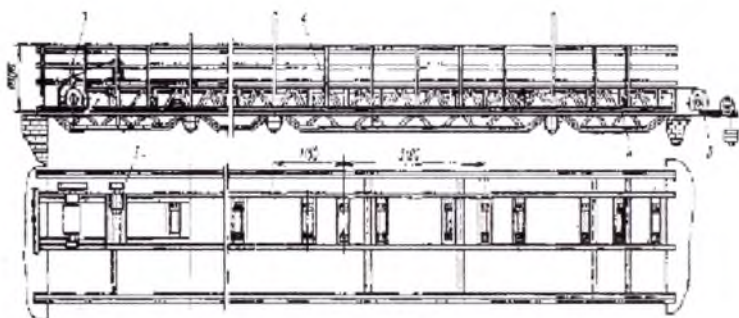
Asosan mashinasozlik sanoati korxonalarida xom-ashyo va tayyor mahsulotlarni bir joydan ikkinchi joyga uzatishda transportyorli qurilmalardan foydalaniladi. Bu ikki turga yaʼni qurilmaga gorizontaal, vertikal (qiya) yoʻnalishlardan uzluksiz yuk joylashtirish mumkin.

Transportyorli qurilmalar guruhi tortish qismlari lentali, plastin-kasimon va skrebkali transportyorlar hamda turli xil maqsadda elevatorlardan foydalanilgan. Gidravlik, pnevmatik, rolikli transportyorlar va har xil moslamalar qurilmasiga kiradi.

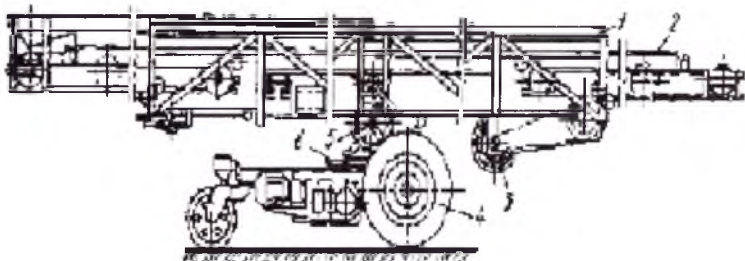
Lentali transportyorlar, asosan, yordamchi materiallarning, xom-ashyoni, taralarni, tayyor mahsulotni joylashdan foydalanilgan, shuningdek sortlash, tushirish, tozalash, so'ngi tozalov, taxlash va xokazolar kabi texnologik jarayonlarni bajarishda foydalanilgan. Ular statsionar liniyadan doimiy (uchastkada) o'rnatilgan yoki harakatlanadigan bo'ladi. Lentali transportyor asosiy qismini asosan, 1 karkas, 4 lenta, uzatma 7. 6 aylantirish barabani, tortuvchi baraban 3, 5 ushlab turuvchi roliklar. «natyajnoy» qurilma 2 dan iborat.

Karkas – profil po'latdan tayyorlanadi, transportyor uzun bo'lgan xom karkas bir butun qilib emas, yig'ma-alohida, o'zaro bog'langan bo'ladi.

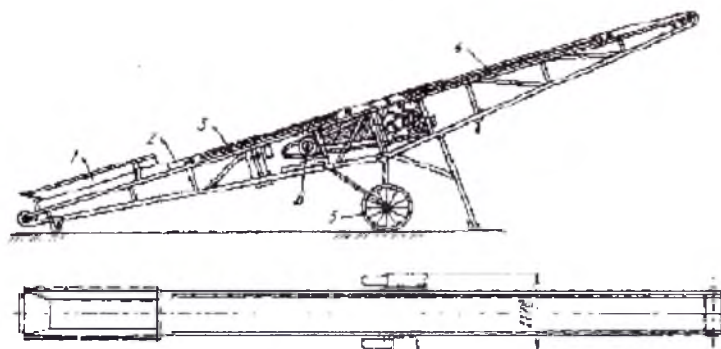
Lenta – bir vaqtning o'zida ham tortuvchi ham tashuvchi vazifasini bajaradi. Ko'pincha rezinka-matoli lentalardan foydalaniladi. Uning ichki qatlam qismi bir-biriga bog'langan rezinka prokladkalaridan, pishiq materiallar yoki sintetik materiallardan – lavsan, neylon, ipdan iborat bo'ladi. Bir prokladkaning eni 1,5...3 mm, qalinligi ishchi tomonda rezinka 3... 6 mm gacha. Rezinali prokladkalar namlikdan saqlash va mexanik zararlanishdan himoyalashga mo'ljallangan. Prokladkalar, tortilish kuchini oladi, lentalar tortilgan vaqtda (lenta va baraban orasidagi tirqishni kengaytirish uchun), prokladkalar soni 3... 8 gacha bo'ladi.



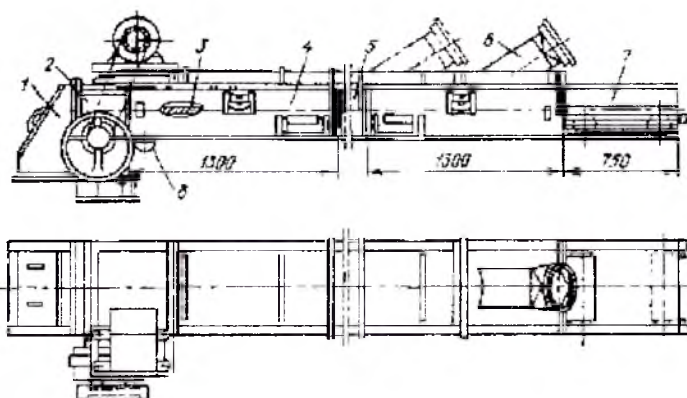
5.2-rasm. TM-62M rusumli lentali transportyor:
1-uzatma, 2-o'rtta seksiya, 3-tortish barabani, 4-stanina, 5-elektrodvigatel.



5.3- rasm. SRT-2 rusumli lentali transportyor:
1-asosiy rama, 2-harakatlanuvchi mexanizm, 3-elektrodvigatel, 4-telejka;
5-buralish o'qi, 6-aylantirish mexanizmi.



5.4- rasm. T-8.5 rusumli lentali transportyor:
1-yuklash bunker, 2-lenta, 3-rama, 4-rolik, 5-yurish g'ildiragi,
6-elektrodvigatel.



5.5- rasmi. TB tuzilishi rolikli lentali transportyor:

1-yuklash moslamasi; 2-uzatma; 3-lenta; 4-harakatlantiruvchi seksiya;

5-yeraklovchi seksiya; 6-tushirish moslamasi; 7-tortuvchi moslama; 8-rolik.

Lentali transportyor. Rezina-matoli lentalar $-25^{\circ}\text{C} \dots +100^{\circ}\text{C}$ gacha bo'lgan materiallarning tashishda foydalaniladi. Lentalarning uchi sharnir bilan birlashtiriladi.

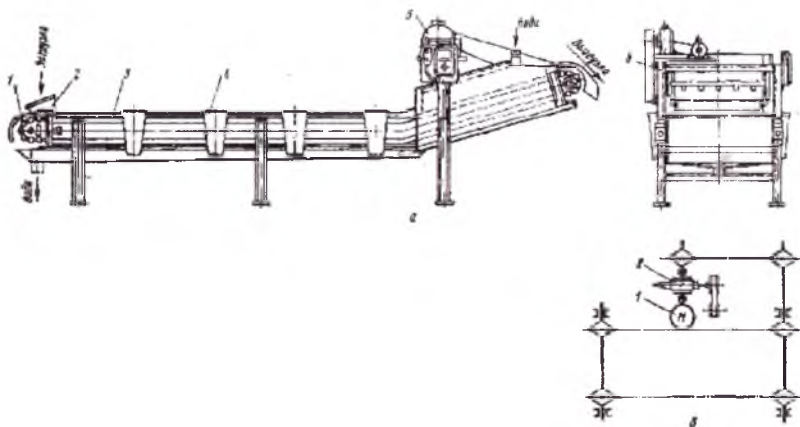
Transportyor uzatma asinxron elektrodvigateldan va elektrodvigateldan uzatgich – barabandali iborat. Uni karkas ustida ham, pastda transportyor yonida ta'mirlash mumkin.

Uzatmani va tortma baraban odatda o'ralatdan tayyorlanadi. Barabanning tashqari tomoniga mexanik ishlov beriladi. Tortma barabanlar silindrik, uzatmalilar – birmuncha bochkasimon shaklga ega bo'ladi. Shu shakl hisobiga uzun davomiy o'q atrofida lenta chiqib ketmaydi. Ushlab turuvchi roliklar lentani osilib ketishini kamaytiradi. Ular orasidagi masofa 0,8...12 mm yuqori yuk va 2...3 m ishehi qismi.

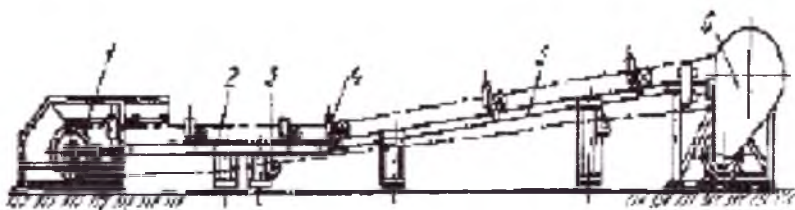
Rolikli tayanchlar, o'rta gorizontli va 2 yon rolikli bo'ladi. $20 \dots 30^{\circ}$ daraja qiyalikda bo'lib, lentaga shakl berish bilan birga sochiluvchan materiallarni joylashtirishda unumdorlik sezilarli yuqori bo'ladi, bu tekis lentali transportyorga nisbatan. Agar zarur bo'lsa, ishehi qismi lentani osilib ketmasligi uchun, uning ostiga roliklar emas, balki yog'och yoki metall yo'naltirgich o'rnatiladi, unda lenta sirpanadi. Bunda tez eskiradi va uzatmaga (privod) ga yuk tushish kamayadi.

Tortma qurilma vintli yoki yukli bo'lishi mumkin. Birinchisi ix-chamroq, biroq doimiy katta tortmani bermaydi. Biroq vintli qurilmalar ko'p hollarda ancha foydalaniladi, chunki transportyor odatda katta emas va lentaning uzunligi ahamiyatga ega emas.

Lentali transportyorlarning barabanlarining to'siqlari turi, yugurmas qismi lentaning 0,6 m dan kam bo'lmasligi, transportyor uzunligi bo'yicha o'qdan barabangacha; lentali transportyorning qiyaligi 30° yuqori bo'lmasligi talab etiladi.



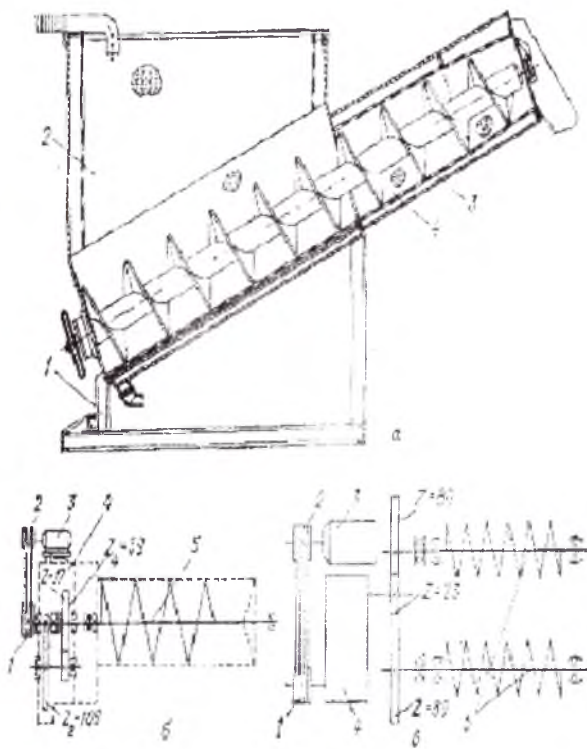
5.6- rasm. KTV rusumli rolikli konveyer:
 (a-umumiy ko'rinishi, 1-tortuvchi transportyor, 2-yuklash bunkeri, 3-karkas, 4-karman, 5-uzatma, 6-suv); b-kinematik sxemasi
 (1-elektrodvigatel, 2-reduktor)



5.7- rasm. TS-50M rusumli seksionli konveyer:
 1-tortish kismi, 2-seksiya, 3-roliklar tayanchi, 4-yon roliklar,
 5-qiya seksiya, 6-uzatma.

5.5. Shnekli (vintli) transportyorlar konstruksiyasi

Shnekli transportyorlar sochiluvchan xom-ashyolarni joylashtirishda uzatish uchun qo'llaniladi. ishlab chiqarishning chiqindilarini shnekli uzatiladi. Lentali shneklar mahsulotni transportirovka qilish uchun saralash (kalibirlovchi) mashinalari ishlatiladi. Shnekli transportyor sodda tuzilgan gorizontga xohlagan burchak ostida o'rnatish mumkin. Yopiq jelobda sochiluvchan materiallarning sarfini deyarli sezilmaydi. Shnekning kamchiligi – katta metal hajmi, uzatmaning zarur quvvati, materialning shaklini buzilishi.



5.8- rasm. VSSH-30D rusumli shnekli stekatel:
1-rama; 2-bunker; 3-shnek; 4-silindr; 5-shnek vali
a) prinsipial sxema; b), v) kinematik sxema.

Shnekli transportyor (5.8-rasm) jelob 4, ochiluvchi va yechiluvchi qopqoq 2, 3 vint, yakuniy podshipniklar 5, oraliq osma podshipniklar 6, uzatma 1 (5.8-rasmda shartli ko'rsatilgan).

Jelob – yarim yumaloq shaklda bo'lib, listli po'latdan tayyorlanadi, qalinligi 2 mm dan 6 mm gacha va alohida uzunligi 2 m dan 4 m gacha bo'lgan seksiyalardan tuzilgan.

Jelobni yuklash va yukdan tushirish uchun patrubka 7 qo'yilgan. Vint pichoqli (lopast)li yoki lentali keng bo'lishi mumkin. Keng vintning diametri GOST 2037-85 bo'yicha, 100, 125, 160, 200, 250, 320, 400, 500, 630, 800 mm tashkil etadi. Qadami esa shunga binoan 80, 100, 125, 160, 200, 250, 320, 400, 500, 630 mm. Vintning qator chastotasi qator sonlardan tanlanadi (ayl/min). 6; 7,5; 9,5; 11,8; 15; 19; 23,6; 30; 37,5; 47,5; 60; 75; 95; 118; 150; 190; 236; 300. Ko'rsatilganda aylanish chastotasining cheklanishi 10%, vint vali po'latdan tayyorlanadi.

Uning alohida zvenolari orasi o'zaro birlashtiruvchi valiklar mufta bilan birlashtiriladi. Birlashtiruvchi valiklar bo'yni osma podshipnikda joylashadi, uni osilib ketishini oldini oladi. Shnek uzatma asinxron elektrodvigatel, reduktor va zanjir yoki tasmali uzatmalardan iborat.

5.1-jadval

Gorizontal shnekli transportyor texnik tavsifi

Ko'rsatkichlar	USH2CH-160	USH2CH-200	USH2CH-250	USH2CH-320
Vint diametri, mm	160	200	250	320
Vint qadami, mm	120	160	200	250
Ish unumdorligi (t/s) aylanish chastotasi 70...75 ayl/min				
Materialning sochilish zichligi, kg/m ³				
750	3	5,5	10,5	2,3
500	2	3,7	7	15,3
250	0,8	1,6	3,2	6,5
Elektrodvigatel quvvati, kVt	0,8	0,8	1,1	2,2
Massa 1 m, kg	35	41	50	60

Mahsulotlarni transportirovka qilish uchun shnekli transportyor SH-400M dan foydalaniladi. Uning ish unumdorligi 8,5 t/soat, vintning aylanish chastotasi 25 ob/min, vint uzunligi 6 m, diametri 0,39 m 0,3 m qadami. Shnek A02-4/6 quvvati 3 kVt bo'lgan elektrodvigateldan harakatga keladi. Transportyorning gabarit o'lchamlari 6770x1030x715 mm. Og'irligi 814 kg.

Shnekli transportyorning ish unumdorligi (kg/soat) da

$$G = 47.1 D^2 S n \varphi; \quad (5.1)$$

$$p = 0,0131 D^2 S n \varphi \rho; \quad (5.2)$$

Bu yerda: G – vint diametri, m; S – vint qadami, m; n – vintning aylanish chastotasi, ay/min; ρ - joylangan materialning zichligi, kg/m³; φ - jelobni to'lish koeffitsienti ($\varphi = 0,2 \dots 0,65$)

Vint qadami va uning diametri orasidagi kattaligi

$$S = (0,8 \dots 1,0) D \quad (5.3)$$

Shnekli transportyorning hisob quvvati (kVt)

$$N = p (a\omega + 4) 10^2 \eta \quad (5.4)$$

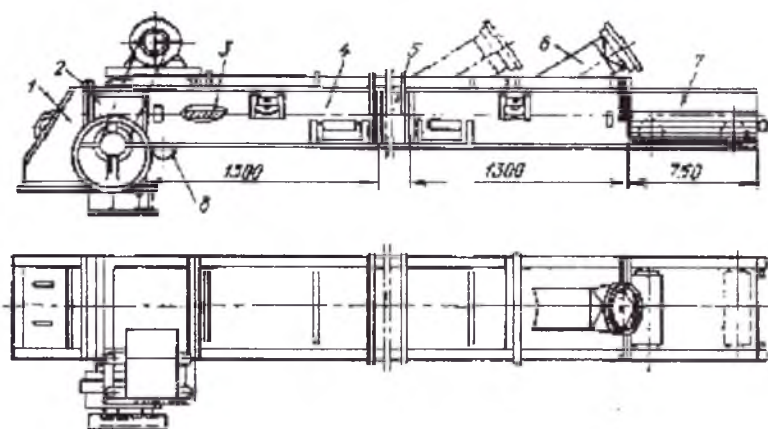
Bu yerda: - transportyorning uzunligi, m; ω – qarshilikning yig'indi koeffitsienti, ($\omega=4 \dots 8$); 4 – materialning ko'tarish balandligi, m; K – quvvat zahirasi koeffitsienti, (K=1,2...1,3); η - uzatma F.I.K.

Plastinkali transportyorlar. Plastinkali transportyorlar bo'sh, to'ldirilgan, sanoqli katta og'irlikda, issiq materiallarning shuningdek taxlanadigan yuklarning texnologik jihatdan joylashtirishda foydalaniladi.

Plastinkali transportyor karkas stantsiya, tortuvchi zanjirli uzatma, tortuvchi yulduzcha, uzatma, tortuvchi moslama, alohida metal, plastmassa yoki taxtali plastinka, yo'nalish bo'yicha harakat qilayotgan zanjirga mahkamlangan bo'ladi.

Karkas – profil po'latdan tayyorlanadi, uzunligi 6 m bo'lgan birlashgan seksiyalardan iborat. Tortuvchi zanjir – bir (engil tipli kengligi 0,4 m gacha) yoki 2-vtulkali-katokli, vtulkali, vtulkali-rolikli, yumaloq zvenosi bo'ladi.

Shisha idishlarni joylashda uzatishda kengligi bo'yicha 80 dan 200 mm, zanjir yassi plastinka bilan birlashgan bo'ladi. Plastika zanjirlarni maxsus burchak ostida payvandlab birlashtirilgan, yoki yopishtirib vertikal jips tortish zanjirlari oddiy to'g'ri turtburchak shakli bo'lib, taralarni joylashtirishda qo'llaniladi.



5.8- rasm. TB rusumli roliksez lentali transportyor:

1-yuklash moslamasi, 2-uzatma, 3-lenta, 4-harakatlanuvchi seksiya, 5-yetaklovchi seksiya, 6-tushirish moslamasi, 7-tortuvchi moslama, 8-rolik.

Gorizontal jips tortish zanjirli transportyorlar (5.8-rasm) rombik plastinka bilan ta'minlangan va asosiy taxlash (fasofka) qilish maqsadida foydalaniladi. Bunday transportyorning asosiy qismlari 5 karkas, yuqori plastinkasimon aylana transportyor 6, ishchi joyiga uzatish, pastki aylana transportyor 1, to'ldirilgan bankalarga mo'ljallangan. Mahsulot lentali transportyor 2 va uzatma o'nga elektrodvigatel 3 va reduktor 4 kiradi. 7 transportyordan uzoqroqda joylashtirish stoli. Ishlash maydoni 0.8 ... 1,4 m ga teng.

Mashinasozlik sanoatlarda chiqariladigan plastinkasimon transportyor TMS-1 (M8-KTp) ko'rish aylanasi bilan shisha bankalarni joylash uchun, hajmi 0,2 ... 1,0 l va ish unumdorligi 100 dan 200 bankagacha, minutiga bo'ladi. Uning asosiy qismi 1 tortish seksiyasi, to'g'ri seksiya 2, tortish zanjiri 3 plastinka bilan, 4 birlashtirish seksiyasi, uzatma seksiya 5, takroriy aylanma 6, 7 stanina birlashtiruvchi seksiya va takroriy aylana diametrlaridagi farq 0.7 bo'lib, bankalar oqimini o'zgartirish mumkin. Transportyor uzatmasining quvvati 0.6 kVt ni tashkil etadi. Takroriy aylanma uzatma quvvati 0,27 kVt, zanjir 0.28 m/s tezlik bilan harakatlanadi, transportirovka qilish balandligi

775...1050 mm atrofida boshqariladi. Transportyorning gabarit 2580-1080x510x960-1235 mm. Og'irligi 345 kg gacha.

Plastinkasimon transportyorning uzatma quvvati joylashtirilgan bo'sh yoki to'la tara (kVt)

$$N = p v K / 100 ; \quad (5.5)$$

Bu yerda: R – uzatma yulduzning tortish kuchi, ($R=800/1200 N$); v - yukning harakat tezligi, m/s; K – quvvat zahirasi koeffitsenti ($K=1,3...1,5$); η - uzatma F.I.K.

Plastinkasimon transportyor TpS-1 (M8-KTp) takroriy aylana shisha taralar uchun juda qulay hisoblanadi.

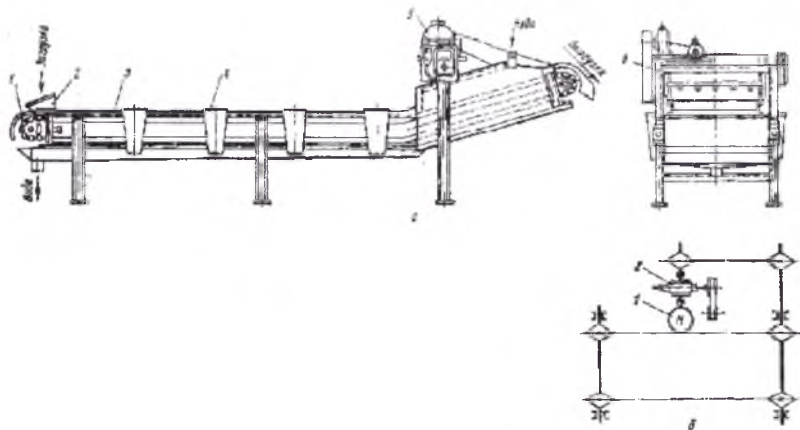
Rolikli transportyorlar. Rolikli transportyorlar uzatmali va uzatmasiz guruhga bo'linadi. O'z navbatida rolikli transportyor 2 xil bo'lishi mumkin. Harakatlanuvchi yoki harakatsiz rolikli karkasga nisbatan.

Uzatmali transportyor harakatlanuvchi, roliklar bir vaqtning o'zida o'z o'q atrofida aylanadi, meva sabzavotlar uchun ishlatiladi.

Uzatma transportyorlar, roliklari faqat aylanadigan, yashiklarni, korobkalarni, shisha taralar va boshqa sanoqli yuklarni gorizontaal joylashtirishda foydalaniladi.

Uzatmasiz rolikli transportyorlar ko'p hollarda qiya qilib o'rnatiladi,

unda sanoqli yuklarni qo'lda ushlab turish yoki og'irlik kuchi ostida (sirpanish yo'li bilan) harakatlanishga ko'ljallangan. Bu transportyorlar asosiy holda omborlarda uchraydi.



5.9- rasm. KTV rusumli rolikli konveyer:
*a-umumiy ko'rinishi, 1-tortuychi transportyor, 2-yuklash bunker, 3-karkas,
 4-o'rnatish joyi, 5-uzatma, 6-suv. b-kinematik sxemasi*
(1-elektrodvigatel, 2-reduktor)

Uzatma transportyorning elektrodvigatel, reduktor, tasmali va zanjirli uzatma, og'ir tortma zanjir vint yordamida amalga oshiriladi.

Texnik tavsifnomasi rolikli transportyorning 5.2-jadvalda keltirilgan.

5.2-jadval

Rolikli transportyorning texnik tavsifi

Ko'rsatkichlar	KTO	T1-KT2V
Unumdorligi t/s	3	10
Uzatgich quvvati, kVt	0.6	1.1
Chayish uchun suv sarfi, m ³ /s	3.9	10
Roliklar harakat tezligi m/s	0.12	0.15
Ishchi qismning balandligi, m	0.9	0.9
Rolikli polotno kengligi, m	0.55	0.9
Gabaritlari, mm.	4250x1212x1700	6450x1562x1850
Og'irligi, kg	694	1010

Uzatmasiz statsionar rolikli konveyerlar texnik tavsifi Davlat standartlariga asosan, quyidagi roliklarning kattaliklari qabul qilingan (mm)

Uzunligi m	Diametr mm
160,200,250,310,400,500,650	40
200,250,320,400,500,650,800	57
200,250,320,400,500,650,800,1000	73
250,310,400,500,650,800,1000,1200	105

Roliklar o'qlari orasidagi masofa kattaliklar qatoridan qabul qilingan (mm) da: 50, 60, 80, 100, 125, 180, 200. Radius aylantirish qiyshiq chiziq (takroriy) seksiya qator kattaliklardan olingan (mm) da:

400,500,630,800,1000,1250,1600,2000,2500,3150,4000. Shartli ravishda bir xil kenglikda rolikli konveyr kengligi 500 mm, roliklar diametri 40 mm: KRO 500-40, konveyr.

Roliklar choksiz po'latdan tayyorlanadi yoki elektropayvandli birikmali trubadan. Ular yengil, yemirilmagan va aylanishda qarshilik va paralell yo'naltiruvchi orasida tekis joylashgan bo'lishi, tirkaklariga mahkamlangan bo'lishi kerak.

Yo'naltiruvchi va tirkak karkas hosil qiladi, ular (konveyrni katta uzun bo'lganda) alohida seksiyalardan tuziladi. Seksiyalardan biri ko'tarilishi mumkin o'tish bo'lishi uchun.

Roliklar o'rniga uzatmasiz harakatsiz ko'ndalang o'qlarda disk o'rnatish mumkin (aylanish podshipniklari). Ba'zi hollarda yuklarning o'rnatishda gorizantal bo'yicha sharli tayanchlardan foydalaniladi, u esa yukni xohlagan tomonga yo'naltirib beradi. Turli xildagi yuklar uchun belgilangan qiyalik uzatmasiz transportyor taklif etiladi (5.3 jadval).

5.3-jadval

Turli xildagi yuklar uchun belgilangan qiyalik

Transportirovkalangan yuk	Vazn, kg	Qiyalik, grad
Kartonli karobka	1,5...3,0	4,5
	3...7	3,5
Taxta yashik va poddonlar	7,0...20	3
	9,0...22	3
	22...60	2,5
	500...1200	1
panjarali taxta yashik	9,0...60	3
Sochiluvchi yuk (qopda)	70 gacha	6

Agar rolik o'qi podshipnikda siljtilsa, burchak qiyaligi 1,5 marta-ga kattalashadi. Rolikli transportyorning unumdorligi formula orqali aniqlanadi. Bunda mahsulotni to'lish koeffitsienti 0,4...0,6 deb olina-di. Transportyor uzunligi (m)

$$\alpha = (ap/nA) + \ell_1 + \ell_2; \quad (5.6)$$

Bu yerda: a – ish joyi kengligi, (a=0,8 yoki 1,4 m); p – unumdorligi transportyorning, kg smenada; n – xizmat ko'rsatish tomonlari soni,

(n= 1 yoki 2); A – ishchining ishlab chiqarish mehyori, kg smenada: ℓ_1 - dush moslamasining uzunligi, m; ℓ_2 - transportyorning foydalaniladigan uchastkalari, m. Uzatma rolikli transportyorning quvvati (1-12) formula bilan aniqlanadi.

Gidravlik transportyorlar. Hidravlik transportyor suv oqimida xom-ashyoni joylashtirishga asoslangan. Ular po'lat list yoki alyumin, g'isht, beton, yog'ochdan yasalgan va to'g'ri burchakli, yarim aylana trapetsiyasimon, kamroq uch burchak shaklda bo'ladi. Hidrotransportyorning tavsifi 5.4-jadvalda keltirilgan

5.4 – jadval

Gidrotransportyorning tavsifi

Mahsulot	Jelob qismli uchastkada i/m		Suv sarfi aralashma harakat tezligi, kg/s	
	to'g'ri	aylantirilgan		
Tomatlar, olmalar va ildiz mevalar	0,008...0,012 ortiq emas 0,012dan	0,012...0,015	4	0,7...0,8
Ko'k no'xat	0,01...0,015	0,015...0,02	4	0,6 dan ortiq emas

Jelobning aylanish radiusi burilish 3 m dan ortmasligi kerak. Yuvish mashinasida (gidro-jelob) va suv qatlami orasidagi masofa 0,2 m dan kam emas (ular o'rtasida suv ajratgich orqali). Qayta ishlatilgan suv gidrotransportyorlardan 20 % suv qo'shiladi. Unumdorlik va qisqa suv sarfi orasidagi suv sarfi, gidravlik radius va jelob qiyaligi gidrotransportyor quyidagi ko'rinish tenglamasiga ega.

$$p = [1000fc / (m + 1)] \sqrt{R_1}; \quad (5.7)$$

Bu yerda: f – ko'ndalang oqim maydoni, m² ; S – aralashma va suv mahsulotning harakat qarshiligi koeffitsenti (suv sarfini qisqa sarfi

$m=4$ C-13.65. $m=5$ da C=19.18); R – gidravlik radius. m; l – jelob qiyaligi, m; l- uning uzunligi.

Gidravlik radiusning kattaligi jelobning shakli va o'lchamlariga bog'liq.

Gidrotransportyorning jelob o'lchamini olishdan avval maydon ko'ndalang kesimi topiladi (m^2)

$$f = p(m+1) / \nu \rho \phi \quad (5.8)$$

Bu yerda: p – gidrotransportyorning ish unumdorligi, kg/s; m – suv miqdorining sarfi; V – aralashma harakati, m/s; ρ - suv va mahsulot zichligi, kg/m³; ϕ - jelob to'lish koeffitsienti ($\phi = 0,4 \dots 0,6$).

Suv va aralashma zichligi (mahsulotning)

$$\rho = (\rho_n + m\rho_s) / (m+1): \quad (5.9)$$

Bu yerda: ρ_n, ρ_s - sochiluvchan zichlik va suv zichligi, kg/m² Jelobning o'lchami (balandligi va kengligi yoki diametr) ko'ndalang kesimidan qat'iy nazar hisoblanadi. Agar to'g'ri burchak jelobning bo'yi va kengligi teng bo'lsa, kengligi unda (m)

$$v = h \sqrt{\Pi(m+1) / \nu \rho \phi}$$

agar bo'yi 2 marotaba katta bo'lsa, unda

$$v = h = \sqrt{\Pi(m+1) / 2\nu \rho \phi}$$

jelob yarim aylana shaklida bo'lsa, diametri, m

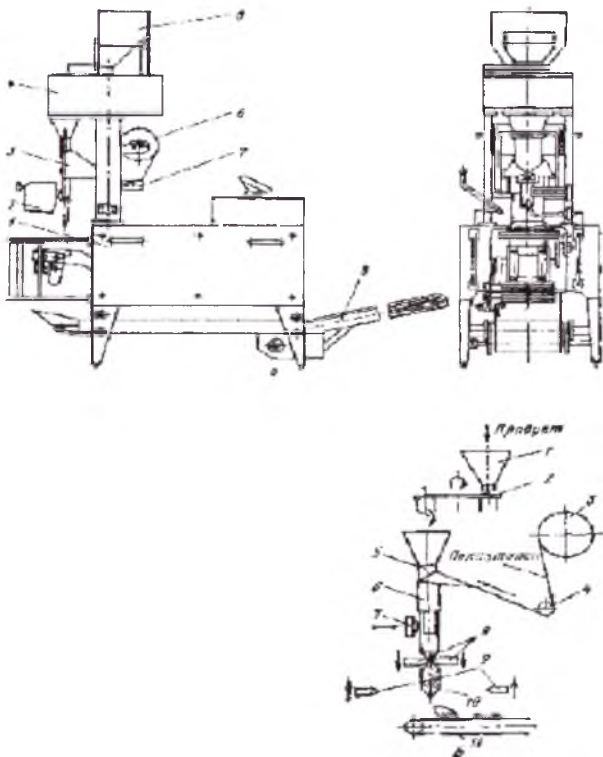
$$D = 1,6 \sqrt{\Pi(m+1) / \nu \rho \phi}$$

Ichimlik suv sarfini gidravlik transportyorlarni kamaytirish uchun xom-ashyoni qaytadan foydalanish tavsiya etiladi, mashinalardan tushayotgan xom-ashyo yuvilayotgan suv (suv qayta xlordanadi), yoki suvni serkulyatsiya ishlatish (qayta suv ta'minoti) filtsiz va tindirishsiz.

Pnevмотransportyor. Pnevмотransportyor sochiluvchan materiallar oqimi shakar, tuz va boshqalar joylashda foydalaniladi. Bunda transportirovka xuddi so'rib berishdek, havoni so'rish (yoki so'rish va tortish bir vaqtning o'zida) olib boriladi. pnevмотransportyorning yaxshi tomoni shundaki, germetikli, kompaktligi, sochiluvchan

materiallarni xohlagan tomonga yo'naltirish mumkinligi, xavfsizligi, pnevmotransportyorning kamchiligi yuqori energiya sarfi, materialda intensiv tarqash, havoni murakkab changlatish.

Pnevmostrasportyorli qurilmalar (5.9-rasm) qo'shimcha qurilmalardan iborat, chang-ajratgich, havo puflagich mashinalar yoki vakuum-nasoslar, havo yuritgichdan iborat.



5.9- rasm. ARJ rusumli avtomat:

- a-umumiy ko'rinishi, 1-stanina, 2-payvand mexanizmi, 3-boshqarish mexanizmi, 4-dozator; 5-bunker, 6-o'ram ushlagich, 7-boshqarish roligi, 8-transportyor;
 b-texnologik sxema, 1-qabul varonkasi, 2-diskli stakan, 3-plyonka, 4-boshqaruvchi val, 5-truba, 6-ushlash mexanizmi, 7-qizdirgich, 8-tutgich, 9-ochiq tutgich, 10-paketli mahsulot, 11-transportyor.

Havo o'tkazgich – po'lat listdan bo'lib, qalinligi 0.55...1.0 mm aylana yoki to'g'ri burchak bo'ladi. 1 zvenoning uzunligi havo o'tkazgichi 2.8 m. Markazdan qochma ajratgichlar siklon sifatida foydalaniladi. Hajmiy ajratgichlar effektivligi: ular ko'p joy egallaydi va havo oqimi qarshiligi katta bo'ladi.

Chang ajratgich markazdan qochma va nam bo'lishi mumkin. Markazdan qochma chang ajratgichlarni kichik gabaritli lekin yuqori effektiv siklonni namoyon etadi (4 BSSH). Bunday qurilmada havoni tozalash 98.5 ga yetadi. U yerda chang ushlanib qoladi, qachonki to'lgan havo vertikal mato ichiga tushganda. Eng yuqori bo'luvchi korobka va pastki chang yig'uvchi bunker orasiga joylashtiriladi. Nam juda effektiv (yoki yutuvchi) chang ajratgichlar. Bunda changlangan havo suv qatlamiga o'tadi, xatto changning eng kichik zarrasini ham ushlab qoladi.

Shlyuzli zatvorlar pnevmotransportyorda sochiluvchan materiallarni yuklash va tushirish uchun ishlatiladi. U silindrik korpusda, qabul qiluvchi voronkasi va korpus ichida lopastli baraban mavjud. 11 ... 24 ayl/min aylanish chastotasini oladi, uzatgich tizimi elektrodvigatelga ega.

Pnevmotransportyorning turlariga aerzoltransport kiradi, unda sochiluvchan (kukunsimon) yuk to'ldiriladi havoni yuqori ortiqcha bosim bilan harkatlanadi. Bunda tezligining kamayishi hisobiga oquvchan bo'lib qoladi. Aerzoltransport qurilmasini unumdorligi 30 t/soat havoni oz miqdorda sarflaydi.

Havo miqdori (m^3/s) kerakli miqdordagi yukni joylash uchun

$$V = G\alpha / \rho\mu; \quad (5.11)$$

Bu yerda: G – qurilma unumdorligi, kg/s; α – uzatuvning tengsizlik koeffitsienti, 1.1...1.5 ga teng; ρ - havo zichligi ($1,2 \text{ kg/m}^3$ ga teng deb olinadi); μ - aralashmaning massa konsentratsiyasi (o'rta va past bosimli qurilma uchun $\mu = 3... 5 \text{ kg}$, sexlararo qurilmaga $\mu = 0,5...4 \text{ kg}$).

Aerzoltransport materialining diametri (mm).

$$D = 0,544$$

Bu yerda: G – qurilma unumdorligi, t/soat; α - havoning material uzatishning oxiridagi tezligi.

$$v_i = 12 \dots 20 \text{ m/s};$$

μ - konsentratsiya koeffitsienti,

$$\mu_i = A/l;$$

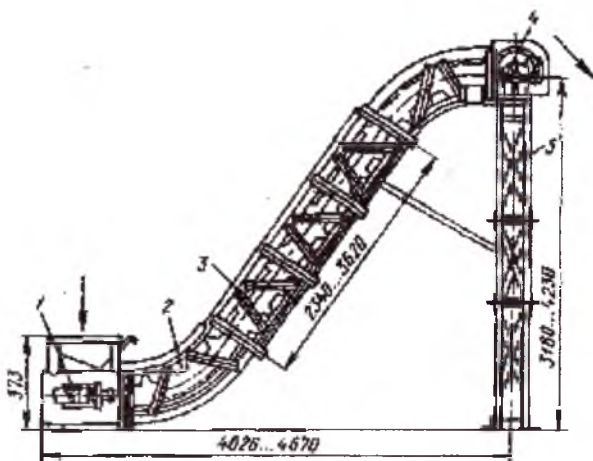
bu yerda: A – havoning qiymatini aniqlovchi koeffitsient. ($A = 800$ rotatsion yutilish uchun, $A = 1800$ kompressor uchun, l - material uzatish uzunligi, m)

Sochiluvchan materialning qalinligi 60...100 mm (don uchun 120...150 mm) korobkaning ichiga qiya joylashadi (burchak qiya-ligi 30 dan kam emas) mikropolistli to'siqda ventilyator orqali havo berib turiladi. Havo bosimi to'siq ostida (1,8...2.5) 10^3 Pa ga teng. Korobka alohida zvenolardan tashkil topgan, u tayanchga yoki tortmaga mahkamlanadi va yuklash, yukdan tushirish patrubkasi bor. Korobka kengligi 0,1 ... 0,5 m gacha. uzunligi 40 m, unumdorligi 120 m³/s gacha. Havoning cheklangan sarfi 90...120 m³/s, 1m² to'siq maydonga.

5.6. Elevator va podyomniklar konstruksiyasi

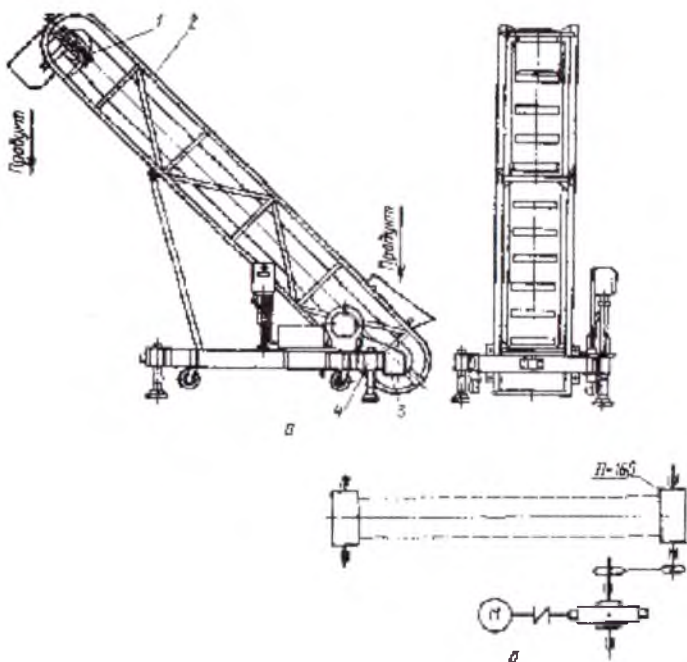
Elevator deb – uzluksiz yukni vertikal yoki qiya yo'nalishda transportirovka qilinadigan qurilmaga aytiladi. Eng ko'p tarqalgani bu kovshli elevatordir (shuningdek yoki noriya deb ham ataladi). Bundan tashqari kontaktli elevatorlardan ham foydalaniladi.

Elevatorlar. Elevator EGSH – 1 va EGSH –2 (5.10-rasm) va boshqalar konserva zavodlarida texnologik liniyalarda, bir vaqtning o'zida ko'tarish va meva-sabzavotlarning qabul qilishda keng ko'lamda ishlatiladi. U yuqori va pastki staninadan iborat, o'tuvchi qiyshiq bog'langan uchastkalari (golovkalari) 4 karkas bilan, alohida yig'ilgan seksiyalarda (panel) va gorizontalga 550 qiyalikda joylashgan bo'lib karkas balkasining ko'ndalang kesimli roliklarga o'rnatiladi. 2 ta tegali plastmassasimon zanjirga, ular orasida 3 kovshlar mavjud, planka burchaklariga zanjirli boltlar bilan qotiriladi. Kovshlar po'latdan zanglamaydigan materiallardan tayyorlanadi. Kovshlar orasida tirqish yo'q tegali zanjirlar elektrodvigatelda harakatga keladi, chervyakli reduktordan, tishli va zanjirli uzatma. uzatma stansiya 5, maydondagi elevator stanina yoniga joylashtiradi, u vertikal 6 stoykada joylashadi, 7 karkas bilan bog'langan.



5.10- rasm. EGS-1,EGSH-2 rusumli elevatorlar:
 1-tortish stantsiyasi, 2-kovsh, 3-karkas, 4-uzatma, 5-tayanch.

Zanjirlarni tarangligini boshqarish 2 ta vint orqali 1 staninaning pastida joylashgan. Elevatorning konstruksiyasi balandlikning kamayishiga olib keladi. stoykalar yechganda, va karkasning paneldan birini. Bundan tashqari past yoki yuqori gorizontal uchastkani uzaytirish mumkin, bu qurilma karkasiga panelni oʻrnatish hisobiga boʻladi. EGS-1 va EGS-2 elevatorining unumdorligi 0,555 ... 1,389 kg/s tashkil etadi, elektrodvigatel quvvati 1,1 kVt, kovsh sigʻimi 0,0025 m³, yuklash balandligi 850 mm, karkas kengligi 583 mm. Tortma va uzatma oʻqlari orasidagi masofa (mm): EGS-2 da 3786 vertikal boʻyicha 3701 gorizontal boʻyicha, EGS-4280x973x3560 gabarit oʻlchamlari, 3786 vertikal boʻyicha va 4346 gorizontal boʻyicha. EGS-2 4925x973x4610; EGS-1 490 kg EGS-2 555 kg ogʻirligi. Kovshli elevatorning umumiy kamchiligi kovshlarning uzilishi bir xil zanjirlarning tortilganda chiqib ketishi, qisman yukning pastga toʻkilishi va katta metaldan tayyorlanishidir.



5.11- rasm. TE rusumli elevator
a-umumiy ko'rinish, 1-tortish moslama, 2-trubkali karkas. 3-etaklovchi baraban, 4-telejka, *b*-kinematik sxema.

5.7. Noriyalar va elektrotelferlar konstruksiyasi

Noriya – bu zanjirli lentali yoki vertikal kovshli elevatorlardir, ular sochiluvchan yuklarni ko'tarishga mo'ljallangan zanjirni noriyalar ish unumdorligi katta bo'lgan texnologik liniyalardan foydalaniladi.

Belgilangan yuqori ko'tarish, og'ir qisimli materiallarni mo'ljalga uzatish uchun mo'ljallangan. Lentali noriya juda keng tarqalgan. Ular zararli changli va mayda bo'lakli, mayda yoki o'rta sochiluvchan zichlikga ega yuklarni, joylarni joylashtirishda foydalaniladi, ular quyidagilardan iborat: 6 boshcha, 1 bashmak, noriya trubasi 3, 4 lentalar kovshli 5 va 7 uzatma, elektrodvigatelni harakatga keltiruvchi, reduktor, elevator uchqanda lentani ixtiyoriy yurishi.

Golovka va bashmak kojuxli pastki va yuqori qismidan hisoblanadi. Golovkada yoquvchi 8 potrubka, bashmak esa, bir yoki ikki qabul qiluvchi 2 trubkalari bor. Golovka va bashmak orasida noriya trubalari joylashadi. to'g'riburchak kesmini alohida zvenolardan tuziladi. Zveno uzunligi 2 m gacha. Truba orasidan kengligi 150, 125 yoki 175 mm lenta o'tadi. Kovshlar bolta yordamida unga mahkamlanadi. Lentani tarangligi yukli yoki vintli mexanizm yordamida amalga oshiriladi 9. Markazdan qochma noriyaning texnik harakteristikasi.

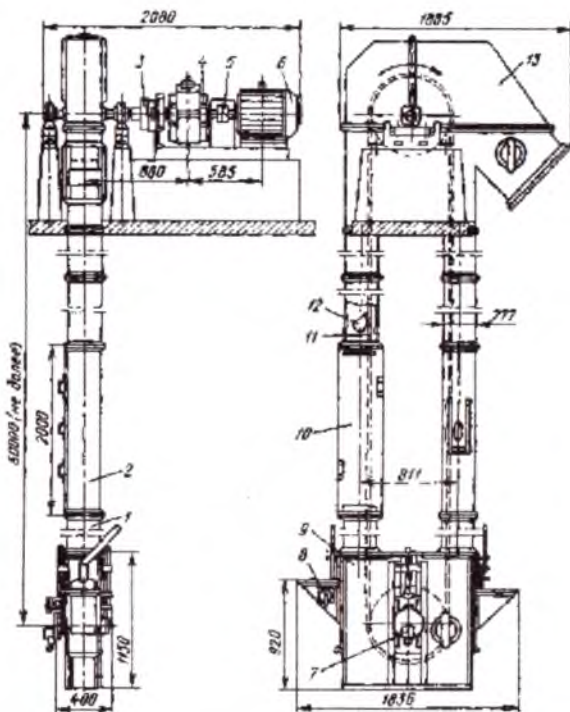
Ish unumdorligi, t/s:

Don bo'yicha	5	10	20
Un	3.5	7	14
Omuxta yem	2,5	5	10
Lenta harakat tezligi, m/s	1.2	1,4	1.8
Kovshlar orasidagi masofa (kovsh qadami, m)	0,21	0,26	0,26
Noriya trubalarining ko'ndalang Kesimi o'lchami, m	0,197x0,197	0,197x0,197	0,232x0,232

Noriyalarni shartli belgisi I-rusumning, ish unumdorligi 5 t/s va balandligi 10 m: Noriya I – 5/10

Noriyani ishga solishdan avval zarur bo'lganda lentaning taranglik darajasi sozlanadi, bundan tashqari noriyada mahsulot yo'qligiga ishonch hosil qilish kerak. Noriyani ishlash vaqtida mahsulotni bir tekisda yukni tushishi aspiratsion sistema to'g'iriligi nazorat qilinadi. Noriyani yukini ortishiga yo'l qo'ymaslik kerak, golovka orqa devoriga kovshlarni tiqilishini, bashmak va trub. transportirovkalanayotgan materialning qayta to'kilishi bashmakni material bilan to'lib ketishiga yo'l qo'ymaslik kerak.

Elevatorli transportyor. M2-TE (5.13-rasm) transportyor konser-va sanoatida meva va sabzavotlarni ko'tarishda foydalaniladi, 1045... 2259 m balandlikka. U qiya joylashgan lentali transportyor, kengligi 0,4 m va xom ashyoni sirpanmasligi uchun plankaga mahkamlangan bo'ladi. Trubali karkas 2 uzatma 3 bilan transportyor montaj qilingan va tortuvchi baraban 1. Uzatma barabanga chervyakli reduktor va elektrodvigatelda 0.6 kVt quvvatda aylanadi. Tortuvchi lentalar vintli mexanizm yordamida sozlanadi.



5.12- rasm. 11-50 rusumli vertikal noriya:

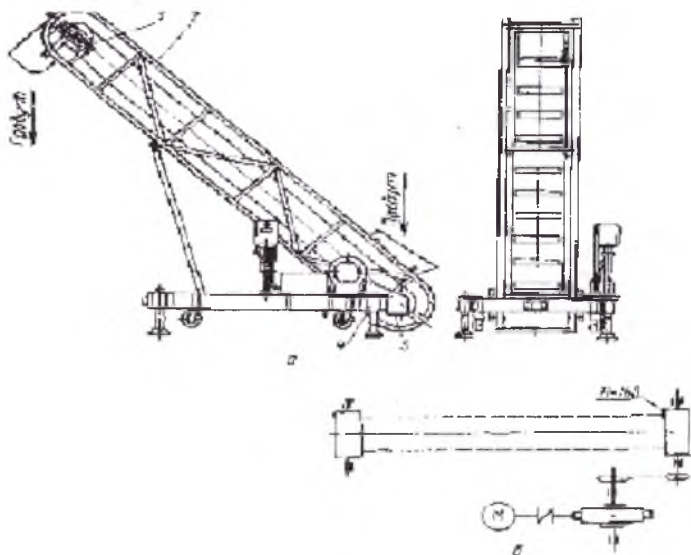
1-trubalar seksiyasi, 2-trubalarni ko'rish seksiyasi, 3,5-muftalar, 4-reduktor, 6-elektrodvigatel, 7-magnitinduksion signal tezligi, 8-signal sathi, 9-bashmak, 10-tortuvchi seksion truba, 11-lenta, 12-kovsh, 13-golovka.

Transportyor platforma telejka 4 ga sharsimon biriktirilgan, g'ildirakka qo'yilgan va domkrati bor, ish vaqtida unga transportyor tayanadi, Transportyorning 20 dan 450 gacha qiyaligi o'zgaradi, ko'tarish qurilmasi orqali.

Transportyor ish unumdorligi 1,5 t/s. Gabariti 700...3590)x1166x x(1140...2800) mm. Og'irligi 456 kg.

Transportyorni ishlatishdan avval moylash qismlarini moylanadi, qismlarni mahkamligi tekshiriladi, surtish turlari, lentani yurishi, taranglikni sozlanadi, elektr qurilmaning to'g'riligini tekshiriladi, ko'tarish qurilmasining ishonchligini, domkratlarni to'g'ri o'rnatil-

ganligini tekshiriladi. Ish vaqtida transportyorning tagida turmaslik va burchak qiyaqligini o'zgartirmaslik kerak.



5.13- rasm. TE rusumli elevator:

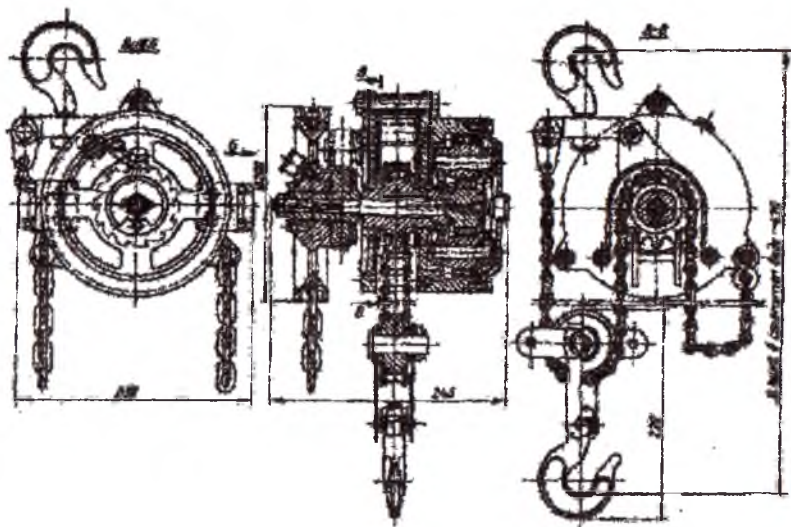
a-umumiy ko'rinish, 1-tortish moslama, 2-trubkali karkas, 3-vetaklovchi baraban, 4-telejka, b-kinematik sxema.

Elektrotelfer. Elektrotelferlar ilmoqqa ilingan yukni gorizonta ko'tarish va tushirishga mo'ljallangan. Elektrotelferlar (5.14-rasm) ko'tarish mexanizmi, harakatlanish mexanizmi, ilmoqli ko'tarma va boshqarish apparatidan iborat.

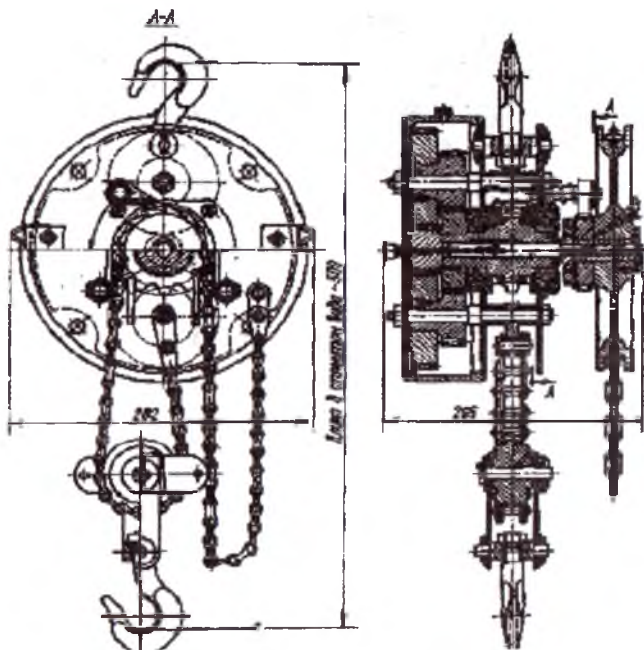
Ko'tarish mexanizmi – o'zi motor barabandan tuzilgandir, ikki qadamli reduktor, ko'tarish cheklovchilar va tushirish. Motor baraban 3 baraban, vintli yukli trosiga kanavli 2, elektrovdigatel 7, ko'targich va tokni urish uzish barabanni joylashishiga qarab monorelsga nisbatan, gorizonta bo'yicha harakat qiladi. elektrotelferlar ko'ndalang va to'g'ri bo'ladi. Ko'tarish reduktori tishli barabanli mufta bilan bog'langan va 2 ta tormozi mavjuddir. Elektromagnit kolodkali 4 va yuk ushlagich diskli. Elektromagnitli tormoz yukni tushirishda tok ulan-

ganda yukni bir tekisda, tormozlab tushirib beradi. Harakatlanish mexanizmi dvigatel 5, uzatma va telejkadan 6 va traversidan tuzilgan, ikkinchisiga ko'tarish mexanizmi osiladi.

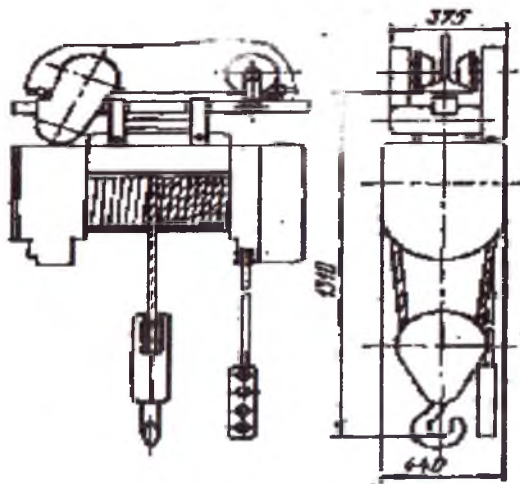
Ilmoq yukniga olinuvchi korpus, o'qli blok va ilmoqI travers bilan kiradi.



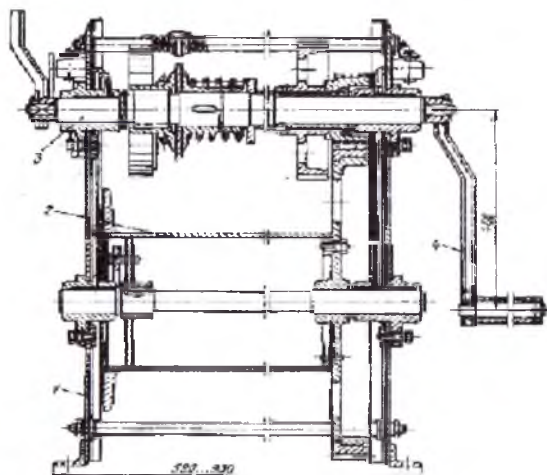
5.14- rasm. Qo'l bilan ko'taruvchi planetar tal



5.16- rasm. Shesternyali ko'tarish tal



5.17- rasm. TE- 320 rusumli elektrotal



5.18- rasm. Qo'l bilan ko'taruvchi lebyodka.
1-korpus, 2-baraban, 3-val, 4-richag.

Yuk trosining 1 uchi 2 barabanga mahkamlanadi 3, ikkinchisi – elektrotelfer korpusiga. Elektrodvigatelni yoqish va o'chirish 5 va 7. boshqarish kolodkasi orqali amalga oshiriladi 9, elektrodvigatel kobeli 8 bilan birikkan 5.5-jadvalda elektrotelferni texnik ko'rsatmalari berilgan.

Balkalar nomeri (monorelsning), elektrotelfer joylashishi: 18 m, 24m, 30m, 36m.

5.5-jadval

Elektrotelferni texnik ko'rsatmalari

Ko'rsatkichlar	TEI - 511	TEI - 521	TEI - 611
Yuk ko'tarish, kg	1000	1000	1000
Ko'tarish balandligi, m	6,0	12,0	4,0
Ko'tarish tezligi, m/s	0,133	0,133	0,133
Harakatlanish tezligi, m/s	0,333	0,333	0,333
Monorelsning eng kichik aylana radiusi, m	1,0	1,0	1,0
Massa, kg	195	220	190
Ilmoqdan monorelsgacha bo'lgan eng kichik masofa, m	0,855	0,855	0,43

5.8. Kesish mashinalarining hisoblari

Mahsulot uzatuvchi quvur diametri (m) massaviy sarf tenglamasidan aniqlanadi:

$$d_m = \sqrt{4G / \pi \rho v_m}; \quad (4.15)$$

bu yerda: $\rho = 1080 \dots 1100 \text{ kg/m}^3$ - mahsulot zichligi; $v_m = 0,5 \dots 1,0 \text{ m/s}$ - mahsulotni quvur bo'ylab harakatlanish tezligi; G - mashinaning ish unumdorligi, kg/s .

Birinchi valni aylanishlar chastotasi (s^{-1}) quyidagicha aniqlanadi

$$\omega = \sqrt{F_z g / R} \quad (5.16)$$

bu yerda: $F_z = 200 \dots 300$ ajratish omili; $R = 0,1 \dots 0,2 \text{ m}$ baraban radiusi.

Barabansimon elakni o'tkazish yuzasi uning dumaloq teshiklari diametriga bog'liq bo'ladi

$$\varphi_0 = d_0^2 / a_0^2; \quad (5.17)$$

bu yerda: d_0 - elak teshiklarining diametri; $a = 11 \dots 15 \text{ mm}$ teshiklarni elakda joylashuv qadami; odatda $\varphi_0 = 0,14 \dots 0,31$.

Mashinaning birlik ish unumdorligi

$$K = 0,0905 = /(\varphi_0 \rho R^2 \sqrt{Rg}); \quad (5.18)$$

Barabansimon elak uzunligi

$$L = L_1 + L_2; \quad (5.18)$$

bu yerda: L_1 - suyuqlik fazasining tezkor ajralish uchastkasi uzunligi; L_2 - markazdan qochma kuch ta'sirida mahsulotni siqilish zonasi, odatda

$$L_2 = (1,11 \dots 1,15)R;$$

Suyuqlik fazasini tezkor ajralish uchastkasining uzunligi

$$L_1 = R 30,4^{0,29} F_z^{-0,53} z^{0,31}; \quad (5.20)$$

bu yerda: $z = 2 \dots 4$ bichalar soni.

Bicha bilan birgalikda aylanayotgan mahsulot massasi

$$m = (0,03 \dots 0,05) \rho L R^2.$$

Mashina dvigatelining quvvati (Vt) quyidagi kattaliklar yig'indisidan iborat bo'ladi:

-mahsulotga zaruriy tezlik berish uchun sarflanadigan quvvat

$$N_1 = 0,5 \omega^2 R^2;$$

-mahsulotni elak yuzasi bo'ylab ishqalanishi uchun zaruriy quvvat

$$N_2 = z m \omega^3 R^2 f.$$

bu yerda: $f = 0,2 \dots 0,9$ mahsulot massasini elak yuzasi bo'yicha ishqalanish koeffitsienti;

-mahsulotni maydalash uchun zarur bo'lgan quvvat

$$N_3 = W F_p,$$

bu yerda: W - maydalash jarayonida $1m^2$ yangi yuza hosil qilish uchun sarflanadigan energiya miqdori, J/m^2 ; F_p - 1 kg mahsulotni maydalash paytida yangidan hosil bo'ladigan yuzalar maydoni, m^2/kg :

W kattalik qiymati mahsulot turiga bog'liq, masalan. pomidor uchun

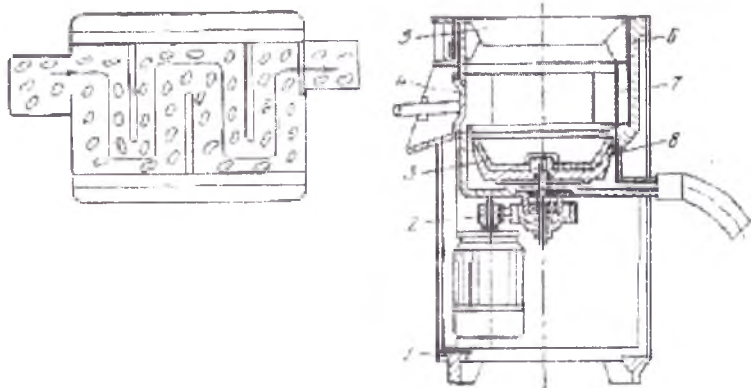
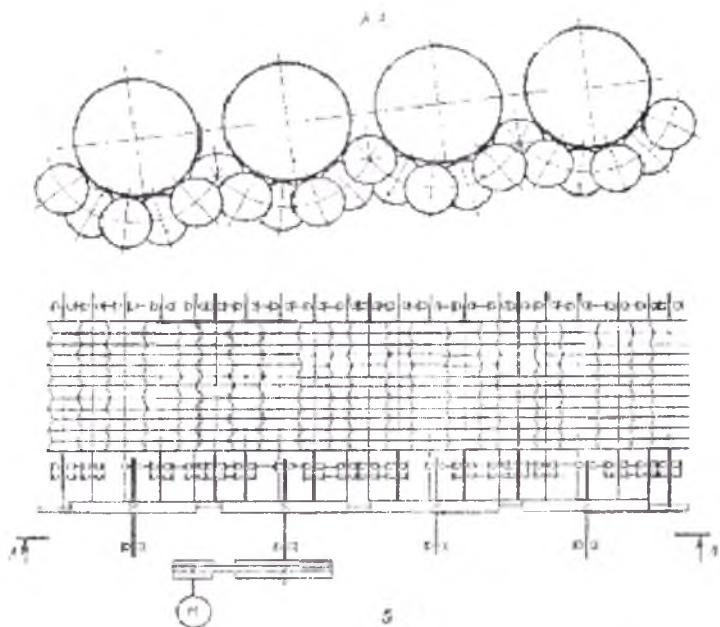
$W=8 \dots 12$. olma uchun $-15,0 \dots 18,5$.

Jarayon mobaynida hosil bo'lgan yangi yuzalar maydoni quyidagi tenglama bo'yicha hisoblanishi mumkin:

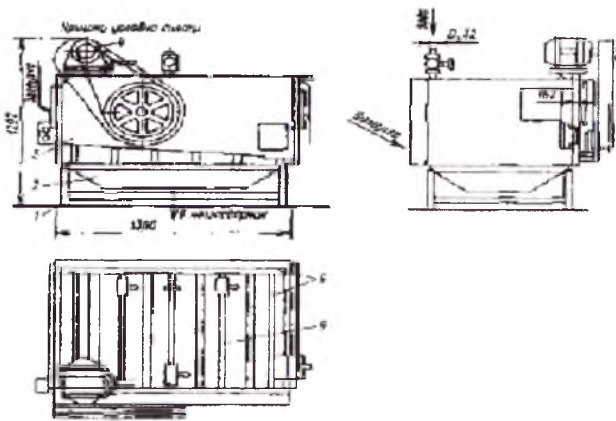
$$F_1 = [2/(\rho d_2) - 2(\rho d_1)]\theta 10^{-2}, \quad (5.21)$$

bu yerda: d_1 - mahsulotni kirishgacha bo'lgan o'rtacha o'lchami. $0,1 \dots 1,5$ mm;

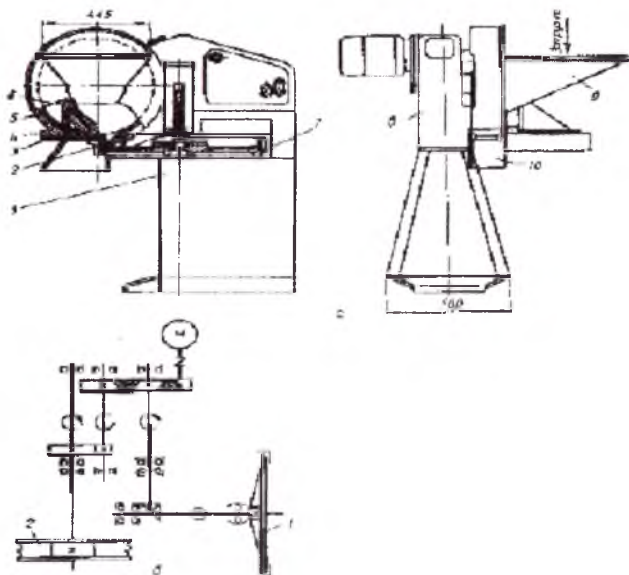
d_2 - kiritilgan mahsulot o'lchami, $d_2 = 0,3d_1$; θ - mahsulot miqdori, % ; olma uchun $\theta = 20 \dots 40$, pomidor uchun esa $\theta = 20 \dots 30$.



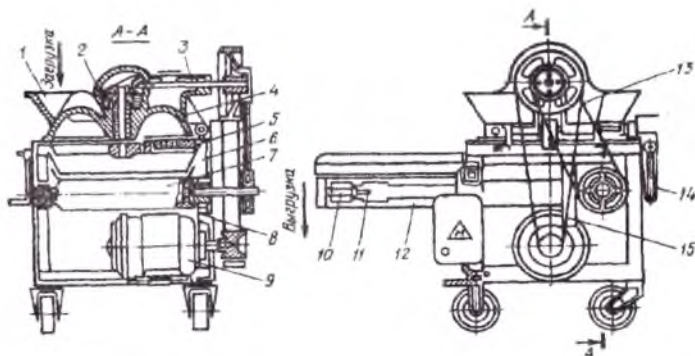
5.19- rasm. MOK rusumli kartoshka tozalash mashinasi
 1-stanina . 2-uzatma, 3-chashkalar, 4-tushirish, 5-yuklash, 6-ishchi kamera.
 7-korpus, 8-aylanuvchi ishchi mexanizm.



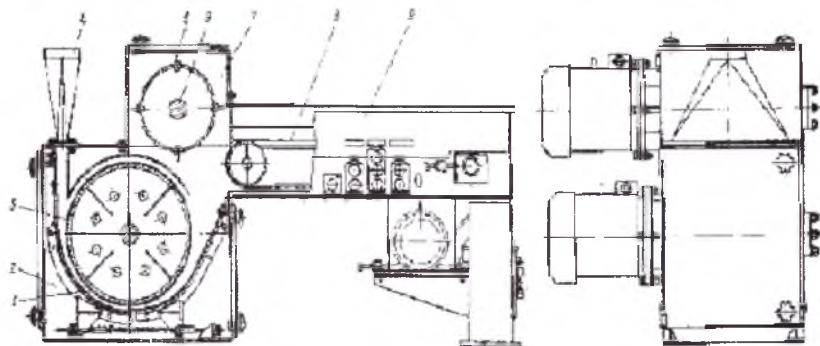
5.20- rasm. KNA-600M rusumli uzluksiz kartoshka tozalash mashinasi
 a-umumiy ko'rinish. 1-rama, 2-vanna, 3-tashqi karkas, 4-ishchi vallar
 uzatmasi, 5-ichki karkas, 6-suv vannasi, b-kinematik sxemasi.



5.21- rasm. A9-KRV rusumli meva sabzavot kesish mashinasi
 a-umumiy ko'rinishi, 1-stanina, 2-pichoq, 3-harakatlanmaydigan pichoq,
 4-surgich, 5-baraban, 6-pichoq, 7-pichoq diski, 8-reduktor; 9-yuklash bunker;
 10-patrubka, b-kinematik sxema, 1-baraban, 2-pichoq diski.



5.22- rasm. MSH10000 rusumli sabzavot kesish mashinasi
 1-yuklash bunkeri, 2-vertikal val, 3-gorizontaal val, 4-korpus,
 5-pichoq diski, 6-qabul bunkeri, 7-lentali transportyor,
 8-rama, 9-elektrovigatel, 10-baraban, 11-tortish moslamasi,
 12-kronshteyn, 13 va 15-tasmali uzatma. 14-richag.



5.23- rasm. A1-KDO rusumli maydalash mashinasi
 1-deki, 2-maydalagich, 3-rotor; 4-chiqaruvchi potrubka, 5-planka, 6-val,
 8-rushitel, 9-lenta, 10-transportyor:

5.9. Aralashtirgichlar va ularni hisoblash

Suyuq mahsulotlarni aralashtirgichlari mashinasozlik sanoatida suyuq mahsulotlarni mexanikaviy yo'l bilan aralashtirishda aylanuvchi va silkinuvchi mexanizmlardan foydalaniladi.

Aylanuvchi aralashtirgich jihozlardagi ishchi qismning turlari:

ramali, yakorli, propellerli, turbinali, belkurakli va boshqa xil bo'lishi mumkin.

Belkurakli aralashtirgichning asosiy ulchamlarini suyuqlikning dinamik qovushqoqligiga μ qarab tanlanadi. Agar $\mu = 1$ pa s bo'lganida aralashtirgichning diametri teng $d=(0,6...0,7)D$, eni esa $b=(0,1...0,2)D$

Yupqa listlardan tayyorlangan aralashtirgichlar uchun:

$$d = (0,3 \dots 0,5) D \quad b = (0,5 \dots 1) D$$

Ramali aralashtirgichlar uchun $d=(0,87/0,98)D$, balandligi $h=(0,8/0,9)D$

Aralashtirgichlar o'qining ish bajarish qobiliyati, asosan ularning mustahkamlik va qattqlikka berilgan shartdan foydalanib (tebranish bikirligiga) hisoblaydilar.

Belkurakli, yapaloqli, ramali, yakorli va valning ikkita uchi podshipniklarda o'rnatilgan propellerli, turbinali aralashtirgichlar uchun burchak tezlik $\omega ? (0,7 \dots 0,9) \omega_0$ qabul qilinadi:

bu yerda ω_0 - valning burchak tezligi.

Valning bir uchida tayanchi bo'lmasa (konsol), unda valning tezligi quyidagicha qabul qilinadi

$$\omega ? (0,7 \dots 0,8) \omega_s$$

ω_s -valning mahsulotni aralashtirishdagi aylanish tezligi 1/sek.

$$\omega_0 = \alpha^2 / L^2 \sqrt{Ej / m_B}$$

bu yerda: α - tezlik; E - val materialining elastiklik moduli; J - inersiya momenti; m - valning massasi; L - valning zunligi.

Tezlik tenglamasining ildiz yechimi –

$$a = 1/L \text{ va } k = m/Lm_v \quad \text{funksiyasi,}$$

bu yerda: 1 - aralashtirgich bilan podshipnikda qotirilgan orasidagi masofa, m - aralashtirgichning massasi.

propellerli va turbinali aralashtirgichlar uchun, tezlik quyidagi ifodadan hisoblaymiz:

$$\omega_s = \omega_0 [1 + 0,72 \rho_s / \rho (\mu_s / \mu_v)^{0,43} (d_v / D) 1,3]^{0,5}; \quad (5.21)$$

$$\omega_s = \omega_0 [1 - 0,72 \rho_s / \rho (\mu_s / \mu_v)^{0,7} (d_v / D) 0,9]^{0,5}. \quad (5.22)$$

bu yerda: ρ_s va ρ - asosiy suyuqlik va aralashmaning zichligi;

μ_s va μ_v - asosiy suyuqlik va aralashmaning dinamik qovushqoqlik koeffitsienti,

d - aralashtirgich valining diametri.

Aralashtirgich o'rnatilgan valning diametrini quyidagi formuladan aniqlanadi;

$$d_B^1 = 1,71\sqrt{N/\omega[\tau]} \quad (5.23)$$

bu yerda: N - aralashtirish uchun sarflangan quvvat, kVt;

$[\tau]$ - val materialning buralish uchun ruxsat etiladigan kuchlanish, MPa.

Bir tayanchli vallarning diametri, ekvivalent kuchlanish hisoblangandan so'ng, mustahkamlik nazariyasiga asosan quyidagi formula yordamida aniqlanadi:

$$\sigma_u = M / 0,1d_B^3; \quad \tau = N / (0,2d_B^3\omega); \quad \sigma = \sqrt{\sigma_u^2 + 4\tau^2}$$

bu yerda: M - aralashtirgich va val massasining muvozanatlashtirilgan momenti.

Silkinuvchi aralashtirgichlar non, sut, boshqa korxonalarda ko'p qo'llaniladi. Bu aralashtirgichlarda

a) krivoship-koromislo mexanizmlari;

b) krivoship - kulisa - koromislo mexanizmlari ishlatiladi.

Tezlanish, eng katta tezlanishning kichik tezlanishlar nisbatiga qarab qabo'l qilinadi.

$$X = \frac{1 + (tg 0,5\psi)tg\phi}{1 - (tg 0,5\psi t)tg\phi}; \quad (5.24)$$

bu yerda: Ψ - aralashtirgichning maksimal siljishi; ϕ - aralashtirgich mexanizmini burchak ostida o'rnatilishi;

1...130°; 2...120°; 3...110°; 4...100°; 5...90°; 6...80°.

R - aralashtirgich harakatida hosil bo'ladigan yoyning va unga ta'sir qiluvchi kuchlar radiusi; L - krivoship va koromislo mexanizmlari orasidagi masofa.

Tayanch so'z va birikmalar

Qobig'ni mustahkamlash, tublarning birikishi, panjara, tayanchlar, qovurg'alar, haroratdan cho'zilish va kuchlanish, bosim ta'sirida kuch va kuchlanishlar. maydalagich. qamrab olish burchagi, ishqalanish

koeffitsienti, ishqalanish burchagi, aylanish soni, maksimal aylanish, maxsus vint, siljish, momentlar, aralashtirgich, belkurakli, yakorli, turbinali, silkinuvchi.

Nazorat savollari:

1. Idish va apparatning konstruksiyasiga va hisoblashiga qo'yiladigan asosiy talablarni aytib o'ting.

2. Issiqlik almashinuv apparatlarining qismlarini mustahkamlikka hisoblashning qanday usullarini bilasiz?

3. Silindrik qobig'lar tushunchasini va ularni hisoblash ifodalarini keltiring.

4. Apparatning tubi nima va uning devor qalinligini hisoblash ifodasini yozib ko'rsating.

5. G'ilof trubali issiqlik almashuv apparatlarning asosiy elementlarini mustahkamlikka hisoblash.

6. Valikli maydalagichning maksimal aylanishlar sonini hisoblash ifodalarini keltiring.

7. Maxsus vintli jihozlarni loyihalashda ularni hisoblash ifodalari.

8. Shnek o'ramida hosil bo'lgan egilish momentining hisoblash ifodasini yozing.

9. Aralashtirgichlarni loyihalashda va hisoblashda asosiy konstruktiv o'lchamlar va qirqimlarni ko'rsatib bering.

6. BOSIM OSTIDAGI YUPQA DEVORLI IDISHLARNI HISOBLASH

6.1. Yupqa devorli idishlarning qobig'ini hisoblash

Qobig' - qurilmaning yoki texnologik idishlarning egri sirtlarining orasidagi o'lcham kichik chegaralangan bo'lib sirtlarning qolgan o'lchamlari katta deb tushuniladi.

Texnologik mashina va jihozlar ishlab chiqarish korxonalarida ishlatiladigan isitgich yoki sovutgich qozonlarida, modda almashuv, reaktor qurilmalarida va boshqa texnologik jihozlardagi mahsulotlar idishlarning devorlariga ichki bosim ta'sir qiladi va buning natijasida devorlar ikki tomonlama cho'zilish (qisilish) holatida bo'ladi.

Bunday konstruksiyalarning o'ziga xos tomonlaridan biri uning devorlarining qalinligi qurilma o'lchamlariga nisbatan juda kichikligidir, shuning uchun ular «yupqa devorli idishlar» deb yuritiladi.

Yupqa devorli idishlarni mustahkamlikka hisoblashlari momentsiz va momentli nazariyalar asosida bajariladi.

Momentsiz nazariyani qo'llash hollari: agar idishimizda siliq sirt bo'lsa; keskin egrilik radiusi o'zgarmagan holda; idishlarning chetlari qotirilmaganda; qotirilganda reaktiv kuch va momentlar qiymati kam hosil bo'lgan, tekis o'zgaruvchan hollarda qo'llaniladi.

Suyuqlik og'irligi yoki gaz (bug') bosimi ta'siridagi yupqa devorli, o'qqa nisbatan simmetrik bo'lgan idishni ko'rib chiqamiz. Idish devorlaridan ikkita meridional va ikkita aylanma kesimlar bilan ajratib olingan cheksiz kichik elementning muvozanatini tekshiramiz.

Idishning aylanma yoki meridional kesimlar bilan ajratilgan ikkala qismi simmetrik bo'lganligidan o'zaro siljishga intilmaydi, shuning uchun mazkur kesimlarda urinma kuchlanishlar bo'lmaydi. Elementga faqat bosh normal kuchlanishlargina ta'sir qiladi.

Momentsiz nazariyaga muvofiq, element tomonlarning yuzasiga ta'sir qiladigan va kuchlanishlarni tekis taqsimlanishini devorning o'rta sirtiga nisbatan idishning barcha o'lchamlarini hisoblaymiz. Egrilik radiusini meridional va normalning o'rta sirtning mazkur nuqtadan 0-0 o'qigacha bo'lgan kesmasiga teng, boshqa egrilik radiusi ρ_t bilan belgilaymiz.

Element yoqlariga $\sigma_m S dS_t$ va $\sigma_t S dS_m$ kuchlar ta'sir qiladi. Ajratilgan elementning ichki sirtiga suyuqlik yoki gaz (bug') R bosim ta'sir qiladi, uning teng ta'sir etuvchisi $R dS_t dS_m$ ga teng.

Aytib o'tilgan kuchlarni $n=n$ normalga proeksiyalanganda

$$\overline{ab} = \overline{bc} dO_t = \sigma_t dS_m S dS_t / \rho_t \quad (6.1)$$

$$PdS_t dS_m = \sigma_m dS_t dS_m S / \rho_m + \sigma_t dS_m dS_t S / \rho_t \quad (6.2)$$

Qobiqdan meridian qirqimida normal konusli qismni ajratib olamiz va qirqimda hosil bo'ladigan kuchlarning muvozanat tenglamasini tuzamiz:

$$2\sigma_m \delta S ds_i \sin \frac{d\alpha_m}{2} + 2\sigma_t \cdot S \cdot dS_m \cdot \sin \frac{d\alpha_t}{2} - P dS_t dS_m = 0 \quad (6.3)$$

Tenglamada burchak juda kichik, shuning uchun burchak sinusini uning argumenti bilan almashtiramiz va barcha hadlarni $2dS_t dS_m$ ga bo'lib quyidagi tenglamaga ega bo'lamiz

$$\sigma_m \frac{d\alpha_m}{dS_m} + \sigma_t \frac{d\alpha_t}{dS_t} = \frac{P}{S} \quad (6.4)$$

agar tenglamada $\frac{d\alpha_t}{dS_t} = \frac{1}{\rho_t}$ $\frac{d\alpha_m}{dS_m} = \frac{1}{\rho_m}$ teng deb qabul qilsak unda, oxirgi tenglama quyidagi ko'rinishda bo'ladi:

$$\frac{\sigma_m}{\rho_m} + \frac{\sigma_t}{\rho_t} = \frac{P}{S} \quad (6.5)$$

bu tenglama Laplas tenglamasi deb ataladi.

Bitta tenglamada ikkita noma'lum. Laplas tenglamasini yechish uchun:

v) shakldan foydalanib ikkinchi tenglamani tuzamiz. Buning uchun meridian o'qi bo'yicha konussimon qobig'ni kesib pastki qismini tashlaymiz. Olib tashlangan qismning ta'sirini meridional bo'yicha kuchlar bilan almashtiramiz. unda

$$\sigma_m 2pps(\sin\alpha)^2 - p\rho_t(\sin\alpha)^2 = 0; \quad (6.6)$$

σ_m - ni tenglamadan topamiz.

Agar idish devorining aylanma kesimi yuzasini formula bo'yicha hisoblab sistema 0 - 0 uqiga nisbatan simmetriyaga ega bo'lganligidan bu yuza bo'yicha σ_m - kuchlanishlar tekis taqsimlanadi.

$$\text{Demak, } \sigma_m 2\pi RS \cos\alpha - P\pi R^2 - Q = 0; \quad (6.7)$$

$$\sigma_m = \frac{PR}{2S \cos\alpha} + \frac{Q}{2\pi RS \cdot \cos\alpha} [\sigma], \quad (6.8)$$

Bu yerda: Q - aylanma kesimdan pastda yotuvchi idish bo'lagining va suyuqlikning og'irligi; p - suyuqlik bosimi. tenglamalardan foydalanib

$$\sigma_m = R\rho_t / 2s; \quad (6.9)$$

$$\sigma_t = [p\rho_t / (2s)] (2 - \rho_t / \rho_m)$$

Silindrik idish uchun $\rho_t = r$, $\rho_m = \infty$, unda

$$\sigma_m = pR / 2s; \quad (6.10)$$

$$\sigma_t = pR / s;$$

Agar idishimiz shar shaklida bo'lib ichida bosim $P=q$, unda $\rho_m = \rho_t$ ga teng bo'ladi va $\sigma_m = \sigma_t = \sigma$

$$\sigma_{t,m} = \frac{qR}{2S} \quad S = \frac{PR}{2[\sigma] \cdot \phi + c}$$

Suyuqlik solingan tubi konus va ustki qismi ko'rinishdagi silindrik idishda rezervuarining meridianlar egriligining radiusi teng S , unda hosil bo'ladigan tangensial kuchlanish teng:

$$\sigma_t = \frac{P\rho_t}{S} \quad (6.11)$$

$H + h - y$ chuqurlikdagi bosim R ga teng bo'ladi.

$$P = \gamma(H + h - y)$$

$$R_t = \frac{y}{h} \cdot R \quad \rho_t = \frac{R_y}{\cos \alpha} = \frac{y \cdot R}{h \cdot \cos \alpha}$$

$$\tau_t = \frac{\vartheta R}{S \cdot n \cos \alpha} (H + h - y)y$$

Silindrik qismi uchun

$$\tau_t = \frac{\vartheta \cdot R}{\delta} (H + h - y) \quad (6.12)$$

(6.11) va (6.12) tenglamalardan foydalanib

$$\sigma_m = R\rho_t / 2s \quad (6.13)$$

$$\sigma_t = [p\rho_t / (2s)] (2 - \rho_t / \rho_m)$$

Silindrik idish uchun $\rho_t = r$; $\rho_m = \infty$

$$\sigma_m = pR / s; \quad (6.14)$$

$$\sigma_t = pR / s$$

Konusli idishlar uchun aylanma qirgimi uchun egrilik radiusi

$\rho_t = R_k / \cos \alpha$, (bu yerda R_k - konussimon qobiq asosining radiusi,

α - konusning yarim burchagi)

$$\sigma_m = pR_k / (2S \cos \alpha) \quad (6.15)$$

$$\sigma_t = pR_k / (S \cos \alpha)$$

Ellipssimon tubi qopqog'lar uchun egrilik radiuslari teng bo'lsa, unda

$$R_m = R_0 / (1 + \gamma \sin^2 \theta)^{3/2} \quad (6.16)$$

$$R_m = R_0 / (1 + \gamma \sin^2 \theta)^{1/2}$$

bu yerda θ - aylanish o'qi bilan normal orasidagi burchak

$$R_0 = (D/2) \sqrt{1+\gamma} \quad \gamma = [(D/2)^2 - H^2] / H^2$$

γ - elliptik shaklini bildiruvchi parametrg;

N - elliptik tubning yoki qopqoqning balandligi.

Elliptik qobiqlarda kuchlanishlar quyidagicha hisoblanadi

$$\sigma_m = \frac{PD}{4s} \sqrt{\frac{(1+\gamma)}{(1+\gamma \sin^2 \theta)}} \quad (6.17)$$

$$\sigma_t = \frac{PD}{4s} * \frac{\sqrt{1+\gamma} (1-\gamma \sin^2 \theta)}{\sqrt{1+\gamma \sin^2 \theta}} \quad (6.18)$$

Ichki bosim ta'sirida bo'lgan silindrik qobig'larda radial ko'chishni quyidagicha hisoblash mumkin:

nisbiy cho'zilish Guk qonuniga asosan

$$\varepsilon_t = R (\sigma_t - \mu \sigma_m) / E$$

qobig' radiusining absolyut cho'zilishi teng

$$\delta_{2r} = R (\sigma_t - \mu \sigma_m) / E$$

Bu tenglamaga σ_t va σ_m ifodasini qo'ysak unda

$$\delta_{2rs} = [pR^2 / (ES)] (1 - \mu / 2)$$

Sferik segment uchun

$$\delta_{2rs} = [pp_1^2 / (2 ES)] (1-\mu) \sin \alpha ; \quad (6.19)$$

Konussimon qobig' uchun

$$\sigma_{2rk} = [pR_k^2 / (ES)] (1-\mu/2) (1/\sin \sigma); \quad (6.20)$$

Silindrik va sferik qobig'larining chetlarida burchag burilish qiymati teng nolga. Konussimon qobig'da burilish hosil bo'lishi

$$\delta_{r_k} = -pR_k \cos\alpha / (2S \sin^2 \beta)E$$

bu yerda: β - konussimon qobig'ning o'qi bilan konus hosil qiluvchi burchak.

6.2. Gaz, suyuqlik va qattiq moddalarning issiqlik sarfi va tezligini hisoblash

Mashinasozlik mahsulotlarining ko'plab turlarini shartli ravishda bir jinsli va bir jinsli bo'lmagan aralashmalar deb tavsiflash mumkin.

Qattiq modda zarrachalarini suyuqliklar bilan aralashmasi (suspensiya) va bir-birida erimaydigan suyuqliklar aralashmalari (emulsiyalar) bir jinsli bo'lmagan (geterogen) sistemalar guruhiga kiritiladi. Bunday sistemalar aralashmadagi zarrachalarning massaviy yoki hajmiy ulushlari bilan tavsiflanadi.

Barcha moddalarning xossalarini ikkita asosiy guruhga ajratish mumkin:

1. Fizik xossalar guruhi - zichlik, solishtirma og'irlik, qovushqoqlik, sirt tarangligi va x.

2. Issiqlik tabiatli xossalar guruhi - solishtirma issiqlik sig'imi, issiqlik o'tkazuvchanlik, harorat o'tkazuvchanlik va boshqalar.

Quyida moddalarning ayrim xususiyatlarini ko'rib chiqamiz.

Zichlik. Bir jinsli moddani hajm birligidagi massasi uning zichligini belgilaydi:

$$\rho = m/V, \quad \text{kg/m}^3; \quad (6.21)$$

bu yerda: ρ - zichlik, kg/m^3 ; m - massa, kg ; V - hajm, m^3 . Zichlikka teskari bo'lgan kattalik (m^3/kg)

$$v = 1/\rho = V/m$$

solishtirma hajm deyiladi. Ushbu kattalik gazlarni tavsiflash uchun qo'llaniladi.

Bir modda zichligini ikkinchi modda zichligiga nisbati nisbiy zichlik deyiladi. Odatda moddalarning nisbiy zichligi ρ_n 4°C haroratdagi distillangan suvning zichligi ρ_{su} bo'yicha aniqlanadi

$$\rho_{ar} = \rho / \rho_{ar} \quad (6.22)$$

bu yerda: ρ - moddaning zichligi.

Ikki xil moddadan tashqil topgan aralashmaning zichligi ρ_{ar} quyidagicha hisoblanishi mumkin

$$\rho_{ar} = (m_1/p_1 + m_2/p_2) \cdot l = [m_1/p_1 + (1 - m_1)/p_2] \cdot l, \quad (6.23)$$

bu yerda: m_1 - birinchi moddani aralashmadagi massaviy ulushi, $m_2 = 1 - m_1$ - ikkinchi moddani aralashmadagi massaviy ulushi, kg; ρ_1 va ρ_2 - moddalarning zichliklari. kg/m^3 .

Suspenziyaning zichligi ρ_{sp} quyidagi tenglama bo'yicha hisoblanishi mumkin

$$\rho_{sp} = \rho_k \varphi + \rho_s (1 - \varphi), \quad (6.24)$$

bu yerda: ρ_k - qattiq jism zarrachalarining zichligi; φ - qattiq jism zarrachalarining suspenziyadagi massaviy ulushi; ρ_s - suyuqlikning zichligi.

Don, shakar, un, kraxmal, mevalar, sabzavotlar va boshqa donador sochiluvchan mahsulotlar zichligi (qatlam zichligi) ρ_u bilan tavsiflanadi

$$\rho_u = (1 - \varepsilon) \rho_x = (1 - V_b/V_e) \rho_x, \quad (6.25)$$

bu yerda: ε - sochiluvchan mahsulotning g'ovakligi, $\varepsilon = V_b/V_e$; V_b - erkin holatda to'kilgan material qatlamidagi bo'shliqlar hajmi, m^3 ; V_e - erkin to'kilgan material hajmi, m^3 ; ρ_x - material zarrachalarining haqiqiy zichligi.

Gazlarning zichligi r_g (kg/m^3) Klayperon tenglamasi bo'yicha aniqlanadi

$$r_g = r_0 (T_0 R / TR_0) = (M/22,4) [(273,15 R / (TR_0))], \quad (6.26)$$

bu yerda: $r_0 = M/22,4$ - gazning normal sharoitlardagi ($R_0 = 1013 \text{ pa}$, $T_0 = 273,15 \text{ K}$) zichligi, kg/m^3 ; M - gazning molekulyar massasi, kg/mol ; R - gaz bosimi. Pa ; t - gazning harorati, $^{\circ}\text{C}$; T - absolyut harorat, K ; $T = 273,15 + t$.

Gaz aralashmalarining zichligi

$$\rho_{ar} = n_1 p_1 + n_2 p_2 + \dots + n_j p_j, \quad (6.27)$$

bu yerda: j - gaz aralashmasining tarkibiy komponentlari soni, $j = 1, 2, 3, \dots, N$; n_1, n_2, \dots, n_j - komponentlarning aralashmadagi hajmiy ulushlari; p_1, p_2, \dots, p_j - komponentlarning zichliklari.

Hajm birligidagi moddaning og'irligi **solishtirma og'irlik** deyiladi

$$\gamma = G/V = mg/V = pg, \quad (6.28)$$

bu yerda: G - moddaning og'irligi (vazni, og'irlik kuchi), N ;
 $g = 9,81 \text{ m/s}^2$ erkin tushish tezlanishi.

Mashinasozlik sanoati mahsulotlari texnologiyasida qo'llaniladigan bir qator materiallar, xom-ashyolar, tayyor va yarim tayyor mahsulotlarning zichliklari haqida ma'lumotlar, jadval yoki empirik tenglamalar shaklida, sohaga oid adabiyotlar va ma'lumotnomalarda keltiriladi.

Qovushqoqlik. Real suyuqliklar harakatlenganda ularda oqim harakatiga qarshilik ko'rsatuvchi ichki kuchlar paydo bo'ladi. Bu qarshilik kuchlari suyuqlikning bir-biriga nisbatan surilayotgan qo'shni qatlamlari orasida yuzaga keladi. Suyuqlik zarrachalarining nisbiy ko'chishiga (qatlamni surilishiga) sabab bo'luvchi tashqi kuchlarga qarshilik ko'rsatish xususiyati suyuqlikni qovushqoqligi deyiladi.

Suyuqlik qatlamlarini surilishi uchun tashqi kuch T qatlamga nisbatan urinma yo'nalishda ta'sir etadi. Uning qiymati suyuqlik qatlamlarining kontakt yuzasiga F proporsional bo'ladi.

$$T = \mu F(d\omega/dL), \quad (6.29)$$

bu yerda: μ - proporsionallik koeffitsienti yoki qovushqoqlikning dinamik koeffitsienti; $d\omega/dL$ - qatlamlardagi tezlik gradienti; ω - oqim tezligi (yoki qatlamning surilish tezligi), m/s ; L - qatlamlar orasidagi masofa, m .

Suyuqlik hajmida yuzaga keluvchi qarshilik kuchi qiymat jihatdan T kuchga teng va uning ta'sir yo'nalishiga qarama-qarshi yo'nalgan bo'ladi. Tashqi kuchni qatlamlarning kontakt yuzasiga F nisbati

$$\tau = T/F = -\mu(d\omega/dL), \quad (6.30)$$

ichki ishqalanish kuchi τ yoki surilish kuchlanishi deyiladi.

Tenglamadagi (-) ishorasi nisbatan yuqori tezlikda harakatlanayotgan qatlamni τ kuchlanishi tufayli sekinlashuvini ko'rsatadi.

(3-11) tenglama Nyutonning ichki ishqalanish qonunini ifodalaydi: Suyuqlikni oqishi paytida uning qatlamlari orasida yuzaga keluvchi ichki ishqalanish kuchlanishi tezlik gradientiga to'g'ri proporsionaldir.

Yuqoridagi tenglamalarning ifodalari ko'ra qovushqoqlikni dinamik koeffitsienti quyidagicha bo'ladi

$$\mu = (T/F)(d\omega/dL)^{-1} = (T/F)(dL/d\omega) = (N/m^2)[m/(m \cdot s)] = [Ns/m^2] = \text{pa} \cdot \text{s}, \quad (6.31)$$

Qovushqoqlikning dinamik μ va kinematik ν (m^2/s) koeffitsientlari orasidagi bog'liqlik

$$v = \mu p; \quad (6.32)$$

Odatda gazlar uchun μ va v koeffitsientlarining qiymatlari haroratdan bog'liq bo'ladi:

$$\mu_s = \mu_o [(273,15 - C)/(T + C)](T/273,15)^{1,5}, \quad (6.33)$$

bu yerda: μ_o - qovushqoqlikning 273,15 K haroratdagi qiymati; S- Saterlyand koeffitsienti, masalan, havo uchun S= 124; azot uchun S= 114; kislorod uchun

S= 131; T- gaz harorati, K.

Suyultirilgan suspenziyalarning qovushqoqligi. ular tarkibidagi qattiq jism zarrachalarining o'Ichamlari qanday bo'lishidan qat'iy nazar, quyidagi tenglamalar yordamida hisoblanishi mumkin:

- zarrachalarning hajmiy ulushi $\varphi \leq 10\%$ bo'lgan hollarda

$$\mu_{sp} = \mu s(1 + 2,5\varphi);$$

- zarrachalarning hajmiy ulushi $\varphi > 10\%$ bo'lgan hollarda

$$\mu_{sp} = \mu s(1 + 4,5\varphi);$$

bu yerda: μ_s - toza suyuqlik qovushqoqligining dinamik koeffitsienti.

Natural va quyultirilgan sut, sharbatlar va qiyomlarning turli haroratlardagi dinamik qovushqoqligini (Mpa.s) aniqlash uchun quyidagi tenglamadan foydalanish tavsiya etiladi

$$\mu_t = 12,9 \mu_{20} t^{0,55},$$

bu yerda: μ_{20} - mahsulotni $t = 20^{\circ}\text{C}$ haroratdagi qovushqoqligi: masalan sut uchun $\mu_{20} = 0,7e^{(0,06 - 0,08x)}$; x- sut tarkibidagi qizdir moddalar konsentratsiyasi.

O'simlik yog'larining qovushqoqligi (pa.s)

$$\mu_s = 0,175/[10e^{(0,31 - 0,026t)}],$$

Tomat mahsulotlari (sharbat, pasta) qovushqoqligining dinamik koeffitsienti (pa.s)

$$\mu_s = 0,0199 x^{2,94} t^{1,17},$$

Gaz aralashmalarining qovushqoqligini quyidagi tenglama bo'yicha aniqlash mumkin

$$M_{ar}/\mu_{ar} = n_1 M_1/\mu_1 + n_2 M_2/\mu_2 + \dots + m_j M_j/\mu_j, \quad (6.34)$$

bu yerda: j = 1, 2, 3... N - komponentlar soni; M_{ar} , M_1 , M_2 ... M_j - gaz aralashmasi va uning alohida komponentlarining molekulyar massalari;

μ_{ar} , μ_1 , μ_2 ... μ_j - gaz aralashmasi va uning alohida komponentlarini dinamik qovushqoqligi; n_1 , n_2 ... n_j - komponentlarni aralashmadagi hajmiy ulushlari.

Sirt tarangligi. Mashinasozlik, oziq-ovqat va kimyo sanoat texnologiyasining bir qator jarayonlarida (masalan, suyuqliklarni purkash, barbotaj, absorptsiya va x.) harakatdagi suyuqlik gaz (bugʻ) bilan yoki unga nisbatan oʻzaro aralashmaydigan boshqa bir suyuqlik bilan toʻqnashuvi mumkin. Bu paytda toʻqnashayotgan fazalar oʻrtasidagi kontakt yuza suyuqlikning sirt taranglik kuchlari taʼsirida kichrayishga intiladi. Shu sababdan, gaz oqimidagi suyuqlik tomchisi yoki suyuqlikdagi gaz pufakchalari, tashqi kuchlar taʼsiri boʻlmagan holatlarda, sharsimon shaklga ega boʻladi.

Fazalar oʻrtasidagi kontakt yuzani orttirish (yoki yangi yuzalar hosil qilish) uchun maʼlum bir miqdorda energiya sarflanishi lozim. Yangi yuza birligini hosil qilish uchun sarflanishi zarur boʻlgan ish qiymatiga teng boʻlgan kattalik sirt tarangligi σ deyiladi.

SI sistemasida sirt tarangligining oʻlchov birligi

$$\sigma = [J/m^2] = [N \cdot m/m^2] = [N/m]; \quad (6.35)$$

Ushbu ifodaga asosan, sirt tarangligi suyuqlik va unga tegib turuvchi muhit oʻrtasidagi kontakt yuza birligiga taʼsir etuvchi kuch sifatida qaralishi mumkin.

Haroratning ortishi bilan sirt tarangligi kamayib boradi. Qattiq materiallar yuzasini suyuqlik bilan hoʻllanishi sirt taranglik qiymatiga bogʻliq boʻladi. Ushbu holat bugʻlarni kondensatsiyalanishi, absorptsiya va boshqa jarayonlarning gidrodinamik sharoitiga sezilarli taʼsir koʻrsatadi.

Ayrim suyuqliklarning 20°C haroratdagi sirt tarangligi qiymati ($\sigma \cdot 10^3$ N/m) quyidagicha: suv – 72,8; etil spirti – 22,6; sirka kislotasi – 27,8 ga teng boʻladi.

Issiqlik sigʻimi - bu kattalik moddaga berilgan issiqlik miqdorini uning haroratini oʻzgarishiga nisbatidir. Massa birligidagi moddaning issiqlik sigʻimi **solishtirma issiqlik sigʻimi** S [J/(kg.K)] deyiladi.

$$S = K/(\Delta t m) = K/[(t_1 - t_0)m], \quad (6.36)$$

bu yerda: K - moddani isitish uchun sarflangan issiqlik miqdori, J ; m - modda massasi, kg ; t_0 va t_1 - moddani dastlabki va isitilgandan soʻngi haroratlari, K ; Δt - haroratlar ayirmasi.

Solishtirma issiqlik sigʻimi moddaning issiqlik energiyasini uzida tutish qobiliyatini koʻrsatadi. Hisoblashlarda massaviy, hajmiy va mo-

lyar solishtirma issiqlik sig' imlaridan foydalaniladi. Massaviy solishtirma issiqlik sig' imi birligining qiymati massasi 1kg bo'lgan modda haroratini 1°C oshirish uchun unga qancha miqdorda issiqlik berish kerakligini ko'rsatadi.

Suyuqlik va gazlarning issiqlik sig' imi haroratni ko'tarilishi bilan ortadi. Suyuqliklarning solishtirma issiqlik sig' imi [kJ/(kg.K)]

0,8...4,9 gazlarniki 0,5...2,2 va qattiq moddalarniki esa 0,13...1,8 chegaralarda o'zgaradi.

Ozik-ovqat mahsulotlarining turlari bo'yicha solishtirma issiqlik sig' imining tajribaviy qiymatlari tegishli adabiyotlarda jadval yoki empirik tenglamalar shaklidan olinadi.

Ayrim mahsulotlarning solishtirma issiqlik sig' imlari.

- tomat mahsulotlari uchun

$$S = 4228,7 - 20,9x - 10,88t,$$

bu yerda: x- quruq moddalar miqdori;

- hamir uchun

$$S = 1675(1 + 0,015W),$$

bu yerda: W- namlik, % :

- o'simlik yog'ining ekstraksiyon benzindagi eritmasi uchun:

$$S = [229,2 - 0,624a + (0,588 - 0,00158a) t],$$

bu yerda: a- konsentratsiyasi, %; t- harorat, °C.

[J/(kg. °C)] quyidagi tenglamalar bo'yicha hisoblanishi mumkin:

Issiqlik o'tkazuvchanlik. Issiq va sovuq jismlar haroratlarining farqi Δt ta'sirida, ularning kontakt yuzasidagi mikrozarrachalarning tartibsiz harakati tufayli, issiqlikni tarqalishi issiqlik o'tkazuvchanlik deyiladi.

Qattiq materiallar, suyuqliklar va gazlarda issiqlik o'tkazuvchanlik jarayonining intensivligi issiqlik o'tkazuvchanlik koeffitsienti λ bilan tavsiflanadi.

Qalinligi δ (m) bo'lgan bir jinsli tekis devor yuzasi F (m²) orqali issiqlik o'tkazuvchanlik yo'li bilan uzatilayotgan issiqlik miqdori K (Vt) quyidagi tenglama bo'yicha aniqlanadi:

$$K = (\lambda/\delta)FA\Delta t; \quad (6.37)$$

bu yerda: Δt - haroratlar ayirmasi. masalan, qizdiruvchi suv bug'i va ishlov berilayotgan mahsulot haroratlari o'rtasidagi farq, °C.

Ushbu tenglamadan λ ko'effitsientining ifodasi:

$$\lambda = (K\delta)/(Ft),$$

λ ko'effitsienti qiymati [Vt/(m.K)] haroratga va moddaning strukturaviy tarkibiga bog'liq bo'lib, haroratlar ayirmasi 1°C bo'lganda 1m² yuza orqali 1 soat mobaynida o'tayotgan issiqlik miqdorini ko'rsatadi. Masalan, metallar va ularning qotishmalari uchun $\lambda=15...280$, qattiq nometall materiallar uchun $\lambda=0,02...3,0$ gazlar uchun $\lambda=0,006...0,06$.

Turli moddalar va jismlar uchun λ ko'effitsientining qiymati [Vt/(m.K)] Masalan, shakarli sut, qiyomlar va mevalarning sharbatlari uchun

$$\lambda_{20} = 0,593 - 0,025x0,53; \quad \lambda_t = \lambda_{20} + 0,00068(t-20),$$

bu yerda: λ_{20} - moddani 20°C haroratdagi issiqlik o'tkazuvchanlik ko'effitsienti; x- quruq moddalar konsentratsiyasi.

Tomat mahsulotlari uchun esa

$$\lambda = 0,001 \cdot (528 - 4,04x - 2,05t).$$

Harorat o'tkazuvchanlik ko'effitsienti jismning fizik kattaligi hisoblanadi va uning issiqlik sig'imini (inertsionlik xossasini) ko'rsatadi. Jism haroratini o'zgarish tezligi harorat o'tkazuvchanlik ko'effitsienti a orqali ifodalanadi.

$$a = \lambda/(sp) = \{[Vt/(m.K)]/[kg.K]/J(m^3/kg)\}; \quad m^2/s. \quad (6.38)$$

6.3. Elaklash mashinalarining ish unumdorligi va iste'mol quvvatini hisoblash

Sochiluvchan aralashmalar va donali mahsulotlarni (meva va sabzavotlarni) shakli, o'lchami, suyuqlik yoki gaz muhitlarida cho'kishi va boshqa xossalariга ko'ra ularni alohida fraksiyalarga ajratish jarayoni saralash (xillash) deyiladi.

Ushbu jarayon quyidagi texnologik maqsadlarni amalga oshirish uchun qo'llaniladi:

- ma'lum kattalik yoki zichlikka ega bo'lgan fraksiyalar olish - asosiy jarayon;

- mahsulot yoki xom-ashyo tarkibidan chiqindilarni (chang, qum, tuproq, metall zarrachalari, qipiqalar, po'choqlar, toshchalar va b.) ajratish - tozalash jarayoni.

Saralash jarayoni mexanik uslubda (elaklash), gidravlik uslubda (suv muhitida) va havo muhitida (separatsiya) o'tkaziladi.

Mashinasozlik sanoati korxonalarida mahsulot yoki xom-ashyoni pnevmatik, gidravlik va markazdan qochma kuchlar maydonida saralash, elash hamda magnit maydonida ular tarkibidan ferromagnit chiqindilarni ajratib olish usullari qo'llaniladi.

Materiallarni elash nazariyasi asoslari. Elash jarayoni to'qilgan yoki shtampovkalangan elak (yoki g'alvir) teshiklaridan materiallarni o'tishiga asoslangan. Aralashmaning bir qismi elak yuzasida qoladi, boshqa qismi esa uning teshiklaridan o'tib ketadi. Elash jarayonidan ko'zlangan texnologik maqsadlarga ko'ra, materialni elak yuzasida qolgan qismi chiqindilar, undan o'tgani esa mahsulot hisoblanadi (yoki aksincha).

Elaklar ipak va kapron iplaridan, po'lat, mis yoki latun simlardan to'qilgan bo'lib, kvadrat yoki to'g'ri turtburchak shakliga ega. Shtampovkalangan elak teshiklarining shakli dumaloq yoki cho'zinchoq oval ko'rinishda bo'ladi.

Har bir elak aniq mezoniy tartib raqamiga va o'tkazish yuzasiga ega. Elakning tartib raqami undagi teshiklar o'lchamiga (mm) teng. Masalan, N4 elak teshiklarining o'lchamlari 4x4 mm bo'ladi.

Elakning o'tkazish yuzasi φ qiymati elakdagi barcha teshiklar yuzasini $\sum f_0$ elakning umumiy yuzasiga F_0 nisbati orqali aniqlanadi

$$\varphi = (\sum f_0 / F_0) 100 \% = [(pnd_0^2/4)/(pD^2/4)] 100 \%,$$

bu yerda: n- elak teshiklarining soni.

Odatda $\varphi=50...70\%$ bo'lib, uning qiymati elak turiga bog'liq.

Elaklash jarayonining samaradorligi (%) quyidagi tenglama bo'yicha hisoblanadi

$$X = \frac{C}{Q\alpha / 100} 100 = \frac{C}{Q\alpha} 10^4 \quad (6.39)$$

bu yerda: K- dastlabki material (aralashma) massasi, kg; S- elakdan o'tgan mahsulot massasi, kg; α - elakdan o'tgan fraksiyaning dastlabki mahsulotdagi miqdori; $\alpha = S/K$.

Elangan mahsulotga nisbatan jarayonning moddiy balansi tenglamasi quyidagi ko'rinishga ega

$$\frac{Q\alpha}{100} = C + \frac{T\beta}{100}$$

bu yerda: T- elak yuzasida qolgan mahsulot miqdori. kg; β - elakdan o'tishi lozim bo'lgan mahsulotning T dagi qoldiq miqdori (chala elanganlik ko'rsatkichi).

Jarayon samaradorligini

$$X = \alpha - \beta.$$

ko'rinishda ham ifodalash mumkin.

Material zarrachalarini tavsiflash uchun (+) va (-) belgilar ishlatiladi. (-) belgisi zarracha o'lchami elak teshiklari o'lchamidan kichik ekanligini bildiradi. (+) esa - aksincha. Masalan. zarrachaning o'lchami 2 millimetrdan katta va 3 millimetrdan kichik ($2 < d < 3$) bo'lsin. Bunday zarracha 3 millimetrli elak teshigidan o'tib ketadi. 2 mm teshikli elak yuzasida esa ushlanib qoladi. Bunday zarrachani -3+2 deb belgilash qabul qilingan. O'lchamlar bo'yicha fraksiyalarga ajratish usuliga asoslangan. Uning maqsadi sochiluvchan material zarrachalarining dispersligini (dispersiyaviy tarkibini) aniqlashdir.

Disperslik ($1/d$) sochiluvchan materialning texnologik xossalarini aniqlovchi kattalik bo'lib. u zarrachalarning kattaligi yoki solishtirma yuzasi bo'yicha taqsimot funksiyasi bilan ifodalanadi.

Solishtirma yuza deb mahsulot zarralari sirt yuzasini ularning masasiga yoki hajmiga nisbati tushuniladi. Amalda sochiluvchan materiallar tarkibi quyidagicha tavsiflanadi:

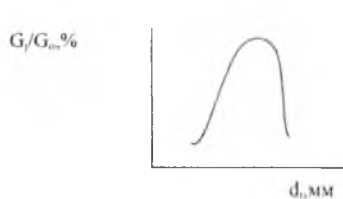
- material zarralarining o'lchamlari bo'yicha tahlil qilish;
- zarralar solishtirma yuzasining o'rtacha qiymati bo'yicha.

Korxonada laboratoriyasi sharoitida sochiluvchan material elaklar to'plami yordamida elanib, bir necha fraksiyalarga ajratiladi. Har bir fraksiyadagi zarralarning o'lchamlari elaklar teshiklarining o'lchami bilan ifodalanadi.

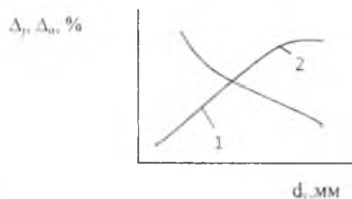
To'plamdagi dastlabki elak teshigi o'lchamini d_{j-1} undan keyingi elak teshigi o'lchamiga d_j nisbati elaklar to'plamining moduli (doimiy kattalik, $m = d_{j-1}/d_j$) deyiladi.

Mahsulot dispersligini tahlil etish uchun elak teshiklaridan katta yoki kichik bo'lgan barcha fraksiyalarning umumiy foizlarini ifodalovchi taqsimotning egri chiziqlari (6.1 va 6.2-rasmlar) ko'rsatilgan.

Ushbu grafiklar quyidagi tartibda ko'riladi. Gorizontaal o'q bo'ylab ketma-ket joylashgan elaklar teshiklarining diametrlari belgilanadi. Vertikal o'q bo'yicha esa elakda qolgan fraksiyalar miqdori (materialning dastlabki o'lchangan vazniga nisbatan, %) belgilanadi. Tegishli nuqtalar o'zaro tutashtirilib, elaklarda qolgan mahsulot fraksiyalarining tegishli elak teshiklari diametri bo'yicha taqsimlanishining differentsial egri chizig'i 1 va 2 ko'riladi.



6.1 - rasm. Taqsimotning differentsial egri chizig'i $G_j/G_o = f(d_j)$.



6.2- rasm. Taqsimotning integral egri chizig'i $\Delta_j = f(d_j)$, bu yerda: 1- elakdan o'tgan mahsulot; 2- elak yuzasida qolgan mahsulot.

Xuddi shu uslubda elak teshiklaridan o'tgan mahsulot fraksiyalarini teshiklar diametri bo'yicha taqsimlanishining integral egri chiziqlarini (6.1, -rasm, chiziqlar) ham ko'rish mumkin. Bunda vertikal o'qqa tegishli elaklardan o'tgan yoki ularda tutilib qolgan mahsulotning umumiy miqdorlari (materialning dastlabki vazniga nisbatan, %) belgilanadi.

Elak o'lchamlaridan katta yoki kichik bo'lgan barcha fraksiyalarining umumiy foizlari miqdori quyidagi nisbatlardan topiladi

$$\Delta_o = G/G_o; \quad \Delta_j = (G_j/G_o)100\%,$$

bu yerda: G_j - elak yuzasida tutilib qolgan mahsulot vazni, g; G - elak teshiklaridan o'tgan mahsulot vazni, g.

Fraksiyalar bo'yicha mahsulot zarrachalarining o'rtacha o'lchamlari quyidagi tenglama yordamida aniqlanadi:

$$d_u = m_1 d_1 + m_2 d_2 + m_3 d_3 + \dots + m_j d_j = \sum m_j d_j,$$

bu yerda: m_1, m_2, \dots, m_j - sochiluvchan mahsulotning alohida fraksiyalari vazni (miqdori); d_1, d_2, \dots, d_j - zarrachalarning alohida fraksiya-

lar bo'yicha o'rtacha o'lchamlari; $j=1,2 \dots n$ - fraksiyalar soni.
 Sinov natijalari asosida mahsulot taqsimotining integral egri chizigini (6.2-rasm.1-va 2-chiziq) ifodalovchi "foizlardagi fraksiya miqdori Δ_j - ushbu fraksiya zarrachalarining o'rtacha o'lchami d_{ij} " grafigi ko'riladi.

Chetlashish koeffitsienti quyidagi tenglama yordamida hisoblanadi

$$K_{ch} = [(d_{84} - d_{16}) / (2 d_{50})] 100\% .$$

bu yerda: d_{84} - elaklarda ushlanib qolgan mahsulot fraksiyalarini ifodalovchi integral egri chiziqning 84% - miqdoriga mos keluvchi elak teshiklarining o'lchami, mm; d_{16} va d_{50} - ushbu egri chiziqning 16% va 50% lariga mos keluvchi elak teshiklarining tegishli o'lchamlari, mm aniqlikda bo'ladi.

Saralash mashinalarining hisoblari. Groxotlarning ish unumdorligi. 1 m^2 elak yuzasidan 1 soat vaqt ichida 8 t tozalanmagan mahsulot o'tish hisobidan kelib chiqib, qabul qilinadi.

Groxotning elektr yuritmasi valini aylantirish uchun zarur bo'lgan quvvat (kVt) quyidagi empirik tenglama bo'yicha hisoblanadi:

$$N = k n^2 r^2 (G_p - G_m) 10^{-3} / 53430 .$$

bu yerda: $k=2.0 \dots 2.5$ - tajribaviy koeffitsient; n - krivoshipni aylanish chastotasi, min^{-1} ; G_p - elakning chayqaluvchi qismlarini og'irligi (odatda shatun og'irligining 2/3 qismi ham qo'shiladi), N; G_m - elakdagi mahsulot og'irligi, N.

Elakdagi mahsulotning og'irligi quyidagi tenglama yordamida hisoblanishi mumkin:

$$G_m = F x p g ; \quad (6.40)$$

bu yerda: F - elak yuzasi, m^2 ; x - mahsulot qatlamining balandligi, m; p - mahsulotning zichligi, kg / m^3 ; g - erkin tushish tezlanishi.

Aylanuvchan silindrik elakni elektrodvigatelining quvvati (kVt) quyidagi tenglama bo'yicha hisoblanadi

$$N = (N_1 + N_2) \eta .$$

bu yerda: N_1 - val podshipniklaridagi ishqalanish kuchlarini yengish uchun sarflanadigan quvvat, kVt; N_2 - barabanning burilish burchagiga to'g'ri keluvchi balandlikka mahsulotni ko'tarish uchun sarflanadigan quvvat, kVt; $\eta=0.5 \dots 0.7$ - mexanik uzatmalarning umumiy f.i.k.

N_1 quvvat qiymati quyidagi tenglama bo'yicha hisoblanadi:

$$N_1 = (G_\delta + G_m) f_j p d n 10^{-3} / 60,$$

bu yerda: G_δ va G_m - baraban va undagi mahsulotni og'irliklari, N; $f_j = 0,15 \dots 0,2$ - podshipniklardagi sirpanish qarshiliklari koeffitsienti; d - valning podshipnik ostida joylashgan bo'g'ini diametri, m; n - valni aylanish chastotasi, min^{-1} .

Silindrik barabandagi mahsulotning og'irlik markazini ko'tarilish balandligi $N=0,3R$ deb qabul qilinadi. Bu yerda R - baraban radiusi. Mahsulotni N balandlikka ko'tarish vaqtidagi bajarilgan ish miqdori (J)

$$A = G_m N = G_m 0,3R$$

Silindrik elakni $\alpha=45^\circ$ ga burilishi paytida bu ish barabanni to'liq aylanishining $1/8$ qismida yoki $\tau = 60/(8n)$ vaqt davomida bajariladi. U holda 1sekund ichida bajarilgan ish (Vt)

$$W = A/\tau = G_m 0,3R 8n/60 = G_m Rn/25 \text{ yoki}$$

N_2 quvvat qiymati (kVt) $N_2 = W/1000 = G_m Rn/25000$ teng ekanligini qo'rsatadi.

6.4. Mexanik aralashtirgichlarning konstruktiv, texnologik va kuch parametrlarini hisoblash

Quyidagi ma'lumotlar asosida mavxum qaynash qatlamli qurilmaning o'lchamlari va gidravlik qarshiligini hisoblaymiz. Mahsulotni qurilmada bo'lish vaqti 10 minut, uskunaning ish unumdorligi 2500 kg/soat. Havo harorati 150°C , sarfi $4300 \text{ m}^3/\text{soat}$ va uning qurilmadagi ishchi tezligi $0,358 \text{ m}/\text{sek}$. Mahsulotning zichligi $1100 \text{ kg}/\text{m}^3$, to'kilgan holatdagi erkin zichligi esa $650 \text{ kg}/\text{m}^3$. Gaz tarqatuvchi panjaraning (turni) o'tkazish yuzasi $\varphi=0,015$ to'r teshiklarining diametri $0,8 \text{ mm}$ va qalinligi 2 mm . Mavxum qaynash soni $K_\omega=1,6$ deb qabul qiling.

Havoning zichligini quyidagi tenglama yordamida hisoblaymiz:

$$\rho_1 = \rho_\omega T_\omega / T = 1,293 \cdot 273,15 / (273,15 + 150) = 0,835 \text{ kg}/\text{m}^3; \quad (6.41)$$

Qurilmaning ko'ndalang kesim yuzasini hisoblaymiz:

$$F = V/\omega_\omega = 4300 / (3600 \cdot 0,358) = 3,34 \text{ m}^2; \quad (6.42)$$

Qurilmaning diametrini aniqlaymiz:

$$D = \sqrt{4F / \pi} = \sqrt{4 \cdot 3,34 / \pi} = 2,06 \text{ m} \quad (6.43)$$

Qurilmadagi mahsulot miqdori

$$m = G\tau_{\text{q}}/60 = 2500 \cdot 10/60 = 417 \text{ kg.}$$

Qurilmadagi mahsulotning qo'zg'almas qatlamini hajmi

$$V = m \cdot \rho_{\text{q}} = 417/650 = 0,642 \text{ m}^3.$$

Qo'zg'almas qatlam balandligi

$$x_{\text{q}} = V/F = 0,642/3,34 = 0,192 \text{ m.}$$

Qo'zg'almas qatlamdagi bo'shliq hajm ulushi

$$\varepsilon_{\text{q}} = 1 - \rho/\rho = 1 - 650/1100 = 0,41$$

$K_{\text{q}} = 1,6$ bo'lganda mavxum qaynash qatlamining balandligi

$$x = [(1 - \varepsilon_{\text{q}})/(1 - \varepsilon)]x_{\text{q}} = [(1 - 0,41)/(1 - 0,47)] \cdot 0,192 = 0,214 \text{ m,}$$

bu yerda: $\varepsilon = 0,47$ - qatlamining hisoblangan bo'shliq hajmi.

Mahsulot qatlamining qarshiligi

$$\Delta p_k = \rho(1 - \varepsilon)gx_{\text{q}} = 1100(1 - 0,41)9,81 \cdot 0,192 = 1200 \text{ pa.}$$

Gaz tarqatuvchi to'r teshiklari orqali o'tayotgan havoning tezligi

$$\omega = \omega_{\text{q}}/\varphi = 0,358/0,015 = 23,9 \text{ m/sek.}$$

Gaz tarqatuvchi to'rning qarshiligi quyidagi tenglama asosida aniqlanadi:

$$\Delta p_t = 0,503 \omega^2 \rho_{\text{g}}(1 - \varphi)/S^2$$

bu yerda: $\rho_{\text{g}} = 0,835 \text{ kg/m}^3$ - havoning ishchi haroratdagi zichligi; S - to'rning qarshilik koeffitsienti, $d_{\text{t}}/\delta = 0,8/2 = 0,4$ bo'lganda $S = 0,63$.

$$\Delta p_t = 0,503 \cdot 23,9^2 \cdot 0,835(1 - 0,015)/0,63^2 = 605 \text{ pa.}$$

Qurilmaning umumiy gidravlik qarshiligi

$$\Delta p_{\text{um}} = \Delta p_k + \Delta p_t = 1200 + 605 = 1805 \text{ pa. ga tengligi aniqlandi.}$$

Diametri 1200 mm va balandligi 1500 mm bo'lgan aralashtirish qurilmasida zichligi 1600 kg/m^3 va qovushqoqligi $2 \cdot 10^{-2} \text{ pa} \cdot \text{s}$ bo'lgan suspenziya tayyorlanadi. Qurilmani to'ldirilish darajasi 0,75. Aralashtirish jarayoni 3,5 s-1 tezlikda aylanuvchi vositalar yordamida amalga oshiriladi.

Aralashtirgich elektrodvigatelining quvvatini aniqlash

Aralashtirgich diametri $d = D/3 = 1200/3 = 400 \text{ mm}$.

Aralashtirish rejimini aniqlaymiz

$$Re_{\text{m}} = \rho n d_{\text{m}} u = 1600 \cdot 3,5 \cdot 0,4/2 \cdot 10^{-2} = 44800.$$

Demak, aralashtirish rejimi - turbulent. Ushbu rejim uchun $Re_{\text{m}} = 44800$ bo'lganda quvvat kriteriysi $K_{\text{v}} = 0,27$.

Qurilmadagi suyuqlikni aralashtirish uchun sarflanadigan quvvat miqdorini aniqlaymiz

$$N = K_v \rho n^3 d^5 = 0,27 \cdot 1600 \cdot 3,5^3 \cdot 0,4^5 / 1000 = 0,2 \text{ kVt.}$$

Aralashtirgichni ishga tushirish paytida quvvat sarfi ishchi rejim-dagi quvvat sarfiga nisbatan 2...3 marta ko'p bo'ladi ($K_p = 2...3$). Elektrodvigatelning f.i.k. 0,95 deb qabul qilamiz. 20% quvvat zahirasini hisobga olib ($K_f = 1,2$) dvigatel quvvatini aniqlaymiz

$N_{dv} = K_v K_f N = 2 \cdot 1,2 \cdot 0,2 \cdot 0,95 = 0,5 \text{ kVt.}$ Demak elektrodvigatel quvvati 0,5 kVt ekanligi aniqlandi.

Diametri 1630 mm bo'lgan idishda zichligi 1200 kg/m^3 va qovush-qoqligi $\mu = 1,6 \text{ pa.s}$ bo'lgan reaksiyon massa olti parrakli ochiq turbinali aralashtirgich yordamida intensiv aralashtirilmoqda. Qurilma devorlariga radial oqim qaytaruvchi to'siqlar o'rnatilgan. Turbinaning aylanishlar chastotasi 240 min^{-1} (4 s^{-1}), aralashtirgich validagi quvvat $N = 16,5 \text{ kVt.}$

Aralashtirgich diametrini hisoblab topish.

Masalani shartiga ko'ra aralashtirish rejimi rivojlangan turbulentsdir. Ushbu holat uchun quvvat kriteriyasi $K_N = 6,9$.

Aralashtirgich diametri quyidagi tenglama asosida hisoblanadi

$$d_m = 5 \sqrt{N / \hat{E}_N \rho n^3} = \bar{Y} \sqrt{16,5 \cdot 10^3 / (6,9 \cdot 1200 \cdot \text{ch}^3)} = 0,5 \text{ m}$$

Aralashtirish qurilmasi va turbina parraklarining diametrlari o'rtasidagi nisbat

$$D/d_m = 1,63 / 0,5 = 3,26 \text{ m ekanligi formulalar yordamida aniqlandi.}$$

6.5. Konvektiv issiqlik almashinish apparatlarining konstruktiv o'lchamlarini aniqlash

Issiqlik almashinuv jarayonlarini bir necha misollar yordamida ko'rib chiqamiz: 1-masala. Diametri $D = 1,25 \text{ m}$ va balandligi $N = 4 \text{ m}$ bo'lgan apparat qalinligi $\delta = 70 \text{ mm}$ bo'lgan asbest qatlami bilan o'ralgan. Apparat korpusining harorati $t_n = 140^\circ \text{C}$, asbest qatlami yuzasining harorati esa $t_s = 40^\circ \text{C}$. Issiqlikni himoya qiluvchi qatlam orqali sarflanayotgan issiqlik miqdorini (issiqlik oqimini) aniqlang.

Masalaning yechimi. Issiqlik o'tkazuvchi qatlam yuzasining o'rtacha qiymati quyidagi ifoda bo'yicha hisoblanadi

$$F_{av} = \pi[(D_{in}^2 N + 2D^2/4) = \pi[N(D + 2\delta)0,5 + (2D^2/4)] = \\ = \pi[4(1,25 + 2 \cdot 0,07 \cdot 0,5) + (2 \cdot 1,25^2/4)] = 19,03; m^2.$$

$$K = (\lambda \cdot \delta)(\alpha_1 - \alpha_2)F_{av} = (0,151 \cdot 0,07)(140 - 40)19,03 = 4105 \text{ Vt}.$$

2-masala. Issiqlik almashinish apparatiga o'ralgan himoya qoplamasining ichki yuzasi harorati $t_1 = 140^\circ\text{C}$, uning tashqi yuzasi harorati $t_2 = 40^\circ\text{C}$ dan yuqori bo'lmasligini lozim. Sexdagi havo harorati $t_0 = 25^\circ\text{C}$. Himoya qoplamasi materiali uning issiqlik o'tkazuvchanlik koeffitsienti $\lambda = 0,098 \text{ Vt (m}\cdot\text{K)}$.

Himoya qoplamasining zaruriy qalinligini aniqlang.

Masalaning yechimi. N_{in} chiqarish va konveksiya yo'li bilan atrof-muhitga issiqlik berish koeffitsienti qiymatini aniqlaymiz

Asbestning issiqlik o'tkazuvchanlik koeffitsienti $\lambda = 0,151 \text{ Vt (m}\cdot\text{K)}$ ekanligini ma'lumotnomadan aniqlaymiz.

Himoya qobig'ini orqali o'tayotgan issiqlik oqimi

$$a_k = \alpha_k(t_1 - t_0) = 9,74 + 0,07(140 - 25) = 10,79 \text{ Vt (m}^2 \cdot \text{K)}$$

Issiqlik oqimining birlik sarfi

$$k = a_k(t_1 - t_2) = 10,79(140 - 25) = 1240,85 \text{ Vt m}^2.$$

Fermik qarshilik himoya qoplamasi qatlamida mujassamlangan deb hisoblab bul qilamiz. Mazkur ko'rsatkich uchun

$$k = a_k(t_1 - t_2) = (\lambda/\delta)(t_1 - t_2)$$

deb yozishimiz mumkin.

Ushbu ifodadan himoya qoplamasining zaruriy qalinligini hisoblaymiz

$$\delta = (\lambda/k)(t_1 - t_2) = (0,098/1240,85)(140 - 25) = 0,009 \text{ m} = 9 \text{ mm}.$$

3-masala. G'itofli bug' qozoniga $2 \text{ kgs}\cdot\text{sm}^2$ bosim ostida bug' beriladi. Qozonning ishchi hajmi 330 l. Agar qozonni mahsulot bilan to'ldirilish koeffitsienti $k = 0,85$ bo'lsa, undagi suvni qaynatish uchun qancha suv bug'ini zarurligini aniqlang. Suvning dastlabki harorati $t_1 = 20^\circ\text{C}$. Hisoblashlar vaqtida issiqlikning atrof-muhitga yotqotilishini hisobga olmang.

Masalaning yechimi. Suv bug'ining ishchi bosimdagi ko'rsatkichlarini aniqlaymiz: kondensatsiyalanish harorati $t_{kn} = 119,6^\circ\text{C}$; suv bug'ining entalpiyasi $i_{gn} = 2710 \text{ kJ/kg}$; kondensatning entalpiyasi $i_{kn} = 2208$

kJ/kg. Suvning issiqlik sig'imi: $t_1=20^\circ\text{C}$ haroratda $c_1=4.19$ kJ/(kg.K), $t_2=100^\circ\text{C}$ haroratda esa $c_2=4.23$ kJ/(kg.K). Suvning $t_1=20^\circ\text{C}$ haroratdagi zichligi $\rho=1000$ kg/m³.

Qozondagi suv massasi

$$G = V\rho = 330 \cdot 10^{-3} \cdot 0.85 \cdot 1000 = 280.5 \text{ kg.}$$

Yopiq uslubda bug' bilan qizdirish jarayonining issiqlik balansidan (23.3) suv bug'ining zaruriy sarfini aniqlaymiz

$$D = G(c_2 t_2 - c_1 t_1) / (i_b - i_{kn}) = 280.5(4.23 \cdot 100 - 4.19 \cdot 20) / (2710 - 2208) = 189.53 \text{ kg}$$

ekanligi aniqlandi.

4-masala. $G_o=10000$ kg/soat miqdordagi o'simlik yog'ining ekstraksiyon benzindagi eritmasini $t_1=95^\circ\text{C}$ haroratgacha qizdirish uchun zarur bo'lgan suv bug'i sarfini aniqlang. Eritmani boshlang'ich konsentratsiyasi $a_o=10\%$, harorati $t_o=45^\circ\text{C}$. Qizdiruvchi suv bug'ining ishchi bosimi $R_b = 0.2$ MPa.

Masalaning yechimi. Suv bug'ining ishchi bosimdagi ko'rsatkichlarini aniqlaymiz: bug'ni kondensatsiyalanish harorati $t_{kn}=119.6^\circ\text{C}$; bug' entalpiyasi $i_b=2707.5$ kJ/kg; kondensat entalpiyasi $i_{kn}=2208$ kJ/kg. Suvning $t_1=20^\circ\text{C}$ haroratdagi issiqlik sig'imi $c_1=504$ kJ/(kg.K).

O'simlik yog'i eritmasining issiqlik sig'imini (kJ/kg.K) hisoblash uchun adabiyot ma'lumotnomalarida quyidagi tenglama tavsiya etilgan

$$S = 0.01[229.2 - 0.624a + (0.588 - 0.00158at)t],$$

bu yerda: a- eritma konsentratsiyasi; t- harorat.

Eritma konsentratsiyasi $a_o=10\%$, harorati $t_o=45^\circ\text{C}$ bo'lganda uning issiqlik sig'imi

$$S = 0.01[229.2 - 0.624 \cdot 10 + (0.588 - 0.00158 \cdot 10) \cdot 45] = 2.487 \text{ kJ/(kg.K).}$$

Eritmani $t_1=95^\circ\text{C}$ haroratdagi issiqlik sig'imi

$$S_1 = 0.01[229.2 - 0.624 \cdot 10 + (0.588 - 0.00158 \cdot 10) \cdot 95] = 2.773 \text{ kJ/(kg.K).}$$

Eritmani qizdirish uchun zarur bo'lgan suv bug'i sarfi

$$D = G(c_1 t_1 - c_o t_o) / (i_b - i_{kn}) = 10000(2.773 \cdot 95 - 2.487 \cdot 45) / (2707.5 - 504) = 687.63 \text{ kg/soat.}$$

Suv bug'ining birlik sarfi

$$k = D/G_o = 687.63/10000 = 0.033 \text{ kg.}$$

5- masala. Tarkibida 12% quruq moddalar tutgan 1680 kg/soat miqdordagi olma sharbatini 23°C dan 68°C gacha qizdirish uchun qancha miqdorda issiqlik sarflanishini hisoblang.

Masalani yechimi. Sharbatning solishtirma issiqlik sig'imi quyidagi tenglama bo'yicha hisoblanadi:

$$S = 0,041868(100 - 0,66n) = 0,041868(100 - 0,66 \cdot 12) = 3,855 \text{ kJ/(kg} \cdot \text{K)}.$$

Sharbatni qizdirish uchun zarur bo'ladigan issiqlik miqdori

$$K = Gc(t_1 - t_2) = 1680 \cdot 3,855(68 - 23) = 291438 \text{ kJ}.$$

6-masala. Ish unumdorligi 2250 kg/soat bo'lgan bug'lab pishirish apparati g'ilofiga 0,4 MPa bosim ostida suv bug'i beriladi. Bunda meva (o'rik) harorati 24 °C dan 98 °C ga ortadi. Xom-ashyoni bug'lab pishirish jarayoni uchun zarur bo'lgan bug' sarfini aniqlang. Hisoblash paytida issiqlikning atrof-muhitga yo'qotilishini hisobga olmang.

Masalani yechimi. O'tkir suv bug'ining 0,4 MPa bosimdagi parametrlarini aniqlaymiz: suv bug'ini entalpiyasi $i_b = 2738,8$ kJ/kg; kondensat entalpiyasi $i_{kn} = 604,7$ kJ/kg. O'rikni solishtirma issiqlik sig'imi $s = 3,82$ kJ/(kg·K).

Suv bug'ini beradigan, xomashyoni esa o'ziga oladigan issiqlik miqdorlari tengligidan

$$D(i_b - i_{kn})\tau = GIs(t_2 - t_1)$$

suv bug'ining zaruriy sarfini aniqlaymiz

$$D = Gs(t_2 - t_1) / (i_b - i_{kn})\tau = 2250 \cdot 3,82(98 - 24) / [(2738,8 - 604,7)3600] = 0,083 \text{ kg/cek}.$$

Demak $D = 0,083$ kg/sek ekanligi aniqlandi.

6.6. Bug'latish apparatlarining konstruktiv o'lechlarni hisoblash

1-masala. Bug'latish apparatidagi vakuum qiymati 575 mm simob ustuniga teng. Unda 1600 kg filtrlangan olma sharbati bug'latiladi. Bug'latish jarayonida olma sharbati tarkibidagi quruq moddalar miqdori 10 % dan 68 % gacha ortadi. Eritma tarkibidan namlikni bug'latish uchun zarur bo'lgan issiqlik miqdorini aniqlang.

Masalani yechimi. Eritma tarkibidan bug'latiladigan namlik miqdori

$$W = G_o(1 - a_o/a_p) = 1600[1 - (10/68)] = 1364,8 \text{ kg}$$

Jihozdagi vakuum qiymati

$$V = 575/133,322 = 76660 \text{ Pa}.$$

Shunga ko'ra apparatdagi qoldiq bosim qiymati

$$R_{kold} = (101325 - 76660) / 980665 = 0.0251 \text{ MPa.}$$

Ushbu bosimda suvning bug' hosil qilish solishtirma issiqligi $r = 2347 \text{ kJ/kg}$ ni tashqil kiladi.

Eritma tarkibidan namlikni bug'latish uchun sarflanadigan issiqlik miqdori

$$K = Wr = 1364,82347 = 3203185,6 \text{ kJ.}$$

2-masala. Bug'latish qurilmasiga uzatilayotgan eritmaning dastlabki sarfi $G_0 = 10000 \text{ kg/soat}$, uning konsentratsiyasi $a_0 = 10\%$. Quyultirilgan eritmaning oxirgi konsentratsiyasi $a_1 = 95\%$. Bug'latish jarayonida ajralib chiqadigan erituvchi sarfini W aniqlang.

Masalaning yechimi. Jarayonning moddiy balansi tenglamasidan

$$G_0 a_0 = G_1 a_1$$

quyultirilgan eritma miqdorini hisoblaymiz

$$G_1 = G_0 a_0 / a_1 = 10000 (10/95) = 1052,631 \text{ kg/soat.}$$

Jarayon mobaynida ajralib chiqqan ikkilamchi bug' miqdori W dastlabki va quyultirilgan eritma sarflarining ayirmasiga teng:

$$W = G_0 - G_1 = G_0 (1 - a_0 / a_1) = 10000 [1 - (10/95)] = 8947,369 \text{ kg/soat.}$$

3-masala. Distillyatsiya uskunasiining birinchi korpusiga uzatilayotgan mahsulotda (paxta yog'ining ekstraksion benzindagi eritmasi) sarfi $G_0 = 10000 \text{ kg/soat}$, uning konsentratsiyasi $a_0 = 10\%$, harorati $t_0 = 70 \text{ }^\circ\text{C}$. Birinchi korpusda $t_1 = 100 \text{ }^\circ\text{C}$ haroratda qaynaydi, bu vaqtda uning konsentratsiyasi $a_1 = 14\%$ ga yetadi. Qurilma kojuxiga berilayotgan qizdiruvchi suv bug'ining bosimi 360 kPa .

Bug'latish jarayonida ajratiladigan erituvchi miqdori W va jarayonni amalga oshirish uchun zarur bo'lgan suv bug'i sarfini aniqlang.

Masalaning yechimi. Jarayonning moddiy balansi tenglamasidan

$$G_0 a_0 = G_1 a_1.$$

quyultirilgan miqdorini aniqlaymiz

$$G_1 = G_0 a_0 / a_1 = 10000 (10/14) = 7142,857 \text{ kg/soat.}$$

Jarayon mobaynida ajralib chiqqan benzin bug'lari miqdori

$$W = G_0 (1 - a_0 / a_1) = 10000 [1 - (10/14)] = 2857,143 \text{ kg/soat.}$$

paxta yog'ining ekstraksion benzindagi eritmasini issiqlik sig'imi

$$s = [229,2 - 0,624 a + (0,588 - 0,00158 a)t], \text{ kJ/(kg}^\circ\text{C)},$$

bu yerda: a - mahsulot konsentratsiyasi, %; t - eritma harorati, $^\circ\text{C}$.

- $a = 10\%$ va $t = 70^\circ\text{S}$ bo'lganda

$$s_{0,70} = 0,01[229,2 - 0,624 \cdot 10 - (0,588 - 0,00158 \cdot 10) \cdot 70] = 2,63 \text{ kJ/(kg}^\circ\text{C)};$$

- $a = 14\%$ va $t = 100^\circ\text{C}$ bo'lganda

$$s_{1,100} = [229,2 - 0,624 \cdot 14 + (0,588 - 0,00158 \cdot 14) \cdot 100] = 2,77 \text{ kJ/(kg}^\circ\text{C)};$$

360 kPa bosimda qizdiruvchi suv bug'ining kondensatsiyalanish harorati $t_{kn} = 140^\circ\text{C}$, netalpiyasi $i_b = 2733,7 \text{ kJ/kg}$, kondensat entalpiyasi esa $i_{kn} = 587 \text{ kJ/kg}$.

Jarayon mobaynida ajralib chiqayotgan ekstraksion benzin bug'larining entalpiyasi quyidagi tenglama bo'yicha hisoblanadi

$$i_i = 372 + 1,78 t_w = 372 + 1,78 \cdot 100 = 550 \text{ kJ/kg}.$$

Jarayonning issiqlik balansi tenglamasidan suv bug'ining zaruriy sarfini aniqlaymiz

$$D_i = G_a (i_b - i_{kn}) [(1 - a_i/a_i) i_w + a_i/a_i (s_{1,100} - s_{0,70})] = 10000 \cdot (2733,7 - 587) [(1 - 10/14) \cdot 550 + 10/14 (2,77 \cdot 100 - 2,63 \cdot 70)] = 2139,2 \text{ kg/soat}.$$

Suv bug'ining birlik sarfini aniqlaymiz

$$g_i = D_i/G_a = 2139,2/10000 = 0,214 \text{ kg/kg}$$

yoki

$$g_i = D_i/W = 2139,2/2857,143 = 0,75 \text{ kg/kg}.$$

5.7. Modda almashinish jarayonlarida va modda o'tkazish koeffitsientlar qiymatlarini hisoblash

1-masala. 34°C haroratdagi atmosferaviy havosi suv bug'lari bilan to'yingan. Havo-bug' aralashmasining har ikki komponentining ideal gaz sifatida qabul qilgan holda, havoning portsiyal bosimini, bug'ning gaz aralashmasidagi hajmiy va massaviy ulushlarini (%) va bug'ning nisbiy massaviy konsentratsiyasini aniqlang. Atmosfera bosimi $R_{atm} = 745 \text{ mm}$ simob ustuniga teng. Havo-bug' aralashmasi zichligini ham aniqlang va uning qiymatini quruq havoning zichligi bilan taqqoslang.

Masalani yechimi. $t = 34^\circ\text{C}$ haroratda to'yingan suv bug'ining bosimi $R_b = 39,9 \text{ mm}$ simob ustuniga teng ekanligini adabiyotlar ma'lumotnoma jadvallaridan aniqlaymiz. Ushbu bosim suv bug'ining havo-bug' aralashmasidagi portsiyal bosimi R_p bo'ladi. Havoning portsiyal bosimi R_v quyidagicha aniqlanadi:

$$R_x = R_{atm} - R_b = 745 - 39,9 = 705 \text{ mm simob ustuni.}$$

Suv bug'ining aralashmadagi hajmiy mol gram ulushi

$$u = R_b / R_{atm} = 39,9 / 745 = 0,0535.$$

Bug'ning aralashmadagi massaviy ulushi

$$x = M_b u / [M_b u + M_x (1-u)] = (180,0535) / [(180,0535 + 29(1-0,0535))] = 0,0339.$$

bu yerda: $M_b = 18$, $M_x = 29$ - suv bug'i va havoning molekulyar massalari.

— Bug'ning nisbiy massaviy konsentratsiyasi

$$Y = y / (1-y) = 0,0339 / (1-0,0339) = 0,0351 \text{ kg bug' / kg havo.}$$

Havo-bug' aralashmasining molgram massasi

$$M_{ar} = M_b u + M_x (1-u) = 18 \cdot 0,0535 + 29(1-0,0535) = 28,4 \text{ kg/kmolg.}$$

Havo-bug' aralashmasining $t=34^\circ\text{C}$ harorat va $R_{atm}=745$ mm simob ustuniga teng bosimdagi zichligi

$$\rho_{ar} = (M_{ar} R_{atm} T_o) / (22,4 R_{atm} T) = (28,4 \cdot 745 \cdot 273,15) / (22,4 \cdot 307,15 \cdot 760) = 1,105 \text{ kg/m}^3.$$

bu yerda: $T_o = 273,15^\circ\text{C}$, $T = T_o + t = 273,15 + 34 = 307,15^\circ\text{C}$.

Quruq havoning ushbu harorat va bosimdagi zichligi

$$R_{kx} = (M_{kx} R_{atm} T_o) / (22,4 R_{atm} T) = (29 \cdot 745 \cdot 273,15) / (22,4 \cdot 307,15 \cdot 760) = 1,13 \text{ kg/m}^3.$$

6.8. Shnekli presslash jihozlarning hisoblari

Presslovchi shneklarning ish unumdorligi p (kg/min) quyidagi tenglama yordamida hisoblanishi mumkin:

$$p = V \varphi p n k_p; \quad (6.41)$$

Bu yerda: V -shnekning ikki qo'shni o'ramlari oralig'idagi geometrik hajm, m^3 ; φ -ushbu hajmni mahsulot bilan to'ldirilish koeffitsienti; r -mahsulotni zichligi, kg/m^3 ; n -shnekni aylanish chastotasi, min^{-1} ; k_p -mahsulotni shnekning boylama yo'nalishi bo'yicha uzatish koeffitsienti.

Agar shnek o'ramlarini diametri D , shnek valining diametri d , o'ramlarning doimiy qadami t va qalinligi δ bo'lsa, yuqoridagi tenglama quyidagi ko'rinishda bo'ladi:

$$p = \pi \cdot 0,25 (D^2 - d^2) (t - \delta) p n \varphi k_p; \quad (6.42)$$

Presslovchi shnek dvigatelining foydali quvvati N (kVt) quyidagicha hisoblanishi mumkin:

$$N = \omega M_{\alpha} = (\pi n / 30) M_{\alpha} \quad (6.43)$$

Bu yerda: ω -shnekni burchak tezligi, s^{-1} ; M_{α} -aylantiruvchi moment, m.

Shnekni aylantiruvchi moment mahsulotni bo'ylama yo'nalish bo'yicha surish, uni presslash va ishchi bosim hosil qilish uchun sarflanadi. M_{α} momentini son qiymati quyidagi emperik tenglama yordamida hisoblanishi mumkin.

$$M_{\alpha} = 0,13 Z (D^2 - d^2) p_{\max} \operatorname{tg} \alpha, \quad (6.44)$$

Bu yerda: Z -shnekni ishchi o'ramlari soni; R_{\max} -shnekni hosil qiladigan maksimal ishchi bosimi (masalan, go'sht qiymalagichlar uchun $p_{\max} = 0,3 \dots 0,5$ MPa); α -shnekni oxirgi o'ramini ko'tarilish burchagi.

Presslovchi shneklarning ish unumdorligi va quvvatini hisoblash uchun ularni konstruksiyalari, ishlatilishi sohalari va presslanayotgan mahsulot xususiyatlarini hisobga oluvchi yanada mukammal tenglamalar tavsiya etilgan.

Mahsulotga matsritsalar vositasida shakl beruvchi mashinalarning ish unumdorligi (kg/soat) quyidagi tenglama bo'yicha hisoblanishi mumkin:

$$p = 3600 F v p C. \quad (6.45)$$

Bu yerda: F - matsritsadagi barcha shakllantiruvchi kanallarning umumiy yuzasi, m^2 ; v - kanallardan presslanib chiqayotgan mahsulot tezligi, m/sek; S -mashinaga qaytariladigan chiqindilar miqdorini hisobga oluvchi koeffitsient.

Tayanch so'z va iboralar:

Yupqa devorli idish, aylanma kesim, aylanma kuchlanish, element muvozanati, ta'sir kuchlar, egrilik radiusi, o'rta sirt, muvozanat tenglamasi, bug'latish, konvektiv issiqlik, gaz, suyuqlik va qattiq moddalar, sochiluvchan materiallar.

Nazorat savollari:

1. Yupqa devorli idishlarning qobig'ini hisobi deganda nimani tushunasiz ?
2. Gaz, suyuqlik va qattiq moddalarning sarfi va tezligini haqida ma'lumot bering ?
3. Sochiluvchan materiallarni saralash jarayoni deb nimaga aytiladi?
4. Elaklash mashinalarining ish unumdorligi qanday aniqlanadi ?
5. Aralastirgichlarning konstruktiv, texnologik va kuch parametrlarini hisoblashda nimalarga e'tibor beriladi ?
6. Konvektiv issiqlik almashinish apparatlarining konstruktiv o'lchamlarini qanday aniqlanadi ?
7. Bug'latish apparatlarining konstruktiv o'lchamlari haqida gapirib bering.
8. Modda almashinish jarayonlari qanday bo'ladi?
9. Uskunalarni texnologik, konstruktiv va gidravlik hisoblashlar qanday olib boriladi?
10. Shnekli presslash jihozi nima vazifani bajaradi ?

FOYDALANILGAN ADABIYOTLAR RO‘YXATI:

1. И.А.Каримов. Юксак маънавият-енгилмас куч –Т.: Манавият. 2008. 172 б.
2. Алексеева Н.А., Джайман В.В., Серпичева Е.В. Основы проектирования и конструирования узлов и деталей машин и механизмов. – М.: Издательство. МАИ. 2006. – 104 с.
3. Базаров Б.С. Основы технологии машиностроения. –М.: Машиностроение, 2007. - 380 с.
4. Дитнерский Ю.И. Процессы и аппараты химической технологии: Учебник для вузов. Изд.2-е. В 2-х кн.: Часть 1. Теоретические основы процессов химической технологии. Гидромеханические тепловые процессы и аппараты.-М.: Химия. 1995. - 400 с.
5. Дитнерский Ю.И. Процессы и аппараты химической технологии: Учебник для вузов. Изд.2-е. В 2-х кн.: Часть 2. Массообменные процессы и аппараты.- М.: Химия, 1995. - 368 с.
6. Дунаев П.Ф., Леликов О.П. Конструирование узлов и деталей машин. – М.: Высшая школа. 1998. – 447 с.
7. Ермакова В.А. и др. Общие правила выполнения чертежей и геометрические построения. – М.: Московский авиационный институт. 2000. – 32 с.
8. Кулинченко В.Р. Справочник по теплообменным расчётам. Киев. Тэхника,1990. -165 с.
9. Капустин Н.М. и др. Проектирование технологии автоматизированного производства. – М.: Машиностроение. 2001. - 380 с.
10. Mirboboev V.A. Konstruksion materiallar texnologiyasi. – Т.: O‘zbekiston, 2004. - 408 б.
11. Holiqberdieyv T.U. Mashinasozlik texnologiyasi asoslari. –Т.: NOSHIR nashriyoti. 2012. - 415 б.
12. Омиров А., Каюмов А. Машинасозлик технологияси. –Т.: Ўзбекистон. 2003. -380 б.
13. Юсупбеков Н.Р., Нурмухамедов Х.С. ва б. Кимё ва озиқ-овкат саноатининг асосий жараён ва қурilmаларини hisобlash va loyihalash. -Т.: ТошКТИ, 2000. - 231 б.

14. Назмеев Ю.Г., Лавигин В.М. Теплообменные аппараты ТЭС. – М.: Энергоатомиздат. 1998. -288 с.

15. Иванов М.Н. Детали машин. – М.: Высшая школа. 2000. – 283 с.

16. Qayumov A., Kabulov M. Mexanika-yig'uv sexlarini loyiha-lash. –T.: -212 bet.

17. Otaqo'ziev T.A., Ahmerov., Muhamedbayeva Z.A. Mexanik jihozlar. G'afur G'ulom nomidagi nashriyot-matbaa ijodiy uyi. –N-T.: 2007. – 264 b.

18. Melibaev V., Rustamov R. M. Machina va jihozlarga texnik xizmat ko'rsatich. Sarq nashriyot-matbaa bosh tahririyati. –T.: 2005. -125 b.

MUNDARIJA

KIRISH.....	3
1. TEXNOLOGIK JIHOZLARNI HISOBLASH VA KONSTRUKSIYALASHNING UMUMIY MASALALARI.....	5
1.1. Konstruksiyalashning umumiy ma'lumotlari.....	5
1.2. Texnologik jihozlarni konstruksiyalashning umumiy uslublari.....	11
1.3. Texnologik jihozning sifati va mashinalarni konstruksiyalash.....	20
1.4. Mashina va jihozlarni loyihalash bosqichlari.....	26
1.5. Mashinaning kinematik va moylash sxemasini tuzish tartibi.....	34
2. TEXNOLOGIK JIHOZLARNI KONSTRUKSIYALASHDA PUXTALIKNI TA'MINLASH.....	41
2.1. Jihozlarni hisoblash va konstruksiyalashda puxtalikni ta'minlash.....	41
2.2. Issiqlik berish koeffitsentlarini hisoblash.....	52
2.3. Apparatning issiqlik uzatish yuzasi hisobi.....	56
2.4. Zmeevikli apparat hisobi.....	59
2.5. Plastina yuzali apparat hisobi.....	61

2.6. G'ilofli apparat hisobi.....	62
2.7. Qo'sh trubali apparat hisobi.....	63
2.8. Issiqlikni himoya qilish qobig'i hisobi.....	64
2.9. Apparatlarning gidravlik hisoblari.....	65
3. JIHOZ ELEMENTLARINI HISOBLASH.....	70
3.1. Plastinani hisoblash.....	70
3.2. Sirpanish podshipniklarini issiqlik hisobi.....	83
3.3. Markazdan qochma ventilyatorlar yordamida hosil qilingan bosim.....	89
3.4. Markazdan qochma ventilyatorlar ish unumi.....	91
3.5. Plastinkali kompressorlar konstruksiyasi.....	92
3.6. Kurakli nasoslarning ekspluatatsion hisobi.....	94
3.7. Markazdan qochma nasos ishchi g'ildiragini hisoblash.....	95
3.8. Nasos valining ruxsat etilgan o'rnatish geometrik balandligini aniqlash.....	97
3.9. Markazdan qochma ventilyatorning asosiy o'lchamlari va aylanishlar sonini aniqlash.....	98
3.10. Ikki silindrli ikki tomonlama ishlaydigan nasosning asosiy o'lchamlarini aniqlash.....	102
3.11. Gorizontaal havo kompressorining asosiy o'lchamlarini va valdagi quvvatni aniqlash.....	104

4. YUPQA DEVORLI IDISHLARNING QOBIG`INI HISOBLASH.....	106
4.1. Yupqa devorli idishlarning qobig`ini hisobi.....	106
4.2. Ichki va tashqi simmetrik bosim ta`siridagi qalin devorli trubalar hisobi.....	108
4.3. Qo`shma trubalar hisobi.....	113
4.4. Uskuna va qurilmalarni ustvorlikka hisoblash.....	115
4.5. Texnologik jihozlarni kinematik hisoblashda elektrodvigatel rusumini tanlash.....	121
4.6. Reduktor tishli g`ildiraklarining hisobi.....	123
4.7. Texnologik jihozlarning ishchi qismlari uchun konstruksion materiallar tanlash.....	130
4.8. Texnologik jihozlarning tashqi bosim ostida ishlovchi elementlarini mustahkamlikka hisoblash.....	135
4.9. Texnologik jihozlarning ajralmas birikmalar tutashuv qismlarini mustahkamlikka hisoblash.....	137
4.10. Texnologik jihozlarning tayanch yuzalarini mustahkamlikka hisoblash.....	140
4.11. Sekin aylanuvchi jihozlarni ishchi qismlarini mustahkamlikka hisoblash.....	143
4.12. Tez aylanuvchi rotorli mashinalarning ishchi qismlarini mustahkamlikka hisoblash.....	147

4.13. Shnekli va barabanli sentrifugani mustahkamlikka hisoblash.....	149
---	-----

5. QALIN DEVORLI ISSIQLIK ALMASHINISH QURILMALARINI HISOBLASH VA KONSTRUKSIYALASH..... 152

5.1. Issiqlik almashuv qurilmalarning mexanikaviy hisoblash.....	152
--	-----

5.2. Ishlab chiqarish jihozlari va apparatlariga qo'yiladigan asosiy konstruktiv talablar.....	155
--	-----

5.3. Jihozlarni funksional texnologik asoslari bo'yicha guruhlariga bo'lish.....	156
--	-----

5.4. Mahsulotlarni tashuvchi jihozlar va lentali transportyorlar konstruksiyasi.....	158
--	-----

5.5. Shnekli (vintli) transportyorlar konstruksiyasi.....	163
---	-----

5.6. Elevator va podyomniklar konstruksiyasi.....	174
---	-----

5.7. Noriyalar va elektrotelferlar konstruksiyasi.....	176
--	-----

5.8. Kesish mashinalarining hisoblari.....	183
--	-----

5.9. Aralastirgichlar va ularni hisoblash.....	187
--	-----

6. BOSIM OSTIDAGI YUPQA DEVORLI IDISHLARNI HISOBLASH..... 190

6.1. Yupka devorli idishlarning qobig'ini hisoblash.....	190
--	-----

6.2. Gaz, suyuqlik va qattiq moddalarning issiqlik sarfi va tezligini hisoblash.....	195
--	-----

6.3. Etaklash mashinalarining ish unumdorligi va iste'mol quvvatini hisoblash.....	201
6.4. Mexanik aralashtirgichlarning konstruktiv, texnologik va kuch parametrlarini hisoblash.....	206
6.5. Konvektiv issiqlik almashinish apparatlarining konstruktiv o'lchamlarini aniqlash.....	208
6.6. Bug'latish apparatlarining konstruktiv o'lchamlarini hisoblash.....	211
6.7. Modda almashinish jarayonlarida va modda o'tkazish koeffitsientlari qiymatlarini hisoblash.....	213
6.8. Shnekli presslash jihozlarining hisoblari.....	214
FOYDALANILGAN ADABIYOTLAR RO'YXATI.....	217

M.Melibayev, Sh.Halimov

TEXNOLOGIK JIHOZLARNI HISOBLASH VA KONSTRUKSIYALASH

Muharrir *Z.T. Taxirov*
Musahhah *A. Xo'jabekov*
Sahifalovchi *U. Vaxidov*
Dizayner *D. O'rinova*

Litsenziya AI № 190, 10.05.2011y

Bosishga 2015 yil 5 oktabrda ruxsat etildi. Bichimi 60x84^{1/16}. Ofset qog'ozi.
Times New Roman garniturasida. Shartli bosma tabog'i, 14,0. Nashr tabog'i 14,3.
Shartnoma № 31/26. Adadi 500 nusxa. Buyurtma № 35/26.

«Tafakkur Bo'stoni» nashriyoti. Toshkent sh., Yunusobod. 9-mavze. 13-uy
Telefon: (+99893) 589-05-78. E-mail: tafakkur0880@mail.ru

«Tafakkur Bo'stoni» nashriyoti bosmaxonasida chop etildi
Toshkent sh., Chilonzor ko'chasi, 1 uy.



«TAFAKKUR BOSTONI»
NASHRIYOTI

978-9943-993-17-4



9 789943 993174