

O‘ZBEKISTON RESPUBLIKASI  
OLIIY VA O‘RTA MAXSUS TA‘LIM VAZIRLIGI

**S.S.Saydaliyev,**  
**M.M.Xamroqulova**

**MUHANDISLIK GRAFIKASI**  
(Qurilish chizmachilik)

Toshkent 2017

“Muhandislik grafikasi” (Qurilish chizmachilik) o‘quv qollanma S.S.Saydaliyev, M.M.Xamroqulova -Toshkent, TAQI, 2017, 76 b.

“Muhandislik grafikasi” (Qurilish chizmachilik) fanidan yozilgan o‘quv qo‘llanma hozir amal qilinayotgan namunaviy dastur asosida yozilgan. Qo‘llanmada mualliflarning TAQIda “Chizma geometriya va muhandislik grafikasi” fanidan bugungi kunda yangi adabiyot yaratishga qo‘yilgan talablar hamda xorij adabiyotlaridagi ma’lumotlar asos ishlab chiqilgan.

Ushbu qo‘llanma Toshkent arxitektura qurilish institutidagi 5111000 Kasb ta’limi: (5610100- Xizmatlar sohasi), 5310900 Metrologiya, standartlashtirish va mahsulot sifati menejmenti, 5312000 Neft-gaz qayta ishlash sanoati ob’ektlarini loyihalashtirish va qurish, 5340100 Arxitektura, 5340200 Bino va inshootlar qurilishi, 5340300 Shaxar qurilishi va xo‘jaligi, 5340400 Muhandislik kommunikatsiyalarini qurilishi va montaji, 5340500 Qurilish materiallari, buyumlari va konstruksiyalarni ishlab chiqarish, 5340700 Gidrotexnika qurilishi, 5340900 Ko‘chmas mulk ekspertizasi va uni boshqarish, 5341000 Qishloq xududlarini arxitekturaviy- loyihaviy tashkil etish, 5341101 Qiymat injiniringi, 5341200 Suv ta’minoti va kanalizatsiya tizimlarini loyihalashtirish va ekspluatatsiyasi, 5341300 Kommunal infratuzilma va uy -joy kommunal xo‘jaligini tashkil etish, 5150900 Dizayn (interer), 5150900 Dizayn (landshaft) bakalavriyat yo‘nalishidagi talabalar uchun mo‘ljallangan.

Toshkent temir yol muhandislar instituti “Chizma geometriya va muhandislik grafikasi” fanidan kasbiy qayta tayyorlanuvchi tinglovchilari, oliy texnika o‘quv yurtlarining magister va bakalavr talabalari, injiner, texnik xodimlar foydalanishi mumkin.

Taqrizchilar: Toshkent arxetefura va qurilish institutining “Chizma geometriya va kompyuterda loyihalash” kafedrasida dosenti t.f.n. J.X.Mirhamidov,  
Toshkent temir yol muhandislar instituti  
“Informatika va kompyuter grafikasi” kafedrasida katta o‘qituvchi A.E.Jabborov.

Mazkur o‘quv qollanma Toshkent arxetefura va qurilish institutining 2017 yil \_\_\_\_\_ gi kengashida №\_\_ bayonnoma bilan tasdiqlandi.

## SO‘Z BOSHI

Qurilish chizmachiligi muhandislik grafikasining aloxida bir bo‘limi bo‘lib qurilish mutaxassisliklari bo‘yicha ta‘lim oluvchi talabalar o‘zlashtirishiga mo‘ljallangan “Qurilish chizmachiligining” asosiy maqsadi talabalarga qurilish chizmachiligini o‘qitish va bajarish, ishlab chiqarishning konstruktorlik va texnikaviy xujjatlarni tayyorlashga oid nazariy hamda amaliy bilimlar berish o‘quv malakasini oshirishdir.

“Qurilish chizmachiligi” kursini o‘qitilishi konstruktorlik xujjatlarning yagona tizimi (ESKD) va Davlat standartlarining (GOST) normativlari asosida olib boriladi.

Mazkur qo‘llanma O‘zbekiston Oliy va maxsus o‘rta ta‘lim vazirligi oliy texnika o‘quv yurtlari uchun tastiqlangan “Chizma geometriya va muhandislik grafikasi” dasturiga muvofiq yozilgan.

## **1.QURILISH CHIZMALARI HAQIDA MA'LUMOTLAR**

## 1.1 LOYIXALASH BO'YICHA BINOLARNING TURLARI

Binolar ishlatilishiga ko'ra uch xil guruxga bo'linadi:

Fuqoro binolari-insonlarning tirikchiliklari uchun mo'ljallangan binolar. Ular turar joy va jamoat binolariga (klublar, teatrlar, maktablar, kasalxonalar) bo'linadi.

Ishlab chiqarish binolari-bunday binolar transport va sanoat ishlab chiqarish qurollarini joylashtirish uchun xizmat qiladi. Bular fabrikalar, zavodlar, elektrostansiyalar, isitish binolari, garajlar v.x.k.

Qishloq xo'jalik binolari-molxonalar, omborxonalar, o'g'it va ximikatlar saqlanadigan binolar, qishloq xo'jalik mashinalari va ularni remont qilinadigan binolardan iborat.

Bundan tashqari binolar baland binolarga (9 etajdan yuqori), ko'p qavatli (3 qavatdan yuqori) va kam qavatli binolarga bo'linadi.

Qavatlarini xisoblaganda yer osti qavatlarini, mansardalar va 2m dan kam bo'lmagan sokol qavatlarini ham kiradi.

Binolarda bir hil balandlikda joylashgan xonalar- qavat deb ataladi.

Yer satxidan balandda joylashgan qavatlar yer usti qavatlarini deb ataladi. Xonalarning yarim balandligidan ko'p bo'lmagan va loyixadagi yer satxidan past bo'lmagan qavat sokol deb ataladi. Cherdakda joylashgan qavat mansarda deb ataladi. Injenerlik qurilmalari joylashgan qavat-texnik qavat deb ataladi.

Binolar qanday materialdan qurilganiga qarab toshli va yog'ochli binolarga bo'linadi. Toshli binolarga devorlarini tabiiy yoki sun'iy toshlardan qurilgan binolar kiradi.

Yog'och binolarga-devorlarini taxtdan qurilgan binolar kiradi.

Bino qurilishi doimo loyixa va smeta xujjatlarini tayyorlashdan boshlanadi (LSX). Bunday loyixa-smeta xujjatlarini tayyorlashda doimo qurilish normalari va qoidalariga (SNiP) rioya qilinadi. Loyixalash topshirig'ini loyixachi bilan bosh loyixachi tasdiqlangan qonun qoidalarga rioya qilib tuzib chiqadilar. Tasdiqlangan loyixa asosida ish xo'jjatlari ishlab chiqiladi. Ish loyixasi – tasdiqlangan texnik-ekonomik asoslarga, texnik-ekonomik xisoblarga ko'ra va loyixa topshirigiga ko'ra ishlab chiqiladi. Fuqoro, ishlab-chikarish binolari, qishloq xo'jalik binolarini loyixalashda tipovoy loyixalardan foydalaniladi.

Tipovoy loyixalar – ko'p marotaba foydalanishga mo'ljallangan loyixalar bo'lib, ularning tarkibiga ish chizmalari, kerakli qurilish montaj ishlari, tushuntirish xatlari va smetalar kiradi.

Ish chizmalari asosida to'plamining markalari.

Bino qurilishi juda katta xajmdagi ishni o'z ichiga oladi. Bu ishlar asosiy qurilish va ixtisoslashgan ishlariga bo'linadi. Asosiy qurilish ishlari binoni qurish va bezash ishlarini, ixtisoslashgan ishlar ta'minlash va bino atrofini obodonlashtirish ishlarini o'z ichiga oladi. GOST 21. 101-79 ga ko'ra har bir ish chizmasi to'plamiga alohida nom berilgan bo'lib, ular belgilarning negizini va asosiy to'plam markalarini ko'rsatadi.

1. Bosh plan, transport inshoot.....BP
2. Bosh plan.....BP
3. Inshoot transporti.....TR



4. Ishlab chiqarish texnologiyasi.....	TX
5. Kommunikatsiya texnologiyasi.....	TK
6. Havо qurulmalari.....	VS
7. Avtomatlashtirish.....	
8. Elektr ta'minoti.....	ES
9. Elektr yoritish.....	EO
10. Quvvatli elektr qurilma.....	ES
11. Gaz ta'minoti.....	GS
12. Gaz ta'minotining tashqi tarmog'i va inshootlari.....	NG
13. Isitish tarmog'i.....	TS
14. Aloqa va signal berish.....	SS
15. Arxitektura yechimlari.....	AR
16. Interer.....	A
17. Temir-beton konstruksiyalar.....	KJ
18. Metall konstruksiyalar.....	KM
19. Detallarga bo'lingan metall konstruksiyalar.....	KMD
20. Yogoch konstruksiyalar.....	KD
21. Arxitektura-qurilish yechimlari.....	AS
22. Korroziyaga qarshi konstruksiyalar.....	AZ
23. Isitish, ventilyatsiya va havoni tozalash.....	OV
24. Ichki vodoprovod va kanalizatsiya.....	VK
25. Suv bilan ta'minlash vakanalizatsiyaning tashqi tarmog'i.....	NV

Chizmalarga qo'yilgan markalarga qarab, loyixaning qaysi ish chizmasiga tegishli ekanligi aniqlanadi.

## 1.2 ASOSIY QURILISH MATERIALLARI XAQIDA QISQACHA TUSHUNCHA

Bino qurilishida tabiiy va sun'iy materiallardan foydalaniladi.

Tabiiy materiallarning ba'zi birlari qayta ishlanib keyin qurilishda foydalanilsa, ba'zi birlari, misol uchun qum shundayligicha ishlatiladi.

Xarsang tosh – 20-40 kg og'irlikdagi 150-500 mm li noto'g'ri formadagi tosh. Bunday toshlardan fundamentlarda, yerto'la devorlarida foydalaniladi.

**Yirik tosh** – g'ulasimon toshlar bo'lib, ko'chalarda va qiyaliklarda ishlatiladi (1-rasm).



1-rasm

**Shag'al tosh** – 5-70 mm o'lchamga ega bo'lgan mayda toshlar. Sement qorishmalarida va asfalt betonlarida ishlatiladi (2-rasm).



2-rasm

**Qum** – 0,14-5 mm o'lchamli mayda donachalardan iborat tog' jinsidir. Sement va beton qorishmalarida ishlatiladi (3-rasm).



3-rasm

**Arralangan plitalar** – granitdan, marmardan, ishqordan va vulqon tuflaridan tayyorlanadi. Bunday plitalar binoni bezash ishlarida ishlatiladi (4-rasm).



4-rasm

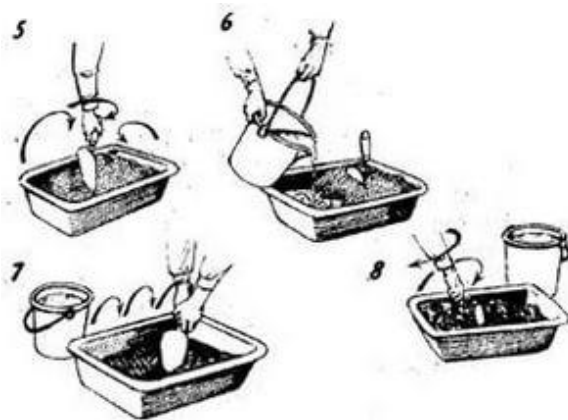


**Бетон** – sun'iy tosh bo'lib, u sement, suv, qum va shag'al korishmasidan iborat. Betondan bino va inshootlar uchun betonli va temirbetonli mustaxkam konstruksiyalar, yo'l koplamlarida ishlatiladi (5-rasm).



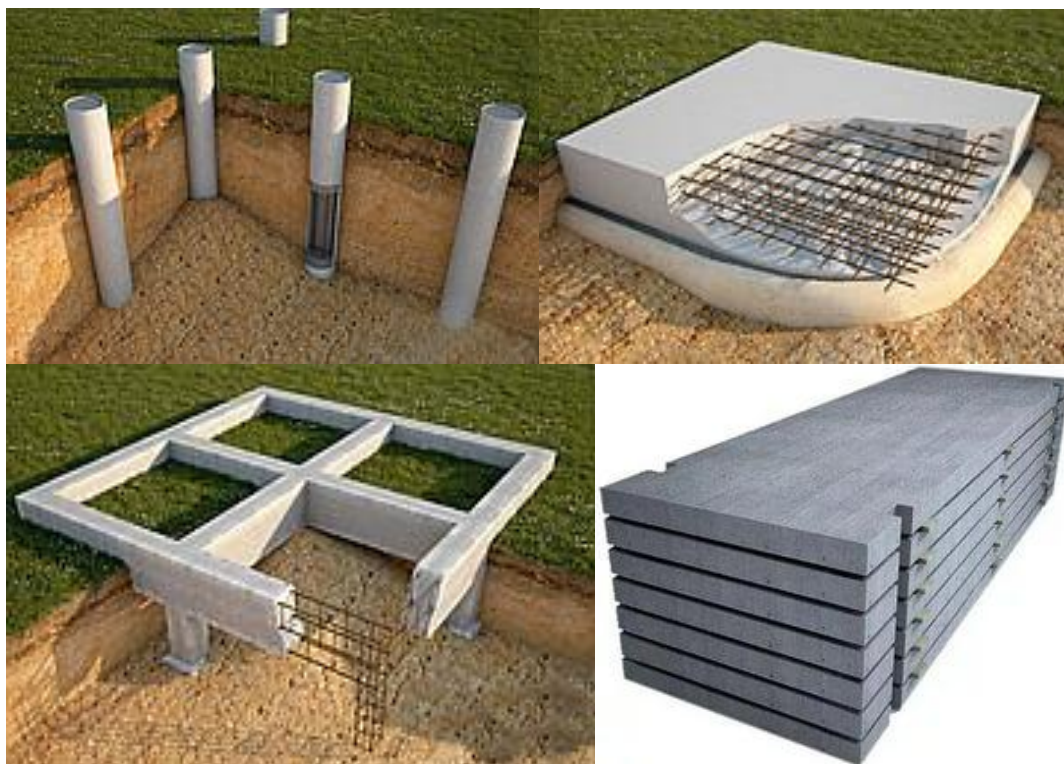
5-rasm

**Qurilish qorishmalari** – bu suv, qum va sement yoki tuprokdan iborat bo'lib, betondan farqi shag'al qo'shilmaganidir. Ular g'isht terishda, temirbeton oralarini to'lgazishda va shtukaturka qilishda ishlatiladi (6-rasm).



6-rasm

**Темирбетон** – бетон va po'lat sterjenlar – armaturalardan iborat bo'ladi. Ular kolonnalarda, plitalarda va bostirmalarda, to'sinlarda, rigellarda v.x.klarda ishlatiladi. Temirbetonning ishlatilishi qurilishni tezlashtiradi va mustaxkamligini oshiradi (7-rasm).



7-rasm

**Magneziyalı fibrolit** – sun'iy tosh bo'lib, yog'och qirindilardan va magneziya birikmasidan iborat bo'lib, ulardan issiqlikni saqlash uchun fibrolitli faneralar qilinadi (8-rasm).



8-rasm

**Ksilolit** – yog'och qipqlari magneziyalı birikmadan va xlorli magniydan iborat bo'lib, pollarda ishlatiladi (9-rasm).



9-rasm

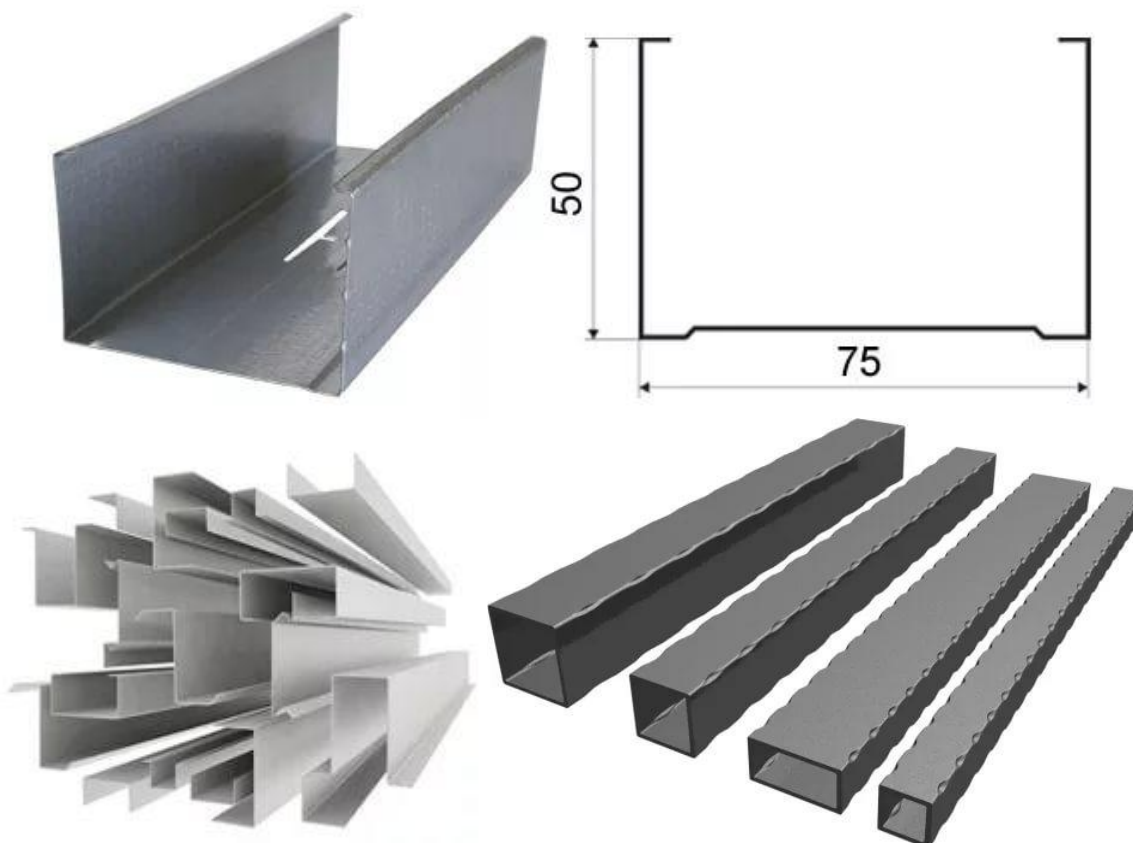


**Asbestsementli maxsulot** – sun'iy tosh bo'lib, suv, sement va asbestdan tashkil topgan. Bu material suv va sovuqqa juda chidamli bo'lgani uchun tomlarda, trubalarda va elektrizolyatsiya doskalarida v.x.klarda ishlatiladi. Listli oyna-2-6 mm. qalinlikda bo'lib, ular tiniq, bo'yalgan, rangsiz va yorug'likni yoyib yuboradigan bo'ladi (10-rasm).



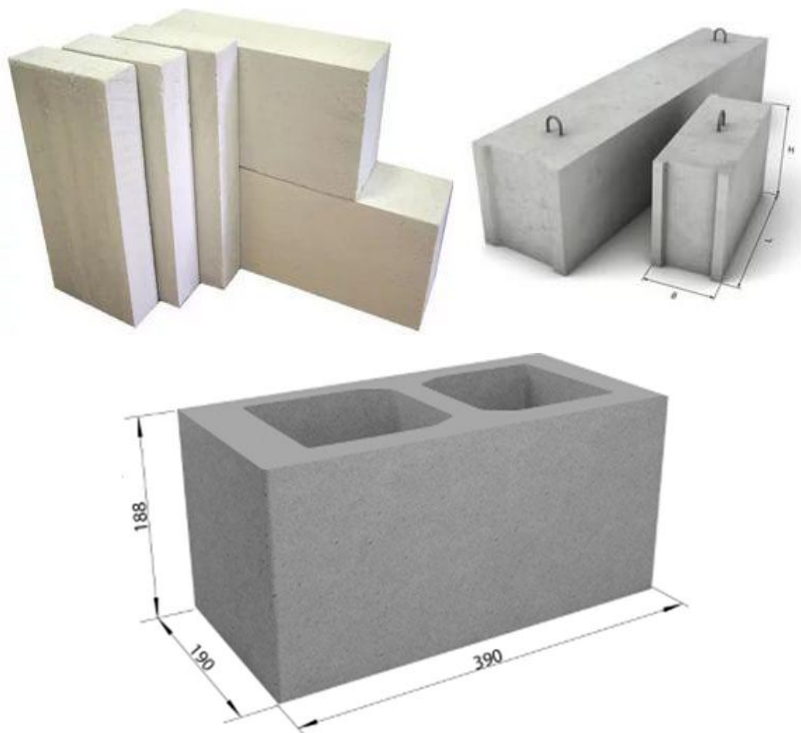
10-rasm

**Profilli qurilish oynasi** – shvellersimon va korobkasimon kesimli bo'lib, ular ishlab chiqarish, fuqoro va qishloq xo'jalik binolarining devorlarida ishlatiladi (11-rasm).



11-rasm

**Blokli oynalar** – Yorug‘lik tushib turadigan tashqi va ichki to‘siqlarda ishlatiladi. Ulardan yana vitrinalar, oynapaketlar, trubalar, eshiklar v.x.k.lar qilinadi (12-rasm).



12-rasm

**Yog‘och** – qurilishda juda ko‘p ishlatiladi. U katta og‘irlik tushadigan (stropilalarda, stropilali fermalarda, ko‘priklarda) devorlarda, oyna, eshik, pol, plintuslarda ishlatiladi (13-rasm).



13-rasm

**Issiqlikni izolyatsiya qiladigan material** – binolardagi issiqlik agregatlarini, issiqlik o‘tkazgichlarni saqlashda ishlatiladi. Ular organik (yog‘och tolali va yog‘och

qirindili) va neorganik (mineral va oynali paxtalar, penoplastlar) bo'lishi mumkin (14-rasm).



14-rasm

**Metall** – ko‘pincha qurilishda konstruksiya sifatida ishlatiladi. Bularga po‘lat dvutavrlar, tavrlar, shvellerlar, alyuminiy va cho‘yanlar kiradi (15-rasm).



15-rasm

### 1.3.QURILISH CHIZMALARINI GRAFIK BAJARISHNING ASOSIY QOIDALARI

#### Mashtablar

Qurilish chizmalarida plan, fasad, qirqim, konstruksiyalar, detallar va boshqa grajdan, sanoat, qishloq xo'jalik binolarining chizmalari GOST 2.302-68da GOST 21.501-80ni nazarda tutgan xolda bajariladi.

Nomi	Tasvir masshtabi	
	Asosiy	Tasvir juda zich bo'lganda
Qavat planlari (texnik qavatlardan tashqari) qirqimlar, fasadlar	1:200, 1:400, 1:100	1:50
Tomning plani, pol, texnik qavatlar	1:500, 1:800, 1:1000	1:200
Plan va fasad bo'laklari	1:10, 1:20	1:5

#### Chiziq turlari

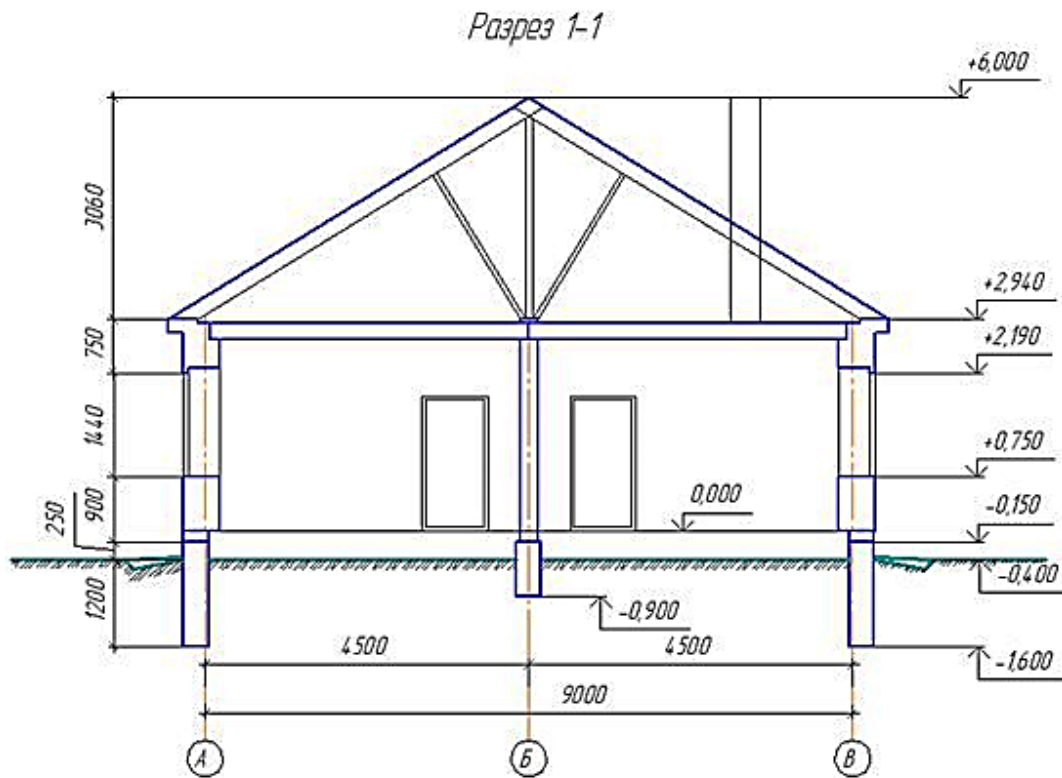
Qurilish chizmachiligida GOST 2.303-68 bo'yicha chiziq turlaridan foydalaniladi. Bir xil mashtabda bajarilgan hamma qurinishlardagi chiziqlar bir xil bo'lishi kerak.

Plan, fasad va qirqimlarni chizmalari chiziqlarning qalinligi mm. da.

Masshtab uchun				
Nomi	1:400	1:200	1:100	1:50
Planlar va qirqimlar				
Er chizig'i	0,4	0,5-0,6	0,7-0,8	0,8
Kesimga tushgan tosh elementlar	0,4	0,4-0,5	0,6-0,7	0,8
Kesimga tushgan yog'och elementlar	0,4	0,4-0,5	0,6-0,7	0,7
Boshqa elementlarning konturlari	0,3	0,3	0,3-0,4	0,3-0,4
Jixozlar	0,3	0,2	0,2-0,3	0,2-0,3
Fasadlar				
Er chizig'i	0,6	0,6	0,8	0,8
Bino konturi	0,3-0,4	0,3-0,4	0,4-0,5	0,5-0,6
Darvoza, eshik, oyna chiziqlari	0,3	0,3	0,4	0,4
Darvoza, eshik, oyna va oralik rasmlari	0,2	0,2	0,2	0,2-0,3



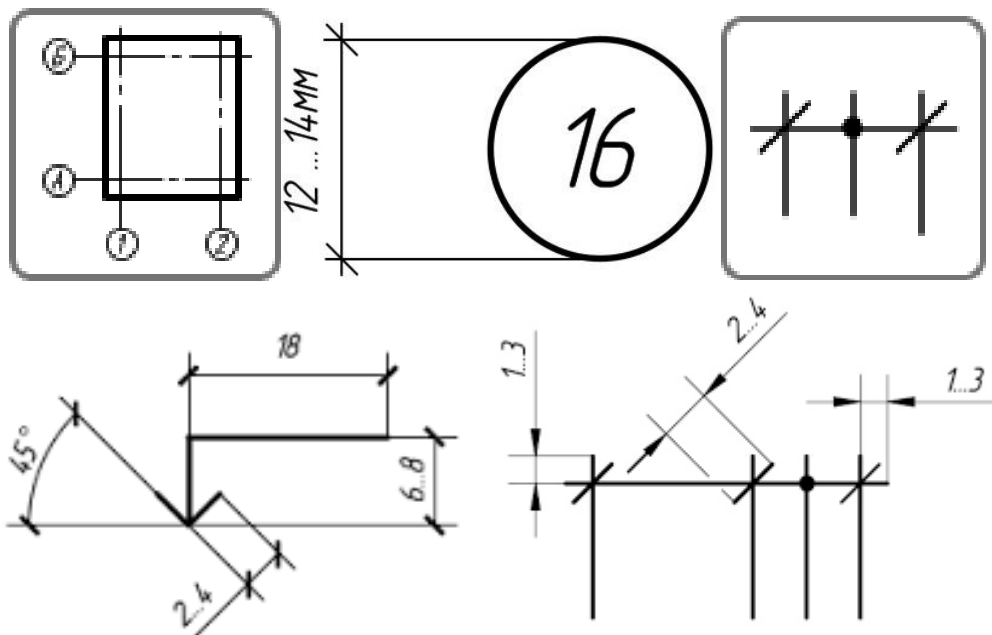


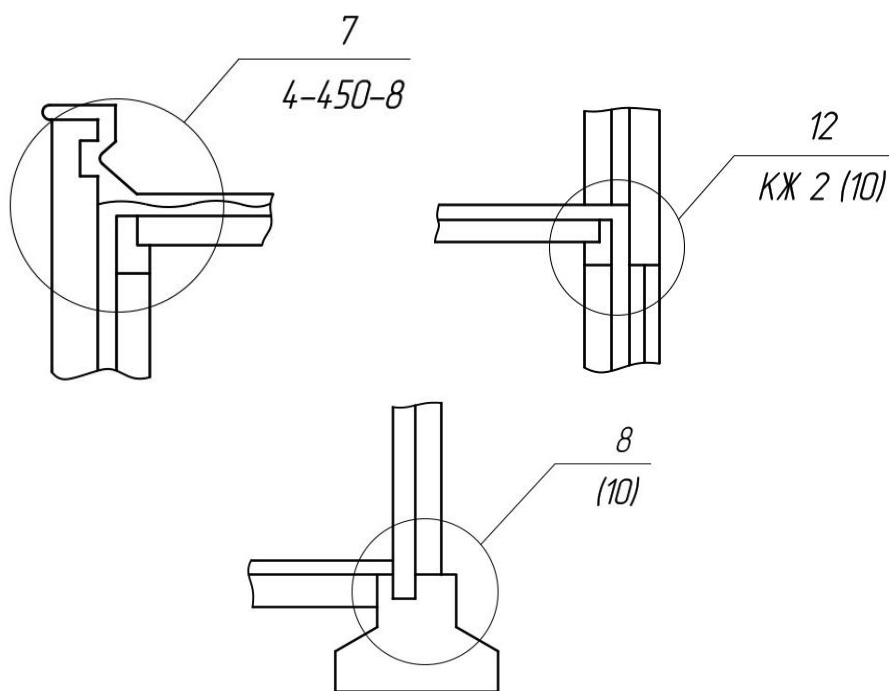


16-rasm

### Belgilar

Qurilish binolarining planlarida, qirqimlarida, fasadlarida satxlarning shartli belgilari birinchi qavat poliga nisbatan ko'rsatiladi. Birinchi qavat polining satxi shartli ravishda <<nolinchi>> satx deb qabul qilinadi. Fasad va planlarda satxlar tokchalarda strelkalar bilan ko'rsatiladi. Bunday xollarda strelkalar  $45^{\circ}$  burchak ostida bo'lib, 2-4 mm. uzunlikdagi asosiy chiziq bilan ko'rsatiladi (17-rasm).

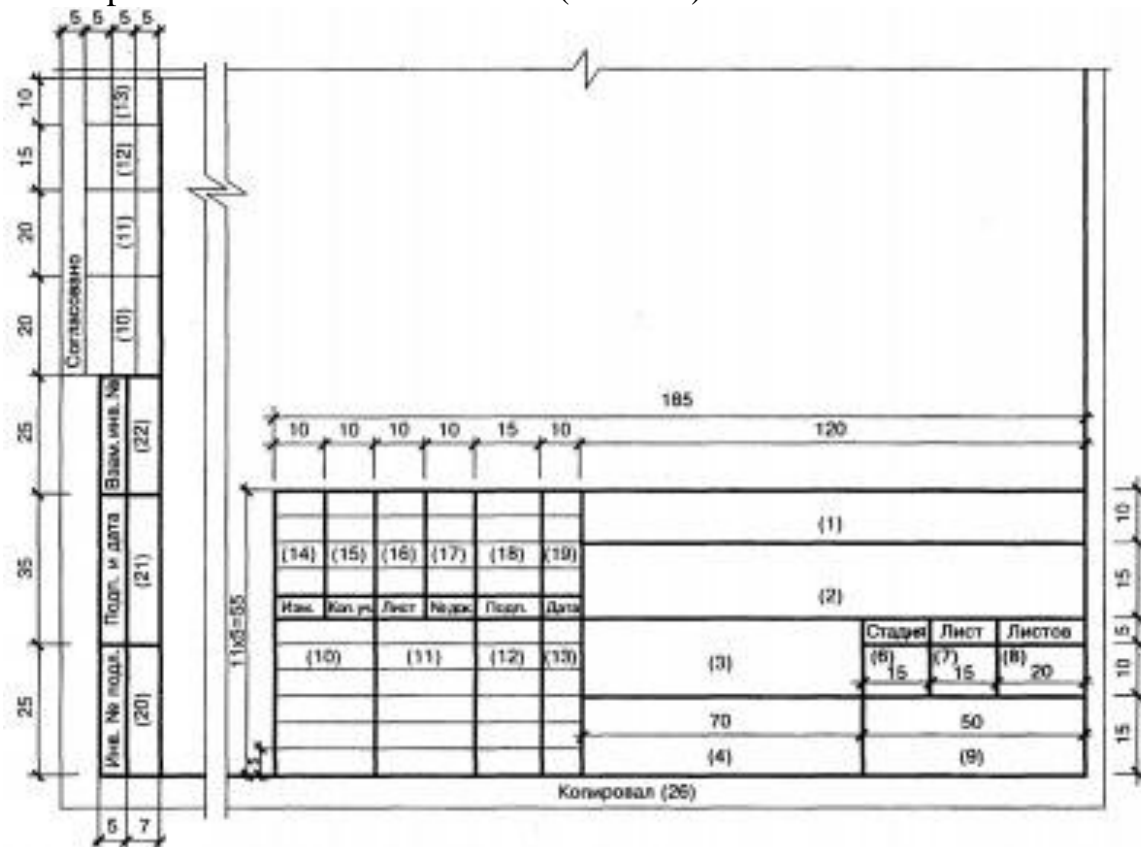




17-rasm

### Asosiy yozuvlar

Qurilish chizmachiligida loyixalashtirilayotgan ob'ektning asosiy ma'lumotlari va loyixalashtirayotgan tashkilotning, bajaruvchilar xaqida ma'lumotlar asosiy yozuvda ko'rsatiladi. Xuddi shunday asosiy yozuvlar chizmachilik darslarida, kurs ishlarida va diplom imlarida ham ishlatiladi (18-rasm).



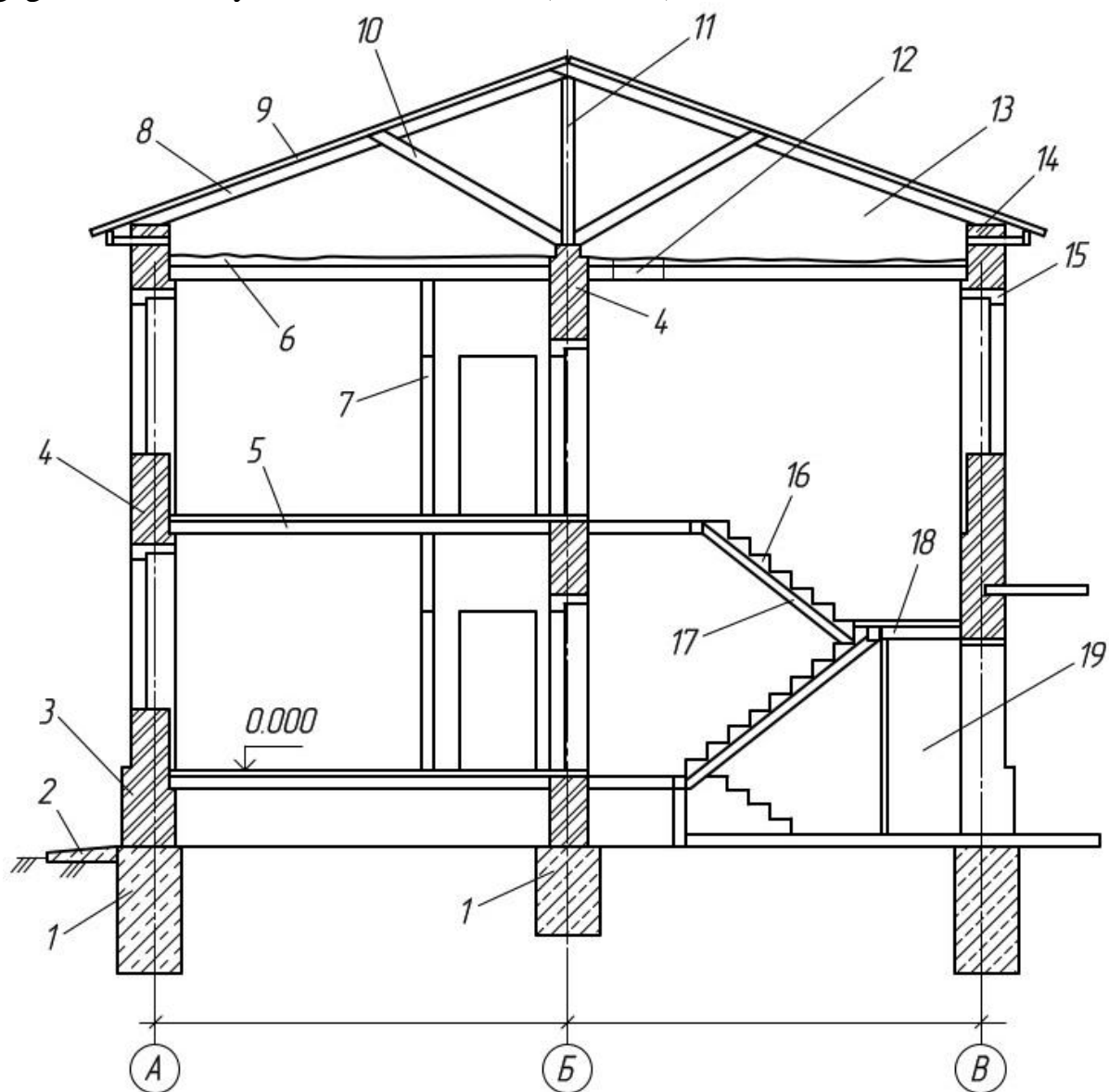
18-rasm

## 1.4. BINO CHIZMALARI VA ULARNING KONSTRUKSIYALARI

Arxitektura elementlari va asosiy konstruksiyalar xaqida qisqacha ma'lumot.

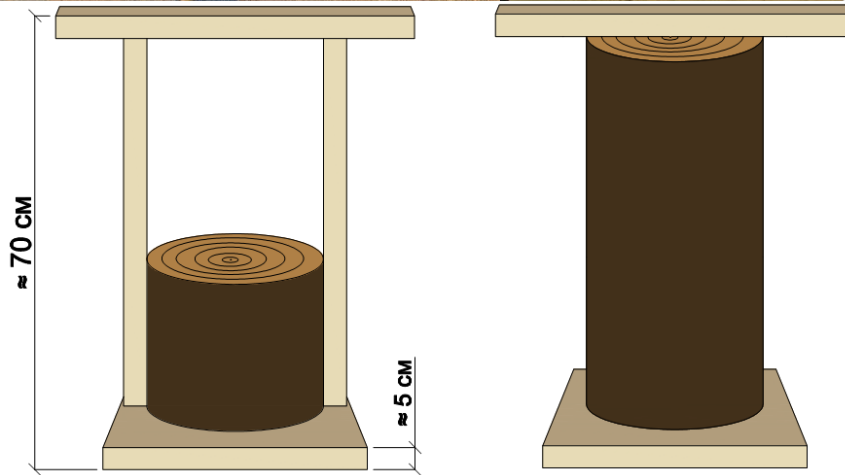
Binoning aloxida mustaqil bo'lgan qismlari uning konstruktiv elementlari deyiladi.

1- fundament, 2 – qiyalik, 3 – sokol, 4 – ichki asosiy devorlar, 5 – qavatlar orasidagi bostirma, 6 – isizlikni tutib turuvchi qoplama, 7 – eshik bo'shligi, 8 – strapilalar, 9 – tom yopmalar, 10 – xari, 11 – tirsakli ustunlar, 12 – chordoqqa maxsus chiqish joyi, 13 – chordoq, 14 – par devor, 15- oyna bo'shligi, 16-zina, 17-zina tirgagi, 18- zina maydonchasi, 19-tirsak, (19-rasm).



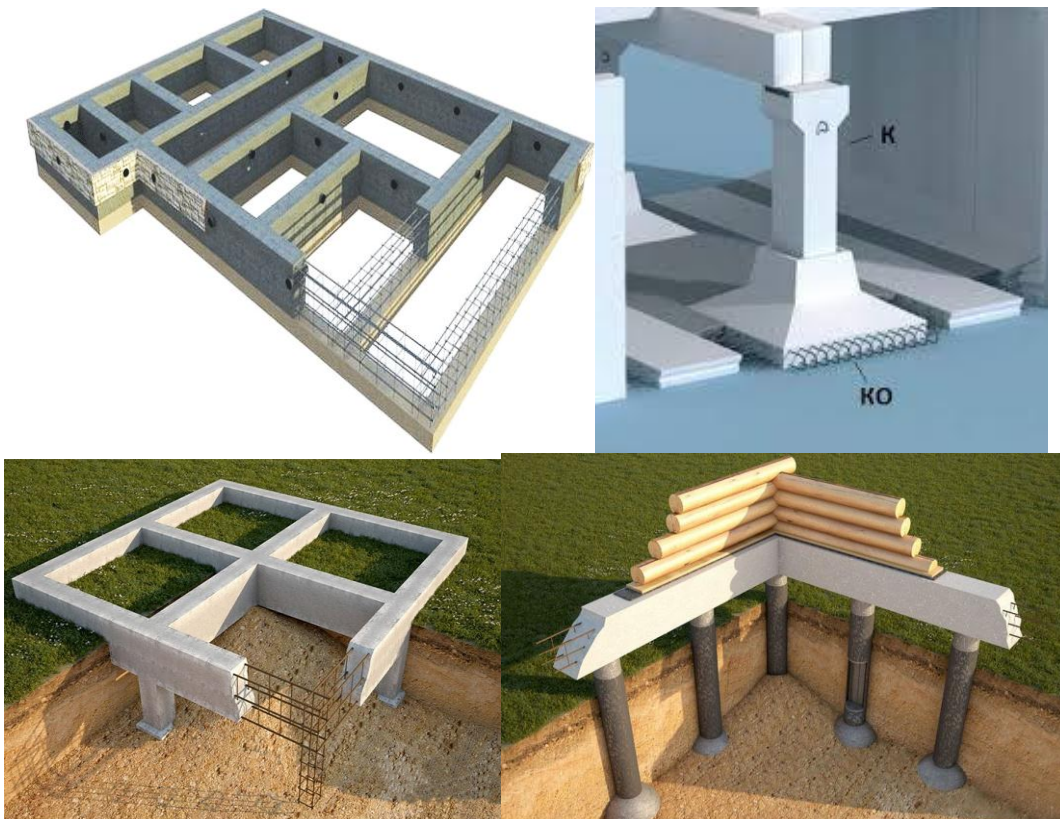
19-rasm

**Asos-** fundament qo'yiladigan va binoning og'irligini ko'taradigan tabiiy tuproq. Bu yana su'niy bo'lishi mumkin (20-rasm).



20-rasm

**Poydevor** – binoning devorlari va kolonnalarini ko‘tarib turadigan yerga tekkan qismi: a) lentasimon, b) ustunsimon, v) yaxlit, g) svayli bo‘lishi mumkin (21-rasm).

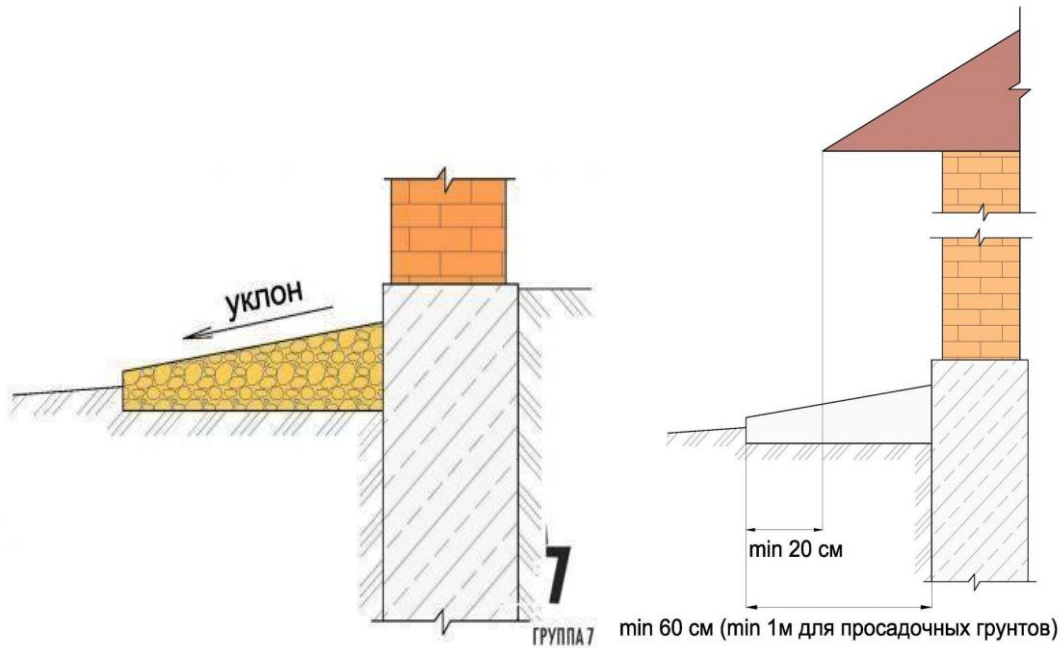
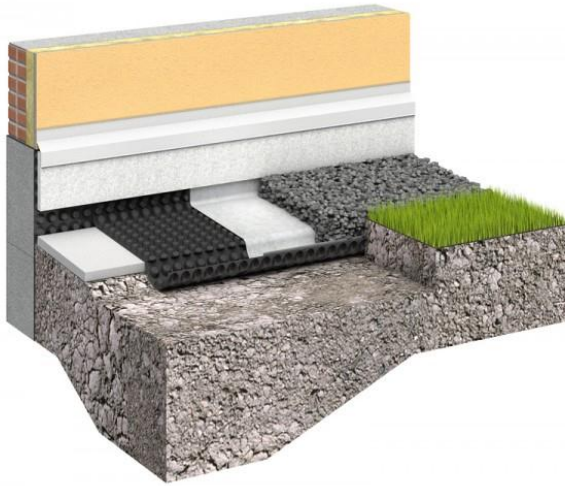


21-rasm



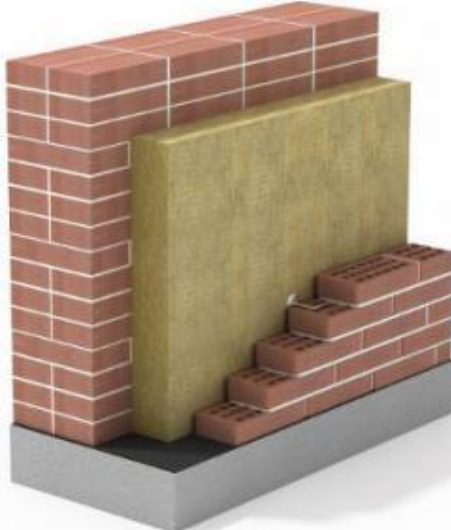
Poydevorlar xarsang tosh, xarsang toshli beton, pishgan g'isht, yog'och va x.k. materiallardan ishlanadi. Keyingi paytda yig'ma beton va temir beton yig'malaridan foydalanilayapti.

**Qiya yo'lka** – bino devorlarini namlikdan saqlaydi. Kengligi 700 – 1000 mm. bo'lib, qiyalig 1-3 % bo'ladi (22-rasm).



22-rasm

**Devorlar** – xonalarni tashki temperatura va atmosfera ta'siridan saqlaydi. Devorlar o'z og'irligidan tashkari bostirma va tomning og'irligini ko'taradi. Devorlar ichki va tashki devorlarga bo'linadi. Og'irlik ko'taradigan devorlar asosiy devorlar deb ataladi. Ichki devorlar esa xonalarni bir biridan ajratib turadi. Devorlarni g'ishtdan, betondan, yog'ochdan va x.k. materiallardan ishlash mumkin (23-rasm).



23-rasm

**Sinch** – sinchli uylarning asosiy og‘irligini ko‘taradigan konstruksiyasi xisoblanadi. Sinchlar vertikal kolonnalar va gorizontalar iborat (24-rasm).





24-rasm

**To'siq** – binoning bir qavatida ichki bo'shligidagi xonalarni bir-biridan ajratadi (25-rasm).



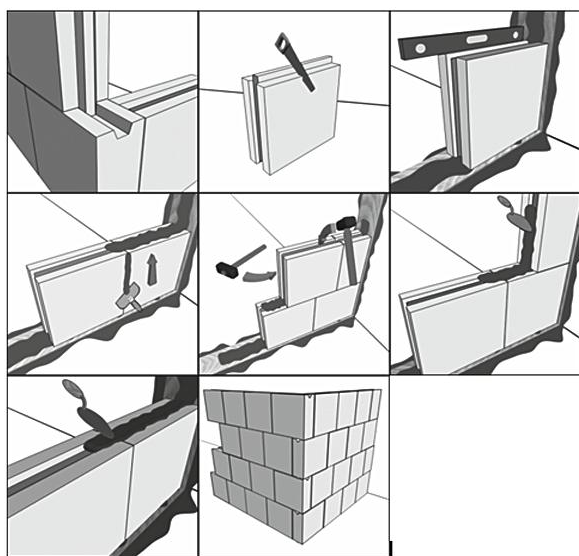
[stroyka.doma.org](http://stroyka.doma.org)

25-rasm



To'siqlar g'ishtdan, yog'ochdan, plastmassadan, shlakobetondan, keramikadan va gipsli plitalardan bo'lishi mumkin (26-rasm).

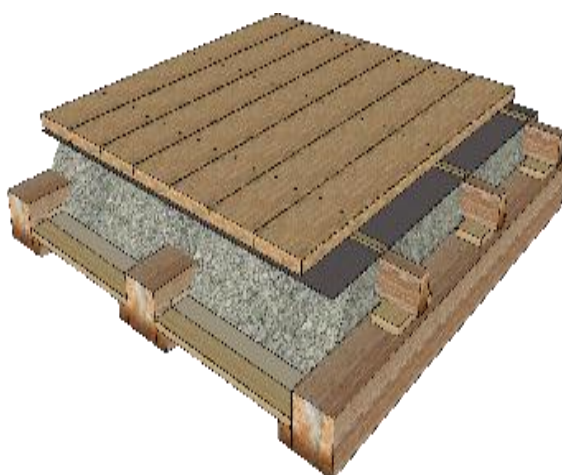




26-rasm

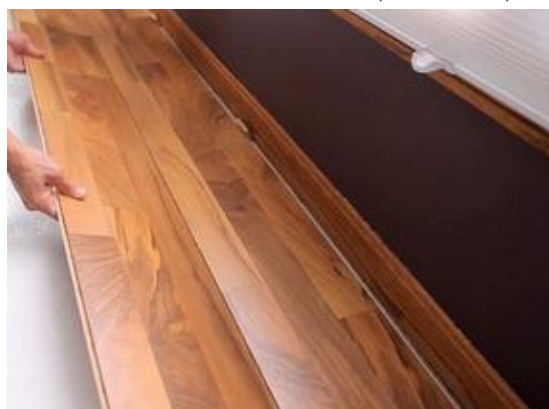
**Bostirmalar** – binoni balandliklari bo‘yicha qavatlarga bo‘lib turadi. Uni xozirda asosan temir – betondan, goxida yog‘ochdan va metall dan qilinadi (27-rasm).





27-rasm

**Pol** – xonalarning vazifasiga ko‘ra har xil konstruksiyadan bo‘lishi mumkin. Pol – sement, asfalt, ksilolit, plastmassa plitalaridan, taxtdan, parketdan, linoleumdan bo‘lishi mumkin (28-rasm).





28-rasm

**Tom** – og‘irlik ko‘taradigan va ximoya qiladigan qismlardan tashkil topgan. Og‘irlik ko‘taradigan qismi stropila, xar xil turdagi ferma va temir – beton panellardan bo‘lishi mumkin. Ishlab chiqarish binolarining tomi isitilgan yoki sovuq xolatida yopilishi mumkin. Turar joy binolarining tomi tunuka, shifer va x.k.lar bilan yopilishi mumkin. Karniz – devorning eng yuqorisidan gorizontaal chiqib turadigan qismi. Karniz devorni yog‘inlardan saqlaydi. Karnizni devor ishlangan materialdan yoki tayyor bloklardan ishlanadi (29-rasm).

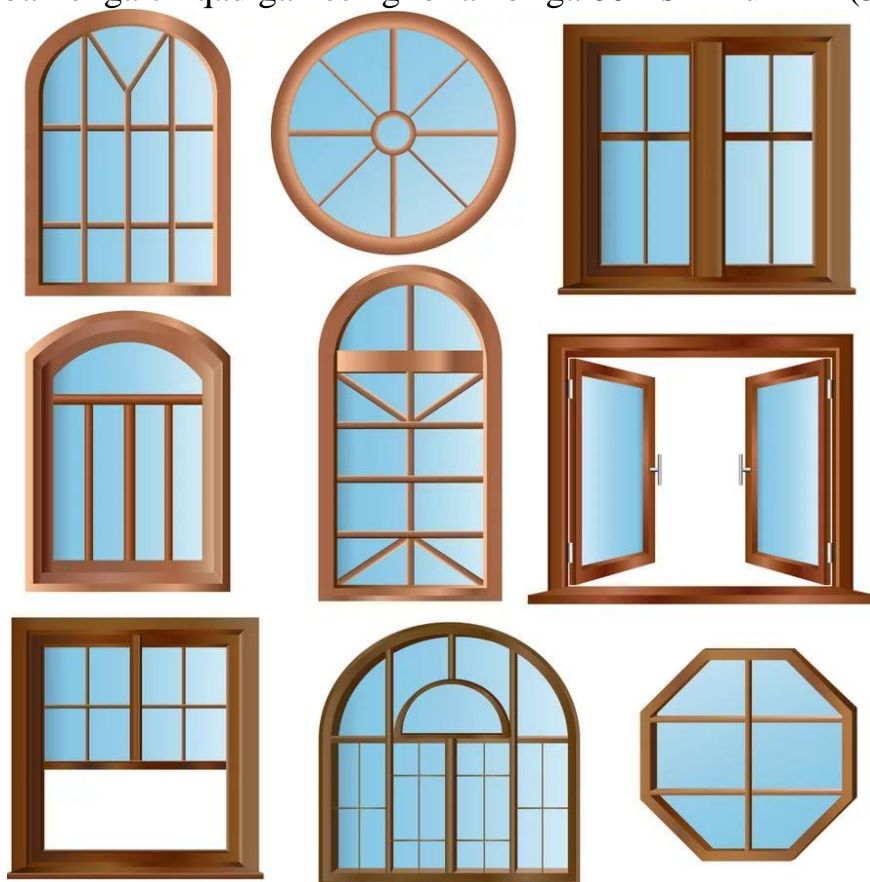


29-rasm



**Oyna** – xonani tabiiy yorug‘lik bilan ta‘minlaydi.

Xozirgi paytda tayyor oyna bloklari ishlatilmoqda. Oynalar bir tabaqali, ikki tabaqali yoki balkonga chiqadigan eshigi bilan birga bo‘lishi mumkin (30-rasm).



30-rasm

**Eshiklar** – xonalarni bir-biriga bog‘lab turadi. Eshiklar bir tomonga ochiladigan, ikki tarafga ochiladigan yoki aylanib ochiladigan bo‘lishi mumkin. Eshiklar oynali, oynasiz yoki hammasi oynadan bo‘lishi mumkin. Ular qo‘lincha yogochdan yasaladi. Xozirda plastmassa va oynali eshiklar ham ko‘p ishlatilmoqda (31-rasm).



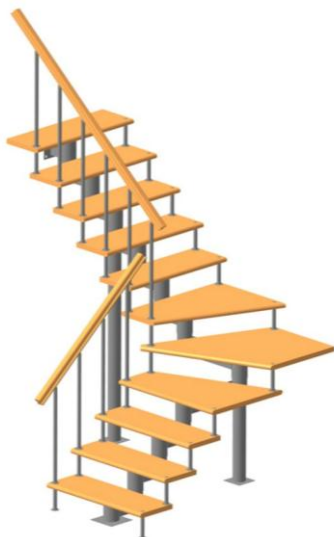
31-rasm

**Darvoza** – ishlab chiqarish binolarida, qishloq xo‘jalik binolarida katta transportlar uchun o‘rnatiladi. Ular ikki tabaqali surib ochiladigan, ko‘tarib ochiladigan va qaytarib qo‘yiladigan bo‘lishi mumkin (32-rasm).



32-rasm

**Zina** – qavatlarni bir-biri bilan bog‘lab turish uchun xizmat qiladi. U maydonchadan va qiya qo‘tarilgan elementlardan tashkil topkan. Xozirda zinaning hamma elementlari temir-betondan, ba’zi xollarda metalldan ishlanadi (33-rasm).



33-rasm

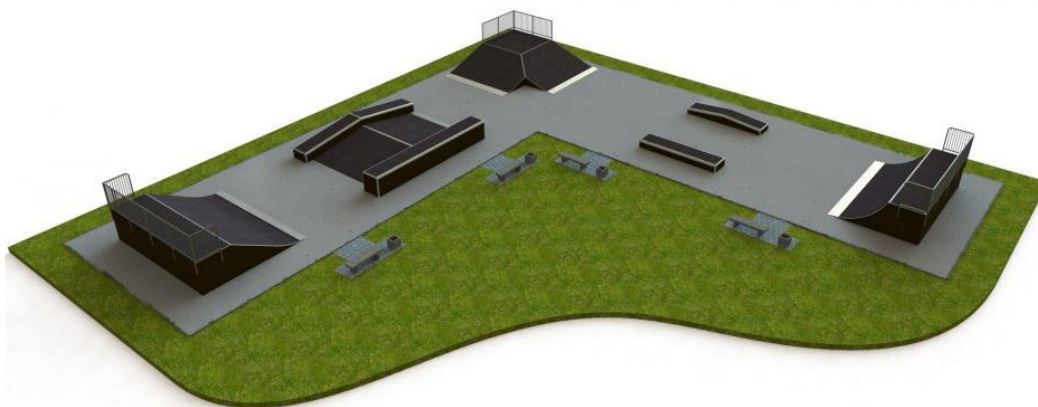
**Pandus** – silliq qiya yo‘lka bo‘lib, binoga kiravirishda qilinadi. Pandusning qiyaligi 5-12 % bo‘ladi (34-rasm).





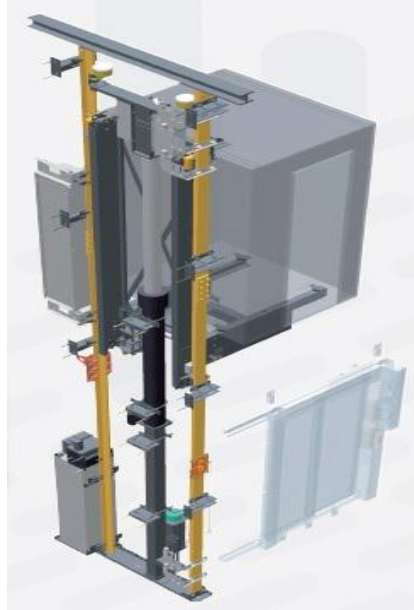
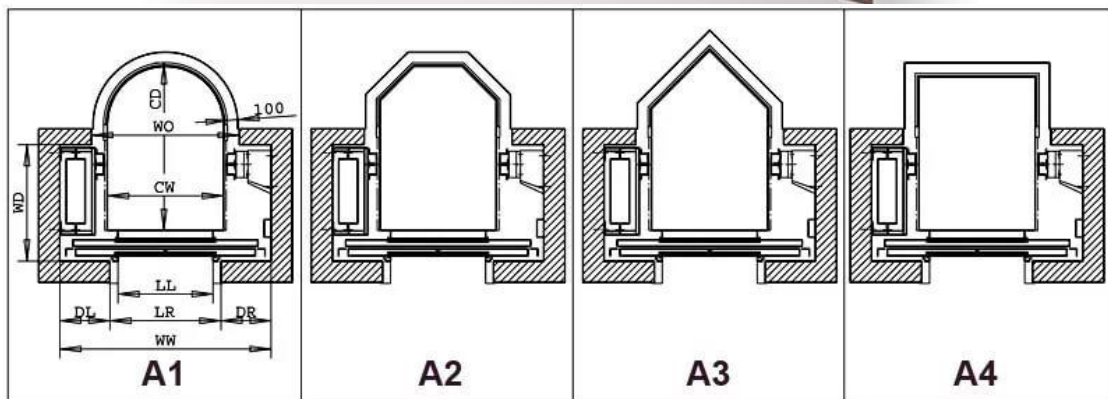
34-rasm

**Rampa** – omborxonalar oldidagi maydoncha. Yerdan 1,15 m. balandlikda bo‘lib, eni 3-6 m. bo‘ladi. U mashinaga yukni ortishda va tushurishda ishni osonlashtiradi. Rampaning yon tomonida pandus bo‘ladi (35-rasm)



35-rasm

**Liftlar** – ko‘p qavatli turar joy binolarida va ishlab chiqarish binolarda yuklarni tashish uchun ishlatiladi. Liftning shaxtasi yonmaydigan materialdan ishlanadi. Lift eshigi ochiladigan maydonchani eni 1,6 m. dan bo‘lmasligi kerak (34-rasm).



34-rasm



## 1.5. BINO ELEMENTLARINING VA SAN-TEXNIKA QURULMALARINING ShARTLI BELGILARI

Deraza va eshiklarni o‘rinlarini shartli belgilari.

Jadval 1.1

№	Nomi	Ko‘rinish	
		Planda	Qirqimda
1	Devorda choraktaliksiz eshik yoki deraza o‘rni		
2	To‘ldirishi kerak bo‘lmagan teshik		
3	Yopib yuboriladigan deraza o‘rni		
4	Ochiq holda qoldiriladigan deraza o‘rni		
5	Choraktaliksiz deraza o‘rni		
6	Choraktalik deraza o‘rni		
7	1:200 mashtabdan kichik bo‘lgan tayyor rom		

Bino elementlarining shartli belgilari GOST 21.107-78 da ko'rsatilgan. Jadvalarda oyna va eshiklarning shartli belgilari (jadval 1.1), ularning ochilishi ko'rsatilgan. (jadval 1.2-1.3).

4 – jadvalda pardevorlarning va kabinalarning (dushxona.shaxsiy gigiena xonalarining) shartli belgilari ko'rsatilgan. M 1: 200 dan kichkina masshtablarda pardevorlar bitta chiziq bilan ko'rsatishga ruxsat etiladi: (jadval 1.4).

5 – jadvalda zinapoya va panduslarning shartli belgilari ko'rsatilgan (jadval1.5).

6 – jadvalda devorlardagi har xil kanallarning shartli belgilari ko'rsatil gan. (jadval 1.6).









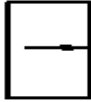
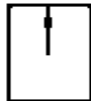


7 – jadvalda san-tex. Qurilmalarining shartli belgilari ko'rsatilgan. (jadval1.7).

8 – jadvalda ba'zi bir isitish asboblarning shartli belgilari ko'rsatilgan. (jadval1.8).


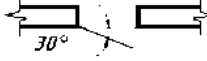
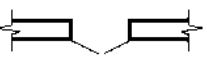







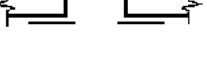
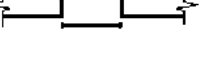


#### Fasadda derazalarni ochilishini shartli ko'rinishi

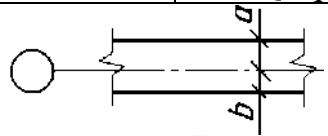
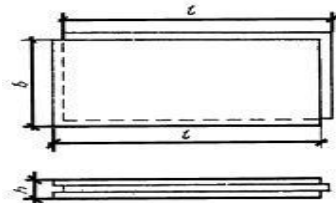

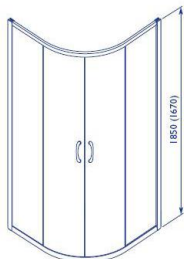
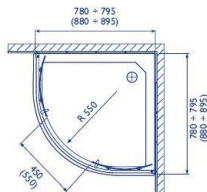
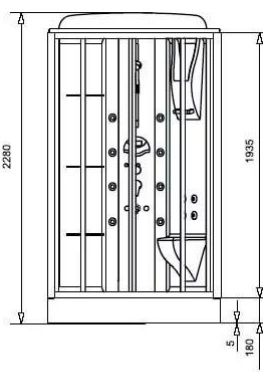
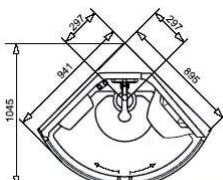
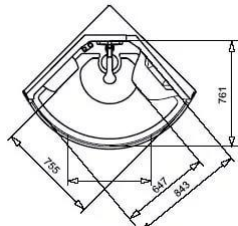
Jadval 1.2

Nomi	Ko'rinish
------	-----------

<p>Yonga ochiladigan derazalar A) Toshqariga</p>	
<p>B) Ichkariga</p>	
<p>Tepaga ochiladiga derazalar A) Toshqariga</p>	
<p>B) Ichkariga</p>	
<p>O'rtadagi aylanib ochiladigan derazalar A) Gorizontal o'q atrofida</p>	
<p>B) Vertikal o'q atrofida</p>	
<p>Surilib ochiladigan derazalar A) tepaga</p>	
<p>B) yonga</p>	
<p>Ochilmaydigan yoki ochilish belgilarisiz derazalar</p>	
<p>Tepaga ochiladigan ikki tabaqali derazalar A) Toshqariga</p>	
<p>B) Ichkariga</p>	
<p>V) ichkariga va tashqariga</p>	
<p>Yonga ochiladigan ikki tabaqali deraza A) Toshqariga</p>	
<p>B) Ichkariga</p>	
<p>V) ichgariga va tashqariga</p>	

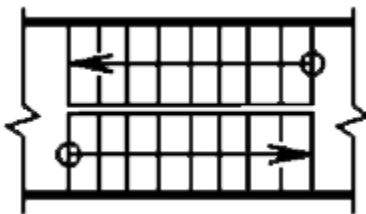
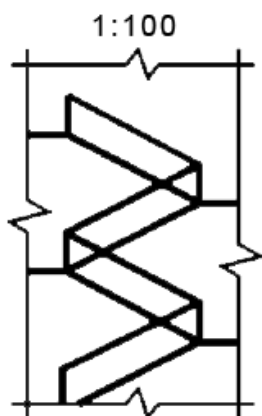
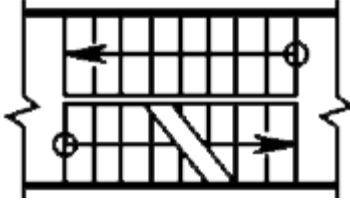
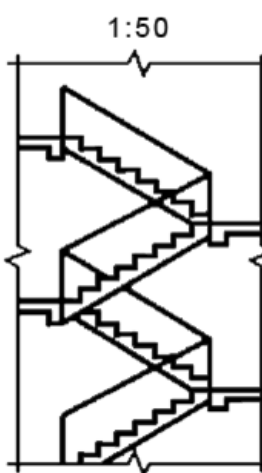
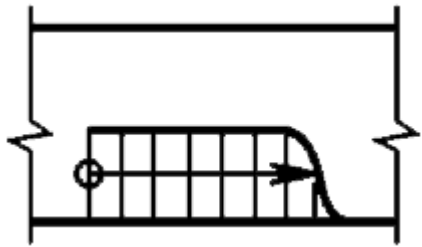
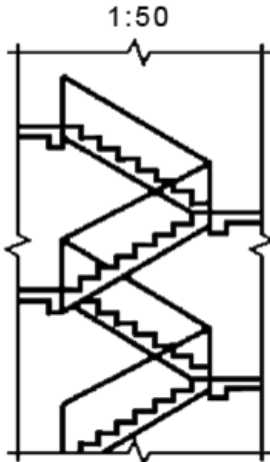
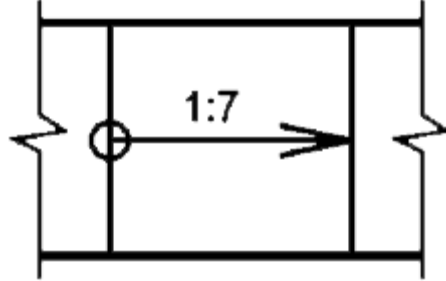
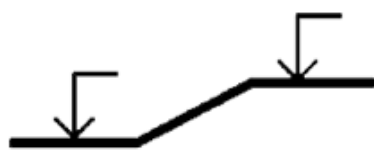


Planda eshiklarni ochilishini shartli ko'rinishi

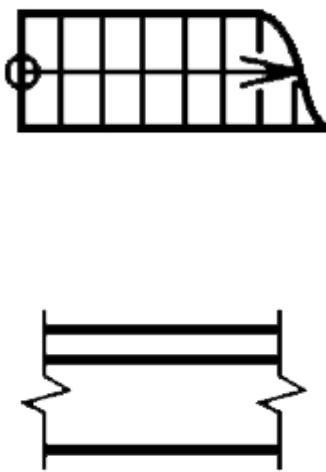
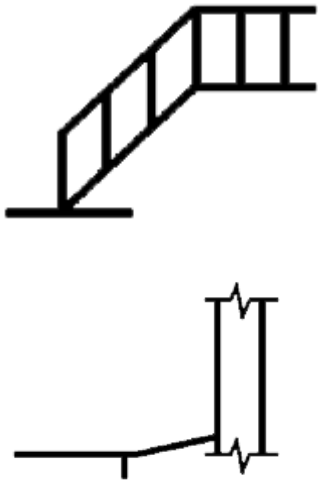
Nomi	Ko‘rinish
Bir tabaqali choraktaliksiz o‘rindagi eshik (darboza):	
A) chapga ochiladigan	
B) o‘nga ochiladigan	
Ikki tabaqali choraktaliksiz o‘rindagi eshik (darboza)	
Taxlanadigan choraktaliksiz o‘rin-dagi eshik (darboza)	
Bir tabaqali choraktalik o‘rindagi eshik (darboza) :	
A) chapga ochiladigan	
B) o‘nga ochiladigan	
Ikki tabaqali choraktalik o‘rindagi eshik (darboza):	
Bir tabaqali tebranuvchan eshik	
Bir tabaqali surilib ochiladigan eshik (darboza)	
Ikki tabaqali surilib ochiladigan eshik (darboza)	
Ko‘tarib ochiladigan eshik (darboza)	
Aylanuvchan eshik	

Nomi	Ko'rinish	
	Planda	Qirqimda
Devor, parda devor		
Parda devor A) shitlardan yig'ilgan		
B) shisha bloklardan yigilgan		
Dush kabinalari		
Kabinalar (shaxsiy gigiena uchun)		
1:200 mashtabdan kichik		
1:200 mashtabdan katta		

Zinalar va panduslarni shartli belgilari

Jadval 1.5

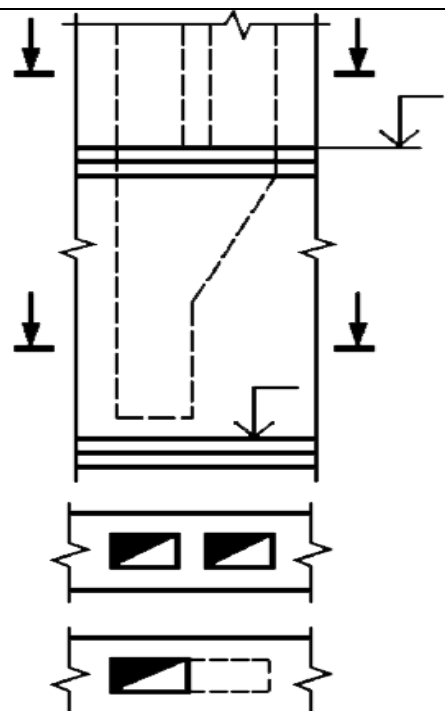


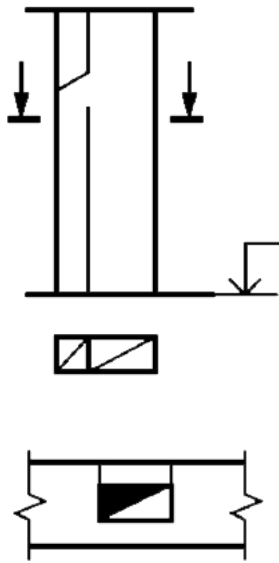
Nomi	Ko‘rinish	
	Plandam	Qirqimda
Zinalar:		
1. Yuqori marsh		
2. Oraliq marsh		
3. Pastki marsh		
Pandus		
To‘g‘ri vaziyatda joylashgan zina		
Og‘ma vaziyatda joylashgan		

<p>zina</p> <p>Qiyalik (Otmostka)</p>		
---	---	---

Devorlardagi har xil kanallarni shartli koʻrinishlari

Jadval 1.6







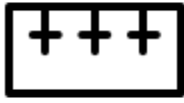




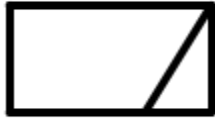



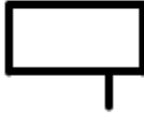
Nomi	Koʻrinish Planda
	<p>M 1:200 boʻlgan chizmalarda shaxtalar va kanalar</p> <p>M 1:50 va 1:100 boʻlgan chizmalarda:</p> <p>Tutin tortuvchi kanal (qattiq yoqilgi)</p>



















<p>Tutin tortuvchi kanal (suyuq yoqilgi)</p>	
<p>gaz uskunalaridan chiqqan gazlarni tortuvchi kanal</p>	
<p>ventilyatsiya kanallari va shaxtalari</p>	
<p>O'zgaruvchan kesimli, egilgan tutin tortuvchi kanallar: egilgan kanallar shoxlanuvchi kanallar</p> <p>o'zgaruvchan kesimlik ventilyatsiya shaxtasi</p>	









Sanitar texnik qurilmalarning shartli belgilari

Jadval 1.7




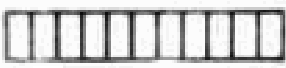
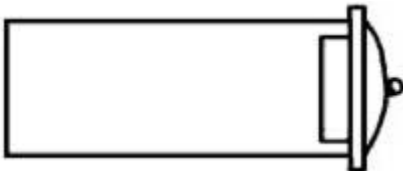
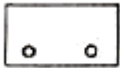
Nomi	Ko‘rinish	
	Planda	Qirqimda
Rakovina		
Yuvish anjomi bo‘linmalik bir		
Yuvinish anjomi bo‘linmalik bir		
Guruhlashgan anjomi yuvinish		
Aylnasimon anjomi yuvinish		
Hammom (vanna)		
Oyoqli vanna		
Poddon		

Bidet		
Unitaz		
Chashagen		
Devorga joylashadigan pissuar		
Polga joylashadigan pissuar		
Shifoxona drenaji		
Trap		
Varonka		
Ichki suv ushlab turuvchi varonka		

Dush xanisi		
Suv ichish fantani		
Avtomatik gazlangan suv		

Isitish asboblarning shartli ko'rinislari

Jadval 1.8

Nomi	Ko'rinish	
	Planda	
Suv isitkich:		
1. Qattiq yoqilg'ida		
2. Suyuq yoqilg'ida		
3. Gazli		
4. Elektro		
Oshxona plitasi		
1. Gazli		
2. Har xil yoqilg'ida		

ishlaydigan	
Isitish kozoni	
Isitish vannasi	

## 1.6. ISHLAB CHIQRISH VA FUQORO BINOLARINING QAVAT PLANLARI.

**Plan** – bu binoning ma’lum bir balandlikda xayoliy gorizontal tekislik bilan kesilishidan xosil bo’lgan tasviriga aytiladi (35-rasm).



35-rasm

GOST 21.501 – 80 ga ko’ra bu tekislik qavatning 1/3 balandligi bo’yicha olinishi kerak.

Turar joy binolarida oyna va eshik uyiqlari bo’ylab olinishi kerak. Plan binoni qanday tuzilishda ekanligi va o’lchamlari, uning xonalarining tuzulishi va joylashishi, asosiy devorlari, kolonnalari, zinalari xaqida tasavvur beradi.

Planda ko’rinmaydigan konstruktiv elementlar ko’rsatimaydi. Sanitariya – texnika jixozlari plan qanday masshtabda bo’lsa, ular ham shunday masshtabda chiziladi. Goxida turar joy va jamoat binolarining planida meballarning va uy jixozlarining joylashishi ham ko’rsatiladi (36-rasm).

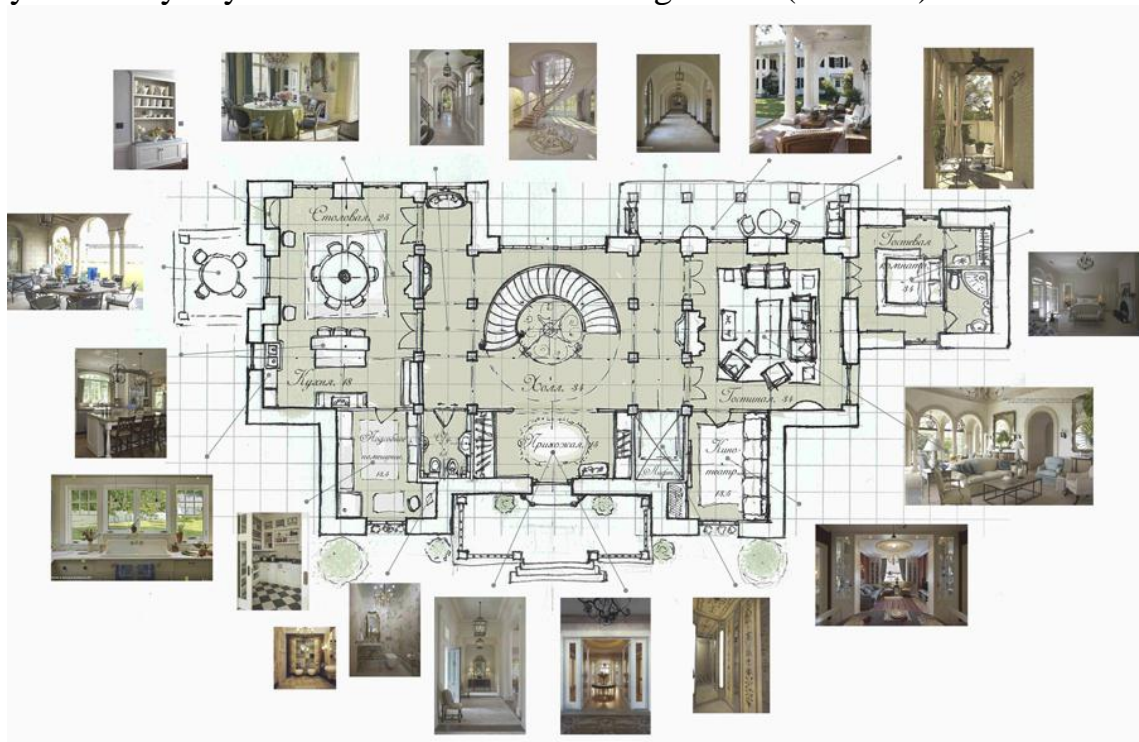






36-rasm

Agar bino planida murakkab joylari bo'lsa, u xolda ularni aloxida bo'laklarga ajratib ko'rsatish mumkin. Bunday bo'lakda hamma kerakli o'lchamlari ko'rsatiladi. Chizmada bu bo'lak qaysi planga tegishli ekanligi aniq ko'rsatiladi. Planda ham shu joy qavsga olib ko'rsatiladi. Turar joy binolarida ba'zi seksiyalarining plani aloxida katta masshtabda berilishi mumkin. Seksiyali uylarning planlari juda cho'zilgan bo'lsa, ularning planlari kichkina masshtabda chiziladi. Shuning uchun ular seksiya planlari bilan to'ldiriladi. Turar joy seksiyasi bir zina atrofida bir nechta har xil xonali kvartiralardan iborat bo'ladi. Seksiyalarning joylashishiga qarab ular turli nomlarda markalanadi. Chetki seksiyalar torsovaya deyiladi va T markasi bilan, oraliq seksiyalar oddiy deyiladi va R markasi bilan belgilanadi (37-rasm).





37-rasm

Plan chizмага gen planda qanday joylashgan bo‘lsa, shu xolda chiziladi. Ko‘p qavatli binolarning planlari varaqda pastdan tepaga yoki chapdan o‘nga qarab joylashtiriladi. Planni varaqda joylashtirgan o‘lcham chiziqlari sig‘adigan qilib joylashtiriladi. Plan quyidagi ketma ketlikda chiziladi.

1. Oldin bo‘ylama koordinatsion o‘qlar, so‘ngra kundalang o‘qlar o‘tkaziladi. Bu o‘qlar faqat og‘irlik ko‘taradigan devor va uchtunlardan o‘tkaziladi. Ular qurilish koordinat to‘riga bog‘lash uchun va asosiy konstruksiyalarning xolatini aniqlash uchun xizmat qiladi. Koordinatsion o‘qlar shtrix – punktir chiziqlar bilan ko‘rsatiladi. Chizma to‘liq bajarilgandan so‘ng bu o‘qlarni faqat asosiy devorlar kesishayotgan qismida gina qoldiriladi. Binoning ko‘ndalang joylashgan o‘qlari arab sonlari 1,2,3,... va x.k.lar bilan, bo‘yalmasiga tushgan o‘qlar rus xarflari A,B,V...lar bilan belgilanadi.

2. Tashqi asosiy devorlarning konturlari va ichki asosiy devorlar bilan ustunlar ingichka (qalinligi 0,3 – 0,4 mm. da ) ko‘rsatilgandek qilib chizib chiqiladi. O‘qlar tashqi asosiy devorlarning o‘rtalaridan, g‘ishtli devorlarda 200 mm. yoki 100 mm. (modulga teng) qilib olinadi.

Ichki devorlarda simmetriya o‘qi ko‘pincha koordinatsion o‘qlarga tushib qoladi. Karkasli binolarda ichki qator ustunlar kesimining geometrik markazi modulli bo‘lingan o‘qlarga tushib qolishi mumkin.

3. Pardevorlarning tashqi chiziqlari ingichka chiziqda chizib chiqiladi. U xolda asosiy tashqi va ichki devorlarning pardevorlar bilan farqiga va ulanishiga e‘tibor berish kerak.

4. Oyna va eshik uyiklarini belgilab chiqib, asosiy devor konturi kerakli qalinlikda yurgizib chiqiladi. Oyna eshiklarning shartli belgilari Gost 21.107-78 ga ko‘ra bajariladi.

5. Zinapoyalar, sanitariya texnika jixozlari shartli belgilar orqali ko‘rsatiladi. Eshik ochilishi yo‘nalishi ko‘rsatiladi.

6. Ichki va tashqi o‘lcham chiziqlari va marka qo‘yiladigan doirachalar chiziladi. Birinchi ichki yoki tashqi o‘lcham chizig‘i asosiy devordan 10mm. dan kam bo‘lmagan uzoqlikda chizilishi kerak. Keyingi o‘lcham chiziqlari 7mm. oraliqda chiziladi. Marka qo‘yiladigan doirachalar oxirgi o‘lcham chizig‘idan 4mm. oraliqda qo‘yiladi.

7. Kerakli o'lchamlar, o'qlarning markalari qo'yib chiqiladi. Oldin oyna va eshik uyiqlarining o'lchamlari, keyin asosiy devor o'qlarining, kolonnalar o'qlari orasidagi o'lchamlar ko'rsatiladi.

Ishlab chiqarish binolarida o'lchamlar bilan birga polning qiyaligi ham ko'rsatiladi. Kanallarning o'lchamlari va bog'lanishi ham ko'rsatiladi.

8. Kerakli yozuvlar yoziladi.

Ishlab chiqarish binolarining planida xonalarining nomi, yongin va portlash ro'y berishi mumkin bo'lgan maydonlar ham ko'rsatiladi. Xonalarning nomlari d = 6 – 8 mm.li doirachalar ichiga yozilgan raqamlar bilan belgilanib, eksplikatsiyada ko'rsatish mumkin. Planlarning tepasida bu planning nomi ko'rsatiladi. Ko'p qavatli binolarning, agar har xil planli bo'lsa, xar bir qavatining plani aloxida ko'rsatiladi.

9. Qirqim ko'rsatilgan kesuvchi tekislik ko'rsatiladi. Bu tekisliklar ajratib qo'yilgan qalin shtrix chiziq (qalinligi 1mm.) va strelka bilan ko'rsatiladi. Kesuvchi tekisliklar rus alfavitining xarflari bilan yoki raqamlar bilan belgilanadi. Qavatlar planining chizmasi konstruktiv elementlarning (durodgorchilik maxsulotlari va x.k.) spesifikatsiyasi, garderob jixozlari spesifikatsiyasi, xonalar eksplikatsiyasi, aloxida xonalarning xisob – kitob bilan beriladi.

Kerak bo'lganida maxsus planlar chiziladi, ya'ni devorlarning montaj qilish plani. Bu planda ham binoning koordinatsiya o'qlari, oyna va eshik uyiqlari, zina uzal va fragmentlarning kesuvchi tekisliklari, polning belgisi, devor va pardevorlar qalinligi ularning koordinatsion o'qlarining bog'lanishi ko'rsatiladi (38-rasm).



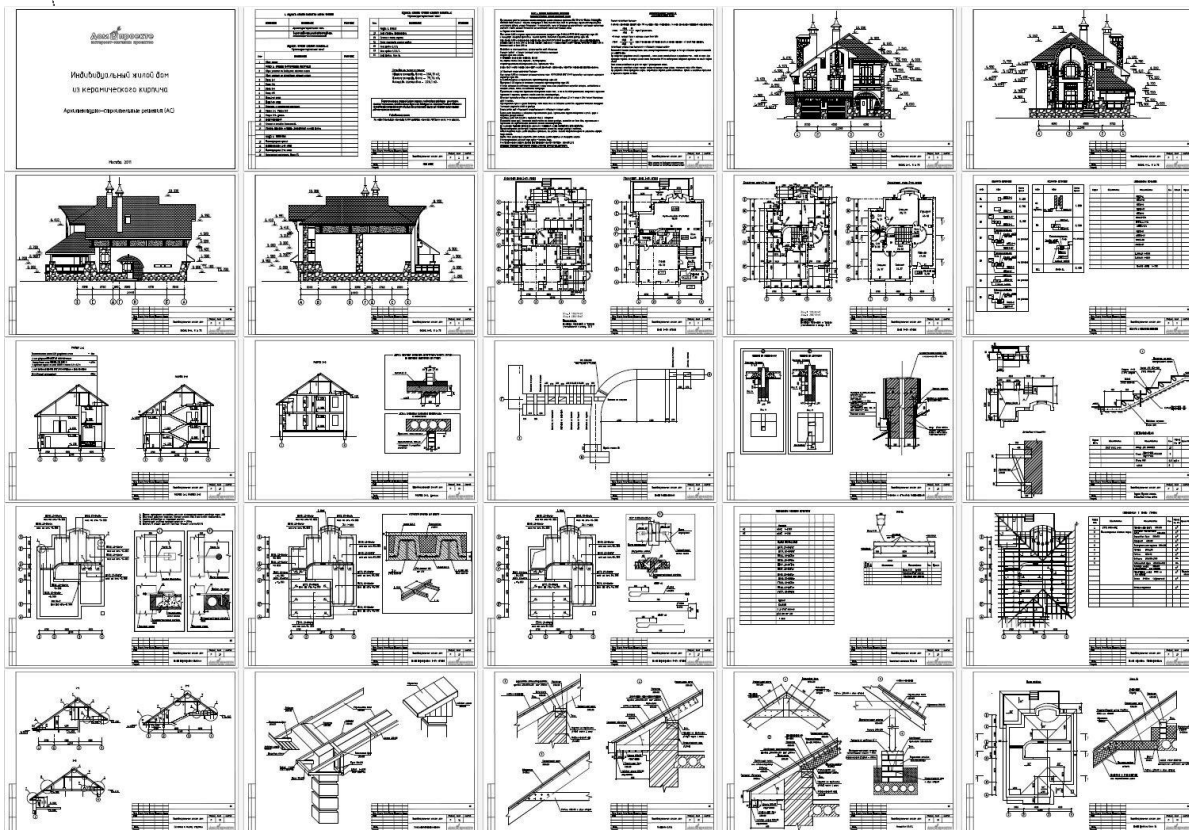
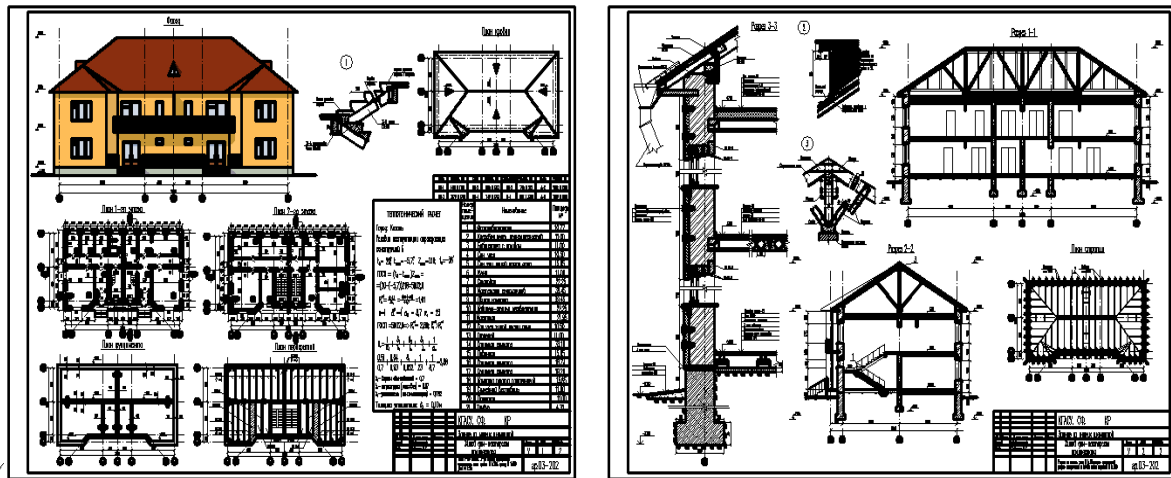
38-rasm

G'ishtli va mayda blokli binolarning taxlash planlari beriladi. Bunday planlarda ham oyna va eshiklarning, ular orasidagi devorlarning o'lchamlari o'q chiziqlariga yoki bino konstruksiyalariga bog'lab beriladi.

Kolonna kesimlari, ustunlar v.x.k. elementlar ko'rsatiladi. Uyiqlar, kanallar, ventkanallar, mo'rilar o'q chiziqlariga yoki bino konstruksiyalariga bog'lab ko'rsatiladi. Oyna va eshiklarning markalari, g'ishtli binolarda armaturalangan



maydonlar ham ko'rsatiladi. Planda xonalarning nomi va yuzasi ko'rsatiladi. Pardoqlash ishlarining plani aloxida ko'rsatiladi. Bu planda xonalar yuzasi, oyna, eshiklarning markalari, qurilgan shkaflar, antresollar va x.k.lar ko'rsatiladi. Pardoqlash planlari pardoqlash xisob-kitoblari ko'rsatiladi (39-rasm).

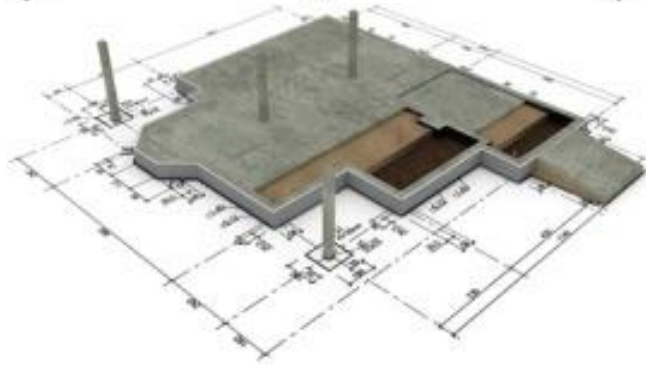
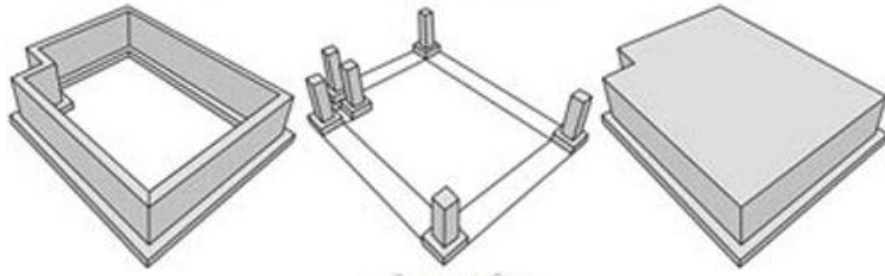
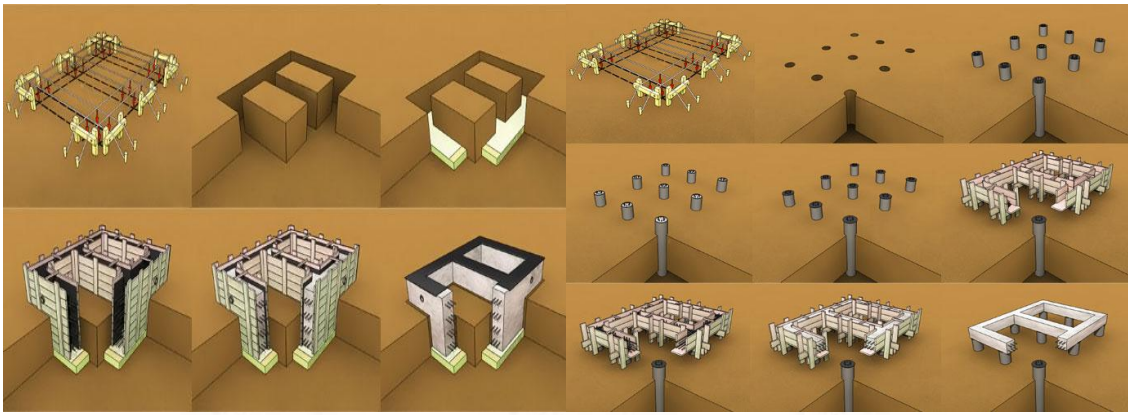


39-rasm

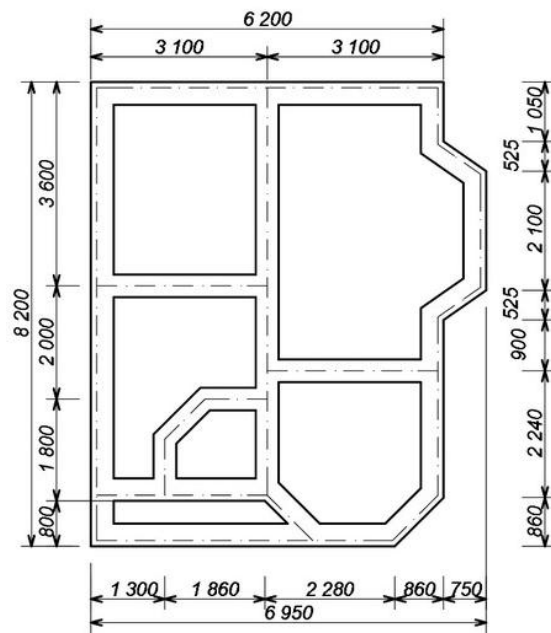
### 1.7 POYDEVORLAR PLANI.

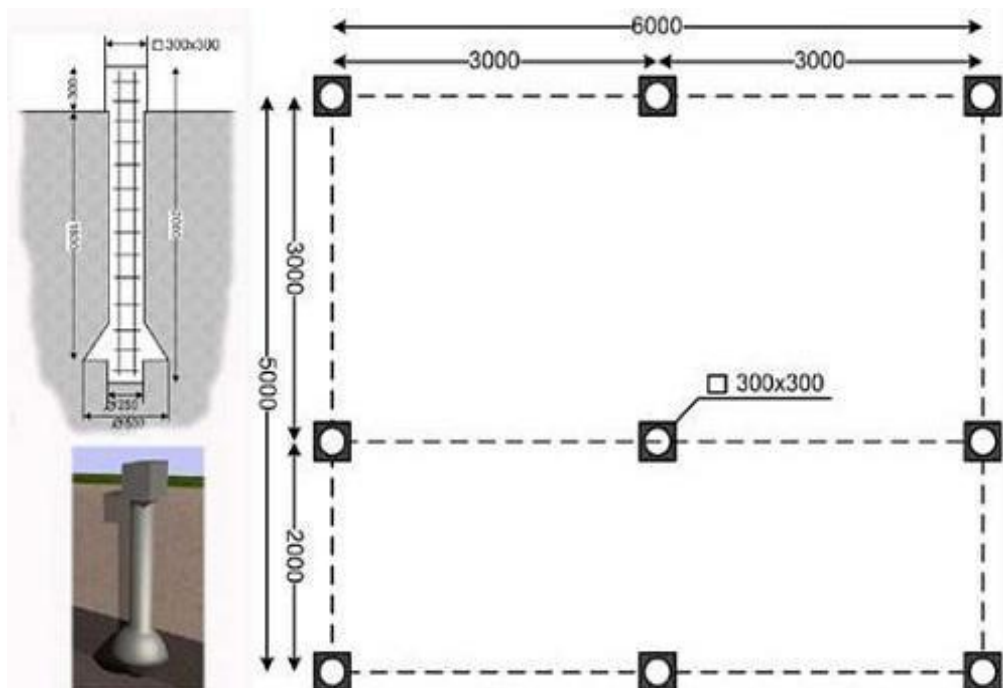
Horizontal tekislikning poydevor bo'ylab kesilgan qirqimi poydevor plani deyiladi. Bu planda poydevorning asosiy devor tagidagi konfiguratsiyasi, aloxida turgan ustunlar va texnologik jixozlar ko'rsatiladi. Bunday planlar 1:100, 1:200, 1:400 masshtablarda bajariladi. Fundamentning bosh chiziqlari 0,5 – 0,8 mm. da bajariladi. Planda poydevor tagi, injenerlik kommunikatsiyasi uchun qoldirilgan uyiqlar ham ko'rsatiladi (40-rasm).





План фундамента





40-rasm

Ba'zi xollarda poydevor planida uyiqlarning ketma – ket nomeri ko'rsatiladi.

Poydevorning chuqurligi geodezik belgi bilan ko'rsatiladi. Poydevorning konstruksiyasi haqidagi to'liq ma'lumotni uning ko'ndalang ko'rsatadi.

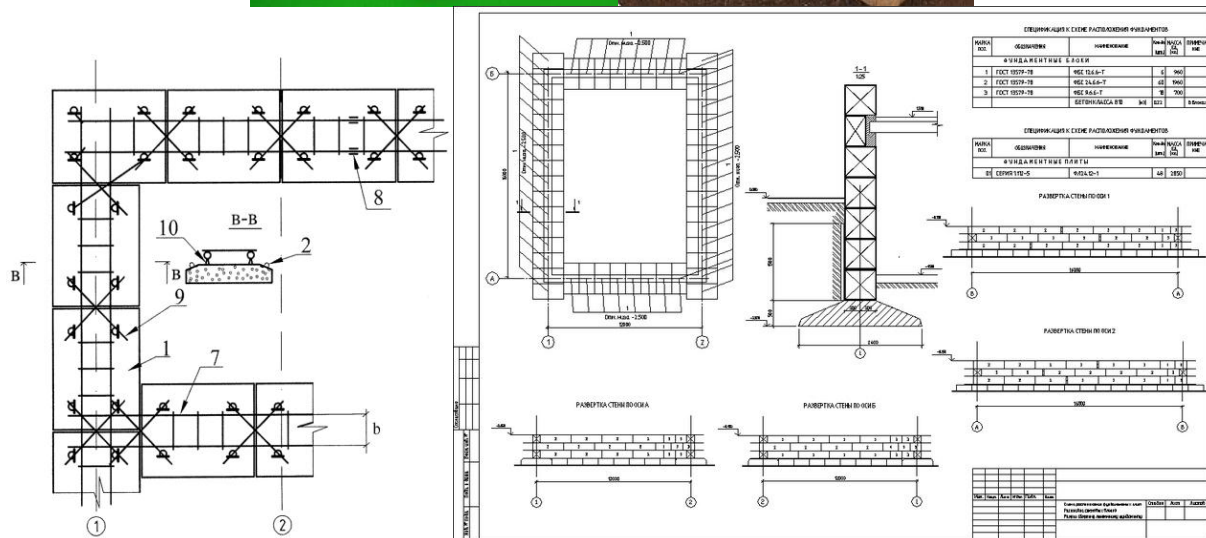
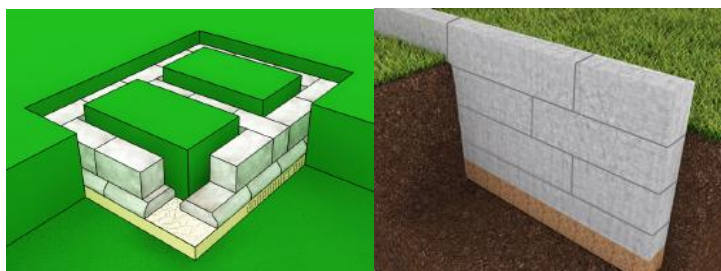
Fundament kesimi 1:50, 1:25, 1:20 masshtablarida chiziladi. Kesimni aloxida varaqda chizish ham ruxsat etiladi.

Kesimda 0.000 belgi (1 – qavat polining belgisi), yerning belgisi, poydevor tagining belgisi ko'rsatiladi. Poydevor planing chizmasida poydevorga normativ og'irlik jadvali va 1 – qavat polida pastga joylashgan temir – betonli, betonli, metal elementlarning spesifikatsiyasi beriladi.

Poydevor yigma bloklardan bo'lganida yig'ish plani va poydevor yoyilmasining chizmasi ham beriladi. Bu planlarda albatta bloklarning joylashishi, agar monolit maydonchalari bo'lsa, bu maydonchalarni ko'rsatish ham shart. **Kemalarda bloklarning** markalari va o'lchamlari ko'rsatiladi.

### 1.8. YIG'MA POYDEVORNING YOYILMASI.

Poydevorlar va texnik yerto'lalarning devorlari yirik bloklardan ishlanganda maxsus chizmalar qilinadi. Bu chizmalar yig'ish sxemalari va yoyilmalardan iborat bo'ladi. Yoyilmada bloklarning joylashishi va konturi, ularning markalari ko'rsatiladi. Yoyilmadagi blokning konturi 0.6 – 0.8 mm.li ingichka diagonal chiziqlar bilan ko'rsatiladi. Hidrozolyatsiya 0.6 0.8 mm.li tutash chiziq bilan ko'rsatiladi. Poydevor yoyilmasida yig'ish ishini osonlashtirish uchun kerakli hamma o'lchamlar ko'rsatiladi (41-rasm).



41-рasm

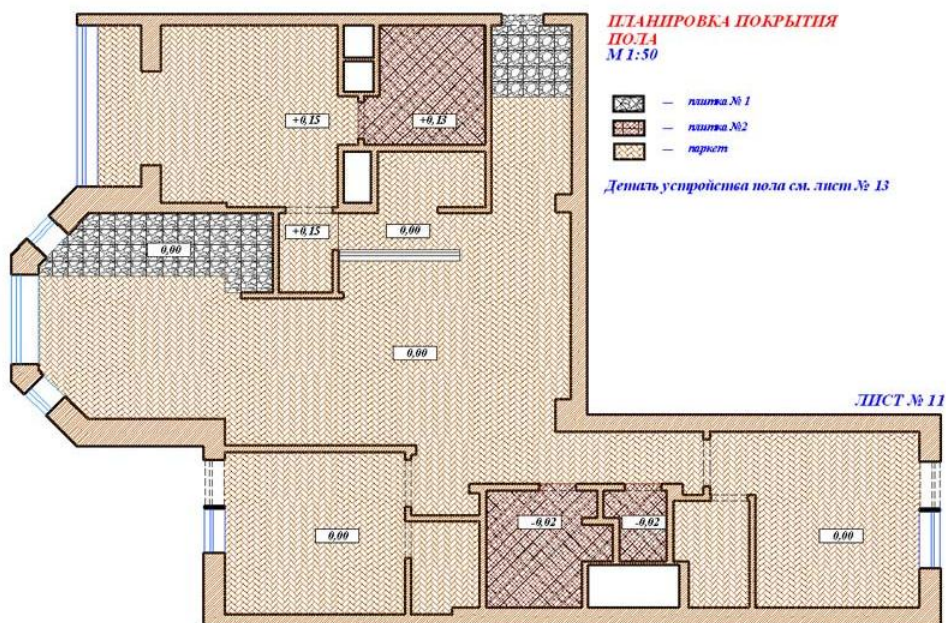
### 1.9 POLNING PLANI

Agar bino poli xar xil turda bo'lsa, u xolda polning plani chiziladi.

Polning planida tashqi va ichki devorlar soddalashtirilgan xolda ko'rsatiladi. Devor konturlari 0.5 – 0.6 mm. da agar pol har xil konstrutsiyadan bo'lsa, xonalar chegarasi ikkita nuqtali shtrix chiziq 0.3 – 0.4 mm da ko'rsatiladi. Polning konstrutsiyasi raqam bilan belgilanib, diametri 5 mm. li doirachalarga yoziladi. Polning plani chizilgan varaqqa polning turini aniqlaydigan eksplikatsiya ham joylashtiriladi (42-rasm).





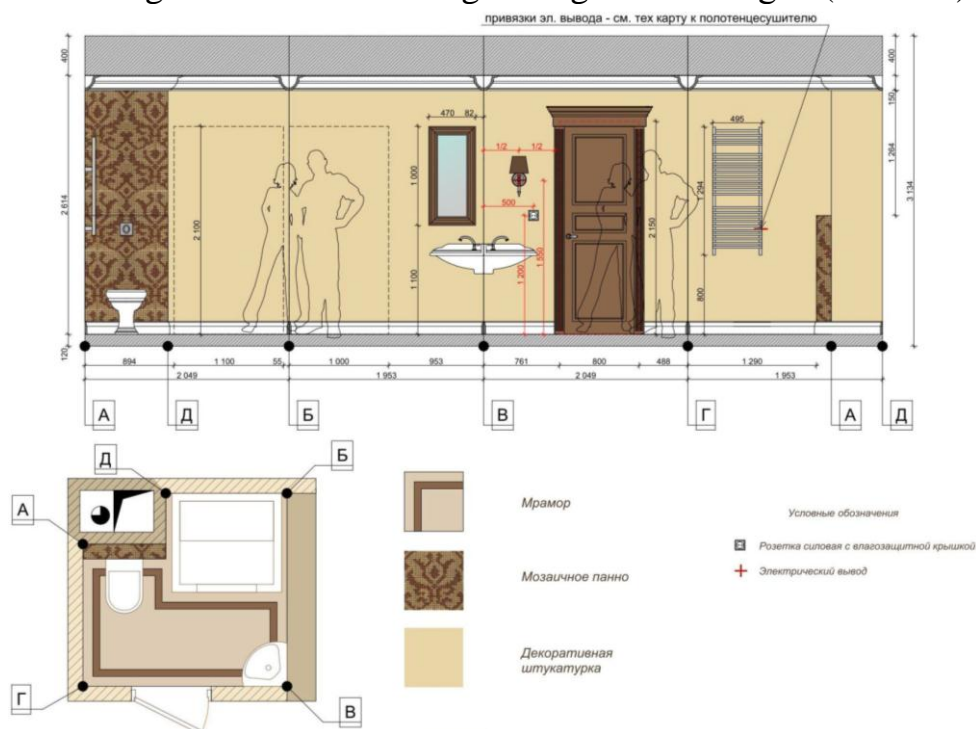


41-рasm

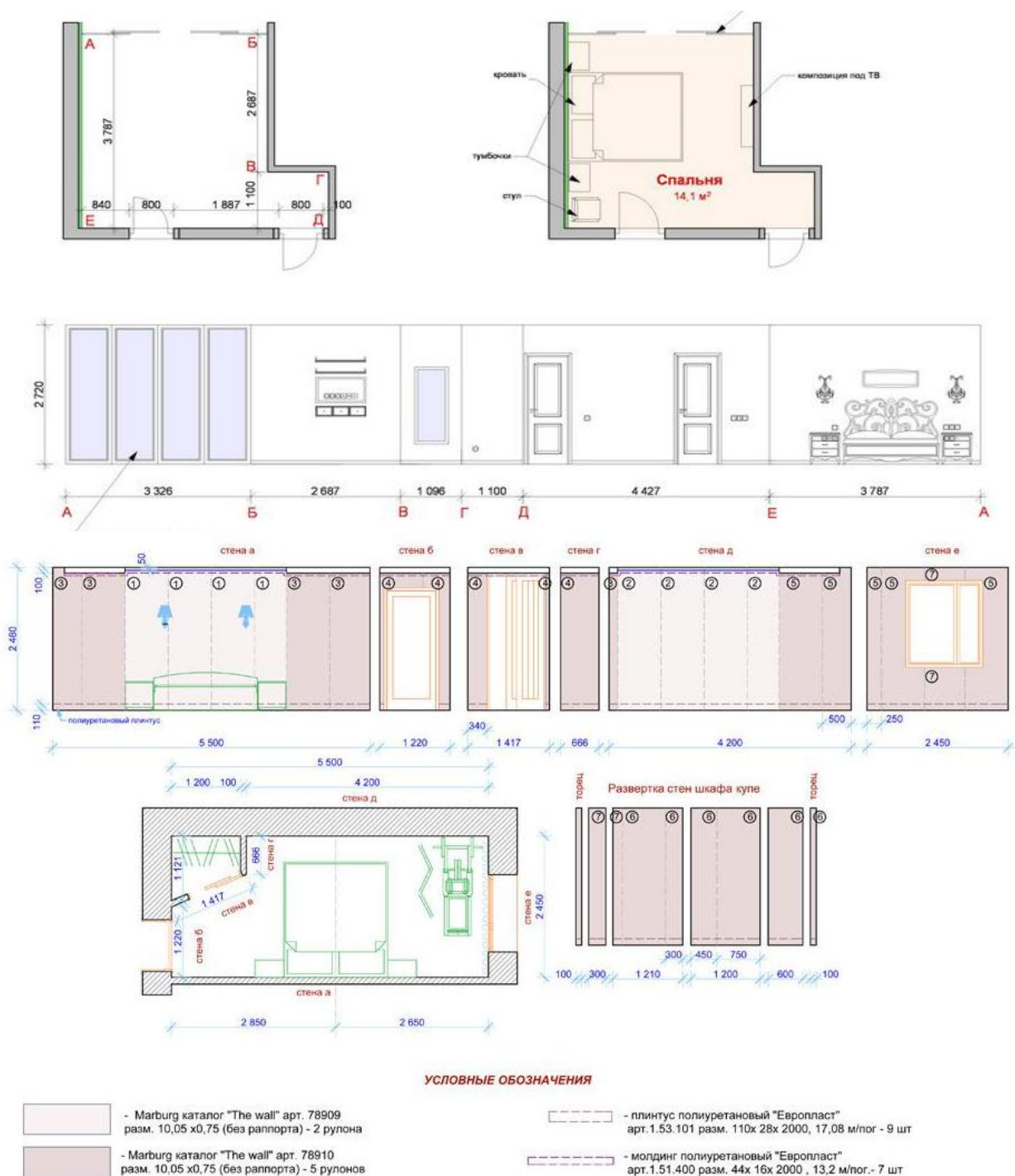
### 1.10. DEVOR VA PARDEVORLARNING CHIZMALARI

Binoning qavatlar plani bo'lishiga qaramay devorlarning yoyilmasi va qirqimi ham chiziladi. Yirik blokli va panelli binolarda chizmada ko'rsatilganidek binolarning yig'ish chizmalari, qirqimi va yoyilmasi chiziladi. Bu chizmada kesuvchi tekisliklarning xolatlari ko'rsatilgan. Ular gorizontaal va vertikal bo'lishi mumkin. Yoyilmada hamma kerakli o'lchamlar markalari, yig'ma uzellar ko'rsatiladi.

Ventilyatsiya va tutunchiqarish kanallari uchun devorlarning aloxida yoyilmasi chiziladi. Chizmada g'ishtli devorning yoyilmasida ventilyatsiya va tutunchiqarish kanallari ko'rsatilgan. Kanallar shartli chizilgan tutash chiziq bilan ko'rsatilgan. Har qavatda kanallarning ostki kanal boshlangan belgisi ko'rsatilgan (43-rasm).







43-rasm

### 1.11 KO'TARMA VA BOSTIRMANING PLANLARI

Oyna, eshik va darvozalarning tepasi ko'tarma deb ataladi. Ko'tarmalar arkali, g'ishtli, po'latli, temir – betonli, oddiy armaturali va g'ishtli bo'lishi mumkin. Eng ko'p tarqalgani temir – beton plitalari. Yig'ma ko'tarmalar PR markasi bilan belgilanadi. Ko'tarmalar planlarda PR – 1, PR – 2 ... va x.k. qilib belgilanadi (44-rasm).



44-rasm

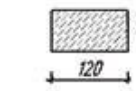
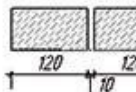
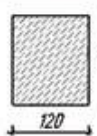

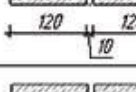


45-rasm

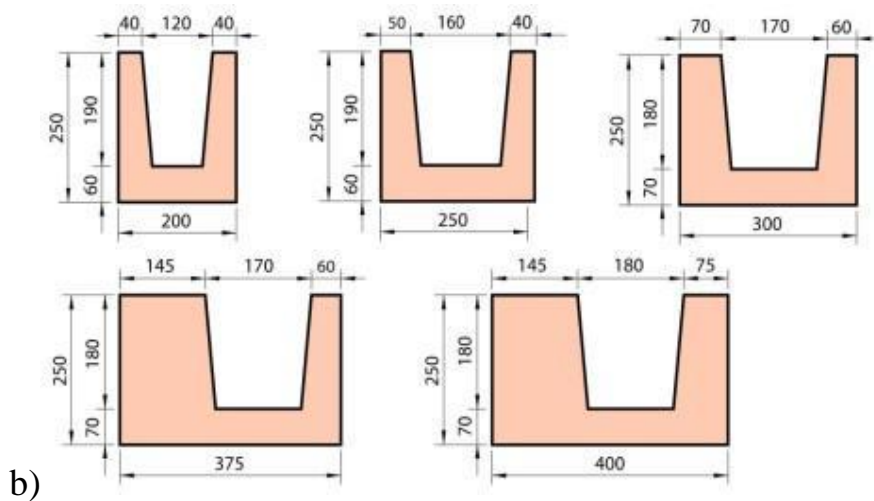
Qavatlar orasidagi yoki cherdak tagidagi bostirma plani qavatlar plani qanday masshtabda bajarilsa, shunday masshtabda bajariladi. Planda bosh devorlarning konturlari, bostirma to'siqlarning turlari, tayanchlarning, tuynuq va kanallarning joylashishi ko'rsatiladi (45-rasm).

To'sinlarning planida ba'zi tugun va detallarni olib chiqish to'siqlar markasi, to'sin va tayanchlar, ularning qadami, to'sin o'qlari orasidagi masofaning kesimi, devor o'qlari va to'sin o'qlari orasidagi masofa va boshqa konstruksiyalar haqida ma'lumotlar beriladi. Temir – betonan bo'lgan bostirmaning planida tashqi va ichki devorlar, hamma kanallar, uyiqlar, tuynuklar ko'rsatiladi. Bostirma planida ba'zi tugun va detallarning chizmalari olib chiqib ko'rsatiladi. Ulardan tayanch markalari, panellar, panel bilan devor orasidagi o'lchamlar va panellarning ostki belgilari ko'rsatiladi.

46-rasmning (a,b)da dumloq bo'shlikli PE markali bostirma paneli, panel detallarining devorga tayanishi ko'rsatilgan. 1 – sement korishmasi. 2 – beton, 3 – armatura, MS – po'lat ankerlar;

Ведомость перемычек			
Марка поз.	Схема сечения	Длина, мм	Кол-во, шт.
ПР-1		L=1290	8
ПР-2		L=1290	5
ПР-3		L=1550	1
ПР-4		L=1550	9
ПР-5		L=2200	5

a)



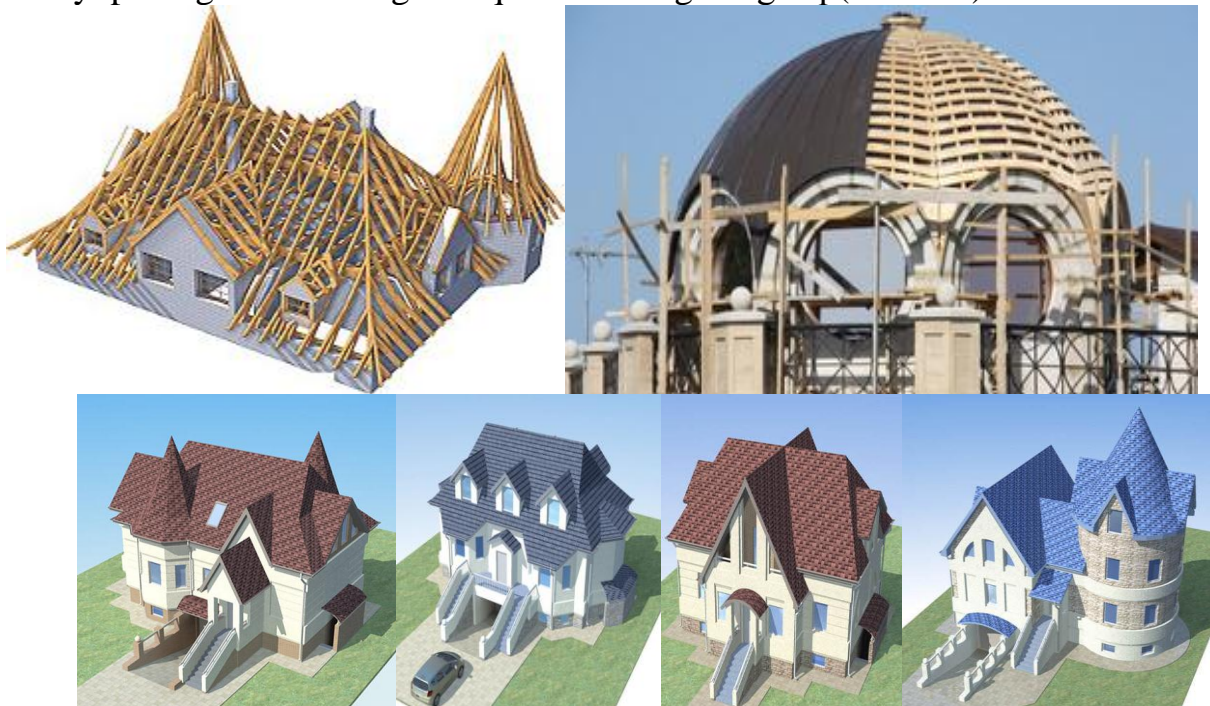
b)

46-rasm



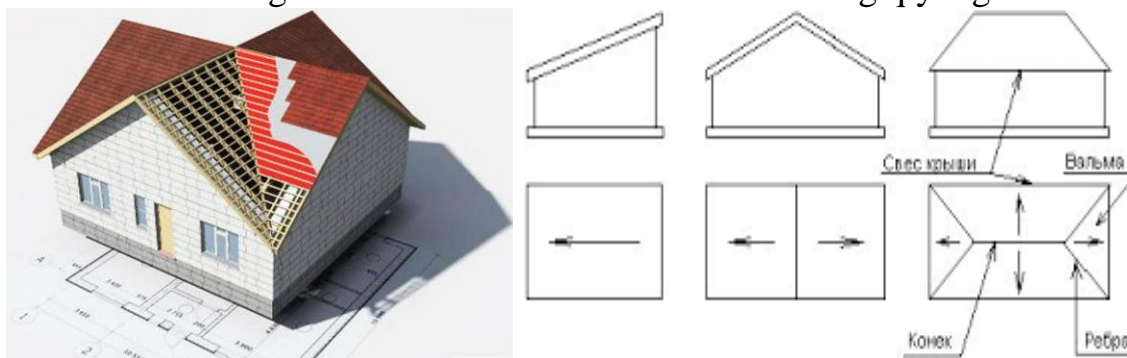
## 1.12. TOMNING PLANI

Binoning murakkab yoki sodda formadiligiga qaramay, agar ular ichki tarnovli bo'lsa, u xolda albatta tomning plani chiziladi. Agar bino tashqi tarnovli bo'lsa, formasi murakkab bo'lsagina tomning plani chiziladi. Tomlar tekis va nishab bo'lishi mumkin. Tekis tomlar 2,5 % qiyalikda bo'ladi. Tomning nishablari o'zaro kesishib ikki yoqli burchaklar xosil qiladi va bular qirra deb ataladi. Yuqoridagi gorizontal qirra tepadagi qirra deb ataladi. Bitta binoda tom bir xil qiyalikda bo'ladi. Qiyalik tom yopiladigan materialigi va iqlim sharoitiga bog'liq (47-rasm).

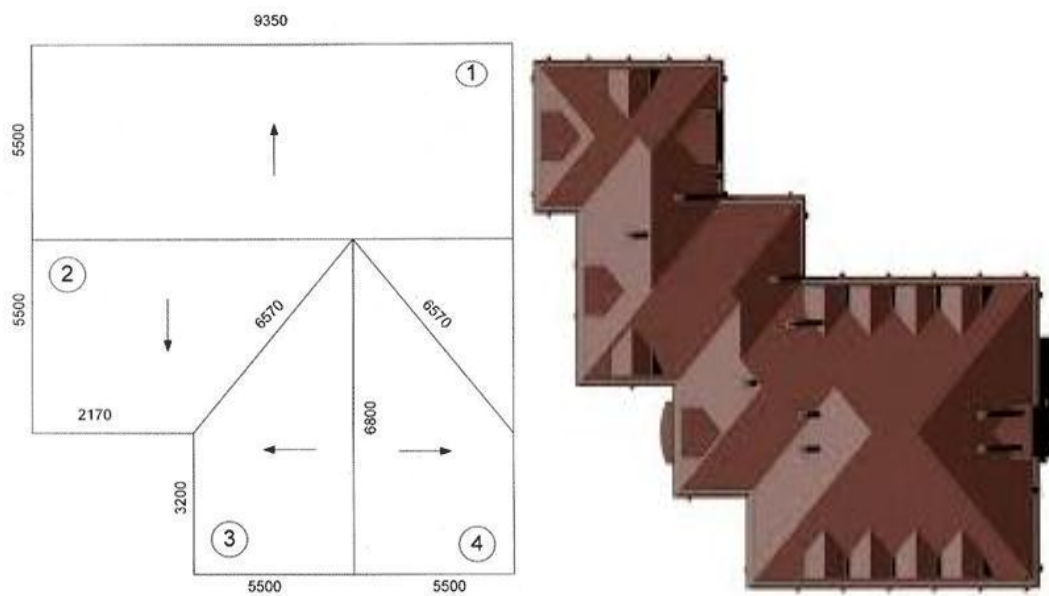


47-rasm

48-rasmda tom planini geometrik chizmasini chizish ko'rsatilgan. Tom planini qurish uchun bino plani bir nechta to'g'ri to'rtburchaklarga bo'linadi. Bu to'rtburchaklar bir birini yopishi kerak va ular plan konturidan tashqariga chiqib turishi kerak. Tomning old ko'rinishini chizish uchun tomning qiyaligini bilish kerak.

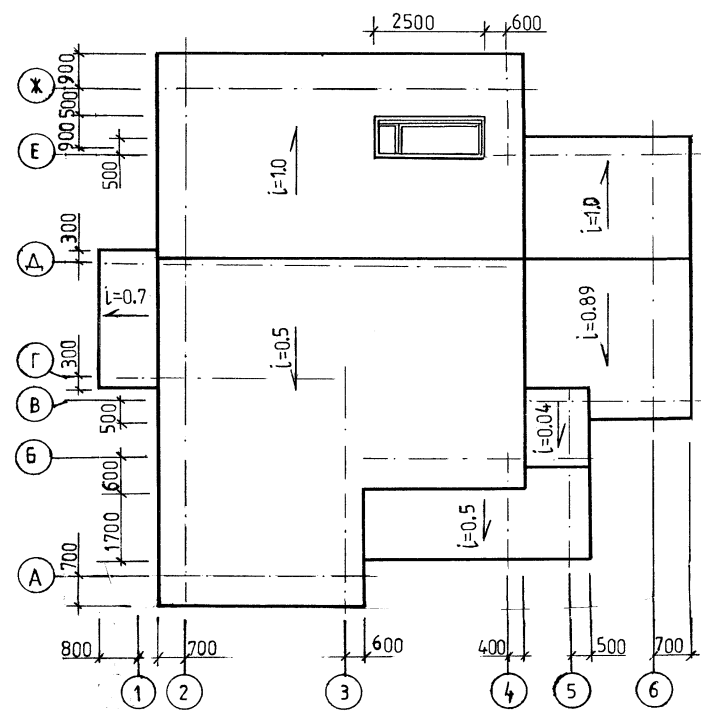






48-rasm

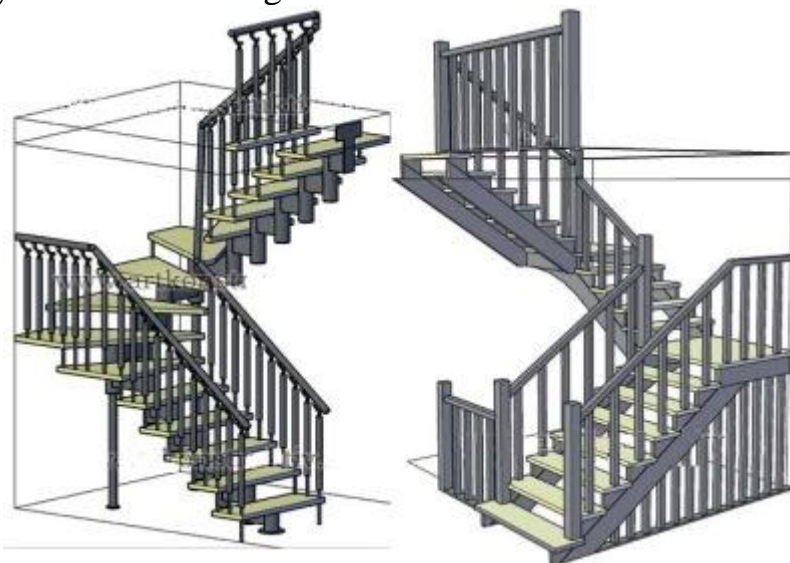
Boshqa tipdagi binolarda qiyalik binoning ko'ndalang ko'rinishida ko'rsatiladi. Tom planida binoning asosiy o'lchamlari, har xil konstruksiyali va materialli maydonchalari ko'rsatiladi. Planda xarakterli joylaridan o'tgan koordinatsion o'qlar, yong'in zinalari, temir to'siqlar ko'rsatiladi, 49-rasmda tom planini namunasi ko'rsatilgan.



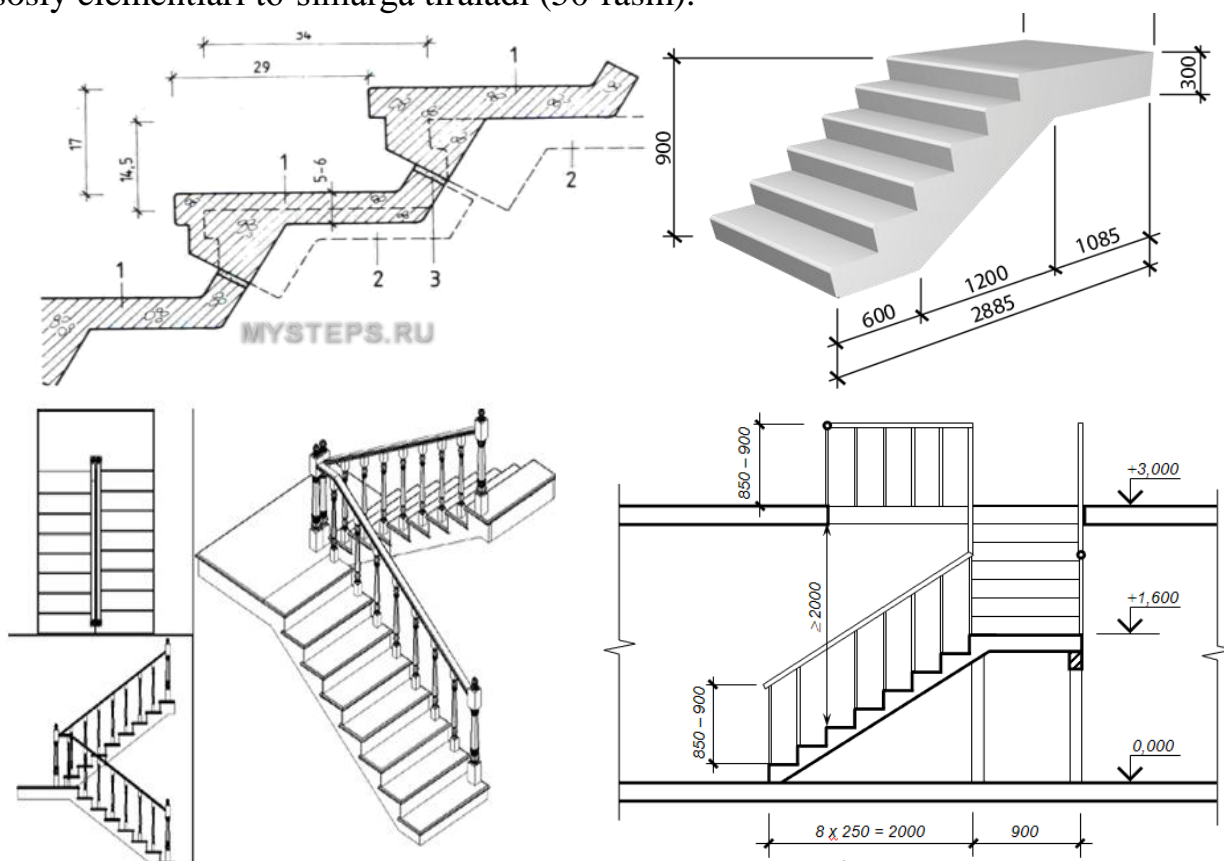
49-rasm

### 1.13. ZINANING CHIZMALARI

Zina ko‘p qavatli binolarning qavatlar aloqasi uchun va yong‘inda evakuatsiya uchun ishlatiladigan muxim qismi xisoblanadi. Zinalar ishlatilishiga ko‘ra asosiy, xizmatchi yoki yordamchi zinalarga bo‘linadi.

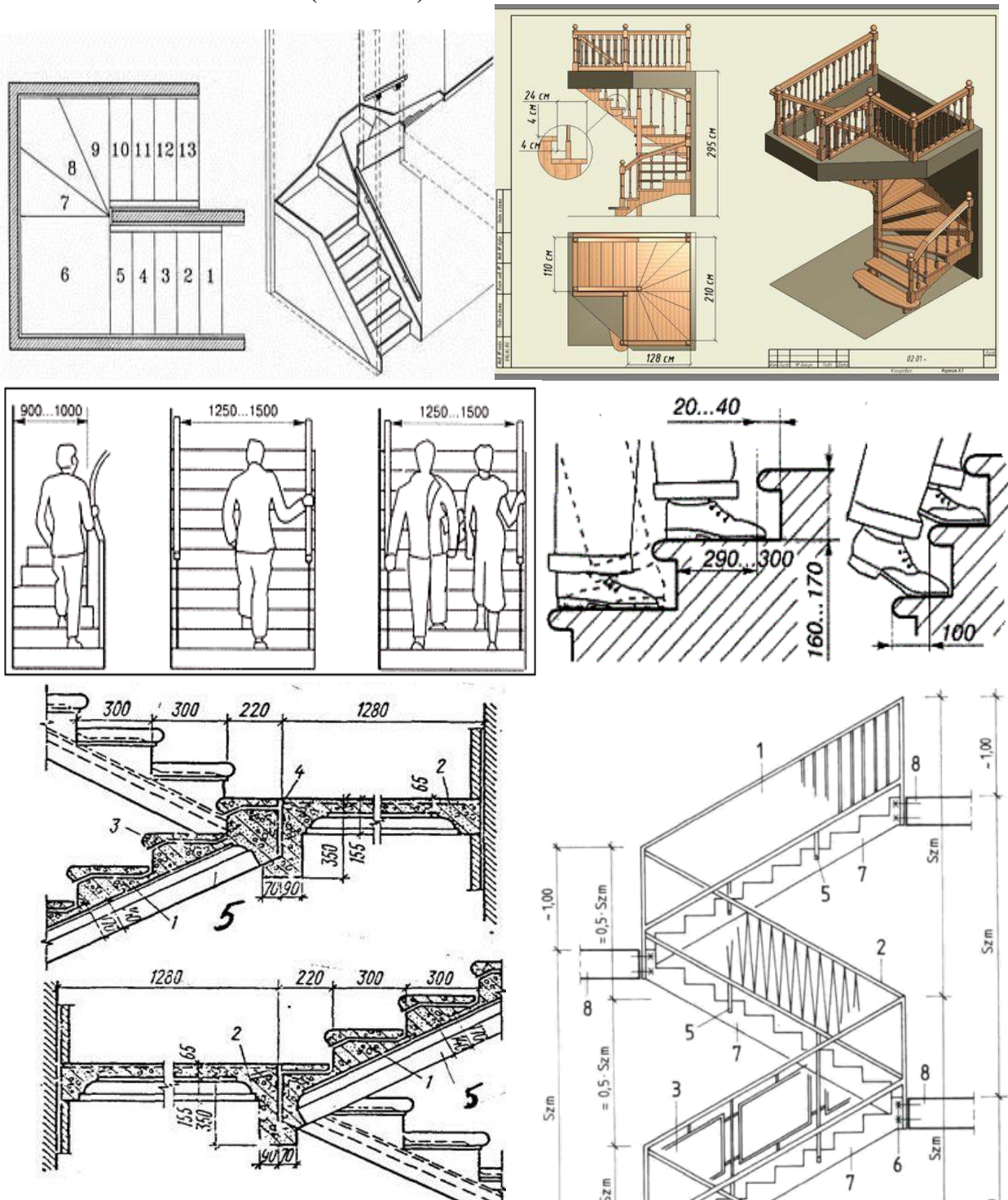


Zinalar temir – beton, yog‘och va po‘lat materiallardan tayyorlanishi mumkin. Har bir zina marsh va maydonchadan iborat. Marsh bu zinalardan tashqari topgan bo‘lib, ularning suyanadigan to‘sinkosourlari zina ostida bo‘ladi. Marshga yana 90 – 95 sm. li to‘siqlar, ya‘ni perilar kiradi. Marshning asosiy elementlar, maydonchani asosiy elementlari to‘sinlarga tiraladi (50-rasm).



50-rasm

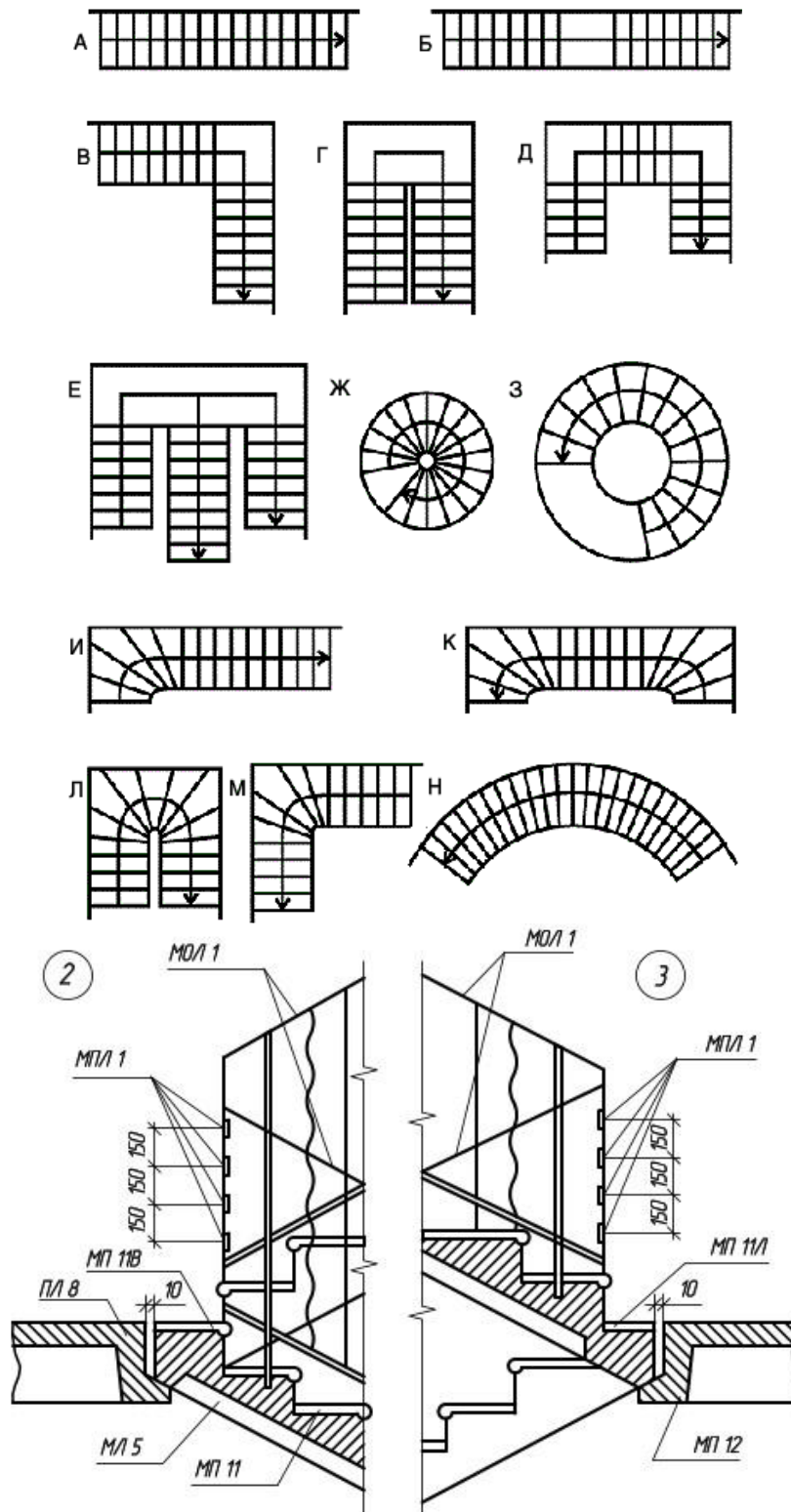
Xozirda temir – betondan katta o‘lchamli zina marshlari va maydonchalari, yaxlit zinalar ko‘p ishlatiladi. Marshlarning eni 90 – 240 sm. va ularning qiyaligi 1:2; 1:1,75; 1:1,5 qiyalikda bo‘ladi. Marshlarda 3 tadan kam bo‘lmagan, 18 tadan ko‘p bo‘lmagan zinalar joylashadi. Zinalar bir marshli, ikkita marshli va uchta marshli bo‘lishi mumkin (51-rasm).



51-rasm

Bitta zinapoyaning balandligi 135 – 180 mm. (ko‘pincha 150 mm.), kengligi 250-300mm. (ko‘pincha YeM ga ko‘ra 300mm.) qabul qilingan (1.23 shakl.) Zina maydonchasining eni marshning enidan kam bo‘lmasligi kerak. 1.24 shaklda zinani grafik qurishning namunasi ko‘rsatilgan. Agar qavatning balandligi  $N = 3000\text{mm}$ . bo‘lsa, zinapoyaning o‘lchamlari 150-300 bo‘lsa, bitta marshning balandligi  $N:2 =$

$3000:2 = 1500 \text{ mm}$ . bo'ladi. U xolda bitta marshga  $1500:15 = 10$  ta zinapoya to'g'ri keladi. Oxirgi zinapoya maydonchani belgisiga to'g'ri keladi. Zinalar planida 1:100 qirquimda 1:50, 1:100 masshtablarda chiziladi. 1.25 shaklda ko'p qavatli binoning zinasi ko'rsatilgan. Zinaning ish chizmalarida zina maydonchalarining markalari, marشلarning markalari, devor koordinatsion o'qlarining markalari ko'rsatiladi (52-rasm).



52-rasm

1.14. BINO QIRQIMINING CHIZMALARI



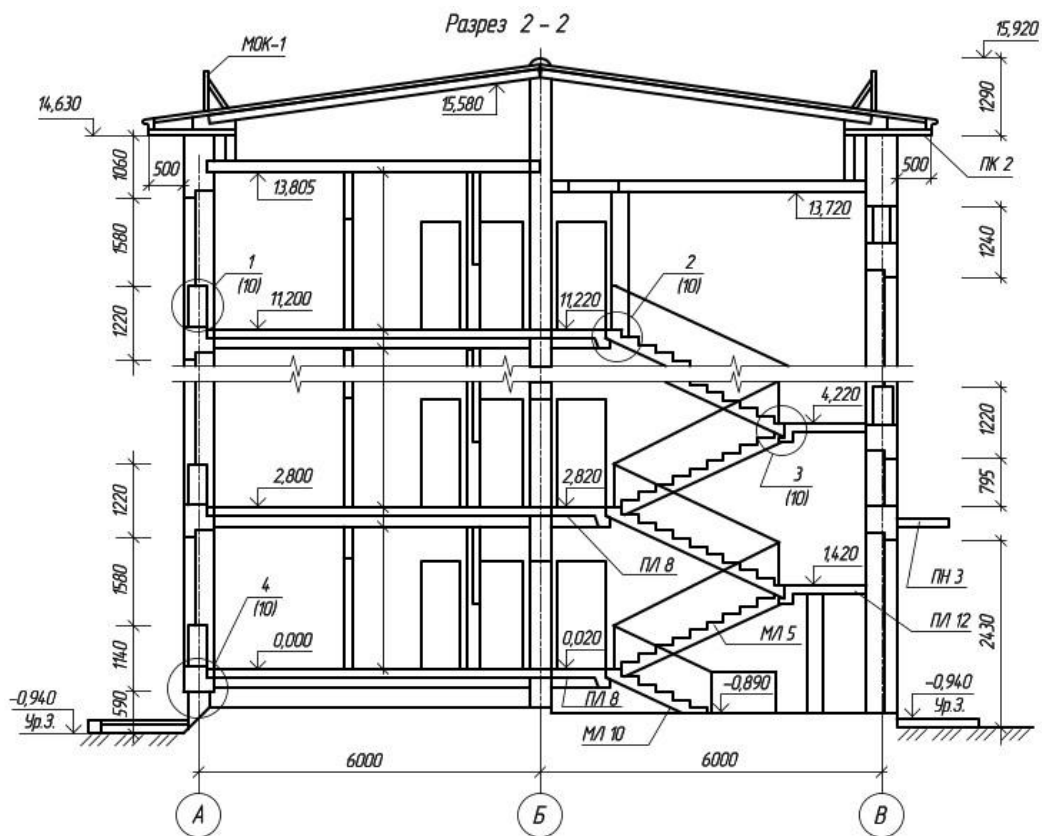
Xayolan vertikal tekislik yordamida kesilishidan xosil bo‘lgan ko‘rinish qirqim deb ataladi. Qirqimla qurilish chizmalarida binoning xajmini va konstruktiv yechimini ko‘rsatish uchun xizmat qiladi. Qirqimlar arxitekturaviy va konstruktiv bo‘ladi. Arxitekturaviy qirqim binoning ichki arxitekturasining kompozitsiyasini ko‘rsatadi. Bunday qirqimda xonalarning, oynalarning, eshiklarning, sokolning va boshqa konstruksiyalarning balandliklari ko‘rsatiladi. Arxitekturaviy qirqimda cherdakdagi bostirmaning qalinligi, tomning konstksiyasi va poydevorlari ko‘rsatilmaydi (53-rasm).



53-rasm

Arxitekturaviy qirqimlar loyixalashning boshlang‘ich etaplarida chiziladi va bu qirqimdan fasad ustida ishlashda foydalaniladi.

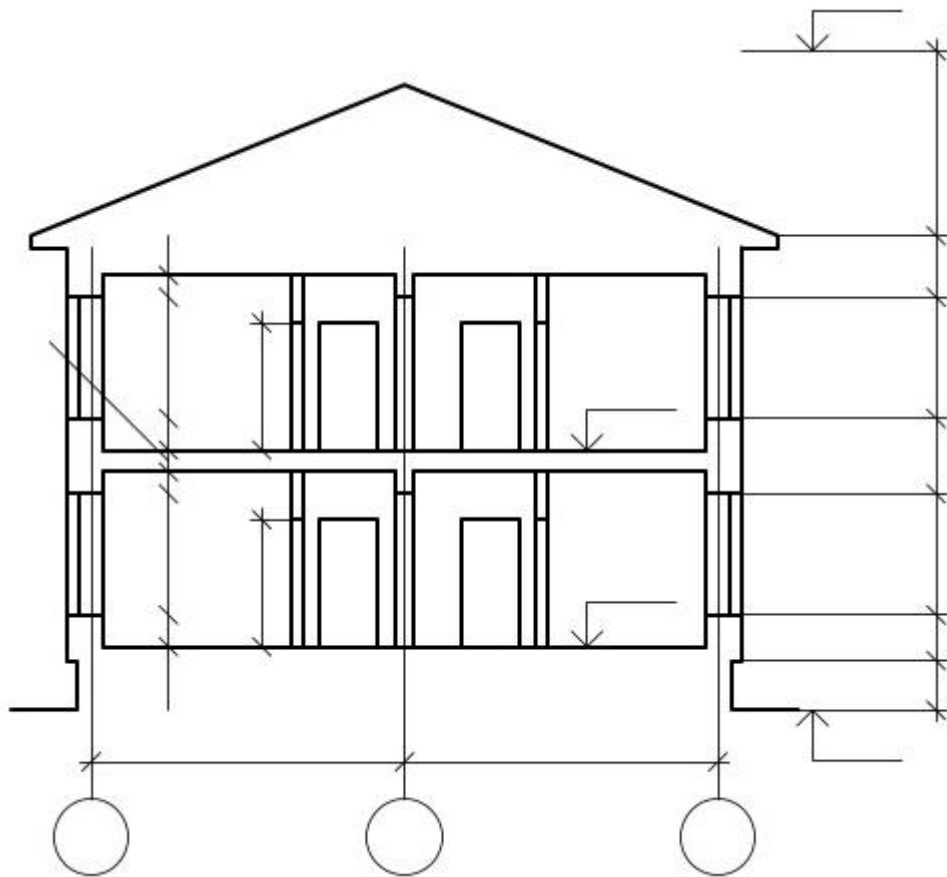
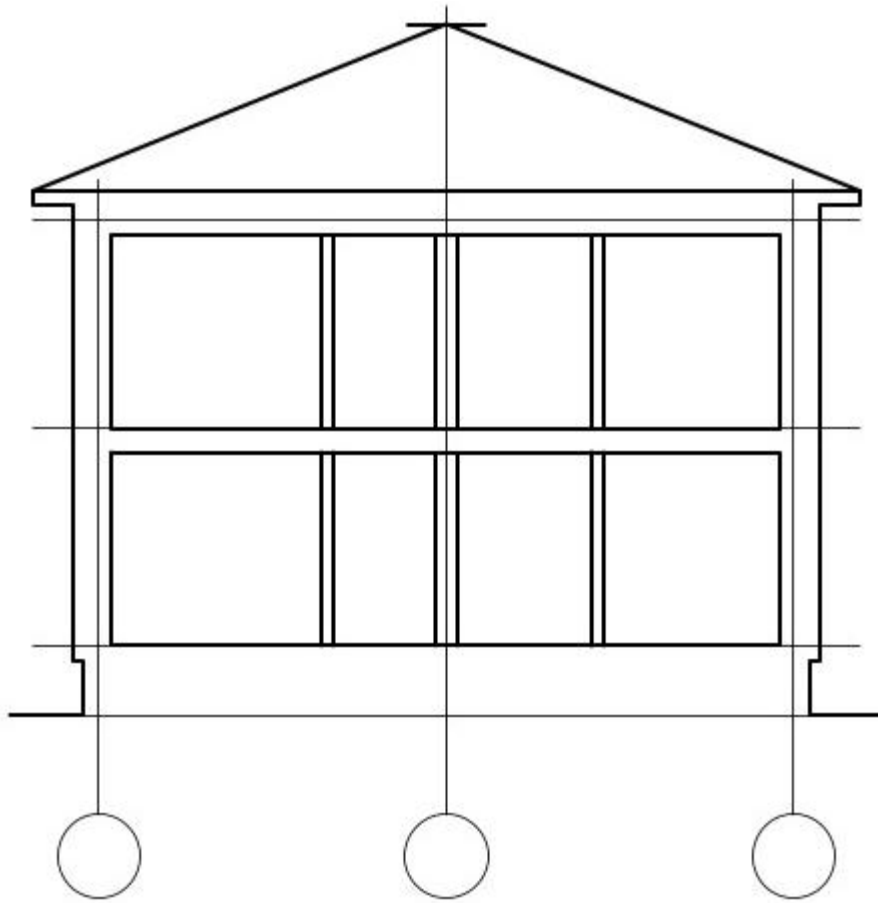
Konstruktiv qirqimlar binoning ish chizmasi tarkibiga kiradi. Bu qirqimda binoning konstruktiv elementlar va kerakli o‘lchamlari, belgilari ko‘rsatiladi (54-rasm).

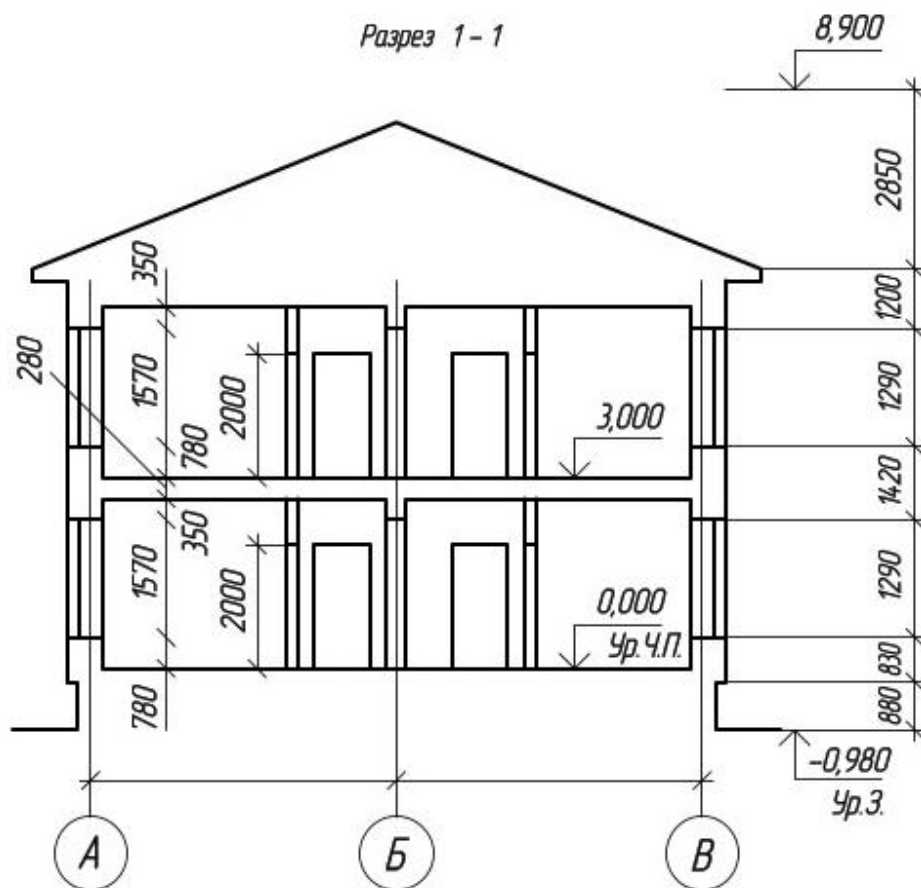


54-rasm

Eshik va derazalar o'zni, zinalar, ko'tarish transportlari GOST 21.107-78. ga ko'ra shartli belgilar bilan ko'rsatiladi. Qurilish chizmalarida oddiy, pog'onali, bo'ylama va ko'ndalang kirqimlardan foydalaniladi. Bundan tashqari qirqimga tushmay qolgan konstruksiyalarni ko'rsatish uchun joylardagi mahalliy qirqimlar ham bajariladi (1.28 shakl). Qirqimning chizmasi quyidagi ketma-ketlikda bajariladi: a) 1-qavat poli uchun gorizontaal chiziq 0.000 satx bo'ylab chiziladi, b) gorizontaal chiziq plandagi yer satxi bo'ylab o'tkaziladi, v) birinchi gorizontaal chiziq bo'ylab koordinatsion o'qlar belgilanadi. Bu o'lchamlar binoning planidan olinadi va shu nuqtalar orqali vertikal o'q chiziqlari chiziladi, g) o'qlarning ikki chekkasidan ichki va tashqi asosiy devorlar, pardevorlar ingichka tutash chiziq bilan chiziladi. So'ngra polning konturi, ship, bostirma va x.k.lar chiziladi. d) bostirma konturi chiziladi. ye) kesuvchi tekislik ortidagi boshqa elementlar (tom, pardevorlar va x.k.) eshik va oyna uyiqlari chiziladi, j) ichki va tashqi o'lcham chiziqlari chiziladi. Balandliklar belgilari chiziladi, z) qirqimidagi bosh chiziqlar kerakli qalinlikda yurgizib chiqiladi, kerakli o'lchamlar qo'yiladi, yozuvlari yoziladi. Ortiqchi chiziqlari o'chiriladi.

Konstruktiv qirqim ham xuddi shunday ketma-ketlikda bajariladi. Faqat konstruktiv elementlar aniqroq chiziladi, tugunlar doirachalarga olib ko'rsatiladi, tabiiy tuproq shtrixlanadi (55-rasm).





55-rasm

### 1.15. BINO FASADINING CHIZMASI

Binoning tashqi tarafini ko'rsatadigan vertikal tekislikdagi ortogonal proeksiyasi fasad deyiladi. Fasadlar – asosiy fasad, xovli tarafidagi fasad va yon fasadlarga bo'linadi (56-rasm)

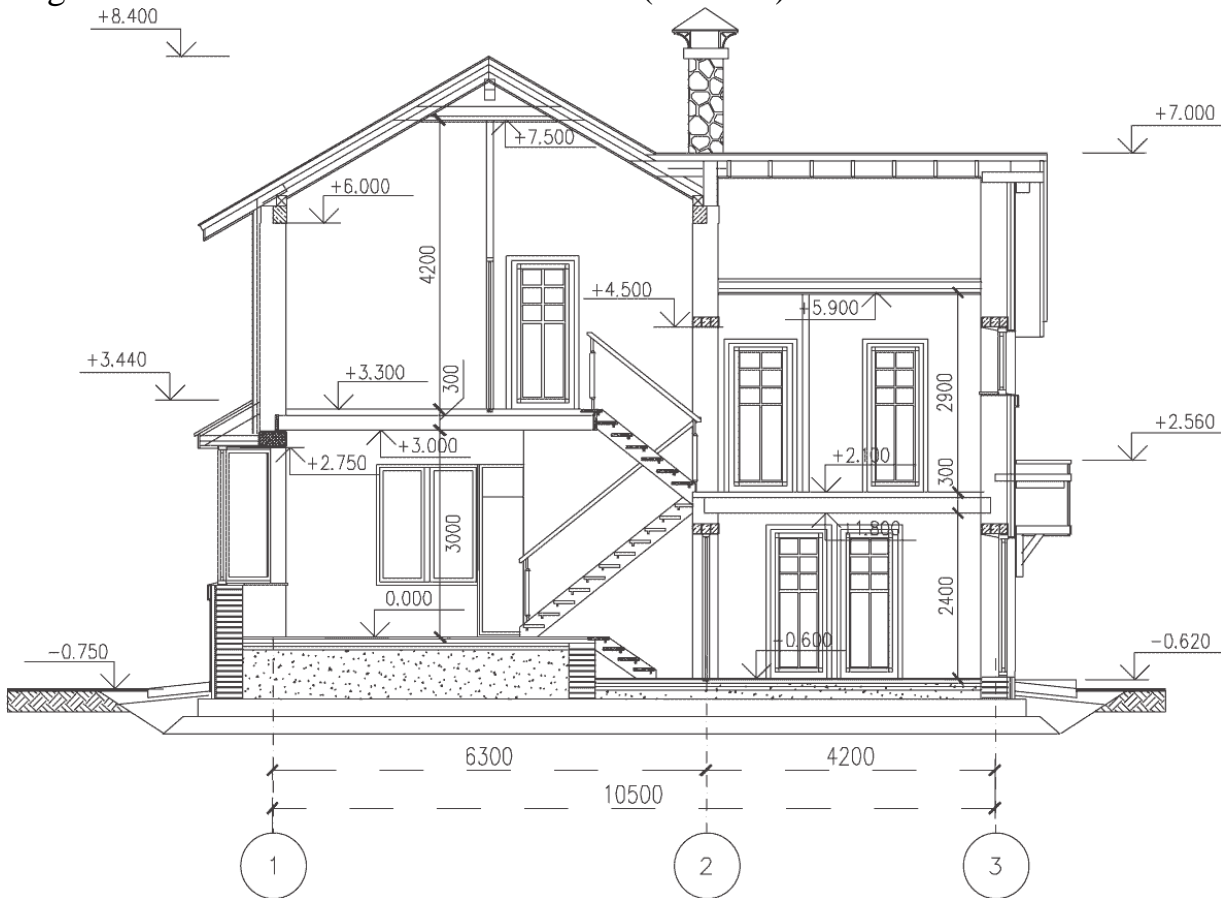


56-rasm



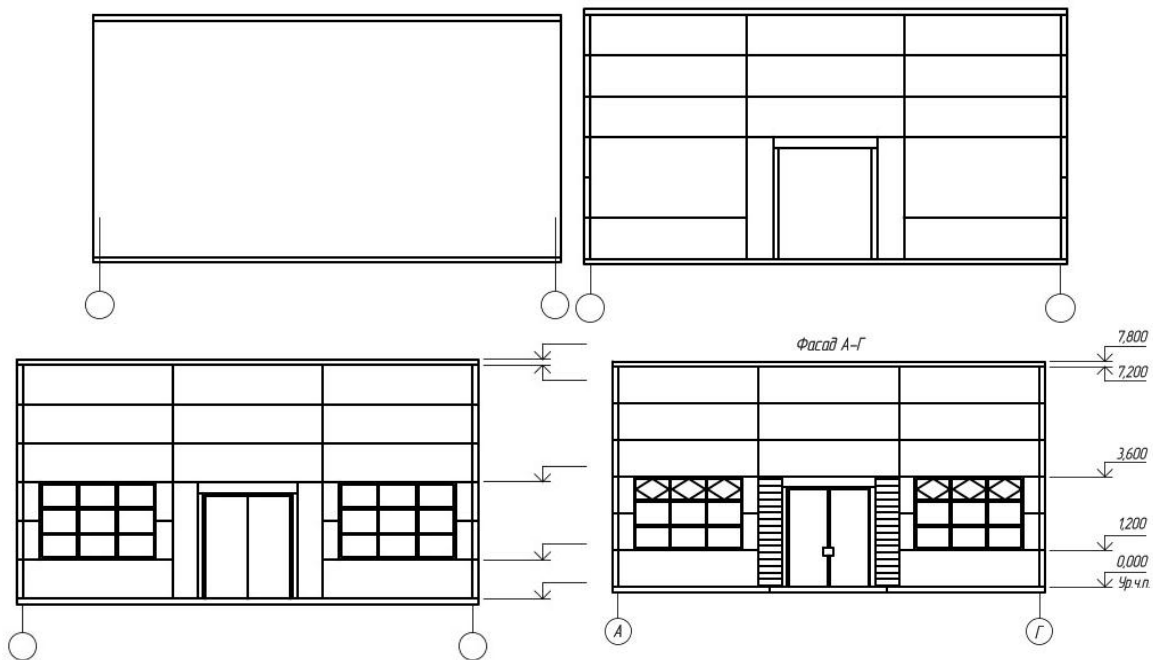


konturlari chiziladi. Agar fasadda murakkab joylari bo'lsa, u xolda ular fasadning fragmentida katta masshtabda ko'rsatiladi (59-rasm).



59-rasm

Fasadda o'lchovlar qo'yilmaydi, faqat yerning satxi, kirish madonchasi, devorning yuqori belgisi, oyna va eshiklarning belgilari ko'rsatiladi. Agar plan va qirqimda oyna va eshiklarning markalari ko'rsatilmagan bo'lsa, u xolda fasadda ularning markalari ham ko'rsatiladi, OK-1, OK-2....v.x.k (60-rasm).



60-rasm

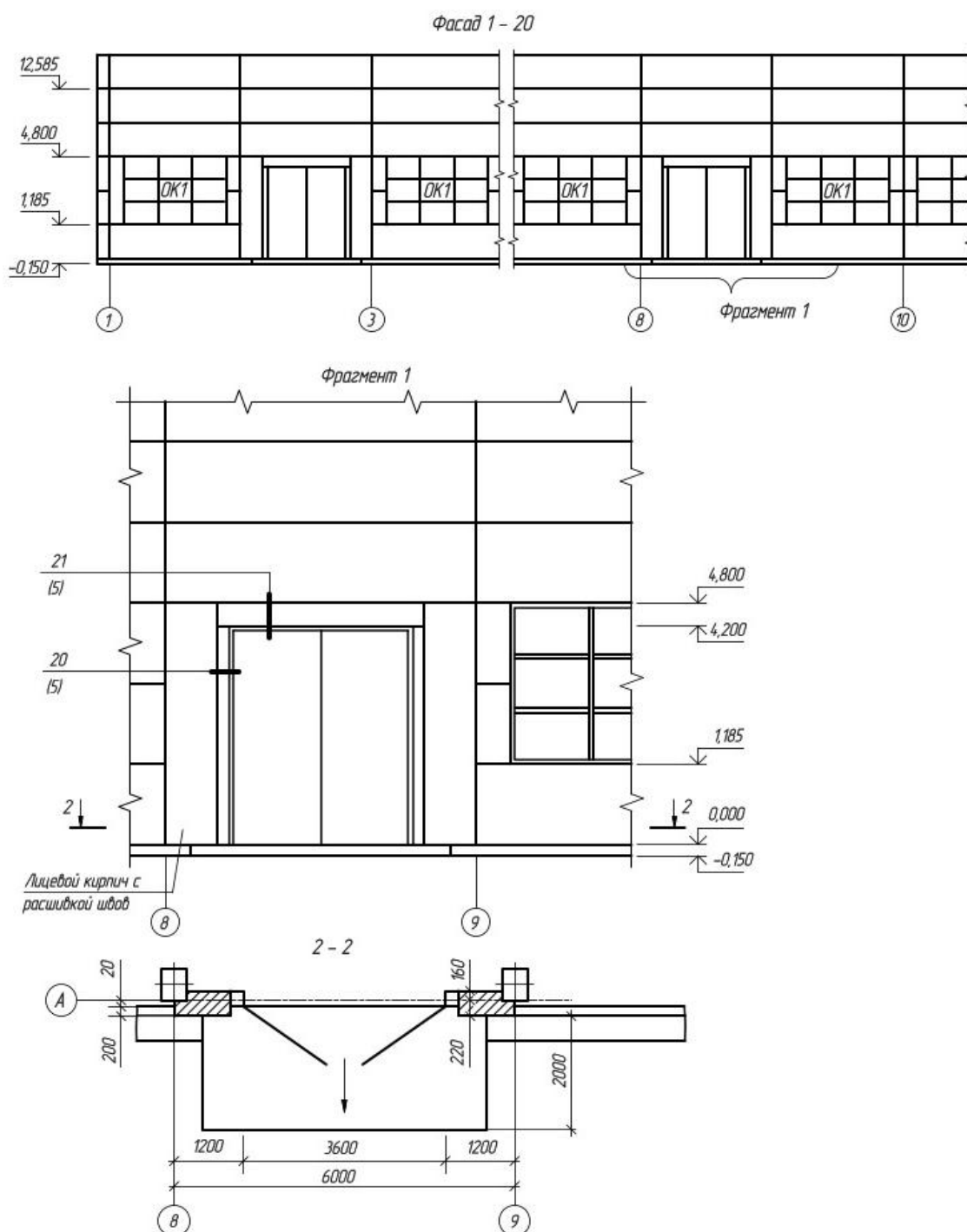
Fasad chizmasi quyidagi kema-ketlikda bajariladi: Oldin fasadning konturidan 30mm. uzunroq qilib gorizontal chiziq chiziladi. Ingichka chiziqda sokolning gorizontal chizig'i, oyna va eshiklarning pastki va ustki gorizontal chiziqlari chiziladi. So'ngra koordinatsion o'qlar bo'ylab vertikal chiziqlar, devorlar, oyna va eshik uyiqlari chiziladi. Balkonning to'siqlari, tutun chiqadigan trubalar va boshqa arxitektura detallari chiziladi. Fragmentda fasad elementlarini ko'rsatadigan doirachalar, koordinatsion o'qlarni ko'rsatadigan doirachalar, balandlik belgilari, kerak bo'lsa o'lcham chiziqlari ko'rsatiladi. Kerakli yozuvlar yoziladi (61-rasm).



61-rasm

### 1.16. BINONING O'LCHOV CHIZMALARI

Arxitektura qurilish chizmalarida binolarni quyidagi xollarda o'lchanadi: agar ba'zi elementlar loyixa bo'yicha qilinmagan bo'lsa, agar ishlab chiqarish ishlarining xajmini o'ziga qarab xisoblash kerak bo'lsa, binoni qayta ishlash yoki tubdan remont qilish kerak bo'lsa va loyixa chizmalari yo'q bo'lsa. Eski binolarni o'lchaganda plan, fasad va qirqimning xomaki chizmasi bajariladi. Agar binoda ichki xonalari ko'p bo'lsa oldin tashqi devor o'lchanadi va chiziladi. Tashqi devorning qalinligi oyna uyig'idan o'lchab olinadi. Oyna va eshiklar xomaki chizmada soddalashtirib ko'rsatiladi. Eshiklar ko'rsatilganda ochilish yo'nalishi ko'rsatiladi. Ichki xonalarning faqat to'rt devori emas, diagonali ham o'lchanadi (62-rasm).



62-рasm

Agar xona to'g'ri to'rtburchakli bo'lmasa u xolda xona uchburchaklarga bo'lib o'lchanadi. Bino zinalari, sanitariya-texnika jixozlari ko'rsatiladi. Qirqim chizmalari o'lchash ishlari biror bir bazadan, masalan poldan boshlanadi. Zinani aniq o'lchash kerak. Bostirmani o'lchaganda ochish kerak bo'ladi. Agar ochishning iloji bo'lmasa, u xolda oyna tagi orasidagi ikkita ketma-ket qavatning oyna tagi orasidagi masofa o'lchanadi va xisoblab topiladi

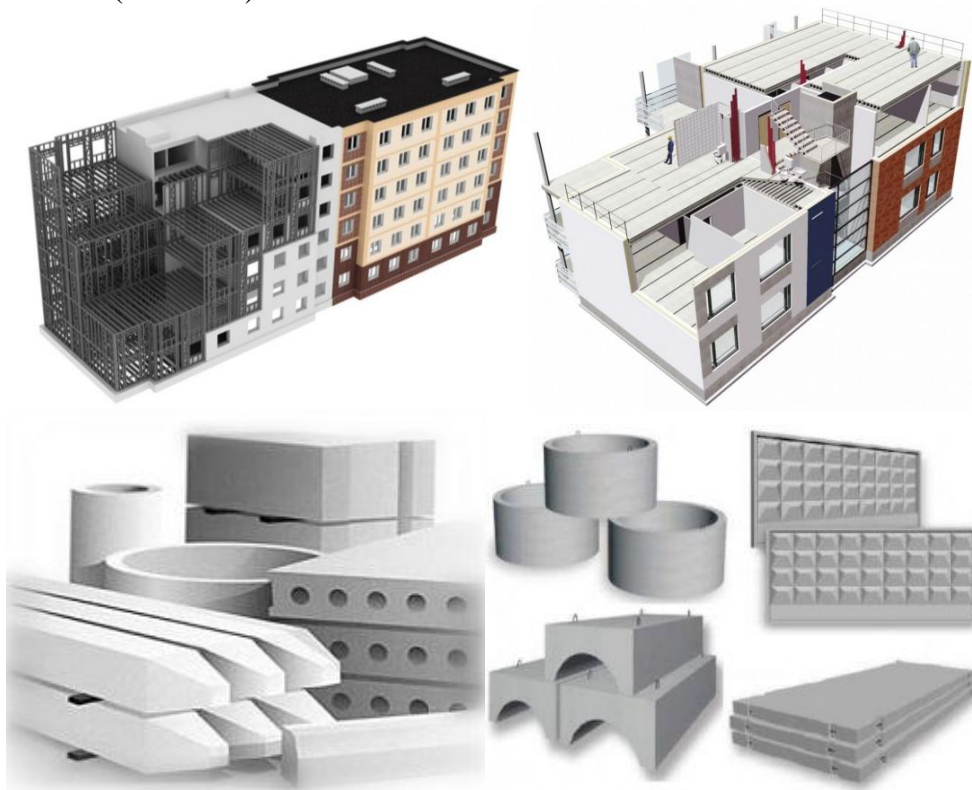
Qiyshiq chiziqli elementlarni o'lchaganda kertma belgi va koordinat usullaridan foydalanish mumkin. Kertma belgilarni ikkita bazadan boshlash kerak. O'lchash qiyin bo'lgan joylarda fotogrammetriya usullaridan foydalanib stereografiya qilish mumkin. Arxitektura detallari aloxida hamma o'lchamlari bilan chiziladi.





## 2.1. UMUMIY MA'LUMOT

Beton va po'latdan tashkil topgan konstruksiyalar temir – beton konstruksiyalari deyiladi. Betonning eng yaxshi tomoni uni istalgan shaklga keltirish mumkinligi, juda mustaxkamligi, olovga va suvga chidamliligidadir. Shu bilan birga u siqilishga yaxshi chidamli, ammo cho'zilishga chidamli emas. Armatura qattiq prokatdan (shvellar, dvutavr, rels v.x.k.) va kesimi dumoloq egiluvchan sterjenlardan bo'lishi mumkin (64-rasm).

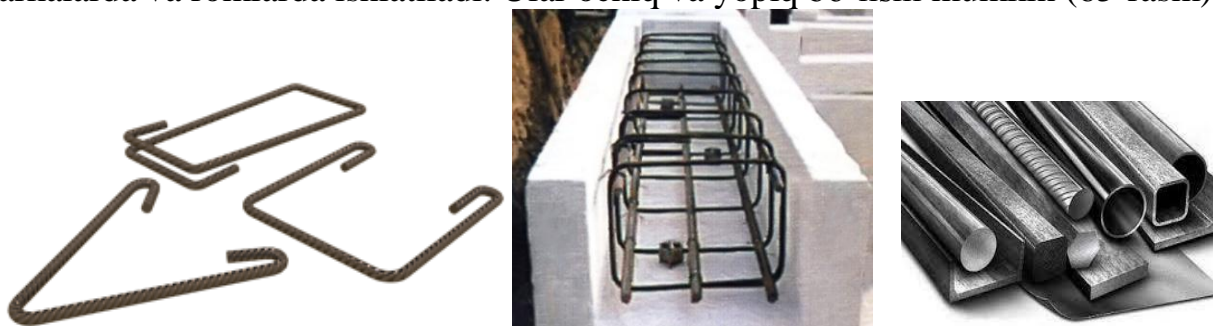


64-rasm

Armaturalar temir-beton konstruksiyalarida ish bajarishiga ko'ra quyidagi turlarga bo'linadi: Ishchi armatura-bu armatura cho'ziladigan kuchni qabul qiladi.

Tarkatadigan armatura – ko'ndalang taxlangan bo'lib, ular ishchi sterjenlarga og'irlikni bir tekis tarqatishga harakat qilishadi.

Xomutlar va ko'ndalang sterjenlar-ishchi armaturani xolatini o'zgartirmasdan va shu bilan birga qisman kuchlanishni qabul qiladi. Xomutlar to'sinlarda, ustunlarda, arkalarda va romlarda ishlatiladi. Ular ochiq va yopiq bo'lishi mumkin (65-rasm).

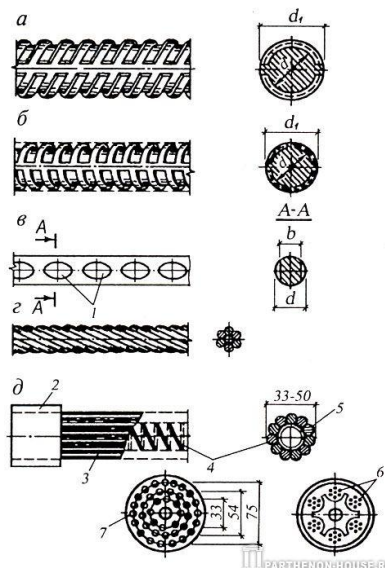


65-rasm

Yig'ish armaturasi xomutlarni va ko'ndalang sterjenlarni maxkamlashda ishlatiladi. Yig'ish armaturasining  $d = 10-12\text{mm}$  bo'ladi. Ular ko'pincha payvand to'rlari yoki sinch ko'rinishida temir-beton konstruksiyalarida ishlatiladi. Yassi

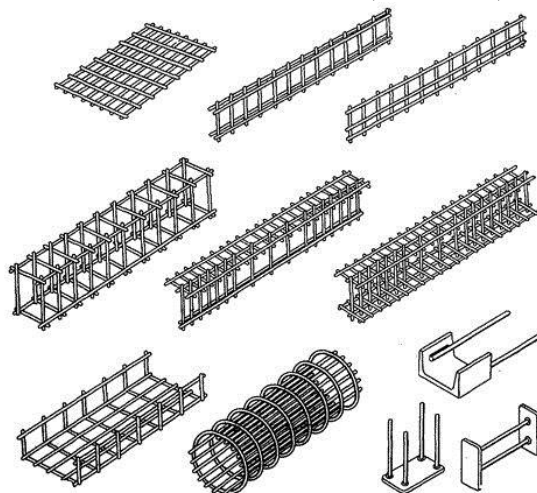
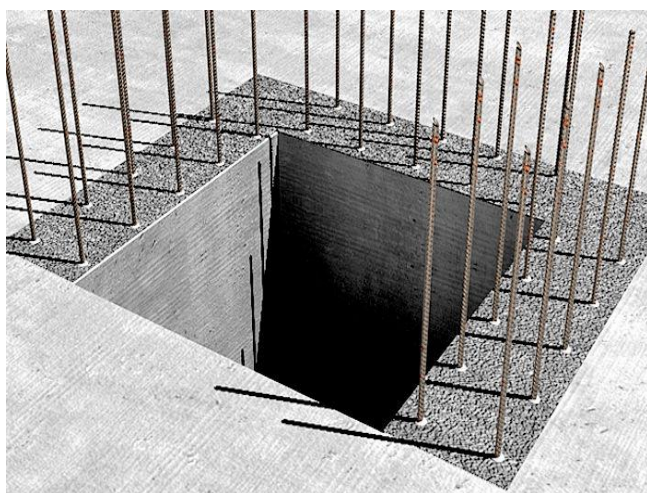


oʻralgan yigʻma toʻrlarning  $d = 3-9\text{mm}$  boʻladi. Toʻrlar 250/200/4/8 bilan belgilanadi: 250-koʻndalang sterjenlar orasidagi masofa, 200-boʻylama sterjenlar orasidagi masofa, 4-koʻndalang sterjenning diametri, 8-boʻylama sterjenlarning diametri (66-rasm).



66-rasm

Payvand sinchlari koʻndalang va boʻylama sterjenlardan iborat boʻlib, ularda boʻylama sterjenlar bir yoki ikki qator va koʻndalang sterjenlar boʻylama sterjenlarning bir tomonida yoki ikki tomonida ham boʻlishi mumkin (67-rasm).



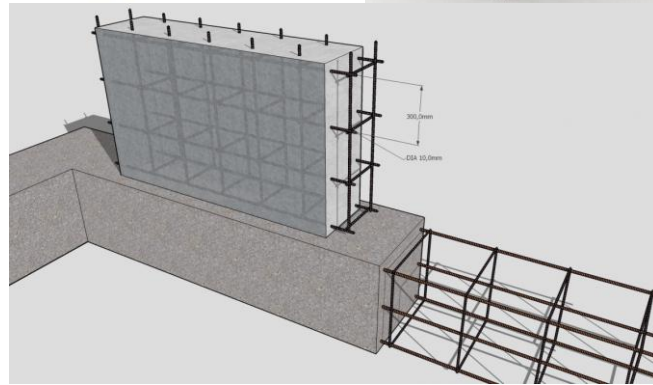
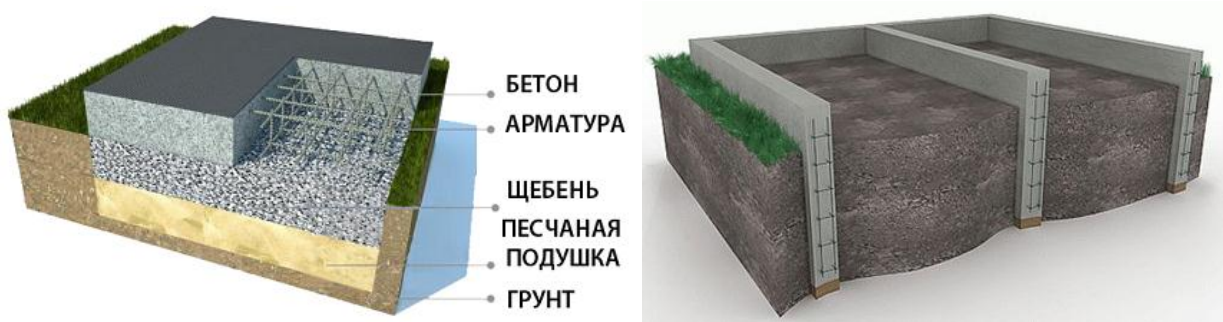
67-rasm

Yaxlit konstruksiyalar loyixada koʻzda tutilgan qurilish maydonida tayyorlanadi. Xozirgi paytda monolit kostrksiyalardan koʻplab binolar qurilmoqda.

Yigʻma konstruksiyalar maxsus zavodlarda tayyorlanib qurilish maydoniga olib kelinadi. Bu konstuksiya birmuncha qimmatga tushsa ham qurilishni tezlashtiradi.

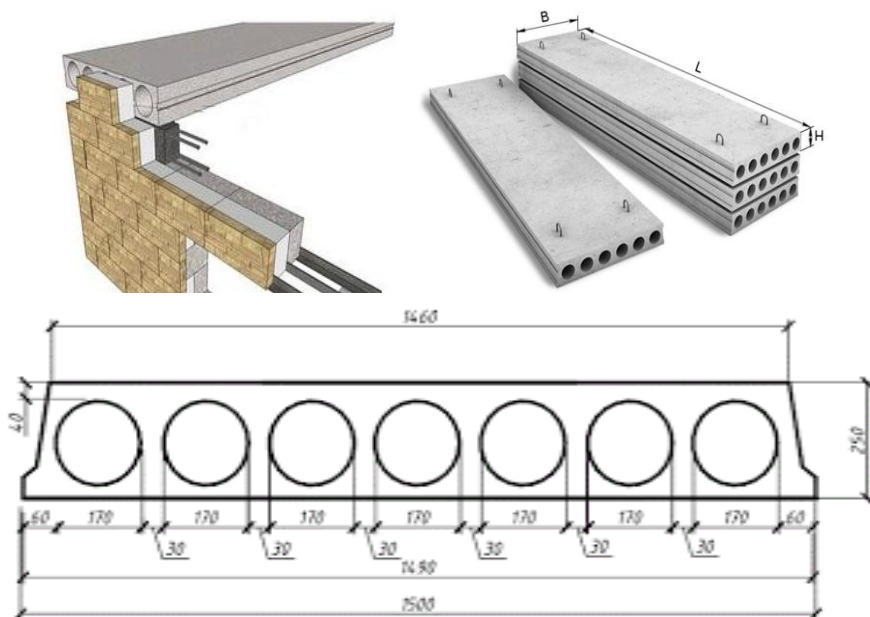
Temir-beton konstruksiyalar-plitalar, toʻsinlar, poydevorlar, ustunlar, blklar v.x.k.lar qurilishida keng tarkalgan. Ishlab chiqarish qurilishida ular toʻrsimon fermalar, arkalar, fazoviy konstruksiyalar v.x.k.larda ishlatiladi.

Plitalar (toshtaxta) – pastki choʻziladigan qismiga armatura taxlangan oddiy temir-beton konstruksiya (68-rasm).



68-rasm

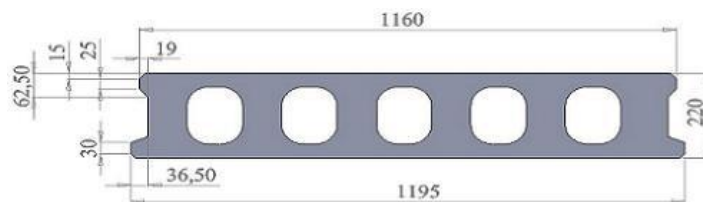
Ishlab chiqarish binolaridagi bostirma va qoplamalardagi temir-beton plitalarning qalinligi, yigʻma boʻlsa 25-60 mm, quyma boʻlsa 50-80mm. armaturaning diametri 3-10 mm. boʻladi. Betonning ximoya qismi, yaʼni konstruksiyaning tashqi tekisligidan armaturagacha boʻlgan oraliq 10-15mm.boʻladi (69-rasm).



69-rasm

Bostirma uchun qoʻllaniladigan panellar toʻgʻri toʻrtburchak shaklida boʻlib, ular xona uzunligiga moʻljallangan boʻladi. Odatda bostirma panellar dumaloq yoki oval shaklidagi boʻshlikli (50% gacha) boʻlishadi. Ularning uzunligi 6m, kengligi 0,8-1,5m, balandligi 20-22 sm. boʻladi. Panellarning boʻyaladigan tarafi strelka bilan koʻrsatiladi (70-rasm).

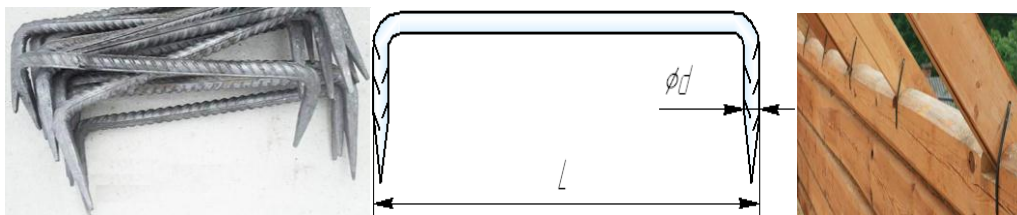




70-rasm

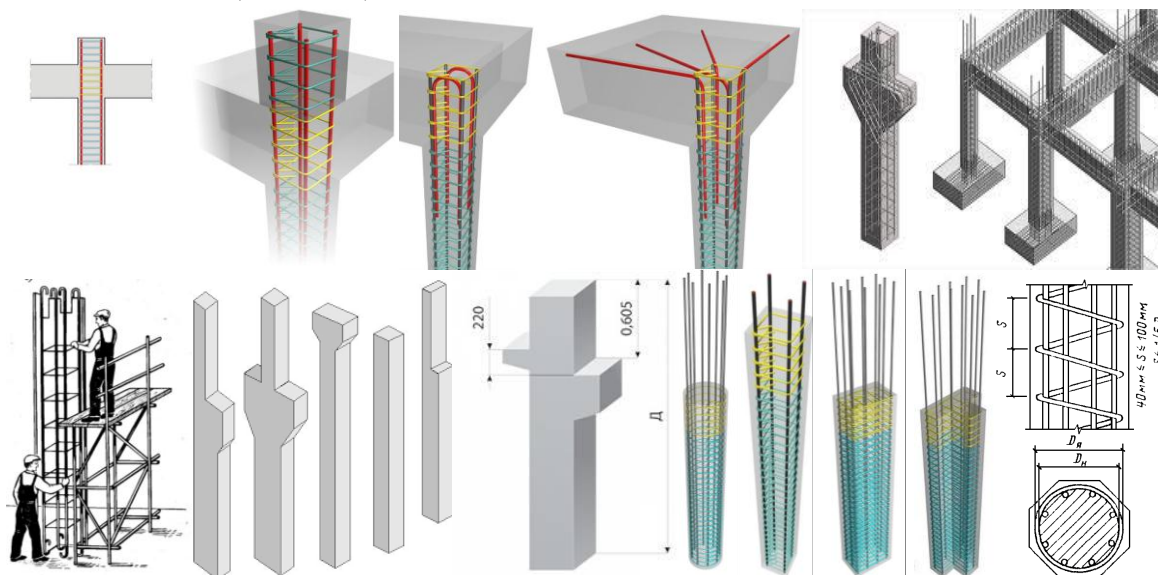
Devor panellari va bloklari-bir yoki ikki qavatli bo‘lishadi. Bir qavatlini yengil bntondan, ko‘p qavatli panelning issiq o‘tkazmaydigan qavati bilan birga ishlanadi.

To‘sinlar – kesimida tavrli va ikki tavrli to‘g‘ri to‘rtburchak shaklida bo‘ladi. Xozirgi paytda to‘sinlar ko‘pincha payvand sinchlariga armaturalar bilan payvandlanadi 71-rasm.



71-rasm

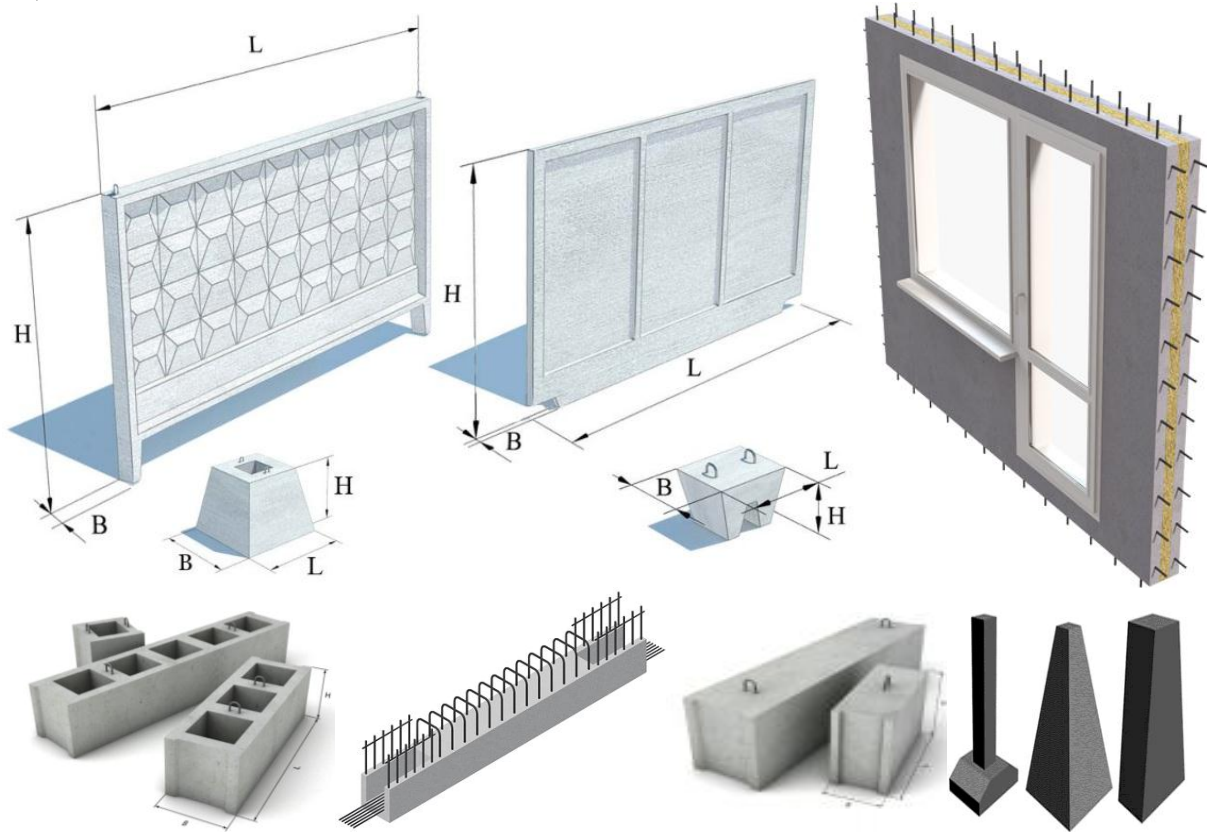
Ustunlar (kolonna) – asosan kvadrat, to‘g‘ri to‘rtburchakli, kesimi ikki tavrli bo‘lishi mumkin. Ustunlar payvand sinchlariga yoki aloxida sterjenlarga armaturalar bilan maxkamlanadi. Ba’zi xollarda ishchi armaturadan tashqari mis sim bilan o‘ralgan xomutlar, payvand sinchlariga ko‘ndalang sterjenlar bilan maxkamlanadi. Ishchi armaturaning diametri 12-14mm bo‘ladi. Xomutlar orasidagi masofa 15, payvand sinchlari 20 ishchi sterjenlarning diametridan oshmasligi kerak. Ishlab chiqarish binolarida odatda ustunlar 40ga 40 yoki 40ga60sm bo‘ladi. Ximoya qatlami 25-50mm Bo‘ladi (72-rasm).



72-rasm

Temir-beton poydevorlari – ustunlar tagiga qo‘yilgan asosiy poydevordir. Ular odatda kvadrat ko‘rinishida bo‘lishadi. Og‘irlik markazga tushmagandagina poydevor to‘g‘ri to‘rtburchakli bo‘ladi. Quyma konstruksiyalarda poydevorlar pog‘onali yoki stakan ko‘rinishida bo‘ladi. Stakansifat poydevorlarning yuqori qismida ustun joylashadigan uya bo‘ladi. Stakaning devorlari va poydevor plitasining pastki qismi armatura bilan maxkamlanadi. Temir-beton poydevorlar asosiy devorlar va qator

ustunlarning og'irligini ko'tarish uchun ishlatiladi. Asosiy devorlar tagidagi yig'ma lentasimon poydevorlar poydevor bloklari va plitalaridan qilinadi. Plitalar trapesiyasimon ko'rinishga ega bo'lib, ularning uzunligi 800, 1000, 1200, kengligi 1200-3200, balandligi 400-500mm bo'ladi. Poydevor bloklari to'g'ri to'rtburchakli bo'lib, ularning uzunligi 3000, kengligi 400-600, balandligi 600mm bo'ladi (73-rasm).



73-rasm

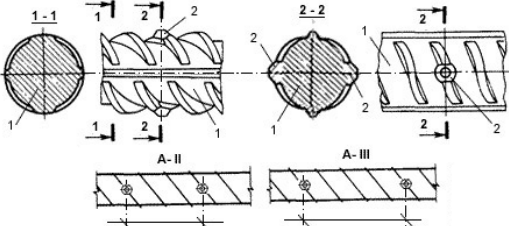


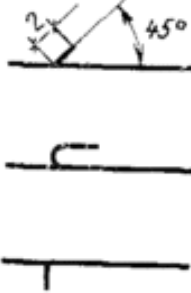

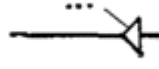
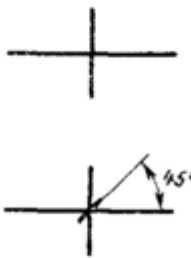


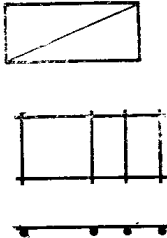
### ARMATURA MAXSULOTLARI VA TEMIRBETON KONSTRUKSIYA ELEMENTOARINING SHARTLI BELGILARI.


Qurilish konstruksiyalarining shartli belgilari GOST 21.107-78 ga ko'ra belgilanadi. Shartli belgilarning o'lchamlari berilmaydi. Qattiq armaturalar xuddi po'lat konstruksiyalar kabi ko'rsatiladi. 2.1 Jadvalda temir-beton konstruksiyalarning shartli belgilari ko'rsatilgan.

Armatura maxsulotlarning shartli belggilari (GOST 21.107-78)

Jadval 2.1.

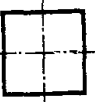







№	Nomi	Tasviri
---	------	---------

1	<p>Armaturali sterjen, armaturali sim, armaturali uram, arqon. Yon ko‘rinishi Kesimi</p>	
2	Ilmoqli sterjenning uchi	
3	Panjali sterjenning uchi.	
4	<p>Har xil uzunlikdagi sterjenlarning uchini birgalikda ko‘rsatilishi</p> <p>ilmoqsiz va panjasiz</p> <p>ilmoqli</p> <p>panjali</p>	
5	Uchi rezbali sterjenlar	
6	Tarang sterjenli anker, tutam, (kanat) arqon,	
7	<p>Sterjenlarning kesilishi bog‘lanmagan va payvand qilinmagan</p> <p>bog‘langan</p>	
8	Kanalnagi tutam, arkon, armaturali tutam,	
9	Kanal xosil qiluvchi tutam, arkon, armaturali tutam	
10	<p>Armaturali sinch yoki to‘r</p> <p>shartli</p> <p>soddalashtirilgan (ko‘ndalang sterjenlarning qadamlari o‘zgargan joylarda yoki sinchlarning oxirida qo‘yiladi)</p>	

11	Armaturali sinch yoki to‘r birgalikda tasvirlanganda	
----	--	---

Temir-beton konstruksiyalarning shartli belgilari (GOST 21.107-78)

Jadval 2.2

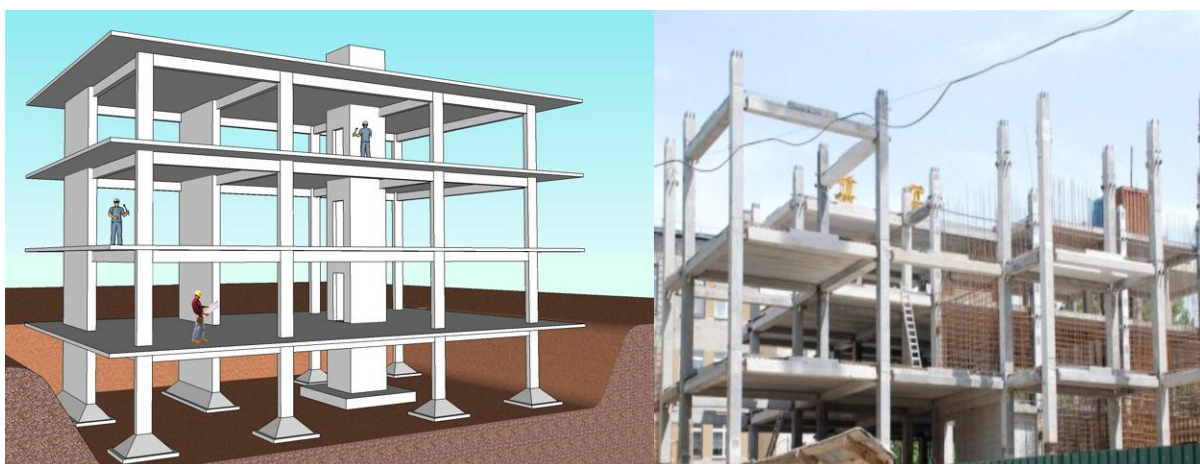
№	Nomi	Tasviri
1	Ustunsifat yoki svayli poydevor	
2	Lentasimon quyma poydevor	
3	Lentasimon yig‘ma poydevor	
4	Kolonna konsolsiz konsolli konsollar bilan	
5	To‘sin, tayanch, tirgak	
6	Ferma	
7	Kobirg‘ali panel yoki plita	
8	Yassi plita yoki panel (butun, govakli, ulama)	



9	Darvoza uchun rom	
---	-------------------	---

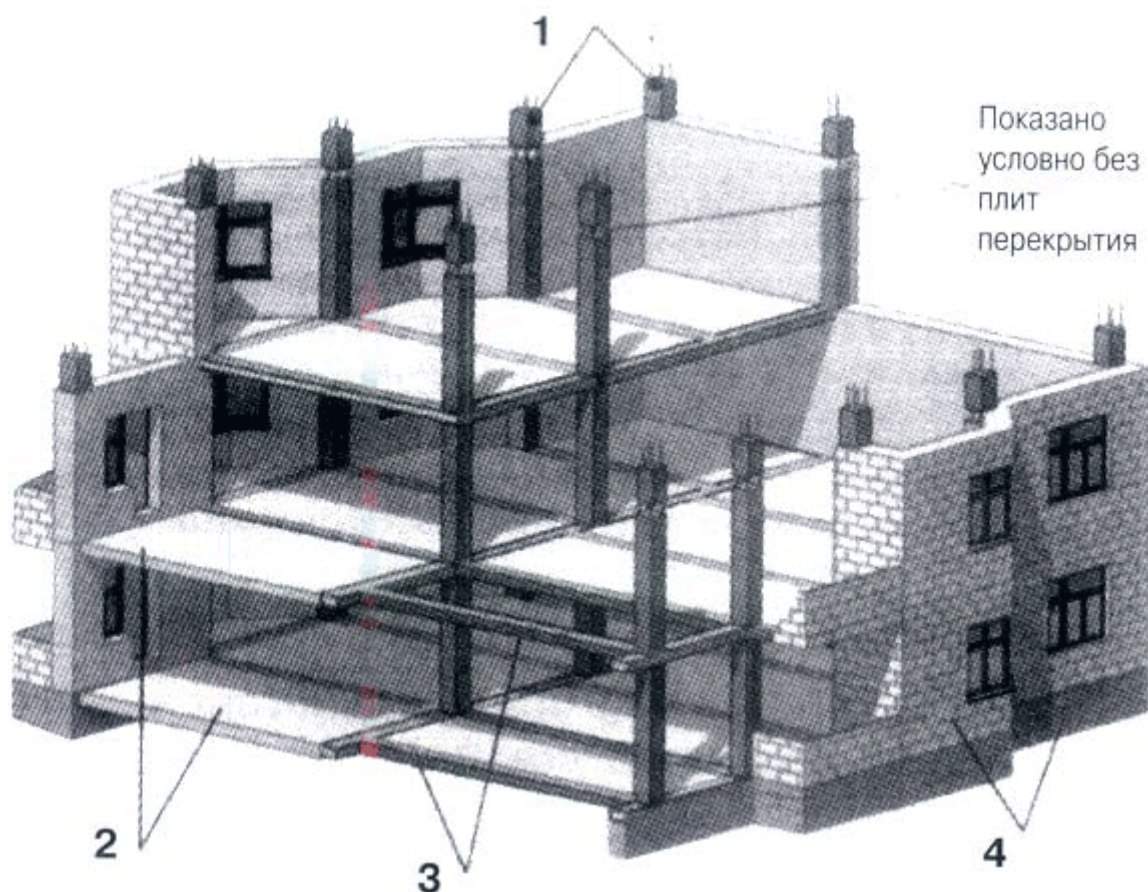
### 2.3. TEMIRBETON KONSTRUKSIYALARI CHIZMALARINI TAXTLASHNING UMUMIY QOIDALARI

Temir – beton konstruksiyalarining chizmalarini taxtlashda qurilish chizmalarini taxtlashdagi asosiy qoidalarga rioya qilinadi. Temir – beton konstruksiyalari xarfli markalar bilan belgilanadi. Agar loyixada bir xil yig‘ma va quyma konstruksiyalar bo‘lsa, u xolda markasiga yozma xarflar qo‘shib yoziladi. (masalan, Km – quyma ustun bo‘lsa). Konstruksiya va elementlarning markalari elementlarning joylashish sxemasida-olib chiqarilgan tokchada, umumiy tokchada, bir nechta olib chiqarilgan tokchalarda, tokchaga chiqarmay qurinishning yonida yoki konturning ichida ko‘rsatilishi mumkin (74-rasm).



74-rasm

Yordamchi ma’lumotlar tokchaning tagida ko‘rsatilishi mumkin (1, 75-rasm). Qisqa chiqarilgan tokchalarda faqat sterjenning o‘rni tokchaning ustiga joylashtiriladi. Tokchalarda yana sterjenlarning soni, diametri, armaturaning sinfi ko‘rsatiladi (2,3,4 75-rasm). To‘liq chiqarilgan tokchada sterjenlarning qadami mm larda ko‘rsatiladi (75-rasm).



75-rasm

Masshtablar va chizma chiziqlari.

Temir-beton konstruksiyalarida masshtablar tasvir ixcham va tushunarli bo'ladigan qilib tanlanadi. Yana masshtab shunday bo'lishi kerakki, undan aniq nusxa ko'chirish mumkin bo'lsin.

*Temir-beton konstruksiyalari chizmalaridagi chiziqlar qalinligi*

Chiziqlarning ishlatilishi	Chizmalarning masshtablari							
	1:5	1:10	1:20	1:50	1:100	1:200	1:400	1:500
1. sxemalardagi konstruksiya elementlar	–	–	–	–	–	0,6	0,4	0,4
2. elementlarning ko'rinishi: fasadda kesmada	$\frac{1}{1}$	$\frac{1}{1}$	0,4 1	0,3 0,8	0,3 0,6	–	–	–

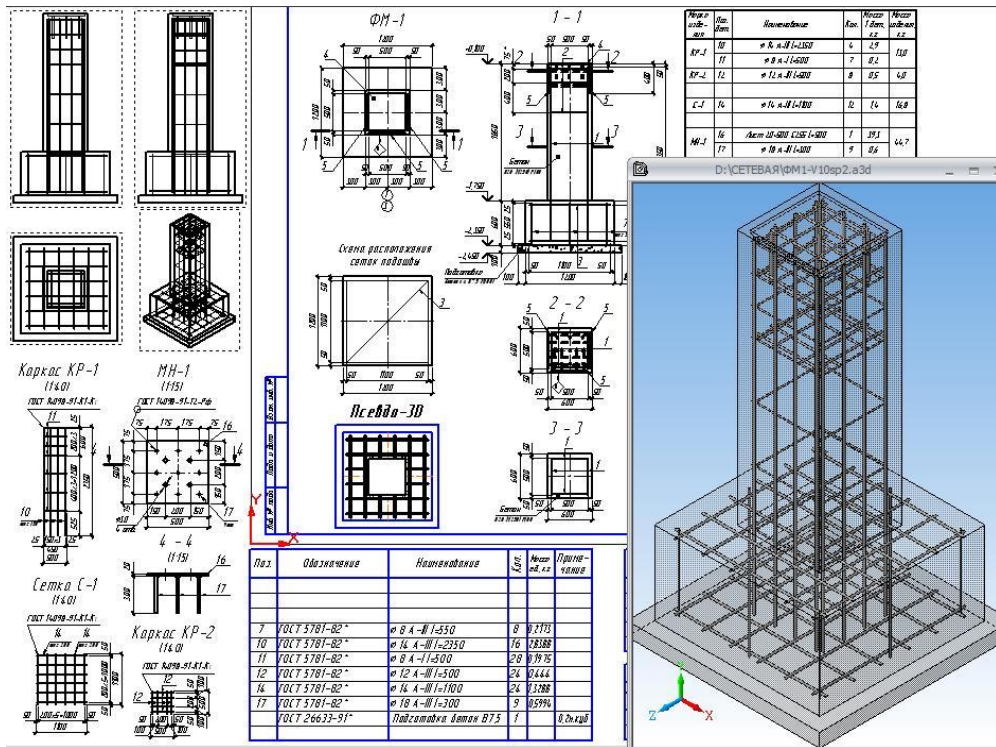
3. armaturalash sxemasi: temir-beton elementlarning konturi asosiy xisoblangan armatura	–	0,4	0,4	0,3	–	–	–	–
	–	1	1	0,8	–	–	–	–
4. to‘r, xomut va konstruktiv detallar	–	0,6	0,6	0,4	–	–	–	–

Tavsiya etiladigan masshtablar		
Joylashish sxemasi	1:100	1:200
	1:400	1:500
Joylashish sxemasining fragmentlar bo‘laklari	1:50	1:100
	1:5	1:10
	1:15	1:20
Quyma, yig‘ma, beton va temir beton	1:20	1:50
Elementlarining ko‘rinishi, qirqimi, kesimi	1:100	

#### 2.4. QUYMA VA YIG‘MA TEMIRBETON KONSTRUKSIYA ELEMENTLARINING CHIZMALARI

Quyma va yig‘ma temirbeton konstruksiyalari ish chizmasining KJ markali asosiy to‘plamiga kiradi. Ular GOST21.503 – 80, GOST21.102 – 79 ga rioya qilib bajariladi. Quyma temirbeton konstruksiyalarida:

- koordinatsiy o‘qlar;
- oraliq va chetki o‘qlar orasidagi masofa;
- konstruksiya elementlarining koordinatsion o‘qlarga bog‘langan o‘lchamlari;
- kerakli konstruksiyalar uchun satx balandliklari;
- probkalar, uyiqlar, tokchalar v.x.k.lar;
- temirbeton konstruksiyalari tiraladigan aralash konstruksiyalar maydonlari kursatiladi (76-rasm).



76-rasm

Quyama temirbeton konstruksiyalarida ishlatiladigan garov maxsulotlari va armaturalar 21.101–79ga doyr taxlanadi. Oddiy detallarning chizmalari bajarilmasdan spetsifikatsiyada ko‘rsatiladi. Agar ular juda ko‘p bo‘lsa detallarning yozma ma’lumotida ko‘rsatiladi (77-rasm)

Спецификация элементов

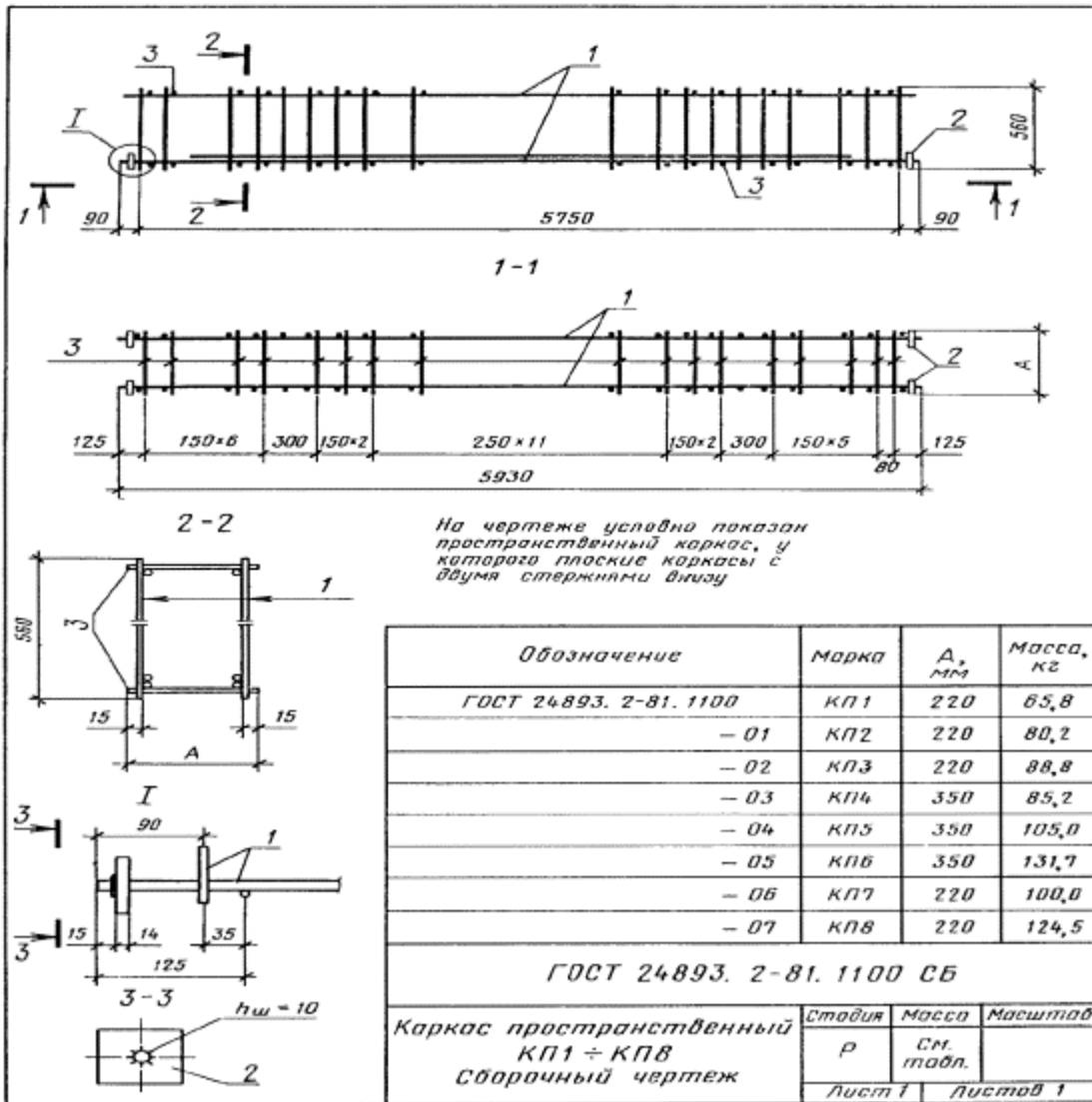
Поз.	Обозначение	Наименование	Кол.	Масса, кг	Примечание
<i>Арматурные изделия</i>					
С7	1020-1/87.1-1-К11	Сетка арматурная	1	27,83	
С10	1020-1/87.1-1-К11	Сетка арматурная	3	2,75	
<i>Детали</i>					
3	ГОСТ 5781-82	φ20 А-III (А240), l=1716	1	4,24	
5	ГОСТ 5781-82	φ8 А-III (А240), l=880	8	0,35	
<i>Материалы</i>					
4	ГОСТ 7473-94	Бетон В15		5300	

77-rasm

Armaturalashning sxemalarida armaturalarning joylashishi, garov maxsulotlari, beton va konstruksiya konturlarining ximoya qatlamlari ko‘rsatiladi. Armaturalash va unga taaluqli kesimlar beton shaffof deb tasavvur qilib chiziladi (78-rasm).







79-rasm

Nazorat savollar.

1. Yig'ish armaturaning diametri necha millimetrga teng?
2. Ishchi armaturaning diametri necha millimetrga teng?
3. Planda kolonnalar qanday geometrik shakl bilan belgilanadi?
4. Quyma temir beton konstruksiyalarda nimalar ko'rsatiladi?

## ADABIYOTLAR

1. B.V.Budasov, V.P.Kaminskiy.Stroitelnoe cherchenie. M: Stroyizdat, 1990.
2. A.Umronxo'jaev., Sh. Jumanov., A. Norqulov. Mashinasozlik va qurilish chizmachiligi.Toshkent-2005yil.
3. J. Yodgorov va boshqalar. Chizmachilik. Toshkent-1992yil.
4. P.O. Odilov va boshqalar. Chizmachilik. Toshkent- 2000.
5. A. Abduraxmonov. Chizmachilikdan ma'lumotnoma. Toshkent- 2006.
6. P.Adilov, R.Ismatullayev, M.Xalimov, N.Tashimov. Chizmachilik (qurilish chizmachiligi). Toshkent- 2013.
7. Kaminskiy V. P. Stroitelnoe cherchenie : uchebnik dlya vuzov /V. P. Kaminskiy, O. V. Georgievskiy, B. V. Budasov. - M. : OOO Izdatelstvo «Arxitektura - S», 2004 - 456 s.
8. Georgievskiy O. V. Pravila vypolneniya arxitekturno-stroitelnykh chertejey : spravochnoe posobie / O. V. Georgievskiy - M.: AST, Astrel, 2005. - 104 s.
9. YeSKD GOST 2. 301-68 - 2.307-68. Obshchie pravila vypolneniya chertejey. - M.: IPK Izdatelstvo standartov, 2001. - 159 s.

## MUNDARIJA

SO‘Z BOSHI.....	3
1.QURILISH CHIZMALARI XAQIDA MA'LUMOTLAR.....	4
1.1.LOYIXALASH BO'YICHA BINOLARNING TURLARI.....	4
1.2.ASOSIY QURILISH MATERIALLARI XAQIDA QISQACHA TUSHUNCHA.....	5
1.3.QURILISH CHIZMALARINI GRAFIK BAJARISHNING ASOSIY QOIDALARI.....	13
1.4.BINO CHIZMALARI VA ULARNING KONSTRUKSIYALARI.....	17
1.5.BINO ELEMENTLARINING VA SAN-TEXNIKA QURULMALARINING SHARTLI BELGILARI.....	30
1.6.ISHLAB CHIQRISH VA FUQORO BINOLARINING QAVAT PLANLARI.....	37
1.7.POYDEVORLAR PLANI.....	41
1.8.YIG'MA POYDEVORNING YOYILMASI.....	43
1.9.POLNING PLANI.....	44
1.10.DEVOR VA PARDEVORLARNING CHIZMALARI.....	45
1.11.KO'TARMA VA BOSTIRMANING PLANLARI.....	46
1.12.TOMNING PLANI.....	49
1.13.ZINANING CHIZMALARI.....	51
1.14.BINO QIRQIMINING CHIZMALARI.....	54
1.15.BINO FASADINING CHIZMASI.....	57
1.16.BINONING O'LCHOV CHIZMALARI.....	60
2.TEMIR-BETON KONSTRUKSIYALARINING ISH CHIZMALARI.....	63
2.1.UMUMIY MA'LUMOT.....	63
2.2.ARMATURA MAXSULOTLARI VA TEMIRBETON KONSTRUKSIYA ELEMENTLARINING SHARTLI BELGILARI.....	67
2.3.TEMIRBETON KONSTRUKSIYALARI CHIZMALARINI TAXTLASHNING UMUMIY QOIDALARI.....	69
2.4.QUYMA VA YIG'MA TEMIRBETON KONSTRUKSIYA ELEMENTLARINING CHIZMALARI.....	71
ADABIYOTLAR.....	75
MUNDARIJA.....	76