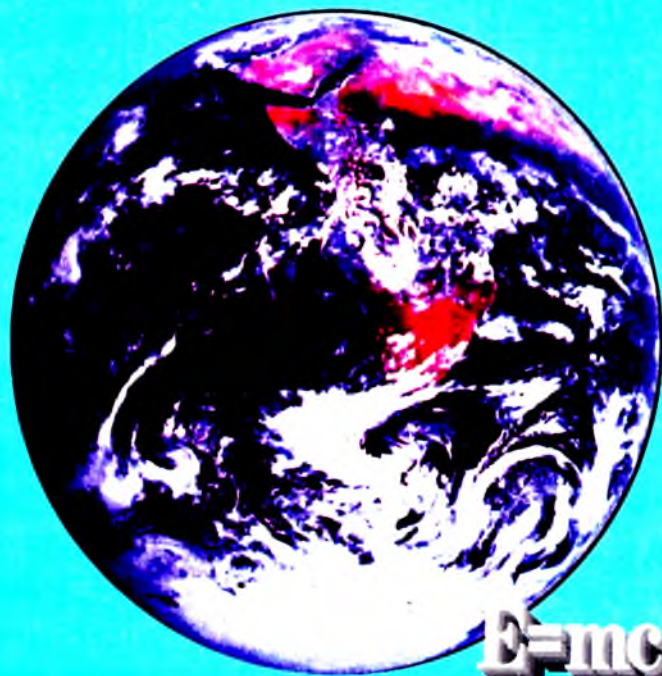


✓ U. BEGIMQULOV, X. MAHMUDOVA,
O. GADOYEV, J. KAMOLOV,
G. G'OIBNAZAROVA, J. TOSHONOVA

FIZIKADAN PRAKTIKUM

Optika va kvant fizika



**O'ZBEKISTON RESPUBLIKASI OLIY VA O'RTA MAXSUS
TA'LIM VAZIRLIGI**

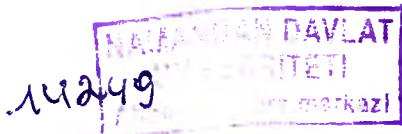
**U. SH. BEGIMQULOV, X. M. MAHMUDOVA,
O. A. GADOYEV, J. KAMOLOV, G.N. G'OIDNAZAROVA,
J.A. TOSHXONOVA**

FIZIKADAN PRAKTIKUM

Optika va kvant fizika

*O'zbekiston Respublikasi Oliy va o'rta maxsus ta'lim vazirligi tomonidan
oliy o'quv yurtlari uchun o'quv qo'llanma
sifatida tavsiya etilgan*

Professor J. A. Toshxonovanning umumiy tahriri ostida



“Musiqqa” nashriyoti
Toshkent
2007

Taqrizchilar: f.m.f.d. **Z. Karimov**
f.m.f.n., dotsent **G' Samatov**
f.m.f.n., dotsent **I. Ismoilov**
f.m.f.n., dotsent **X. Zikrillayev**
f.m.f.n., dotsent **T. Toshxo'jayev**
f.m.f.n., dotsent **B. Ibragimov**
p.f.n., dotsent **Z. Bahodirova**

Ushbu qo'llanma pedagogika universiteti va institutlarining «Fizika va astronomiya», «Matematika - informatika» yo'nalishlari dasturi asosida yozilgan bo'lib, unda bakalavriat talabalari umumiy fizikaning «Optika» hamda «Kvant fizika» bo'limlari bo'yicha bajarishlari lozim bo'lgan laboratoriya ishlarining tavsifnomalari berilgan.

Qo'llanma optika va kvant fizikaga oid laboratoriya ishlari va mashqlarni o'z ichiga olgan.

Mazkur qo'llanmadan tabiiyot fanlari, kasb-ta'limi fakultetlari talabalari, oliy texnika o'quv yurtlari, akademik litsey va kasb-hunar kollejlari, o'rta umumta'lim maktab fizika o'qituvchilari va o'quvchilari ham foydalanishlari mumkin.

Qat'iy buyurma.

ISBN 978-9943-307-17-9

© O'zbekiston davlat konservatoriyasining
"Musiqqa" nashriyoti, 2007-yil.

SO‘Z BOSHI

Ushbu qo‘llanma Nizomiy nomidagi Toshkent Davlat Pedagogika universiteti «Fizika va uni o‘qitish metodikasi» kafedrasida professor-o‘qituvchilarining shu sohada ko‘p yillik ish tajribalari asosida yozilgan bo‘lib, u mualliflar tomonidan tayyorlangan va 1996-yilda «O‘qituvchi» nashriyotida prof. J. A. Toshxonova tahriri ostida chop etilgan, «Fizikadan praktikum» «Mexanika va molekulyar fizika» – nomli o‘quv qo‘llanmasi hamda hozirda tayyorlanayotgan «Fizikadan praktikum» (Elektr va magnetizm), nomli o‘quv qo‘llanmaning davomi sifatida «Fizikadan praktikum» (Optika va kvant fizika) nomli uchinchi kitob tayyorlandi. Ushbu qo‘llanma 16 ta laboratoriya ishi va 36 ta mashqni o‘zida mujassamlashtirgan.

Talabning chuqur ilmga ega bo‘lishida darslik va qo‘llanmalarning mavjudligi, ularning sifati asosiy omillardan biridir.

Mazkur qo‘llanmani yozishda mualliflar birinchidan, talabalarni fizikadan praktikum mashg‘ulotlari bo‘yicha o‘zbek tilidagi qo‘llanma bilan ta‘minlashni, ikinchidan, talabalarning kelajakda umumta‘lim maktab, akademik litsey va kasb-hunar kollejlarning o‘qituvchilari bo‘lib etishishini nazarda tutgan holda fizik qonunlar, hodisalar va jarayonlarni chuqurroq o‘rganishlariga, ularning tajriba o‘tkazish va o‘lchashlarning oddiy usullarini o‘zlashtirishlariga yordam berishni o‘z oldilariga maqsad qilib qo‘ydilar.

Har bir laboratoriya ishi umumiy fizika kursining alohida mavzulariga bag‘ishlangan bo‘lib, vazifalarning hajmi turlicha. Ko‘pchilik hollarda ayni bir laboratoriya ishida bir necha usuldan foydalanib, tegishli fizik kattalikni aniqlash yoki muayyan qonuniyatni o‘rganish talab etilsa, boshqa hollarda ayni bir qurilma yoki moslama yordamida bir necha mashqni bajarish mumkin. Bu mashqlarning hammasini 2 soatlik mashg‘ulotda bajarishning iloji yo‘q. Shu sababli talaba bajaradigan ishning hajmi o‘qituvchi tomonidan belgilanishi lozim.

Qo‘llanmada berilgan har bir amaliy mashg‘ulotning tavsifida qat‘iy ketma-ketlikka rioya qilinadi. Dastlab ishning maqsadi, so‘ngra ish to‘g‘risida aniq nazariy ma‘lumot bayon etilgan. Har bir laboratoriya ishini bajarish uchun zarur bo‘lgan qo‘shimcha ma‘lumotlarni tavsiya etilgan darslik va o‘quv qo‘llanmalardan olish mumkin. Mavzuga oid darslik va qo‘llanma har bir ishning nomi ostida o‘rta qavs ichida keltirilgan. Talabalarga foydalanish uchun tavsiya etiladigan adabiyotlar qo‘llanmaning ilova qismida berilgan. Har bir laboratoriya mashqida ishni bajarish uchun kerakli asbob va materiallarning nomlari,

qurilmaning tavsifi, ishning bajarilish tartibi va nihoyat, laboratoriya ishining oxirida talaba nazariy hamda amaliy bilimlarini tekshirib ko'rish uchun sinov savollari keltirilgan.

Bunday savol – topshiriqlar to'plamini tayyorlash yangi pedagogik texnologiyalar tizimini joriy etish, o'qitish sifatini oshirish, ta'lim tizimiga demokratik tamoyillarni joriy etishni ko'zda tutadi. Kitobdagi har bir mavzuga bir necha savol – topshiriqlar beriladi. Qo'llanmaning «Ilova» qismida X.M. Maxmudovanning shu kafedradagi ilmiy izlanishlari (Umumiy fizika kursining «Optika» bo'limiga tegishli pedagogik tajriba natijalari) dan namunalar keltirilgan. Bu materiallar ham talabalarga qiziqarli bo'lib, ularning bilim saviyalarini oshiradi va ulardan kelajak muallimlik faoliyatlarida foydalanishlari mumkin.

Qo'llanmadagi laboratoriya ishlarining asosiy qismi hozirgi vaqtda pedagogika universiteti va institutlarida hamda ko'pchilik umumta'lim maktablari, litsey va kasb - hunar kollejlari mavjud bo'lgan yoki ustaxonalarda yasalishi mumkin bo'lgan asboblardan yordamida qo'yilishi mumkin. Shuningdek, ushbu qo'llanma yosh o'qituvchilar va talabalar kelgusi pedagogik faoliyatlarida katta yordam beradi.

Talabalar vaqtini tejash maqsadida qo'llanmaning oxirida fizik kattaliklarning turli sharoitdagi qiymatlari jadvallari, ularning Xalqaro birliklar sistemasidagi birliklari, ba'zi formulalar ilova qilingan. Laboratoriya ishlarini bajarish jarayonida qo'yiladigan talabalar, tegishli havfsizlik qoidalari qo'llanmaning bosh qismida bayon etilgan.

Qo'llanmaga ba'zi yangi mavzularga tegishli laboratoriya ishlari va ularning tavsiflari kiritiladi. Masalan: "Difraksion panjara yordamida geliy-neon lazer nurining to'lqin uzunligini aniqlash". Bu U.Begimqulov qo'ygan va tavsifnomasini yozgan.

Shuningdek, R.Yusupov, O. Gadoyev, B. Nurillayevlar:

- Fotoelementlarning yuqori spektral sezgirlik sohasini aniqlash;
- Refraktometr yordamida molekulyar refraksiyani aniqlash;
- Lazer nurining suyuqlikda yutilish qonuniyatlarini o'rganish;
- UM-2 tipidagi monoxromatorni darajalash – kabi laboratoriya ishlarini qo'yib, ularning tavsiflarini yozganlar. Kvant fizikadan qo'yilgan bu ishlar 1999-yilda TDPU rotoprintida chop etilgan bo'lib, talabalar o'z o'quv faoliyatlarida undan foydalanib kelganlar.

Qo'llanmaning ilk bor yaratilishida S.S. Aliyev, A.G'. Rasulmuhammedov va M.X. O'lmasovalar salmoqli hissa qo'shganlar.

Qo'llanmani qayta ishlab chiqish va uni to'ldirib chop etish asosan J. A. Toshxonova, X. Maxmudova, O. Gadoyev zimmalariga tushdi. Ularning maqsadi Mustaqil O'zbekistonimiz kelajagi bo'lmish bugungi

talabalarni o'z ona tillaridagi o'quv adabiyoti bilan ta'minlashdan iboratdir.

Qo'llanma Respublikamiz pedagogika universiteti va institutlarining fizika kafedralari qoshidagi «Optika» va «Kvant fizika» laboratoriyalarining jihozlanishi va talabalarning kelajakda umumta'lim maktab yoki akademik litsey hamda kasb-hunar kollejlari o'qituvchilari bo'lib yetishishini hisobga olgan holda yaratildi. Unda keltirilgan laboratoriya ishlari shunday tanlab olinganki, ularning ba'zilari talabalarning ish faoliyatlarida o'quvchilar bilan fizik praktikum o'tkazishda foydalanishga imkon beradi.

Praktikumning qo'lyozmasi bilan tanishib chiqib, qimmatli maslahatlari bilan qo'llanmaning yaxshilanishiga o'z xissalarini qo'shgan kasbdoshlarga mualliflar oldindan o'z minnatdorchiliklarini bildiradilar.

Mualliflar.

O'QUV LABORATORIYALARIDA XAVFSIZLIK TEXNIKASIGA RIOYA QILISH HAQIDA MA'LUMOT

1. Optika bo'limiga tegishli ko'pgina laboratoriya ishlarida shisha taxtachalar, linzalar va boshqa sinishi mumkin bo'lgan buyumlardan foydalaniladi. Ularning bexosdan sinishi natijasida kishi jarohatlanishi mumkin. Shuning uchun shisha asboblari bilan ishlashda ehtiyot bo'ling.

2. Intensiv ultrabinafsha, lazer nurlanishi inson ko'ziga zararli ta'sir ko'rsatadi. Ultrabinafsha nurlanish simob lampalari ishlagan paytda yuzaga keladi. Shu sababli yorug'lik manbai sifatida simob lampalaridan foydalanadigan qurilmalarda:

a) simob lampalarini maxsus quticha ichiga joylashtirish lozim;

b) bu qurilmalarda laboratoriya ishlarini bajarishda talabalar qora ko'zoynak taqishlari zarur.

3. Nafas yo'llari orqali me'yoridan ko'p miqdorda kirgan simob bug'lari inson organizmini zaharlaydi. Shuning uchun simob lampalarini sinishdan saqlash zarur. Agar biror sababga ko'ra simob lampasi sinib qolsa, u holda darhol o'qituvchiga yoki laborantga murojaat qiling.

4. Lazer nurlaridan foydalanishda «Lazer xavfsizligi» va boshqa me'yoriy hujjatlar talablarini bajarish bilan xavfsizlikka amal qilinadi.

5. Generatsiyalanayotgan nurlanishning havfsizlik darajasiga qarab lazerlar to'rt sinfga bo'linadi:

1- sinf lazerlari nurlanishi teri va ko'zga havf tug'dirmaydi;

2- sinf lazerlari to'g'ri chiziq bo'ylab tarqalayotgan yoki ko'zga orqali qaytayotgan nurlanishi ko'zga xavfli hisoblanadi;

3- sinf lazerlari nurlanishi ham ko'z va ham teri uchun havfli hisoblanadi;

4- sinf lazerlari to'g'ri chiziq bo'ylab tarqalayotgan va diffuz qaytarilayotgan nurlanishi 10 sm masofada teri uchun xavfli hisoblanadi.

6. 2–4 sinf lazerlaridan foydalanayotganda maxsus yorug'lik filtriga ega bo'lgan ko'zoynaklardan foydalanish shart.

Lazer (3 va 4 sinf lazerlari)dan foydalanishda terini kuydirmaslik uchun ehtiyot-choralari ko'rilgan bo'lishi lozim.

1 - LABORATORIYA ISHI

FOTOMETRIYA QONUNLARINI O'RGANISH

[№2; 5-7 §§], [№3; 7-10 §§], [№4; 10-11 §§], [№1; 22 §], [№5; 4 §],
[№13; 19 - ish].

Ishning maqsadi — fotometriya qonunlarini o'rganish, yorug'likning yutilish koeffitsiyentini aniqlash.

Yorug'lik nurlovchi har qanday jism yorug'lik manbai hisoblanadi. Lekin odamning ko'zi har qanday to'lqin uzunligidagi yorug'likni seza olmaydi. Shuning uchun ham yorug'lik nurlarini ikkiga: ko'z bilan kurish mumkin bo'lgan yorug'lik va ko'z bilan ko'rish mumkin bo'lmagan (infraqizil va ultrabinafsha nurlar) yorug'likka ajratilib o'rganiladi. Ko'z bilan bevosita ko'rish mumkin bo'lgan, to'lqin uzunligi 0,4-10-6 va 0,72-10-6 m intervalda o'zgaruvchi murakkab nurlanish oq yorug'lik deb ataladi. Bu erda ko'z bilan bevosita ko'rish mumkin bo'lgan yorug'lik nurlari va shuningdek, ularga tegishli yorug'lik qonunlarini o'rganish haqida gap ketadi. Oq yorug'lik asosan etti xil rangli nurdan: binafsha, ko'k, havo rang, yashil, sariq, qirmizi va qizil rangdagi nurlardan tashkil topgan bo'ladi. Bu nurlarning ko'zga ta'siri turlicha bo'ladi. Optikada oq yorug'lik tarkibidagi barcha yorug'lik nurlarining ko'zga qay darajada ta'sir etishini harakterlash uchun k o' r i n u v c h a n l i k f u n k s i y a s i deb ataluvchi kattalik kiritilgan. Ko'rinuvchanlik funksiyasi $V(\lambda)$ o'lchamsiz kattalik bo'lib, u quvvatlari W_{Ya} va W_{λ} bo'lgan monoxromatik manbalardan birday masofada turgan sirtga tik tushayotgan yorug'lik oqimlarining bir xil yoritilganlik hosil qilishiga asosan aniqlanadi, ya'ni

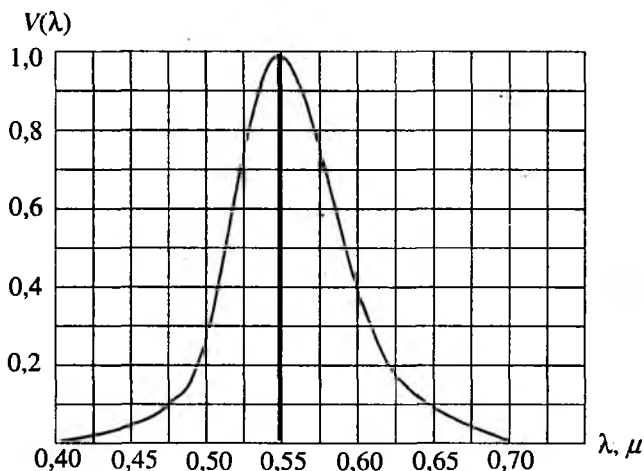
$$v(\lambda) = \frac{W_{ya}}{W_{\lambda}}, \quad (1)$$

bu yerda W_{Ya} — yashil rangdagi ($\lambda_{Ya} = 0,555 \cdot 10^{-6}$ m) yorug'lik tarqatuvchi manbaning nurlanish quvvati, W_{λ} — ixtiyoriy λ to'lqin uzunlikdagi yorug'lik tarqatuvchi manbaning nurlanish quvvati.

(1) formuladan ko'rinishicha, ko'rinuvchanlik funksiyasining son qiymati infraqizil va ultrabinafsha nur chegaralarida nolga intilib, u har ikkala chegara tomondan yashil nur tomon orta boradi va $\lambda = \lambda_{Ya}$ bo'lganda maksimum qiymatga erishadi. Ko'rinuvchanlik funksiyasining to'lqin uzunligiga bog'liqlik grafigi 1-rasmda keltirilgan.

Yorug'lik nuri elektromagnit to'lqindan iborat bo'lib, u o'zi bilan manbadan ma'lum miqdorda energiya olib ketadi va biror sirtga tushganda uning energiyasi shu energiya kattaligiga ekvivalent bo'lgan

boshqa turdagi energiyaga aylanadi. Bu o'z navbatida yorug'lik nurlanishidagi elektromagnit to'lqinlar olib o'tgan energiya miqdorini aniqlash imkonini beradi.



1 - rasm

Optikaning yorug'lik energiyasi va u bilan bog'liq bo'lgan kattaliklarni aniqlash bilan shug'ullanadigan bo'limi *f o t o m e t r i y a* deb ataladi. Fotometriya yorug'lik oqimi Φ , yoritilganlik E , yorug'lik kuchi I , ravshanlik R , yorituvchanlik B va shu kabi yorug'lik manbaini hamda yoritilayotgan maydonni xarakterlovchi fizik kattaliklar asosida ish tutadi.

Yorug'lik manbalarining asosiy xarakteristikalari quyidagilar:

Yorug'lik oqimi deb, manbadan atrof fazoga birlik vaqt ichida tarqaladigan yorug'lik energiyasiga aytiladi. U odatda, F harfi bilan belgilanadi. Ta'rifga asosan:

$$\Phi = \frac{W}{t}, \quad (2)$$

bu yerda W — manbadan t vaqt oralig'ida tarqalayotgan energiya. Yorug'lik oqimining Xalqaro sistemadagi birligi *l y u m e n* (lm).

Yorug'lik kuchi deb, nuqtaviy yorug'lik manбайдan tarqalayotgan yorug'lik oqimining birlik $d\Omega$ fazoviy burchakka to'g'ri kelgan $d\Phi$ qismiga aytiladi, ya'ni

$$I = \frac{d\Phi}{d\Omega}. \quad (3)$$

Yorug'lik kuchi birligi – *k a n d e l a* (kd) ($1 \text{ kd} = 1 \text{ lm/lsr}$).

Agar yorug'lik manbai nuqtaviy manba bo'lsa, undan nurlanayotgan yorug'lik oqimi barcha yo'nalish bo'yicha birday bo'ladi. Lambert qonuniga asosan to'la yorug'lik oqimi

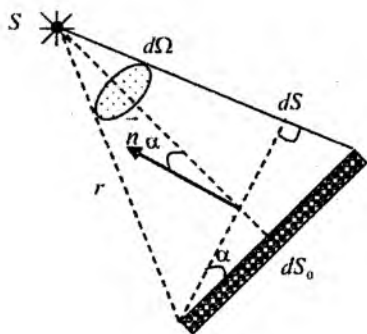
$$\Phi = \int_S d\Phi = I \int_S d\Omega = 4\pi I. \quad (4)$$

Demak,

$$\Phi = 4\pi I. \quad (5)$$

Bundan

$$I = \frac{\Phi}{\Omega} = \frac{\Phi}{4\pi}. \quad (6)$$



2 - rasm

Yoritilganlik deb, yoritiluvchi sirtning dS_0 sirtiga to'g'ri keluvchi $d\Phi_n$ yorug'lik oqimini xarakterlovchi fotometrik katta-likka aytiladi:

$$E = \frac{d\Phi_n}{dS_0}, \quad (7)$$

bunda $d\Phi_n$ – yoritiluvchi sirtga tik tushuvchi yorug'lik oqimi (2-rasm). Agar nuqtaviy yorug'lik manбайдan yorug'lik oqimi sirtga biror α burchak ostida tushsa (aniqrog'i sirtga

o'tkazilgan normalga nisbatan oqim chiziqlarining hosil qilgan burchagi α ga teng bo'lsa),

$$E = \frac{d\Phi_n}{dS_0} = \frac{d\Phi \cdot \cos \alpha}{d\Omega \cdot r^2} = \frac{I}{r^2} \cos \alpha \quad (8)$$

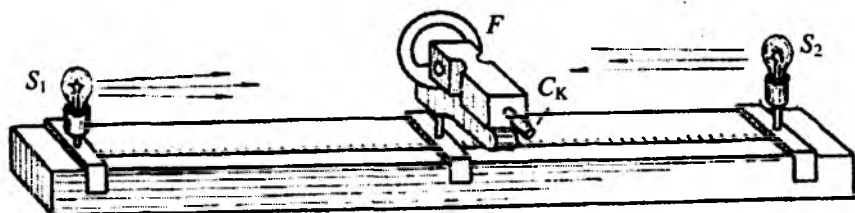
bo'ladi. Bu munosabat Lambert qonuni deb ataladi. Agar $\alpha=0$ bo'lsa,

$$E = \frac{I}{r^2} \quad (9)$$

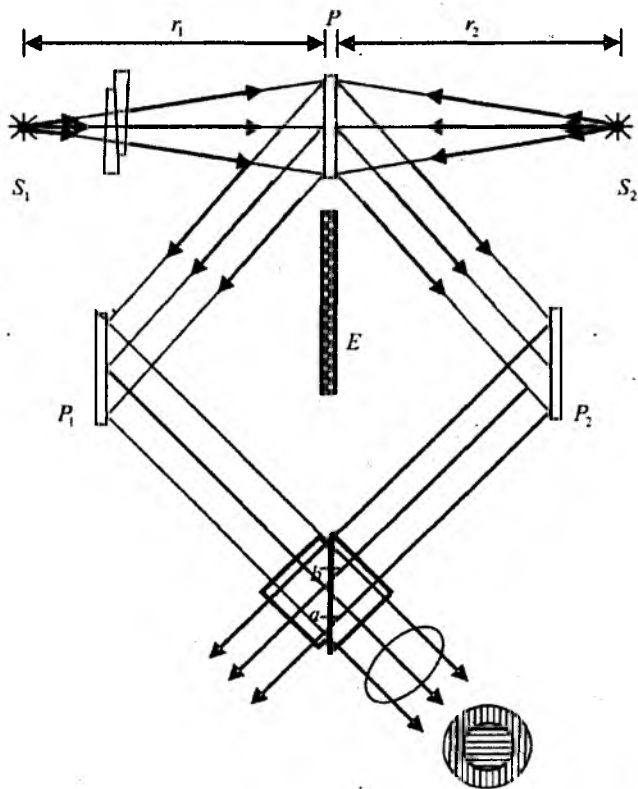
tenglikka ega bo'lamiz. Yoritilganlik birligi qilib 1 m^2 yuzaga 1 lyumen (lm) yorug'lik oqimi tushgandagi yoritilganlik qabul qilingan bo'lib, uni 1 lyuks (lk) deb ataladi.

Energiya yoki yorug'lik oqimlarini taqqoslash va bu taqqoslash asosida manbaning yorug'lik kuchini aniqlash uchun qo'llaniladigan asboblarni fotometrlar deb ataladi. Fotometrlar tuzilishiga ko'ra vizual, ya'ni ko'z bilan ko'rishga mo'ljallangan va ko'z ishtirokini talab qilmaydigan obyektiv fotometrlarga bo'linadi.

Vizual fotometr. Vizual fotometrlar ko'zning yonma-yon qo'yilgan ikkita sirt yoritilganliklarining tengligini aniq belgilay olish qobiliyatiga asoslangan. Biz bu ishda Lyummer-Brodzun fotometrining tuzilishi va ishlatilishi bilan tanishamiz (3 va 4-rasmlarga qarang). Uning asosiy qismi o'zaro optik kontaktga keltirilgan to'g'ri burchakli ikkita shisha prizmadan tuzilgan kubchadan iborat. Prizmalardan birining tegib turadigan yog'i chekkalaridan shunday yo'nilganki, prizmalar bir-biriga sirtlarining faqat o'rta qismidagi *ab* sohadagina tegib (optik kontaktda) turadi (4 - rasm) va



3 - rasm



4 - rasmi

yorug'lik bu sohadan sinmay o'tadi. Optik kontakt sohasidan tashqarida nurlar har ikkala prizma ichida to'la ichki qaytadi va qo'shni prizmagga o'tmay qaytadi.

Taqqoslanayotgan S_1 va S_2 yorug'lik manbalari P noshaffof plastinkaning ikki tomoniga 4-rasmda ko'rsatilgandek o'rnatiladi. Bu plastinka o'ziga tushayotgan yorug'likni diffuz sochadi. Sochilayotgan yorug'likning bir qismi birday P_1 va P_2 sochuvchi plastinkalarga kelib tushadi. Bu plastinkalar orasiga yorug'likni yutuvchi E noshaffof ekran o'rnatilgan. Shuning uchun P_1 plastinkaga P_1 manbadan, P_2 plastinkaga esa S_2 manbadan yorug'lik tusha oladi. P_1 va P_2 dan qaytgan yorug'lik dastalari shisha kubchaga tushadi. Kubchadan o'tib linzaga tushayotgan yorug'lik dastasining o'rta qismi P_1 dan kelayotgan nurlardan, chetki qismi esa P_2 dan kelayotgan nurlardan iborat. Natijada linzaning fokal tekisligidagi ko'rish maydonidan shunday ikkita kontsentrik

taqqoslanuvchi sohalar ko'rinadiki, bu sohalarining ravshanliklari P_1 va P_2 plastinkalarning yoritilganligiga proporsional bo'ladi.

P plastinka ikkala tomondan bir xil yoritilganda taqqoslanuvchi sohalar orasidagi chegara yo'qoladi. Yorug'lik manbalari bilan P plastinka orasidagi r_1 va r_2 masofalarni tanlash yo'li bilan bir xil yoritilganlikka erishish mumkin. Agar manbalarni nuqtaviy deb hisoblash mumkin bo'lsa, bir xil yoritilganlikka quyidagi

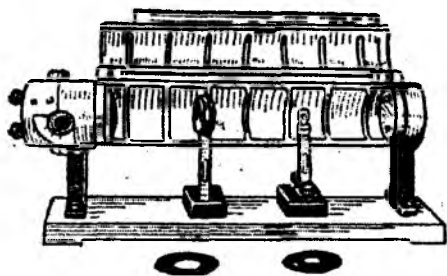
$$I_2 = I_1 \frac{r_2^2}{r_1^2}, \quad (10)$$

shart bajarilganda erishish mumkin. I_1 - birinchi yorug'lik manbaining, I_2 - ikkinchi yorug'lik manbaining yorug'lik kuchi, mos ravishda r_1 - birinchi yorug'lik manbaining, r_2 - ikkinchi yorug'lik manbaining yoritilgan sirdan uzoqligi. Bu ifodadan foydalanib, etalon manbaning yorug'lik kuchi ma'lum bo'lganda, etalon bilan taqqoslanayotgan manbaning yorug'lik kuchini topish mumkin.

Obvektiv fotometr.

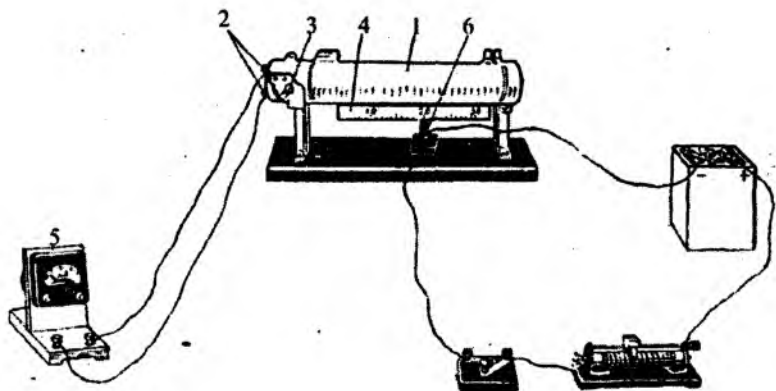
O'quv laboratoriyalarida yorug'lik manbalarining yorug'lik kuchini aniqlashda yorug'lik oqimiga nisbatan sezgirligi yuqoriroq bo'lgan fotoelektrik fotometrlardan foydalanish yaxshi natijalar beradi. 5 va 6 - rasmlarda fotoelektrik fotometrning

soddalashtirilgan sxemasi



5 - рaсм

tasvirlangan. Fotoelektrik fotometrning ishlash printsipi fotoeffekt hodisasiga asoslangan. Bunda avval 2 fotometr 6 etalon yorug'lik manбайдan r oraliqqa o'rnatilib yoritiladi va manbaning IE yorug'lik kuchi hosil qilgan iE tok kuchining qiymati 5 galvanometr ko'rsatishidan olinadi (6-rasm). So'ngra 6 yorug'lik manbai o'rniga I_x yorug'lik kuchiga ega bo'lgan ikkinchi yorug'lik manbai r masofa o'zgarmas saqlangan holda o'rnatiladi va hosil bo'lgan i tok kuchi aniqlanadi.



6 - rasm

Fototok yorug'lik kuchiga proporsional bo'lganligi sababli birinchi va ikkinchi manba uchun quyidagi tenglamalar sistemasini yozamiz:

$$i_E = kI_E \quad (11)$$

$$i = k_0 I_x \quad (12)$$

(12) tenglikni (11) tenglikka bo'lib noma'lum yorug'lik kuchi uchun quyidagi ifodaga ega bo'lamiz ($k = k_0$), u holda

$$I_x = I_E \frac{i}{i_E} \quad (13)$$

bo'ladi. Shunday qilib, IE , i va I_x larni bilgan holda noma'lum manbaning yorug'lik kuchini hisoblab topish mumkin. Bu usulning afzalligi shundaki, fotoelektrik fotometrda yorug'lik oqimini turli burchak ostida tushirib hosil bo'lgan tok kuchi oqimning tushish burchagiga bog'liq ekanligini aniqlash mumkin. k proporsionallik koeffitsiyentini bilgan holda fotometr yoritilayotgan sirtining yorug'lik oqimiga tik bo'lmagan barcha hollarida $r = \text{const}$ olinib, (8) formuladagi bog'lanishni topish imkoni bo'ladi. Buning uchun avval

$$I = f_1(\alpha) \quad (14)$$

so'ngra

$$E = f_E(\alpha) \quad (15)$$

funksiyalar grafiklari tajribada olinadi. (8) formulaga asosan:

$$f_E(\alpha) = \frac{f_1(\alpha)}{r^2}$$

bo'ladi.

Yoritiluvchi sirt kattaligini o'zgarmas saqlagan holda yorug'lik yo'liga aniq bir to'lqin uzunligidagi monoxromatik yorug'likni o'tkazuvchi filtr. qo'yilganda vizual va obyektiv fotometrlar bilan taqqoslanuvchi sirtlar yoritilganliklarining o'zgarishini sezish mumkin.

1-MASHQ

Fotometr yordamida cho'g'lanma lampaning yorug'lik kuchini aniqlash

Kerakli asbob va materiallar: 1. Fotometr. 2. Optik taglik (sirpang'ichlari bilan). 3. Ma'lum yorug'lik kuchiga ega bo'lgan etalon cho'g'lanma lampa. 4. Yorug'lik kuchi aniqlanuvchi lampa. 5. Turli rangli yorug'lik filtrlari.

Vizual fotometr yordamida o'tkaziladigan tajriba qurilmasining tashqi ko'rinishi 3-rasmga keltirilgan. Sxemadagi S_1 va S_2 – yorug'lik manbalari, ulardan biri etalon lampa bo'lib, uning yorug'lik kuchi ma'lum. F – Lyumner – Brodxun fotometri. Lyumner – Brodxun fotometrining okulari (Ok)dan qaralganda, agar fotometrning ekraniga S_1 va S_2 yorug'lik manbalaridan yorug'lik oqimlari tushayotgan bo'lsa, ko'rish maydonining markazida doira va uning atrofida halqa ko'rinishidagi ikkita yorug'lik maydoni ko'rinadi (4 - rasmga q.).

Agar yoritiluvchi sirtlarning yoritilganligi birday bo'lmasa, okular orqali qarab lampalardan birini u yoki bu tomonga surish bilan sirtlarni birday yoritilgan holatga keltiriladi. Ikkala sirtning yoritilganligi teng, ya'ni $E_1 = E_2$ bo'lganda har ikkala lampaning fotometr ekranidan uzoqligi r_1 va r_2 ni optik taglikdagi masshtabli chizg'ichga qarab aniqlanadi. Yorug'lik oqimi fotometr ekraniga tik tushadigan qilib oldindan moslab olinganligidan, yorug'lik kuchini (10) formula bo'yicha hisoblash mumkin. Har ikkala lampaning yorug'lik kuchlari ma'lum bo'lgandan keyin, fotometrning o'ng va chap tomoniga unga yaqin masofada ekran bilan parallel qilib yashil rangni o'tkazuvchi filtr o'rnatiladi. Qolgan filtrlar ketma-ketlik bilan biri olinib, ikkinchisi qo'yiladi.

1. Tajriba qurilmasini yig'ishda lampa va fotometr bitta optik o'qqa ega bo'lishi kerak.

2. Tajriba qurilmasi tayyor bo'lgandan so'ng o'qituvchi yoki laborant ruxsati bilan lampalar tok manbaiga ulanadi. So'ngra *Ok* okulardan qarab har ikkala ko'rish maydonining birday yoritilganligiga lampalardan birini u yoki bu tomonga surish bilan erishiladi. r_1 va r_2 lar aniqlanib yozib olinadi.

3. I_E , r_1 va r_2 larning son qiymatlari (12) formulaga qo'yilib, ikkinchi lampaning yorug'lik kuchi hisoblab topiladi. O'lchashlar r_1 va r_2 ning eng kamida uchta turli qiymati uchun takrorlanib, bular uchun yorug'lik kuchining o'rtacha qiymati topiladi.

2-MASHQ

Fotometr yordamida yorug'likning yutilish koeffitsiyentini aniqlash

Kerakli asbob va materiallar: 1. Fotometr. 2. Xira shisha yoki boshqa turdagi yorug'lik energiyasini qisman o'tkazuvchi muhit – jism. 3. Ikkita nuqtaviy yorug'lik manbai. 4. Optik taglik. 5. Tok manbalari. 6. Kalit va ulash simlari.

Yorug'lik har qanday muhitdan o'tganda, uning shu muhitda yutilishi va undan qaytishi hisobiga muhitdan o'tgan yorug'lik energiyasi shu muhitga tushgan yorug'lik energiyasidan kichik bo'ladi.

Muhitga tushayotgan Φ to'la yorug'lik oqimi muhit sirtidan qaytuvchi Φ_1 , muhitda yutilgan Φ_2 va muhitdan o'tuvchi Φ_3 yorug'lik oqimlarining yig'indisidan iborat bo'ladi, ya'ni

$$\Phi = \Phi_1 + \Phi_2 + \Phi_3, \quad (16)$$

yoki tushayotgan to'la yorug'lik energiyasi

$$W = W_1 + W_2 + W_3, \quad (17)$$

bo'ladi. Bunda W , W_1 , W_2 , W_3 lar mos ravishda tushayotgan, qaytgan muhitda yutilgan va muhitdan o'tgan yorug'lik energiyalarini bildiradi. Bu formulalarga ko'ra muhitning qaytarish koeffitsiyenti uchun:

$$p_1 = \frac{\Phi_1}{\Phi} = \frac{W_1}{W}, \quad (18)$$

yutish koeffitsiyenti uchun:

$$p_2 = \frac{\Phi_2}{\Phi} = \frac{W_2}{W}, \quad (19)$$

O'tkazish koeffitsiyenti uchun esa

$$p_3 = \frac{\Phi_3}{\Phi} = \frac{W_3}{W}, \quad (20)$$

ifodalarni yozish mumkin.

Agar yorug'lik tushayotgan jism o'z sirtiga tushgan yorug'lik energiyasini to'liq qaytarsa, *absolut qaytaruvchi*, to'liq yutsa, *absolut qora jism* deb ataladi. Moddalarning bunday ajratilishi nisbiydir, chunki shaffoflik moddaning faqat tabiatigagina bog'liq bo'lmay, uning qalinligiga ham bog'liq.

Yorug'likning yutilishini miqdoriy jihatdan belgilash uchun fotometriyada yorug'lik bir kvadrat metr yuzaga tushganda, shu yuzadan birlik vaqt davomida o'tuvchi yorug'lik oqimi miqdori tushunchasi ham kerak bo'ladi. Muhitga tushgan yorug'lik intensivligi J ga teng bo'lsa, yorug'likning muhit sirtidan qaytuvchi qismining intensivligini J_1 , muhitda yutiluvchi qismining intensivligi J_2 va muhitdan o'tgan qismining intensivligini J_3 deb belgilasak, (16) va (17) formulalarga asosan

$$J = J_1 + J_2 + J_3, \quad (21)$$

hosil bo'ladi. Buger – Lambert qonuniga asosan modda sirtiga tushgan va moddadan o'tgan yorug'likka tegishli fotometrik kattaliklar orasidagi quyidagicha bog'lanish o'rinlidir, ya'ni

$$\Phi(x) = \Phi \cdot e^{-\alpha x}, \quad (22)$$

$$I(x) = I \cdot e^{-\alpha x}, \quad (23)$$

$$J(x) = J \cdot e^{-\alpha x}, \quad (24)$$

bu yerda x – muhitning yorug'lik o'tuvchi qismining qalinligi, $\Phi(x)$, $I(x)$, $J(x)$ – mos ravishda x qalinlikdan o'tgan yorug'likning oqimi, kuchi va intensivligi, α – yorug'likning muhitda yutilish koeffitsiyenti bo'lib, u yorug'likning to'liq uzunligiga bog'liq kattalikdir.

Muhitning qalinligi x son qiymati jihatdan yutilish koeffitsiyenti α ning teskari qiymatiga teng bo'lganda $\left(\alpha = \frac{1}{x}\right)$ sirtga tushgan yorug'lik oqimi, kuchi va intensivligi muhitdan o'tgan oqim, kuch va intensivlikdan $e = 2,72$ marta katta bo'ladi. (22)–(24) formulalarga asosan α yutilish koeffitsiyenti Xalqaro birliklar sistemasida m^{-1} da o'lchanadi.

Har qanday muhit yorug'likni yutadi, yorug'likning qay darajada yutilishi faqat muhitning kimyoviy tabiatiga bog'liq bo'lmay, balki tushuvchi yorug'likning to'lqin uzunligiga ham bog'liqdir. Monoxromatik nur bo'lganda (22), (23), (24) formulalardan

$$\frac{\Phi}{\Phi(x)} = \frac{I}{I(x)} = \frac{J}{J(x)} = e^{-\alpha}, \quad (25)$$

ekanligiga ishonch hosil qilish qiyin emas.

Ikkita yorug'lik manbaidan iborat fotometrning yoritiluvchi sirtlariga yorug'lik oqimi tushganda manbalardan birining o'rmini o'zgartirish bilan sirtlarning bir xil yoritilishiga erishiladi. Yoritilganlik teng bo'lgan vaqtda lampalardan biri bilan fotometr oralig'iga yorug'lik nuri o'tkazuvchi biror jism (muhit) o'rnatilsa, jism o'rnatilgan tomonning yoritilganligi yorug'lik energiyasining muhitda yutilishi hisobiga kamayadi, ya'ni yoritiluvchi sirt xiralashadi. Jism qo'yilgan tomondagi yoritilganlikni taqqoslanuvchi yorug'lik maydoni yoritilganligiga tenglash uchun shu tomondagi lampani fotometrning yoritiluvchi ekraniga yaqinlashtirish kerak. Lampa fotometr ekranidan ma'lum masofada turganida yoritilganliklar tenglashadi. Shu vaqtdagi yorug'lik kuchi

$$I_3 = I_2 \cdot e^{-\alpha}, \quad (26)$$

ga teng bo'ladi. $I_2 = \frac{r_1^2}{r_2^2} I_E$ bo'lganligidan,

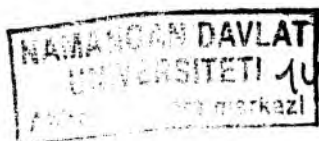
$$I_3 = I_E \cdot \frac{r_1^2}{r_2^2} \cdot e^{-\alpha},$$

bundan

$$\alpha = \frac{\lg\left(\frac{I_E}{I_3}\right) + 2 \lg\left(\frac{r_1}{r_2}\right)}{2,3x}, \quad (27)$$

ekanligini topamiz.

Tajribadan I_3 , r_1 , r_2 kattaliklarni aniqlab va jismning yorug'lik o'tkazgan qismi qalinligi x ni mikrometr yoki shtangentsirkul yordamida o'lchab, bu topilgan kattaliklarning son qiymatlarini (27) formulaga qo'yish bilan yutilish koeffitsiyentining son qiymatini hisoblash mumkin.



1. Fotometrni optik taglikning o'рта qismiga masshtabli chizg'ichning aniq bir qiymati to'g'ri keladigan qilib o'rnatiladi (3-rasm).

2. Fotometr ekrani markazidan o'tuvchi gorizantal o'qqa markazlari to'g'ri keladigan qilib, uning ikki tomoniga ikkita elektr lampa o'rnatiladi.

3. Lampalardan biri (etalon lampa) ning $I_1 = I_E$ yorug'lik kuchi ma'lum bo'lganligidan, uni ekrandan biror r_1 (30–50 sm) masofada o'rnatiladi va bundan keyin uning o'rni o'zgartirilmaydi.

4. Ikkinchi I_2 yorug'lik kuchi aniqlanuvchi lampa fotometr okularidan qarab, sirtlarning yoritilganliklari birday bo'lguncha u yoki bu tomonga siljtiladi.

5. Yoritilganliklar o'zaro teng bo'lgan vaqtda, I_2 yorug'lik kuchi noma'lum bo'lgan lampaning fotometrda r_2 uzoqligi masshtabli chizg'ichdan aniqlanadi.

6. (10) formulaga asosan I_2 hisoblab topiladi. I_2 ni topish vazifasi eng kamida 3 – 4 marta takror bajarilib, I_2 ning o'rtacha qiymati hisoblanadi.

7. Yorug'lik kuchi aniqlangan lampa bilan fotometr oralig'iga ekranga yaqin qilib yutilish koeffitsiyenti aniqlanadigan jism o'rnatiladi va shu tomondagi lampani siljitish bilan yoritilganlikning birday bo'lishiga erishiladi. So'ngra I_3 quyidagi formuladan hisoblanadi,

(bunda manba vazifasini jism o'taydi): $I_3 = I_1 \frac{r_3^2}{r_1^2}$, bu yerda r_3 -

fotometr sirtidan lampagacha bo'lgan masofa.

8. Tajribadan aniqlangan I_3 , r_1 , r_3 larning son qiymatlari va yorug'likni o'tkazayotgan jismning x qalinligi (27) formulaga quyilib, α yutilish koeffitsiyenti hisoblanadi.

9. I_2 va I_3 larni bilgan holda muhitning yorug'lik yutish koeffitsiyenti p_2 aniqlanadi.

10. Yorug'lik yo'liga turli qalinlikdagi bir xil moddadan yasalgan jismlarni o'rnatish bilan yorug'lik intensivligining muhit qalinligiga bog'liqlik grafigi chiziladi.

11. Yorug'lik yutish koeffitsiyentining to'liq uzunligiga bog'liqlik grafigini turli filtrlar ishlatish bilan olinadi.

12. Yutish koeffitsiyentining to'liq uzunligiga, modda turiga qanday bog'liq ekanligini tekshirib ko'rish va unga izoh yozish tavsiya qilinadi.

13. Tajribadagi xatoliklar hisoblab topiladi.

3-MASHQ

Elektr fotometr yordamida manbaning yorug'lik kuchini aniqlash

Kerakli asbob va materiallar: 1. Elektr fotometr. 2. Sezgir galvanometr. 3. Linza. 4. Yorug'lik va tok manbalari.

Elektr fotometr yordamida yorug'lik kuchini va yorug'lik quvvatini aniqlash fotoeffekt hodisasiga asoslangan.

Bunda yorug'lik manбайдan elektr fotometr sirtiga tushgan yorug'lik energiyasining elektr energiyasiga aylangan qismi elektr zanjirida i fototokni hosil qiladi.

Laboratoriya ishini bajarish uchun mo'ljallangan asbob (6-rasmga q.) uchlari bekitib qo'yilgan va taglikka gorizontall mahkamlangan 1 plastmassa qoplamadan iborat. Qoplamaning chap qismida 2 qisqichlarga ulab qo'yilgan selenli fotoelement o'rnatilgan. 3 dasta yordamida fotoelementni gorizontall o'q atrofida 900 gacha burish mumkin. Aylanish o'qi fotoelement aktiv yuzining diametridan o'tadi. Burilish burchagi asbob qobig'ining sirtiga mahkamlangan burchak o'lchagichning shkalasidan aniqlanadi. Qoplamaning o'rta qismi ikkiga ajralib ochiladi.

Asbobning ostki qismida 0 dan 30 gacha bo'linmalari bo'lgan 4 shkala mahkamlangan bo'lib, bunda shkalaning nolinchi bo'linmasi fotoelementning sezgir qatlami tekisligi bilan mos tushadi. Asbob qoplamasining ichki qismi qora rangga bo'yalgan (5-rasmga q.), qora rang fotoelementni ikkilamchi yorug'lik shu'lalaridan saqlaydi.

Bu ishda fototokning yoritilganlikka bog'liqligini tekshirish va shu bog'lanish grafigini chizish talab qilinadi. Yorug'lik manbai sifatida olingan lampaning tolasi, linza va elektr fotometr ekrani bitta markaziy gorizontall o'qda joylashgan ekanini qurilma qoplamasini ochib tekshirib ko'rish zarur.

Lampa tegishli tok manbaiga ulanganda ekran yorug'lik oqimiga perpendikular bo'lib, linza fokusida joylashganda fototok o'zining maksimum qiymatiga erishadi. Fototok maksimum bo'lishi uchun:

a) ekran, lampa tolasi va linza markazlari bir to'g'ri chiziqda yotgan bo'lishi;

b) yorug'lik oqimlari sezgir ekran sirtiga o'zaro parallel tushadigan qilib aniq fokuslangan bo'lishi;

d) markaziy nur o'qi ekran sirtiga perpendikular bo'lishi kerak. Yorug'lik oqimi chiziqlarining fotometrning yoritiluvchi sirtiga perpendikular tushishi uchun burchak graduslarida darajalangan masshtabni ko'rsatuvchi strelka «0» ga to'g'rilab qo'yiladi va i ning maksimum bo'lishi ta'minlanadi.

O'lchashlar

1. Etalon lampaning fotometrda uzoqligi r_1 va galvanometr ko'rsatishi i yozib olinadi.

2. Ekran 3 dasta yordamida og'dirib, har o'n gradusda galvanometr ko'rsatishlari yozib boriladi. $0 \leq \alpha \leq 90^\circ$ oraliq uchun $i = f(\alpha)$ funktsiya grafigi millimetrli qog'ozga chiziladi va olingan natija izohlanadi.

3. Ikkinchi band bajarilib bo'lingandan keyin, yana $\alpha=0$ bo'lishi qayta ta'minlanadi va etalon lampa o'rniga yorug'lik kuchi aniqlanuvchi lampa o'rnatiladi.

4. Lampa o'rnatilgandan keyin galvanometr ko'rsatishini etalon lampa bo'lgandagi holatga keltiriladi va lampa bilan fotometr oraliq'i r_2 aniqlanadi.

5. Lampaning I_x yorug'lik kuchi r_1 , r_2 va I_0 larni bilgan holda (10) formuladan hisoblab topiladi.

6. Yorug'lik kuchi aniqlangan lampa uchun ham $i = f(\alpha)$ funktsiya grafigi chiziladi.

7. Fototokning lampa bilan fotometr orasidagi masofaga bog'liqlik grafigini, ya'ni $i = f(r^2)$ ni millimetrli qog'ozga chizib, olingan natija izohlanadi.

Savollar

1. Asosiy fotometrik kattaliklar va ularning fizik ma'nosini aytib bering.

2. Lyummer – Brodxun fotometrining tuzilishi va unda nurlarning yo'lini tushuntiring.

3. Muhitning yorug'likni qaytarish, yutish va o'tkazish koeffitsiyentlari deb qanday kattaliklarga aytiladi va ular orasida qanday bog'lanish mavjud?

4. Buger – Lambert qonunini ta'riflang.

5. Elektr fotometrning tuzilishini tushuntiring.

6. Fotoeffekt hodisasi deb nimaga aytiladi?

2 - LABORATORIYA ISHI

NYUTON HALQALARIDAN FOYDALANIB YORUG'LIKNING TO'LQIN UZUNLIGINI ANIQLASH

[№2; 17, 19 - §§], [№3; 12, 13, 25, 26 - §§], [№4; 12, 15 - §§], [№1; 33 - §§], [№5; 10, 11 - §§], [№13; 20 - ish].

Ishning maqsadi – yupqa plastinkalarda bo'ladigan yorug'lik interferensiyasini Nyuton halqalari yordamida o'rganish va shu usuldan foydalanib, yorug'likning to'lqin uzunligini aniqlash.

Yorug'likning biror to'siqqa uchraganda to'g'ri chiziqli tarqalish yo'nalishidan og'ib, to'siqning geometrik soya sohasiga burilish hodisasi *yorug'lik difraksiyasi* deb, yorug'lik nurlarining qo'shilib, yorug' va qorong'i yo'llar hosil qilishi esa *yorug'lik interferensiyasi* deb ataladi. Interferensiya hodisasida ikki yoki undan ortiq yorug'lik oqimi ustma – ust tushganda bu oqimlar bir - birini kuchaytirishi yoki susaytirishi mumkin. Lekin har qanday yorug'lik oqimlari interferensiyalanavermaydi. Yorug'lik interferensiyasi yuz berishi uchun qo'shiluvchi to'lqinlarning k o g e r e n t bo'lishi, ya'ni:

1) tebranishlar chastotasi va 2) fazalar farqi vaqt o'tishi bilan o'zgarmas qolishi talab qilinadi.

Yorug'lik to'lqinlari elektromagnit to'lqinlardan iborat bo'lganligi sababli, interferensiya hodisasini tajribada kuzatish uchun qo'shiluvchi to'lqinlarning kogerent bo'lishlari bilan bir qatorda maydonni xarakterlovchi elektr hamda magnit maydon kuchlanganlik vektorlari \vec{E} va \vec{H} bitta tekislikda qutblangan bo'lishi talab qilinadi. Interferensiya va difraksiya hodisalarini tushunishda elektr hamda magnit maydon kuchlanganlik vektorlari (\vec{E} va \vec{H}) ni inson ko'ziga, fotoplastinkaga, fotoelementlarga va boshqa yorug'likni sezuvchi muhitlarga ta'sir ko'rsatishini bilish muhim ahamiyatga ega.

Maksvell nazariyasiga asosan yorug'lik energiyasi, ya'ni yorug'lik ta'sirini elektr maydon kuchlanganlik vektori belgilab beruvchi omil

hisoblanadi. S_1 va S_2 manbalardan tarqalayotgan elektromagnit to'lqinlari uchun barcha yuqorida aytib o'tilgan shartlar bajarilsin, deb faraz qilaylik. Bu holda

$$E_1 = E_{01} \cdot \cos \varphi_1 = E_{01} \cos \omega \left(t - \frac{l_1}{v_1} \right), \quad (1)$$

$$E_2 = E_{02} \cdot \cos \varphi_2 = E_{02} \cos \omega \left(t - \frac{l_2}{v_1} \right), \quad (2)$$

o'rinli bo'ladi. Bunda l_1 va l_2 – yorug'lik to'lqinlarining t vaqtda o'tgan optik yo'llari (7-rasmga q.); $v_1 = v_2 = v = \frac{c}{n}$ – berilgan muhitdagi yorug'likning tarqalish tezligi, c – yorug'likning vakuumdagi tezligi, n – muhitning sindirish ko'rsatkichi.

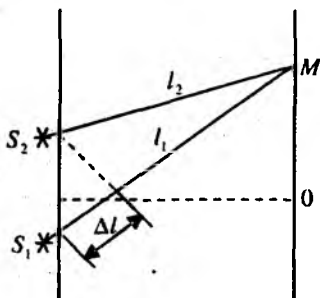
Yorug'lik to'lqinlari biror M nuqtada interferensiyalansa, bu nuqtadagi yig'indi elektr maydon kuchlanganlik vektorini $\vec{E} = \vec{E}_1 + \vec{E}_2$ ga asosan aniqlash mumkin. Tebranma harakatlarni qo'shish qoidasiga ko'ra M nuqtadagi yig'indi elektr maydon kuchlanganligining moduli 8-rasmga ko'ra

$$E^2 = E_{01}^2 + E_{02}^2 + 2E_{01} E_{02} \cos \omega \left(\frac{l_2 - l_1}{v} \right), \quad (3)$$

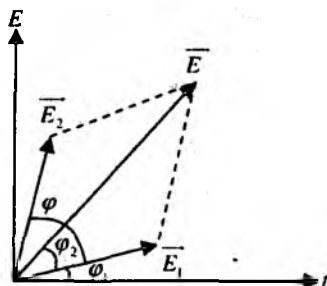
bo'ladi, bunda

$$\varphi = \omega \cdot \frac{l_2 - l_1}{v} = \omega \cdot \frac{\Delta l}{v} = 2\pi \frac{\Delta l}{\lambda} = \text{const}$$

– fazalar farqi, λ – yorug'likning to'lqin uzunligi.



7 - rasm



8 - rasm

Yorug'lik to'lqinlari M nuqtada interferensiyalanishidan qanday natijalar kelib chiqishini bilish uchun (3) tenglikni tahlil qilib ko'raylik. Ma'lumki, to'lqinlarning fazalar farqi T va $T+t$ vaqtlar oralig'ida $k\pi$ ga o'zgarib, $\cos \omega \left(\frac{l_2 - l_1}{v} \right)$ ning qiymati $-1 \leq \cos 2\pi \frac{\Delta l}{\lambda} \leq 1$ intervalda o'zgarishi mumkin. Agar:

1. $\cos 2\pi \frac{\Delta l}{\lambda} = 1$ bo'lsa, $E = E_{01} + E_{03}$ bo'ladi, ya'ni yig'indi elektr maydon kuchlanganligi o'zining maksimal qiymatiga erishadi. Umov nazariyasiga ko'ra I yorug'lik intensivligi elektr maydon kuchlanganlik vektorining kvadratiga proporsional ($I \approx E^2$), demak, M nuqtada yoritilganlik maksimum bo'ladi. Bu hol

$$2\pi \frac{\Delta l}{\lambda} = 2k\pi, (k = 0, 1, 2, 3, \dots), \quad (4)$$

bo'lgan vaqtda amalga oshadi.

2. $\cos 2\pi \frac{\Delta l}{\lambda} = -1$ bo'lgan vaqtda $E = E_{01} - E_{02}$ bo'ladi, ya'ni natijaviy elektr maydon kuchlanganligi o'zining eng kichik qiymatiga erishadi.

Demak, natijaviy elektr maydon o'zining minimum qiymatiga erishishi uchun yuqoridagi mulohazalarga asosan quyidagi shart bajarilishi kerak:

$$2\pi \frac{\Delta l}{\lambda} = \pm(2k+1)\pi, \quad (5)$$

(4) va (5) tengliklardan interferensiyaning maksimumlik sharti

$$\Delta l = 2k \cdot \frac{\lambda}{2}, (k = 0, 1, 2, 3, \dots), \quad (6)$$

minimumlik sharti

$$\Delta l = (2k+1) \cdot \frac{\lambda}{2}, (k = 0, 1, 2, 3, \dots), \quad (7)$$

kelib chiqadi, bu erda k - maksimum va minimumlarning tartib nomerlari.

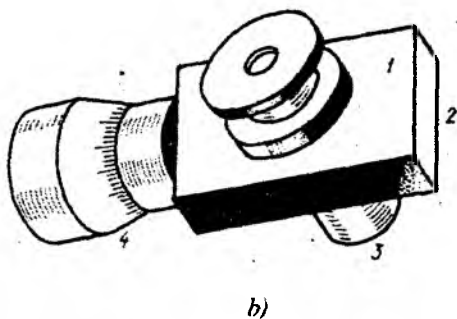
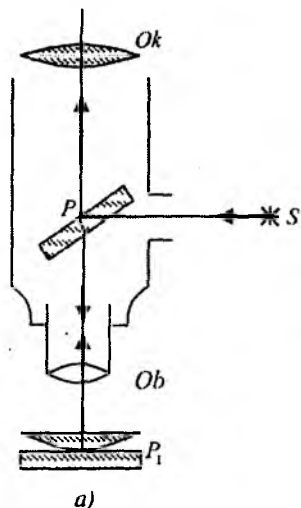
Demak, yorug'lik to'lqinlarining interferensiyalanishida optik yo'llar farqi yarim to'lqin uzunligining juft sonlariga to'g'ri kelgan nuqtalar maksimum va toq sonlariga mos kelgan nuqtalar esa minimum yoritilgan bo'ladi. Maksimum hamda minimumlik shartlarini yuqoridagi mulohazalar asosida elektromagnit maydonning \vec{H} magnit maydon kuchlanganligi vektorining komponentlari ifodasidan ham hosil qilish mumkin. Bu vazifani talabalarning o'zlariga havola qilamiz.

Ikkita yorug'lik manbaidan, masalan, ikkita elektr lampochkasidan kelayotgan yorug'lik to'liqlari interferensiya hosil qilmasligi ko'plab tajribalardan aniqlangan. Buning sababi shuki, turli yorug'lik manbalaridan kogerent bo'lmagan to'liqlar tarqaladi. Kogerent yorug'lik manbalari tabiiy holda uchramasligi tufayli, kogerentlik sun'iy yo'llar vositasida amalga oshiriladi.

Sun'iy kogerent yorug'lik manbalarining hosil qilinishi interferensiya hodisasini tajribalarda bevosita kuzatish imkonini yaratdi. Interferensiya va difraksiya hodisalarini tajribada tekshirish uchun yorug'likning tarqalishi to'liqin xarakteriga ega degan tushunchaning o'zi bilan kifoyalanib, bu holda to'liqlarning elektromagnit tabiatini hisobga olmasa ham bo'ladi. Bu holda interferensiya va difraksiya hodisalarini Gyuygens – Frenel tamoyillari asosida tushuntirish bilan chegaralanish imkoniyati tug'iladi.

Yorug'likning to'liqin uzunligini aniqlashda shisha plastinka sirtiga qavariq tomoni bilan o'rnatilgan yassi – sferik linza vositasida o'tkaziladigan tajribadan foydalanamiz.

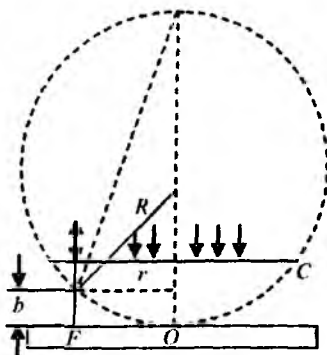
Egrilik radiusi yetarlicha katta bo'lgan ($R=1\text{ }\mu\text{10 m}$), n_1 sindirish ko'rsatkichli yassi-qavariq linzani sindirish ko'rsatkichi n_2 ($n_2 > n_1$) bo'lgan yassi-parallel plastinkaga qavariq sirti bilan qo'yilgan holdagi sistemaga yorug'lik nuri tushganda Nyuton halqalari deb ataluvchi interferensiyalar manzara kuzatiladi; chunki bu erda shisha plastinkaning ustki va linzaning pastki sirtlaridan qaytgan yorug'lik to'liqlari o'zaro interferensiyalanadi. Natijada quyidagi manzara hosil bo'ladi: linza – plastinka sistemasidan qaytgan yorug'lik uchun interferensiyalar manzara – markazida qora dog', uning atrofida esa tobora ingichkalashib boruvchi qator yorug' va qorong'i kontsentrik halqalardan iborat bo'ladi. Buning aksi, ya'ni markazda yorug' dog' va uning atrofida esa qorong'i va yorug' halqalarning o'zaro almashinib borishi linza – plastinka sistemasidan o'tgan yorug'likdan kuzatiladi. Plastinka va uning sirtida yotuvchi linza bilan o'tkaziladigan tajriba *Nyuton tajribasi* deb, to'liqlarning interferensiyalanishidan hosil bo'lgan qorong'i va yorug' halqalar esa «*Nyuton halqalari*» deb ataladi. Nyuton halqalarining diametri yoki radiusini bilgan holda yorug'likning to'liqin uzunligini aniqlash mumkin. Nyuton halqalarining kontrastligi ularni kuzatish usuliga bog'liq. Shuning uchun ularni qaytgan yorug'likda kuzatish birmuncha qulay hisoblanadi.



9 - rasm

Nyuton halqalarini laboratoriya sharoitida qaytgan yorug'likda kuzatish uchun optik sxemasi 9-a rasmda tavsirlangan qurilmadan foydalanish maqsadga muvofiqdir. Qurilmada pastki sirti qoraytirilgan P_1 yassi - parallel plastinka mikroskop stolchasiga qo'yilib, uning ustki sirtiga yassi-sferik linza maxsus qisqich vositasida shunday mahkamlanadiki, natijada linza bilan plastinkaning bir-biriga tegib turgan nuqtasi mikroskopning optik o'qida yotadi.

Nyuton halqalari manzarasini qaytgan yorug'likda kuzatish uchun mikroskop tubusiga uning o'qiga nisbatan taxminan 45° burchak ostida o'rnatilgan P yarim shaffof plastinkadan foydalaniladi (9-a rasmda q.) S manbadan tarqalayotgan yorug'lik mikroskop tubusining darchasidan o'tib P plastinkaga tushadi, undan qisman qaytadi va mikroskop stolchasidagi yassi sferik linzaning yassi sirtiga tik tushadi.



10 - rasm

Tushayotgan nurlar o'zaro parallel bo'lib, ular linzaning yassi sirtiga tik tushayotgan bo'lsa, (3) tenglikda

$\cos \omega \left(\frac{\Delta l}{v} \right) = \pm 1$ bo'ladi. Yorug'lik to'lqini optik zichligi kichik bo'lgan muhitdan optik zichligi katta bo'lgan muhitga tushib qaytganda o'z fazasini π ga o'zgartiradi. Bu esa qo'shimcha $\frac{\lambda}{2}$ optik yo'l farqini yuzaga keltiradi.

Bunga asosan:

$$\Delta l = 2bn + \frac{\lambda}{2}, \quad (8)$$

bo'ladi, bunda b – havo qatlamining qalinligi, $n=1$ – havoning sindirish ko'rsatkichi. 10 - rasmdan halqa radiusi r ni topish ifodasini

$$r^2 = R^2 - (R - b)^2 = R^2 - (R^2 - 2Rb + b^2)$$

ko'rinishda yozib, $b \ll R$ ekanligini nazarda tutsak, $r^2 = 2Rb$, bunda

$$2b = \frac{r^2}{R}, \quad (9)$$

hosil bo'ladi. Agar hosil qilingan interferensiyon halqalar soni k ta bo'lsa, (9) tenglikni k -halqaning radiusi uchun

$$r_k = \sqrt{2Rb_k}, \quad (10)$$

deb yozishimiz mumkin yoki yorug' halqa radiusini (4) maksimumlik shartiga va (8) hamda (9) formulalarga asosan topsak,

$$r_k = \sqrt{(2k-1)R\lambda}, \quad (11)$$

bo'ladi. Xuddi shuningdek, qorong'i halqa radiusi:

$$r_k = \sqrt{2k} = \sqrt{kR\lambda} \quad (k = 0, 1, 2, 3, \dots), \quad (12)$$

bo'ladi. Yorug' va qorong'i halqalarning radiuslarini (11), (12) lardan keltirib chiqarilgan va ular uchun umumiy bo'lgan quyidagi tenglikdan topish mumkin:

$$r_m = \sqrt{(m-1)R\lambda} \quad (m = 1, 2, 3, \dots), \quad (13)$$

Bunda m ning juft qiymatlariga yorug' halqalar radiusi, tok qiymatlariga esa qorong'i halqalar radiusi mos keladi. $m=1$ bo'lganda $r_m = 0$, demak, tushayotgan va qaytayotgan to'lqinlarning fazalar farqi π ga teng bo'lganligidan, markazda qora dog' hosil bo'ladi.

Bu usul bilan yorug'lik to'lqin uzunligini topish uchun (9), (10), (11), (12) va (13) tengliklardan ma'lum bo'lishicha, Nyuton halqalarining r_m radiuslari hamda linzaning R egrilik radiusini bilish kifoya, ya'ni

$$\lambda = \frac{2r_m^2}{R(m-1)}, \quad (14)$$

Bu formuladan foydalanib, λ yoki R ni topish mumkin, lekin shishaning elastik deformatsiyasi sferik linzaning yassi – plastinkaga bir nuqtada ideal tegib turishiga imkon bermagani uchun λ yoki R ni ikkita Nyuton halqasining r_n va r_m radiuslari ayirmasiga qarab hisoblash aniq natija olish imkonini beradi. Bu holda (14) ning o'rniga quyidagi:

$$\lambda = \frac{2(r_n^2 - r_m^2)}{(n-m)} \cdot \frac{1}{R} = \frac{2(r_n - r_m) \cdot (r_n + r_m)}{(n-m)R}, \quad (15)$$

yoki

$$R = \frac{2(r_n - r_m) (r_n + r_m)}{(n-m) \cdot \lambda}, \quad (16)$$

formulalardan foydalanish kerak. Bu erda n va m – halqalarning tartib nomerlari.

1-MASHQ

Qaytgan yorug'likda kuzatiladigan Nyuton halqalaridan foydalanib yorug'likning to'lqin uzunligini aniqlash

Kerakli asbob va materiallar: 1. Mikroskop. 2. Yassi-sferik linza. 3. Yassi-parallel shisha plastinka. 4. Yorug'lik manbai. 5. Millimetrlig qog'oz.

Bu mashqda yorug'likning to'lqin uzunligini aniqlash uchun 9-rasmda tasvirlangan qurilmadan foydalaniladi.

Nyuton halqalarining radiusini o'lchash uchun tashqi ko'rinishi 9-b rasmda keltirilgan *buralma okularli mikrometrdan* foydalaniladi. Buralma okularli mikrometr optik asboblarda okular o'rniga o'rnatiladi. U 1 qobiq va mikroskop tubusiga kiydiriladigan 3 bo'yindan iborat bo'lib, 2 vint vositasida mahkamlanadi. Okularning ko'rish maydonida har bir bo'limi 1 mm dan bo'lgan, shkalasi 8 bo'limdan iborat qo'zg'almas to'r bilan qo'sh belgili chizg'ich (bishtrixi) hamda krest chizig'i bo'lgan harakatlanuvchi shkalali to'r joylashgan. Bishtrix o'lchash hisobini olib borish uchun, krest esa ob'ektga to'g'rilash uchun xizmat qiladi. Mikrometr vintini burash bilan bishtrix va to'rni okularning ko'rish maydonida siljitish mumkin. Mikrometrning 4 barabanidagi shkalaning eng kichik bo'limi 0,01 mm ga teng.

Buralma okular-mikrometr yordamida chiziqli o'lchamlarni o'lchash uchun uning har bir bo'limining qiymatini aniqlab olish lozim. Buning uchun mikroskop stolchasiga bo'limining qiymati aniq (masalan, 0,1 mm) bo'lgan obyektiv-mikrometrni joylashtirib, mikroskop obyektiv-mikrometr shkalasiga fokuslanadi. So'ngra harakatlanuvchi shkalaning bishtrixi obyektiv-mikrometr shkalasining avval bir chizig'i, so'ng keyingisi bilan ustma-ust tushadigan qilib siljtiladi va obyektiv-mikrometr shkalasining biror n ta bo'limiga okular-mikrometr shkalasidan mos kelgan N ta bo'lim soni hisoblab olinadi. U holda okular shkalasining obyektiv-mikrometr shkalasi bo'limlarida ifodalangan qiymati $\frac{n}{N}$ ga teng bo'ladi.

Uzunliklarni o'lchashda bishtrixni o'lchanayotgan kesmaning uchlariga birin - ketin to'g'rilab, ularga mos kelgan bo'limlar soni okular - mikrometr shkalasidan yozib olinadi. So'ngra bo'limning qiymatini bilgan holda o'lchanayotgan kesmaning haqiqiy uzunligi hisoblab topiladi.

O' l c h a s h l a r

1. Simob lampa yoqilib, yoritib beruvchi darchaning qarshisiga qo'yiladi. Lampa qobig'ining darchasi simobning biror spektral chizig'ini ajratib beruvchi yorug'lik filtri bilan to'siladi.

2. Linza va shisha plastinka yumshoq batist latta bilan tozalab ariladi. So'ngra mikroskop stoliga plastinka o'rnatiladi.

3. Shisha plastinka ustiga millimetrli qog'oz qo'yilib, mikroskop plastinkaga fokuslanadi. So'ngra millimetrli qog'oz olib linzaning plastinka sirtiga tegib turadigan nuqtasi (9 - rasmga q.) mikroskop ko'rish maydonining markaziga to'g'ri keladigan qilib o'rnatiladi. Agar shu vazifa to'g'ri bajarilsa, Nyuton halqalari aniq ko'rinadi.

4. Okular-mikrometrning barabanini burab (mikroskop tuzilishini o'rganish vazifasiga qarang), bu shtrix chizig'ini biror qorong'i halqa chizig'ining o'rtasiga, masalan, o'ngdan 10 - chiziqning o'rtasiga to'g'rilab turib, o'lchash ishlari bajariladi. Buni buzib turib, bishtrix chizig'ini yana o'sha 10 - chiziq o'rtasiga qaytadan to'g'rilanadi va shu halqaning radiusi bir necha marta o'lchanadi. So'ngra bishtrix chizig'ini birin - ketin 9 -, 8- va boshqa halqalarga to'g'rilagan holda to markaziy dog'ga yetguncha har safar shu xil o'lchash bajariladi. Markaziy dog'dan o'tib, hisoblashni endi chap tomonga 10-halqaga qadar shu yo'nalishda davom ettiriladi. Yorug' halqalar bilan ham shunday o'lchashlar o'tkaziladi. Markaziy dog'ga yaqin turgan bir nechta halqa

odatda juda chaplashib ketganligi sababli o'ldashni aniq ko'rinadigan halqalarda bajariladi.

5. Olingan ma'lumotlardan foydalanib, halqalarning radiuslari aniqlanadi. Halqalar radiuslarining n va m - larini juftlab olgan holda (5) formuladan simob chizig'ining to'lqin uzunligi aniqlanadi.

Hisoblash oson bo'lishi uchun $n = 2m$ - halqalarni tanlab olish, ya'ni $n = 16$ bo'lsa, $m = 8$ va hokazo bo'lishi maqsadga muvofiqdir.

6. O'ldash va hisoblash natijalaridan jadval tuziladi.

2-MASHQ

O'tgan yorug'likda kuzatiladigan Nyuton halqalaridan foydalanib yorug'lik to'lqin uzunligini aniqlash

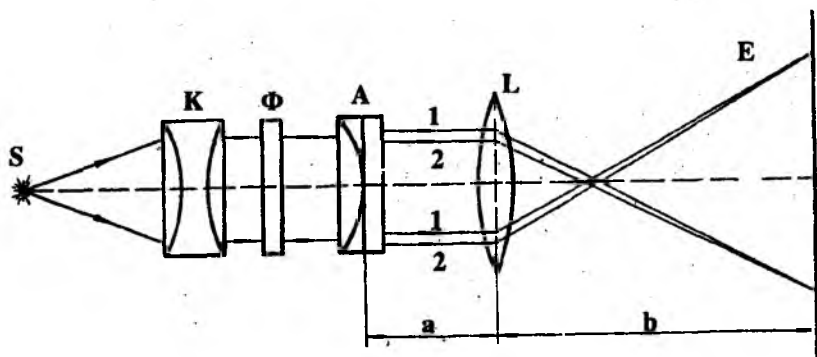
Kerakli asbob va materiallar: 1. Yassi - sferik linza. 2. Yassi - parallel shisha platinka. 3. Yig'uvchi linza. 4. Kondensor. 5. Yorug'lik filtrlari. 6. Yorug'lik manbai. 7. Millimetrlri qog'oz. 8. Ekran. 9. Optik taglik.

Bu vazifada printsiptial sxemasi 11-rasmda keltirilgan qurilmadan foydalanib, yorug'likning to'lqin uzunligi hamda yassi - qavariq linzaning egrilik radiusi aniqlanadi. Sxemada S yorug'lik manбайдan chiqqan yorug'lik oqimi K kondensor va Φ yorug'lik filtridan o'tib Nyuton halqalarini hosil qilishga mo'jallangan A linza - plastinka sistemasiga tushganda uning bir qismi sistemadan to'g'ri o'tib ketadi (chizmada 1 nur), qolgan qismi esa shisha plastinka sirtidan qaytib havo qatlami orqali linzaning qavariq sirtiga tushib qaytadi va avvalgi yo'nalish bo'yicha ketadi (2 nur). Bu nurlar kogerent bo'lganligi sababli o'zaro interferensiyalanadi. Interferension manzara L linza yordamida E ekranda kuzatiladi.

O'ldashlar

1. Sxemadagi asboblarning barchasi bitta optik o'qda yotadigan qilib taglikka o'rnatiladi.

2. S lampa tok manbaiga ulanadi va A sistema hamda L linzani optik taglik bo'yicha u yoki bu tomonga siljitib, ekranda Nyuton halqalarining aniq tasviri hosil qilinadi.



11 - rasm

3. Ekrandagi millimetrlı shkaladan foydalanib, qorong‘i Nyuton halqalarining radiusi o‘lchanadi. Ekrandan hosil qilingan manzara haqiqiy Nyuton halqalarining kattalashgan tasviridir. Obyektivning kattalashtirishini bilgan holda haqiqiy halqalarning radiusini topish mumkin:

$$\frac{r_n}{r_n} = \frac{a}{b}, \quad \text{bunda} \quad r_n = \frac{a}{b} \cdot r_n, \quad (17)$$

bunda r_n – ektrandan hosil qilingan n – qorong‘i halqa radiusi, r_n – shu n haqiqiy Nyuton halqasining radiusi, a – L lizadan A sistemagacha, b – L lizadan ekrangacha bo‘lgan masofa, a va b masofalarni hamda ektrandan n – va m – qorong‘i halqalarning r_n va r_m radiuslarini o‘lchab olib, (17) formuladan r_n va r_m lar topiladi. So‘ngra (16) formuladan yassi - qavariq linzaning R egrilik radiusi hisoblab topiladi, bu formulada λ – yorug‘lik filtri o‘tkazadigan nurning to‘lqin uzunligi.

4. A sistema va L linzaning vaziyatini o‘zgartirib, ektrandan turlicha kattalashtirilgan Nyuton halqalari hosil qilinadi va 3–bandda ko‘rsatilgan ish bajariladi. Olingan natijalardan foydalanib, yassi - qavariq linza egrilik radiusining o‘rtacha qiymati topiladi.

5. Qurilmadagi F yorug‘lik filtri boshqa yorug‘lik filtri bilan almashtiriladi va mos ravishda r_n , r_m lar topiladi. Linzaning egrilik radiusining tajribadan olingan qiymatidan hamda (15) formuladan foydalanib, shu filtr o‘tkazadigan yorug‘likning λ to‘lqin uzunligi hisoblab topiladi. Tajriba bir necha marta takror o‘tkaziladi va olingan

natijalardan foydalanib, λ ning o'rtacha qiymati hisoblanadi. Absolut va nisbiy xatoliklar aniqlanadi.

6. Boshqa yorug'lik filtrlari uchun ham shu vazifa bajariladi.

Savollar

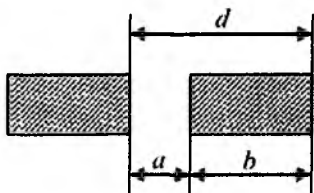
1. Yorug'lik interferensiyasi hodisasini tushuntiring.
2. Qanday hollarda Nyuton halqalari kuzatiladi?
3. Mikroskopning vazifasi nimadan iborat?
4. Nima uchun yorug'lik manbai sifatida simob lampa olinadi?
5. 11 - rasmda keltirilgan qurilmani tushuntiring.
6. Cho'g'lanma lampadan foydalanishning sababi nimada?
7. Nyuton halqalarining haqiqiy radiuslari qanday aniqlanadi?
8. Qaytgan yorug'likda kuzatiladigan Nyuton halqalari manzarasining o'tgan yorug'likda kuzatiladigan Nyuton halqalari manzarasidan farqi nimada?
9. Oq yorug'likda kuzatiladigan Nyuton halqalarining manzarasi qanday bo'ladi?

3 - LABORATORIYA ISHI

YORUG'LIKNING TO'LQIN UZUNLIGINI DIFRAKSION PANJARA YORDAMIDA ANIQLASH

[№2; 21 - 25 §§], [№3; 33, 36, 39, 46 - §§], [№4; 19 - 23 §§], [№1; 44 - 46 §§], [№5; 13, 14 - §§], [№13; 21 - ish].

Ishning maqsadi – yassi to'lqinlarda yuz beradigan yorug'lik difraksiyasi hodidasidan foydalanib difraksiyon panjaraning spektral asbob ekanligiga tajribada ishonch hosil qilish va uning yordamida turli usulda yorug'likning to'lqin uzunligini hisoblash.



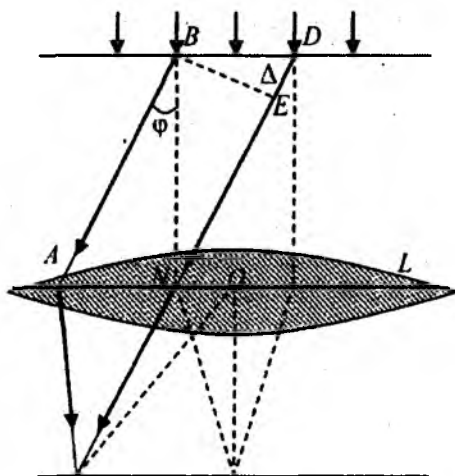
12 - rasm

Teng kenglikdagi parallel to'siqlar bilan ajratilgan teng kenglikdagi tor tirqishlar sistemi difraksiyon panjara deb ataladi. Maxsus yupqa yassi – parallel shisha plastinka

sirtiga ingichka parallel shtrixlar (chiziqlar) chizib tayyorlangan difraksion panjaralar o'quv laboratoriyalarida ishlatiladi. Panjara shtrixlari to'siqlar vazifasini, shaffof qismlari esa tirqish vazifasini o'taydi. Odatda, panjaraning yorug'lik o'tadigan ikki qo'shni tirqish markazlari orasidagi oraliq d bilan belgilanadi va bu kattalik difraksion panjaraning davri yoki panjara doimiysi deb ataladi. (12-rasm). Tirqish kengligini a bilan, to'siq kengligini esa b bilan belgilasak, bunda bitta tirqish va bitta to'siq kengliklarining yig'indisi $d = a + b$ ga teng bo'ladi.

Panjara davri har bir difraksion panjaraning o'zida yozib qo'yilgan bo'ladi. O'quv laboratoriyalarida har bir millimetrida 254100 tagacha tirqishlari bo'lgan oddiy shisha plastinkadan tayyorlangan difraksion panjaralar qo'llaniladi. Difraksion panjara yordamida yorug'lik to'lqinlarining difraksiyasi natijasida yuzaga keladigan interferension manzarani kuzatish boshqa usullar bilan kuzatishga nisbatan birmuncha qulay. Difraksion panjara sirtiga yassi – monoxromatik yorug'lik to'lqinlari perpendikular yo'nalishda tushayotgan bo'lsin. Tirqishning chekkalariga kelib tushgan yorug'lik Gyuygens prinsipiga asosan barcha yo'nalishlar bo'ylab difraksiyalanadi. To'lqinlarning har bir tirqishdan difraksiyalanishi berilgan panjara uchun bir xil bo'ladi. Panjaradan difraksiyalanib o'tgan to'lqinlar yo'lga linza o'rnatdik, uning fokal tekisligida (ekranda) interferension manzara – markazida yorug' yo'l (nolin-chi tartibli maksimum) va ravshanligi markaziy yo'rug' yo'lga nisbatan ikki tomonga qarab susayib boruvchi bir-biridan qo'rong'i yo'llar bilan ajralgan qator yorug' yo'llar hosil bo'ladi.

Yorug' yo'llar yorug'lik to'lqinlarining yo'l farqi yarim to'lqinlarning juft soniga, ya'ni $\Delta = 2k \frac{\lambda}{2} = k\lambda$ ga mos kelgan qiymatlarida, qorong'i yo'llar esa yarim to'lqin



13-rasm

uzunligining toq soniga, ya'ni

$$\Delta = (2k + 1) \frac{\lambda}{2} \text{ ga mos kelgan}$$

qiymatlarda hosil bo'ladi. Bu yerda $k = 0, 1, 2, 3, \dots$. Tirqish qanchalik tor bo'lsa, difraksion yo'llar shuncha ravshan bo'ladi.

Difraksion manzara hosil qilish sxemasi 13 – rasmda ko'rsatilgan. Rasmga ko'ra interferensiyalanuvchi to'lqin-larning bosib o'tgan yo'l farqi $\Delta = AB - DN$ bo'ladi. EBD to'g'ri burchakli uchburchakdan $\Delta = BD \cdot \sin \varphi = d \cdot \sin \varphi$ ekanligini ko'rish qiyin emas. Maksimumlik va minimumlik shartlari bajarilishi mumkin bo'lgan holatlar uchun nurning φ og'ish burchagi bilan difraksion panjara doimiysi orasidagi bog'lanish formulasini quyidagicha yozamiz:

$$\lambda = \frac{d \cdot \sin \varphi}{k}, \quad (1)$$

va

$$\lambda = 2 \frac{d \cdot \sin \varphi}{(2k + 1)}, \quad (2)$$

Difraksion panjaraning d doimiysini, nurning φ og'ish burchagini va kuzatilayotgan spektrning k tartib nomerini tajribada aniqlash mumkin bo'lsa, (1) yoki (2) ifodalardan yorug'likning to'lqin uzunligini aniqlash mumkin.

Monoxromatik nur oq yorug'lik bilan almashtirilsa, interferension manzara markazida spektrga ajralmagan oq yo'l ($k = 0$) - nolinchii tartibli spektr va uning yon tomonlarida binafsha rangdan boshlanib qizil rang bilan tugallanuvchi birinchi ($k = 1$), ikkinchi ($k = 2$) va hokazo tartibli difraksion spektrlar hosil bo'ladi. Difraksion spektrlar markaziy spektrdan uzoqlashgan sari kengaya borib, ularning ravshanligi esa kamaya boradi. Difraksion spektrlardan foydalanib, yorug'likning to'lqin uzunligi aniqlanadi. Biz quyida shulardan ikkitasini ko'rib o'tamiz.

1-MASHQ

Goniometr va difraksion panjara yordamida yorug'likning to'lqin uzunligini aniqlash

Kerakli asbob va materiallar: 1. Goniometr. 2. Difraksion panjara. 3. CHiziqli spektr beruvchi manba (neon yoki simob lampa).

Bu ismi bajarisnda 14- va 15-rasmlarda tasvirlangan goniometrda foydalanamiz.

Goniometr massiv asos (1), darajalangan limb (2), ko'rish trubasi (3), kollimator (4), erkin aylanish o'qiga ega bo'lgan stolcha (5) dan tashkil topgan.

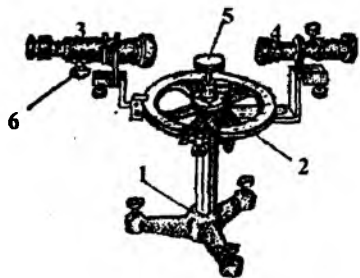
Kollimator parallel nurlar dastasini hosil qilishga mo'ljallangan. U obyektivga ega bo'lgan tashqi va ichki tirqishli tubuslardan tashkil topgan bo'lib, tirqish obyektivning fokal tekisligiga o'rnatilgan bo'lishi kerak. Tirqish kengligini vint yordamida o'zgartirish mumkin.

Goniometrni ishga tayyorlashda quyidagi vazifalar bajariladi:

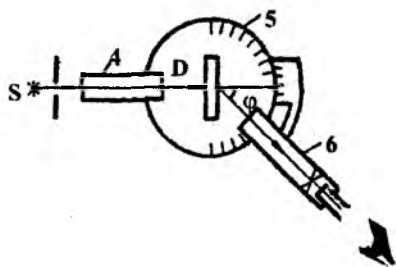
1. Ko'rish trubasi cheksizlikka fokuslanadi.

2. Truba va kollimatorlarning optik o'qlari bir to'g'ri chiziqda yotishi va u aylanish o'qiga perpendikular bo'lishi lozim.

Ko'rish trubasini fokuslashda okulardan qarab uning qo'zg'aluvchi tubusini siljitish bilan truba ichidagi chiziqning aniq tasviri hosil qilinadi. O'lchash vaqtida belgi chiziq vertikal holatda turishi kerak.



14 - rasm



15 - rasm

O'lchashlar

1. D difraksiya panjara goniometr stolchasiga 15-rasmda ko'rsatilgandek qilib o'rnatiladi. Buning uchun 3 ko'rish trubasidagi belgi chiziq 4 kollimator ishtirokida S simob yoki neon lampa yoritayotgan tirqishga to'g'rilanadi va shu vaziyatda mahkamlanadi. So'nra D difraksiya panjara stolga qo'yiladi, bunda panjaraning shtrixlari vertikal vaziyatda bo'lishi kerak.

2. Ko'rish trubasini u yoki bu tomonga asta burib, ko'rish maydonida birinchi tartibli spektrni aniq ko'rinadigan holatga keltiramiz. Okulardan ko'zni olmagan holda mikrosvint 6 (14-rasmga q.)

yordamida belgi chiziq spektrdagi aniq bir rangga to'g'rilanadi va okular o'qining siljish burchagi φ 2 limbdan yozib olinadi.

3. O'lchashlar keyingi ikkinchi va uchinchi tartibli spektrlardagi shu tanlangan rangli chiziq uchun ham o'tkaziladi.

4. φ ning tajribadan topilgan turli spektrlarga tegishli qiymatidan foydalanib (1) formula yordamida kuzatilgan spektral chiziqni xarakterlovchi yorug'likning to'lqin uzunligi topiladi. O'lchashlar bir necha marta takrorlanib, har bir spektral chiziq uchun n ning o'rtacha qiymati aniqlanadi.

5. O'lchashlar spektrlardagi boshqa rangli spektr chiziqlar uchun ham bajariladi.

2-MASHQ

Proeksion apparat va difraksion panjara yordamida yorug'likning to'lqin uzunligini aniqlash

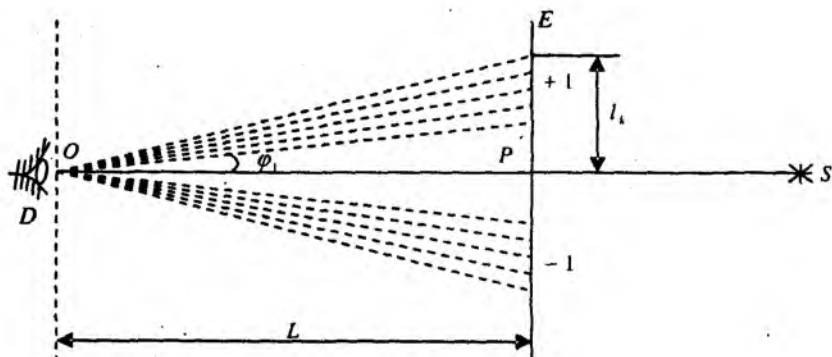
Kerakli asbob va materiallar: 1. Proeksion apparat. Difraksion panjara. 3. Optik taglik yoki maxsus chizg'ich.

Proeksion qurilma yordamida E ekranda, yorug'lik manbai monoxromatik bo'lganda, O nuqtadan qarab P tirqishning ikki tomonida difraksion panjaradan qaytayotgan yorug'likda ravshanligi borgan sari kamayib boruvchi va takrorlanuvchi qorong'i va yorug' yo'llar hosil bo'lganligini ko'ramiz (16-rasm). Manba oq yorug'lik tarqatganda P tirqishning har ikkala tomonida etti xil ranglardan tashkil topgan spektrlar to'plami hosil bo'ladi. Spektrlarning k tartib nomerini bilgan holda kuzatilayotgan har bir rangdagi yorug'likning to'lqin uzunligini topish mumkin. Odatda E ekran chizg'ich graduslariga yoki mm larga bo'lingan bo'ladi.

Ekrandagi difraksion manzaradan $k = 1, 2, 3, \dots$ va hokazo tartibli spektrning har bir spektral chizig'i uchun ularga mos kelgan $\varphi_1, \varphi_2, \varphi_3$ va hokazo φ_k burchaklar aniqlanadi. Agar chizg'ich mm larda

darajalangan bo'lsa, 16-rasmga ko'ra $\varphi_k = \arctg \frac{l_k}{L}$ formuladan

topiladi va natijada (1) ifoda quyidagi ko'rinishga keladi:



16 - rasm

$$\lambda = \frac{d \cdot \sin \varphi}{k} = \frac{d}{k} \left(\operatorname{arctg} \frac{l_k}{L} \right) = \frac{d \cdot l_k}{k \sqrt{l_k^2 + L^2}}, \quad (3)$$

bunda l_k – kuzatilayotgan spektral chiziqning P tirqish markazidan uzoqligi (qizil, to‘q sariq, yashil va h.k. spektral chiziqlardan aniq biri olinadi), L – difraksion panjaradan ekrangacha bo‘lgan masofa.

O‘lchashlar

1. Proeksion apparat lampasi 220 V li kuchlanish manbaiga ulanadi. Optik taglik yoki maxsus chizg‘ichga o‘rnatilgan tirqishga nur fokuslanadi va shu nur yo‘li davomidagi ikkinchi tirqishga difraksion panjara shtrixlari vertikal qilib o‘rnatiladi.

Nurlar dastasi tirqishlar yuzi hamda difraksion panjara sirtiga perpendikular bo‘lishi bilan bir qatorda ularning markazlari bitta to‘g‘ri chiziqda bo‘lishi kerak. Difraksion panjaradan qaytuvchi yorug‘lik tomon ko‘zni difraksion panjaraga yaqin keltirib qaralganda tirqishli chizg‘ichning ikki tomonida aniq spektral chiziqlardan tashkil topgan spektrlar to‘plami ko‘rinadi.

2. Spektral chiziqlarning ranglari spektrning tartib nomeri bilan yozib olinadi va har bir rangdagi nurning tirqish markazidan uzoqligi chizg‘ichdan yozib olingandan so‘ng (3) formula yordamida ana shu nurning to‘lqin uzunligi topiladi.

3. O‘lchashlar $k = 1, 2$ va 3 tartib nomerli spektrlar uchun $4 - 5$ marta takroriy o‘tkazilib, har bir nur to‘lqin uzunliklarining o‘rtacha qiymatlari topiladi va xatoliklar hisoblandi.

Difraksiyon panjara yordamida geliy – neon lazerining nurlanish to‘lqin uzunligini aniqlash

[№1; 44-46...], [№2; 21-25...], [№3; 33, 36, 39, 46...], [№4; 19-23...], [№5; 13-14...].

Kerakli asbob va materiallar: 1. LG - 52 tipidagi geliy – neon gaz lazeri. 2. Tok manbai. 3. Difraksiyon panjara. 4. Millimetrli ekran. 5. Optik taglik. 6. Chizg‘ich.

Yorug‘likni majburiy nurlanish hisobiga kuchaytirish g‘oyasini birinchi bo‘lib 1940 yilda rus fizigi V. A. Fabrikant o‘rtaga tashladi. Mikroto‘lqin diapazonidagi elektromagnit to‘lqinlarni kuchaytirishda majburiy nurlanishdan foydalanish g‘oyasini 1953 yilda N.G. Basov va A.M. Proxorov hamda ulardan bexabar holda amerikalik olimlar Tauns va Veberlar taklif etishdi. 1960 yilda Meyman (AQSh) optik diapazonda ishlovchi bunga mos asbob yaratdi va unga l a z e r nomi berildi.

Modda atomlarining $\nu = \frac{(E_n - E_m)}{h}$ ($n; m = 1, 2, 3, \dots$) chastotalari-

dan biri bilan bir xil bo‘lgan chastotali yorug‘lik moddaga tushayotganda ikki xil jarayonni vujudga keltiradi (bu erda $E_n > E_m$):

1) atomlarning E_m energiyali holatdan E_n energiyali holatga o‘tishi; 2) atomlarning E_n holatdan E_m holatga majburiy o‘tishi. Birinchi jarayonda yorug‘lik modda yutiladi va tushayotgan yorug‘lik dastasining intensivligi susayadi; ikkinchisida tushayotgan yorug‘lik dastasining intensivligi kuchayadi. Yorug‘lik dastasi intensivligining natijaviy o‘zgarishi ikki jarayondan qaysi biri ustun kelishiga bog‘liq.

Termodinamik muvozanat qaror topgan holda atomlarning turli energetik holatlar bo‘yicha taqsimlanishini Boltsman qonuni bilan aniqlanadi:

$$N_i = \frac{N \cdot e^{-\frac{E_i}{kT}}}{\sum_i e^{-\frac{E_i}{kT}}} = C \cdot e^{-\frac{E_i}{kT}}, \quad (4)$$

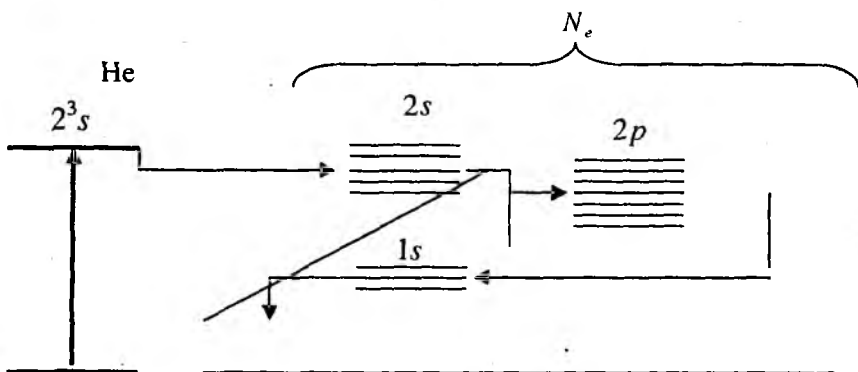
bunda N – atomlarining to‘liq soni, N_i – T temperaturada E_i energiyali holatda bo‘lgan atomlar soni.

Holat energiyasi ortishi bilan sathning zichligi, ya‘ni shu holatdagi atomlar soni kamayishi (4) formuladan kelib chiqadi. Ikki sath orasidagi

o'tishlar soni boshlang'ich sath zichligiga proporsional. Demak, termodinamik muvozanatda turgan atomlar sistemasida tushayotgan yorug'lik to'liqining yutilishi majburiy nurlanishdan ustunlik qiladi va natijada tushuvchi to'liqin moddadan o'tayotganda susayadi. Tushuvchi to'liqinni kuchaytirish uchun energetik sathlar zichligini biror yo'l bilan teskarisiga o'zgartirish kerak, ya'ni katta E_n energiyali holatda kichik

E_m energiyali holatdagiga qaraganda ko'proq atom bo'lishiga erishish kerak. Bu holda bu atomlar to'plami invers zichlikka ega deyiladi. Energetik sathlari invers zichlikka ega bo'lgan moddalarda majburiy nurlanish atomlarning yorug'lik yutishiga qaraganda ko'proq bo'lishi mumkin va natijada tushayotgan yorug'lik dastasi moddadan o'tayotganda kuchayadi. Ba'zi moddalarda invers zichlikli sathlarni vujudga keltirish usullari topilgandan keyingina lazerdan amalda foydalanila boshlandi.

1961-yilda geliy bilan neon aralashmasida ishlaydigan gazli lazer yaratildi. Bu asbobda quvvatlash energiyasi miltillama razryad hisobiga beriladi. Razryad nayi 1 mm. simob ustuniga teng bosim ostida geliy va 0,1 mm. simob ustuniga teng bosim ostidagi neon gazlari aralashmasi bilan to'ldirilgan. Nay uchlarida yassi parallel ko'zgular bo'lib, ulardan biri yarim shaffof qilib tayyorlangan. Elektr razryad geliy atomlarini g'alayonga keltirib (uyg'otib), 2^3s metastabil energetik holatga o'tkazadi (17-rasm). Geliyning bu energetik cathlariga neonning $2s$ va $2p$ sathlari yaqin joylashgan. Shu sababdan 2^3s va 2^1s energetik sathlardagi geliy atomlari neon atomlari bilan to'qnashishi natijasida neon $2s$ va $2p$ energetik sathlarga o'tkaziladi.



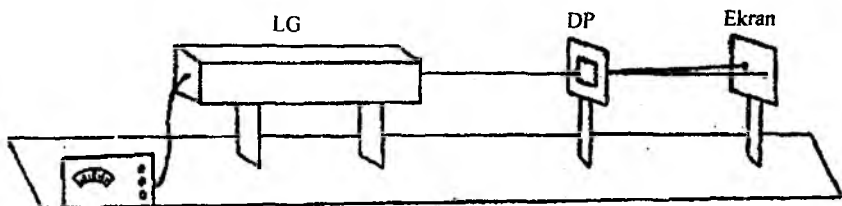
17 - rasm

Geliyning uyg'ongan atomlari asosiy holatda turgan neon atomlari bilan to'qnashadi va ularga o'z energiyasini beradi. Natijada neon atomlari 2s sathga o'tadi, oqibatda 2s va 2p sathlarning invers zichligi vujudga keladi. 2s \rightarrow 2p o'tish lazer nurlanishini beradi. Shunday qilib, bu lazer to'liq uzunligi $\lambda=6328 \text{ E}$ ga teng nurlanish tarqatadi. Lazer nurlanishining bir qator ajoyib xususiyatlari bor. Lazer nurlanishi: 1) vaqt va fazoda kogerent; 2) qat'iy monoxromatik ($\Delta\lambda=0,1\text{E}$); 3) quvvati katta; 4) dastasi ingichka bo'ladi.

Mazkur laboratoriya ishida geliy – neon gaz lazerining nurlanish to'liq uzunligini difraksion panjara yordamida aniqlash usulini keltiramiz.

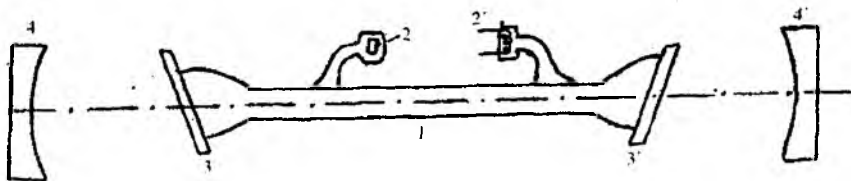
EKSPERIMENTAL QURILMA VA ISHNI BAJARISH TARTIBI

Ekspirimental qurilma LG - 52 gaz lazeri, tok manbai, doimiysi 10^{-5} m bo'lgan difraksion panjara, optik taglik, millimetrlilik ekran va chizg'ichni o'z ichiga oladi. Uning sxematik ko'rinishi quyida keltirilgan.



18 - rasm

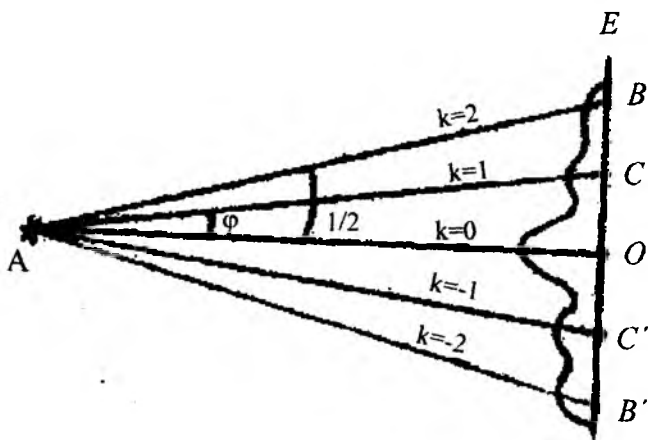
Gaz lazerining tuzilishi haqida quyidagilarni eslab o'tish kifoya. Ma'lumki, lazerlarning asosini invers holat yuzaga keltiradigan aktiv muhit, aktiv muhitni uyg'otadigan sistema va optik rezonator tashkil qiladi. Gaz lazerlarida aktiv muhit 1 razryad nayi ichiga joylashtiriladi (19-rasmga q.).



19 - rasm

Aktiv muhitli shisha trubka, yassi parallel plastinkalar 3,3r va sferik ko'zgular 4,4r bir optik o'qda joylashtirilgan bo'ladi. Razryad nayining 2,2r elektrodleri orasiga 2,5 kV gacha kuchlanish beriladi. Nayning razryad toki bir necha 10 mA ga teng. Qutblangan yorug'lik hosil qilish uchun razryad nayining ikki chekkasiga yassi parallel 3,3r plastinkalar Bryuster burchagi ostida joylashtirilgan. Optik rezonator vazifasini bir-biriga parallel qilib joylashtirilgan 4,4r sferik ko'zgular bajaradi. Ulardan biri noshaffof, ikkinchisi yarimshaffof qilib tayyorlangan. Ularning vazifasi razryad trubkasida hosil bo'lgan to'lqinlarni ko'p marta qaytarish natijasida uyg'ongan atomlar sonini ko'paytirishdir. 4,4r ko'zgulardan qaytgan to'lqinlar soni qancha ko'p bo'lsa, uyg'ongan neon atomlari soni ham shuncha ko'p bo'ladi. Oqibatda kichik to'lqin oralig'ida ularning kuchayishi kuzatiladi.

Ishni bajarish uchun geliy – neon gaz lazerini, difraksion panjarani va millimetrli ekranni bir optik o'qda yotadigan qilib joylashtiriladi. Shundan so'ng lazerni tok manbaiga ulanadi. Lazer qurilmasini 5–10 minutgacha qizdirish lozim. Undan chiqqan nurlanishni difraksion panjara sirtiga perpendikular tushishi ta'minlanadi. Ma'lumki, difraksion panjaradan o'tgandan so'ng to'lqinlar difraksiya burchagiga teng burchakka og'adi. Og'gan nurlarning vaziyatini ekranda hosil bo'lgan tasviri orqali aniqlash mumkin. Difraksion manzara aniq ko'ringunga qadar ekranni siljiriladi. Difraksion manzara hosil bo'lgan E ekrandan difraksion panjaragacha bo'lgan OA masofani chizg'ich yordamida o'lchab olinadi (20 - rasm).



20 - rasm

Bosh difraksion maksimum ($k=0$) bilan unga qo'shni tartibdagi ($k=1; -1$) maksimumlar orasidagi OC (OCr) masofalar millimetrlilik ekrandan aniqlab olinadi.

Difraksion panjara doimiysi d , difraksiya burchagi φ , difraksion maksimum tartibi k va yorug'lik to'lqin uzunligi orasida quyidagi munosabat o'rinni:

$$d \sin \varphi = k\lambda . \quad (5)$$

Difraksion panjara doimiysi d , difraksion maksimum tartibi k va $|OA|$, $|OC|$ masofalar orqali $\operatorname{tg} \varphi_1 = \frac{|OC|}{|OA|}$, kichik burchaklarda esa

$\operatorname{tg} \varphi_1 \approx \sin \varphi_1$ bunda $\sin \varphi_1 = \frac{|OC|}{|OA|}$ ekanligini bilgan holda (3) formula

orqali lazer nurlanishining to'lqin uzunligi λ ni aniqlaymiz.

$$k=1 \text{ hol uchun: } \lambda = \frac{d \cdot \sin \varphi_1}{k_1} = d \cdot \frac{|OC|}{|OA|}$$

$$k=2 \text{ hol uchun: } \lambda = \frac{d \cdot \sin \varphi_2}{k_2} = \frac{d}{2} \cdot \frac{|OB|}{|OA|}$$

va hokazo.

To'lqin uzunligini aniqlashda $k=-1; -2$ tartibdagi maksimumlarning vaziyatlaridan ham foydalaning.

Tajribani difraksion panjara va ekran orasidagi masofani o'zgartirib, 2-3 marotaba takrorlang va olingan natijalar asosida o'lchash hatoligini baholang. Tajribadan olingan natijalarni quyidagi jadval shaklida yozing.

№	$k=1$		$k=-1$	$k=2$			$k=-2$		To'lqin uzunligi
	OA [mm]	OC [mm]	OA [mm]	OC [mm]	OA [mm]	OC [mm]	OA [mm]	OC [mm]	
1									
2									
3									
o'rtacha									

Savollar

1. Yorug'lik difraksiyasi qanday hodisa? To'siqning qanday o'lchamlarida yorug'lik difraksiyasi yaxshi namoyon bo'ladi?
2. Difraksion panjara qanday asbob?
3. Goniometrning tuzilishini tushuntiring.
4. Goniometr vositasida difraksiya burchagi qanday aniqlanadi?
5. Gyuygens – Frenel printsiplining mazmuni nimadan iborat?
6. Frenel difraksiyasini kuzatish sharoitlari haqida nima bilasiz?
7. Bu mashqda parallel nurlar dastasi qanday olinadi?
8. Panjarada yorug'lik difraksiyasini kuzatish uchun tajriba qanday o'tkaziladi?
9. Difraksiya burchagi qanday o'lchanadi?
10. Gaz lazerining tuzilishini tushuntirib bering.
11. Lazerlar va ularning ishlash printsiplari qanday?
12. Majburiy nurlanish deganda nimani tushunasiz?
13. Lazer nurlarining hossalari aytib bering.

4 – LABORATORIYA ISHI

ZONALI PLASTINKA

[№ 2; 22--], [№ 3; 34--], [№ 1; 39--], [№ 8; 139-vazifa],
[№ 13; 22-ish].

Ishning maqsadi - yorug'lik difraksiyasi hodisasini tushuntirishda qo'llaniladigan, Frenel zonalar metodiga asoslangan zonali palastinkadagi qator shaffof (yorug') va noshaffof (qora) halqalarning radiuslarini aniqlash hamda zonali plastinkani tasvir yasashga mo'ljallangan asbob sifatida qarab, uning fokus masofasini aniqlash.

Yorug'lik difraksiyasi hodisasini tushuntirishda Frenel zonalar metodiga asoslanib yuritgan mulohazalar to'g'ri ekanligini tasdiqlovchi misollardan biri – z o n a l i p l a s t i n k a deb ataluvchi plastinka bilan o'tkaziladigan tajribadir.

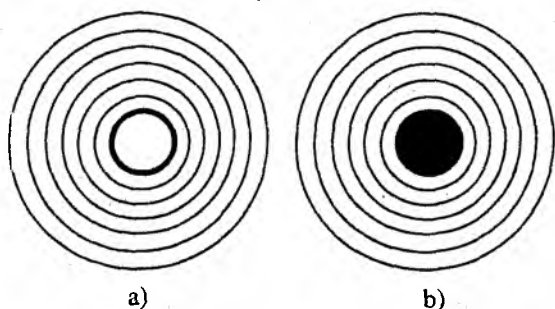
Ma'lumki, Frenel m – zonasining r_m radiusi quyidagi ifodadan aniqlanadi:

$$r_m = \sqrt{\frac{ab}{a+b} m \lambda} \quad (1)$$

bunda a va b – mos ravishda yorug'lik manbaidan to'siqqacha va to'siqdan ekrangacha bo'lgan masofa, λ – yorug'likning to'lqin

uzunligi. Tajribani o'tkazish maqsadida ketma-ket navbatlashib joylashgan va radiusi a , b hamda λ larning berilgan qiymatlarida (1) ifodani qanoatlantiradigan, yorug'likka nisbatan shaffof va noshaffof halqalardan tashkil topgan ekran tayyorlaymiz. Bunday ekran zonali plastinka deb ataladi. Uni tayyorlash uchun halqalarning rasmini yirik masshtabda chizib, so'ngra uning kerakli o'lchamdagi fotosuratini hosil qilish kerak. Zonali plastinkadagi halqalar radiuslarining ketma-ketligi bilan monoxromatik yorug'likda kuzatiladigan Nyuton halqalari radiusining ketma-ketligi bir xil qonunga bo'ysunadi. Shuning uchun monoxromatik yorug'likda Nyuton halqalarini hosil qilib, undan kerakli masshtabda fotosurat olish yo'li bilan ham zonali plastinka tayyorlash mumkin. Bunday plastinkaning ko'rinishi 21-rasmda keltirilgan, (21-a rasmda toq sonli zonalar shaffof, 21-b rasmda juft sonli zonalar shaffof).

Toq sonli zonalar shaffof bo'lgan zonali plastinka ZP ni yorug'likning S nuqtaviy manbai bilan E ekran orasiga joylashtiramiz (22-rasm). Manba bilan plastinka orasidagi masofa a ga, plastinka bilan ekran orasidagi masofa b ga teng



21.- rasm

bo'lsin. Hamma juft sonli zonalar plastinkaning sirtiga kelib tushgan to'lqin frontini to'sadi, toq sonli zonalar esa ochiq qoldiradi. Shaffof zonalardan o'tgan yorug'lik to'lqinlari E ekranning R nuqtasiga bir xil fazada etib keladi va natijada shu R nuqtaning ravshan yoritilganligi (manbaning tasviri) kuzatiladi.

Yuqorida aytilganlardan zonali plastinka xuddi musbat linza kabi fokuslovchi ta'sirga ega degan xulosaga kelamiz. Zonali plastinkaning bu fokuslovchi ta'siri unga yorug'lik nurlari kichik burchak ostida (masalan, S' manbadan) tushganda ham o'rinli bo'ladi. Bundan ko'rinadiki, zonali plastinka yordamida o'lchamga ega manbalarning ham tasvirini hosil qilish mumkin.

Zonali plastinkaga tushayotgan yorug'lik parallel nurlar dastasidan iborat bo'lsa, ya'ni $a \rightarrow \infty$ bo'lsa, manbaning tasviri

$$b = f = \frac{r_m^2}{m\lambda}, \quad (2)$$

masofada hosil bo'ladi, bunda f – zonali plastinkaning fokus masofasi deb ataladi.

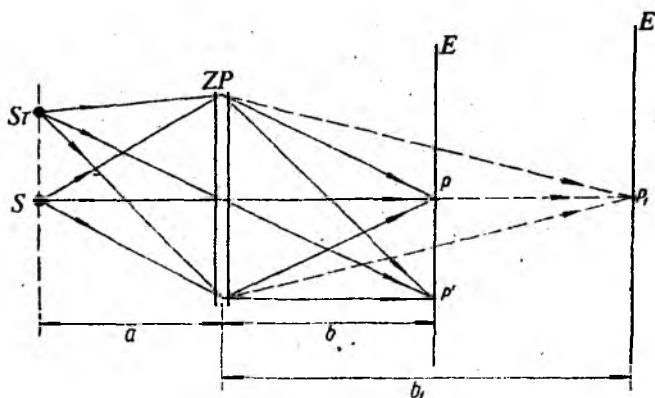
Manba, zonali plastinkaning va tasvirning bir-birlariga nisbatan joylashish vaziyatlarini linza formulasi kabi quyidagi formula orqali ifodalash mumkin:

$$\frac{1}{a} + \frac{1}{b} = \frac{1}{f} . \quad (3)$$

Zonali plastinkaning linzadan farqlanuvchi xarakterli tomoni shundan iboratki, uning f fokus masofasi yorug'likning λ to'lqin uzunligiga teskari proporsionaldir.

Ekranni zonali plastinkadan asta-sekin uzoqlashtirib, uning shunday b_1 masofadagi vaziyatini topish mumkinki (22-rasmga q.), unda plastinkadagi har bir shaffof halqaga uchtadan Frenel zonalari joylashsin. Bulardan ikkita qo'shni zonalarning ta'siri o'zaro kompensatsiyalanadi, uchinchi zonalardan kelayotgan tebranishlarning natijaviy amplitudasi P_1 nuqtadagi intensivlikni aniqlaydi.

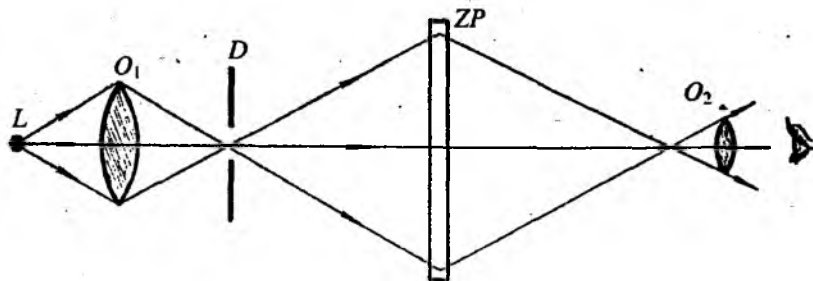
Shu bilan har bir shaffof zonada 3, 5, 7, ... $(2n+1)$ ta Frenel zonalari yoganda ham zonali plastinkaning fokuslovchi ta'siri o'rinli bo'lishini ko'rsatish mumkin. Bu holda shaffof zonalardan kelayotgan nurlar orasidagi yo'l farqi $3\lambda, 5\lambda, 7\lambda, \dots (2n+1)\lambda$ ga teng bo'ladi. Demak, bundan ko'rinadiki, har bir to'lqin uzunligi uchun zonali plastinka bir necha fokusga ega bo'ladi. Bu holat difraksion panjara yordamida hosil qilinadigan manzarada bir necha tartibli maksimumlar mavjudligiga o'xshashdir.



22 - rasm

Bu ishda uchta plastinka chizmasining kichraytirilgan fotosuratidan iborat platinkadan foydalaniladi.

Qurilmaning optik sxemasi 23-rasmda keltirilgan. Bunda butsimon kesigi bo'lgan D noshaffof ekran L simob lampaning O_1 kondensori yordamida yoritiladi. Difragmadan o'tgan yorug'lik nurlari ZP zonali plastinkaga tushadi va u fazoning ma'lum bir nuqtasida butsimon kesikning tasvirini hosil qiladi. Tasvir mikroskopning O_2 okulari orqali kuzatiladi.



23 - rasm

1 - MASHQ

Zonali plastinka halqalarining radiusini aniqlash

Kerakli asbob va materiallar: 1. MIR-12 markali mikroskop. 2. Zonali plastinka.

Zonali plastinkaning birinchi 5 – 6 ta shaffof yoki noshaffof halqalarini mos ravishda juft yoki toq sonlar bilan nomerlab, MIR-12 o'lchov mikroskopi yordamida shu halqalarning tashqi radiuslari o'lchanadi.

Mikroskopni o'lchashga tayyorlash quyidagicha amalga oshiriladi: qurilmaga o'rnatilgan zonali plastinka bilan aynan bir xil bo'lgan ikkinchi plastinkani mikroskopning buyum qo'yiladigan stolchasiga o'rnatiladi va uni ko'zgudan qaytgan yorug'lik bilan yoritib, okular orqali kuzatiladi. Ko'rish maydonida halqalarning aniq tasviri hosil bo'lguncha okular qo'l bilan vertikal yo'nalishda siljtiladi. So'ngra obyektivni burab tasvirning fokuslanishiga erishiladi va obyektiv bu holatda maxsus halqalar yordamida mahkamlanadi. Okularning o'lchash ushlab burash bilan ko'rish maydonida vizir chiziqlarining tasviri hosil qilinadi. Shundan so'ng o'lchash boshlanadi.

Okularning vizir chiziqlari ko'rish maydonining markazidan o'tmaydi. Shu sababli o'lchash olib borishga qulay bo'lishi uchun zonali plastinkani ko'rish maydonining markaziga nisbatan bir oz siljitish kerak bo'ladi. O'lchashlar 0,01 mm aniqlikkacha imkon beradigan shkala va uning barabani bo'yicha olib boriladi. O'lchash vaqtida mikrometrik vintni hisob birin – ketin olib boriladigan qilib bir tomonga burash kerak, aks holda uning befoyda yurishi hisobiga xatolikka yo'l qo'yiladi.

Zonali plastinkaning markazini aniqlash qiyin, shuning uchun halqalarning diametrini o'lchab, so'ngra radiusini topish maqsadga muvofiqdir. Halqalarning diametrini o'lchash uchun vizir chizig'ini halqaning tashqi konturi bilan ustma – ust tushirgan holda diametral qarama - qarshi nuqtalarning vaziyatini aniqlash va bu vaziyatlarning ayirmasini topish kerak. Masalan, bu nuqtalarning vaziyatlari mos ravishda l_1 va l_2 bo'lsin, u holda halqaning radiusi $r = \frac{l_2 - l_1}{2}$ bo'ladi.

O'lchashlarni bir necha marta takrorlab, r ning o'rtacha qiymati topiladi va jadvalga yoziladi.

2 - MASHQ

Zonali plastinkaning fokus masofasini aniqlash

Kerakli asbob va materiallar: 1. Optik taglik. 2. Yorug'lik manbai. 3. Zonali plastinka. 4. Diafragma. 5. Kondensor. 6. Mikroskop okulari.

Zonali plastinkaning fokus masofasini ikki usulda aniqlash mumkin:

I u s u l. 1 - mashq m ta zonaning r_m radiusi qiymatini va simob lampa beradigan nurlanishning $\lambda = 5780 \text{ E}$ to'liq uzunligini bilgan holda, (2) formuladan zonali plastinkaning fokus masofasi hisoblab topiladi. Fokus masofasi f ni 5 – 6 marta o'lchab, uning o'rtacha qiymati topiladi.

II u s u l. 23-rasmda tasvirlangan sxema bo'yicha optik qurilma yig'iladi. So'ngra simob lampa tok manbaiga ulanadi. O2 mikroskop okularining ko'rish maydonida D diafragmadagi butsimon tirqishning ravshan sariq rangli tasviri hosil qilinadi, buning uchun okularni optik taglik bo'yicha siljitish kerak. chizg'ich yordamida ZP zonali plastinka bilan D diafragma orasidagi a masofa va zonali plastinka bilan $O2$ mikroskop okularining fokal tekisligi orasidagi b masofa o'lchanadi.

Bu o'lchash natijalaridan foydalanib, (3) formuladan f fokus masofa hisoblab topiladi. Tajriba bir necha marta takrorlanadi va f ning o'rtacha qiymati topiladi.

Ikkala usul bilan aniqlangan fokus masofa o'zaro taqqoslanadi.

3 - MASHQ

Simob lampa yashil va binafsha chiziqlarining to'lqin uzunligini aniqlash

Zonali plastinka yordamida yorug'likning to'lqin uzunligini aniqlash mumkin. Buning uchun (1) formuladan quyidagi ifodani hosil qilamiz:

$$\lambda = \frac{r_m^2(a+b)}{m \cdot a \cdot b}, \quad (4)$$

m – halqaning r_m radiusi kattaligi 1 - mashqdan olinadi. O2 okularning ko'rish maydonida yashil butsimon shaklning ravshan aniq tasviri hosil qilinib, a va b kattaliklar o'lchanadi va (4) formula yordamida yashil nurning λ to'lqin uzunligi hisoblab topiladi. Binafsha nur uchun ham λ ning qiymati xuddi shu usulda aniqlanadi. O'lchashlarni bir necha marta takrorlab, λ ning o'rtacha qiymati topiladi.

Savollar

1. Zonali plastinka nima va uni qanday tayyorlash mumkin?
2. Zonali plastinka bilan linza orasidagi farq nimadan iborat?
3. Zonali plastinkadagi halqalarning radiusini qanday o'lchash mumkin?
4. Zonali plastinkaning fokus masofasi qanday topiladi?
5. Zonali plastinka yordamida yorug'likning to'lqin uzunligini qanday topish mumkin?

5 - LABORATORIYA ISHI

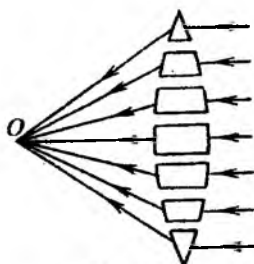
LINZA YORDAMIDA BUYUM TASVIRINI HOSIL QILISH. LINZANING FOKUS MASOFASINI ANIQLASH

[№ 2; 9 – 12 - ..], [№ 3; 71 – 78 - ..], [№ 4; 30 – 33 - ..], [№ 1; 9 – 10 - ..], [№5; 7 – 8 - ..], [№13; 23 - ish].

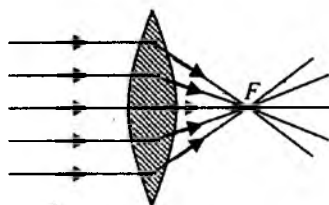
Ishning maqsadi – qavariq va botiq linzalarning fokus masofalarini turli usullar bilan aniqlash.

Sferik sirtlar bilan chegaralangan shaffof muhit (havo, suv, shisha va h.k.) *linza* deb ataladi. Linzalar optik asboblarda deb ataluvchi *mikroskop*, *teleskop*, *binokl*, *fotoapparat* va shu kabi boshqa turli-tumani asboblarda qo'llaniladi. O'quv laboratoriyalarida yorug'lik nurini yig'ib beruvchi ikki yoqlama qavariq va yassi - qavariq hamda yorug'lik nurini sochib beruvchi ikki yoqlama botiq va yassi - botiq linzalar o'rganiladi. Linzalarni bir qancha prizmalardan tashkil topgan deb tasavvur qilish mumkin (24 - rasm). Linzani chegaralovchi sferik sirtlarning egrilik markazlaridan o'tuvchi to'g'ri chiziq linzaning *b o s h o p t i k o'qi* deyiladi. Yorug'lik linzaning *optik markazidan* o'tganda o'z yo'nalishini o'zgartirmaydi.

Yig'uvchi linzaning bosh optik o'qiga parallel tushayotgan yorug'lik linzaning orqa tomonida bosh optik o'qning biror nuqtasida yig'iladi, bu nuqta linzaning *bosh fokusi* deyiladi va ko'pincha *F* harfi bilan belgilanadi. (25 - rasm).



24 - rasm

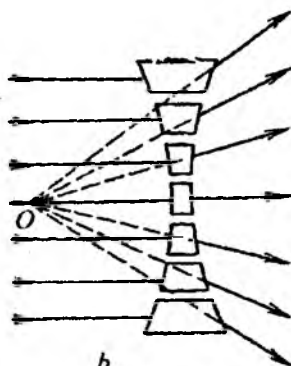


25 - rasm

Agar yorug'lik sochuvchi linzaga uning bosh optik o'qiga parallel holda tushayotgan bo'lsa, u linzadan o'tgandan keyin sochilib ketadi (26 - rasm) va bu sochiluvchi nurlarning davomida (26 - rasmdagi punktir

chiziq) optik o'qning biror nuqtasida kesishadi. Bu nuqta shu sochuvchi linzaning F masofasi bo'lib, bosh fokusini bildiradi.

Har qanday linzaning optik markazidan ikki tomonida yotuvchi ikkita fokus nuqtasi bo'ladi. Linzaning optik markazidan OF masofasi bosh fokus masofasi deb ataladi va uni odatda f harfi bilan belgilanadi. Linzaning fokus masofasi uning xarakteristikasi hisoblanib, u linza sirtlarining egrilik radiuslariga bog'liq bo'ladi. Linza



b

26 - rasm

sirtlarining R_1 va R_2 egrilik radiuslari qanchalik kichik, linza moddasining n_1 sindirish ko'rsatkichi esa tashqi muhitning n_2 sindirish ko'rsatkichiga nisbatan qancha katta bo'lsa, tushuvchi nur shuncha kuchli sinadi va linzaning bosh fokus masofasi.

$$f = \frac{n_2}{n_1 - n_2} \cdot \frac{R_1 \cdot R_2}{R_1 + R_2} \quad (1)$$

ga asosan shuncha qisqa bo'ladi.

Linzaning bosh fokus masofasiga teskari bo'lgan kattalik linzaning *optik kuchi* deyiladi va *dioptriyalarda* o'lchanadi. Ta'rifga ko'ra D optik kuch uchun

$$D = \frac{1}{f} = \frac{n_1 - n_2}{n_2} \cdot \frac{R_1 + R_2}{R_1 \cdot R_2} \quad (2)$$

ifodaga ega bo'lamiz. Yig'uvchi linzalardagi nur yo'li uchun quyidagi uchta qonun o'rinlidir.

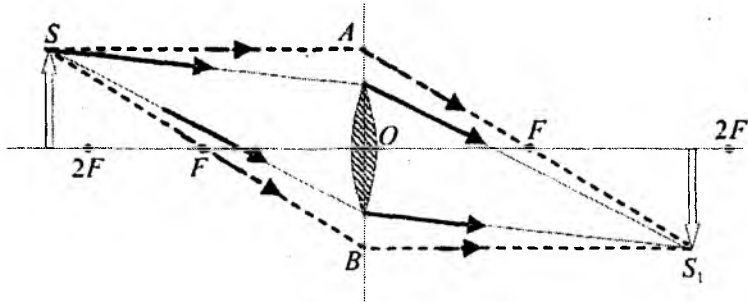
1. Yig'uvchi linzaning bosh optik o'qiga parallel tushayotgan nur singandan keyin fokus nuqtadan o'tadi (25 - rasmga q.).

2. Yig'uvchi linzaning bosh fokusidan o'tuvchi nur singandan keyin bosh optik o'qqa parallel ketadi.

3. Linzaning optik markazidan o'tuvchi nur o'z yo'nalishini o'zgartirmay ketadi.

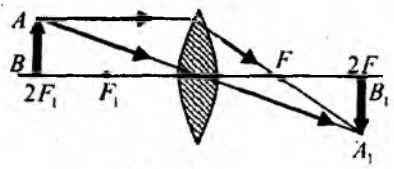
Bu nurlardan ikkitasining yo'lini bilgan holda nuqta tasvirining o'rnini aniqlash mumkin. Buyum tasvirini geometrik yasash uchun buyumdan chiqayotgan nurlarning kamida uchtasining yo'lini bilish shart. Buning uchun buyum optik o'qda yotgan bo'lishi kerak. Bunda:

a) Agar buyum linzaning ikkilangan fokus masofasidan narida turgan bo'lsa, uning tasviri linzaning boshqa tomonidagi bosh fokus bilan ikkilangan fokus masofasi oralig'ida bo'lib, u haqiqiy, teskari va kichraygan bo'ladi (27 - rasm).

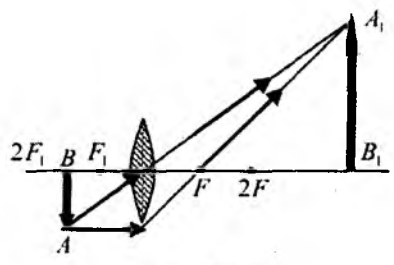


27 - rasm

b) Agar buyum ikkilangan fokus masofada turgan bo'lsa, uning tasviri haqiqiy, to'ng'ir hamda buyum kattaligiga teng bo'lib, linzaning boshqa tomonidagi ikkilangan fokus masofada joylashadi (28-rasm).



28 - rasm

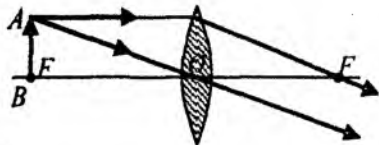


29 - rasm

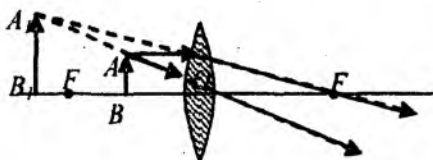
d) Agar buyum bosh fokus bilan ikkilangan fokus oralig'ida bo'lsa, uning tasviri haqiqiy, teskari va kattalashgan bo'lib, linzaning boshqa tomonidagi ikkilangan fokus masofadan narida joylashadi (29 - rasm).

e) Fokal tekislikdagi buyumning tasviri cheksizlikkacha uzoqlashadi, chunki bu holda linzadan o'tgan nurlar o'zaro parallel ketadi. Boshqacha aytganda, fokal tekislikda joylashgan buyumning tasvirini yasash mumkin emas (30 - rasm).

f) Agar buyum fokus bilan optik markaz orasiga joylashgan bo'lsa, uning tasviri mavhum, to'ng'ir, kattalashgan bo'lib, u buyum tomonida undan narida joylashadi (31 - rasm).

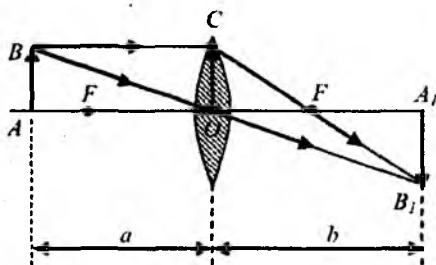


30 - rasm



31 - rasm

32-rasmda AB buyum va uning A_1B_1 tasviri ko'rsatilgan. Unda a – linzaning optik markazidan tasvirgacha bo'lgan masofani, b – linzaning optik markazidan tasvirgacha bo'lgan masofani bildiradi. Rasmdan ko'rinib turibdiki, $AB=OC$. Bundan tashqari, $\Delta OFC \sim \Delta A_1FB_1$ va $\Delta AOB \sim \Delta A_1OB_1$. Shuning uchun biz quyidagi proporsiya-larni yoza olamiz:



32 - rasm

$$\frac{A_1B_1}{AB} = \frac{b}{a}$$

(3)

va

$$\frac{A_1B_1}{b-f} = \frac{AB}{f} \quad \text{yoki} \quad \frac{A_1B_1}{AB} = \frac{b-f}{f}$$

(4)

Bulardan

$$\frac{b-f}{f} = \frac{b}{a}$$

(5)

kelib chiqadi. Ba'zi o'zgartirishlardan keyin

$$f = \frac{a \cdot b}{a+b}$$

(5a)

hosil bo'ladi. Bu linzaning fokus masofasini topish formulasidir. Linza formulasiga kiruvchi kattaliklardan ikkitasi, ya'ni a va b lar ma'lum bo'lganda, linzaning f fokus masofasini hisoblab topish mumkin. Tasvirning A_1B_1 chiziqli o'lchamini buyumning AB chiziqli o'lchamiga nisbati linzaning chiziqli kattalash-tirishi deyiladi. U

$$k = \frac{A_1 B_1}{AB} = \frac{y'}{y} \quad (6)$$

yoki (3) formulaga ko'ra

$$k = \frac{b}{a} \quad (6a)$$

ifodadan topiladi.

(1) – (6) formulardagi barcha kattaliklar linzaning asosiy xarakteristikalari hisoblanadi. Linzani xarakterlovchi kattaliklar tajribalar asosida topilishi mumkin.

1 - MASHQ

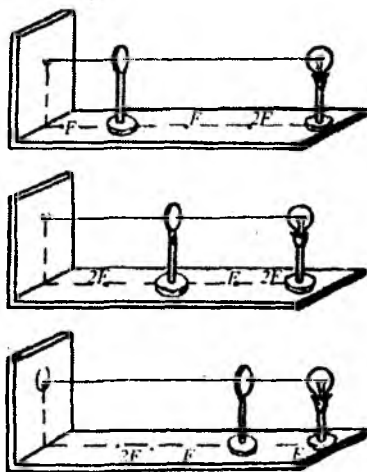
Yig'uvchi linzada tasvir yasash va uning fokus masofasini topish

Kerakli asbob va materiallar: 1. Optik taglik. 2. CHizg'ich. 3. Qavariq linza. 4. Bir tomonida darchasi bo'lgan maxsus qutichaga joylashtirilgan elektr lampa. 5. Tasviri hosil qilinuvchi buyum. 6. Ekran.

Maxsus quticha ichidagi elektr lampa, linza va ekran bitta optik o'qda yotadigan qilib o'rnatiladi (33 - rasm). Quticha yana yorug'likni atrofga tarqatmaslik vazifasini ham o'taydi. Lampa qutisining darchasiga o'rnatilgan sim to'r buyum vazifasini o'taydi. Qurilmani tajriba o'tkazishga tayyorlash linza bosh optik o'qining optik taglikka o'rnatilgan shkalali chizg'ichga parallel bo'lishi hamda to'rlangan darchaga tik tushishi talab qilinadi.

Tajribada asboblarning o'rni va ular orasidagi masofa taglikdagi shkalali chizg'ichdan aniqlanadi (33 - rasmga q.). Ishni bajarish qulay bo'lishi uchun (1) formulada $R_1 = R_2 = R$ hamda linza materialining sindirish ko'rsatkichini $n_1 = 1,6$ deb olib, f ning taxminiy qiymati tashqi muhit havo ($n_2 = 1$) bo'lganligini hisobga olgan holda

$$f = \frac{R}{2(n_1 - 1)}$$



33 - rasm

formuladan hisoblab topiladi. f ning hisoblangan qiymatini bilgan holda taglikka o'rnatilgan buyumdan linzani $2f$ oraliqda o'rnatiladi. Buyumdan $4f$ oraliqda esa ekran o'rnatiladi. Ekran yoki linzani u yoki bu tomonga surish bilan buyumning tasviri hosil qilinadi. Buyumning tasviri aniq bo'lganda linza hamda ekran vaziyatlari o'zgartirilmagan holda taglikka mahkamlanadi. Linzaning optik markazidan buyum va tasvirgacha bo'lgan a va b masofalar yozib olinadi.

Tajribadan olingan a va b larning qiymatini (5a) ifodaga qo'yib, linzaning fokus masofasi topiladi va (2) formuladan uning D optik kuchi hisoblanadi. Tajriba 2 – 4 marta takrorlanib, f ning o'rtacha arifmetik qiymati topiladi. Vazifani quyidagi hollar uchun bajarang.

1. Tasvirlarni $2f < a$, $f \leq a \leq 2f$ va $a < f$ hollari uchun hosil qiling.

2. Buyum tasvirining chiziqli o'lchamlarini bilgan holda har bir aniq tasvir uchun kattalashtirishni aniqlang.

3. Hisoblashlar (5) va (6) formulalar yordamida bajarilib, olingan natijalar jadvalga yoziladi.

4. $a < f$ hol uchun ekran olib qo'yiladi va buyumga linza orqali qarab, linzani u yoki bu tomonga siljitish bilan buyumning fazodagi tasviri hosil qilinadi. Linzani tasvir ko'rinadigan ushbu holda taglikka mahkamlanadi, so'ngra biror shisha tayoqcha olib, uni vertikal holatda linza bilan buyum oralig'ida bir uchini taglikdagi chizg'ich ustida sirpantiriladi va tasvirning hosil bo'lgan o'rni aniqlanadi.

2 - MASHQ

Botiq linzaning fokus masofasini aniqlash

Kerakli asbob va materiallar: 1. Optik taglik. 2. Chizg'ich. 3. Qavariq va botiq linzalar. 4. Bir tomonida to'rlangan darchasi bo'lgan maxsus quticha ichiga joylashtirilgan elektr lampa.

Sochuvchi linzalarning o'zi bilan tasvir yasash mumkin bo'lmaganligidan, ularning fokus masofalarini aniqlashda yig'uvchi va sochuvchi linzalar sistemasidan foydalaniladi. Bu 34-rasm yordamida quyidagicha tushuntiriladi. A yorug'lik manбайдan chiqayotgan nurlar yo'liga B yig'uvchi linza qo'yilsa, nurlar linzadan o'tib, biror D nuqtada to'planadi va yorug'lik manbaining tasvirini hosil qiladi. Agar B linza bilan D tasvir oralig'iga S sochuvchi linza o'rnatilsa, B linzadan o'tgan

nurlar endi D nuqtada to'planmay, balki to'planish joyi uzoqlashadi. DC masofa C sochuvchi linzaning fokus masofasidan kichik qilib tanlab olingan, bu linza uchun D tasvir buyum vazifasini bajarib, uning tasviri E nuqtada kuzatiladi. Nurning linzalar sistemasida avvalgi yo'li bo'yicha qaytish printsipiga asosan, E nuqtaga yorug'lik manbai o'rnatilganda uning mavhum tasviri D nuqtada kuzatilgan bo'lar edi.

ES masofani a va CD masofani b bilan belgilanadi va ularni o'lchab, b hamda f larning ishorasi manfiy ekanligini hisobga olgan holda sochuvchi linza uchun

$$f = \frac{a \cdot b}{a - b}, \quad (7)$$

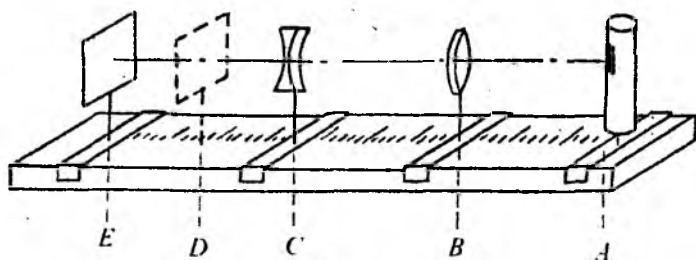
formuladan botiq linzaning fokus masofasi hisoblanadi.

O' l c h a s h l a r

1. Optik taglikka A yoritiluvchi buyum, B yig'uvchi linza va D ekran o'rnatiladi (35 - rasm).

2. Ekranni o'ng va chap tomonga surish bilan buyumning aniq tasviri hosil bo'lishiga erilishiladi va linza bilan ekran oralig'i BD o'lchab olinadi. BD masofaning o'rtacha qiymatini topish uchun, tajriba 3 - 4 marta takrorlanadi.

3. B yig'uvchi linza bilan ekran oralig'ida C botiq linza o'rnatiladi va ekran turgan joyidan uzoqlashtiriladi. (Ekranni linzadan uzoqlashtirish bilan buyumning tasviri hosil qilinadi).



35 - rasm

4. Tasvirning hosil bo'lishida D nuqta C linza uchun buyum vazifasini o'taydi. O'lchashlarni 3 - 4 marta takrorlab, ekranchaga bo'lgan CE masofaning o'rtacha qiymati aniqlanadi. Ekranning bu vaziyati E nuqtani berganligidan, $EC = a$ va $DC = b$ masofalarni

o'lachab (7) formula yordamida sochuvchi linzaning fokus masofasi topiladi.

5. Sochuvchi linzaning optik kuchi (2) formula yordamida hisoblab topiladi.

S a v o l l a r

1. Linza deb nimaga aytiladi?
2. Linzaning optik markazi, bosh optik o'qi va bosh fokusi deb nimaga aytiladi?
3. Linzaning optik kuchi deganda nimani tushunasiz? Uning o'lchov birligi qanday?
4. Yig'uvchi linza deb nimaga aytiladi?
5. Sochuvchi linza deb nimaga aytiladi?
6. Linzalar qanday maqsadlarda ishlatiladi?

6 - LABORATORIYA ISHI

QATTIQ VA SUYUQ MODDALARNING SINDIRISH KO'RSATKICHINI TAJRIBADA ANIQLASH

[№2; 14--], [№3; 70--], [№4; 27 – 29, 36--], [№1; 2, 64, 66, 67--], [№5; 5--], [№13; 24 - ish].

Ishning maqsadi – qattiq va suyuq moddalarning sindirish ko'rsatkichini turli usullar bilan aniqlash hamda goniometr, refraktometr kabi optik asboblarning tuzilishi va ishlash printsipi bilan tanishish.

Yorug'likning jism sirtiga tushganda qaytish va sinish hodisalarini geometrik optika (nurlar optikasi) ning quyidagi qonunlari ifodalaydi.

Qaytish qonuni. 1. Tushgan va qaytgan nurlar, shuningdek, ikki muhit chegarasida tushish nuqtasiga o'tkazilgan normal bir tekislikda yotadi.

2. Qaytish burchagi tushish burchagiga teng.

Sinish qonuni. 1. Tushgan va singan nur nurning tushish nuqtasi sirtiga o'tkazilgan normal bilan bir tekislikda yotadi.

2. Tushish burchagi sinusining sinish burchagi sinusiga nisbati berilgan ikki muhit uchun o'zgarmas kattalik bo'lib, *ikkinchi muhitning birinchi muhitga nisbatan sindirish ko'rsatkichi* deb ataladi:

$$\frac{\sin \alpha}{\sin \beta} = n_{21} \quad (1)$$

Agar birinchi muhit o'mida vakuum bo'lsa, u holda ikkinchi muhitning vakuumga nisbatan sindirish ko'rsatkichini shu muhitning *absolut sindirish ko'rsatkichi* deb atash qabul qilingan.

Yorug'lik nuri bir muhitdan ikkinchi muhitga o'tganda uning tarqalish tezligi o'zgaradi. Yorug'likning to'lqin nazariyasi hamda (1) ifodaga asosan nurlarning ikki muhitda tarqalish tezliklarining nisbatini berilgan ikki muhit uchun tushish burchagi sinusining sinish burchagi sinusiga nisbatiga teng deb olish mumkin:

$$\frac{v_1}{v_2} = \frac{\sin \alpha}{\sin \beta}, \quad (2)$$

bunda v_1 – yorug'likning birinchi muhitdagi, v_2 – ikkinchi muhitdagi tarqalish tezliklari. Yorug'lik vakuumdan biror muhitga tushayotibdi, deb faraz qilaylik. Yorug'likning vakuumdagi tezligi $v_1 = c$ va uning muhitda tarqalish tezligi $v_2 = v$ bo'lsa, (2) tenglikni quyidagicha yozish mumkin:

$$\frac{c}{v} = \frac{\sin \alpha}{\sin \beta} \quad (3)$$

Yuqorida aytilganlarga asosan yorug'likning vakuumdan biror muhitga o'tishidagi tushish burchagi sinusining sinish burchagi sinusiga nisbati berilgan muhitning absolut nur sindirish ko'rsatkichini beradi va n harfi bilan belgilanadi. Ta'rifga ko'ra,

$$n = \frac{\sin \alpha}{\sin \beta}$$

yoki (3) ni nazarda tutsak,

$$n = \frac{c}{v}, \quad (4)$$

bo'ladi. Demak, muhitning absolut sindirish ko'rsatkichi yorug'likning shu muhitda tarqalish tezligi v uning vakuumda tarqalish tezligi c dan necha marta kichik bo'lishini ifodalaydi.

Yorug'likning bir muhitdan ikkinchi muhitga o'tishi haqida so'z yuritilganda, odatda, muhitning absolut sindirish ko'rsatkichi emas, balki uning nisbiy sindirish ko'rsatkichi haqida gapiriladi. Agar nur n_1 absolut sindirish ko'rsatkichli muhitdan n_2 absolut sindirish ko'rsatkichli muhitga o'tsa, u holda birinchi muhitga nisbatan ikkinchi muhitning sindirish ko'rsatkichi quyidagiga teng bo'ladi:

$$n_{21} = \frac{n_2}{n_1} = \frac{v_1}{v_2},$$

bundan

$$\frac{\sin \alpha}{\sin \beta} = \frac{v_1}{v_2} = \frac{n_2}{n_1} = n_{21} \quad (5)$$

(5) dagi $n_{21} = \frac{n_2}{n_1}$ kattalik ikkinchi muhitning birinchi muhitga nisbatan

sindirish ko'rsatkichini bildiradi. Muhitlardan biri vakuum bo'lsa, ya'ni yorug'lik vakuumdan (havodan) biror n sindirish ko'rsatkichli muhitga tushayotgan bo'lsa, u holda (5) ni

$$\frac{\sin \alpha}{\sin \beta} = \frac{n}{n_x} = n \quad (6)$$

ko'rinishda yoziladi, chunki havo uchun $n_x = 1,000292 \approx 1$ deb olinadi. Agar nur optik zichligi kichikroq muhitdan optik zichligi kattaroq muhitga o'tsa, ya'ni $n_1 < n_2$ bo'lsa, (5) ga asosan $\alpha > \beta$ bo'ladi. Aksincha, nur optik zichligi kattaroq muhitdan optik zichligi kichikroq muhitga o'tganda, ya'ni $n_1 > n_2$ bo'lganda $\alpha > \beta$ bo'ladi.

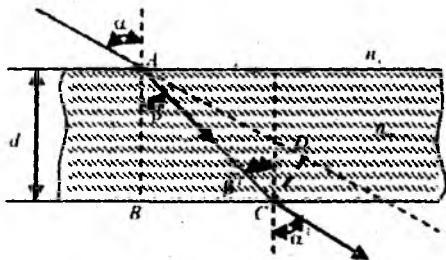
Yassi-parallel plastinkaga monoxromatik va oq yorug'lik tushadigan hollarni ko'rib chiqaylik (36-rasm). Monoxromatik nur havodan shishaga o'tganda sinish burchagi β tushish burchagi α dan kichik bo'ladi, chunki shishaning n sindirish ko'rsatkichi havoning n_h sindirish ko'rsatkichidan katta. Nur shishadan havoga o'tib, ikkinchi marta singanda esa sinish burchagi α' tushish burchagi β' dan katta bo'ladi.

Havo - shisha va shisha - havo chegaralar uchun quyidagi tenglamalar o'rinlidir:

$$\frac{\sin \alpha}{\sin \beta} = \frac{n}{n_x} \quad \text{va} \quad \frac{\sin \beta'}{\sin \alpha'} = \frac{n_x}{n}$$

Bunda $\beta = \beta'$ bo'ladi.

Ikkala ifodadan quyidagi tenglikka ega bo'lamiz: $\sin \alpha = \sin \alpha'$ yoki $\alpha = \alpha'$. Demak, havodan yassi - parallel shisha plastinkaga tushayotgan nurga plastinkadan sinib havoga chiqayotgan nur parallel ketadi. Agar plastinkaga tushayotgan nurning α tushish burchagini



36 - rasm

orttira borsak, sinish burchagi ham orta boradi, lekin u doim tushish burchagidan kichik bo'lib qoladi. (6) formulaga asosan $\alpha = 0$ da $\beta = 0$ bo'lishini tushunish qiyin emas. $\alpha = 0$ da yorug'lik energiyasining

deyarli hammasi, aniqrog'i 95-96 % i shisha plastinkadan o'tadi va qolgan 4-5 % igina plastinka sirtidan qaytadi.

Yassi-parallel shisha plastinkaga oq yorug'lik tushganda har bir monoxromatik nur uchun yuqoridagi mulohazalarni qaytarish mumkin. Plastinkaga tushuvchi nur chegaradan sinib o'tishi natijasida $l = CD$ oraliqqa siljigan holda avvalgi yo'nalishiga parallel ravishda chiqib ketadi (36 – rasm q.). Siljish oralig'i l ni to'g'ri burchakli $\triangle BAC$ hamda $\triangle CAD$ lardan foydalanib topish mumkin.

Rasmdan:

$$l = CD = AC \cdot \sin(\alpha - \beta)$$

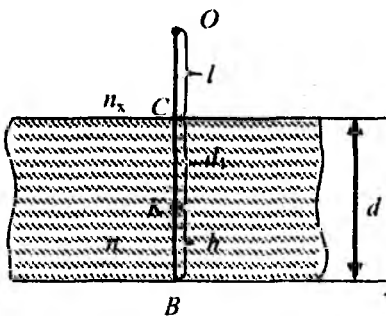
va

$$AC = \frac{AB}{\cos \beta} = \frac{d}{\cos \beta}$$

$n = \frac{\sin \alpha}{\sin \beta}$ ekanligini nazarda tutsak, l uchun quyidagi tenglik kelib chiqadi:

$$l = d \cdot \sin \alpha \left(1 - \sqrt{\frac{1 - \sin^2 \alpha}{n^2 - \sin^2 \alpha}} \right) \quad (7)$$

(7) formuladan ko'ramizki, α tushish burchagi ortishi bilan l siljish oralig'i plastinka qalinligi d ga yaqinlasha boradi. Nur optik zichligi katta muhitdan optik zichligi kichik muhitga o'tganda tushish burchagi sinish burchagidan kichik bo'lganligi sababli, tushish burchagining aniq bir chegaraviy qiymatidan boshlab to'la ichki qaytish hodisasi kuzatiladi.



37 - rasm

tarqalyapti, deb hisoblaylik.

Buyum d qalinlikka ega bo'lgan yassi-parallel shisha plastinkaning sirtida B nuqtada, kuzatuvchi esa plastinkaning ustki sirtidan l uzoqlikdagi O nuqtada turibdi, deb faraz qilgan holda buyumni ikki holda: shisha plastinka yo'q bo'lganda, so'ngra shisha plastinka bor bo'lgan holda kuzataylik (37-rasm). Masalaning echimini soddalashtirish maqsadida yorug'lik kuzatuvchi ko'zidan (O nuqtadan)

Shisha plastinka bo'lmagan vaqtda $l = ct_1$ va $d = ct_2$ bo'ladi, bunda s - yorug'likning havoda (vakuumda) tarqalish tezligi, t_1 va t_2 - mos ravishda l va d masofalarni o'tish uchun ketgan vaqtlar. U holda yorug'likning $t = t_1 + t_2$ vaqt oralig'idagi bosib o'tgan optik yo'li

$$x = l + d = ct_1 + ct_2 \quad (8)$$

bo'ladi.

Shisha plastinka bo'lgan holda esa yorug'likning shishada tarqalish tezligi $v = \frac{c}{n}$ bo'lganligidan, u shu t_2 vaqt oralig'ida d masofani emas, balki $d_1 = d - h$ masofani bosib o'tadi. Shu sababli, t vaqt davomida O nuqtadan chiqqan yorug'lik V nuqtaga emas, balki undan h balandlikda bo'lgan K nuqtaga yetib keladi. Shu vaqtda buyumga shisha plastinka orqali qaralganda uning o'rnini B nuqtadan K nuqtaga siljib qolganidek bo'lib ko'rinadi. Bu holda yorug'likning shu t vaqt davomida bosib o'tgan optik yo'li

$$x_1 = l + d_1 = ct + ut_2 \quad (9)$$

bo'ladi. (8) dan (9) ni ayirib, buyumni shisha plastinka bo'lmagan va shisha plastinka bo'lgan hollardagi optik yo'llar farqini topamiz:

$$h = x - x_1 = ct_1 + ct_2 - ut_2 = ct_2 - \frac{c}{n}t^2 = d - \frac{d}{n}. \quad (10)$$

Agar buyumga shisha plastinka orqali qaralganda h ko'rinma siljish masofasini tajribada aniqlash mumkin bo'lsa, u holda (10) ifodadan muhitning sindirish ko'rsatkichi quyidagi

$$n = \frac{d}{d-h} = \frac{d}{d_1} \quad (11)$$

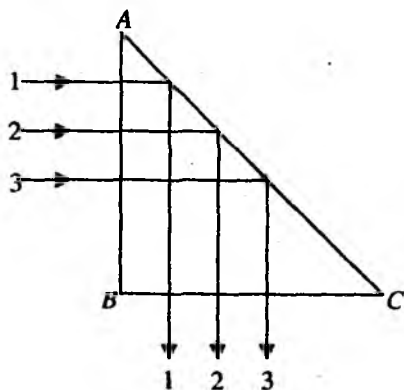
formuladan hisoblab topish mumkin bo'ladi, bunda d_1 - shisha plastinkaning ko'rinma qalinligi hisoblanadi.

Yorug'likning prizmadan o'tishi. Ko'pgina optik asboblarda, jumladan, binokl, refraktometr, spektroskop, spektrograf va boshqalarda prizmalardan yorug'lik yo'lini o'zgartiruvchi asbob sifatida foydalaniladi.

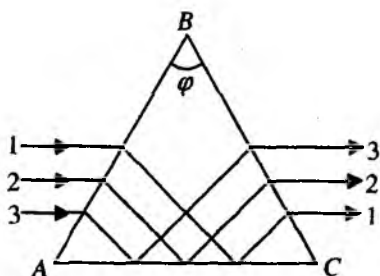
Prizmalar nurni burib berish, ag'darish hamda almashtirish hollarida qo'llaniladi.

Agar to'g'ri burchakli ABC shisha prizmaning yoqlaridan biri bo'lgan AB ga nurlar dastasi tik tushirilsa, nurlar prizma ... da prizmaning AC yog'idan to'la qaytadi va avvalgi yo'nalishiga tik ketadi (38-rasm). Rasmda ko'rsatilganidek qo'yilgan to'g'ri burchakli ABC

prizmadan yorug'lik dastasini og'dirish uchun foydalaniladi. Optik asboblarda ko'pgina teng tomonli prizmalar ishlatiladi. Teng tomonli prizmalardan biri 39-rasmda ko'rsatilgan. Bunday prizmalarning AB va BC tomonlari yaxshi silliqlangan bo'lib, ularni *sindiruvchi sirtlar* deb ataladi. AC tomoni esa ataylab yaxshi silliqlanmagan bo'lib *prizma asosi* deyiladi. Teng tomonli prizmaning asosi qarshisida yotuvchi φ burchak *sindirish burchagi* deyiladi.

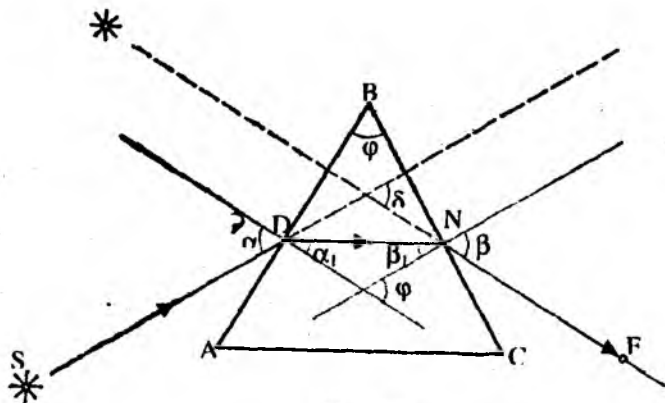


38 - rasm



39 - rasm

Monoxromatik nurning teng tomonli prizmadagi yo'li 40-rasmda ko'rsatilgan. S manbadan kelayotgan nur D nuqtada uch yoqli prizmaning AB sirtiga tushib sinadi va prizma ichida DN yo'nalish bo'ylab ketadi, prizmadan chiqishda N nuqtada yana sinib, prizmaning AC asosi tomon og'adi va NF chiziq bo'ylab ketadi. F nuqtadagi kuzatuvchiga yorug'lik manbai NF to'g'ri chiziq davomidagi S nuqtada bo'lib ko'rinadi.



40 - rasm

Nur prizmadan AB va BC chegaralarda sinishi sababli prizмага tushish yo'nalishiga nisbatan δ burchakka og'adi. Bu burchak nurning og'ish burchagi deb ataladi. 40 - rasmdan

$$\delta = (\alpha - \alpha_1) + (\beta - \beta_1) = (\alpha + \beta) - (\alpha_1 + \beta_1)$$

bo'lishi ko'rinadi. Agar $\varphi = \alpha_1 + \beta_1$ ekanligini nazarda tutsak, u holda

$$\delta = \alpha + \beta - \varphi$$

bo'ladi. Prizmaning sindirish ko'rsatkichini n , tashqi muhitning sindirish ko'rsatkichini esa n_0 bilan belgilab, AB va BC chegaraviy sirtlar uchun sinish qonunini quyidagicha yozish mumkin:

$$\frac{n}{n_0} = \frac{\sin \alpha}{\sin \alpha_1} \quad \text{va} \quad \frac{n}{n_0} = \frac{\sin \beta}{\sin \beta_1}$$

Agar DN nurning yo'nalishi prizmaning asosiga parallel ketsa, $\alpha = \beta$ va $\alpha_1 = \beta_1$ bo'ladi. U holda:

$$\alpha = \frac{\varphi + \delta}{2} \quad \text{va} \quad \beta = \frac{\varphi}{2} \quad (13)$$

(12) va (13) larga asosan prizma moddasining nisbiy sindirish ko'rsatkichi quyidagiga teng bo'lishini ko'rish qiyin emas:

$$\frac{n}{n_0} = \frac{\sin \frac{\varphi + \delta_{\min}}{2}}{\sin \frac{\varphi}{2}} \quad (14)$$

Agar tashqi muhit havo bo'lib, $n_0 = 1$ ekanligi hisobga olinsa,

$$n = \frac{\sin \frac{\varphi + \delta_{\min}}{2}}{\sin \frac{\varphi}{2}} \quad (15)$$

bo'ladi. Prizmaning sindirish burchagi φ va nurning kichik og'ish burchagi δ_{\min} ning qiymatlarini tajribada o'lchash yo'li bilan topib, (15) formuladan prizma moddasining sindirish ko'rsatkichini aniqlash mumkin. φ va δ_{\min} burchaklarni topish uchun monoxromatik yorug'lik manbalaridan foydalaniladi.

Oq yorug'lik manbadan prizмага tushganda $n = f(\lambda)$ bo'lganligi sababli dispersiyalangan monoxromatik nurlar turli δ_{\min} burchaklarga og'adi. Moddaning to'lqin uzunligi λ_1 dan λ_2 gacha o'zgargandagi o'rtacha dispersiyasi d_{or} ushbu

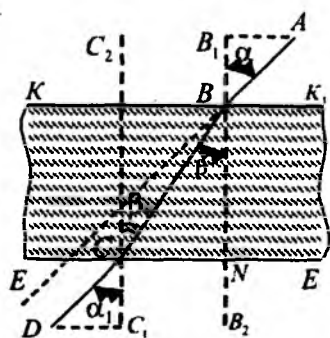
$$d_{or} = \frac{\Delta n}{\Delta \lambda} \quad (16)$$

munosabat yordamida aniqlanadi, bunda $\Delta n = n_2 - n_1$ to'liq uzunligi λ_1 dan λ_2 ga o'zgargandagi prizma moddasining sindirish ko'rsatkichining o'zgarishi.

1 - MASHQ

TO'G'NAG'ICHLAR YORDAMIDA SHISHANING SINDIRISH KO'RSATKICHINI ANIQLASH

Kerakli asbob va materiallar: 1. Yassi - parallel shisha plastinka. 2. To'g'nag'ichlar. 3. Millimetrli qog'oz. 4. Transportir.



Bu vazifani bajarish uchun yassi - parallel shisha plastinkadan foydalanamiz. Plastinkani millimetrli qog'oz ustiga qo'yib, uning qog'ozdagi o'rni chizib olinadi. Plastinkaning o'rni o'zgartirmay turib (41-rasm), A , B , C va D nuqtalarga to'g'nag'ichlar quyidagi tartibda vertikal qadaladi: birinchi to'g'nag'ich B_1B_2 chiziqning plastinkaning KK_1 qirrasi tomonidagi B nuqtasiga, ikkinchisi esa B_1B_2 dan B_1 A oraliqda turgan A nuqtaga qadaladi. Plastinkaning EE_1 qirrasi orqali qaraganda birinchi va ikkinchi to'g'nag'ichlarni qoplaydigan qilib S nuqtaga uchinchi to'g'nag'ich qadaladi. So'ngra 1, 2 va 3 to'g'nag'ichlar davomida D nuqtaga bu to'g'nag'ichlarni qoplaydigan qilib to'rtinchi to'g'nag'ich qadaladi. Keyin to'g'nag'ichlar va shisha plastinka olinib, A , B , C , D nuqtalar birlashtiriladi. To'g'nag'ichlar qadalish davomida bir - birini qoplaganligi sababli, AB tushayotgan nur, BC singan nur, CD esa plastinkadan chiqqan nur yo'lini xarakterlaydi. Demak, $\angle ABB_1 = \alpha$ tushish, $\angle CBB_2 = \beta$ sinish va $\angle C_1CD = \alpha_1$ chiqish burchaklari hisoblanadi. Nur havodan shishaga va so'ngra shishadan yana havoga chiqqanligidan, AB tushayotgan nur CD chiqqan nurga parallel bo'lib, $\alpha_1 = \alpha$.

α va β burchaklar transportir yordamida aniqlanadi va shunday qilib, shishaning nisbiy sindirish ko'rsatkichi (6) formulaga asosan

topiladi yoki ABB_1 hamda C_1CD uchburchaklar to'g'ri burchakli bo'lganligidan, $\sin \alpha = \frac{AB_1}{AB}$, $\sin \beta = \frac{CN}{CB}$ ekanligini hisobga olsak,

$$n = \frac{AB_1}{AB} \cdot \frac{CN}{CB}$$

bo'ladi.

Tajriba 3 – 4 marta takrorlanib, n ning o'rtacha qiymati topiladi. n ning bu topilgan qiymatidan foydalanib, yorug'likning shishada tarqalish tezligi v (4) formuladan hisoblab topiladi.

2 - MASHQ

To'g'nag'ichlar yordamida uch yoqli prizma moddasining sindirish ko'rsatkichini aniqlash

Kerakli asbob va materiallar: 1. Uch yoqli prizma. 2. To'g'nag'ichlar. 3. Masshtabli chizg'ich va transportir.

Prizma moddasining sindirish ko'rsatkichini to'g'nag'ichlar vositasida aniqlash eng oddiy usul bo'lib, bunda faqat to'lqin uzunlik λ_1 dan λ_2 gacha o'zgargandagi o'rtacha Δn topiladi, xolos. Bu usul kelgusida o'qituvchi bo'lib etishuvchi talabalarining o'z malakalarini oshirishlarida hamda ish jarayonlarida prizmalarning sindirish ko'rsatkichini qisqa vaqt ichida tajribada aniqlab ko'rsatish imkonini beradi.

O' l c h a s h l a r

1. Uch yoqli prizma sindiruvchi sirtlarining qirralari karton ustidagi millimetrli qog'oz sirtiga tik turadigan qilib o'rnatiladi (40-rasmga q.).

2. Prizmaning sindiruvchi yoqlaridagi C , D , N va F nuqtalariga to'g'nag'ichlar qadaladi. Bunda 1 va 2 to'g'nag'ichlar prizmaning AB yon sirtida biror burchak tashkil etadigan qilib, C va D nuqtalarga qadaladi. Prizmaning BC yon sirtiga AC asos tomonidan qaraganida 1- hamda 2- to'g'nag'ichlar bir-birini qoplaydigan to'g'ri chiziq davomidagi N nuqtaga 3- to'g'nag'ich qadaladi. 1, 2, 3- to'g'nag'ichlarni qoplaydigan qilib F nuqtaga 4- to'g'nag'ichni

qadaymiz. So'ngra prizma vaziyati saqlangan holda uning qog'ozdagi o'rni chizib olinadi.

3. Prizma va to'g'nag'ichlar olib qo'yilgandan so'ng $\triangle ABC$ ning D hamda N nuqtalaridan AB va BC sirtlarga transportir yordamida 40-rasmda ko'rsatilgandek qilib perpendikular chiziqlar o'tkaziladi. So'ngra CD va NF chiziqlarni davom ettirib, nurning prizmadan o'tishidagi δ og'ish burchagi aniqlanadi.

4. Prizmaning φ sindirish burchagi hamda δ og'ish burchaklari aniqlangach, (15) ifodadan berilgan prizma moddasining sindirish ko'rsatkichi topiladi.

3 - MASHQ

Uch yoqli prizma moddasining sindirish ko'rsatkichini goniometr yordamida aniqlash

Kerakli asbob va materiallar: 1. Goniometr. 2. Teng tomonli prizma. 3. Neon lampa.

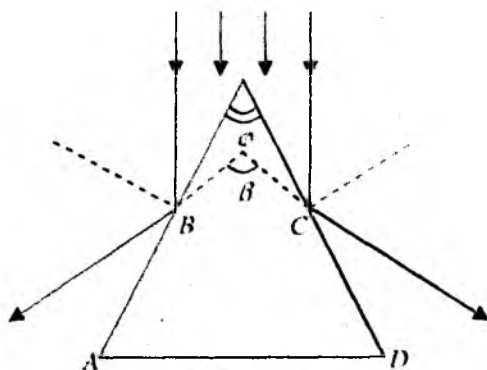
Goniometrning tavsifi ushbu qo'llanmaning 3-laboratoriya ishida keltirilgan. Prizma moddasining sindirish ko'rsatkichini aniqlash uchun tajribada avval prizmaning φ sindirish burchagi, so'ngra nurning undagi δ_{\min} eng kichik og'ish burchagi topiladi.

Prizmaning φ sindirish burchagini topishda uni goniometrning stoliga shu topilishi kerak bo'lgan burchakning bissektrisasi kollimatorning optik o'qiga parallel bo'ladigan holatda o'rnatiladi (42-rasm). Rasmdan ko'rinishicha, prizmaning yon sirtlaridan qaytgan nurlar dastasi o'zaro β burchak hosil qiladi. $\beta = 2\varphi$ ekanligini isbot qilish qiyin emas. β burchak BA va CD nurlar dastasi hosil qilgan tirqish tasvirlari ko'rinadigan trubalar holatlarini limb shkalasidan aniqlab, ularning ayirmasi orqali topiladi.

O' l c h a s h l a r

1. Ko'rish trubasi prizmaning chap sindirish sirtidan qaytgan BA nurlar hosil qilgan tirqish tasviri ko'rinadigan qilib o'rnatiladi va trubaning shu holatiga mos keladigan limb shkalasining ko'rsatishi α , yozib olinadi.

2. Ko'rish trubasini ohistalik bilan prizmaning o'ng sindirish sirtidan qaytgan CD nurlar hosil qilgan tirqish tasviri ko'ringuncha buriladi va trubaning shu holatiga mos kelgan limb shkalasining ko'rsatishi α_2 yozib olinadi. So'ngra $\varphi = \frac{\beta}{2} = \frac{\alpha_1 - \alpha_2}{2}$ hisoblab topiladi.



42 - rasm

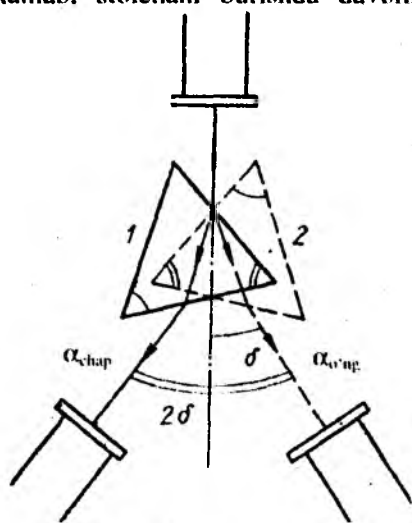
3. Tajribani bir necha marta takrorlab, φ ning o'rtacha qiymati topiladi.

4. Yorug'likning prizmadagi δ_{\min} eng kichik og'ish burchagini topish uchun prizma goniometr stoliga shunday o'rnatiladiki, bunda kollimatoridan chiqqan nur uning sindiruvchi sirtlaridan biriga taxminan 450 burchak ostida tushadigan bo'lsin (43 - rasm).

5. Ko'rish trubasini neon lampaning spektri ko'rinadigan qilib o'rnatiladi.

6. Prizmani stolcha bilan birgalikda shunday yo'nalishda buriladiki, bunda spektr kollimatorning o'qi tomon harakatlana borsin.

7. Spektral chiziqlardan birini (masalan, qizil rangli, chiziqni) tanlab, stolchani burishda davom ettirish bilan bir vaqtda ko'rish trubasini ham shu tanlangan chiziq ketidan burib yuboriladi. Tanlangan spektral chiziqning harakati to'xtab qolib, orqaga qarab ketmaguncha stolchani burish davom ettiriladi.



43 - rasm

Spektral chiziqning to'xtab qolgan holati shu spektral chiziqqa mos kelgan yorug'likning prizmada δ_{\min} eng kichik og'ish burchagiga erishganini ko'rsatadi (43-rasmdagi δ burchak).

8. Ko'rish trubasining belgi chizig'i spektral chiziqqa to'g'rilangandan so'ng limb

shkalasidan shu holatga mos kelgan α_{chap} qiymat yozib olinadi.

9. Shundan so'ng stolchani prizma bilan 6-bandda amalga oshirilgan yo'nalishga teskari bo'lgan yo'nalishda burib, ya'ni 43-rasmdagi 2 holatga keltirib, 7- va 8- bandda ko'rsatilgan vazifalar bajariladi va bu holat uchun $\alpha_{o'ng}$ qiymati yozib olinadi.

10. 43-rasmdan

$$\alpha_{chap} - \alpha_{o'ng} = 2\delta$$

ekanligini ko'rish qiyin emas.

11. Tajribadan topilgan δ va δ_{min} larni (15) formulaga qo'yib, berilgan spektral chiziq uchun prizma moddasining sindirish ko'rsatkichi aniqlanadi.

12. Tajribani boshqa spektral chiziqlar uchun ham qaytarib, ular uchun ham n aniqlanadi.

13. Turli spektral chiziqlar uchun topilgan n larning qiymatlaridan foydalanib, $n = f(\lambda)$ dispersiya egri chizig'i chiziladi va

$$d_{o'r} = \frac{\Delta n}{\Delta \lambda} = \frac{n_1 - n_2}{\lambda_1 - \lambda_2}$$

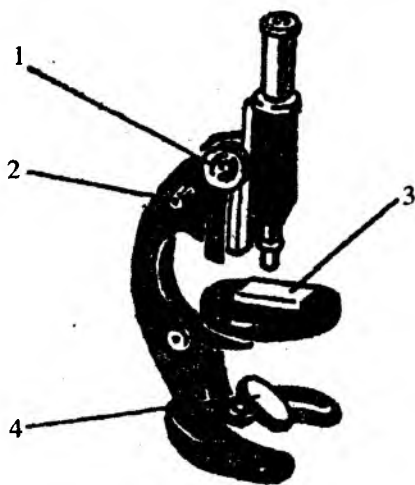
o'rtacha dispersiya hisoblab topiladi.

4 - MASHQ

Turli moddalarning sindirish ko'rsatkichini mikroskop vositasida aniqlash

Kerakli asbob va materiallar: 1. Mikroskop. 2. Ikki tomoni tirmalgan shisha plastinka. 3. Suyuqlik solingan menzurka. 4. Mikrometr.

Shishaning sindirish ko'rsatkichini aniqlash uchun tomonlari maxsus tirnab belgi hosil qilgan yassi - parallel plastinkadan foydalaniladi. Shisha plastinkaga mikroskop orqali qaralganda plastinkaning qarama - qarshi sirtlaridagi tirnalgan chiziqlar farqli bo'lishi uchun ulardan biri plastinkaning uzunligi bo'yicha, ikkinchisi esa eni bo'yicha tirnalgan. chiziqning chuqurligi hisobga olinmaganida ularning bir-biridan uzoqligi plastinka qalinligi d ga teng bo'ladi. Shisha plastinkani



44 - rasm

mikroskop stolchasiga qo'yib, manbadan yuborilgan yorug'lik dastasini 4 ko'zgu orqali 3 shisha plastinkaga yo'naltirsak, u havo-shisha-havo muhitlar sistemasidan o'tib, mikroskop obyektiviga tushadi (44-rasm). Buyum vazifasini o'tovchi belgi - chiziqcha shisha plastinka sirtida bo'lganligidan, sindirish ko'rsatkichini (11) formuladan topish mumkin. Bu formulaga ko'ra shishaning n sindirish ko'rsatkichini shisha plastinkaning haqiqiy qalinligi d va uning mikroskop orqali qaralgandagi ko'rinma qalinligi d_1 ni tajribada aniqlash bilan topish mumkin. Plastinkaning d_1 ko'rinma qalinligi uning pastki va ustki sirtlaridagi chiziqlarning aniq ko'rinishidagi mikroskop tubusi vaziyatlarini ko'rsatuvchi sonlar ayirmasiga teng. (Bu ayirmaning topish, tajriba natijalarining aniq chiqishi uchun mikrovintdan foydalanish o'rinli). Buning uchun mikroskop tubusi soat strelkasi yo'nalishiga teskari yo'nalishda buralib, nol holatga keltiriladi. So'ngra mikroskop tubusini katta qadamli 1 vint bilan siljita borib, plastinkaning ustki sirtidagi chiziq ko'rinadigan holatga keltiriladi. Qolgan aniqlikka 2 mikrovint yordamida erishiladi. Aniq tasvir hosil bo'lishi bilan mikrovintning shu holatdagi k_1 ko'rsatishi yozib olinadi, so'ngra mikroskopning tubusi pastga qarab harakatlantiriladi va plastinkaning pastki sirtidagi chiziqning aniq ko'rinishiga erishiladi. Bunda vintning to'la aylanishlar soni (uni m bilan belgilaymiz) ni va uning shu holga tegishli k_2 ko'rsatishini bilgan holda plastinkaning d_1 ko'rinma qalinligi aniqlanadi:

$$d_1 = mNz + (k_2 - k_1)z, \quad (17)$$

bunda berilgan mikroskop uchun $N = 50$ (vint diskidagi umumiy bo'limlar soni), $z = 0,002$ mm - bo'lim qiymati, m - mikrovin diskining to'la aylanishlar soni. Shunday qilib, (11) va (17) tengliklardan

$$n = \frac{d}{d_1} = \frac{d}{[mN + (k_2 - k_1)]z} \quad (18)$$

kelib chiqadi.

O' l c h a s h l a r

1. Mikrometr yordamida shisha plastinka qalinligi d 3 - 4 marta o'lchanib, ularning qiymati topiladi.

2. Plastinkani mikroskop stolchasiga chiziqlarning kesishgan joyi ko'rish maydoni markaziga to'g'ri keladigan qilib o'rnatiladi. (44-rasmga q.).

3. Mikroskop tubusini 1 vint yordamida plastinkaning ustki sirtidagi chiziq ko'rinadigan qilib o'rnatiladi va 2 mikrovin yordamida tasvirning aniq ko'rinishiga erishiladi. Mikrovin diski shkalasidan k_1 qiymati yozib olinadi.

4. Mikrovin soat strekasi yo'nalishida buralib, plastinkaning pastki sirtidagi chiziq ko'ringuncha diskning aylanishlar soni m hamda disk shkalasining shu vaziyatidagi k_1 qiymati yozib olinadi. Shu usul bilan k_1 va k_2 lar 3 - 4 marta aniqlanib, ularning o'rtacha qiymatlari topiladi.

5. k_1 , k_2 va d larning o'rtacha qiymatini hamda m ni bilgan holda (18) dan berilgan shisha plastinkaning sindirish ko'rsatkichi hisoblanadi.

Suyuqliklarning sindirish ko'rsatkichini topishda ham shisha plastinkaning sindirish ko'rsatkichini topishdagi usuldan foydalaniladi. Faqat bu ishda ma'lum balandlikkacha quyilgan suyuqlik mikroskop stolchasiga qo'yiladi. Belgi sifatida esa suyuqlikning tubiga va yuziga qo'yilgan simlardan foydalaniladi. Bu hol uchun

$$n = \frac{H}{[mN + (k_2 - k_1)]z} \quad (19)$$

bo'ladi, bunda suyuqlik tubidagi va yuzidagi simlar orasidagi masofa N bilan ifodalangan.

Refraktometr yordamida suyuqliklarning (eritmalar) sindirish ko'rsatkichini aniqlash

Kerakli asbob va materiallar: 1. Refraktometr. 2. Yorug'lik manbai. 3. Tekshiriladigan suyuqliklar (eritmalar).

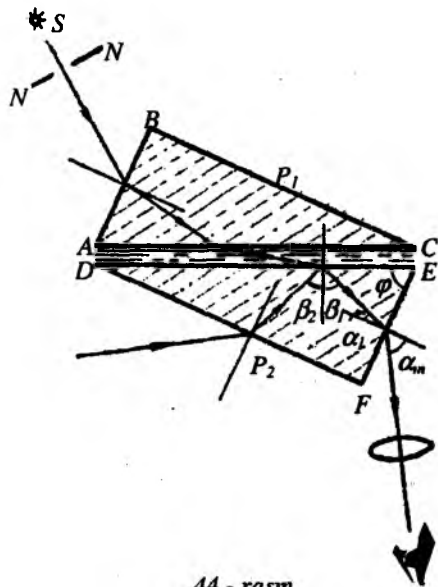
Refraktometr moddalarning sindirish ko'rsatkichini aniqlashga moslashtirilgan optik asboblardan biri bo'lib, uning yordamida shaffof va shaffof bo'lmagan qattiq va ko'pincha suyuq moddalarning sindirish ko'rsatkichini ($1,3 \leq n \leq 1,7$ intervalda) aniqlash

mumkin. Shuning uchun ham ko'p hollarda modda atamasi o'rnida «suyuqlik» yoki «eritma» atamasi ishlatiladi. Suyuqlikning biror tomchisi P_1 va P_2 to'g'ri burchakli prizmalar oralig'iga tomiziladi (45-rasm). P_1 prizmaning AC asosining sirti yaxshi silliqanmagan bo'lib, uni *yorituvchi prizma* deyiladi.

P_2 prizmaning DE asosi esa etarli darajada yaxshi silliqlangan bo'ladi, uni *o'lchash prizmasi* deb

ataladi. Suyuqliklarni prizmalar orasiga tomizishni osonlashtirish maqsadida prizmalardan biri (P_1) qo'zg'aluvchan, maxsus ochib - yopilishi mumkin bo'lgan yarim ellips qopqoqqa o'rnatilgan bo'ladi. Ikkinchi P_2 prizma esa qo'zg'almasdir. Suyuqliklarning sindirish ko'rsatkichini o'lchash uchun qopqoq, ya'ni P_1 prizma ko'tarilib, ikkinchi P_2 prizma sirtiga bir tomchi suyuqlik tomiziladi va qopqoq yopiladi. Bunda prizma sirlari ustma-ust tushib, suyuqlikning yupqa qatlamini o'z sirlari orasiga oladi.

Suyuqliklarning sindirish ko'rsatkichini refraktometr yordamida ikki xil usul bilan aniqlash mumkin. *1 usul* nurning to'g'ri burchakli



44 - rasm

prizma asosida sirpanishiga asoslangan. II usul nurning to'liq qaytishiga asoslangan.

I usulda S yorug'lik manbaidan P_1 prizmaning AB yog'iga tushgan nurning prizmalardan va tekshiriluvchi suyuqlikdan o'tish yo'li 45-rasmga ko'rsatilgan, bunda β_1 - nurning suyuqlikdan P_2 prizмага o'tishdagi sinish burchagi α_1 - nurning EF yog'iga tushish burchagi, α_m - nurning shu qirradan chiqishdagi sinish burchagi.

Sinish qonunini DE yoqqa nisbatan

$$n = n_1 \cdot \sin \beta_1 \quad (20)$$

ko'rinishda, EF yoqqa nisbatan esa

$$n_1 \cdot \sin \alpha_1 = \sin \alpha_m \quad (21)$$

ko'rinishda yozish mumkin. Bu erda n - suyuqlikning, n_1 esa prizma moddasining sindirish ko'rsatkichlari. Prizmaning sindirish burchagi

$$\varphi = \alpha_1 + \beta_1 \quad (22)$$

ekanligini e'tiborga olib, (20) va (21) formulalardan n uchun quyidagi natijaviy tenglikni hosil qilamiz:

$$n = \sin \varphi \sqrt{n_1^2 - \sin^2 \alpha_m} - \sin \alpha_1 \cdot \cos \varphi \quad (23)$$

P_1 va P_2 prizmalar oralig'idagi suyuqlik qatlami juda yupqa ($\sim 0,1$ mm) bo'lganligidan, $\alpha_1 \rightarrow 0^0$, shunga ko'ra $\alpha \rightarrow 0^0$ bo'ladi va nihoyat, (23) tenglik quyidagi soddalashgan holga keladi:

$$n = n_1 \cdot \sin \varphi \quad (24)$$

Bu formuladan ko'rinib turibdiki, n_1 va φ larning son qiymatlarini bilsak, suyuqlikning sindirish ko'rsatkichini hisoblashimiz mumkin ekan.

Agar prizmadan chiqayotgan nurlar yo'liga yig'uvchi linza qo'yilsa, bu linzaning fokal tekisligidagi ko'rish maydoni ikkiga ajralib, uning pastki qismi yoritilgan, yuqori qismi esa xira bo'lib ko'rinadi. Ular orasidagi chegara chiziqning vaziyati kuzatilayotgan suyuqlik sindirish ko'rsatkichining qiymatiga bog'liq bo'ladi. Odatda, suyuqlikning sindirish ko'rsatkichini hisoblashda nurlarning prizmadan chiqishdagi α sinish burchagini bevosita o'lchash uchun refraktometrlarning ko'rish trubasidan foydalaniladi.

To'liq ichki qaytishga asoslangan II usul bilan tanishishda nur P_2 prizmaning DE qirrasiga refraktometrning quyi tirqishidan tushayotir, deb faraz qilaylik. Bu nurning DE yoqqa tushish burchagi β_2 bo'lsin (45 - rasmga q.). Agar $\beta_2 > \beta_1$ bo'lsa, nur DE qirradan to'la qaytadi.

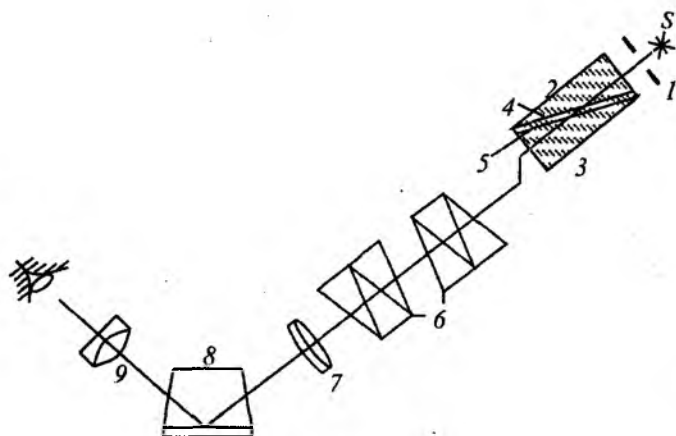
DE yoqdan qaytgan nur EF yoqqa α_1 burchak ostida tushib, bu yoqdan α_m burchak ostida sinib chiqadi. Agar birinchi holdagidek prizmadan chiqayotgan nurlar ko'rish trubasi orqali kuzatilsa, u holda ko'rish maydonining yuqori qismi yorug', quyi qismi esa xira ekanligini ko'ramiz. To'liq ichki qaytishga asoslangan usulning afzalligi shundaki, bu usul bilan shaffof va shaffof bo'lmagan suyuqlik va qattiq jismlarning sindirish ko'rsatkichini aniqlash mumkin.

Tajriba vaqtida oq yorug'lik manbaidan foydalanilsa, ko'rish maydonidagi xira va yorug' sohalarni ajratuvchi chegaraning prizma va suyuqlikdan o'tuvchi nurlar dispersiyasi tufayli turli ranglarga bo'yalganini ko'ramiz. Dispersiyaning bunday namoyon bo'lishi asbobning aniqlik darajasiga salbiy ta'sir ko'rsatadi. Shuning uchun uni yo'qotish maqsadida ko'rish trubasining old tomoniga *Amichi prizmalari* o'rnatiladi. Bu prizmalarning har biri har xil sindirish ko'rsatkichli va har xil dispersiya darajasiga ega bo'lgan uchta prizmadan tashkil topgan. Bu prizmalar sistemasining, masalan, ikki chekkasidagisi kronglas bo'lsa, o'rtasidagi flintglas bo'lishi mumkin. Bu prizmalar shunday tayyorlanganki, ular 5893 E to'liqin uzunlikli monoxromatik nurni og'dirmay o'tkazadi. Shuning uchun ham bunday sistemaga *kompensator* deb nom berilgan. Kompensator prizmalarini maxsus richag yordamida burash bilan ko'rish maydonidagi ranglarni yo'qotib, xira va yorug' sohani keskin ajratib turuvchi chegara hosil qilinadi. ChHegaraning bu vaziyati natriy sariq chizig'i (5893 E) uchun sindirish ko'rsatkichining qiymatiga mos keladi.

Asbobning tuzilishi. Biz PRL-3 tipidagi refraktometr bilan ish ko'ramiz. PRL-3 refraktometri laboratoriyaga mo'ljallangan bo'lib, bu asbob yordamida qand eritmalarining konsentratsiyasi va nur sindirish ko'rsatkichi aniqlanadi. PRL-3 refraktometrining optik sxemasi 46-rasmda keltirilgan. Bunda 1 – yoritish lampasi, 2 – yoritish prizmasi, 3 – o'lchash prizmasi, 4 – yoritish prizmasining xiralashtirilgan sirti, 5 – tekshiriluvchi suyuqlik, 6 – Amichi prizmalari, 7 – ko'rish trubasining obyektivi, 8 – nurni 900 burchakka burib beruvchi prizma, 9 – hisoblash shkalasi va okular.

Refraktometr okularidan qaraganimizda okularning fokal tekisligiga joylashtirilgan, chap tomoni sindirish ko'rsatkichining qiymatini, o'ng tomoni esa eritma konsentratsiyasining qiymatini ko'rsatib turuvchi shkalani va vizir chizig'ini ko'ramiz. Vizir chizig'i o'lchash vaqtida ko'rish maydonining xira va yorug' qismlarini chegaralovchi chiziq bilan ustma-ust tushirilganda, shkalaning chap tomoni n ning, o'ng

Shunday qilib, refraktometr yordamida n va C larning qiymatini bir vaqtning o'zida bir – biriga bog'liq bo'lmagan ikki usul orqali aniqlash va natijalarni o'zaro taqqoslash mumkin bo'ladi.



46 - rasm

Tajriba o'tkazishdan avval prizmaning sirti atseton, spirt yoki distillangan suv bilan yuvilib, quruq latta bilan artiladi. So'ngra distillangan suvning sindirish ko'rsatkichi o'lchanib, refraktometrning o'lchash aniqligi tekshirib ko'riladi. Bunda tajriba to'g'ri o'tkazilayotgan bo'lsa va asbob o'lchash vaqtida xato ko'rsatmasa, distillangan suv uchun uy temperaturasida ko'rish maydonini ikkiga ajratib turuvchi chegara chiziq vizir chizig'i bilan ustma – ust tushirilganda shkalaning ko'rsatishi $n = 1,333$ qiymatga to'g'ri keladi.

Shundan so'ng berilgan eritmalarining n sindirish ko'rsatkichi va C konsentratsiyasi har ikkala usul yordamida aniqlanadi.

1. Prizmalarning sirti yuqorida ko'rsatilgandek qayta tozalanib, ular oralig'iga bir tomchi eritma tomiziladi.

2. Okulardan shkalaga qarab ko'rish maydonining xira va yorug' qismlarini ajratib turuvchi chiziq aniq ko'rinadigan holga kelguncha richagni u yoki bu tomonga burib, chegara chiziq vizir chiziqlari bilan ustma-ust tushiriladi va shkaladan tekshirilayotgan eritmaning sindirish ko'rsatkichi hamda unga mos kelgan kontsentratsiya qiymatlari yozib olinadi. Har bir probirkadagi eritmalar bilan tajriba o'tkazib bo'lgandan keyin prizmalarning sirtini distillangan suv bilan yuvib, toza latta bilan artish lozim. O'lchashlar har bir probirkadagi eritma uchun bir necha marta takrorlanadi.

3. Sindirish ko'rsatkichining eritma kontsentratsiyasiga bog'lanish grafigi chiziladi.

4. Har bir eritma uchun v yorug'likning tarqalish tezligini aniqlab, $v = f(n)$ grafik chiziladi.

6 - MASHQ

Refraktometr yordamida molekular refraksiyani aniqlash

Kerakli asbob va materiallar: 1. PRL-3 refraktometri; 2. Tok manbai. 3. Distsillangan suv. 4. Organik moddalar. 5. Tomizgich. 6. Paxta. 7. Spirt.

Bir jinsli dielektrik muhitga joylashtirilgan q nuqtaviy zaryad o'zidan r masofada hosil qilgan elektr maydonining kuchlanganligi quyidagicha aniqlanadi:

$$\vec{E} = \frac{1}{4\pi\epsilon_0} \cdot \frac{q}{\epsilon \cdot r^3} \vec{r}, \quad (25)$$

ϵ – muhitning dielektrik singdiruvchanligi, ϵ_0 – elektr doimiysi.

Shunday muhitda bir-biridan r masofada joylashgan ikki zaryadning o'zaro ta'sir kuchi:

$$\vec{F} = \frac{1}{4\pi\epsilon_0} \cdot \frac{q_1 \cdot q_2}{\epsilon \cdot r^3} \vec{r}. \quad (26)$$

(26) ifodani faqat suyuq va gaz holatidagi dielektriklar uchun qo'llash mumkin. Tashqi elektr maydonda joylashgan alohida dielektrik molekulari orasida hosil bo'lgan maydon elektr kuchlanganligi quyidagicha aniqlanadi:

$$\vec{E} = \vec{E}_0 + \frac{1}{3} \frac{\vec{P}}{\epsilon_0}, \quad (27)$$

bu ifodada \vec{P} – molekulaning dipol momenti vektori, \vec{E}_0 – tashqi elektr maydon kuchlanganligi.

Tashqi maydon yo'qligida turli ishorali zaryadlarning og'irlik markazlari mos tushgan molekula xususiy elektr momentga ega bo'lmaydi va qutbsiz molekula deyiladi. Tashqi elektr maydon ta'sirida qutbsiz molekulaning zaryadlari bir-biriga nisbatan siljiydi. Natijada bunday molekula elektr momentga ega va uning kattaligi tashqi elektr maydon kuchlanganligiga proporsional bo'ladi:

$$\vec{P} = \beta \epsilon_0 \vec{E}, \quad (28)$$

ϵ_0 – proporsionallik koeffitsiyenti, undagi β – molekulaning qutblanuvchanligi deyiladi.

(27) ifodani (28) ga quysak:

$$\vec{P}_1 = \beta \epsilon_0 \left(\vec{E}_0 + \frac{1}{3} \frac{\vec{P}_0}{\epsilon_0} \right) \quad (29)$$

hosil bo'ladi.

Bu momentni hajm birligidagi molckular soni n_0 ga ko'paytirsak, hajm birligiga to'g'ri keluvchi dipol momentini, ya'ni qutblanish vektori \vec{P} ni topamiz:

$$\vec{P} = n_0 \vec{P}_1 = n_0 \cdot \beta \cdot \epsilon_0 \cdot \vec{E}_0 + \frac{1}{3} \cdot n_0 \cdot \beta \cdot \vec{P}_0, \quad (30)$$

Endi siljish vektori \vec{D} va \vec{P} orasidagi munosabatdan foydalanamiz:

$$\begin{aligned} \vec{D} = \epsilon_0 \cdot \vec{E} + \vec{P} = \epsilon_0 \cdot \vec{E} + n_0 \cdot \beta \cdot \left[\epsilon_0 \cdot \vec{E}_0 + \frac{1}{3} \cdot (\vec{D} + \epsilon_0 \cdot \vec{E}) \right] = \\ \epsilon_0 \cdot \vec{E} + \frac{1}{3} \cdot n_0 \cdot \beta \cdot (\vec{D} + 2 \cdot \epsilon_0 \vec{E}), \end{aligned} \quad (31)$$

Dielektrik muhitda $\vec{D} = \epsilon_0 \cdot \epsilon \cdot \vec{E}$ ekanligini e'tiborga olsak, (31) ifoda quyidagi ko'rinishga keladi:

$$\epsilon_0 \cdot \epsilon \cdot \vec{E} = \epsilon_0 \cdot \vec{E} + \frac{1}{3} \cdot n_0 \cdot \beta \cdot (\epsilon_0 \cdot \epsilon \cdot \vec{E} + 2 \cdot \epsilon_0 \vec{E}), \quad (32)$$

$$\epsilon_0 \cdot \epsilon \cdot \vec{E} = \epsilon_0 \cdot \vec{E} + \frac{1}{3} \cdot n_0 \cdot \beta \cdot \epsilon_0 \cdot \vec{E} \cdot (\epsilon + 2) = \epsilon_0 \cdot \vec{E} \cdot \left[1 + \frac{1}{3} n_0 \cdot \beta \cdot (\epsilon + 2) \right]. \quad (33)$$

(33) tenglikning ikkala tomonini $\epsilon_0 \vec{E}$ ga bo'lib yuborsak:

$$\varepsilon = 1 + \frac{1}{3} \cdot n_0 \cdot \beta(\varepsilon + 2) \quad (34)$$

hosil bo'ladi.

Bundan

$$\varepsilon - 1 = \frac{1}{3} \cdot n_0 \cdot \beta(\varepsilon + 2) \quad (35)$$

va

$$\frac{1}{3} \cdot n_0 \cdot \beta = \frac{\varepsilon - 1}{\varepsilon + 2} \quad (36)$$

munosabatlar hosil bo'ladi.

(36) ifoda Klauzius – Mosott formulasi deyiladi.

Shaffof dielektrik uchun olingan Klauzius – Mosott formulasini organik moddalar uchun tatbiq etamiz:

$$\frac{\varepsilon - 1}{\varepsilon - 2} \cdot \frac{M}{\rho} = \frac{4}{3} \cdot \pi \cdot N_A \cdot \left(a + \frac{M^2}{3 \cdot k \cdot T} \right), \quad (37)$$

bu erda M – molekulyar og'irlik, ρ – zichlik, a – molekulaning o'rtacha qutblanuvchanligi.

Bundan

$$\frac{\varepsilon - 1}{\varepsilon - 2} \cdot \frac{M}{\rho} = \frac{4}{3} \cdot \pi \cdot N_A \cdot a = R_D. \quad (38)$$

(38) ifoda Lorens – Lorents formulasi deyiladi.

Bu erdagi

$$R_D = \frac{\varepsilon - 1}{\varepsilon + 2} \cdot \frac{M}{\rho} \quad (39)$$

molekulalarning refraktsiyasi deb ataladi.

Shaffof dielektrikning singdiruvchanligi bilan uning sindirish ko'rsatkichi orasida $\varepsilon = n^2$ bog'lanish mavjud. U holda (39) ifoda quyidagicha ko'rinishda bo'ladi:

$$R_D = \frac{n^2 - 1}{n^2 + 2} \cdot \frac{M}{\rho} = \frac{1}{3} \cdot N_A \cdot \beta, \quad (40)$$

1 gramm modda uchun (40) ifodani quyidagicha yozish mumkin:

$$r_D = \frac{n^2 - 1}{n^2 + 2} \cdot \frac{1}{\rho}, \quad (41)$$

bu erda r_D – solishtirma refraksiya deyiladi.

Ko'p atomli molekulani uni tashkil qiluvchi atom bog'lanishlari to'plami deb hisoblab, ko'p atomli molekulaning refraktsiyasi atomlar

refraksiyasi yig'indisidan iborat deb qarash mumkin. Molekular refraksiyasi yig'indisidan iborat deb qarash mumkin. Molekular refraksiyaning son qiymati ma'lum bo'lsa, molekulalar qanday refraksiyasi yig'indisidan iborat deb qarash mumkin. Molekulalar atomlardan tuzilgani va ular orasidagi bog'lanishlarni topish mumkin.

Mazkur laboratoriya ishida distsillangan suv va organik moddalarning molekular refraksiyasi hamda uning molyar massa va zichlikka bog'liqlik qonunlari o'rganiladi.

Asbobning tuzilishi va ishni bajarish tartibi

Refraktometr yordamida moddalarning sindirish ko'rsatkichini $1,3 \leq n \leq 1,7$ intervalda aniqlash mumkin. Mazkur laboratoriya ishida PRL-3 markali refraktometrdan foydalanamiz.

PRL-3 refraktometrning optik sxemasi 46-rasmda keltirilgan.

Refraktometr yordamida moddaning sindirish ko'rsatkichini ikki xil usul bilan aniqlash mumkin:

I-usul. To'g'ri burchakli prizma asosida nurning sirpanishiga;

II-usul. Nurning to'liq ichki qaytishiga asoslangan:

Sirpanib o'tish S yorug'lik manbaidan P_1 prizmaning AB qirrasiga nur tushganda uning prizmalardan va tekshiriluvchi suyuqlikdan o'tish yo'li 45-rasmda ko'rsatilgan. Bu erda β_1 – suyuqlikdan P_2 prizмага nurning o'tishidagi sinish burchagi, α_1 nurning EF qirraga tushish burchagi, α_m – shu qirradan nurning chiqishdagi sinish burchagi. P_1 prizmaning AC xira sirti sohib yuborgan yorug'lik suyuqlikning yassi parallel qatlamidan o'tadi va pastki prizmaning EF sirtiga 0° dan 90° gacha har xil burchak hosil qilib tushadi. Prizmaning sindirish ko'rsatkichi suyuqlikning sindirish ko'rsatkichidan katta bo'lgani uchun sirpanuvchi yorug'lik dastasi suyuqlik – shisha chegarasida sinib, P_2 prizмага chegaraviy β_1 sinish burchagi hosil qilib o'tadi va prizmaning EF sirtidan eng kichik α_m burchak hosil qilib chiqadi.

Refraktometr prizmalarga nur yuborish uchun ikkita maxsus darcha bilan jihozlangan. Agar tajriba nurning sirpanib o'tish usuli bilan o'tkaziladigan bo'lsa, quyi darcha yopilib, nur yuqori darchadan yoritish prizmasiga tushiriladi. Agar tajriba to'la ichki qaytishga asoslangan usul bilan olib borilsa, unda yuqori darcha yopilib, quyi darchadan o'lchash prizmasiga nur yuboriladi.

Har ikkala usulda ham okulardan qaralib, ko'rish maydoni aniq ikki qismga ajralib ko'ringuncha richag buraladi.

Tajribani o'tkazishdan avval prizmalarning sirti spirt bilan tozalanadi. So'ngra distsillangan suvning sindirish ko'rsatkichi o'lchanib, refraktometrning o'lchash aniqligi tekshirib ko'riladi. (Distillangan suvning sindirish ko'rsatkichi 1,33 ga teng).

Tajribalar quyidagi tartibda amalga oshiriladi:

1. Prizmalar sirti spirt bilan qayta tozalanadi va ularning oralig'iga bir tomchi tekshirilayotgan suyuqlik tomiziladi.

2. Okular orqali shkalaga qarab, ko'rish maydonining xira va yorug' qismlarini chegaralovchi chiziq aniq ko'rinadigan holga kelguncha richagni u yoki bu tomonga burib, chegara chiziqni vizir chiziq bilan ustma - ust tushiriladi va shkaladan tekshirilayotgan suyuqlikning sindirish ko'rsatkichi qiymatlari yozib olinadi.

Laboratoriya ishida suv (H_2O), glitserin ($C_3H_8O_3$), etil spirti (S_2N_6O) va metil spirti (SN_4O) ning molekulyar refraksiyasi hisoblanadi.

Ularning zichliklari quyidagi jadvalda berilgan:

t.r.	Moddaning nomi	Zichligi ρ , kg/m^3
1	Suv	998,2
2	Glitserin	1260
3	Etil spirti	789,3
4	Metil spirti	792,8

Har bir moddaning molyar massasi hisoblab topiladi va (40) ifoda orqali molekulyar refraksiya R_D aniqlanadi. So'ngra R_D ning qiymati orqali Avogadro soni N_A ni bilgan holda qutblanish koeffitsiyenti β hisoblanadi.

Savollar

1. Nisbiy sindirish ko'rsatkichining fizik ma'nosi qanday?
2. Absolut sindirish ko'rsatkichining fizik ma'nosi-chi?
3. Nurning prizmadagi yo'lini chizib bering.
4. Prizmalardan qanday maqsadlarda foydalanish mumkin?
5. Prizmaning sindirish burchagi goniometr vositasida qanday aniqlanadi?
6. Dispersiya egri chizig'i qanday olinadi?

7. Mikroskop vositasida yassi–parallel plastinkaning ko‘rinma qalinligi qanday aniqlanadi?
8. Mikroskop vositasida suyuqliklarning sindirish ko‘rsatkichi qanday aniqlanadi?
9. Klauzius–Mosott formulasi qanday kattaliklarni o‘zaro bog‘laydi?
10. Molekulalarning refraktsiyasi deb nimaga aytiladi?
11. Refraktometr yordamida moddaning sindirish ko‘rsatkichini qanday usullar bilan aniqlanadi?

7 - LABORATORIYA ISHI

OPTIK ASBOBLARNING KATTALASHTIRISHINI ANIQLASH

[№2; 14-§], [№3; 92-§], [№4; 36-§], [№1; 24-§. 1,2,8 - punktlari], [№5; 9-§], [№13; 25-ish].

Ishning maqsadi – turli ko‘rish trubalari va mikroskopning tuzilishi, ishlash printsipini o‘rganish hamda ularning kattalashtirish koeffitsiyentlarini aniqlash.

Ma‘lumki, odam biror buyumga qaraganda uni muayyan burchak ostida ko‘radi. Buyumning ko‘rinish burchagi uning kuzatuvchi ko‘zidan qanday uzoqlikda joylashishiga, shuningdek, kuzatilayotgan buyumning o‘lchamlariga bog‘liq bo‘ladi. Buyumning ko‘rinish burchagini aniqlash muhim masalalardan biri hisoblanadi. Ko‘rinish burchagi deganda buyumning ikki qarama-qarshi chegaraviy nuqtalaridan (uchlaridan) kuzatuvchi ko‘ziga tushuvchi nur orasidagi burchak tushuniladi. Buyumlarning ko‘rinish burchagi bir minutdan kichik bo‘lsa, kuzatuvchiga u nuqta bo‘lib ko‘rinadi, ya‘ni buyumni xarakterlovchi o‘lchamli kattaliklar yo‘qolgandek bo‘lib qoladi. Osmon jismlari, yerning sun‘iy yo‘ldoshlari va boshqalar bunga misol bo‘la oladi. Aksincha, buyumning o‘lchamlari juda kichik bo‘lsa, bunday buyumlarni har qancha yaqinlashtirganda ham ko‘rish imkoni bo‘lavermaydi, chunki ko‘rish imkoni chegaralangandir. Bunday vaqtlarda buyumlarni aniqroq ko‘rish hamda ularning qanday buyum ekanligi haqida to‘laroq tasavvur hosil qilish uchun ko‘zning ko‘rish imkonini orttirib beruvchi turli optik asboblardan foydalaniladi. Buyumlarning ko‘rinish burchagini kattalashtiruvchi optik asboblardan asosan ikkita gruppaga bo‘linadi:

1. Mayda (kichik) buyumlarni ko'rish uchun mo'ljallangan asboblari – lupa va mikroskoplar.

2. Uzoqdagi buyum (obyekt) larni ko'rish imkonini beruvchi asboblari – ko'rish trubalari, refraktor, reflektor va boshqalar.

Optik asboblarning asosiy xarakteristikalaridan biri obyektning ko'rinish burchagini kattalashtirish bo'lsa, ikkinchisi ko'zning ko'rish imkoniyatini orttirish hisoblanadi.

Optik asboblarning kattalashtirishi deb, obyekt asbob yordamida kuzatilayotganda uning α_2 ko'rinish burchagi tangensining shu obyektning bevosita ko'z bilan kuzatilgandagi α_1 ko'rish burchagi tangensiga bo'lgan nisbatiga aytiladi. Ta'rifga ko'ra optik asboblarning kattalashtirishi:

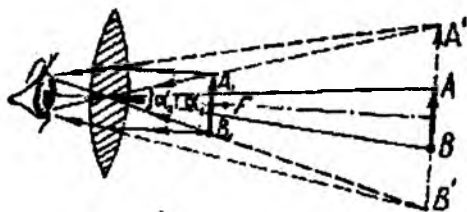
$$k = \frac{\operatorname{tg} \alpha_2}{\operatorname{tg} \alpha_1} \quad (1)$$

Quyida turli optik asboblarning tuzilishlari bilan tanishib chiqamiz.

1. **Lupa** - qisqa fokusli ikki yoqlama qabariq linza yoki bitta yig'uvchi linza vazifasini o'tovchi linzalar sistemasidir (47-rasm). Lupa-ning kattalashtirishini rasmdan

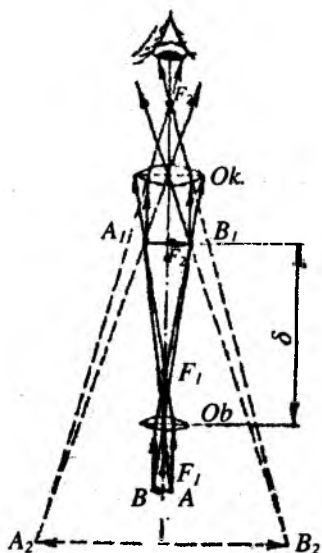
$$k = \frac{\operatorname{tg} \alpha_2}{\operatorname{tg} \alpha_1} = \frac{L}{f} \quad (2)$$

deb yozish mumkin, bu erda L – eng aniq ko'rish masofasi, f – linzaning fokus masofasi. Odatda, lupaga mo'ljallangan linzalarning fokus masofasi $f = 1 \div 10$ sm bo'ladi.



47 - rasm

ataluvchi linzalar sistemasini yotadi. Ulardagi nur yo'li 48-rasmda ko'rsatilgan. Odatda, AB buyum obyektivning focal tekisligiga yaqin



48 - rasm

Normal ko'z uchun eng aniq ko'rish masofasi $L=25$ sm bo'lganligidan, kattalashtirish koeffitsiyentining qiymati 2,5 dan 25 gacha bo'lgan oraliqda yotadi.

2. **Mikroskop.** Har qanday mikroskop asosida obyektiv va okular deb

$(a = f_{ob})$ qilib o'rnatiladi. Uning kattalashgan haqiqiy A_1B_1 tasviri okular uchun buyum vazifasini o'taydi. Unga okular orqali qarab, kattalashgan mavhum A_2B_2 tasvir hosil qilinadi. Mikroskopning kattalashtirishi obyektiv kattalashtirishi bilan okular kattalashtirishlarining ko'paytmasiga teng. Agar obyektivni Proyeksiyon asbob deb qarash, unda A_1B_1 tasvirning kattaligi

$$A_1B_1 = \frac{AB \cdot b}{f_{ob}} \quad (3)$$

formula orqali ifodalanadi, bunda f_{ob} - obyektivning fokus masofasi, b - A_1B_1 tasvir bilan obyektiv markazi orasidagi masofa. Mikroskopda okular linzasi lupa vazifasini o'taydi. Lupaning kattalashtirishini ifodalovchi (2) formulaga binoan

$$A_2B_2 = \frac{A_1B_1 \cdot L}{f_{ok}} \quad (4)$$

tenglikni yozish mumkin, bunda L - kuzatuvchining aniq ko'rish masofasi, f_{ok} - okularning fokus masofasi esa nihoyatda qisqa bo'lishi sababli, (3) formuladan b ni yetarlicha aniqlik bilan okularning old fokusi bilan obyektiv orasidagi δ masofaga teng deb hisoblash mumkin. Bu masofani mikroskopning *optik uzunligi* deb atash qabul qilingan. (3) va (4) tengliklardan foydalanib, mikroskopning chiziqli kattalashtirishi uchun quyidagi

$$k = \frac{A_2B_2}{AB} = \frac{\delta L}{f_{ob} f_{ok}} \quad (5)$$

ifodaga ega bo'lamiz.

3. Ko'rish trubalari (binokl, teleskop)

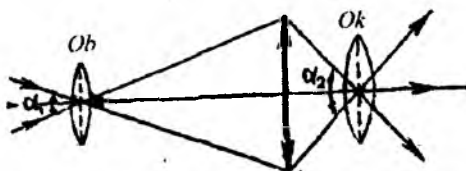
Uzoqda turgan ob'ektlarni kuzatishda foydalaniladigan optik asboblari *ko'rish trubalari* deb ataladi.

Kepler trubasi ikkita yig'uvchi linzadan - uzun fokusli obyektiv va qisqa fokusli okulardan iborat bo'lib, okularning old fokusi obyektivning orqa fokusiga yaqin o'rnatilgan bo'ladi. Buyumning obyektivda hosil bo'lgan kichiklashgan tasviri okulardan qaraganda xuddi lupadan qaralgandek bo'lib ko'rinadi. Kepler trubasidagi nur yo'li 49-rasmda tasvirlangan.

Ko'rish trubasi kattalashtirishi (1) formuladan yoki f_{ob} obyektiv fokus masofasining f_{ok} okular fokus masofasiga nisbati bilan aniqlanadi, ya'ni:

$$k = \frac{f_{ob}}{f_{ok}}, \quad (6)$$

Agar α_1 - uzoqdagi buyumning bevosita qaragandagi ko'rinish burchagi, α_2 - uning trubada ko'rinayotgan tasvirining ko'rinish burchagi bo'lsa, Kepler trubasining kattalashtirishi quyidagiga teng:



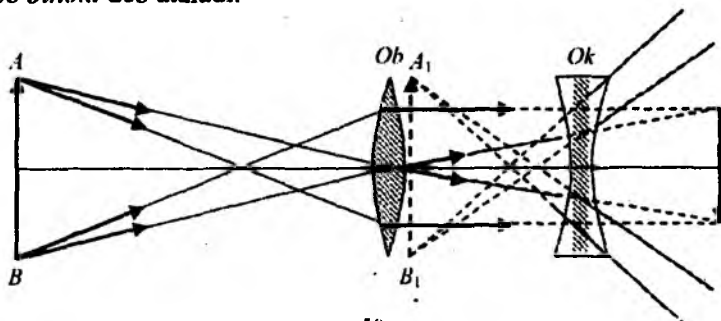
49 - rasm

$$k = \frac{\text{tg} \alpha_2}{\text{tg} \alpha_1} = \frac{f_{ob}}{f_{ok}}.$$

Galiley trubasida obyektiv vazifasini yig'uvchi linza, okular vazifasini sochuvchi linza o'taydi (50-rasm).

Galiley trubasining kattalashtirishi uchun ham Kepler trubasining kattalashtirishi formulasidan foydalaniladi. Trubaning kattalashtirishini oshirish uchun obyektiv linzasining f_{ob} fokus masofasi okular linzaning f_{ok} fokus masofasidan bir necha marta katta qilib olinadi, ya'ni $f_{ob} \gg f_{ok}$ bo'ladi.

Ikkita o'zaro parallel bo'lgan ko'rish trubalaridan iborat optik asbob *binokl* deb ataladi.

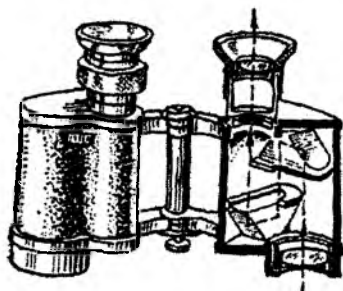


50 - rasm

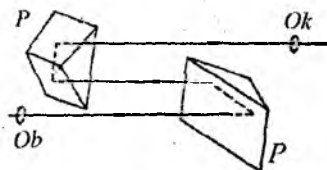
BINOKLNING KATTALASH TIRISHINI ANIQLASH

Kerakli asbob va materiallar: 1. Binokl. 2. Devorga osilgan metrli chizg'ich. 3. Shtativ.

51-rasmda binoklning optik sxemasi va undagi nur yo'li ko'rsatilgan.

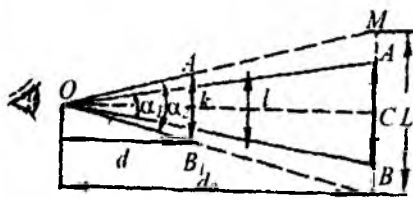


51 - rasm



52 - rasm

Binoklning linzalar (Ok – okular va Ob – obyektiv) hamda P prizmalar sistemasidan tashkil topganlagini 52-rasmdan ko'rish mumkin.



53 - rasm

Binokllarni yasashda truba uzunliklarini qisqartirish va obyektiv bilan okular oralig'ini uzaytirish maqsadida nurni to'liq qaytaruvchi prizmalar 52-rasmda ko'rsatilgandek, o'zaro perpendikular tekislik-larga o'rnatiladi. Nur bu prizmalardan

qaytish hisobiga obyektiv va okular oralig'idagi masofani uch marta o'tib, natijada ko'rish bazalari oralig'i ortganday bo'ladi va buyum tasviri aniq hamda kattalashtirilgan holda ko'rinadi. Biror l_0 uzunlikdagi buyumni bevosita va binokl yordamida ko'raylik (53-rasm). Bunda $AB = l_0 - O$ nuqtadagi kuzatuvchi ko'zidan $OC = d_0$ masofada turgan buyumning kattaligi, $A_1B_1 = l$ - buyumga binokl orqali qaralayotganda uning $OK = d$ oraliqdagi

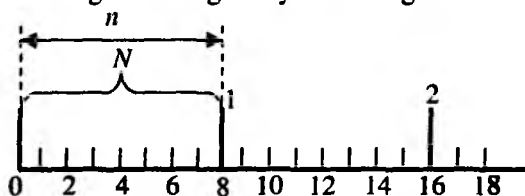
tasvirining kattaligi, α_1 - buyumga bevosita qaralayotgandagi ko'rinish burchagi, α_2 - buyumga binokl orqali qaralayotgandagi buyum tasvirining ko'rinish burchagi. (1) formulaga ko'ra binoklning kattalashtirishi

$$k = \frac{\operatorname{tg} \alpha_2}{\operatorname{tg} \alpha_1} = \frac{A_1 K}{OK} \cdot \frac{OC}{AC} = \frac{l \cdot d_0}{l_0 \cdot d}, \quad (7)$$

l tasvir buyum joylashgan MN tekislikka proektsiyalanganda u ushbu tekislikda L vaziyatni oladi. Bu proektsiyaning ko'rinish burchagi l tasvirning ko'rinish burchagiga teng bo'lib, u ham α_2 ga teng. Lekin proektsiyaning ko'zdan uzoqligi d_0 bo'ladi. Demak, 53 - rasmdan k uchun quyidagi ifodani olamiz:

$$k = \frac{\operatorname{tg} \alpha_2}{\operatorname{tg} \alpha_1} = \frac{L}{l_0}, \quad (8)$$

Agar devorga buyum o'rniga shkalalangan chizg'ich o'rnatilgan



54 - rasm

bo'lib, uning n ta chizg'i l_0 uzunlikka joylashgan bo'lsa va bu uzunlikning binoklda ko'ringan tasviri shu devordagi chizg'ichga proektsiyalansa, proektsiya uzunligiga bevosita qaraganda unda N ta chiziqcha joylashganligini ko'rish mumkin (54-rasm). Agar proektsiya uzunligini L deb olsak, u holda binoklning kattalashtirishi uchun quyidagi ifodaga ega bo'lamiz:

$$k = \frac{L}{l_0} = \frac{N}{n}. \quad (9)$$

O' l c h a s h l a r

1. Shtativga mahkamlangan binoklni devorga chizg'ichdan bir necha metr uzoqlikda o'rnatib, uni chizg'ich shkalasiga fokuslang.

2. Chizg'ich shkalalariga bir vaqtning o'zida bir ko'zingiz bilan bevosita, ikkinchi ko'zingiz bilan binokl orqali qarab, chiziqchlarning binokldagi tasvirini chizg'ichga shunday proektsiyalangki, bunda

proeksiyaning nol nuqtasi bevosita qaralayotgan shkalaning nol nuqtasi bilan ustma – ust tushsin (54-rasmga q.).

3. Binoklda ko‘rinayotgan chiziqchalar tasvirining devordagi chizg‘ichga proeksiyasi n ta chiziqchani (rasmda $n = 1$) o‘z ichiga oladi. Chizg‘ichga bevosita qaralganda proeksiyaning L uzunligiga N ta chiziqcha mos keladi. n va N larning aniq qiymatlari shkaladan yozib olinadi.

4. Tajribadan topilgan n va N larning qiymatlarini (9) formulaga qo‘yib, binoklning kattalashtirishi topiladi. (O‘lchashlar bir necha marta o‘tkazilib, kattalashtirishning o‘rtacha arifmetik qiymati olinadi.)

2 - MASHQ

Mikroskopning kattalashtirishini aniqlash

Kerakli asbob va materiallar: 1. Mikroskop. 2. Millimetrli shkala. 3. 0,01 oraliqda shkalalangan shisha plakstinka (difraksion panjara).

Mikroskopning kattalashtirishini aniqlash uchun quyidagi tartibda ish bajariladi.

1. Mikroskop stolchasining ustiga 0,01 mm oraliqdagi bo‘limlarga bo‘lingan shisha plastinka (difraksion panjara) qo‘yiladi va maxsus metall plastinkalar vositasida mahkamlanadi (44 - rasmga q.).

2. Mikroskopning chap tomoniga mikroskop okularidan 25 sm uzoqlikka, ya‘ni normal ko‘z aniq ko‘ra oladigan masofada stol tekisligiga bo‘limlari 1 mm dan bo‘lgan shkalali chizg‘ich o‘rnatiladi.

3. Mikroskop shisha plastinkaga fokuslanadi. So‘ngra bir ko‘z bilan mikroskop orqali plastinkadagi shkalaga, ikkinchi ko‘z bilan esa chizg‘ichdagi shkala bevosita qaraladi. Mikroskopda ko‘ringan shkalaning N ta bo‘lim tasviriga oddiy ko‘z bilan qaralganda chizg‘ich shkalasining nechta bo‘limi joylashishi mumkin ekanligi aniqlanadi. Tasvir kattaligiga joylashgan n ta bo‘lim sonini bilgan holda

mikroskopning kattalashtirishi $k = \frac{n}{N}$ ifodadan topiladi.

Tajriba turli obyektiv va okularlar bilan bir necha marta takrorlanib, har bir o‘lchash uchun kattalashtirishning o‘rtacha qiymati topiladi.

1. Ko'rish burchagi deb nimaga aytiladi?
2. Ko'rish trubasining tuzilishini tushuntiring va undagi nur yo'lini chizib bering.
3. Kepler trubasining Galiley trubasidan farqi nimada?
4. Mikroskopning kattalashtirishi nimaga teng?
5. Buyumning mikroskopdagi tasvirini yasang.

8 - LABORATORIYA ISHI

YORUG'LIKNING QUTBLANISHINI O'RGANISH

[№2; 28 – 33 - §§], [№3; 102 – 110 - §§], [№4; 4-44-45 - §§], [№1; 62, 65, 66 - §§], [№5; 17 – 19 - §§], [№13; 26 - ish], [№8; 68 -ish].

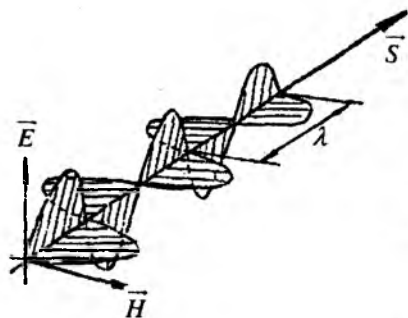
Ishning maqsadi – yorug'likning qutblanish hodisasini o'rganish va polaroidlarning o'tkazuvchanlik koeffitsiyentlarini hamda polarizatsion usul bilan shishalarning dielektrik singdiruvchanliklarini aniqlash.

Atom nurlaydigan yorug'lik elektromagnit to'liqindan iborat bo'lib, u ikkita o'zaro perpendikular tebranishlarning birga tarqalishdan yuzaga keladi. Bulardan biri elektr to'liqini (\vec{E} elektr maydon kuchlanganlik vektorining tebranishidan hosil bo'lgan) va ikkinchisi magnit to'liqini (\vec{H} magnit maydon kuchlanganlik vektorining tebranishidan hosil bo'lgan) bo'lib, ularda \vec{E} va \vec{H} vektorlar o'zaro perpendikularligini saqlagan holda \vec{S} Umov – Poynting vektoriga perpendikular bo'ladi:

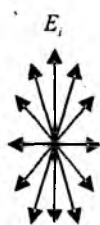
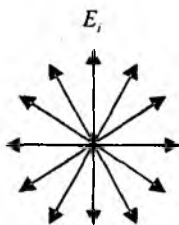
$$\vec{S} = [\vec{E} \cdot \vec{H}] .$$

Bu uchala vektor o'ng vint sistemasini tashkil etadi. Buni 55-rasmdan ko'rish qiyin emas. Elektromagnit to'liqinda \vec{E} vektor tebrinashlari yotadigan tekislik *tebranishlar tekisligi* deyiladi, bunda \vec{H} magnit vektorining tebranishlari esa boshqa (tebranishlar tekisligiga perpendikular bo'lgan) tekislikda sodir bo'lishi o'z - o'zidan tushunarli. Bu tekislik yorug'likning *qutblanish tekisligi* deyiladi.

Yorug'likning moddaga kimyoviy, fiziologik va boshqa ta'sirlarining sababchisi elektr tebranishlari ekanligini ko'plab tajriba va nazariy dalillar tasdiqlaydi. Shuning uchun yorug'lik hodisalarini o'rganishni soddalashtirish maqsadida kelgusida biz faqat elektr tebranishlar bilan ish ko'ramiz.



55 - rasm

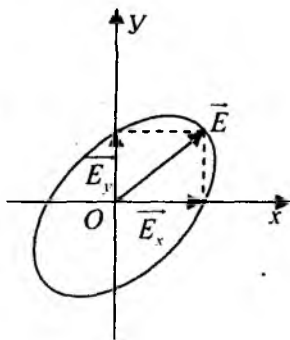


56 - rasm

Elektr tebranishlari faqat birgina tekislikda yuz beradigan yorug'likni *yassi qutblangan yorug'lik* deb atash qabul qilingan. Bu ta'rifga ko'ra, har qanday atom nurlagan yorug'lik yassi qutblangan yorug'lik bo'la oladi. Qutblangan yorug'likning ko'rinishi 56-a rasmda sxematik tasvirlangan (yorug'likning tarqalish yo'nalishi rasm tekisligiga perpendikular; \vec{E} vektor elektr maydon kuchlanganligining amplituda qiymatiga mos keladi).

Amalda nurlanayotgan har bir real yorug'lik manbai (nurlanayotgan modda) tartibsiz nurlanuvchi, ya'ni turli tebranishlar tekisligiga ega bo'lgan yorug'lik to'lqinlarini chiqaruvchi ko'plab atomlardan tashkil topgan bo'ladi. Bu to'lqinlar bir-biriga qo'shiladi, natijada real yorug'lik manбайдan nurlanayotgan yorug'lik fazoda simmetrik orientatsiyalangan tebranishlardan iborat bo'ladi. (56 - b rasm). Bunday yorug'lik qutblanmagan bo'lib, uni *tabiiy yorug'lik* deb ataladi.

Odatda nurlanayotgan modda atomlarining nurlanish intensivligi birday bo'ladi (56 - b rasmda \vec{E}_i vektorlarning kattaligi bir xil va ular elektr kuchlanganlik vektorlarining berilgan vaqt momentidagi oniy qiymatlarini bildiradi). Shuning uchun tabiiy yorug'likda \vec{E} vektorning amplituda qiymatlari barcha tebranishlarda birday bo'ladi. Biroq yorug'lik nurlari dastasida \vec{E} vektorning amplituda qiymatlari turli tebranish tekisliklari uchun birday bo'lmagan hollar ham uchrab turadi, bunday hollardagi yorug'lik *qisman qutblangan yorug'lik* deb ataladi. 56-d rasmda qisman qutblangan yorug'lik tebranish vektorlarining yo'nalishi va kattaligi tasvirlangan.



57 - rasm

57-rasmda tebranish tekisliklari o'zaro

perpendikular bo'lgan ikkita yassi qutblangan kogerent yorug'lik to'lqinlari tasvirlangan bo'lib, ulardan birida tebranishlar X o'qi bo'yicha, ikkinchisida esa Y o'qi bo'yicha yuz berayotgan bo'lsin (X va Y o'qlariurning tarqalish yo'nalishiga perpendikular tekislikda yotadi.) Yorug'lik vektorlarining tegishli o'qlardagi proyeksiyalari quyidagi

$$\begin{cases} E_x = E_{ox} \cdot \cos \omega t \\ E_y = E_{oy} \cdot \cos (\omega t + \alpha) \end{cases} \quad (1)$$

qonun bo'yicha o'zgaradi. Bu yerda E_x va E_y – natijaviy \vec{E} yorug'lik vektorining tegishli koordinatalardagi proeksiyalari.

\vec{E} vektorning uchi vaqt o'tishi bilan qanday traektoriya bo'yicha harakatlani-shini topish uchun (1) ifodadan t ni yo'qotamiz va unchalik murakkab bo'lmagan o'zgartirishlardan so'ng quyidagi

$$\frac{E_x^2}{E_{ox}^2} + \frac{E_y^2}{E_{oy}^2} - \frac{2E_x E_y}{E_{ox} E_{oy}} \cdot \cos \alpha = \sin^2 \alpha \quad (2)$$

ifodaga ega bo'lamiz. (2) o'qlari X va Y o'qlarga nisbatan ixtiyoriy oriyentatsiyalangan ellips tenglamasini ifodalaydi. Ellipsning oriyentatsiyasi va uning yarim o'qlarining kattaligi E_{ox} va E_{oy} amplitudalarga hamda α fazalarga bog'liq bo'ladi.

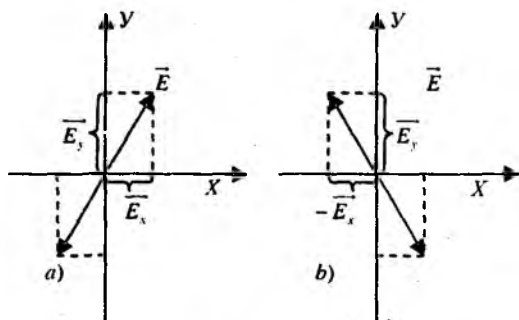
Demak, tebranish tekisliklari o'zaro perpendikular bo'lgan ikkita kogerent yassi qutblangan yorug'lik to'lqinlari o'zaro ustma-ust tushganda, ular qo'shilib shunday bir to'lqin hosil qiladiki, bunda \vec{E} yorug'lik vektori o'tishi bilan o'zgarib, uning uchi ellips chizadi. Bunday yorug'lik *elliptik* qutblangan *yorug'lik* deyiladi. Ba'zi bir xususiy hollar uchun traektoriya shaklining qanday ko'rinishga kelishini ko'rib chiqamiz.

1. Fazalar farqi $\alpha=0$ bo'lganda $\sin\alpha=0$, $\cos\alpha=1$, u holda (2) formula quyidagi ko'rinishga keladi:

$$\left(\frac{E_x}{E_{ox}} - \frac{E_y}{E_{oy}} \right)^2 = 0,$$

Bundan quyidagi

$$E_y = \frac{E_{oy}}{E_{ox}} \cdot E_x \quad (3)$$



58 - rasm

to'g'ri chiziq formulasi kelib chiqadi. Bu holda elliptik qutblangan yorug'lik yassi qutblangan yorug'likka aylanadi (58-a rasm), unda \vec{E} vektor amplitudasining qiymati

$$E = \sqrt{E_x^2 + E_y^2}$$

ifoda bilan aniqlanadi.

2. Fazalar farqi $\alpha = \pi$

bo'lganda $\sin\alpha = 0$, $\cos\alpha = -1$. U holda (2) formuladan

$$E_y = -\frac{E_{oy}}{E_{ox}} \cdot E_x \quad (4)$$

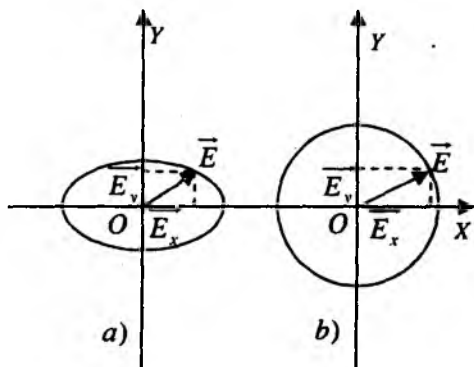
ifoda hosil bo'ladi. Bu ham koordinata boshidan o'tuvchi to'g'ri chiziq formulasidir (58 - b rasm). Demak, bu holda ham elliptik qutblangan yorug'lik yassi qutblangan yorug'likka aylanadi.

3. Fazalar farqi $\alpha = \frac{\pi}{2}$ bo'lganda $\sin\alpha = 1$, $\cos\alpha = 0$ va (2) tenglama

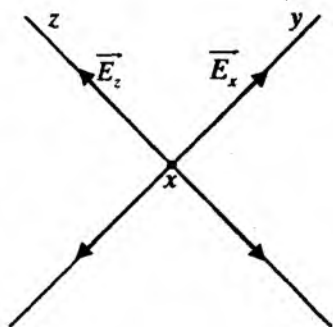
$$\frac{E_x^2}{E_{ox}^2} + \frac{E_y^2}{E_{oy}^2} = 1 \quad (5)$$

ko'rinishga keladi. Bu ifoda o'qlari koordinata o'qlari ustida yotuvchi ellipsning tenglamasidir (59-a rasm). Ellipsning yarim o'qlari mos tebranishlarning amplitudalariga teng. E_{ox} va E_{oy} amplitudalar o'zaro teng bo'lsa, ellips aylanaga o'tadi. Bu holda *doira bo'yicha qutblangan yorug'lik* hosil bo'ladi (59-b rasm). Odatda, \vec{E} vektorning qaysi tomonga aylanishiga qarab, elliptik yoki doiraviy qutblanishlar o'ng va chap qutblanishlarga ajratiladi. Nurning yo'nalishiga qarshi qaralganda \vec{E} vektor soat strelkasi bo'yicha aylansa, o'ng qutblanish, aks holda - chap qutblanish bo'ladi.

(1) tenglamadagi α ning qiymati doim o'zgarib turadi, shu sababli natijaviy \vec{E} vektorning yo'nalishi ham unga bog'liq holda o'zgarib boradi. Tabiiy yorug'lik uchun qo'shiluvchi to'lqinlarning amplitudalari bir xil, qisman qutblangan yorug'lik uchun esa har xil bo'lishi kerak. Shunday qilib, tabiiy yorug'likni \vec{E} vektor tebranishlari o'zaro perpendikular (XY va XZ) tekisliklarda yotuvchi ikki yorug'likning superpozitsiyasidan iborat deb qarash mumkin (60 - rasm).



59 - rasm



60 - rasm

Ma'lumki, elektromagnit to'lqin fazoda o'zi bilan elektr maydon kuchlanganligi amplitudasining kvadratiga proporsional bo'lgan energiyani eltadi. Energiya oqimining to'la bir davr ichidagi o'rtacha qiymati yorug'likning I intensivligini beradi, ya'ni $I_y = kE_y^2$ va $I_z = kE_z^2$, bunda k - proporsionallik koeffitsiyenti. Tabiiy yorug'likning $I_{m\alpha\delta}$ intensivligi

$$I_{m\alpha\delta} = I_y + I_z \quad (6)$$

ga teng. Tabiiy yorug'lik uchun $E_y = E_z$ ekanligini e'tiborga olsak,

$$I_y = I_z = 0,5 I_{m\alpha\delta} \quad (7)$$

bo'ladi.

Yuqorida aytilganlardan ko'rinadiki, tabiiy yorug'likning intensivligi o'zaro perpendikular joylashgan komponentlari o'rtasida teng taqsimlanar ekan. Agar biror usul bilan komponentlardan birini yo'qotish mumkin bo'lsa, u holda yassi qutblangan yorug'lik hosil bo'ladi.

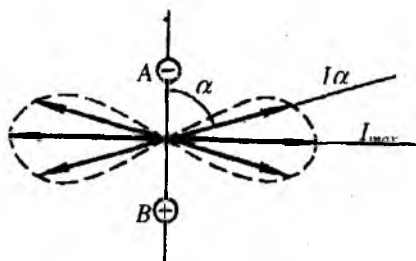
Qutblangan yorug'likni tabiiy yorug'likdan turli usullar bilan olish mumkin. Shu usullar hamda qutblangan yorug'lik moddadan o'tganda sodir bo'ladigan ba'zi hodisalar bilan tanishib chiqamiz.

1. Dielektrik sirtidan qaytishda yorug'likning qutblanishi. Yorug'lik to'lqini dielektrik va vakuum chegarasiga tushayotibdi, deb faraz qilaylik. Dielektrikka tushayotgan yorug'lik to'lqini uning atom va molekularida tebranishlar uyg'otadi, natijada bu uyg'ongan atom va molekularning o'zlari ikkilamchi to'lqinlarning manbai bo'lib qoladi. Bu ikkilamchi to'lqinlarni dielektrikning atom va molekularida dielektrikka tushayotgan to'lqin \vec{E} vektorining tebranish yo'nalishi bo'yicha tebranayotgan elektronlar nurlaydi.

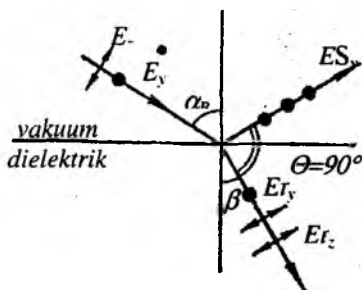
Tushayotgan yorug'lik to'lqinining elektr maydoni ta'sirida dielektrikning atom va molekulari qutblanadi, ularni elektr dipoliga o'xshatish mumkin. Elektronlar tomonidan nurlanayotgan ikkilamchi to'lqinlarning I intensivligi AB dipol o'qi (elektronlar tebranish) ning yo'nalishiga bog'liq (61-rasm). AB dipol o'qining yo'nalishi bo'yicha to'lqinlar nurlanmaydi, I intensivlik nolga teng bo'ladi. Dipolning o'qiga perpendikular yo'nalishda esa nurlanish eng kuchli bo'lib, I intensivlik maksimal qiymatga ega bo'ladi. 61 – rasmdagi tutash barglar nurlanishlar yo'nalishining diagrammasini tasvirlaydi. Dipol taraqqatayotgan elektromagnit tebranishlarning \vec{E} vektorini Y va Z yo'nalishlardagi E_y va E_z komponentlarga ajratish mumkin (62-rasm). Y yo'nalish chizma tekisligiga perpendikular). Singan nurdagi komponentlarni E'_y , E'_z deb qaytgan nurdagi komponentlarni esa E''_y , E''_z deb, belgilaymiz. Yorug'likning α_B tushish burchagini shunday tanlaymizki, qaytgan va singan nurlar orasidagi burchak $\theta=90^\circ$ bo'lsin. Z yo'nalish bo'yicha tebranayotgan elektronlar faqat singan nur yo'nalishida nurlanadi, chunki E'_z komponent qaytgan nurga paralleldir ($\theta=90^\circ$ shartga asosan).

Singan nurda E'_y hamda E'_z komponentlar ishtirok etadi, lekin E'_z komponentga bog'liq bo'lgan nurlanish quvvati E'_y komponentga bog'liq bo'lgan nurlanish quvvatiga nisbatan ko'p bo'ladi. Buni quyidagicha tushuntirish mumkin: tushayotgan tabiiy yorug'lik ta'sirida uyg'ongan dipollar aniq bir energiya nurlaydi. Y o'qi bo'yicha tebranayotgan dipollarning nurlanish energiyasini qaytgan va singan yorug'lik to'lqinlari eltadi. Z o'qi bo'yicha tebranayotgan dipollarning nurlanish energiyasini esa faqat singan yorug'lik to'lqini eltadi. Z va Y yo'nalishlar bo'yicha tebranayotgan dipollarning nurlanish energiyalari

bir xil bo'lganligi sababli, singan nurda Y yo'nalishga parallel bo'lgan tebranishlar energiyasi Z yo'nalishga parallel bo'lgan tebranishlar energiyasidan kam bo'ladi. Demak, singan nur qisman qutblangan bo'ladi.



61 - rasm



62 - rasm

62-rasmdan $\alpha_B + \beta = 90^\circ$. Yorug'likning sinish qonuniga asosan dielektrikning sindirish ko'rsatkichi quyidagi ifoda bilan aniqlanadi:

$$n = \frac{\sin \alpha_B}{\sin \beta} = \frac{\sin \alpha_B}{\sin (90 - \alpha_B)} = \frac{\sin \alpha_B}{\cos \alpha_B} = \operatorname{tg} \alpha_B \quad (8)$$

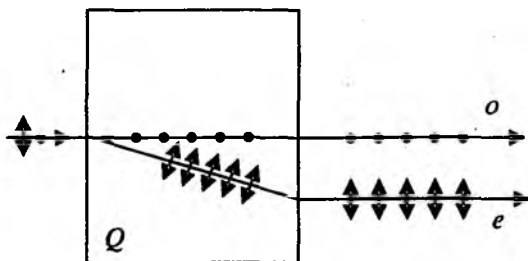
(8) munosabat *Bryuster qonuni* deb yuritiladi, α_B burchak *Bryuster burchagi* yoki *yorug'likning to'la qutblanish burchagi* deb ataladi.

Demak, yorug'lik dielektrik sirtiga *Bryuster burchagi* ostida tushsa, qaytgan yorug'lik to'la, singan yorug'lik esa qisman qutblangan bo'ladi va shu vaqtda qaytgan yorug'lik bilan singan yorug'lik orasidagi burchak 90° ga teng bo'ladi. Demak, tabiiy yorug'likni dielektrik sirtiga (8) munosabatni qanoatlantiruvchi burchak ostida tushurib, yassi qutblangan yorug'likni hosil qilish mumkin.

2. Nurning ikkilanib sinishida yorug'likning qutblanishi.

Yorug'lik nuri ba'zi shaffof kristallardan o'tganda 2 ta nurga ajraladi. Bu hodisa *nurning ikkilanib sinishi* deb ataladi. Nurning ikkilanib sinishida nurlarning biri yorug'likning *odatdagi* sinish qonuniga bo'ysunadi va *odatdagi nur* deb ataladi (bu nur «o» harfi bilan belgilanadi). Ikkinchi nur esa odatdagi sinish qonuniga buysunmaydi va *odatdagi bo'lmagan nur* deb ataladi (bu nur «e» harfi bilan belgilanadi). Yorug'lik kristallga hatto tik (normal bo'yicha) tushganda ham odatdagi bo'lmagan nur dastlabki yo'nalishdan og'adi (63 - rasm). Nurning ikkilanib sinish hodisasi kub sistema-ga kiruvchi kristallardan tashqari barcha shaffof kristallarda kuzatiladi.

Kristallarda shunday yo'nalish mavjudki, bu yo'nalish bo'yicha odatdagi va odatdagi bo'lmagan nurlar ajralmagan holda bir xil tezlik bilan tarqaladi. Bu yo'nalish kristallarning *optik o'qi* deb ataladi. Bunday o'qlar ba'zi kristallarda



63 - rasm

bitta bo'ladi. Ular *bir o'qli kristall* deb ataladi. Masalan, island shpati, turmalin, kvarts bir o'qli kristall hisoblanadi. Ba'zi kristallarda ikkita shunday yo'nalish mavjud. Bunday kristallar (masalan, gips, slyuda) *ikki o'qli* yoki *qo'sh o'qli kristallar* deb ataladi. Optik o'q orqali o'tuvchi har qanday tekislik kristallning *bosh kesimi* yoki *bosh tekisligi* deb ataladi. Odatda, yorug'lik nuri yotgan bosh kesimdan foydalaniladi (63 - rasmda Q tekislik). Tekshirishlar shuni ko'rsatganki, odatdagi nur yorug'likning tushish tekisligiga perpendikular tekislikda, odatdagi bo'lmagan nur esa tushish tekisligida to'liq yassi qutblangan bo'ladi (63 - rasmda q.).

Nurning ikkilanib sinishiga sabab – kristallarning anizotropiyasidir. Kristallarning ko'pchiligi magnit singdiruvchiligi $\mu \approx 1$ bo'lgan moddalardan iborat bo'lib, ular uchun sindirish ko'rsatkichi $n = \sqrt{\epsilon\mu} \approx \sqrt{\epsilon}$ ga teng. Kub sistemaga mansub bo'lmagan kristallarda ϵ dielektrik singdiruvchanlikning son qiymati kristall ichida tanlab olingan yo'nalishga bog'liq bo'ladi. Bir o'qli kristallarda optik o'q yo'nalishida va unga perpendikular yo'nalishlarda ϵ turlicha - $\epsilon_{||}$ va ϵ_{\perp} qiymatlarga ega bo'ladi. Boshqa yo'nalishlarda ϵ ning qiymatlari ana shu qiymatlar orasida bo'ladi. Demak, ϵ ning anizotropiyasi hisobiga turli tebranishlar yo'nalishlariga ega bo'lgan elektromagnit to'lqinlarga n sindirish ko'rsatkichining turli qiymatlari mos keladi. Shu sababli yorug'lik to'lqinlarining kristallda tarqalish tezligi ularning tebranish yo'nalishiga, xususan, \vec{E} vektorning tebranish yo'nalishiga bog'liq bo'ladi. 64-rasmdan ko'rinadiki, odatdagi nurning (rasmda nuqtalar bilan ko'rsatilgan) istalgan tarqalish yo'nalishida (rasmda 1, 2 va 3 yo'nalishlar) \vec{E} vektorning tebranish yo'nalishi kristalning OO' optik o'qi bilan to'g'ri burchak hosil qiladi va yorug'lik to'lqinining yuqorida ko'rsatilgan yo'nalishlardagi tezligi bir xil bo'lib,

$$v_0 = \frac{c}{n_0} = \frac{c}{\sqrt{\epsilon_{\perp}}} \quad (9)$$

ga teng bo'ladi, bunda $n_0 = \sqrt{\epsilon_{\perp}}$ - odatdagi nurning sindirish ko'rsatkichi. Demak, odatdagi nurning kristall ichidagi to'liq sirti sferik sirtidan iborat ekan. Bu nur uchun $v_0 = \text{const}$.

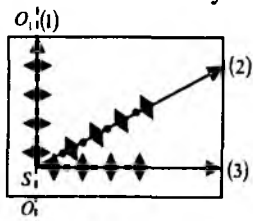
Odatdagi bo'lmagan nurda \vec{E} vektorining tebranishlari kristalning bosh kesimida sodir bo'ladi. Shu sababli turli yo'nalishlardagi nurlar uchun \vec{E} vektorining tebranish yo'nalishlari OO' optik o'q bilan turli α burchak hosil qiladi. (64-rasmda bu yo'nalishlar ikki tomonlama strekali chiziqlar bilan tasvirlangan). 1 nur uchun bu burchak $\alpha = \frac{\pi}{2}$,

natijada tezlik $v_e = v_0 = \frac{c}{\sqrt{\epsilon_{\perp}}}$ bo'ladi, demak, bundan ko'rinadiki,

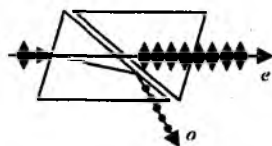
optik o'q yo'nalishida odatdagi va odatdagi bo'lmagan nurlar bir xil tezlik bilan tarqaladi. 3 nur uchun $\alpha=0$ va tezlik

$$v_e = \frac{c}{n_e} = \frac{c}{\sqrt{\epsilon_{\parallel}}} \quad (10)$$

bo'ladi, bunda $n_e = \sqrt{\epsilon_{\parallel}}$ - odatdagi bo'lmagan nurning sindirish ko'rsatkichi. 2 nur uchun tezlikning qiymati bu qiymatlarning orasida bo'ladi. Shunday qilib, odatdagi bo'lmagan nurning tezligi turli



64 - rasm



65 - rasm

yo'nalishlarda turlicha ($v_e \neq \text{const}$) va to'liq sirti aylanma ellipsoiddan iborat bo'lar ekan.

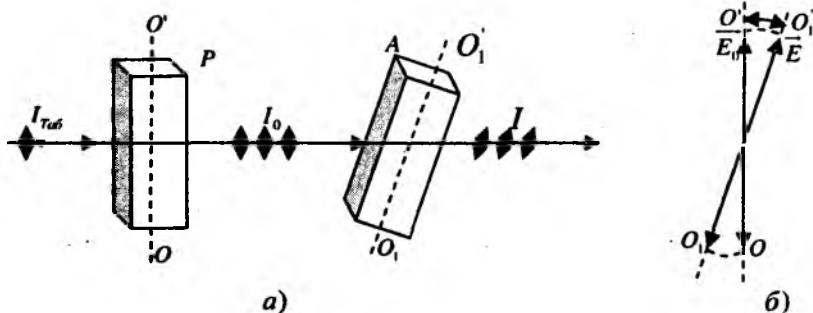
Odatdagi va odatdagi bo'lmagan nurlar bir - biridan faqat \vec{E} vektorining

tebranish yo'nalishi bilangina farq qiladi. Bu nurlardan foydalanish uchun ularni bir - biridan ajratish kerak. Buning uchun *polarizatorlar* (qutblagichlar) ishlatiladi. Polarizator sifatida ko'pincha Nikol prizmasidan foydalaniladi. Nikol prizmasi (yoki qisqacha nikol) ishlatiladigan shpati kristalidan yasalgan bo'lib, diagonal bo'yicha kesilgan va Kanada balzami bilan yopishtirilgan (65 - rasm). Kanada balzami nurning sindirish ko'rsatkichi odatdagi va odatdagi bo'lmagan nurlar sindirish

ko'rsatkichlari orasida yotadi ($n_0 > n > n_e$). Prizmaga tabiiy yorug'lik shunday burchak ostida tushiriladiki, natijada odatdagi nur balzam qatlamidan to'la ichki qaytadi va chetga og'adi, odatdagi bo'lmagan nur esa bu qatlamdan bemaol o'tib, prizmadan tashqariga chiqib ketadi.

3. Malyus qonuni. Yorug'likning qutblanish darajasini tekshirish uchun ham polarizatorlardan foydalaniladi. Bu o'rinda ular *analizatorlar* deb ataladi.

Ikkita polarizator olamiz. Ularning biriga (P polarizatorga) tabiiy yorug'lik tushirsak, u yorug'likni yassi qutblab beradi (66-a rasm). Bu yassi qutblangan yorug'lik intensivligini I_0 deb belgilaymiz. Endi ana shu yassi qutblangan yorug'lik yo'lga A analizatorni shunday qo'yamizki, uning $O_1O'_1$ optik o'qi P polarizatorning OO' o'qi bilan φ burchak hosil qilsin (66-b rasm). U holda analizatoridan tebranish amplitudasi $E = E_0 \cos \varphi$ bo'lgan yorug'lik to'liqini o'tadi. Demak, A analizatoridan o'tayotgan yorug'likning intensivligi



66 - rasm

$$I = I_0 \cdot \cos^2 \varphi \quad (11)$$

ifoda bilan aniqlanadi. Bu (11) munosabat *Malyus qonuni* deb yuritiladi. Bizga ma'lumki, $I_0 = 0,5 \cdot I_{\tau a \delta}$, bunda $I_{\tau a \delta}$ – polarizatorga tushyotgan tabiiy yorug'likning intensivligi. U holda polarizator hamda analizator orqali o'tgan yorug'lik intensivligi quyidagiga teng bo'ladi:

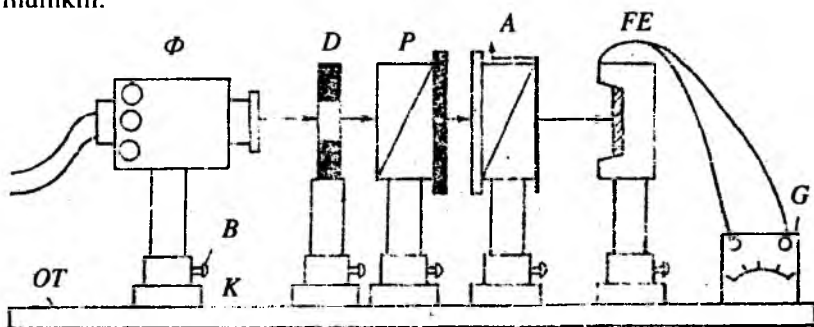
$$I = 0,5 \cdot I_{\tau a \delta} \cdot \cos^2 \varphi \quad (12)$$

Maksimal intensivlik $0,5 \cdot I_{\tau a \delta}$ ga teng bo'lib, u $\varphi=0$ da (polarizator va analizatorlarning optik o'qlari o'zaro parallel bo'lganda) hosil bo'ladi. $\varphi = \frac{\pi}{2}$ (ya'ni $OO' \perp O_1O'_1$) bo'lganda intensivlik 0 ga teng bo'ladi, ya'ni analizatoridan yorug'lik o'tmaydi, boshqa hollarda esa I intensivlik φ burchak kattaligiga bog'liq ravishda o'zgarib boradi.

Polaroidlarning o'tkazuvchanlik koeffitsiyentini aniqlash va Malyus qonunini tekshirish

Kerakli asbob va materiallar: 1. Ikkita polaroid. 2. Yoritkichli lampa. 3. Fotoelement. 4. Galvanometr yoki Yu-16, Yu-17 tipidagi lyuksmetr.

Eksperimental qurilmaning prinsipial sxemasi 67-rasmda keltirilgan. Bunda Φ – yoritkich lampa (fonar), D – diafragma, P – polarizator, A – analizator, $\Phi\Xi$ – fotoelement, G – galvanometrni bildirib, ularning hammasi reyterlar yordamida OT optik taglikka o'rnatiladi. P polarizator va A analizator doira shaklida yasalgan va maxsus halqa ko'rinishidagi asbobja o'rnatilgan polaroidlardan iborat. Analizator o'rnatilgan halqaning gardishiga graduslarda darajalangan shkala yopishtirilgan. Analizatorni aylantirib, halqadagi shkaladan analizatorning polarizatorga nisbatan burilish burchagini o'lchash mumkin.



67 - rasm

1. POLAROIDLARNING O'TKAZUVCHANLIK KOEFFITSIYENTINI ANIQLASH

1. Polaroidlarning B vintlarini bo'shatib, ularni R reyterlardan chetga olib qo'yiladi.

2. Yoritkich lampani manbaga ulab, fotoelement maksimal yoritilguncha lampaning cho'g'lanishi orttirib boriladi (bunda galvanometr strelkasi shkaladan chetga chiqib ketmasligiga e'tibor bering) va i_0 fototok qiymati yozib olinadi.

3. Polaroidlarning biri (masalan, P polarizator) ni 67-rasmda ko'rsatilgandek qilib o'z o'rniga o'rnatib, galvanometrning ko'rsatishidan i_1 fototok qiymati yozib olinadi.

4. So'ngra ikkinchi polaroid (A analizator) ni ham o'z o'rniga o'rnatiladi va polaroidlarning optik o'qlari o'zaro parallel qilib joylashtiriladi. Buning uchun analizator shunday o'rnatiladiki, bunda unga biriktirilgan strelka shkala nolining qarshisida tursin. Shundan so'ng polarizatorni u yoki bu tomonga burish bilan fototokning maksimal qiymatini olishga erishiladi. Shu paytdagi galvanometrning i_2 ko'rsatishi yozib olinadi.

5. Tajribani boshlang'ich i_0 fototokning boshqa qiymatlari uchun takrorlanadi.

6. Bitta polaroid uchun $k_1 = \frac{i_1}{i_0} \cdot 100\%$ hamda ikkala polaroidning

birga turgan holati uchun $k_2 = \frac{i_2}{i_0} \cdot 100\%$ o'tkazuvchanlik

koeffitsiyenti hisoblanadi.

7. Olingan natijalar jadvalga yoziladi.

2. MALYUS QONUNINI TEKSHIRISH

1. Yoritkich lampa tok manbaiga ulanadi.

2. Polaroidlar optik o'qlari o'zaro parallel bo'lgan holatda joylashtiriladi (avvalgi mashqdagi 4 - bandga qarang) va polarizatorning shu holati saqlanadi.

3. Analizatorni burib, φ burchakning 0° , 10° , 20° , ... 90° qiymatlarida i_φ fototok qiymatlari yozib olinadi.

4. Analizatorni teskari yo'nalishda burib, φ burchakning 90° , 80° , 70° , ... 0° qiymatlari uchun i_φ qiymatlari yozib olinadi.

Eslatma: O'lchash tugagandan so'ng fotoelementning qopqog'ini yopib qo'ying.

5. O'lchash natijalaridan foydalanib, φ ning ma'lum qiymati uchun fototokning

$$\langle i_\varphi \rangle = \frac{i_0 + i_\varphi}{2}$$

o'rtacha qiymati va $\frac{\langle i_\varphi \rangle}{i_0}$ nisbat hisoblanadi.

6. Natijalar jadvalga yoziladi.

7. Jadvaldan foydalanib, $\frac{\langle i_\varphi \rangle}{i_0} = \frac{I_\varphi}{I_0} = f(\varphi)$ bog'lanish grafigi chiziladi, bu ifodaga kirgan I_0 va I_φ lar polaroidlar optik o'qlarining orasidagi burchak mos ravishda 0° ga (o'qlari o'zaro parallel) va φ ga teng bo'lganda fotoelementga tushgan yorug'lik intensivligini bildiradi.

8. Shu chizmaning o'zida $f(\varphi) = \cos^2 \varphi$ funksiya grafigi ham chiziladi. Ikkala (eksperimental va nazariy) olingan egri chiziqlarni solishtirib, tajribada qo'llanilgan polaroidlar Malyus qonunini qanchalik qanoatlantirishi haqida fikr yuritiladi.

2 - MASHQ

Yorug'likning dielektrikdan qaytishida qutblanishini o'rganish. Bryuster qonunini tekshirish

Kerakli asbob va materiallar: 1. Qora ko'zgular. 2. Fotoelement. 3. Galvanometr. 4. O'zgaruvchan qarshilik. 5. Yoritkich lampa.

Yorug'likning dielektrikdan qaytishida qutblanishini o'rganishda foydalaniladigan qurilmaning prinsipial sxemasi 68-rasmda keltirilgan. Agar S yorug'lik manбайдan tabiiy yorug'lik α_B Bryuster burchagi ostida M_1 ko'zguga tushsa, u ko'zgudan qaytgan (AB nur) yorug'likning tushish tekisligiga (chizma tekisligiga) perpendikular tekislikda to'la yassi qutblangan bo'ladi (rasmda qutblangan yorug'lik \vec{E} vektorining tebranish yo'nalishi nuqtalar bilan tasvirlangan). M_2 ko'zguga tushgan AB nur undan BD yo'nalishda qaytib, fotoelementga tushadi.

Fotoelement zanjirida hosil bo'lgan fototok kuchini galvanometr yordamida o'lchash mumkin. Fototok kuchining qiymati fotoelementga tushayotgan BD yorug'lik dastasining intensivligiga bog'liq bo'ladi. M_2 ko'zguni AB nurning atrofida aylantirib (bunda M_2 ko'zgu bilan birga unga mahkamlangan fotoelement ham aylanadi), AB nurning shu M_2 ko'zguga tushish tekisligining vaziyatini (bu tekislikda AB , BD nurlar va BN normal yotadi) \vec{E} vektorning tebranish tekisligiga nisbatan o'zgartirish mumkin. U vaqtda BD yorug'lik dastasining intensivligi va demak, fototok kuchining qiymati o'zgarib boradi. Agar AB nurning

tushish tekisligi rasm tekisligiga nisbatan perpendikular bo'lgan vaziyatni olsa, u vaqtda Bryuster qonuniga muvofiq BD yorug'lik dastasining intensivligi nolga teng bo'ladi (M_2 ko'zgudan yorug'lik qaytmaydi). Bu holda \vec{E} vektorning tebranish tekisligi bilan AB nurning tushish tekisligi ustma-ust tushadi. Agar AB nurning tushish tekisligi rasm tekisligida yotsa, BD yorug'lik dastasining intensivligi maksimal bo'lib, bu holda \vec{E} vektor tebranish tekisligi bilan AB yorug'likning tushish tekisligi o'zaro perpendikular vaziyatni oladi. Boshqa hollarda BD yorug'lik dastasining intensivligi bu ikkala tekislik orasidagi burchak kattaligiga bog'liq bo'ladi. M_2 ko'zguni AB nurning atrofida aylantirish bilan fototok qiymatining shu burchakka qanday bog'lanishda ekanligini eksperimental aniqlash mumkin. Shu maqsadda foydalaniladigan qurilmaning ko'rinishi 69-rasmda keltirilgan. T umumiy taglikka ikkita N_1 va N_2 ustun o'rnatilgan bo'lib, ulardan biriga, masalan N_1 ga S yorug'lik manbai mahkamlangan. N_2 ustunga esa maxsus tutqichlar vositasida M_1 va M_2 qora ko'zgularni rasm tekisligiga perpendikular bo'lgan O_1 va O_2 o'qlar atrofida aylantirish mumkin. M_2 ko'zgu M_1 ko'zgudan qaytgan yorug'lik yo'nalishiga nisbatan shunday o'rnatilganki, bunda M_2 ko'zguning barcha holatlarida undan qaytgan yorug'lik dastasi hamma vaqt FE fotoelementga tushadi. M_2 ko'zguni L disk yordamida O_1O_2 yo'nalish atrofida aylantirish va uning vaziyatini graduslarda darajalangan doirasimon shkaladan foydalanib aniqlash mumkin.

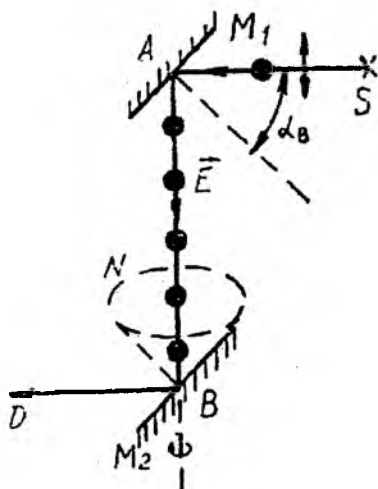
AB nurning tushish tekisligi (68-rasmga q.) shu nurdagi \vec{E} vektorning tebranish tekisligi bilan ustma-ust tushgan vaqtda M_2 ko'zguna birlashtirilgan strelka shkalaning noli qarshisida turadi.

Ishni bajarish tartibi

1. 70-rasmga binoan fotoelement zanjiri tuziladi.

2. Yoritkich lampa tok manbaiga ulanadi.

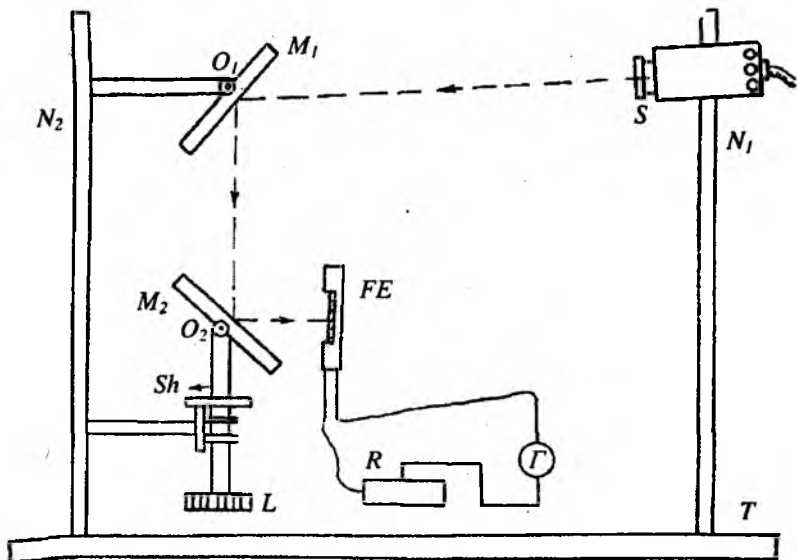
3. M_2 ko'zguni O_2 o'q atrofida aylantirib (69-rasmga q.), vertikal yo'nalishga nisbatan 45° burchak ostida mahkamlanadi (bu holda M_2



68 - rasm

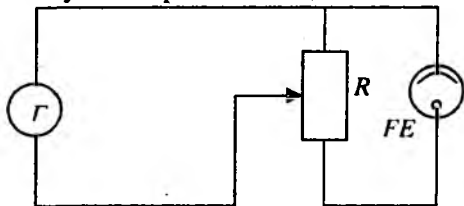
ko'zgudan qaytgan yorug'lik fotoelementga tushishi kerak).

4. L diskni burab, M_2 ko'zguga birlashtirilgan strelka shkalaning noli qarshisiga keltiriladi.



69 - rasm

5. S manbani siljitish va M_1 ko'zguni O_1 o'q atrofida aylantirish bilan M_1 ko'zguga yorug'lik nuri Bryuster burchagi ostida tushirilgan (bunda M_1 ko'zgudan qaytgan yorug'likning M_2 ko'zgudan 45° burchak ostida tushishi saqlanishi kerak, aks holda M_2 ko'zgudan qaytgan yorug'lik nuri fotoelementga tushmasligi mumkin). Buning uchun M_1 ko'zgu bilan S manbani bir-biriga nisbatan shunday vaziyatini topish kerakki, bunda fototok kuchi nolga teng bo'lsin. Shu holat aniqlangandan so'ng ularning vaziyatlari o'zgartirilmagan holda saqlanadi.



70 - rasm

ko'rsatishidan i fototok qiymatlari yozib olinadi.

7. Olingan natijalar jadvalga yoziladi va undan foydalanib fototokning ϕ burilish burchagiga bog'lanish grafigi chiziladi.

Shishaning dielektrik singdiruvchanligini polarizatsion usul bilan aniqlash

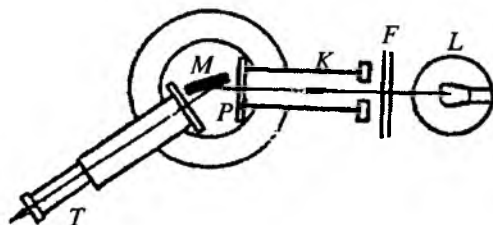
Kerakli asbob va materiallar: 1. goniometr. 2. polaroid. 3. qora ko'zgu. 4. yoritkich lampa. 5. yorug'lik filtri.

Ishning maqsadi – yorug'likning α_B to'la qutblanish burchagini o'lchash va

$$\varepsilon = n^2 = \operatorname{tg}^2 \alpha_B \quad (13)$$

munosabatdan foydalanib, shishaning ε dielektrik singdiruvchanligini hisoblashdan iborat.

Bu vazifada to'la qutblanish burchagi goniometr yordamida o'lchanadi (goniometrning tuzilishi va



70 - rasm

ishlash printsipli bilan ushbu qo'llanmadagi 3 - Laboratoriya ishida tanishishingiz mumkin). Bu mashqda goniometrning K kollimatoriga P polaroid o'rnatilgan va u kollimatorning optik o'qi atrofida aylana oladi. Tabiiy yorug'lik L yoritkich lampadan F filtr orqali K kollimorga, so'ngra P polaroidga tushadi va yassi qutblangan yorug'lik hosil bo'ladi (71-rasm). Polaroidni burish bilan bu yassi qutblangan yorug'lik tebranish tekisligining vaziyatini o'zgartirish mumkin.

Goniometr stolchasiga M dielektrik (qora ko'zgu) o'rnatilgan bo'lib, uni vertikal o'q atrofida aylantirish va shu yo'l bilan yorug'likning ko'zguga tushish burchagini o'zgartirish mumkin. Ko'zgudan qaytgan yorug'lik dastasi T ko'rish trubasi orqali kuzatiladi. Limbdagi shkala yordamida trubaning turli vaziyatlarini o'lchab olib yorug'likning ko'zguga tushish burchagi hisoblab topiladi.

Ishni bajarish tartibi

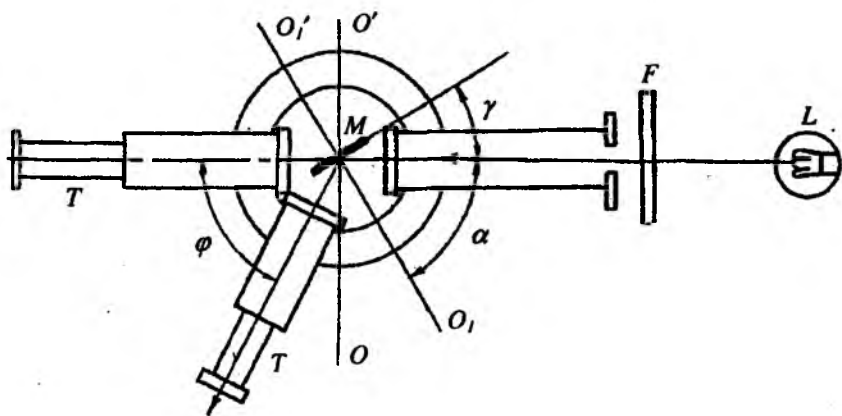
1. M ko'zgu kollimatorning optik o'qiga parallel qilib joylashtiriladi. So'ngra ko'rish trubasi undagi belgi chiziq tirqish tasviri bilan ustma-ust tushadigan qilib o'rnatiladi. Bu trubaning boshlang'ich vaziyati hisoblanib, unga mos kelgan φ_0 burchak limb shkalasidan yozib olinadi (72-rasm).

2. Trubani uncha katta bo'lmagan φ ($10 - 15^\circ$) burchakka burib, M ko'zgu tirqish tasviri bilan ko'rish trubasining belgi chizig'i ustma-ust tushadigan qilib yangi vaziyatga o'rnatiladi. So'ngra polaroidni kollimatorning optik o'qi atrofida aylantirib, ko'zgudan qaytgan bu yorug'lik intensivligining o'zgarishi kuzatiladi.

3. φ burchakni avvalgi qiymatidan yanada kattaroq qilib olib, 2 - bandda ko'rsatilganidek kuzatish olib boriladi. Agar tirqish tasvirining yoritilganligi sezilarli o'zgarib borsa, trubaning limb bo'yicha burilish burchagini kichikroq qilib ($\Delta\varphi \leq 5^\circ$) olish kerak. Yorug'likning to'la so'nishiga mos keladigan φ burchakka yaqinlashganda trubaning vaziyatini o'zgartirishni 1° dan oshirmaslik kerak.

4. Polaroidning biror vaziyatida ko'zgudan qaytgan yorug'likning intensivligi nolga yaqin bo'lganda trubaning bir necha holatlari uchun φ_i ning qiymatlari o'lchanadi va uning o'rtacha qiymati topiladi. Bu topilgan φ° va φ° qiymatlariga asosan α_B to'la qutblanish burchagi hisoblanadi.

To'la qutblanish burchagi quyidagi mulohazalarga asosan hisoblanadi. Agar ko'zguni vertikal o'q atrofida biror γ burchakka



72 - rasm

burilsa (72 - rasmga q.), tirqish tasviri $\varphi=2\gamma$ burchakka burilgan trubaga tushadi. U vaqtda yorug'likning ko'zguna tushish burchagi

$$\alpha = 90^\circ - \gamma = 90^\circ - \frac{\varphi}{2}$$

bo'ladi. Trubaning boshlang'ich va keyingi vaziyatlariga mos kelgan φ^0 va φ° larni bilgan holda α ni topish mumkin:

$$\alpha = 90^\circ - \frac{\varphi_0 - \varphi_{12}}{2} \quad (14)$$

Bu yerda α burchak ko'zgu moddasi (shisha uchun) α_B to'la qutblanish, ya'ni Bryuster burchagiga teng bo'ladi.

5. (13) formuladan foydalanib, shishaning ϵ dielektrik singdiruvchanligi hisoblab topiladi.

Savollar

1. Bryuster qonunini tushuntiring.
2. Qanday qutblash asboblari bilasiz?
3. Berilgan polaroiddan o'tgan yorug'likning qutblanish tekisligini qanday aniqlash mumkin?
4. Goniometrning tuzilishini tushuntiring.
5. Moddaning dielektrik singdiruvchanligi deb qanday kattalikka aytiladi?

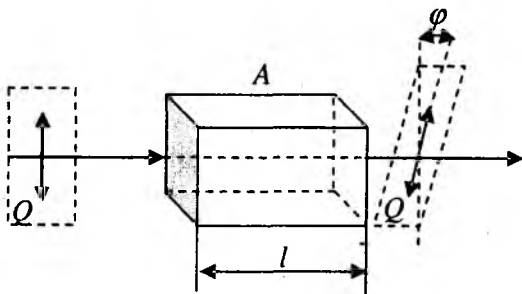
9 - LABORATORIYA ISHI

QUTBLANISH TEKISLIGINING BURILISHI

[№2; 34-§], [№3; 163-169-§], [№4; 46-§], [№1; 90, 94, 96-§§], [№5; 19-§], [№13; 27-ish], [№8; 68-ish].

Ishning maqsadi – yassi qutblangan yorug'likning qutblanish tekisligini optik aktiv moddalar burib berishi bilan tajribada tanishish hamda saxarimetrning tuzilishi va ishlash prinsipi bilan tanishish.

Yassi qutblangan yorug'lik ba'zi moddalardan o'tganda qutblanish tekisligining burilishi kuzatiladi. Buning sababchisi bo'lgan moddalar *optik aktiv* moddalar deb ataladi. Kristall moddalar (kvars, kinovar, qand), sof suyuqliklar (skipidar, nikotin) va optik aktiv moddalarning noaktiv erituvchilardagi eritmaları (qand, vino kislotalari va boshqalarning



73 - rasm

suvdagi eritmasi) shular jumlasiga kiradi. 73 - rasmda qutblanish tekisligining burilish hodisasi sxematik ko'rsatilgan: qutblangan nur A optik aktiv modda orqali o'tganda Q qutblanish tekisligi nur atrofida φ burchakka buriladi. φ burilish burchagi yorug'likning kristall ichida o'tgan l yo'lga proporsional bo'ladi, ya'ni:

$$\varphi = \alpha \cdot l, \quad (1)$$

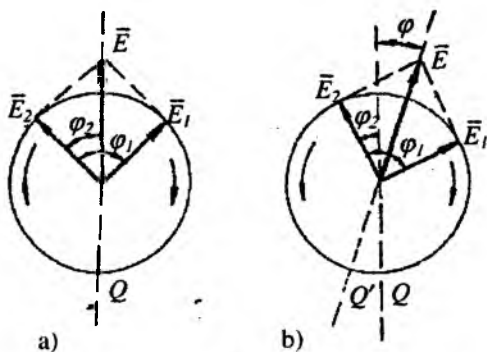
bunda α - proporsionallik koeffitsiyenti, uni *burilish doimiysi* deb ataladi.

Eritmalarda qutblanish tekisligining burilish burchagi nurning eritmadagi l yo'lga va optik aktiv moddaning s konsentratsiyasiga proporsionaldir:

$$\varphi = [\alpha]c \cdot l, \quad (2)$$

bunda $[\alpha]$ - *solishtirma burilish doimiysi* deb ataladigan kattalik bo'lib, u eritma uchun birlik konsentratsiyali va birlik qalinlikdagi eritma qatlamidan o'tayotgan yorug'likning qutblanish tekisligi burilgan burchakka teng. $[\alpha]$ solishtirma burilish doimiysi eritmaning xossasiga va yorug'likning to'lqin uzunligiga bog'liq. Shuning uchun ayni bir aktiv moddaning o'zi turli uzunlikdagi to'lqinlarning qutblanish tekisligini turli burchakka buradi. Bu hodisa burilish dispersiyasi deyiladi.

Qutblanish tekisligining burilish yo'nalishiga qarab optik aktiv moddalar *o'ngga va chapga buruvchi moddalarga* ajraladi. Agar nurning tarqalish yo'nalishidan turib kuzatilsa, o'ngga buruvchi moddalarda qutblanish tekisligi soat mili bo'yicha buriladi, chapga buruvchi moddalarda esa soat mili yo'nalishiga teskari yo'nalishda buriladi. Barcha optik aktiv moddalar o'ngga va chapga buruvchi



74 - rasm

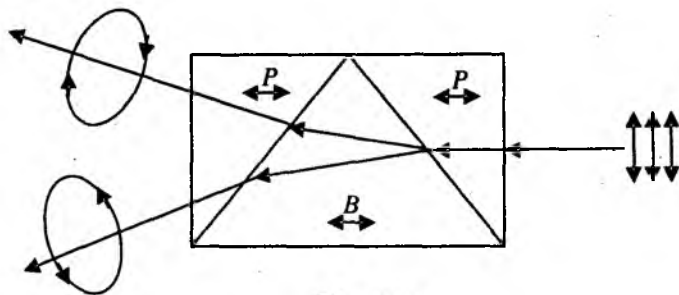
moddalar ko'rinishida bo'la oladi. Bir ko'rinishdagi moddaning molekullari yoki kristall panjaralari ikkinchi ko'rinishdagi modda molekullarining yoki kristall panjaralarning ko'zgidagi tasviri bo'ladi. Bu ikki ko'rinish bir-biridan faqat qutblanish tekisligining burilish yo'nalishi bilangina farq

qiladi. Ular uchun burilish doimiysining son qiymati bir xil bo'ladi. Qutblanish tekisligining burilishini tushuntirish uchun Frenel optik aktiv moddalarda o'ng doiraviy va chap doiraviy qutblangan nurlar turli tezlik bilan tarqaladi, degan fikrni oldinga surdi. Yassi qutblangan yorug'likni bir xil chastotali va bir xil amplitudali ikkita, doiraviy qutblangan o'ng va chap to'lqinlarning superpozitsiyasi deb qarash mumkin. Haqiqatan ham, doiraviy qutblangan \vec{E}_1 va \vec{E}_2 yorug'lik vektorlarining \vec{E} geometrik yig'indisi doim bitta Q tekislikda yotadi. (74-a rasm). \vec{E}_1 va \vec{E}_2 vektorlar qarama-qarshi yo'nalishda bir xil ω burchak tezlik bilan aylanadi. Ularning fazalari $\varphi_1 = \varphi_2$. Shunday to'lqin optik aktiv moddaga tushayotgan bo'lsin, u holda bu to'lqinning chap va o'ng komponentlari turli tezliklar bilan tarqaladi va natijada \vec{E} vektor yotgan Q' tekislik dastlabki Q tekislikka nisbatan φ burchakka burilib qoladi (74-b rasm). Aniqlik uchun o'ng to'lqinning v_1 tezligi chap to'lqinning v_2 tezligidan katta deb olamiz. Ikala to'lqin optik aktiv moddada l masofani o'tib, $\varphi_1 - \varphi_2 \neq 0$ faza farqiga ega bo'ladi. Agar moddaga kirishda ($l = 0$ da) to'lqin fazasining oniy qiymati ωt bo'lsa, l masofani o'tgandan keyin yassi to'lqin tenglamasiga ko'ra $\varphi_1 = \omega \left(t - \frac{l}{v_1} \right)$ va $\varphi_2 = \omega \left(t - \frac{l}{v_2} \right)$ bo'ladi. Fazalar farqi esa

$$\varphi_1 - \varphi_2 = \omega \left(\frac{1}{v_1} - \frac{1}{v_2} \right) = \omega \left(\frac{n_1}{c} - \frac{n_2}{c} \right) = \frac{2\pi}{cT} l(n_1 - n_2) = \frac{2\pi}{\lambda_0} l(n_1 - n_2) \quad (3)$$

ifodadan aniqlanadi, bu yerda λ_0 - yorug'likning vakuumdagi to'lqin uzunligi, n_1 va n_2 - optik aktiv moddaning mos ravishda o'ng va chap to'lqinlari uchun sindirish ko'rsatkichlari. (3) dan to'lqinlarning faza farqi vaqtga bog'liq bo'lmasdan, nurning o'tgan l yo'lga proporsional ekanligi ko'rinadi. 74 - b rasmga binoan qutblanish tekisligining burilish burchagi quyidagi $\varphi_1 - \varphi = \varphi_2 + \varphi$ ifodadan aniqlanadi, bundan (3) ga asosan

$$\varphi = \frac{\varphi_1 - \varphi_2}{2} = \frac{\pi}{\lambda_0} l(n_1 - n_2) \quad (4)$$



75 - rasm

bo'ladi. Agar $n_1 > n_2$ bo'lsa, modda o'ngga, $n_1 < n_2$ bo'lsa, chapga buruvchi optik aktiv modda ko'rinishida bo'ladi.

Yassi qutblangan yorug'lik o'ng va chap to'lqinlarning superpozitsiyasidan iborat ekanligini Frenelning o'zi tajribada isbotlab bergan. U ikkita o'ngga buruvchi (P) va bitta chapga buruvchi (b) prizmalardan tuzilgan murakkab prizmadan yassi qutblangan yorug'likni o'tkazadi (75-rasm). Prizmalarning optik o'qlari tushayotgan yorug'likning yo'nalishiga parallel qilib olingan. P va B prizmalarning yondashish chegarasida o'ng va chap to'lqinlar turli burchaklar ostida sinadi, demak, bu hol ularning turli tezliklar bilan tarqalishini ko'rsatadi. Haqiqatan ham, tekshirishlar prizmadan chiqqan har ikkala nur qarama - qarshi yo'nalishda doiraviy qutblangan ekanligini ko'rsatadi.

Doiraviy qutblanish yo'nalishlari har xil bo'lgan yorug'lik to'lqinlari orasidagi farq modda molekullari assimetriyasidan yoki kristall atomlarining assimetrik joylashishidan kelib chiqadi.

MASHQ

Qand eritmasi konsentrasiyasini saxarimetr yordamida aniqlash

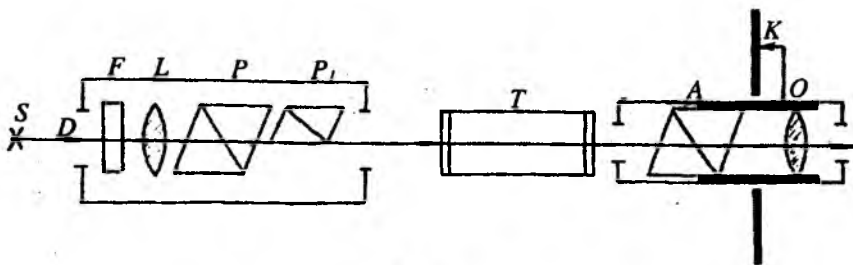
Kerakli asbob va materiallar: 1. Yarim soyali saxarimetr. 2. Turli konsentratsiyali qand eritmalari quyilgan trubkalar. 3. Yoritkich lampa.

Agar o'zaro perpendikular joylashgan polarizator va analizator orasiga optik aktiv modda (masalan, qand eritmasi) joylashtirilsa, ko'rish maydoni ma'lum darajada yorishadi, chunki modda qutblanish tekisligini biror φ burchakka buradi va bu tekislik endi analizatorning bosh tekisligiga perpendikular bo'lmay qoladi. Analizatorni yana avvalgi holatiga keltirish uchun uni xuddi shunday φ burchakka burish kerak bo'ladi. Berilgan eritmaning $[\alpha]$ solishtirma burilish doimiysi va l

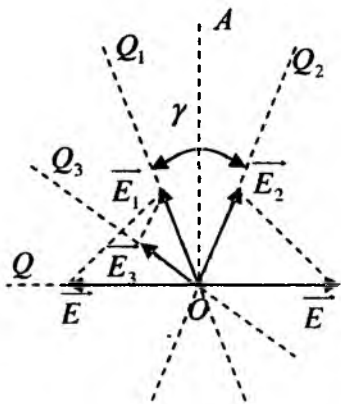
uzunlik ma'lum bo'lsa, φ burilish burchagini o'lchab, (2) formuladan eritmaning konsentratsiyasini aniqlash mumkin.

Optik aktiv moddalar eritmalarining konsentratsiyasini aniqlashga mo'ljallangan asbob *polyarimetr* deb ataladi. Qandning suvdagi eritmaları konsentratsiyasini aniqlashga mo'ljallangan polyarimetr odatda *saxarimetr* deb ataladi. Eng oddiy polyarimetr polarizator, analizator va tekshiriladigan optik aktiv moddadan iborat bo'ladi. Inson ko'zi to'la qorong'ilikni aniq payqay olmaganligi sababli, analizatorning vaziyatini to'la qorong'ilikka to'g'rilashni etarli darajada aniq amalga oshirib bo'lmaydi. Shuning uchun o'lchashlarda ko'rish maydonini to'la qorong'ilikka emas, balki birday ravshanlikka to'g'rilashga moslanadigan yarim soyali polyarimetr ishlatiladi.

Yarim soyali polyarimetrda polarizator ikkita prizmadan: katta P prizma va shu erining o'zida katta prizma orqasida o'rnatilgan kichik P_1 prizmadan tashkil topgan bo'ladi (76-rasm). Bu prizmalar bir-biriga nisbatan ularning Q_1 va Q_2 bosh tekisliklar orasidagi γ burchak kichik (5° ga yaqin)



76 - rasm



77 - rasm

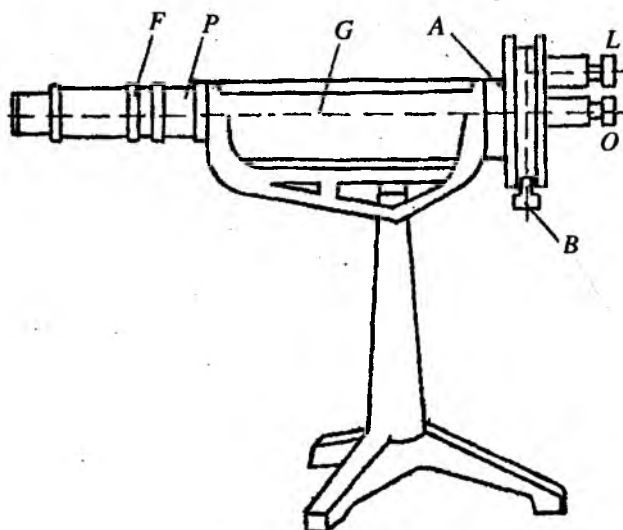
bo'ladigan qilib o'rnatiladi (77-rasm). Agar tushuvchi yorug'likning Q qutblanish tekisligi γ burchakning AO bissektrisasiga perpendikular bo'lsa, yorug'lik tebranishlari ko'rish maydonining birinchi yarmida Q_1 tekislikda, ikkinchi yarmida esa Q_2 tekislikda yotadi (rasmda \vec{E} - tushuvchi yorug'lik vektorining amplitudasi, \vec{E}_1 va \vec{E}_2 - ko'rish maydonining ikkala qismidagi yorug'lik vektorlarining

amplitudalari). Agar Q_3 bosh tekisligi Q_2 tekislikka perpendikular bo'lgan analizator orqali ikkala nurni o'tkazilsa, u holda maydonning ikkinchi yarmida nur so'nib, ko'rish maydonining bu qismida qorong'ilik hosil bo'ladi; maydonning birinchi yarmidagi yorug'likning bir qismi analizator orqali o'tkazilgani uchun (rasmda $\overline{E_3}$ vektor) ko'rish maydonining bu qismi avvalgi holatiga (rasmdagi $\overline{E_1}$ vektorga qarang) nisbatan bir oz xiralashadi. Agar analizator Q_3 bosh tekislik Q_1 tekislikka perpendikular bo'ladigan qilib o'rnatilsa, yuqoridagiga teskari bo'lgan hol kuzatiladi. Q_3 tekislik Q tekislik bilan ustma-ust tushganda yoki unga tik bo'lgan holdagina ko'rish maydonining ikkala yarmi birday yoritilgan bo'ladi.

Yarim soyali saxarimetrning tuzilish sxemasi 76-rasmda tasvirlangan. S manbadan chiqqan yorug'lik asbobning D doirasimon tirqishiga tushadi. Tirqish L linzaning fokusida joylashgan, shuning uchun linzadan o'tgan yorug'lik parallel nurlar dastasini hosil qiladi. A analizator orqasida O okular joylashtirilgan. Analizator joylashgan tubus yorug'likning tarqalish yo'nalishi atrofida aylana oladi. Tubus aylanganda unga biriktirilgan nonius (rasmda ko'rsatilmagan) qo'zg'almas K limb ustida siljiydi. L linzadan o'tgan yorug'lik nurlari P prizmadan o'tgandan so'ng muayyan tekislikda yassi qutblanadi. Bu qutblangan yorug'lik nurlarining bir qismi tekshirilayotgan eritma quyilgan T trubkadan o'tib, A analizatorga tushadi. Yorug'likning ikkinchi qismi bu trubkaga tushishidan oldin kichik P_1 prizmadan o'tadi, shuning uchun bu yorug'likning qutblanish tekisligi bir oz burilgan bo'ladi. Analizatorni yorug'lik dastasining bir qismini to'lqin o'tkazmaydigan holatga keltirilganda ham undan yorug'lik dastasining ikkinchi qismi qisman o'tadi. Natijada doirasimon ko'rish maydonining ikkita yarim doiraga ajralganini kuzatamiz. P_1 prizmaning qirrasini bu ikki yarim doiraning ajralgan chizig'i bo'ladi.

Analizator optik aktiv modda quyilgan T trubka o'rnatilgunga qadar va u o'rnatilgandan keyin ko'rish maydonining birday yoritilganligiga erishguncha to'g'rilanadi. Buruvchi modda ko'rish maydonining ikkala yarim doirasini yorituvchi nurlarning qutblanish tekisligini φ burchakka burib beradi. Shuning uchun ko'rish maydonini buruvchi moddani joylashtirilganda oldingi holiga keltirish uchun analizatorni ham xuddi shunday burchakka burish kerak bo'ladi. $[\alpha]$ solishtirma burilish doimiysi yorug'likning to'lqin uzunligiga bog'liq bo'lganligidan, o'lchashlarni monoxromatik yorug'likda olib borish kerak. Bu maqsadda F yorug'lik filtrlaridan foydalaniladi. Analizatorning burilish burchagi shu analizator bilan bog'liq bo'lgan

noniusning qo'zg'almas *K* limb ustida siljishiga qarab aniqlanadi. Asbobning tashqi ko'rinishi 78 - rasmda ko'rsatilgan.



78 - rasm

Ishni bajarish tartibi

1. *G* kameradan *T* trubkani olib turib (78 - rasm), yoritkich lampaga ulanadi.

2. *O* okular yordamida ko'rish maydoni ajralish chizig'ining aniq tasviri olinadi.

3. *B* mikrometr vint yordamida analizator boshlang'ich vaziyatiga keltiriladi. Analizatorning bu vaziyatida ko'rish maydonining ikkala yarim doirasi ham birday ravshanlikda bo'ladi. *L* lupa orqali shkalaga qarab, boshlang'ich vaziyat belgilanadi. Bu vazifani bir necha marta takrorlagandan so'ng, analizatorning aniq boshlang'ich vaziyati aniqlab olinadi.

4. *G* kamera ichiga ma'lum konsentratsiyali qand eritmasi quyilgan *T* trubka joylashtiriladi va analizator ko'rish maydonining ikkala yarim doirasi birday xiralikka kelguncha buriladi. Bu vazifa ham bir necha marta takrorlanadi, ya'ni analizatorni har safar chetga burib, uni yana avvalgi vaziyatiga keltiriladi. O'lchash natijalarining o'rtacha qiymatini olib, φ burchak topiladi. Bu burchak eritmaning qutblanish tekisligini qancha bura olganligini ko'rsatadi.

5. Topilgan natijadan qand eritmasining solishtirma burilish doimiysi aniqlanadi. Nurning eritmadagi *l* yo'li, ya'ni trubkaning

uzunligi odatda detsimetrlarda o'lchanadi, c kontsentratsiya esa 1 sm^3 eritmada qancha gramm modda borligi bilan aniqlanadi. Ko'pincha c o'rniga 100 sm^3 eritmadagi modda miqdorini ifodalaydigan C olinadi. Demak, $C=100 c$. U vaqtda (2) formulani

$$\varphi = [\alpha] \frac{Cl}{100} \quad (5)$$

ko'rinishda yozish mumkin, bundan

$$[\alpha] = \frac{100 \cdot \varphi}{Cl} \quad (6)$$

hosil bo'ladi. Bu ifodadan qand eritmasi uchun $[\alpha]$ topiladi.

6. Kontsentratsiyasi noma'lum bo'lgan qand eritmasi solingan trubkalarni birin-ketin o'rnatib, o'lchashlar yuqoridagi tartibda o'tkaziladi va kuzatish natijalaridan har bir eritmada qancha foiz qand

borligi $C = \frac{\varphi \cdot 100}{[\alpha] l}$ dan hisoblab topiladi.

7. $\varphi = f(C)$ funksiya grafigi chiziladi.

S a v o l l a r

1. Yorug'likning qutblanish tekisligi deganda nimani tushunasiz?
2. $[\alpha]$ solishtirma burilish moddaning agregat holatiga bog'liqmi?
3. Yarim soyali polyarimetning tuzilishi va ishlash prinsipini tushuntirib bering.

10 - LABORATORIYA ISHI

YORUG'LIKNING YUTILISH VA QAYTISH HODISALARINI FOTOMETR YORDAMIDA O'RGANISH

[№2; 46-§], [№3; 157-§], [№1; 89-§], [№5; 21-§], [№13; 28-ish].

Ishning maqsadi – yorug'likning shaffof moddalarda yutilishi va qaytishini, rangli eritmalarda yutilishini fotometr yordamida o'rganish hamda fotometrning tuzilishi va ishlash prinsipi bilan tanishish.

Yorug'lik biror moddadan o'tganda unda bir qismi yutiladi. Yutilish selektivlik xarakteriga ega, ya'ni turli to'lqin uzunliklariga tegishli yorug'lik turlicha yutiladi. Yorug'likning rangi uning to'lqin uzunligi bilan xarakterlanadi, turli rangdagi yorug'lik nurlari bir moddaning o'zida turlicha yutiladi. Bo'yalmagan shaffof jismlar ko'zga ko'rinadigan nurlar intervaliga tegishli yorug'lik to'lqinlarini juda kam yutadi. Masalan, qalinligi 1 sm bo'lgan shisha qatlami undan o'tayotgan

ko'zga ko'rinadigan nurlarning faqat 1 % ga yaqin qisminigina yutadi. O'sha shishaning o'zi ultrabinafsha va infraqizil nurlarni kuchli yutadi. Ko'zga ko'rinadigan nurlarni selektiv yutadigan jismlar rangdor shaffof jismlar hisoblanadi. Masalan, qizil va qirmizi nurlarni kam yutib, yashil, ko'k va binafsha nurlarni ko'proq yutadigan shisha qizil rangga ega bo'ladi. Agar shunday shishaga etti xil rangli, turli uzunlikdagi to'liqlardan tashkil topgan oq yorug'lik tushsa, bu shisha orqali faqat qizil rangli to'liqlar o'tib, boshqalari yutiladi. O'sha shishani yashil yoki ko'k yorug'lik bilan yoritilganda u «qora» bo'lib ko'rinadi, chunki shisha bu nurlarni yutib qoladi.

Yorug'likning moddada yutilishi va undan qaytish hodisalarini yorug'likning elektromagnit nazariyasi asosida quyidagicha tushuntirish mumkin. Ko'zga ko'rinadigan yorug'lik to'liqlarining tebranish chastotasi $10^{14} + 10^{15}$ Hz oralig'ida yotadi. Moddada bunday chastota bilan faqat elektronlar tebranma harakat qiladi, ionlarning massalari katta bo'lgani tufayli bunday chastotali o'zgaruvchan elektromagnit maydon ta'sirida ular siljishga ulgurmaydi. Natijada elektromagnit to'liqin moddadan o'tganda to'liqin energiyasining bir qismi elektronlar tebranishini uyg'otishga sarf bo'ladi. Bu energiya qisman elektronlarning tebranishi natijasida yuzaga keladigan ikkilamchi to'liqin tarzida nurlanishga aylanadi, qisman esa boshqa turdagi energiyaga, masalan, moddaning ichki energiyasining ortishiga sarf bo'ladi. Shunday qilib, yorug'lik moddadan o'tganda uning intensivligi kamayadi, ya'ni yorug'lik moddada yutiladi. Elektronlarning majburiy tebranishi rezonans chastotada kuchli bo'lganligi sababli yorug'likning yutilishi ham rezonans chastotada, ayniqsa intensiv bo'ladi.

Tajribalar yorug'lik moddadan o'tayotganda uning I intensivligining dl masofada kamayishi masofa va intensivlik kattaligiga proporsional bo'lishini ko'rsatadi, ya'ni:

$$dl = -\alpha dl \quad (1)$$

Bu ifodadagi α koeffitsiyent yutuvchi modda xususiyatiga bog'liq bo'lib, *yutilish koeffitsiyenti* deb ataladi. Minus ishora masofa ortishi bilan yorug'lik intensivligining kamayishini ko'rsatadi.

Yorug'likning yutuvchi modda chegarasidagi intensivligi I_0 ga teng bo'lsa, moddaning l qalinlikdagi qatlamidan o'tgan yorug'likning I intensivligini topish uchun (1) ifodani o'zgaruvchilarga ajratib, so'ngra integrallanadi:

$$\int_{I_0}^I \frac{dl}{I} = -\alpha_0 \int_0^l dl$$

Bundan

$$\ln I - \ln I_0 = -\alpha l$$

yoki

$$I = I_0 e^{-\alpha l} \quad (2)$$

hosil bo'ladi. (2) munosabat *Buger - Lambert qonuni* deb ataladi. Bu qonundan ko'rinadiki, yorug'lik intensivligi yutuvchi moddada eksponentsial kamayadi. $l = \frac{1}{\alpha}$ bo'lganda I intensivligi I_0 ga nisbatan e

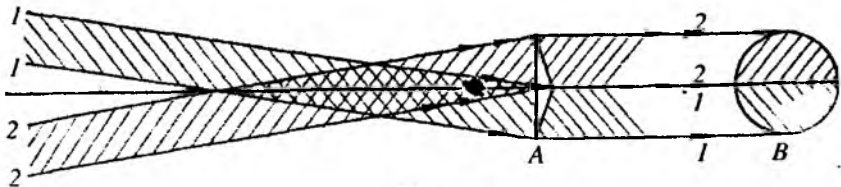
marta kichik bo'ladi. Demak, yorug'likning yutilish koeffitsiyenti moddadan o'tayotgan yorug'lik intensivligini e marta kamaytiradigan qatlam qalinligiga teskari bo'lgan kattalikdir.

Tajribalar shaffof erituvchida eritilgan moddada yorug'likning yutilishida yutilish yorug'lik nurining eritmadagi yo'l uzunlik birligiga to'g'ri keladigan yutuvchi molekularlar soniga proporsional ekanligini ko'rsatadi. Yo'l birligiga to'g'ri keladigan molekular soni eritmaning C konsentratsiyasiga bog'liq bo'lganligidan, α yutilish koeffitsiyenti ham C ga bog'liq bo'ladi. Ammo bunday bog'lanish ko'pchilik eritmalarda konsentratsiya qiymatining muayyan intervalidagina mavjud bo'ladi. Konsentratsiyaning shu intervalida *Beer qonuni* o'rinlidir. Bu qonunga asosan suyuq eritmalarda α yutilish koeffitsiyenti eritmaning C konsentratsiyasiga proporsionaldir, ya'ni:

$$\alpha = A \cdot C, \quad (3)$$

bunda A - erigan moddaning xossalari va yorug'likning chastotasiga bog'liq bo'lgan kattalik. Bu qonun har bir molekulaning xususiyatiga unga qo'shni bo'lgan molekularning mavjudligi ta'sir qilmagandagina bajariladi. Yuqori konsentratsiyali eritmalarda molekularning o'zaro ta'siri sezilarli bo'ladi va Beer qonuni bajarilmay qoladi. Bu qonun bajarilgan hollarda (3) munosabatdan foydalanib eritma konsentratsiyasini aniqlash mumkin.

Yorug'likning yutilishini xarakterlovchi kattaliklar universal fotometr FM-56 yordamida o'lchanadi. Fotometrda A biprizma bo'lib u yorug'lik shu'lasini ikkita shu'laga ajratib beradi (79-rasm). Yorug'likning 1 - 1 shu'lasini bir manbadan, 2 - 2 shu'lasini ikkinchi manbadan chiqib A biprizmaga tushadi. Bu nurlar o'zaro hosil qiladigan

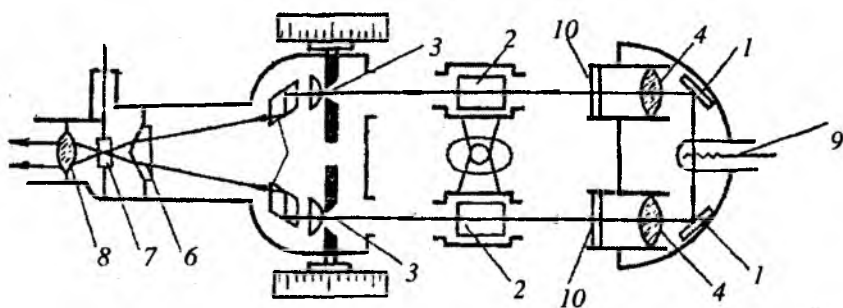


79 - rasm

tushish burchagi shunday tanlab olinadiki, ular biprizmadan chiqqandan so'ng bir-biriga parallel holda tegib o'tadi. Natijada biprizmaning qirralari bilan chegaralangan va ikkita yarim doiradan iborat yoritilgan B maydon hosil bo'ladi.

80-rasmda fotometr va unga tegishli yoritkichning optik sxemalari tasvirlangan. Rasmda 1 – yorituvchi ko'zgular, 2 – eritmali kyuvetalar qo'yiladigan stolcha, 3 – surilma diafragmalar, 4 – obyektivlar, 5 – nurlarning yo'nalishlarini o'zgartiruvchi shisha romblar, 6 – biprizma, 7 – revolver diafragma, 8 – okular, 9 – to'g'ri tolali yoritkich lampa, 10 – xira shisha plastinkalar.

Yoritkichdan chiqqan yorug'likning ikki shu'lasini 1 ko'zgulardan qaytib, 3 surilma diafragmalardan o'tadi va ikkita 5 optik sistema yordamida 6 biprizmada qo'shiladi. Kuzatuvchi okularda aniq chegarali ikkita maydonni ko'radi. Chap maydonni fotometrning o'ng darchasidan o'tgan, o'ng maydonni esa chap darchadan o'tgan yorug'lik shu'lasini yoritadi. Diafragma teshiklarining kattaligini, ya'ni teshiklardan o'tadigan har bir shu'laning kesimini o'zgartirib, ikkala maydonning ravshanligini o'zgartirish mumkin. Bu hol ikkala yorug'lik shu'llarining intensivligini fotometrik usulda taqqoslashga imkon beradi. Agar shu'lalardan birining intensivligi biror sabab bilan, masalan, shu'la yo'lidagi muhitning yorug'likni yutishi tufayli ikkinchisining qaraganda kam bo'lsa, u holda ikkinchi shu'la yo'lidagi



80 - rasm

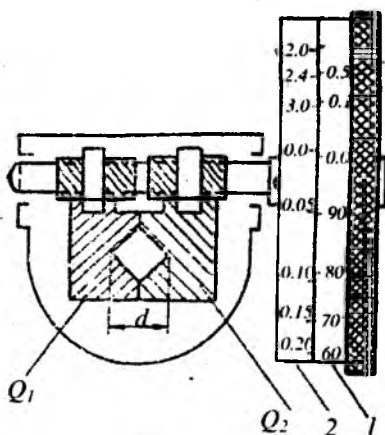
diafragma teshigini o'zgartirib, ikkala maydon ravshanligini tenglashtirish va diafragma teshigining qanchalik o'zgartirishga qarab ikkala shu'laning nisbiy intensivligini aniqlash mumkin. 8 okular oldidagi almashtirib turiladigan 7 filtrlar bunday o'lchashlarni spektrning turli sohalarida o'tkazishga imkon beradi.

Surilma diafragmalarning tuzilishi 81-rasmda tasvirlangan. Difragma mikrometrik vintga mahkamlangan ikkita Q_1 va Q_2 metall plastinkadan tashkil topgan bo'lib, to'g'ri to'rtburchak shaklidagi teshikka ega. Diafragma barabanini aylantirish bilan diafragmaning ikkala plastinkasini qarama - qarshi tomonga shunday siljitatiladi, bunda teshikning yuzi noldan berilgan eng katta S_0 qiymatgacha o'zgaradi. Baraban shkalasi $\frac{S}{S_0}$ nisbatning foizlarda ifodalangan qiymatlari bilan

darajalangan. Bunda S tajriba vaqtida foydalanilgan diafragma teshigining yuzini bildiradi. Diafragmaning to'la ochilishiga barabanning bir marta to'liq burilishi to'g'ri keladi. Diafragmaning ikkala plastinkasi bir - birining ustiga tushmay, balki faqat uchlari bir - biriga tekkan holda kvadrat teshik hosil qilsa, diafragma to'la ochilgan hisoblanadi. Diafragmadan o'tuvchi yorug'likning intensivligi teshik yuziga proporsionaldir: $I \sim d^2$. Bunda d kattalik barabanning φ burilish burchagiga chizikli bog'liq bo'ladi. demak, $I \sim \varphi^2$. Baraban 1 (qora rangdagi) chizikli va 2 (qizil rangdagi) logarifmik shkalalarga ega. 1 chizikli shkala foizlarda hisoblangan yorug'lik o'tkazuvchanligini ko'rsatsa, 2 logarifmik shkala modda *ekstinktsiyasi* deb ataluvchi kattalikni ko'rsatadi.

Yorug'likning moddada yutilish egri chizig'ini hosil qilish uchun 7 revolver diafragma (80-rasmga q.) o'rnatilgan, yoki K filtrlar deb ataluvchi filtrlar ishlatiladi. M filtrlarning o'tkazish sohasi ancha tor, ularning o'tkazish sohasining yarim kengligi 20 va 40 μm oraliqda yotadi. Yorug'lik filtri o'tkazuvchanligining maksimal qiymatiga mos keladigan yorug'lik to'lqin uzunligi filtrning *effektiv to'lqin uzunligi* deb ataladi. Bu to'lqin uzunlikni filtrning gardishiga yozilgan M harfidan keyin keladigan raqamlar ko'rsatadi.

Masalan, M-72 filtrning effektiv to'lqin uzunligi $\lambda=726 \mu\text{m}$, M-53 filtrniki esa $\lambda=533 \mu\text{m}$ va h.k. K filtrlarning o'tkazish sohasi ancha keng bo'lib, ular spektrning ko'zga ko'rinadigan sohasini uchta (qizil, yashil va ko'k) rangli sohalarga ajratadi. Ular yorug'likning moddadan



81 - rasm

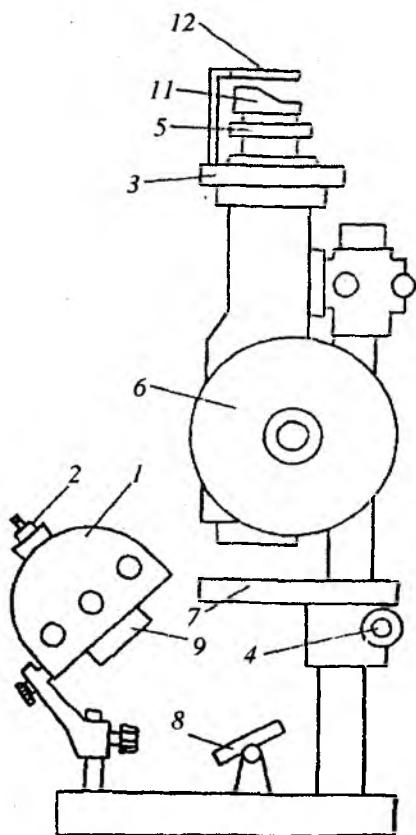
qaytish koeffitsiyentini aniqlash uchun mo'ljallangan. Har bir filtr uchun effektiv to'liq quyidagi jadvalda berilgan:

№	Yorug'lik filtrlari	Effektiv to'liq in uzunligi, E	№	Yorug'lik filtrlari	Effektiv to'liq in uzunligi, E
1	M-72	7260	7	M-47	4650
2	M-66	6650	8	M-43	4320
3	M-61	6190	9	K-2	6330
4	M-57	5740	10	K-4	5590
5	M-50	4960	11	K-6	4780
6	M-53	5330	-	-	-

Asbobni o'rnatish. Fotometrning umumiy ko'rinishi 82-rasmda ko'rsatilgan. Yetarli darajada aniq o'lchash uchun ko'rish maydoni ikkala qismining dastlabki ravshanligini birday qilib olish kerak. Buning uchun asbob to'g'ri o'rnatilishi lozim; bu quyidagicha amalga oshiriladi. Pasaytiruvchi transformator vositasida 1 yoritkichning lampasi yoqiladi. Yoritkichni shtativdan olib, yorug'lik dastalari yoritkichdan taxminan 1 m masofada vertikal qo'yilgan ekranga yo'naltiriladi. Kondensolar bilan jihozlangan 9 patrubkani siljitib, elektr lampa tolasining ikkita aniq tasviri hosil qilinadi (83-rasm). Shundan so'ng yoritkich fotometr shtativining asosiga mahkamlanadi. Yorug'lik dastalari 8 ko'zgu yordamida fotometrning darchalariga yo'naltiriladi. Okularning 11 ko'z moslagichi (naglaznik) dan qarab, 5 halqani burash bilan maydonning ikkala qismining ajralish chegarasi fokuslanadi. So'ngra 2 lampali patronni yoritkich g'ilofining ichida siljitib, shuningdek fotometrning 8 ko'zqusini burish bilan fotometrning ko'rish maydonida lampa tolasining aniq tasviri olinadi. Tola juda ravshan bo'lganidan uning tasviriga yorug'lik filtri (yaxshisi M-57 filtr) orqali qarash kerak. Patronni mahkamlab va yoritkichni butunicha burib, lampa tolasini tasvirining ko'rish maydonining ajralish chizig'iga nisbatan simmertik joylashishiga erishiladi. So'ngra yoritkich qaytadan mahkamlanadi, 9 kondensarlarni siljitib, ko'rish maydonining ikkala yarmida tolaning aniq tasvirini hosil qilishga erishiladi. Yoritkich to'g'ri o'rnatilganda tolaning ko'rish maydonidagi tasviri 83-b rasmda ko'rsatilgandek bo'lishi kerak.

Fotometr darchalariga yorug'likni bir tekis tushirish uchun yoritkich darchalariga bir xil nomerli xira shisha plastinkalar o'rnatiladi

va diafragmalarning to'la yoritilishiga erishiladi. Buning uchun diafragmalarga tushayotgan yorug'likni biror noshaffof buyum bilan navbatma-navbat to'sib, har bir diafragmadagi kvadrat ko'rinishdagi teshikning aniq tasvirini okularning ko'rish maydonida 12 qaytarma



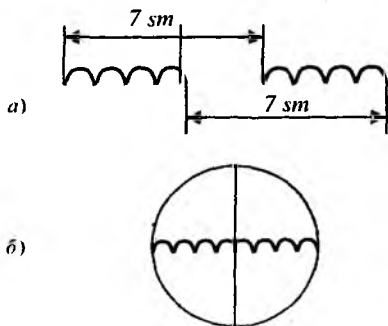
82 - rasm

yordamida o'lchash vaqtida kuzatuvchining ko'zi okularning ko'z moslamasiga juda yaqin qo'yilgan bo'lishi va har safar o'lchash jarayonida mumkin qadar birday vaziyatda turishi lozim.

lupa yordamida hosil qilanadi. Diafragma to'liq ochiq bo'lganda kvadrat teshik tasviri to'liq va tekis yoritilgan bo'lishi kerak.

Diafragmaning 6 barabanlaridan birini (83-rasmga q.) qora shkalaning 100 - bo'limiga to'g'rilab, ikkinchi barabanni burash bilan maydonning ikkala qismining ravshanligi tenglashtiriladi va buni 5 - 10 marta qaytariladi. Agar o'lchashlarning o'rtacha natijasi 100 ± 2 bo'limga to'g'ri kelsa, asbob to'g'ri o'rnatilgan bo'ladi. Agar farq ortiq chiqsa, u holda 9 kondensordardan birini siljitib, yana bu mashq diafragmalar birday o'rnatilgan vaqtda maydonning ikkala qismining ravshanligi birday bo'lguncha qaytariladi.

Fotometr bilan ishlashda fotometrik ravshanlik teng bo'lishining asosiy sharti - maydonlar orasidagi chegaraning yo'q bo'lib ketishidir. Fotometr



83 - rasm

Shaffof moddalarning yorug'likni yutish koeffitsiyentini aniqlash

Kerakli asbob va materiallar: 1. FM-56 universal fotometr. 2. Rangli va rangsiz shisha plastinkalar. 3. Mikrometr.

Yorug'likning moddada yutilish koeffitsiyentini topish uchun (2) formulani logarifmlab, α ga nisbatan echamiz:

$$\alpha = -\frac{1}{l} \ln \frac{I}{I_0} = \frac{2,3}{l} \lg \frac{I}{I_0} = \frac{2,3}{l} E, \quad (4)$$

bunda

$$\frac{I}{I_0} = k \quad \text{deb olinsa,} \quad \lg \frac{I_0}{I} = \lg \frac{1}{k} = E$$

bo'lib, k – moddaning yorug'lik o'tkazuvchanligi, E moddaning ekstinksiyasi deb qabul qilingan. Ekstinksiya deb, yorug'likning moddada ham yutilishi, ham sochilishi oqibatida sodir bo'ladigan susayishiga aytiladi.

Bu mashqda turli shaffof moddalarda yorug'likning α yutilish koeffitsiyenti turli λ to'lqin uzunliklar uchun aniqlanadi va $\alpha=f(\lambda)$ funksiya grafigi chiziladi.

O'lchashlar

1. Fotometr yuqorida aytib o'tilgandek qilib tajriba o'tkazish uchun tayyorlanadi.

2. Tekshirilayotgan rangli plastinkaning qalinligi mikrometr yordamida o'lchanadi. O'lchash bir necha marta takrorlanadi va l ning o'rtacha qiymati yozib olinadi.

3. Plastinkani fotometrning 7 stolchasi darchasiga chap diafragma tagiga joylashtiriladi (82 - rasmga q.), bunda ko'rish maydonining o'ng yarim doirasi xiralashadi. Tushayotgan yorug'lik plastinka sirtidan qisman qaytadi. Bu qaytishning o'lchashlarga ta'sirini yo'qotish maqsadida o'ng diafragma tagiga rangsiz shisha plastinka qo'yiladi.

4. O'ng barabanni burash yo'li bilan ko'rish maydonidagi ikkala yarim doiraning ravshanligi tenglashtiriladi va qizil shkaladan ekstinksiya E ning va qora shkaladan o'tkazuvchanlik koeffitsiyenti k ning (% larda hisoblangan) qiymatlari yozib olinadi. O'lchash bir necha marta takrorlanadi.

5. (4) formuladan α yutilish koeffitsiyenti hisoblanadi.

6. Ko'rish maydoniga 3 revolver disk (82 - rasmga q.) yordamida yorug'lik filtrlari birma-bir kiritiladi va har bir filtr uchun E va k ning qiymatlari aniqlanadi.

7. Bunday o'lchashlar har xil rangdagi plastinkalar uchun o'tkaziladi va olingan natijalar jadvalga yozib boriladi.

Eslatma: bu mashqda faqat 1+8 nomerli filtrdan foydalaniladi.

8. O'lchash natijalaridan foydalanib $\alpha = f(\lambda)$ va $k = \varphi(\lambda)$ bog'lanish egri chiziqlari chiziladi. Grafikdan berilgan modda uchun yutilish polosalari aniqlanadi.

2 - MASHQ

Rangli eritmalarda yorug'likning yutilish koeffitsiyentini aniqlash

Kerakli asbob va materiallar: 1. FM-56 fotometr. 2. Rangli eritmalar solingan probirkalar. 3. Maxsus kyuvetalar.

Tekshiriladigan eritma oldin yaxshi yuvilgan va distillangan suv bilan chayqalgan kyuvetaga quyilib, fotometrning stolchasiga qo'yiladi. Tushayotgan yorug'likning idish va eritma sirtidan qisman qaytishini kompensatsiyalash maqsadida stolchanning ikkinchi darchasiga erituvchi suyuqlik to'ldirilgan ikkinchi kyuveta qo'yiladi. Qaytarma lupa yordamida okular maydonida diafragma kvadrat teshigining aniq tasviri hosil qilinadi va kyuvetaning ichki qismiga yorug'likning to'la va tekis tushishiga erishiladi.

Eritmali kyuveta orqali yorug'lik tushayotgan diafragma barabanini qora shkalaning 100- bo'limiga to'g'rilanadi va ikkinchi barabanni burash bilan 1- mashqda ko'rsatilgan tartibda barcha eritmalar uchun o'lchashlar o'tkaziladi.

O'lchash natijalaridan foydalanib, eritmalar uchun $\alpha = f(\lambda)$ va $k = \varphi(\lambda)$ bog'lanish grafiklari chiziladi.

Bu mashqda qatlam qalinligining ta'sirini tekshirish uchun har bir eritma katta va kichik kyuvetalarda olinadi.

Yorug'likning qaytish koeffitsiyentini aniqlash

Kerakli asbob va materiallari: 1. FM-56 universal fotometr. 2. Barit plastinkalar. 3. Tekshiriladigan plastinkalar.

Jismga tushayotgan yorug'lik intensivligi I_0 qaytgan yorug'lik intensivligi I' bo'lsa,

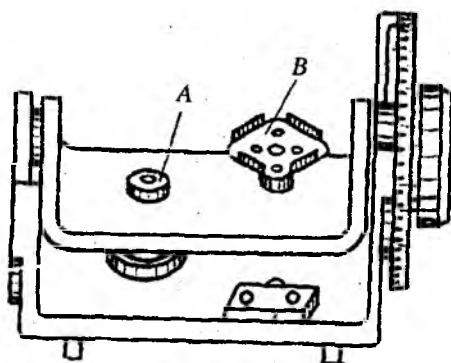
$$r = \frac{I'}{I_0} \quad (5)$$

nisbat bilan o'lchanadigan kattalik berilgan jism uchun yorug'likning qaytish koeffitsiyentini beradi. $r=1$ bo'lgan jismlar ideal oq jismlar deyiladi. Agar jism noshaffof bo'lsa, ya'ni o'tkazuvchanlik koeffitsiyenti $k=0$ bo'lsa, u holda

$$\alpha + r = 1 \quad (6)$$

bo'ladi, bunda α - yorug'likning yutilish koeffitsiyenti.

Yorug'likning qaytish koeffitsiyentini aniqlash uchun universal fotometrning (82-rasmga q.) 8 ko'zgusi 84-rasmda ko'rsatilgan max-



84 - rasm

sus stolcha bilan almashtiriladi. Stolchani A va B tutqichlari yordamida tekshirilayotgan obyektlar o'rnatiladi. Bu mashqda yorug'likning metallardan qaytish koeffitsiyenti aniqlanadi.

O' l c h a s h l a r

1. Fotometr stolchasiga (84-rasm) A va B tutqichlarda ikkita etalon barit plastinkalari o'rnatiladi va yoritkichni ikkala plastinka bir xil yoritiladigan qilib joylashtiriladi. Shu vaqt ikkala baraban qora shkala bo'yicha 100 - bo'limga to'g'rilangan holda turishi kerak.

2. Okular yordamida ko'rish maydonidagi ikkita yarim doirani ajratuvchi chiziqning aniq tasviri hosil qilanadi.

3. Chap barabanni qo'zg'atmagan holda o'ng barabanni burish bilan fotometr maydonlarining ravshanligi tenglashtiriladi. Bu vazifani 3 - 5 marta takrorlab, baraban ko'rsatishining o'rtacha qiymati hisoblanadi.

4. O'ng tutqichlardagi etalon plastinka tekshiriladigan plastinka bilan almashtiriladi, bunda maydonning chap yarim doirasi xiralashadi. Chap barabanni burab, yarim doiralarning bir xil ravshanligiga erishiladi va qora shkala bo'yicha barabanning ko'rsatishi yozib olinadi. Bu yozib olingan qiymat oq yorug'lik uchun r qaytish koeffitsiyentini beradi.

5. Revolver diskini aylantirib, ko'rish maydoniga 5 – 11 nomerli yorug'lik filtrlari qo'yiladi va har bir filtr uchun yarim doiralarning ravshanligi tenglashtirilib, shkaladan r ning qiymatlari yozib olinadi.

6. Boshqa plastinkalar uchun ham shunday o'lchashlar bajariladi.

7. Yorug'likning r qaytish koeffitsiyentining λ to'lqin uzunligiga bog'lanish grafigi chiziladi (har bir plastinka uchun).

Savollar

1. Yorug'likning moddada yutilish mexanizmini elektron nazariya asosida qanday tushuntirish mumkin?

2. Universal fotometrning tuzilishini aytib bering.

3. Fotometr yordamida qanday fizik kattaliklarni o'lchash mumkin va ularning ma'nosi nimadan iborat?

4. Fotometr yordamida yorug'lik oqimlari qanday usul bilan taqqoslanadi?

5. Nima uchun moddaning yorug'likni yutish va o'tkazish egri chiziqlari rezonans xarakterga ega?

11 - LABORATORIYA ISHI

OPTIK PIROMETR YORDAMIDA ABSOLUT TEMPERATURA, STEFAN – BOLSMAN DOIMIYSI HAMDA PLANK DOIMIYSINI ANIQLASH

[№2; 49 – 54 - §§], [№3; 194 – 202 - §§], [№4; 62 - §§], [№1; 112 – 118 - §§], [№5; 30 – 34 - §§], [№13; 29 - ish].

Ishning maqsadi – temperaturali nurlanish hodisasiga asoslangan optik pirometrning tuzilishi va ishlash prinsipi bilan tanishish, uning yordamida absolut temperatura, Stefan–Bolsman hamda Plank doimiylarini aniqlash.

Modda atomlari va molekularining issiqlik harakati tufayli yuzaga keladigan elektromagnit nurlanish *issiqlik nurlanishi* deb ataladi.

Barcha qizdirilgan qattiq va suyuq moddalarning issiqlik nurlanishi tutash spektrni beradi. Spekrda energiya taqsimoti temperaturaga bog'liq bo'lib, past temperaturalarda issiqlik nurlanishi asosan infraqizil nurlanishdan, yuqori temperaturalarda esa ko'zga ko'rinadigan va ultrabinafsha nurlanishdan iboratdir.

Agar biror jism o'z atrofidagi jismlardan chiqqan nurlarni yoki issiqlikni yutish yo'li bilan o'zining nurlanish energiyasini tiklaydigan bo'lsa, unda nurlanish jarayoni muvozanat tarzda o'tadi. Shu vaqtda nurlanuvchi jism holatini aniq bir o'zgarma T temperatura bilan xarakterlash mumkin. Shuning uchun issiqlik nurlanishini *temperaturali nurlanish* deb ham yuritiladi.

Issiqlik nurlanishi muvozanatli jarayon bo'lgani uchun termodinamika prinsiplaridan kelib chiqadigan ba'zi umumiy qonun - qoidalarga bo'ysunadi. Bu qonun-qoidalar bilan qisqacha tanishib chiqamiz.

1. Kirxgof qonuni. Bu qonunni ta'riflashdan oldin quyidagi ikki tushuncha bilan tanishib chiqamiz.

Nur chiqarish va nur yutish jarayonlarini kattalik jihatdan baholash uchun jismning nur chiqarish va nur yutish qobiliyati degan tushunchalar kiritiladi.

Nurlanayotgan jism sirtining birlik yuzidan birlik vaqtda nurlanadigan yorug'lik energiyasi jismning *to'la (integral) nurlanish qobiliyati* R_E yoki *energetik yorituvchanligi* deb ataladi. Jismda yutilgan yorug'lik oqimining shu jismga tushayotgan yorug'lik oqimiga nisbati bilan o'lchanadigan A_E kattalik jismning *to'la (integral) nur yutish qobiliyati* deb ataladi. R_E va A_E ning qiymatlari jismning tabiatiga va temperaturasiga bog'liq.

Tajribalarning ko'rsatishicha, jismning chiqargan hamda yutgan yorug'lik energiyasi turli xil to'lqin uzunliklari uchun turlicha taqsimlanadi. Shuning uchun ham jismning $r_{\lambda T}$ *spektral nurlanish va* $a_{\lambda T}$ *spektral nur yutish qobiliyati* degan tushuncha kiritiladi.

Jismning spektral nur chiqarish (nur yutish) qobiliyati deb to'lqin uzunliklarining $\lambda - \frac{\Delta\lambda}{2}$ dan $\lambda + \frac{\Delta\lambda}{2}$ gacha bo'lgan qisqa $\Delta\lambda$ intervalidagi nur chiqarish (nur yutish) qobiliyatiga aytiladi.

Barcha real jismlarning nur yutish qobiliyatlari birdan kichik.

Sirtiga tushayotgan hamma yorug'lik energiyasini istalgan temperaturada to'liq yuta oladigan jism *absolut qora jism* deb ataladi. Absolut qora jismlar uchun $a_{\lambda T} = 1$.

Kirxgof qonunini yuqorida keltirilgan tushunchalarga asosan quyidagicha ta'riflash mumkin.

Jismlarning nurlanish qobiliyatining nur yutish qobiliyatiga nisbati ularning tabiatiga bog'liq bo'lmay, barcha jismlar uchun o'zgarmas kattalikdir va u to'liq uzunligi hamda temperaturaning birday (universal) funksiyasi hisoblanadi, ya'ni:

$$\frac{r_{\lambda T}}{a_{T\lambda}} = f(\lambda, T). \quad (1)$$

Absolut qora jism uchun $a_{\lambda T} = 1$ ekanligini nazarda tutsak, (1) formuladan $r_{\lambda T}$ ning $f(\lambda, T)$ ga tengligi kelib chiqadi. Demak, Kirxgofning $f(\lambda, T)$ universal funksiyasi absolut qora jismning nurlanish qobiliyatining o'zginasidir.

2. **Stefan – Bolsman qonuni.** Absolut qora jismning RE to'la nurlanish qobiliyati uning absolut temperaturasining to'rtinchi darajasiga to'g'ri proporsionaldir:

$$R_0 = \sigma T^4, \quad (2)$$

bu yerda σ – Stefan – Boltsman doimiysi bo'lib, uning qiymati

$$\sigma = 5,67 \cdot 10^{-8} \text{ W} \cdot \text{m}^{-2} \cdot \text{K}^{-4}.$$

3. **Vinning siljish qonuni.** Absolut qora jism nurlanish spektrining maksimum qiymatiga to'g'ri kelgan λ_{\max} to'liq uzunligi jism absolut temperaturasining orta borishi bilan unga teskari proporsional holda qisqa to'liqlar sohasi tomon siljib boradi, ya'ni:

$$\lambda_{\max} = \frac{b}{T}, \quad (3)$$

bu yerda b – Vin doimiysi deb ataladi, uning qiymati

$$b = 0,28979 \cdot 10^{-2} \text{ m} \cdot \text{K}.$$

4. **Plank formulasi.** Absolut qora jismning spektral nurlanish qobiliyati

$$r_{\lambda T} = \frac{2\pi hc^2}{\lambda^5} \cdot \frac{1}{e^{\frac{hc}{\lambda T}} - 1} \quad (4)$$

formula yordamida aniqlanadi. Bunda λ – nurlanish to'liq uzunligi, c – yorug'likning vakuumda tarqalish tezligi, k – Bolsman doimiysi, h – Plank doimiysi, T – absolut temperatura.

(4) formulani nurlanishning barcha to'liq uzunliklari bo'yicha integrallansa, absolut qora jismning integral nurlanish qobiliyati (yoki energetik yorituvchanligi) kelib chiqadi, ya'ni

$$R_3 = \int_0^\lambda r_{\lambda T} d\lambda = \int_0^\lambda \frac{2\pi^5 h c^2}{15 \lambda^5} \cdot \frac{d\lambda}{e^{\frac{hc}{k\lambda T}} - 1} \quad (5)$$

Integrallash natijasi quyidagi ko‘rinishga ega bo‘ladi:

$$R_3 = \frac{2\pi^5 k^4}{15c^2 h^3} \cdot T^4 \quad (6)$$

(6) ifodani (2) Stefan – Bolsman qonuni bilan taqqoslash natijasida

$$\sigma = \frac{2\pi^5 k^4}{15c^2 \cdot h^3}$$

kelib chiqadi, bundan

$$h = \sqrt[3]{\frac{2\pi^5 k^4}{15c^2 \sigma}} \quad (7)$$

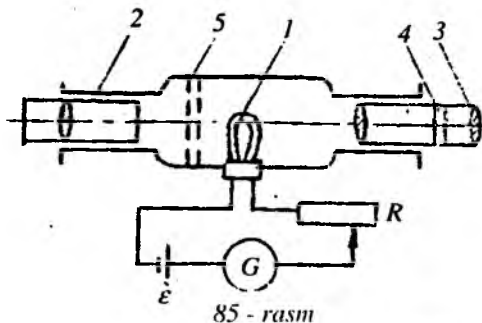
1 - MASHQ

Absolut temperaturani aniqlash

Kerakli asbob va materiallar: 1. Optik piometr. 2. Yorug‘lik manbai. 3. Tok manbalari. 4. Kalitlar.

Qizdirilgan jismlarning temperaturasini ularning nurlanish spektridan foydalanib aniqlash mumkin. Temperaturani bunday aniqlash usuli *optik piometriya*, tegishli asboblardan esa *optik piometrlar* deb ataladi.

Temperaturani aniqlashning keng tarqalgan usuli nurlanuvchi jism spektrining ma‘lum bir $\Delta\lambda$ to‘lqin uzunligi intervalidagi nurlanishini absolut qora jism spektrining o‘sha intervaldagi nurlanishi bilan taqqoslashga asoslangan. Odatda, spektrning $\lambda=0,66 \mu$ atrofida yotuvchi qizil qismidan foydalaniladi. Temperaturani bunday usulda aniqlashda yo‘qolib boruvchi tolali piometr deb ataluvchi ravshanlik piometridan foydalaniladi.



85 - rasm

Piometrning sxemasi 85-rasmda ko‘rsatilgan. Bunda 1 lampaning yarim aylana shaklidagi tolasi asbob o‘qiga tik bo‘lgan tekislikda yotadi. 2 obyektiv, tekshirilayotgan nurlanuvchi sirtning tola yotgan tekislikdagi tasvirini hosil qilib beradi. 4 yorug‘lik

filtri (qizil filtr) 3 okularga faqat monoxromatik nurni o'tkazadi. Pirometr okularidan qarab, uning R reostat yordamida tola ravshanligi nurlanayotgan jism ravshanligi bilan bir xil bo'lguncha o'zgartirib boriladi. Tolaning ravshanligi nurlanayotgan jism ravshanligiga tenglashganda tola nurlanish fonida sezilmay qoladi, ya'ni «yo'qoladi». Asbob absolut qora jism temperaturasi nisbatan darajalangan bo'lib, G galvanometr shkalasi bo'linmalarining to'g'risiga temperaturaning tegishli qiymatlari eC larda ko'rsatilgan bo'ladi.

Agar kuzatilayotgan jism absolut qora bo'lsa, aniqlangan temperatura uning T haqiqiy temperaturasi bo'ladi. Absolut qora bo'lmagan jismlar uchun bu usulda aniqlangan T_{rav} temperatura *ravshanlik temperaturasi* deb ataladi. Bu ikkala temperatura orasidagi bog'lanishni aniqlash uchun *energetik ravshanlik* deb ataladigan BE kattalik kiritiladi. Φ yorug'lik oqimi, R yorituvchanlik va B ravshanlik kabi fotometrik kattaliklar orasidagi bog'lanish ΦE energiya oqimi, RE energetik yorituvchanlik va BE energetik ravshanlik kabi energetik kattaliklar uchun ham o'rinni bo'ladi. Shuning uchun

$$R_E = \pi B_E \quad (8)$$

deb yozish mumkin. U holda (2) ni nazarda tutib, absolut qora jismning B^*E energetik ravshanligi uchun

$$B_E^* = \frac{\sigma}{\pi} T^4 \quad (9)$$

ifodani hosil qilamiz. Energetik ravshanlik ham to'liq uzunligi bilan temperaturaning funksiyasidir.

Absolut qora bo'lmagan jismlar uchun pirometr absolut qora jismning λ to'liq uzunligiga to'g'ri kelgan $B_E^*(\lambda, T_{rav})$ ravshanligi tekshirilayotgan jismning T haqiqiy temperaturasidagi $B_E(\lambda, T)$ ravshanligiga teng, ya'ni

$$B_E^*(\lambda, T_{rav}) = B_E(\lambda, T) \quad (10)$$

bo'lgan vaqtdagi T_o temperaturani ko'rsatadi. (9) munosabat har bir spektral tashkil etuvchi uchun o'rinni. Shuning uchun (8) ni har bir spektral tashkil etuvchi uchun quyidagi $B_E(\lambda, T) = \frac{1}{\pi} r_{\lambda T}$ ko'rinishda yoza olamiz. Bu ifodani Kirxgof qonuniga asosan

$$B_E(\lambda, T) = \frac{1}{\pi} a_{\lambda T} \cdot f(\lambda, T) \quad (11)$$

ko'rinishda yozish mumkin, bunda $a_{\lambda T}$ - nurlanuvchi jismning nur yutish qobiliyati. Absolut qora jism uchun $a_{\lambda T} = 1$ ekanini nazarda tutsak,

$$B_E^*(\lambda, T_{rav}) = \frac{1}{\pi} f(\lambda, T_{rav}) \quad (12)$$

bo'ladi. (10), (11) va (12) formulalardan

$$a_{\lambda T} = \frac{f(\lambda, T_{rav})}{f(\lambda, T)} \quad (13)$$

ekanligi kelib chiqadi, bu ifodadagi $a_{\lambda T}$ – tekshirilayotgan jismning λ to'liq uzunligini o'tkazadigan yorug'lik filtri uchun T haqiqiy temperaturadagi yutish qobiliyatini bildiradi.

(4) Plank formulasiga asosan (13) ifodani $f(\lambda, T) = r_{\lambda T}$ absolt qora jismning spektral nurlanish qobiliyati ekanligini nazarda tutgan holda quyidagicha yozish mumkin:

$$a_{\lambda T} = \frac{e^{\frac{hc}{k\lambda T}} - 1}{e^{\frac{hc}{k\lambda T_{rav}}} - 1}$$

Bu ifodada $e^{\frac{hc}{k\lambda T}}$ kattalik $\lambda=0,66 \mu$, $T=T_{rav}=3000$ K da birdan ancha katta bo'lganligi uchun birni nazarga olmasak ham bo'ladi. U holda

$$a_{\lambda T} = e^{\frac{hc}{k\lambda} \left(\frac{1}{T} - \frac{1}{T_{rav}} \right)}$$

bo'ladi, bunda logarifmlash natijasida T haqiqiy temperatura uchun

$$T = \frac{c_1 \cdot T_{rav}}{\lambda T_{rav} \cdot \ln a_{\lambda T} + c_1} \quad (14)$$

munosabatga ega bo'lamiz, bu ifodada $c_1 = \frac{hc}{k} = 1,432 \cdot 10^{-2} \text{ mK}$ $a_{\lambda T}$ kattalikning qiymati jadvallarda beriladi. Masalan, volfram uchun 900 eC dan 2000 eC gacha bo'lgan temperatura oralig'ida $a_{\lambda T} = 0,43$.

Pirometr yordamida T_{rav} ni o'lchab, (14) formuladan nurlanayotgan jismning T haqiqiy temperaturasi hisoblash mumkin.

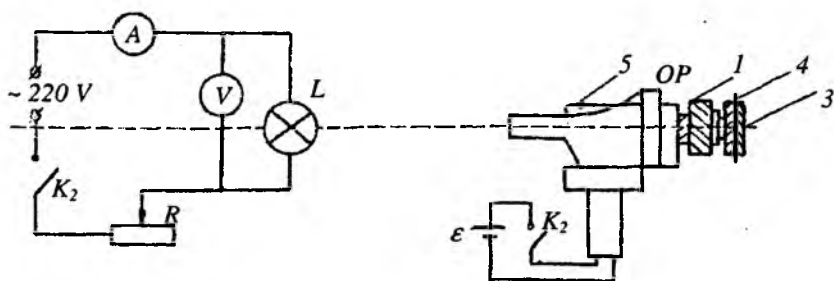
Pirometrdagi temperaturaning ikkita shkalasi bo'lib, bittasi 700+1400 eC oralig'idagi, ikkinchisi esa 1200+2000 eC oralig'idagi temperaturalarni o'lchash uchun mo'ljallangan. Pirometr lampasi tolasining temperaturasi 1500 eC dan oshmasligi kerak. Shuning uchun ikkinchi shkaladan foydalanilganda 2 obyektiv bilan 1 tola (85-rasm) orasiga 5 xiralovchi filtr kiritiladi.

ISHNI BAJARISH TARTIBI

1. 86 - rasmda ko'rsatilgan sxema bo'yicha zanjir tuzing.

2. OP pirometрни L elektr cho'g'lanma lampadan 1 m masofaga o'rnatib va pirometr obyektivini lampa tolasiga to'g'rilang.

3. Pirometr reostatining I buralma halqasidagi oq rangli nol belgisini uning qobig'idagi xuddi shunday belgi qarshisiga qo'ying (87-rasm), bu holda pirometrning strelkasi shkalaning nol belgisi qarshisiga kelishi kerak.



86 - rasm

4. K_1 kalitni ulang va pirometr lampasi tolasining temperaturasi taxminan 1200°C bo'lganga qadar I halqani soat mili yo'nalishi bo'yicha burang. Temperatura qiymatini 6 shkaladan (87-rasm) yozib oling.

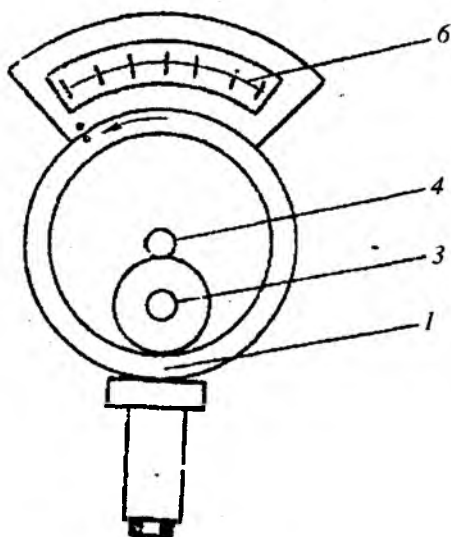
5. 3 okularni asbobning optik o'qi bo'yicha surish bilan pirometr lampasi tolasining aniq ko'rinishiga erishing, so'ng K_1 kalitni ulang.

6. 4 kallak yordamida ko'rish maydoniga qizil rangli filtr kiriting.

7. 5 kallakning «20» deb yozilgan indeksidan chorak aylana burab xiralovchi filtrni chetlashtiring.

8. K_2 kalit yordamida L cho'g'lanma lampani manbaga ulang.

9. K_1 kalitni ulang va I halqani pirometr (86-rasm)



87 - rasm

lampasi tolasining o'rtqa qismining ravshanligi L cho'g'lanma lampa tolasining ravshanligi bilan bir xil bo'lguncha asta – sekin burang. 6 shkaladan (87-rasm) temperaturani yozib oling.

10. Pirometr lampasining ravshan- ligini bir oz ko'paytirish yoki kamaytirish yo'li bilan L cho'g'lanma lampa tolasining temperatura-sini uch marta o'lchab, o'rtacha qiymatini oling.

11. R reostat yordamida L lampaga turli kuchlanishlar berib, tokning turli qiymatlari uchun lampa tolasini temperaturasi aniqlang.

12. L cho'g'lanma lampa tolasining temperaturasi 1400 eC dan yuqori bo'lganda o'lchashni xiralovchi 5 filtr (85-rasm) kiritilgan holda bajaring. Xiralovchi filtrni kiritish uchun 5 kallakdagi (86 - rasm) nuqtani «20» indeksning to'g'risiga qo'ying.

13. (14) formuladan foydalanib cho'g'lanma lampa tolasining haqiqiy temperaturasi hisoblab toping.

14. Temperatura bilan tokning bog'lanish grafigini chizing.

2 - MASHQ

Stefan – Bolsman hamda plank doimiysini aniqlash

Kerakli asbob va materillar: 1. Optik pirometr. 2. Sirti oksidlangan nikel tasmlar. 3. Voltmetr. 4. Ampermetr. 5. Reostat. 6. Mikrometr. 7. Tok manbalari. 8. Kalitlar.

Bu ishda absolut qora jismning R_E energetik yorituvchanligi hamda T absolut temperaturani tajribada o'lchab, Stefan – Boltsman qonunini ifodalaydigan (2) formuladan σ ning hamda (7) formulaga asosan h Plank doimiysining qiymati topiladi.

Shu maqsadda 88-rasmda ko'rsatilgan sxema tuziladi. Bu sxemada N sirti oksidlangan nikel tasma bo'lib, uning nurlanishi absolut qora jism nurlanishiga yaqindir. Bunday tasmaning qarshiligi kam bo'lgani uchun uni avtotransformator (LATR) orqali o'zgaruvchan tok manbaiga ulab cho'g'lantirish mumkin. Tasmaning iste'mol qiladigan elektr quvvati

$$N_E = IU \quad (15)$$

bo'ladi, bundagi I va U larni mos ravishda ampermetr hamda voltmetrning ko'rsatishlaridan olinadi.

Tasmaning iste'mol qiladigan to'la quvvati N_E elektr quvvati (15 – formula) hamda atrofdagi jismlarning nurlanishi tufayli olayotgan yorug'lik quvvati

$$N_1 = \sigma T_0^4 \cdot S \quad (16)$$

dan iborat. Bunda S – tasmaning to‘la sirti, T_0 – atrofdagi jismlarning temperaturasi (xona temperaturasi).

Statsionar rejimda tasmaning nurlayotgan yorug‘lik quvvati

$$N_2 = \sigma T^4 \cdot S, \quad (17)$$

tasma tomonidan iste‘mol qilinayotgan to‘la quvvatga teng bo‘lishi kerak (bunda T – cho‘g‘langan tasmaning temperaturasi). Demak, (15), (16) va (17) formulalarga asosan

$$\sigma T^4 S = IU + \sigma T_0^4 \cdot S$$

deb yozish mumkin. U holda

$$\sigma = \frac{IU}{(T^4 - T_0^4)S} \quad (18)$$

bo‘ladi. Agar tasmaning uzunligi l , kengligi a va qalinligi b bo‘lsa, u holda uning cho‘g‘lanayotgan to‘la sirti quyidagi ifodadan topiladi:

$$S = 2(al + bl) = 2l(a + b).$$

Stefan – Bolsman doimiysi uchun quyidagi ifodaga ega bo‘lamiz:

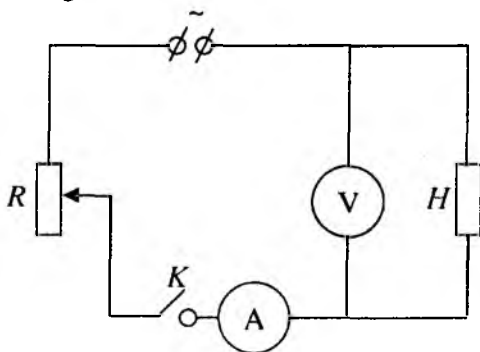
$$\sigma = \frac{I \cdot U}{2(T^4 - T_0^4)l(a + b)}. \quad (19)$$

Bu formulaga kirgan barcha kattaliklarni tajribadan aniqlab, σ ni hisoblab topiladi.

Ishni bajarish tartibi

1 - usul. 1. Tasmaning l uzunligi, a kengligini shtangentsirkul yordamida, b qalinligini esa mikrometr yordamida o‘lchab oling.

2. 88-rasmda ko‘rsatilgan ish sxemasi bo‘yicha elektr zanjirni tuzing.



88 - rasm

3. Optik pirometрни H cho‘g‘langan tasmaning temperaturasi ni o‘lchash uchun tayyorlab qo‘ying (1-mashqqa).

4. K kalitni ulang va pirometr yordamida tasma temperaturasi ni o‘lchang hamda ampermetr va voltmeter ko‘rsatishlarini yozib oling.

5. R reostat yordamida

tasmaga turli kuchlanishlar berib, 3 bandda ko'rsatilgan vazifani turli kuchlanishlar uchun bajaring.

6. O'lchab olingan kattaliklardan foydalanib, har bir T , I , U lar uchun (19) formuladan $\langle \sigma \rangle$ ning qiymatini hisoblang va uning o'rtacha qiymati σ ni toping.

7. Aniqlangan Stefan – Bolsman doimiysi qiymatini (7) formulaga qo'yib, h Plank doimiysini hisoblab toping.

8. O'lchashda yo'l qo'yilgan absolut va nisbiy xatoliklarni hisoblang. Olingan natijalarni jadvalga yozing.

Eslatma: Nurlanuvchi jism sifatida cho'g'lanma lampa olinishi mumkin. U vaqtda optik pirometr cho'g'lanma lampa tolasining Trav ravshanlik temperaturasini o'lchaydi. Tolaning haqiqiy temperaturasini esa (14) formuladan foydalanib hisoblang.

II - usul. Tasmaning cho'g'lanish temperaturasini aniqlash uchun o'tkazgich qarshiligining temperaturaga bog'lanish formulasi:

$$R = R_0(1 + \alpha t) \quad (20)$$

dan foydalanish mumkin. Bu erda R va R_0 – tasmaning mos ravishda 0 °C va t °C temperaturalardagi qarshiligi, α – qarshilikning temperatura koeffitsiyenti.

Tasmaning 0°C temperaturalardagi R_0 qarshiligini uning o'lchamlarini bilgan holda quyidagi

$$R_0 = \rho_0 \frac{l}{S} = \rho_0 \frac{l}{ab}, \quad (21)$$

formuladan topiladi, bu erda l – tasmaning uzunligi, a – eni, b – qalinligi, ρ_0 – tasma yasalgan materialning 0°C temperaturalardagi solishtirma qarshiligi.

Tasmaning cho'g'langan paytda, ya'ni t °C temperaturalardagi R qarshiligini zanjirning bir qismiga oid Om qonuni:

$$R = \frac{U}{I} \quad (22)$$

ga asosan U kuchlanish va I tok kuchining o'lchangan qiymatlaridan foydalanib aniqlash mumkin.

U holda cho'g'langan tasmaning T temperaturasi quyidagi ifodadan hisoblab topiladi:

$$T = t + 273 = \frac{1}{\alpha} \left(\frac{U \cdot a \cdot b}{I \cdot \rho_0 l} - 1 \right) + 273. \quad (23)$$

Bu formulaga kirgan U , I , a , b , l kattaliklarni tajribadan aniqlab, α va ρ_0 larning qiymatini jadvaldan olib, T ni hisoblab topish mumkin.

Ishni bajarish tartibi

1. K kalitni ulang (88-rasm) va R reostat yordamida tasmaga turli kuchlanishlar berib, ampermetr va voltmeter ko'rsatishlarini yozib oling.

2. O'lchab olingan kattaliklardan foydalanib, har bir U va I lar uchun (23) formuladan tasmaning T cho'g'lanish temperaturasini aniqlab turib, 19-formuladan Stefan - Bolsman doimiysi σ ni hisoblab toping.

3. O'lchashda yo'l qo'yilgan absolut va nisbiy xatoliklarni hisoblang. Tajriba natijalarini jadvalga yozing.

4. σ ning ikkala usuldan foydalanib aniqlangan qiymatlarini taqqoslang.

Savollar

1. Jismning nurlanish qobiliyati va va nur yutish qobiliyati deb nimaga aytiladi?

2. Absolut qora jismning nurlanish qonunlarini aytib bering.

3. Nurlanishning yana qanday turlarini bilasiz?

4. Pirometrning tuzilishi va uning elektr hamda optik sxemasini chizib bering. Pirometrning yana qanday turlarini bilasiz?

5. Ravshanlik temperaturasi deb qanday temperaturaga aytiladi?

6. $T=f(I)$ grafigini chizishdan maqsad nima?

12 - LABORATORIYA ISHI

FOTOELEMENT, FOTORELE VA YORUG'LIK TA'SIRIDA ISHLAYDIGAN BOSHQA ASBOBLARNING ISH REJIMINI TAJRIBADA O'RGANISH.

[№11; VI; 1-3- §§], [№3; 175 - 181 - §§], [№5; 35 - 38 - §§], [№7; 159 - 160 - ish], [№8; 72 - ish], [№13; 30 - ish].

Ishning maqsadi - fotoelektrik effekt hodisasiga asoslangan fotoelement, fotorele va boshqa asboblarning ish rejimini o'rganish. Bu asboblardan foydalanib, Plank doimiysi va elektronning chiqish ishini aniqlash.

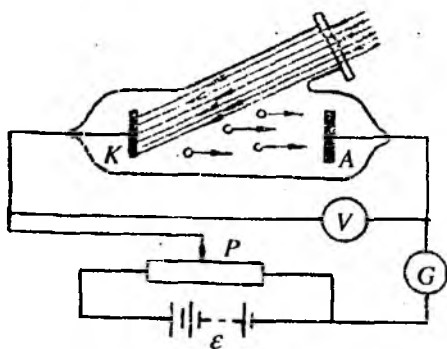
Yorug'lik energiyasini elektr energiyasiga aylantirishda qo'llaniladigan asbob *fotoelement* deb ataladi. Fotoelementlar tuzilishi va ishlash prinsipiga ko'ra tashqi, ichki va ventil fotoeffektli

asboblardan iborat bo'ladi. Tashqi fotoeffekt hodisalarida yorug'lik metal sirtiga tushib, unga o'z energiyasini beradi. Bu energiya hisobiga metaldagi erkin elektronlardan birining yoki bir qanchasining energiyasi ortadi va bu energiya elektronning metaldan chiqish ishiga teng yoki undan ortiq bo'lsa, elektron metal sirtidan chiqib, fotoelektron emissiya hodisasi ro'y beradi. Tashqi fotoeffekt hodisasiga asoslanib vakuumli, gaz to'ldirilgan fotoelementlar va shu jarayonda ishlaydigan boshqa turdagi fotoelektron asboblari tayyorlanadi.

Fotonlar nazariyasiga asosan, yorug'lik energiyasi metal elektronlariga energiya kvanti (porsiyasi) shaklida beriladi. Bu energiya metaldan elektronning chiqish ishiga va emissiyalangan elektronning tezlik, ya'ni kinetik energiya olishiga sarf bo'ladi. Bu mulohazaning matematik ifodasi quyidagicha:

$$h\nu = A + \frac{m\nu_{\max}^2}{2}, \quad (1)$$

bunda, $h\nu$ – bitta fotonning energiyasi; A – elektronning metall sirtidan chiqish ishi; m – elektronning massasi; ν_{\max} – elektronning metal sirtidan chiqqandan keyingi tezligi. (1) formula *Eynshteyn formulasi* deb atalib, u foton energiyasini elektronning chiqish ishiga va metal sirtidan chiqqan elektronga ma'lum kinetik energiya berishga sarflanishini bildiradi.



89 - rasm

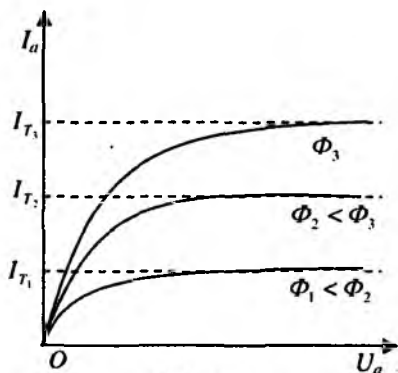
89-rasmda ko'rsatilgandek, K katod sifatida tanlab olingan ruh plastinkaga yorug'lik tushirilsa, bu yorug'lik undan elektronlarni urib chiqaradi. Katoddan emitterlangan elektronlar K katod va A anod oraliq'ida hosil qilingan elektr maydon ta'sirida anod tomon ma'lum bir tezlik olib harakatlana boshlaydi va katod anod bilan elektronlar oqimi orqali tutashib, butun zanjir

bo'ylab tok o'ta boshlaydi. Bu tokni fotonlar ta'sirida yuzaga kelgan elektronlar oqimi vujudga keltirganligi sababli uni odatda fototok deb ataladi.

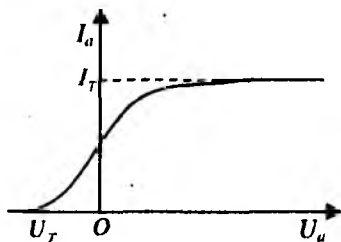
A.G.Stoletov qonuniga ko'ra, fototok yorug'lik oqimiga to'g'ri proporsional:

$$i_{\text{p}} = k\Phi, \quad (2)$$

bunda F – yorug‘lik oqimi, k – fotoelementni harakterlovchi kattalik bo‘lib, odatda *fotoelementning foto sezgirligi* deb ataladi. Fotoelementning sezgirligini tok kuchiniing yorug‘lik oqimiga va anod kuchlanishiga bog‘liq holda o‘zgarishi harakterlaydi. (90 va 91 - rasmga qarang). Oqimga bog‘liq bo‘lgan sezgirlik



90 - rasm



91 - rasm

$$K_{\phi} = \frac{dI_{\phi}}{d\Phi}, \quad (3)$$

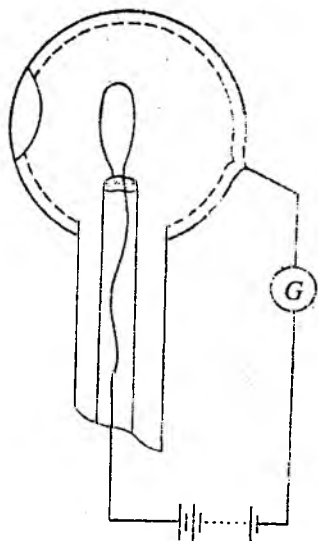
anod kuchlanishiga bog‘liq bo‘lgan sezgirlik

$$K_U = \frac{dI_U}{dU}, \quad (4)$$

ifodalar bilan aniqlanadi. Vakuimli fotoelementlar ikki elektrodli (katod va anodli) lampa bo‘lib, lampada vakuum hosil qilingan bo‘ladi. O‘quv laboratoriyalarida asosan kumush – kislorod tseziyli va surma - tseziyli fotoelementlardan foydalaniladi. 92 - rasmda shulardan birining (a) tashqi ko‘rinishi va (b) sxematik ko‘rinishi keltirilgan.

Gaz to‘ldirilgan fotoelementlar faqat kislorod - tseziyli bo‘ladi. Ular vakuimli fotoelementlardan kolbaga past bosimda inert gaz to‘ldirilishi bilan farq qiladi.

Vakuimli fotoelementlar uchun sezgirlikning qiymati $20+100$ $\mu\text{A}/\text{lm}$. Gaz to‘ldirilgan fotoelementlarning sezgirligi elektrodlar orasidagi gazning ionlashuvi hisobiga vakuimli fotoelementlarnikiga nisbatan bir qancha marta katta bo‘ladi $\left(1000 \frac{\text{mA}}{\text{lm}}\right)$.



92 - rasm

Vakuumli fotoelementda yorug'lik oqimini o'zgarmas saqlab, kuchlanishni orttira borganda, fototok dastlab orta boradi, so'ng deyarli o'zgarmasdan qoladi.

Gazli fotoelementlarning volt-amper karakteristikalarining boshlang'ich qismi vakuumli fotoelementlar karakteristikasiga o'xshasa ham anod kuchlanishining keyingi ortishidagi qiymati keskin ko'tariladi.

Ichki fotoeffektga asoslangan asboblarda fotoelementlar va fotoqarshiliklarga ajraladi. Yorug'lik ta'sirida elektr qarshiligi o'zgaradigan asbob foto qarshiliklar deb ataladi. Fotoqarshiliklar yarim o'tkazgichlardan tayyorlangan bo'lib, yorug'lik energiyasi ta'sirida ularning o'tkazuvchanligi ortadi.

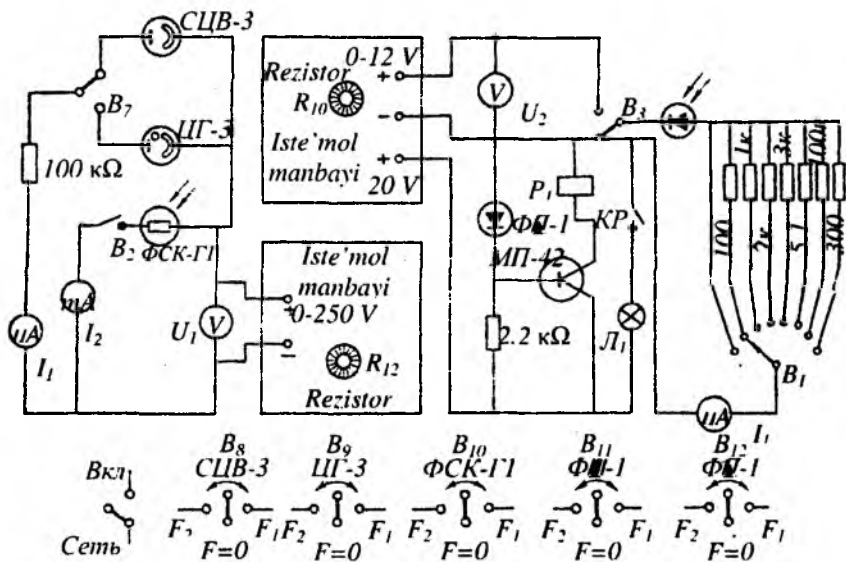
Fotodiod. Katta qarshilikli germaniy va kremniy yarim o'tkazgichlardan fotodiod-ventilli fotoelement tayyorlanadi. Yorug'lik oqimi ortishi bilan fotodiodning o'tkazish toki ham ortadi.

Fotorele. Yorug'lik ta'sirida ishlashga asoslangan fotoelementlardan avtomatika va o'lchash texnikasining turli sohalarida, jumladan, konveyerdan o'tadigan buyumlarni avtomat sanash, xavfli va ta'qiqlangan zonalarini to'sish va h.k. ko'pgina joylarda foydalaniladi. Shu maqsadlarda ishlatiladigan foto asboblarda fotorele nomini olgan.

Fotoelementlarning ish rejimini o'rganish.

Kerakli asbob va materiallar: 1. EOS tipidagi stand. 2. Tok manbai.

Fotoelement, fotoqarshilik, fotodiod va fotorele asboblarning ishlaash prinsplarini o'rganishda EOS tipidagi standdan foydalaniladi. Uning metall panelining oldi tomonida prinsipial sxemaning asosiy qismlari ko'rsatilgan (93-rasm).



93 - rasm

Standning ta'minlash manbai esa, alohida shassiga yig'ilgan bo'lib, panelning orqa tomoniga o'rnatilgan. Panelning oldi tomoni ta'minlash manbai bilan kabel orqali ulangan. Panelga CQB - 3 markali vakuumli, ЦГ-3 markali gaz to'ldirilgan fotoelementlar, ФСК - Г1 markali fotoqarshilik, ΦД-1 markali fotodiodlar o'rnatilgan bo'lib, tajribada yorug'lik oqimining ikki tur qiymatida ularning statik va dinamik volt-ampere xarakteristikalarini olinadi.

CQB-3 vakuumli fotoelementning statik volt-ampere xarakteristikasini olish uchun tumbler B7 ni «vakuum» holatiga qo'yiladi

(93-rasm) va B_8 tumbler yorug'lik oqimi olinadigan F_1 holatga ($F=F_1$) o'rnatiladi.

Bu vaqtda B_9 , B_{10} , B_{11} tumblerlar uzib qo'yiladi, ya'ni $F=0$ holatda bo'lishi kerak. Ish vaqtida R_{12} rezistor orqali fotoelement anodiga beriladigan U kuchlanishni 0 dan 250 voltgacha orttirib boriladi. Fotoelementda hosil bo'layotgan I tok kuchining qiymatlari paneldagi I_1 mikroampermetrdan, anod kuchlanishlari qiymati esa U_1 voltmetrdan olinadi va fotoelementning voltamper xarakteristikasi chiziladi. So'ngra B_8 tumbler yangi F_2 holatiga ($F=F_2$) o'rnatilib, bu oqim uchun ham fotoelementning volt-ampere xarakteristikasi olinadi. Shundan so'ng B_2 tumbler o'rta holatga ($F=0$) o'rnatiladi.

Gaz to'ldirilgan fotoelementning statik voltamper xarakteristikasini olish uchun B_7 tumbler «газонaполненный» deb yozilgan holatga o'tkaziladi. B_9 tumblerlarni avval F_1 so'ng F_2 holatlariga o'rnatib, yuqorida ko'rsatilganidek, R_{12} rezistor yordamida kuchlanishni 0-250 V gacha o'zgartirish bilan har ikkala hol uchun gaz to'ldirilgan fotoelementning volt amper xarakteristikalari olinadi. So'ng B_9 tumbler $F=0$ holatga o'rnatiladi.

$\Phi SK-\Gamma 1$ fotoqarshilikning voltamper xarakteristikasini olish uchun B_2 tumbler ulanib, B_{10} tumblerlarni avval F_1 so'ng F_2 holatlarga o'rnatiladi. Fotoqarshilikdan o'tayotgan tok kuchining qiymatlari I_2 milliampermetr ko'rsatishidan olinadi. Ish tugashi bilan B_{10} tumbler $F=0$ holatga qayta o'rnatiladi.

$\Phi D-1$ fotodiodni fotogenerator rejimida nagruzka xarakteristikasini olish uchun tumbler B_3 «fotogenerator» deb yozilgan holatga qo'yiladi. B_{11} tumbler F_1 holatga qo'yiladi. B_1 tumbler orqali esa nagruzka o'zgartiriladi. Fotodioddan o'tayotgan tokni I_3 mikroampermetr ko'rsatadi. B_{11} tumbler F_2 holatga o'rnatilib, yorug'lik oqimining boshqa qiymatiga mos xarakteristikasi olinadi.

Ishni bajarish tartibi:

Iste'molchi shnurini tok manbaiga ulab, tumblerlarni «вкл» holatga o'tkazilsa, «signalizatsiya» lampasi yonib, stand ishga tushganligi ko'rinadi. Laboratoriya ishi quyidagi tartibda bajariladi:

1. ЦЛБ-3 tipli vakuumli fotoelementning voltamper xarakteristikasi tajribada aniqlanadi va $I = f(U)$ grafigi chiziladi. Bu tajriba yorug'lik oqimining ikkala $F = F_1$ va $F = F_2$ qiymati uchun bajariladi.

2. ЦГ-3 tipidagi gaz to'ldirilgan fotoelementning $I = f_{(k)}(U)$ voltamper xarakteristikasini ham yorug'lik oqimining ikkala $F = F_1$ va $F = F_2$ qiymati uchun olinadi.

3. ФСК-1 tipidagi fotoqarshilikning $F = F_1$ va $F = F_2$ hollar uchun voltamper xarakteristikasini olib, $I = f(U)$ grafigi chiziladi.

4. Ventilli fotoelementning oqimning har ikkala qiymati uchun $I_H = f(R_H)$ nagruzka xarakteristikasi olinadi. Fotodiodning $R_H = 300k\Omega$ voltamper xarakteristikasi $F = F_1$, $F = F_2$ va bo'lgan hollar uchun chiziladi.

5. XI sinf fizika darsligidan «Yorug'lik ta'sirlariga» oid «Fotoeffekt», «Fotoeffekt nazariyasi», «Fotonlar» va «Fotoeffektning qo'llanilishi» mavzularini o'qib izohlang.

6. Fotoelementlarning qaysi sohalarida va qanday maqsadlarda qo'llanilishini misollar asosida tushuntiring.

7. Ishni bajarish natijalari bo'yicha hisobot yozish tavsiya qilinadi.

2-MASHQ

Plank doimiysi va elektronning chiqish ishini aniqlash

Kerakli asbob va materiallar: 1. ЦҚБ-3 yoki ЦҚБ-4 tipidagi fotoelement. 2. Galvanometr. 3. Yorug'lik filtrlari. 4. Yoritkich lampa. 5. Potentsiometr. 6. Voltmetr. 7. Kalit.

Ma'lumki, fotoelement yoritilganda katoddan uchib chiqqan elektronlar oqimi element zanjirida fototok hosil qiladi. Anod bilan katod orasidagi kuchlanish $U = 0$ bo'lganda ham fototok yo'qolmaydi (91 - rasimga qarang). Bu hol fotoelektronlar orasida turli tezliklarga ega bo'lganlari borligini va ularning anodga yetib borib anod tokini yuzaga keltirishlarini ko'rsatadi. Fototokning nolga aylanishi uchun anodga U_T to'xtatuvchi kuchlanish berish lozim. Bunday kuchlanishda hech qanday elektron, hatto katoddan chiqishda eng katta v_{max} tezlikka ega bo'lgani ham to'xtatuvchi maydonni engib, anodga yetib bora olmaydi. Shuning uchun

$$eU_T = \frac{mv_{max}^2}{2}, \quad (5)$$

deb yozish mumkin, bunda m - elektronning massasi, e - uning zaryadi.

Fototokni to'xtatishning bu sharti va Eynshteynning (1) tenglamasidan quyidagini yozish mumkin:

$$h\nu = A + eU_T . \quad (6)$$

(6) formuladan to'xtatuvchi potensial fotoelementga tushayotgan yorug'likning chastotasiga chiziqli bog'lanishda bo'lishini ko'rish qiyin emas. Shuning uchun, agar tajribada $U_T = f(\nu)$ bog'lanish grafigini olsak, undan h Plank doimiysini va elektronning A chiqish ishini topish mumkin. (6) formulani to'g'ri chiziq tenglamasi ko'rinishda quyidagicha yozish mumkin:

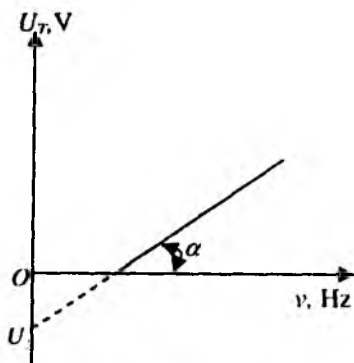
$$U_T = \frac{h}{e}\nu + \frac{A}{e} . \quad (7)$$

Bu to'g'ri chiziq og'ish burchagining tangensi $\frac{h}{e}$ ga, U_T o'qidan kesgan kesmasi $\frac{A}{e}$ ga teng bo'ladi (94-rasm). Grafikdan α burchakni o'lchab,

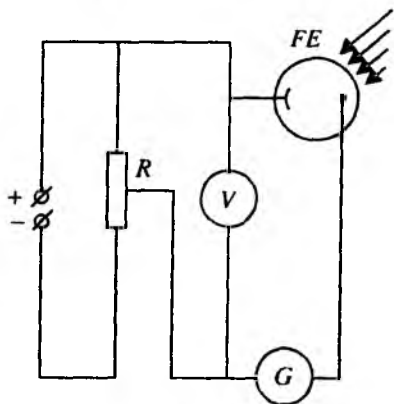
$$\operatorname{tg} \alpha = \frac{h}{e} \quad (8)$$

ifodadan h topiladi.

Shuningdek, grafikdan to'g'ri chiziqning U_T o'qi bilan kesishgan nuqtasi U_1 ni topib,



94 - rasm



95 - rasm

$$U_1 = \frac{A}{e} \quad (9)$$

ifodadan elektronning metaldan A chiqish ishi hisoblab topiladi.

Ishni bajarishda yorug'lik manbai sifatida odatdagi cho'g'lanma elektr lampochkasidan foydalaniladi. Tajribada qo'llanayotgan fotoelement yorug'lik o'tkazmaydigan himoya qobig'iga joylashtirilgan bo'lib, yorug'lik filtrlari esa, fotoelement oldidagi maxsus darchaga o'rnatiladi.

Ishni bajarish tartibi

1. 95-rasmda keltirilgan sxema bo'yicha elektr zanjiri tuziladi.
2. Yoritkich lampani manbaga ulab, fotoelement yorug'lik filtrlari orqali o'tkazilgan monoxromatik nur bilan yoritiladi.
3. Har bir monoxromatik nur uchun R potensiometr yordamida U_T to'xtatuvchi potensial aniqlanadi. Olingan natijalar jadvalga yozib boriladi.
4. $U_T = f(\nu)$ bog'lanish grafigi chiziladi, buning uchun ordinata o'qiga U_T ning qiymatlarini, absissa o'qiga esa ν ning qiymatlari qo'yiladi.
5. Grafikdan hamda 8 va 9 formulalardan foydalanib, h va A kattaliklar hisoblab topiladi.

Savollar:

1. Fotoeffekt hodisasi nima?
2. Fotoeffekt qonunlarini ta'riflab bering.
3. Fotoelement nima? Fotoelementlarning qanday turlarini bilasiz?
4. Fotoelementlarning voltamper xarakteristikasini qanday olish mumkin?
5. Fotoreledan qanday maqsadlarda foydalanish mumkin?
6. To'xtatuvchi potensial nima?
7. Nima uchun fotoelementning anodiga kuchlanish manbaining manfiy qutbi ulanishi kerak?
8. Nima uchun yorug'lik manbai sifatida cho'g'lanma elektr lampa ishlatiladi?

FOTOELEMENTLARNING YUQORI SPEKTRAL SEZGIRLIK SOHASINI ANIQLASH.

[№2; 56 - §], [№3; 175 - 181 - §], [№4; 80 - §], [№5; 35 - 36 - §],
[№13; 30 - ish].

Kerakli asbob va materiallar: 1. Turli tipdagi fotoelementlar. 2. Yorug'lik manbai. 3. Mikroampermetr. 4. Fotoelement. 5. Yorug'lik manbai orasidagi masofani o'zgartirish moslamasi. 6. Tashqi yorug'likdan himoya qobig'i. 7. Yorug'lik filtrlari. 8. Tok manbai.

Ishning maqsadi: Turli tipdagi fotoelementlarning spektral sezgirlik sohaslarining turli xil sohada bo'lishini tajribada tekshirib ko'rish.

Hozirgi vaqtda tashqi va ichki fotoeffekt hodisalariga asoslanib yorug'lik energiyasini elektr energiyasiga aylantiruvchi turli xil qabul qilgichlar mavjud bo'lib, ularning umumiy nomi fotoelementlar deb ataladi.

Fotoelementlar yordamida hal qilinadigan masalalar xilma-xil bo'lgani uchun har xil texnik xarakteristikalariga ega bo'lgan fotoelementlarning juda ko'p turlari yaratilgan. Har bir aniq bir masalani hal qilishda fotoelementlarning optimal turini tanlash uchun bunday xarakteristikalardan xabardor bo'lish kerak. Ichki fotoeffekt hodisasi asosida ishlaydigan yarim o'tkazgichli fotoelementlarning integral va spektral sezgirliги, voltamper xarakteristikasi, inersiyalik qorong'ulik tok kabi xarakteristikalari ularning qo'llanish sohasini belgilaydi. Yuqorida aytilgan xarakteristikalardan biri fotoelementlarning spektral sezgirliги hisoblanadi.

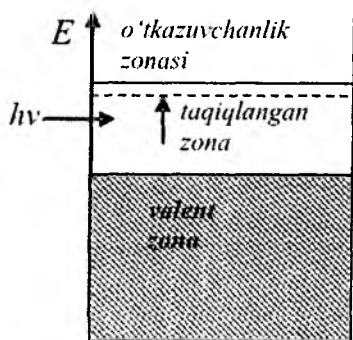
Har bir fotoelementda spektral sezgirlik S_{ϕ} mavjud bo'lib, u fototokning yorug'lik to'lqin uzunliги bo'yicha o'zgarishini ifodalaydi. Fotoelementlarning spektral xarakteristikalarini olishdan maqsad ularning qanday to'lqin uzunliги sohaslarida foydali ish ko'effitsiyentining katta bo'lishini aniqlashdan iboratdir. Spektral sezgirlik birlik yorug'lik oqimi fotoelementga tushganda unda hosil bo'ladigan fototok qiymatini ko'rsatadi. Spektral sezgirlikning ifodasi:

$$S_{\phi} = \frac{J_{KT}}{\Phi_{\lambda}}$$

ko'rinishda bo'ladi. Bunda J_{KT} - qisqa tutashuv toki, Φ_{λ} - λ to'lqin uzunliги sohasida fotoelementga tushgan yorug'lik oqimi.

Odatda spektral xarakteristika $S_{\phi} = f(\lambda)$ ko'rinishida bo'ladi. Fotoelementlardagi spektral sezgirlik ular tayyorlangan material turiga va ularni tayyorlash texnologiyasiga bog'liq. Foydali ish koeffitsiyenti katta va keng spektral sohada ishlaydigan fotoelementlarni yaratish uchun fotoelement moddasining ichki tuzilishi va yorug'lik bilan o'zaro ta'sir mexanizmini chuqur o'rganish talab etiladi.

Yorug'likning fotoelementlarga ta'sirini kvant nuqtai nazaridan ko'rib chiqaylik: yarim o'tkazgichda fotoo'tkazuvchanlikni fotonlarning ta'siri tufayli hosil bo'lgan fotoelektronlar va fototeshiklar yuzaga keltiradi. Agar yarim o'tkazgichli fotoelementni yoritishni to'xtatsak, yorug'lik ta'sirida hosil bo'lgan elektronlar va teshiklar rekombinatsiyalanadi va issiqlik tufayli hosil bo'lgan elektronlarga qoladi. Yorug'likni shunday chegaraviy ν_r chastotasi mavjudki, undan katta chastotalarda fotoo'tkazuvchanlik kuzatiladi, ν chastotadan past chastotalarda fotoo'tkazuvchanlik kuzatilmaydi. Bu chegaraviy chastota fotoo'tkazuvchanlikning *qizil chegarasi* deyiladi. Kichik to'lqinlar sohasida, ya'ni $\nu > \nu_r$ holda yorug'likning fotoo'tkazuvchanlikka ta'siri chastota ortishi bilan ortib boradi. Bunga sabab, $\nu > \nu_r$ chastotadagi foton energiyasining bir qismi elektronlarni valent zonadan o'tkazuvchanlik zonasiga o'tkazishga ketadi, qolgan $(h\nu - \Delta E)$ qismi esa elektronlarga kinetik energiya tariqasida beriladi va elektronlarning ta'qiqlangan zonadan o'tishiga imkoniyat yaratiladi. Fotoelektronlarning issiqlik tebranishlari o'rtacha energiyasidan ortiqcha kinetik energiyasi kristall atomlari tebranishlar energiyasining ortishiga olib keladi, ya'ni kristallning qizishi ro'y beradi.



96 - rasm.

Yarimo'tkazgichning yorug'lik tushgan sirt qatlamlarida hosil bo'lgan zaryad tashuvchilar yarimo'tkazgichning ichki qismi tomon diffuziyalanadi va unda teshiklar bilan rekombinatsiyalanadi. Natijada elektr zaryadini tashuvchi erkin elektronlar soni kamayadi.

Chegaraviy chastota ν_r dan past chastotalarda fotoo'tkazuvchanlik ro'y bermasligiga sabab, yorug'lik energiyasi erkin zaryad tashuvchilarni

hosil qilishga etishmasligidadir, ya'ni o'tkazuvchanlik zonasi va valent zona orasidagi ta'qiqlangan energetik zona E ning kengligi yorug'lik energiyasi $h\nu$ dan katta ($E > h\nu$).

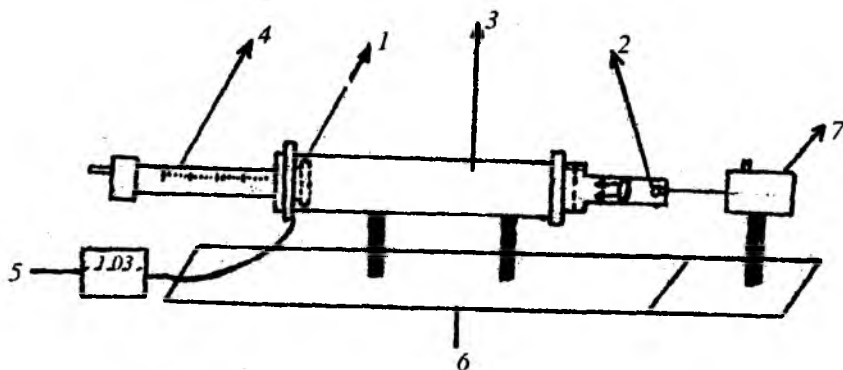
Shunday qilib, yorug'lik chastotasi ortib borishi bilan fototokning ortib borishi kuzatiladi. Bu esa fotoelementlarning foydali ish koeffitsiyentini va o'z navbatida spektral sezgiriligini chastotalarning har xil sohalarda turlicha bo'lishiga olib keladi.

Mazkur laboratoriya ishining maqsadi turli fotoelementlarning yuqori spektral sezgirlikka mos keluvchi yorug'lik to'lqin uzunliklarini eksperimental aniqlashga qaratilgan.

Eksperimental qurilma va ishni bajarish tartibi

Eksperimental qurilmaning sxematik tuzilishi 97-rasmda ko'rsatilgan. 1 – fotoelement, 2 – parallel yorug'lik nurlari hosil qiluvchi moslama, 3 – himoya qobig'i, 4 – fotoelement va yorug'lik manbai orasidagi masofani o'zgartirish moslamasi, 5 – mikroampermetr, 6 – optik taglik, 7 – tok manbai.

Yorug'lik manbai va linza yordamida paralell nurlar dastasi hosil qilinadi. Nurlarning parallelligiga linza bilan cho'g'lanma lampa orasidagi masofani o'zgartirish yo'li bilan erishiladi. Yorug'lik manbai sifatida 20 W quvvatga ega bo'lgan cho'g'lanma elektr lampasidan foydalaniladi. Bu lampaning o'lchamlari kichik bo'lib, uni qurilmadagi linzaning fokusiga joylashtirish mumkin.



95 - rasm

Fotoelement 1 tashqi yorug'likdan himoya qobig'i 3 ichiga o'rnatilgan. Bu qobiqning ichki qismi qoraytirilgan. Fotoelementni maxsus moslama 4 yordamida qobiq ichida 20 sm masofagacha

yorug'lik manbai tomon siljitish mumkin. Shu yo'l bilan fotoelementga tushayotgan nurning parallelligi nazorat qilib turiladi. Fotoelementda hosil bo'lgan fototokni qayd qilish uchun suyuq kristallar asosida ishlaydigan raqamli mikroampermetrdan foydalaniladi.

Fotoelementlarning yuqori spektral sezgirligini baholash uchun yorug'lik to'lqin uzunligining kichik intervalini olish kerak. Buning uchun yorug'lik filtrlaridan foydalaniladi va bu filtrlarni o'rnatish uchun qurilmadagi yorug'lik manbaining oldingi qismida maxsus moslama tayyorlangan. Qurilmaning hamma qismlari optik taglik (6) ga o'rnatilgan bo'lib, u fotoelement va yorug'lik manbaining bir optik o'qda yotishini ta'minlaydi.

Yorug'lik filtrlarining o'tkazish sohasi 1-jadvalda keltirilgan.

1 – jadval

Filtr turi	KS10	OS11	JS16	S3S20	PS11	SS8	S3S22
O'tkazish sohasi (Nm)	675	650	600	550 500 525	450		

Laboratoriya ishini bajarish quyidagi tartibda amalga oshiriladi:

1. Eksperimental qurilmadagi parallel yorug'lik nurlari hosil qiladigan yig'uvchi linza va yorug'lik manbaini bir optik o'qda joylashishini ta'minlang.

2. Yorug'lik manbaini elektr tarmog'iga ulang.

3. Fotoelementni mikroampermetrga ulang.

4. Fotoelementni himoya qobig'i ichida manba tomon harakatlantirib, hamda mikroampermetr ko'rsatishi-ning o'zgarishligiga qarab, yorug'lik nurlarining parallelligiga ishonch hosil qiling.

5. Kerakli sohadagi yorug'lik filtri moslamaga joylashtiriladi va mikroampermetr qayd qilgan fototok qiymati yozib olinadi. Tajriba 4-5 marotaba fotoelement bilan yorug'lik manbai orasidagi turli masofalar bilan takrorlanadi.

6. Yorug'lik filtrlari joylashtiriladigan moslamaga navbati bilan kichik to'lqin uzunligini o'tkazuvchi filtrlardan boshlab, keyingi filtrlar qo'yilib, 5-banddagi ishlar bajariladi.

7. Fototokning qiymati quyidagi 2-jadvalga yoziladi.

Filtr	O'tuvchi yorug'. to'l. uzunligi	$L=5$ sm J_{ϕ}	$L=10$ sm J_{ϕ}	$L=15$ sm J_{ϕ}	$L=20$ sm J_{ϕ}
PS11	450				
S3S20	500;525;550				
JS16	600				
OS11	650				
KS10	675				
SS8					
S3S22					

8. 2-jadvaldan foydalanib berilgan fotoelement uchun fototokning tushayotgan yorug'lik to'lqin uzunligiga bog'liqlik $J_{\phi} = f(\lambda)$ grafigini chizing.

9. Yuqoridagi vazifalarni boshqa fotoelementlar uchun ham takrorlang.

10. O'lchashlar xatoliklarini baholang.

Savollar:

1. Ichki va tashqi fotoeffekt deganda nimani tushunasiz va ular orasidagi farq nima?
2. Fotoelementlarning sezgirligi deganda nimani tushunasiz?
3. Spektral sezgirlik deganda nimani tushunasiz?
4. Monoxromator nima?
5. Qanday filtr turlarini bilasiz?

ATOMNING UYG'ONISH POTENSIALINI ANIQLASH. (Frank va Gers tajribasi)

[№2; 61, 62 - §], [№4; 91 - §], [№5; 43, 44 - §§], [№13; 30 - ish], [№18; XIII, 5 - §].

Ishning maqsadi-N. Bor nazariyasining to'g'riligini Frank va Gers tajribalari asosida tekshirish.

Kerakli asbob va materiallar: 1. Argon to'ldirilgan TG-1-0,1/0,3 tiratron 2. 10V va 30V ga mo'ljallangan voltmترلar 3. 160 μ A ga mo'ljallangan mikroampermetr. 4. 1A ga mo'ljallangan ampermetr.

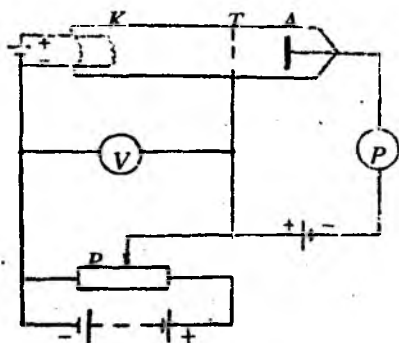
Atomning diskret energetik sathlari mavjudligi Frank va Gers tajribalarida tasdiqlangan. Bu tajribadagi qurilmaning prinsipial sxemasi 98-rasmda ko'rsatilgan.

Havosi so'rib olingan shisha trubka 1mm simob ustuni bosim ostida simob bug'lari bilan to'ldirilgan va unga K katod, A anod, T to'r vazifasini o'taydigan elektrodlar joylashtirilgan. Termoelektron emissiya natijasida K katoddan uchib chiqayotgan elektronlar K katod va T to'r orasidagi U potensiallar farqi hisobiga to'rga qarab tezlashtiriladi. Bu potensiallar farqini P potensiometr yordamida bir tekis o'zgartirish mumkin. T to'rdan o'tib anodga qarab yo'nalgan elektronlarning harakatini tormozlash maqsadida to'r bilan anod orasida kuchsiz elektr maydon hosil qilinadi.

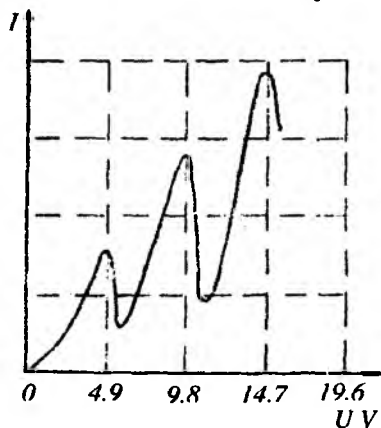
Anod zanjiridagi I tok kuchi G galvanometr bilan o'lchanadi va uning U kuchlanishga bog'liqligi aniqlanadi. Tajribadan olingan natijalar 99-rasmda keltirilgan. Rasmdan ko'rinib turibdiki, kuchlanish orta borishi bilan tok kuchi avval monoton ortib borib, $U = 4,9$ V ga etganda, keskin kamayib ketadi va minimumga tushib qoladi va U ni yana ortira borsak, tok kuchi yana orta boshlaydi va shu tariqa tok kuchining keskin kamayishlari U ning 9,8 V, 14,7 V va h.k qiymatlarida takrorlanadi.

Tok kuchi kuchlanishning yuqorida ko'rsatilgan qiymatlarida keskin kamayib ketib, minimum qiymatlarga tushib qolishi atom energetik sathlarining diskretligi, ya'ni atomlar energiyani faqat ma'lum portsiyalar tarzida qabul qila olishi bilan tushuntiriladi. Bu tajribada termoelektronlarning energiyasi $\Delta W = 4,9$ eV ga etguncha ular simob

atomlari bilan elastik to'qnashadi. Bu vaqtda kuchlanishning ortishiga qarab tok odatdagi qonun bo'yicha orta boradi. Kuchlanish qiymati 4,9 voltga etganda to'qnashish noelastik bo'lib, bunda elektron simob atomiga o'z energiyasini butunlay beradi. Bunday elektronlar anodga etib bora olmaydi, to'rda tutiladi, natijada anod toki keskin kamayadi.



98 - rasm



99 - rasm

Agar elektronlar energiyasini orttirishni davom ettirilsa, elektronlar to'qnashishda o'z energiyalarining bir qismini simob atomiga berib, o'zida yetarlicha ortiqcha energiya saqlab qoladi va to'r bilan anod orasidagi tormozlovchi maydonni yengib anodga yetib bora oladi. Natijada anod toki yana orta boradi. Tokning ortishi, elektrodlar orasidagi kuchlanishning qiymati 9,8 V ga yetguncha davom etadi, $U=9,8$ V ga etganda tok kuchi yana keskin kamayib ketadi.

Tok kuchi qiymatining yana keskin kamayib ketishi $U=14,7$ V da yuz beradi va h.k.

Elektronning atom bilan noelastik to'qnashishi uchun kerak bo'lgan potensialni atomning *kritik potentsiali* yoki *uyg'onish potentsiali* deb ataladi. Masalan, simob atomining uyg'onish potentsiallari 4,9 V; 9,8 V; 14,7 V va h.k. ga teng. Bunday potentsiallar farqini o'tgan elektron atom bilan noelastik to'qnashib, uni normal holatdan uyg'ongan holatga o'tkazadi. Atomning normal holatdan birinchi uyg'otilgan holatga o'tishiga mos ($U=4,9$ V) kelgan potentsialni atomning birinchi uyg'onish potentsiali yoki rezonans potentsiali deb ataladi. Shuningdek, ikkinchi ($U=9,8$ V), uchinchi ($U=14,7$ V) va h.k. uyg'onish potentsiallari haqida gapirish mumkin. Shunday qilib, Frank va Gerts tajribalaridan atomlarda diskret energetik sathlar mavjudligiga bevosita ishonch hosil qilish va bunday tajriba orqali atomning uyg'onish potentsiallarini eksperimental aniqlash mumkin.

Elektron bilan nœlastik to‘qnashishda energiya olgan atom bu energiyani o‘zida juda qisqa vaqt ($\sim 10^{-8}$ s) saqlaydi, keyin bu energiyani nurlanish energiyasi ko‘rinishida yoki boshqa turda qaytarib, yana normal holatga o‘tadi. Agar gaz bosimi yetarlicha kichik bo‘lsa, bu qayta o‘tishning eng katta ehtimoli energiyani yorug‘lik ko‘rinishida chiqarib o‘tishdir. Bu hol Bor postulatlarini eksperimental tekshirishga yana imkon yaratadi. Simob atomi uchun birinchi uyg‘onish potentsiali 4,9 V bo‘lganidan

$$\Delta W = W_2 - W_1 = eU = 4,9$$

bo‘lishi kerak, bunda W_1, W_2 – simob atomining mos ravishda normal, birinchi uyg‘otilgan holatdagi energetik sathlari.

Borning ikkinchi postulatiga asosan, atom normal holatga o‘tishda bu ΔW energiyani

$$\Delta W = h\nu = \frac{hc}{\lambda}$$

ko‘rinishda chiqarishi kerak. Bundan

$$\lambda = \frac{hc}{\Delta W} = 2520 \text{ E}.$$

Shunday qilib, agar nazariya to‘g‘ri bo‘lsa, u holda 4,9 eV energiyali elektronlar oqimi bilan nurlantirilayotgan simob bug‘i faqat bitta $\lambda = 2520 \text{ E}$ to‘lqin uzunligini ko‘rsatuvchi ultrabinafsha chiziqdan iborat spektr berishi kerak. Haqiqatdan ham tajribada Bor postulatini tasdiqlovchi bitta $\lambda = 2537 \text{ E}$ ga ega bo‘lgan ultrabinafsha chiziq kuzatiladi.

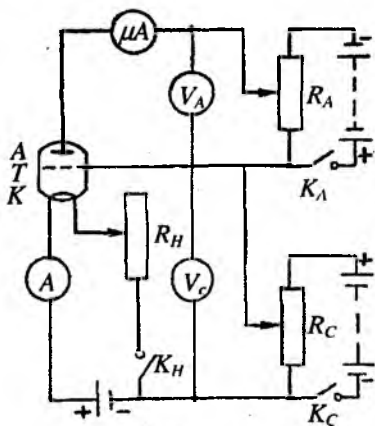
Atomning birinchi uyg‘otilgan holatdan normal holatga o‘tishida bu chiziqning vujudga kelishiga optik uyg‘otish tajribalari asosida ham ishonch hosil qilish mumkin. Agar siyraklashtirilgan simob bug‘ini $\lambda = 2537 \text{ E}$ li monoxromatik yorug‘lik bilan yoritilsa, u holda yuqorida aytilganidek, simob atomlari normal holatdan $W_2 = W_1 + 4,9 \text{ eV}$ energiyali uyg‘ongan holatga o‘tishi kerak 10^{-8}

sekund o‘tgandan keyin normal holatga qayta o‘tishda, xuddi o‘sha to‘lqin uzunlikli bitta spektral chiziq beradigan yorug‘lik nurlashi lozim. Tajriba bu fikrning ham to‘g‘riligini isbotlaydi. Bunday spektral chiziqlar rezonans chiziqlar deb ataladi, chunki ularning to‘lqin uzunligi optik uyg‘otishda yutiladigan to‘lqin uzunlikka aynan teng bo‘ladi. Demak, rezonans chiziqlarning to‘lqin uzunliklarini aniqlash bilan ham birinchi uyg‘onish potentsialini hisoblab topish mumkin.

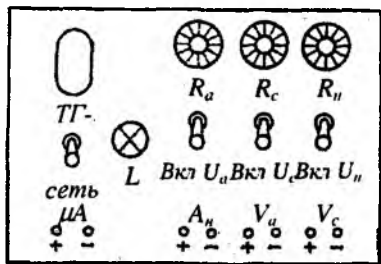
Bu mashqni bajarish uchun qo'llaniladigan qurilmaning elektr sxemasi 98-rasmda ko'rsatilgan: qurilmaning o'lchov asboblari boshqa barcha qismi panelga yig'ilgan. Panelning tashqi ko'rinishi 101-rasmda ko'rsatilgan.

Ishni bajarish tartibi:

1. 100 - rasmda ko'rsatilganidek qilib zanjir tuzing.
2. K_H , K_C va K_A kalitlarning pastki holatda turganligiga ishonch hosil qiling. R_H , R_C va R_A rezistorlarni chapga oxirigacha surib qo'ying.
3. Panelni manba (~ 220 V) ga ulang, bunda tumbler «set» holatiga o'tkazilganda L signal lampa yonishi kerak.
4. K_H kalitni ulang. R_H rezistor yordamida cho'g'lantirish toki ($I=0,50\pm 0,65$ A) ni o'rnatish. Tajriba davomida tok kuchining qiymati o'zgarishini kerak.
5. K_A kalitni ulang. R_A rezistor yordamida anodga $U_A = 2 \div 5$ V tormozlovchi potensial bering.
6. K_C kalitni ulang. R_C yordamida U_C to'r kuchlanishini $0 \div 30$ V oralig'ida o'zgartira borib, I_A anod tokining mos qiymatlarini yozib oling. Bunday o'lchashni 3-5 marta takrorlang.
7. Tajriba natijalarining o'rtacha arifmetik qiymatlarini aniqlab, $I_A = f(U_C)$ bog'lanish grafigini chizing. Grafikdan foydalanib, argon atomining U birinchi uyg'onish potensialini aniqlang.
8. Cho'g'lantirish tokining va tormozlovchi potensialning boshqa qiymatlarida (4 - 5 bandlarda ko'rsatilgan intervallarda) 6 va 7 bandlarda ko'rsatilgan vazifalarni takrorlang.
9. Tajribadan olingan natijalarga asoslanib, birinchi uyg'onish potensialining o'rtacha qiymatini toping. Xatoliklarni hisoblang.



100 - rasm



101 - rasm

Savollar:

1. Frank va Gers tajribasining mazmunini tushuntiring.
2. Tiratron lampaning nurlanish sababini aniqlang.
3. Elektron bilan atomlar orasida elastik va noelastik to'qnashishlar qanday sharoitda yuz beradi?
4. Atomning birinchi uyg'onish potentsialini nima uchun rezonans potentsiali deb ham ataladi?

15 - LABORATORIYA ISHI

NURLANISH SPEKTRLARINI O'RGANISH

[№2; 28, 29, 59 - 62 - §§], [№3; 50 - 94 - §], [№5; 6, 43, 44 - §§],
 [№6; I. 6, 10 - §§], [№8; 69 - ish], [№15; 423 - 427 - betlar],
 [№16; 256 - 272 - betlar], [№13; 32 - ish].

Ishning maqsadi - turli moddalarning nurlanish spektrini o'rganish va spektroskop hamda spektrograf deb ataluvchi asboblarning tuzilishi va ishlash printsipi bilan ham tanishish.

Spektr deb, moddalarning nurlanishini ifodalovchi monoxromatik tebranishlar to'plamiga aytiladi. Moddalarning nurlanish spektri ularning nurlanish qobiliyatining tebranish chastotasiga bog'liqligi bilan xarakterlanadi. Spektrlarning ko'rinishi nurlanayotgan modda holatiga va xossalariga bog'liq bo'lgan holda xilma-xil bo'lishi

mumkin. Spektrning modda holati bilan xarakterlanadigan 3 asosiy turi mavjud. Bular: *tutash*, *yo'l-yo'l*, *chiziqli* spektrlardir.

Tutash spektrlar qattiq holatdagi modda nurlaydigan oq (murakkab) yorug'likni ifodalab, ular ma'lum bir qonunga bo'ysungan holda qizil, qirmizi, sariq, yashil, havorang, ko'k, binafsha ranglar ketma-ketlikda joylashgan monoxromatik yorug'liklar to'plamini tashkil etadi. Bu ranglarning spektrdan egallagan o'rni turlicha ($\lambda, \lambda + \Delta\lambda$ to'liq uzunligi intervalida yotadigan) bo'lib ularda yorug'lik intensivligi ham turlicha taqsimlangan bo'ladi va bir rangdan ikkinchisiga o'tish asta-sekinlik bilan boradi. Bunga misol sifatida quyosh spektrini olish mumkin.

Chiziqli spektr bir-biridan keng qorong'u yo'llar bilan ajralgan va aniq chegaraga ega bo'lgan rangli chiziqlar to'plamidan iborat bo'ladi. Har bir chiziqqa bitta aniq rangli yorug'lik to'liq uzunligi mos keladi. Yul-yo'l spektr guruh-guruh bo'lib joylashgan ko'p sonli spektral chiziqlardan tashkil topgan bo'ladi. Bularning har biridagi chiziqlar bir-biriga shunday yaqin joylashgan bo'ladiki, hatto ajratish qobiliyati kichik bo'lgan asboblarda kuzatilganda ham bu guruh chiziqlari tutashgan holda, alohida yo'llar shaklida ko'rinadi. Natijada spektrning har bir yo'lga yorug'lik to'liqlari uzunligining biror $\Delta\lambda$ intervali mos keladi.

Chiziqli spektrlarni atomar holatdagi gaz va bug'larning uyg'ongan atomlari nurlaydi. Yo'l-yo'l spektrlarni esa molekulyar holatdagi gaz va bug'larning uyg'ongan molekulalari nurlaydi. Tutash spektrlar ko'plab o'zaro ta'sir qiluvchi molekulyar va atomar ionlarning to'plamlari, ya'ni qattiq va suyuq moddalarning nurlanishidan hosil bo'ladi. Demak, cho'g'langan qattiq va suyuq moddalar hamda siqilgan gazlarning nurlanish spektrlari tutash spektrlar bo'ladi.

Bu ishda chiziqli spektrlarning alohida xossalarini ta'kidlab o'tamiz, chunki ular atomning tuzilishi, undagi elektronlarning holati bilan bevosita bog'liqdir. Chiziqli spektrlarning asosiy xossasi shundan iboratki, biror moddaning chiziqli spektrini xarakterlovchi to'liq uzunliklar to'plami shu modda atomlarining xossalariga bog'liq bo'lib, atomlarni uyg'otish usuliga bog'liq emas. Har bir kimyoviy element o'ziga xos mutlaqo aniq nurlanish spektriga ega bo'lib, ular spektral chiziqlar soni, rangi, o'zaro joylashishi va intensivligi bilan xarakterlanadi.

Agar tutash spektr beruvchi manba nurlayotgan yorug'lik siyraklangan gaz yoki bug' orqali o'tkazilsa, nurlanishning tutash spektrida shu gazning nurlanish spektrini xarakterlovchi chiziq'larga yoki yo'llarga mos keluvchi qora chiziqlar, yoki qora yo'llar paydo

bo'lganini ko'rish qiyin emas. Buning sababi, siyraklangan gaz yoki bug' atomlari o'zlariga xos to'liq uzunlikdagi yorug'lik nurlarini yutishidadir. Shuning uchun ham bunday tur spektr *yutilish spektri* deb ataladi. Bu erda yana shuni ham aytib o'tish lozimki, atomlar o'zlari qanday nur nurlasa, xuddi shunday nurni yutadi.

Atomlarning nurlanish spektrlarining chiziqli xarakteri atomning istalgan miqdordagi energiyani yutmay, balki aniq kvantlangan qiymatlarda energiyani chiqarish yoki yutishni bildiradi. Demak, atom aniq, ya'ni diskret energetik holatlardagina bo'la oladi.

Atomning energetik holatlarining diskretligi to'g'risidagi tasavvurga tayanib, 1913 yilda daniyalik fizik N.Bor atom tuzilishining yarim klassik nazariyasini yaratdi.

Bor postulatlariga asosan vodorod atomi va vodorodsimon atomlarning nurlanishlari chiziqli spektr berishini tushuntirish mumkin. Bor postulatiga va klassik fizika qonunlariga asosan vodorod atomi uchun energetik sathlarning qiymati quyidagi ifoda yordamida aniqlanadi:

$$W_n = -\frac{2\pi^2 m_e e^4}{n^2 h^2}, \quad (1)$$

bunda, e – elektronning zaryadi, m_e - uning massasi. Atomning nurlanish chastotasi

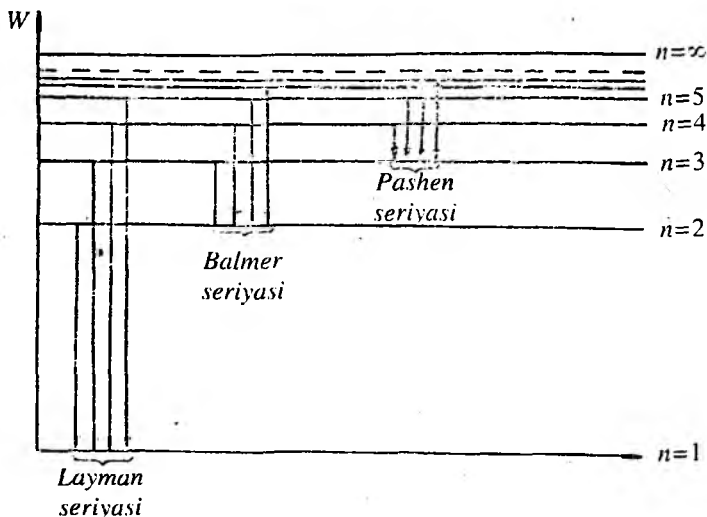
$$\nu = \frac{W_n - W_m}{h} = \frac{2\pi^2 m_e e^4}{h^3} \left(\frac{1}{m^2} - \frac{1}{n^2} \right) \quad (2)$$

bo'ladi. Atomning bir energetik holatdan ikkinchi bir energetik holatga o'tishida aniq spektral chastototaga xos energiya nurlanadi. (2) formulada m ning qiymati bir xil bo'lgan spektral chiziqlarning to'plami *spektral seriya* deb ataladi. Elektronlarning $n = 2, 3, 4, 5, \dots$ qiymatlariga ega bo'lgan energetik sathlardan birinchi ($m = 1$) energetik sathga o'tishidan Layman seriyasi hosil bo'ladi, ikkinchi ($m = 2$) energetik sathga o'tishdan ($n = 3, 4, 5, 6, \dots$) Balmer seriyasi, uchinchi ($m = 3$) sathga o'tishidan esa Pashen seriyasi va h.k seriyalar hosil bo'ladi (102-rasm).

Layman seriyasi spektrning ultrabinafsha sohasida, Balmer seriyasining asosiy qismi spektrning ko'zga ko'rinadigan sohasida va qolgan seriyalar esa spektrning infraqizil sohasida yotadi.

Vodorod spektrida shunday seriyalarning haqiqatdan ham mavjud ekanligi va spektrdagi barcha chiziqlarga mos keladigan chastotalarni bitta

$$\nu = R \left(\frac{1}{m^2} - \frac{1}{n^2} \right) \quad (3)$$



102 - rasm

formula yordamida ifodalash mumkinligi eksperimental aniqlangan. (3) ifoda Balmerning umumlashgan formulasi, R Ridberg doimiysi deb ataladi.

(2) va (3) formulalarni taqqoslash bilan Ridberg doimiysi uchun quyidagi ifodani topamiz:

$$R = \frac{2\pi^2 m_e e^4}{h^3} \quad (4)$$

Ridberg doimiysining eksperimental aniqlangan $R = 2,07 \cdot 10^{16} \text{ s}^{-1}$ qiymati (4) formuladagi kattaliklar orqali hisoblab topilgan qiymatiga mos keladi.

I-MASHQ

Spektroskop shkalasini darajalash

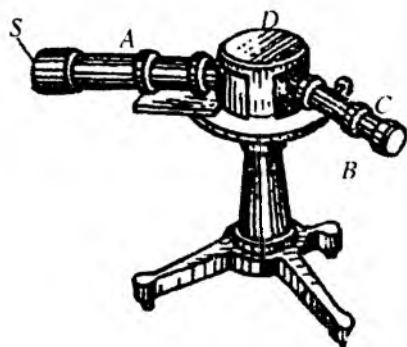
Kerakli asbob va materiallar: 1. Spektroskop 2. Neon lampa 3. Millimetrli qog'oz.

Spektrlarni hosil qilish, ularni o'rganish uchun qo'llaniladigan asboblarni *spektroskoplar* yoki *spektrograflar* deb ataladi.

Spektroskop spektrlarini vizual kuzatishga, spektrograf spektrning suratini olishga mo'ljallangan.

Hamma spektroskoplarda spektral asbob sifatida prizma olinadi. Ba'zi spektrograflarda esa prizma o'rniga difraksion panjara ishlatiladi. Spektrning ko'zga ko'rinadigan sohasida shishadan yasalgan, ultrabinafsha sohasida kvartsdan yasalgan prizmalar qo'llaniladi, chunki shisha ultrabinafsha nurni yutadi.

Asbobning tavsifi



103 - rasm

Spektrning ko'zga ko'rinadigan qismini o'rganishga mo'ljallangan spektroskoplarning eng oddiyalaridan biri quyidagicha tuzilgan:

1. S tirqish va O_1 obyektivli A kollimator truba;
2. D prizma;
3. O_2 obyektivli va O_3 okularli B – ko'rish trubasi (103-104-rasmlarga qarang)

Kollimatorning vazifasi – spektroskopning prizmasiga parallel yorug'lik nurlar dastasini yuborishdir. Buning uchun S tirqish prizmaning sindiruvchi qirrasiga parallel vaziyatda O_1 obyektivning fokal tekisligiga o'rnatiladi.

Tirqishning kengligini maxsus vint yordamida o'zgartirish mumkin.

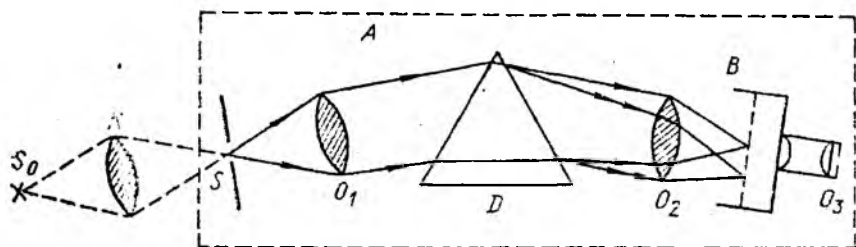
Nurlar O_1 obyektivdan o'tib, D prizmaning old tomoniga tushadi (104-rasm) va undan spektrga ajralib chiqadi. So'ngra O_2 obyektiv orqali optik trubaga tushadi. Prizmadan chiqayotgan turli rangdagi nurlar turli yo'nalishda bo'lganligi uchun O_2 linzaning fokal tekisligida tirqishning turli rangdagi parallel bir nechta tasviri hosil bo'ladi. Bu tasvirlarga B trubaning O_3 okulari orqali qaraladi.

Spektral yo'llarning nisbiy vaziyatini aniqlash uchun B trubada C vint yordamida ko'rsatkich tolani (103-rasmga q.) u yoki bu tomonga surish va spektral chiziqqa ustma-ust tushirish kerak. Bu ko'rsatkich tolani vaziyati vintda o'rnatilgan millimetrli shkala va 50 ta bo'limga bo'lingan vint barabani yordamida aniqlanadi. Barabanning qadami 1

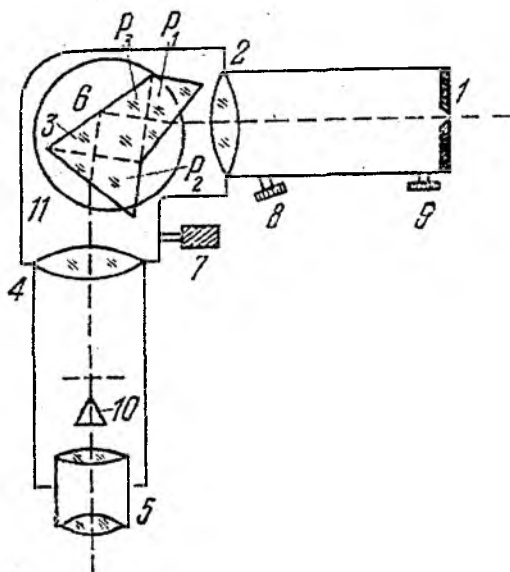
mm, demak undagi har bir bo'limning qiymati $N = \frac{1}{50} \text{ mm} = 0,02 \text{ mm}$

bo'ladi.

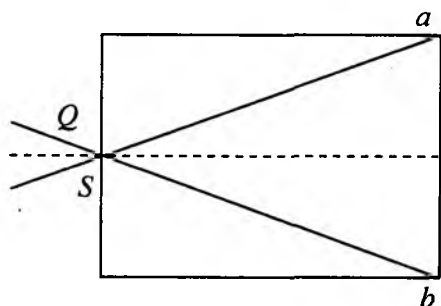
Tajribada ko'z bilan okular orqali qarab spektral chiziq va ko'rsatkich tolaning ustma - ust tushgan vaziyati tanlanadi. D prizma kiydirilgan qalpoqcha uni tashqi nurlardan to'sib turadi.



104 - rasm



104 - a rasm



105 - rasm

Asbobni ishga tushirishdan avval uni yaxshilab o'rnatish lozim. Buning uchun: 1. Yorug'lik manbai aniq o'rnatiladi. 2. Optik truba va kollimator parallel nurlarga (cheksizlikka) moslanadi.

Yorug'lik manbai spektrning tasviri eng aniq va ravshan ko'rinadigan qilib o'rnatilishi lozim. Bu hol nurlanuvchi Q sirt

S tirqishdan obyektiv chetlariga tushayotgan chetki nurlardan hosil bo'lgan aSb konusning kesimini butunlay qoplay olgandagina amalga oshadi (105-rasm).

Biroq manbani bunday joylashtirish hamma vaqt ham mumkin bo'lavermaydi. Aslida, manba kichik bo'lganda uni tirqishga juda yaqin qo'yish zarur bo'ladi, bu esa ba'zi manbalarning qizib ketishiga sabab bo'ladi. Shuning uchun yuqorida ko'rsatilgan talabni amalga oshirish maqsadida quyidagi usuldan foydalaniladi:

A kollimator tirqishining oldiga uning ustiga aSb konusning kesimini to'la qoplay oladigan qilib yig'uvchi K linza o'rnatiladi (104-rasm). Buning uchun yorug'lik manbaini linzadan uning tasviri kollimator tirqishining tekisligida hosil bo'ladigan uzoqlikda o'rnatiladi (103-rasm) va okularni obyektivga nisbatan siljita borib, truba uzoqdagi biror buyum unda aniq ko'rinadigan bo'lguncha to'g'rilanadi. Shundan keyin trubani o'z o'rniga qo'yiladi. So'ngra A kollimatorning tirqishli trubasi siljutilib, yorug'lik manbai yoritayotgan tirqishning tasviri optik trubada aniq ko'rinadigan bo'lishiga erishiladi.

Bu vazifada spektroskop shkalasi neon lampa vositasida darajalanadi. Neon lampada yolqin razryad ro'y berib, unda razryadning asosan ikkita parallel disk shaklidagi elektrodlari orasidagi manfiy nurlanishdan foydalaniladi.

Neon lampa beradigan nurlanish spektrining ko'pchiligi aniq ravshan ko'rinadigan nurlanish chiziqlaridan iborat bo'ladi. Ulardan ba'zilarining to'lqin uzunligi qiymati va nisbiy ravshanligi quyidagi jadvalda berilgan. Muayyan to'lqin uzunligi bilan xarakterlanadigan nurlanish chiziqlarining spektroskop shkalasidagi vaziyati ma'lum bo'lsa shkalani darajalash grafiginini chizish, ya'ni shkala bo'limlarini to'lqin uzunligida ifoda qilish mumkin.

T/r	Spektral chiziqlarning rangi va vaziyati	Nisbiy ravshanligi	To'liq uzunligi, nm
1	Ravshan qizil	10	640.2
2	Qirmizi qizil, bir-biriga yaqin ikki chiziqning chapdagisi	10	614.3
3	Qirmizi, 4 ta chiziqdan chapda ko'rinib turgan birinchi chiziq	5	594.5
4	Sariq	20	585.2
5	Ravshan yashil, 4 ta chiziqdan o'ngda ko'rinib turgan birinchi chiziq	4	576.0
6	Yashil, ikkita bir xil yolg'iz chiziqning chapdagisi	6	540.0
7	Yashil, ikkita bir xil chiziqning o'ngdagisi	8	533.0
8	Yashil, bir xil uzoqlikdagi beshta chiziqning o'ngdagisi	5	503.1
9	Ko'k-yashil, yakka	8	434.9

O'lchashlar

1. Spektroskopni yuqorida aytilgandek qilib o'rnatish.
2. Neon lampani tok manbaiga ulang va uni spektroskop kollimatorining tirqishiga yaqin qo'ying.
3. Okular trubadan qarab jadvalda ko'rsatilgan eng yorug' ko'ringan spektral chiziqlarning vaziyatini birma-bir belgilang. Buning uchun barabanni burab okular trubadagi ko'rsatkich to'liq spektral chiziqlarning biri bilan ustma-ust tushadigan qilib joylashtiring va shkalaning ko'rsatishini yozib oling.
4. 3-banddagi o'lchashni jadvalda berilgan barcha spektral chiziqlar uchun bajaring.
5. Spektroskop shkalasini belgilab olingan son qiymatlarning to'liq uzunligiga bog'liq bo'lgan grafigini chizing.

2-MASHQ

Metall bug'larining nurlanish spektrlarini o'rganish va spektral analiz

Kerakli asbob va materiallar: 1. Spektroskop. 2. Asbest piliklar. 3. Natriy xlor, kaliy xlor eritmasi. 4. Gaz gorelkasi.

Bu mashqda gaz alangasida biror noma'lum tuz eritmasi shimdirilgan asbest pilik yondirilib, spektroskop yordamida hosil qilingan spektral chiziqlarning spektroskop shkalasidagi vaziyati aniqlanadi va 1-mashqda olingan grafikdan foydalanib, spektroskopda ko'ringan spektral chiziqlarning to'lqin uzunligi topiladi.

O' l c h a s h l a r

1. Spektroskopni 1-mashqdagidek o'rnatib. (Bunda shkalaning neon lampa beradigan spektrining ravshan sariq chizig'iga nisbatan vaziyati qo'zg'almas bo'lishi lozim; agar shkala siljib ketgan bo'lsa uni qaytadan shu chiziqqa to'g'rilash kerak).

2. Gaz gorelkasi alangasida tuzlarning eritmaları shimdirilgan asbest piliklaridan birini yondiring va spektral chiziqlarning shkaladagi vaziyatini aniqlang.

3. 1-mashqda olingan grafikdan foydalanib, tajribada ko'ringan spektral chiziqlarning to'lqin uzunliklarini toping.

4. Tajribani boshqa noma'lum tuz eritmasi shimdirilgan piliklar uchun ham takrorlang.

5. Aniqlangan to'lqin uzunliklariga qarab noma'lum eritmalar tarkibida qanday elementlar borligi haqida fikr yuriting.

3-MASHQ

Vodorodning chiziqli spektrini o'rganish

Kerakli asbob va materiallar: 1. Goniometr. 2. Difraksion panjara. 3. Vodorod trubkasi.

Vodorod atomining spektral chiziqlariga tegishli Balmer seriyasi spektrining ko'zga ko'rinadigan sohasida yotadi. Bu seriyadagi chiziqlar quyidagi formula bilan aniqlanadi:

$$\nu = R \left(\frac{1}{2^2} - \frac{1}{n^2} \right). \quad (5)$$

Balmer seriyasidagi 3 ta asosiy spektral chiziqqa n kvant sonining 3, 4, 5 qiymatlari to'g'ri keladi va bu chiziqlar mos ravishda H_α , H_β , H_γ lar bilan belgilanadi. Bu spektral chiziqlarning chastotasini aniqlab, (5) formuladan R Ridberg doimiysini hisoblab topish mumkin.

Bu vazifada difraksiyon panjara yordamida shu spektral chiziqlarning to'liq uzunligi

$$\lambda = \frac{d \cdot \sin \varphi}{k} \quad (6)$$

formula orqali aniqlanadi. Bu yerda d – difraksiyon panjara doimiysi, k – spektrning tartib nomeri, φ – difraksiya burchagi.

Spektral chiziqlarning chastotasi.

$$\nu = \frac{c}{\lambda} \quad (7)$$

munosabatdan topiladi (c – yorug'likning vakuumda tarqalish tezligi).

Vodorodning chiziqli spektri goniometr yordamida olinadi (goniometrnning tuzilishi va unda spektr hosil qilish uslubining bayoni 3 - laboratoriya ishida berilgan).

Yorug'lik manbai sifatida yuqori kuchlanishli vodorod trubkasi ishlatiladi.

Ma'lumki, vodorod atomlari ikkitadan bo'lib birikib ikki atomli molekullarni hosil qiladi. Shuning uchun vodorod gazining asosiy qismini vodorod atomlari emas, balki molekullari tashkil qiladi. Shu tufayli vodorod atomining chiziqli spektrini kuzatish ancha qiyin. Chunki atomlarning chiziqli spektrini molekullarning yo'l-yo'l spektri qoplaydi.

Lekin bu spektrlar bir-biridan hatto tashqi ko'rinishi bilan ham farq qilgani tufayli bizni qiziqtiradigan spektrni kuzatish qiyin emas.

Balmer seriyasidagi H_α 1-bosh chiziq spektrning qizil sohasida yotadi va ravshan rangga ega, H_β esa spektrning yashil-havorang sohasida yotadi. Bu ikkala chiziqlarning orasida molekulyar spektrning qizg'ish-sariq va to'q yashil yo'llari yotadi. Balmer seriyasidagi uchinchi chiziq H_γ ko'k rangli bo'lib, unda old tomonda molekular spektrning chaplashgan kuchsiz binafsha yo'li yotadi.

Ishni bajarish tartibi:

1. Vodorod trubkasini tok manbaiga ulang.

Eslatma: Bu ishni laborant yoki o'qituvchi yordamida bajarish kerak.

2. Goniometrni o'lchashga tayyorlang va difraksiyon panjarani o'rnatang.

3. Difraksiyon spektrning $k = \pm 1$ tartiblari uchun H_α chiziqning difraksiya burchaklari φ_α^+ va φ_α^- larni aniqlang va ulardan burchakning

$$\varphi_\alpha = \frac{\varphi_\alpha^+ + \varphi_\alpha^-}{2}$$

o'rtacha qiymatini toping.

4. Shu yo'l bilan H_β va H_γ chiziqlarning mos ravishda φ_β va φ_γ difraksiya burchaklarini toping.

5. (6) formulaga φ_α , φ_β , φ_γ qiymatlarni qo'yib chiziqlarning λ_α , λ_β , λ_γ to'lqin uzunliklarini va (7) formula yordamida ν_α , ν_β , ν_γ chastotalarni hisoblang.

6. (5) formuladan foydalanib, har bir chastota uchun Ridberg doimiysini hisoblang. Bunda $n = 3$ da ν_α , $n = 4$ da ν_β va $n = 5$ da ν_γ chastotalarning qiymatlari olinishini unutmang.

7. (4) formula yordamida Plank doimiysi h ning qiymatini hisoblab toping.

4-MASHQ

UM-2 tipdagi monoxromatorni darajalash

Kerakli asbob va materiallar: 1. UM-2 markali universal monoxromator. 2. PRK-4 tipidagi simob lampa. 3. Neon lampa 4. Tok manbai. 5. Kondensor. 6. Shtativ.

Ishdan maqsad: UM-2 markali universal monoxromatorning ishlash prinsipi bilan tanishib chiqish, uni darajalash. Bug' va gazlarning nurlanish spektrini o'rganish.

UM-2 monoxromatorning tuzilish sxemasi 104-a rasmda keltirilgan.

UM-2 monoxromatorning tavsifi. Spektral chiziqlarning 3800 dan to 10000 E oraliqdagi to'liq uzunligini o'lchash uchun shisha prizmalı UM-2 monoxromator - spektrometrdan foydalaniladi. Monoxromator quyidagi asosiy qismlardan tashkil topgan bo'ladi.

1. Yorug'likning 1 kirish tirqishi (9 mikrometrik vint bilan jihozlangan). Vint tirqishni kerakli kenglikka ochish uchun mo'ljallangan. Odatda tirqishning kengligi $0,02+0,03$ mm bo'ladi.

2. 2 kollorimetr obyektivi. U ham 8 mikrometrik vint bilan jihozlangan. Vint turli rangdagi spektral chiziqlarni fokuslashda obyektivni tirqishga nisbatan siljitib turishga mo'ljallangan.

3. 3 murakkab spektral prizma 6 buraladigan stolchaga o'rnatilgan 3 prizma uchta: P_1 , P_2 , P_3 elimlangan prizmalardan tashkil topgan. Birinchi ikkita P_1 va P_2 prizmalar 300 li sindiruvchi burchakli bo'lib, katta dispersiyali og'ir flintdan yasalgan. Uning gipotenuza yog'idan nurlar qaytib 900 ga buriladi. Bunday moslama hisobiga P_1 va P_2 prizmalarning dispersiyalari qo'shiladi.

4. Buraladigan 6 stolcha 7 hisoblovchi barabanli mikrometrik vint yordamida vertikal o'q atrofida aylanadi. Barabanga graduslarga bo'lingan vintli yo'l (chiziq) belgilab qo'yilgan. Shu yo'l bo'ylab barabanni burab beruvchi ko'rsatkich sirpanadi. Barabanni aylantirishda prizma buraladi va ko'rish maydonining markazida spektrning turli qismlari birma-bir ko'rinishga boshlaydi.

5. Ko'rish trubasi 4 obyektiv va 5 okulardan tashkil topgan. 4 obyektiv 1 kirish tirqishining tasvirini o'zining fokal tekisligida hosil qiladi. Bu tekislikda 10 ko'rsatkich joylashtirilgan. Tasvirga 5 okular orqali qaraladi. Kerak bo'lgan vaqtda okularni chiqish tirqishi bilan almashtiriladi. U spektr chiziqlaridan birini o'tkazadi. Bu vaqtda asbob *monoxromator* vazifasini o'taydi. Bu holda chiqish tirqishidan foydalanilmaydi.

6. Og'ir (massiv) 11 qobiq asbobni buzilib qolishdan va changlanishdan asraydi.

7. Yorug'lik manbai L va yorug'likni kirish tirqishiga to'plab beruvchi K kondensorni harakatlantiruvchi reyterlar optik taglikka o'rnatilgan bo'ladi. Yorug'lik manbaini tirqishdan 45 sm, kondensorni esa manbadan taxminan 13 sm narida joylashtirish maslahat beriladi. Kirish tirqishini ravshan qilib yoritilguncha va tirqishda yorug'lik manbaining tasviri hosil qilinguncha kondensor taglik bo'ylab nari - beri suriladi.

8. Yorug'lik manbaini va spektrometrning yoritish tizimini ishga tushirishga mo'ljallangan boshqarish pultu mavjud. Pulda

yorituvchilarni (neon lampasini) ulash uchun 3,5 V li uyachalar mavjud. Spektrometr asosi (tagligi)da joylashgan tumblerlar shkalalarni, spektral chiziq ko'rsatkichini, yorituvchi lampalarni ulashga mo'ljallangan. Ko'rsatkichning yoritilish ravshanligi reostat orqali rostlanadi.

UM-2 spektrometr aniq o'lchaydigan asboblar qatoriga kiradi. Uni ishlatishda ehtiyotkorlik bilan munosabatda bo'lish kerak.

Asbobni spektrni kuzatishga tayyorlash vaqtida fokuslashga alohida e'tibor qaratish lozim. Shu vaqtda 10 ko'rsatkich va spektral chiziqlarning chetki chegaralari aniq ko'rinadigan bo'lishi kerak. Fokuslash quyidagi tartibda olib boriladi: okularni nari-beri surib 10 ko'rsatkich uchining aniq tasvirini hosil qilinadi. Asbobning kirish tirqishini simob lampa bilan yoritib, simobning spektral chiziqlarini topib, 8 mikrometrik vint yordamida ularning aniq tasviri hosil qilinadi.

Spektral chiziq holatini aniqlash (belgilash) uchun chiziq markazini ko'rsatkich uchi bilan mos tushiriladi. Hisob baraban bo'linmalari bo'yicha olib boriladi. Xatolikni kamaytirish maqsadida kirish tirqishining kengligini iloji boricha kichik (mikrometrik vint shkalasi bo'yicha 0,02 – 0,03 mm) qilib olinadi. Binafsha sohaning eng chetki juda sust ko'rinadigan chiziqlarini ko'rish uchun tirqishni biroz (0,05+0,06 mm gacha) kengaytirishga to'g'ri keladi. Ko'z sust chiziqlarni nari-beri surishda yaxshi ko'ra oladi, shuning uchun kuzatish paytida barabanni o'rta holatdan ikki tomonga nari-beri bo'rib turishga to'g'ri keladi.

Spektrometrni darajalash. UM-2 spektrometrni ishga tushirishdan oldin uni darajalash kerak. Darajalash uchun PRK-4 lampani qo'llash qulay. Bu lampa beradigan spektral chiziqlarning nisbiy ravshanligi ko'rsatilgan jadval keltirilgan. (140-betga q.)

Simobning PRK-4 lampa beradigan qizil chizig'i juda sust, shuning uchun asbobni spektrning qizil sohasida darajalash uchun boshqa yorug'lik manбайдan – neon lampadan foydalanish lozim, chunki uning spektri turli intensivlikdagi qizil chiziqlarga boy.

Neon lampaning beradigan nurlanish spektral chiziqlarining nisbiy ravshanligi ko'rsatilgan jadval 140 betda keltirilgan.

Darajalash egri chizig'i millimetrlig qog'ozda katta masshtabda chiziladi. X o'qi bo'ylab barabanning gradusli bo'linmalari, U o'qi bo'ylab esa tegishli spektral chiziqlarning to'lqin uzunliklari qo'yiladi. Ba'zida grafik chizishda ayrim eksperimental nuqtalar egri chiziq ustida yotmasligi mumkin. Ko'pincha nuqtalarning bunday sochilgan holda bo'lishlari ko'rinadigan spektral chiziqlarni (asosan neon uchun) noto'g'ri belgilanganligini bildiradi. Bunday holda ko'ringan chiziqlarni

jadvalga e'tibor bilan qarab solishtirib chiqib darajalash egri chizig'iga kerakli to'g'rilashlar kiritishga to'g'ri keladi.

O'lchashlar

1. Spektrometрни simob va neon spektrlari bo'yicha darajalang.
2. Vodorodning H_α , H_β , H_γ va H_δ chiziqlarining to'lqin uzunliklarini o'lchang.

3. Vodorod spektral chiziqlarining to'lqin uzunliklari $\frac{1}{\lambda_{m,n}} = R\left(\frac{1}{n^2} - \frac{1}{m^2}\right)$ (3) formulaga mos kelishiga ishonch hosil qiling (bu erda R – Ridberg doimiysi, m va n lar butun sonlar).

4. Vodorodning har bir kuzatilgan chizig'i uchun Ridberg doimiysini hisoblab, barcha o'lchashlar uchun uning o'rtacha qiymatini hamda uning o'rtacha xatoligini toping. Tajribadan olgan natijalarni R ning jadvaldagi qiymati bilan taqqoslang.

Optikaga oid laboratoriya qurilmalarida yorug'lik manbaining nurlanishi, yorug'lik dastasini o'zidan o'tkazuvchi, qaytaruvchi va boshqa tur o'zgarishlarni yuzaga keltiruvchi turli asboblari: linza, prizma, ko'zgular va shuningdek, nurlanishni o'lchash jarayonining o'zi ham nurlanishning modda bilan o'zaro ta'siri natijasida yuzaga keladi. Optik asboblarda ishlatiladigan materiallar *optik materiallar* yoki *optik muhit* deb ataladi.

Optik materiallarga, ularning qo'llanishlariga qarab turli talablar qo'yiladi. Yorug'lik manbalari spektrning berilgan sohasida etarli ravshanlikni ta'minlashi lozim.

Prizma, linza sifatida qo'llanadigan materiallar yaxshi shaffoflikka ega bo'lishi kerak. Nurlanishni spektrga ajratib berishga mo'ljallangan prizmalarning yaxshi dispersiyaga ega bo'lishi talab qilinadi.

Nurlanish qabul qilgichlarda ishlatiladigan materiallar nurlanishni kam yo'qotib yutishi va boshqa tur energiyalarga effektiv o'zgartira oladigan bo'lishlari kerak.

Hozirgi zamon spektral asbobi uchta asosiy qismdan: yoritgich S , spektral asbob D va qabul qilgich - registratsiya qilgich B dan tashkil topgan bo'ladi (103-rasmga q.).

Asbobning S yoritgich qismini yorug'lik manbai S_0 (104-rasmga q.) va K kondensator linzalari tashkil etadi. Spektral qismi (kirish kollimatori tirqish S va kirish obyektivi (O_1)) dispersivlovchi sistema D prizma va chiqaruvchi obyektiv (O_2) dan tashkil topgan bo'ladi. Uning fokal

tekisligi (ΦT) ga okular (O_3) (spektrni vizual tekshirish usulida), fotoplastinka bo'yicha (fotografik usulda) yoki chiqaruvchi tirqish (fotoelektrik usulda) qo'yiladi.

Spektral asboblarni quyidagi asosiy optik xarakteristikalarini ajratadi:

1. Spektrning ishchi diapazoniga qarab, uzoq (vakuumli) va yaqin ultrabinafsha ($\lambda = 10 + 1850 E$ va $1850 + 4000 E$), spektrning ko'rinish sohasi ($\lambda = 4000 E + 7000 E$), yaqin, o'rta va uzoq infraqizil soha ($\lambda = 0,7 + 2,5 \mu$), ($2,5 + 50 \mu$ va $50 + 100 \mu$). Bir diapazondan ikkinchi diapazonga o'tish asbobning alohida olingan qismlari konstruksiyasini o'zgartirish bilan amalga oshiriladi.

2. Spektral asboblarning dispersiyasi bo'yicha: kichik (yuzlarcha E/mm) o'rta (o'nlar E/mm), katta (bir necha E/mm) va yuqori (E ning o'ndan biri/mm) dispersiyali spektral asboblarga bo'linadi. Bu bo'linish tahminiy hisoblanadi, chunki ayni bir prizmalı asbob ultrabinafshada yuqori dispersiyali, yaqin infraqizil sohada esa kichik dispersiyali hisoblanadi.

3. Disperslovchi asbob bo'yicha: prizmalar, difraksion panjaralar, interferometrlar ishlatiladi. Disperslovchi asbobni tanlash asosan oldingi ikkita xarakteristikalariga bog'liq holda aniqlanadi.

4. Yorug'latish kuchi: kichik, o'rta va katta yorug'latish kuchiga ega bo'ladigan asboblarning.

5. Optikasining xarakteri bo'yicha: linzali va ko'zguli bo'ladi.

6. Ishlash tezliklari bo'yicha ham farqlanadi.

Dispersiya haqida gapirilganda modda dispersiyasining asbob dispersiyasidan farq qilishi lozimligi ta'kidlab o'tiladi. Modda dispersiyasi sindirish ko'rsatkichining to'lqin uzunligining o'zgarishiga qarab o'zgarish tezligi bilan harakterlanadi va son qiymati jihatidan $\frac{dn}{d\lambda}$

ga teng bo'ladi. Asbob dispersiyasi esa yorug'lik dastasining asbobdagi burilish burchagini to'lqin uzunligining o'zgarishiga qarab o'zgarish tezligini xarakterlovchi kattalik hisoblanadi va $\frac{d\beta}{d\lambda}$ nisbat bilan aniqlanadi. Bu erda $d\beta$ to'lqin uzunliklari λ va $\lambda + d\lambda$ bo'lgan nurlar orasidagi burchak.

Dispersiya, asbobning ajratish kuchi va chiqish obyektivining nisbiy teshigi orasidagi bog'lanish [3, 15, 16] adabiyotlarda tavsiflangan.

Qizdirilgan qattiq va suyuq jismlar shuningdek, katta zichlikka ega bo'lgan gazlar tutash spektr nurlaydi. Turli kimyoviy elementlarning siyraklashgan gazlar va bug'larining atomlari uyg'onishlari natijasida

faqat chiziqli spektr nurlaydi. Har bir kimyoviy element o'ziga xos bo'lgan spektrni nurlaydi. Spektrni sifat jihatidan tahlil qilish uchun spektroskoplar, stiloskoplardan foydalaniladi. Ularda turli to'liq uzunlikdagi nurlar fazaviy ajraladi. Spektrni kuzatish esa vizual olib boriladi.

Neon va simobning spektrlarini kuzatish uchun UM-2 universal monoxromatordan foydalaniladi. Uning sxemasi 104-a rasmda keltirilgan. Yorug'lik S manba (PRK-4 simob lampasi)dan chiqib K kondensor yordamida kirish tirqishi $S0$ ga fokuslanadi.

PRK simob lampasining spektridagi ravshan chiziqlarning to'liq uzunliklari quyidagi jadvalda keltirilgan.

Jadval

PRK-4 simob lampasining spektridagi ravshan chiziqlarning to'liq uzunliklari

Spektral chiziq	Nisbiy ravshanlik	λ , μm
Sariq	10	579,0
Sariq	8	576,9
Yashil	10	546,0
Havorang	1	491,6
Binafsha-ko'k	8	435,8
Binafsha	1	407,7
Binafsha	2	404,6

Tirqishdan o'tgan nur kollimator linzasiga qarab yo'naladi. Obyektiv O_1 dan o'tib, disperslovchi prizma D ga kelib tushadi. Prizmada spektrga ajralgan nurlar obyektiv O_2 ga yo'naladi va undan o'tib tirqishga etib keladi. Disperslovchi prizmalar 4705 E to'liq uzunligi uchun eng kichik burilish burchagiga mo'ljallab qo'yilgan. Bu erda bitta 600 burchakka sindiradigan prizma qo'llaniladi. Okularning ko'rish maydonida uchburchakli ko'rsatkich bo'lib, spektral chiziqlarni belgilash uchun (104-rasmda O_3) mo'ljallangan.

Ishni boshlashda dastavval asbobni darajalash lozim. Buning uchun chiziqlarga boy neon hamda simob lampalarini spektrlaridan foydalaniladi. Neon lampa biqsima razryadli lampadan iborat bo'lib, uning asosan o'zaro parallel disklardan tashkil topgan elektrodlari orasidagi nurlanishdan foydalaniladi. Neon spektri ko'pgina alohida olingan ravshan chiziqlar to'plamidan iborat. Ularni ba'zilarining to'liq

uzunligi, shuningdek, simob uchun ham baraban shkalasida to'liq uzunligiga keltirilgan, bu shkalani darajalash grafigini chizish mumkin.

O'lchashlar

Simob lampani S tirqishning ro'parasiga o'rnatiladi. Simobning spektral chiziqlarining turgan o'rinlarini O_2 okular orqali kuzatib chiqiladi. Simob lampa nurlanish spektrining qizil va infraqizil sohasida chiziqlar kam. Intensivligi katta bo'lgan chiziqlar spektrning ultrabinafsha sohasida yotadi. Simob lampalar hajmiy manba hisoblanadi. Spektrning ko'rinishi yomon bo'lsa, okularning ko'rish maydonida chiziqlar tasvirining maksimal yoritilganligi yuzaga keltirilmaguncha simob lampa holatini nari-beri surib o'zgartiriladi. Simobning qizil, sariq, yashil, havorang va binafsha chiziqlarining okular ko'rsatkichidan o'tgandagi baraban bo'linmalarining ko'rsatishidan yozib olinadi. Shu bilan bir qatorda tavsifnoma hamda neon spektral chiziqlari jadvalidan foydalanib kuzatilayotgan chiziqlar to'liq uzunligining qiymatlari yozib olinadi. O'lchashlar tugagandan so'ng, UM-2 monoxromatorning darajalanish grafigi chiziladi. Absissa o'qi bo'ylab baraban shkalasidagi bo'linmalar, ordinata o'qi bo'ylab esa, kuzatilgan chiziqlarga mos keluvchi to'liq uzunliklarini qiymatlari qo'yiladi va nuqtalarni birlashtiruvchi chiziq o'tkaziladi.

Bu grafik bo'yicha, agar bu chiziqning spektroskop shkalasidagi o'rni (vaziyati) ma'lum bo'lsa, spektrning istagan chizig'ining to'liq uzunligini aniqlash mumkin.

O'lchash natijalarining ishlanishi

Monoxromatorning chizikli dispersiyasi to'liq uzunliklari yaqin bo'lgan nurlar orasidagi chizikli masofani aniqlab beradi. Spektral asboblarning chizikli dispersiyasi burchak dispersiyasi bilan quyidagicha bog'langan

$$\frac{dl}{d\lambda} = f \frac{d\beta}{d\lambda}, \quad (1)$$

bu yerda, f – chiqish obyektivining fokus masofasi. $\frac{d\beta}{d\lambda}$ burchak dispersiyasi. Prizmaning eng kichik og'ish burchagi moddaning sindirish ko'rsatkichi n va prizmaning α sindirish burchagi bilan quyidagi munosabat orqali bog'langan:

$$n = \frac{\sin \frac{\beta_{\min} + \alpha}{2}}{\sin \frac{\alpha}{2}} \quad (2)$$

Prizmaning eng kichik og'ish burchagi β_{\min} (keyinchalik β deb olamiz) yaqinidagi dispersiyani ko'rib chiqaylik. (2) formuladan

$$\frac{dn}{d\lambda} = \frac{\cos \frac{\beta + \alpha}{2}}{2 \sin \frac{\alpha}{2}} \frac{d\beta}{d\lambda} \quad (3)$$

Ba'zi bir oddiy o'zgartirishlardan so'ng

$$\frac{dl}{d\lambda} = f \frac{d\beta}{d\lambda} = \frac{2f \sin \frac{\alpha}{2}}{\sqrt{1 - n^2 \sin^2 \frac{\alpha}{2}}} \frac{dn}{d\lambda} \quad (4)$$

(4) formula kichik $d\beta$ lar uchun qat'iy bajariladi. Biroq amalda $d\beta = 8^0 + 10^0$ bo'lganda ham (4) o'rinli bo'laveradi.

Odatda (4) formuladan spektral asboblarning prizma moddasining dispersiyasi ma'lum bo'lgandagi tekshirilishi kerak bo'lgan spektrning ikkita chetki nurlari orasidagi burchak masofani aniqlashda foydalaniladi. O'z navbatida n prizmadan sinib o'tgan yorug'lik to'lqin uzunligi λ ning funksiyasi hisoblanadi. Shaffof moddalar uchun n ning λ ga bog'liqligi empirik formula (Koshi formulasi):

$$n = a + \frac{b}{\lambda^2} + \frac{c}{\lambda^4} \quad (5)$$

orqali aniqlanadi. Bunda a , b , c - berilgan modda uchun o'zgarmas kattaliklar. (5) dan $\frac{dn}{d\lambda} = -\frac{b}{2\lambda^3}$ bo'ladi (Koshi formulasini ikkinchi

hadigacha aniqlik bilan olindi). Bunga asosan,

$$\frac{dl}{d\lambda} = -\frac{bf}{\sqrt{4 - n^2}} \frac{1}{\lambda^3} \quad (6)$$

ga ega bo'lamiz.

Berilgan prizma uchun 4200-7000 E intervalida $\frac{bf}{\sqrt{4 - n^2}}$ koefitsiyent juda kam (2-3 % ga) o'zgaradi, demak, $\frac{dl}{d\lambda} \sim \frac{1}{\lambda^3}$ ga to'g'ri proporsional. UM-2 ni darajalash natijasida olingan $l = f(\lambda)$ grafikdan

differenziyallash yo'li bilan $\frac{dl}{d\lambda}$ uchun qator qiymatlar hisoblab topiladi, so'ng $\frac{dl}{d\lambda}$ funksiyaning $\frac{1}{\lambda^3}$ ga bog'liqlik grafigi chiziladi.

Savollar

1. Spektr deganda nimani tushunasiz?
2. Yorug'lik dispersiyasi hamda modda dispersiyasi deb nimaga aytiladi?
3. Moddalarning optik hossalari nima bilan harakterlanadi?
4. Yorug'likning fazaviy va gruppaviy tezliklariga ta'rif bering. Ularning formulalarini yozing va taqqoslang.
5. Normal dispersiya va anomal dispersiya deb nimaga aytiladi?
6. Qachon normal va qaysi sharoitda anomal dispersiya yuz beradi?
7. Spektroskop, spektrograf deb qanday asboblarga aytiladi?
8. Spektroskoplar qanday zaruriy qismlardan iborat bo'ladi.
9. Bor postulatlarini ta'riflang.
10. Nurlanishning chiziqli spektrini atom tuzilishi nuqtai nazaridan qanday tushuntirish mumkin?
11. Spektroskopdagi nurning yo'lini tushuntirib bering.
12. Spektral analiz nima?

16 - LABORATORIYA ISHI

LAZER NURINING SUYUQLIKLARDA YUTILISH QONUNIYATLARINI O'RGANISH

[№1; 120 - 122 - §§], [№2; 42 - 43 - §§], [№3; 222 - 231 - §§],
[№5; 53 - §], [№7; 166 - ish], [№11; VIII - 10 - §].

Kerakli asbob va materiallar: LG-104 tipidagi geliy-neon gaz lazeri. 2. Fotoelement. 3. Suyuqlik solinadigan ikki tomoni shaffof har xil uzunlikdagi trubkalar. 4. Shtativ. 5. Universal mikrometr. 6. Himoya qobig'i

Ishdan maqsad: 1. Lazer nurlanishi asosida yotadigan fizik jarayonlarni o'rganish. 2. Yutilgan va moddalardan o'tgan nurlar intensivligining o'zgarish qonunlarini tajribada o'rganish.

Elektromagnit to'lqinlar suyuqlikka tushganda qisman yutiladi va qisman o'tadi.

Dastlab elektromagnit to'liqlarining optik bir jinsli muhitdan o'tish jarayonini tahlil qilaylik.

Elektromagnit to'liq optik bir jinsli moddadan o'tganda to'liq energiyasining bir qismi elektronlar tebranishini oshirishga sarf bo'ladi. Bu energiya qisman elektronlar uyg'otgan ikkilamchi to'liq tarzida nurlanishga qaytadi, qisman esa boshqa turdagi energiyaga aylanadi. Shunday qilib, yorug'lik moddadan o'tganda uning intensivligi kamayadi – yorug'lik moddada yutiladi.

Tajriba ko'rsatadiki, yorug'lik intensivligining o'zgarishi dx masofa va tushayotgan yorug'lik intensivligi J ning kattaligiga proportsional:

$$dJ = -kJdx . \quad (1)$$

Bu ifodada k – yutilish koeffitsiyenti bo'lib, u yutuvchi modda xususiyatiga bog'liq. Minus ishora dx masofada yorug'lik intensivligi dJ ga kamayishini ko'rsatadi.

Yorug'likning yutuvchi qatlamga kirish paytidagi intensivligi J ga teng bo'lsin. Moddaning dx qalinlikdagi qatlamdan o'tgan yorug'likning dJ intensivligini topaylik. Buning uchun (1) ifodani o'zgaruvchilarga ajratib, so'ng integrallaymiz:

$$\int_{J_0}^J \frac{dJ}{J} = -k \cdot \int_0^l dx$$

Natijada $\ln J - \ln J_0 = -kl$ hosil bo'ladi, bundan

$$J = J_0 \cdot e^{-kl} . \quad (2)$$

(2) munosabat *Buger qonuni* deb ataladi. Bu qonunga asosan yorug'lik intensivligi yutuvchi moddada eksponentsial kamayadi. $l = \frac{1}{k}$

bo'lganda J intensivlik J_0 ga nisbatan e marta kam bo'ladi. Shunday qilib, yutilish koeffitsiyenti o'tayotgan yorug'lik intensivligini e marta kamaytiradigan qatlam qalinligiga teskari bo'lgan kattalikdir. Yutilish koeffitsiyenti k to'liq uzunligi λ ga bog'liq.

Atom yoki molekulari deyarli o'zaro ta'sirlashmaydigan holatdagi moddalar (gazlar) da yutilish koeffitsiyenti ko'rinuvchi soha to'liq uzunliklari uchun nolga yaqin, faqat juda qisqa ($\lambda < 3000$ E) spektral to'liqlarda keskin bo'lgan maksimumlarga ega. Bu maksimumlarga to'g'ri keluvchi chastotalar atomdagi elektronlar tebranishlarining rezonans chastotalariga mos keladi. Ko'p atomli molekularlar uchun ham ular tarkibidagi elektronlar tebranishlariga mos chastotalarda yutilish maksimumlari kuzatiladi.

Molekulari o'zaro sust ta'sirlashadigan eritmalar uchun yutilish ko'effitsiyenti konsentratsiyaga to'g'ri proporsional:

$$K = K'n, \quad (3)$$

bu yerda n – eritma konsentratsiyasi, K' – birlik konsentratsiya uchun yutilish ko'effitsiyenti. Bu ifoda Beer qonuni deyiladi. (3) ifodani (2)

ga qo'ysak, Buger-Lambert qonunining eritmalar uchun ko'rinishini hosil qilamiz:

$$J = J_0 \cdot e^{-k'n}. \quad (4)$$

Yuqorida keltirilgan (2) va (4) ifodalar optik bir jinsli bo'lgan muhit uchun o'rinli bo'ladi. Optik bir jinsli bo'lmagan muhitda ikkilamchi elektromagnit to'lqinlarning bir qismi har

tomonga sochiladi. Bu sochilish natijasida dastlabki yorug'lik oqimining energiyasi kamayib boradi.

Yutuvchi muhitda tarqalayotgan keng parallel yorug'lik dastasini ko'raylik.

$x=0$ tekislikdagi boshlang'ich yorug'lik oqimini F_0 orqali belgilaylik. Muhitda dx qatlamni o'tganda yutilish va sochilish hisobiga yorug'lik oqimi susayadi va uning qiymati $\Phi(x)$ dastlabki Φ_0 ga nisbatan kamayib boradi. Muhitning dx kenglikdagi qismidan o'tuvchi, yoki $x + dx$ qatlamdan o'tgan oqim $\Phi + d\Phi$ ga teng, kattaligi Φ_0 ga nisbatan kam bo'ladi. U holda Buger-Lambert qonunining yorug'lik oqimi orqali ifodalangan ko'rinishi quyidagicha bo'ladi:

$$\Phi(x) = \Phi_0 \cdot e^{-k_0 \cdot x}, \quad (5)$$

bu yerda k_0 - yorug'lik oqimining susayish ko'effitsiyenti bo'lib, yutuvchi muhitning tabiatiga bog'liq bo'lgan kattalikdir, sochilish tufayli yorug'lik oqimining susayishini

$$k_0 = k + \mu \quad (6)$$

ko'riinishda yozish mumkin.

Shunday qilib, yorug'lik oqimi biror shaffof muhitdan o'tganda susayadi. Yorug'likning yutilishi va sochilishi k_0 ni yutish va μ sochish ko'effitsiyentlari orqali ifodalasak:

$$\Phi(x) = \Phi_0 \cdot e^{-(k+\mu)x}. \quad (7)$$

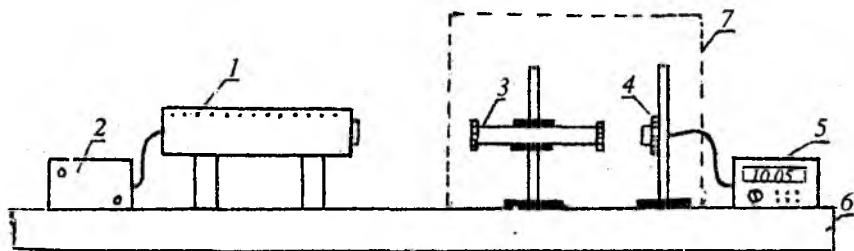
(2), (4) va (7) ifodalardan shu narsa ma'lum bo'ladiki, shaffof suyuqliklarda yorug'likning yutilishini o'rganish uchun kuchli yorug'lik oqimi xosil qilinishi kerak.

Lazer nurining suyuqliklarda yutilish qonuniyatlarini o'rganishda kam quvvatli geliy-neon gaz lazeridan foydalanamiz. chunki katta energiyali elektromagnit to'liqlar suyuqliklardan o'tayotganda:

- 1) nochizikli hodisalar ro'y berishi;
- 2) suyuqliklarning molekular bog'lanishi buzilishi mumkin.

Ekspirimental qurilma va ishni bajarish tartibi

Suyuqliklarda yorug'lik to'liqlarining yutilish qonuniyatlarini o'rganish maqsadida yig'ilgan qurilma geliy-neon gaz lazeri 1, tok manbai 2, o'rganilayotgan suyuqlik solinadigan ikki tomoni shaffof har xil uzunlikdagi trubkalar 3, optik taglik 6, himoya qobig'i 7, fotoelement 4 va mikroampermetr 5 dan tashkil topgan (107-rasm).



107 - rasm

Ish bajarishdan oldin gaz lazeri, suyuqlik solingan trubka va fotoelement bir optik o'qda joylashishi ta'minlanadi. Bizga ma'lumki lazer nuri kogerent to'liqin hisoblanadi. Ana shu kogerent yorug'lik to'liqlarining suyuqliklarda susayishini o'rganish suyuqlikning yorug'likni yutishi bilan bog'liq xossalarni ochib berishga mo'ljallangan. Ana shunday xossalardan biri suyuqlikdan o'tayotgan yorug'lik oqimining suyuqlik konsentratsiyasiga bog'liqligidir.

Laboratoriya ishida yorug'lik oqimini qayd qilish uchun yarim o'tkazgichli fotoelementdan foydalaniladi. Fotoelementda unga tushgan yorug'lik oqimiga proporsional miqdorda fototok hosil bo'ladi. (Stoletov qonuni). Bunday fotoelementni tanlash uning spektral sezgirligini lazer to'liqin uzunligi sohalarida katta ekanligi bilan asoslanadi. Fototok yuqori sezgirlikka ega bo'lgan suyuq kristallar asosida ishlaydigan raqamli mikroampermetr yordamida qayd qilinadi.

Yorug'likning susayish qonunlarini o'rganish uchun suyuqlik sifatida distillangan suv, osh tuzi va shakarining suvdagi eritmasidan foydalaniladi. O'lchashlarni tashqi yorug'likdan himoya qobig'i ostida yoki qorong'ulikda o'tkazish lozim. Mazkur ishda lazer nurining suyuqliklarda yutilishi kogerent yorug'lik to'lqinlarini yutuvchi muhit qalinligiga va konsentratsiyasiga bog'liqligini o'rganish mumkin.

Ishni bajarish tartibi:

1. Gaz – lazeri tok manbaiga ulanadi va 5–10 minut qizdiriladi;
2. Biror konsentratsiyali suyuqlik yoki distillangan suv olinadi va 9–10 xil uzunlikdagi trubkalarga quyiladi.
3. Bo'sh trubkadan o'tgan lazer nuri hosil qilgan fototokning maksimal qiymati mikroampermetr ko'rsatishidan yozib olinadi.
4. Ma'lum konsentratsiyali suyuqlik solingan eng kichik uzunlikdagi trubkadan boshlab naychalarni lazer nuri yo'liga navbatmanavbat shtativ yordamida o'rnatiladi va har bir uzunlik uchun mikroampermetr ko'rsatishi yozib olinadi.
5. Har bir uzunlikdagi naychalar uchun tajribani 3–4 marta takrorlang va fototokning o'rtacha qiymatini aniqlang.
6. Olingan natijalar asosida $i_{o,r} = f(l)$ grafigini chizing.
7. Endi bir xil uzunlikdagi 7–8 ta trubka olib, unga n_0 , $\frac{n_0}{2}$, $\frac{n_0}{4}$, $\frac{n_0}{8}$, $\frac{n_0}{16}$, $\frac{n_0}{32}$ konsentratsiyali suyuqlik solinadi.
8. Har bir konsentratsiyali suyuqlik lazer nuri yo'liga qo'yiladi va tajribalar takrorlanib fototok qiymatlarining o'rtachasi i_{ypm} topiladi.
9. Berilgan uzunlikdagi suyuqlik uchun $i_{ypm} = f(n)$ bog'lanish grafigi chiziladi.
10. O'lchash xatoliklarini baholang.
11. Olingan tajriba natijalarini nazariya bilan taqqoslang.

Savollar

1. Lazer nurlanishida yuz beradigan jarayonlarni tushuntiring.
2. Lazerlarning qanday turlarini bilasiz?
3. Geliy-neon lazerining ishlash printsipini tushuntiring.

4. Yorug'lik nurlarini moddalardan o'tganda qaytgan, yutilgan va o'tgan nurlarning intensivliklarining o'zgarish qonuniyatlarini tushuntiring.

5. Yorug'likning tutash muhitda yutilishi yutuvchi muhit qalinligiga va konsentratsiyasiga qanday bog'liq?

ILOVA

I. 1. «Optika» bo'limiga oid test namunalari

1-savol: Yorug'likning elektromagnit tabiati kim tomonidan va qachon nazariy asoslab berilgan?

Javoblar:

- a) nemis olimi Fraunhofer tomonidan, 1820-yil;
- b) fransuz fizigi Frenel tomonidan, 1870-yil;
- d) ingliz olimi Maksvell tomonidan, 1865-yil;
- e) rus olimi Lebedev tomonidan, 1900-yil.

2-savol: Ko'zga ko'rinadigan yorug'lik to'lqin uzunligi bo'yicha qaysi diapozonga mos keladi?

Javoblar:

- a) 3·10⁻⁷ - 9·10⁻⁷ m;
- b) 4·10⁻⁷ - 8·10⁻⁷ m;
- d) 3·10⁷ - 9·10⁷ m;
- e) 4·10⁷ - 8·10⁷ m;

3-savol: Yorug'lik to'lqinining tezligi bir muhitdan ikkinchi muhitga o'tganda o'zgaradi. Shu paytda yorug'lik chastotasi o'zgaradimi yoki to'lqin uzunligimi?

Javoblar:

- a) yorug'lik chastotasi o'zgaradi;
- b) yorug'lik chastotasi o'zgarmaydi, to'lqin uzunligi o'zgaradi;
- d) chastota ham, to'lqin uzunligi ham o'zgaradi;
- e) yorug'lik to'lqin uzunligi o'zgarmaydi, chastotasi o'zgaradi;

I. 2. Yorug'lik to'lqinlarining interferensiyasi MAVZUSIGA OID «TEST-TRENING» DASTURI

1-savol: To'lqinlar interferensiyasi deb nimaga aytiladi?

Javoblar:

- a) to'lqinlar uchrashganda bir-birini kuchaytirishiga;
- b) to'lqinlar uchrashganda bir-birini susaytirishiga;

d) har qanday to'liqlar uchrashganda bir-birini kuchaytirishi yoki susaytirishiga;

e) kogerent to'liqlar uchrashganda bir-birini kuchaytirishiga yoki susaytirishiga.

2-savol: Qanday to'liqlarga kogerent to'liqlar deb aytiladi?

Javoblar:

a) davrlari bir xil va fazalar farqi vaqt bo'yicha o'zgarmaydigan to'liqlarga;

b) davrlari bir xil va fazalar farqi vaqt bo'yicha o'zgaradigan to'liqlarga;

d) chastotalari har xil va fazalar farqi o'zgaradigan to'liqlarga;

e) davrlari har xil bo'lib, fazalar farqi o'zgarmaydigan to'liqlarga.

3-savol: Frenel ko'zgusi yordamida yorug'lik interferensiyasi qanday hosil qilinadi?

Javoblar:

a) sindirish burchaklari juda kichik va asoslari bilan qo'shilgan ikki prizma yordamida;

b) yupqa pardaning tashqi va ichki sirtidan qaytuvchi nurlarning qo'shilishi natijasida;

d) bir-biriga 180° ga yaqin burchak ostida o'rnatilgan ikkita yassi ko'zgdan iborat optik sistema yordamida;

e) bir-biriga 90° ga yaqin burchak ostida o'rnatilgan ikkita yassi ko'zgdan iborat optik sistema yordamida.

4-savol: Yung sxemasi bo'yicha bajarilgan interferension tajribaning mazmuni nimadan iborat?

Javoblar:

a) bitta yorug'lik manbaidan ikkita hosil qilishdan;

b) bir tirqshli diafragma ketidan ikki tirqshli diafragma qo'yilishdan;

d) kogorentlik shartini amalga oshirilishidan;

e) ekranda interferension manzara hosil qlinishidan.

5-savol: Kogerent to'liqlar tenglamasining to'g'ri yozilganini toping va belgilang?

Javoblar:

$$\begin{array}{ll} \text{a)} \left. \begin{array}{l} x_1 = A_1 \cdot \cos \omega \left(t - \frac{y}{v} \right) ; \\ x_2 = A_2 \cdot \cos \omega(t-y) \end{array} \right\} & \text{b)} \left. \begin{array}{l} x_1 = A \cdot \cos \omega_1(t-y) ; \\ x_2 = A \cdot \cos \omega_2(t-y) \end{array} \right\} \\ \text{d)} \left. \begin{array}{l} x_1 = A_1 \cdot \cos \omega_0(t-y) ; \\ x_2 = A_2 \cdot \cos \omega(t-y) \end{array} \right\} & \text{e)} \left. \begin{array}{l} x_1 = A_1 \cdot \cos(\omega x - \omega y + \varphi_0) ; \\ x_2 = A_2 \cdot \cos(\omega x - \omega y) \end{array} \right\} \end{array}$$

6-savol: Teng qalinlikdagi interferension yo'llarni qaysi interferometr yordamida kuzatish mumkin?

Javoblar:

- a) Jamen interferometri;
- b) Fabri va Pero interferometri;
- d) Maykelson interferometri;
- e) Yung moslamasi yordamida.

7-savol: Interferensiyaning maksimumlik sharti . . . ko'rinishida bo'ladi. Nuqtalar o'rniga qo'yilishi kerak bo'lgan to'g'ri javobni belgilang.

Javoblar:

$$\begin{array}{ll} \text{a)} \Delta = 2dx \sqrt{n^2 - \sin^2 \alpha}; & \text{b)} \Delta = 2dn + \frac{\lambda}{x}; \\ \text{d)} \Delta = 2k \frac{\lambda}{x}; & \text{e)} \Delta = 2(k+1) \frac{\lambda}{x}; \quad (k=0,1,2,\dots) \end{array}$$

8-savol: Yupqa pardalardagi interferension manzaraning yuzaga kelishi parda xarakteristikalarini bilan qaysi formula orqali bog'langan?

Javoblar:

$$\begin{array}{ll} \text{a)} \Delta = 2d \sqrt{n^2 - \sin^2 \alpha}; & \text{b)} \Delta = 2dn + \frac{\lambda}{2}; \\ \text{d)} \Delta = 2dn \cos \alpha + \frac{\lambda}{2}; & \text{e)} r^2 = 2Rd. \end{array}$$

9-savol. «Nyuton halqalari»ning yuzaga kelishi qanday shart bilan aniqlanadi?

Javoblar:

- a) Havо qatlamining bir xil kenglikka ega emasligi;
- b) Sirtga tushayotgan yorug'lik to'lqinining monoxromatligi;
- d) Linza va shisha taxtachasi orasidagi fazoda turg'un to'lqinlarning mavjudligi;

e) Havo qatlami chegarasidan qaytgan va o'tgan yorug'lik to'qlinlarining interferensiyasi.

10-savol. «Nyuton halqalari»ning radiusi qaysi formula yordamida topiladi?

Javoblar:

a) $r = \sqrt{\frac{R\lambda_0}{x}(m^2-1)}$;

b) $r = \sqrt{\frac{R\lambda_0}{x}(m-1)}$;

d) $r = \sqrt{\frac{\lambda_0}{x}(m^2-1)}$;

e) $r = \sqrt{\frac{R\lambda_0^2}{2}}$.

11-savol. Yung tirqishlar usulida interferension yo'llar kengligi qaysi formula yordamida aniqlanadi?

Javoblar:

a) $\Delta y = \frac{l}{d}\lambda$;

b) $\Delta y = 2dx\sqrt{n^2 - \sin^2 \alpha}$;

d) $\Delta y = \frac{d}{2}\lambda$;

e) $\Delta y = 2dn + \frac{\lambda}{2}$.

12-savol. Optik yo'l tushunchasini ifodalovchi to'g'ri javobni belgilang.

Javoblar:

a) $L = S \cdot n$;

b) $\Delta = L_2 - L_1$;

d) $\Delta = \pm(2k+1)\frac{\lambda}{2}$; ($k = 0, 1, 2, \dots$); e) $\Delta = \pm 2k\frac{\lambda}{2}$; ($k = 0, 1, 2, \dots$).

13-savol. Interferensiya hodisasini tajribada birinchi bo'lib kim va qachon kuzatgan?

Javoblar:

a) Arago, 1819-y;

b) Yung, 1807-y;

d) Frenel, 1818-y;

e) Gyuygens, 1808-y.

14-savol. Oq yorug'likda kuzatiladigan «Nyuton halqalari»ning manzarasi qanday bo'ladi?

Javoblar:

a) Markazda yorug' (oq) dog', keyingi halqalar rang-barang etti xil rangga bo'yalgan bo'ladi; ular tartibli joylashib, tartiblari qaytariladi;

b) Markaziy dog' yorug' (oq), uni o'ragan halqalar qora oq bo'lib, ketma-ket o'rin almashib keladi;

d) Oq yorug'likda «Nyuton halqalari» kuzatilmaydi;

e) Markaziy dog' va ketma-ket kelgan halqalar ranglarga bo'yalgan bo'ladi.

15-savol. «Teng qalinlikdagi interferensiyalar yo'llar»ni kuzatish uchun Maykelson interferometrining plastinkalari o'zaro qanday joylashgan bo'ladi?

Javoblar:

a) Plastinkalar orasidagi havo qatlami yassi parallel qatlam bo'ladigan holatda joylashtirilgan bo'ladi.

b) Plastinkalar o'zaro perpendikular joylashgan bo'ladi.

d) Ko'zgular va plastinkalar shunday o'rnatiladiki, bunda havo qatlami pona shaklida bo'ladi.

e) Plastinkalar orasidagi qatlam o'tmas burchakli holatda bo'ladi.

16-savol. «Teng og'ishlikdagi interferensiyalar yo'llar»ni qaysi interferometr yordamida kuzatish mumkin?

Javoblar:

a) Jamen interferometri;

b) Fabri va Pero interferometri;

d) Maykelson interferometri;

e) Yung moslamasi bilan.

I.3. Yorug'lik to'lqinlarining difraksiyasi mavzusiga doir «test-trening» dasturi

1-savol. Yorug'lik difraksiyasi deb... hodisasiga aytiladi? Nuqtalar o'rniga berilgan javoblardan to'g'risini belgilab qo'ying.

Javoblar:

a) yorug'likning to'siqqa uchraganida uni og'ib o'tish;

b) yorug'likning tarqalishida biror to'siqqa uchraganida uni og'ib o'tib, to'g'ri chiziqli tarqalish yo'nalishidan chetga chiqib, to'siqning geometrik soya tomoniga o'tish;

d) yorug'likning to'siqqa uchraganida, unda sochilish;

e) yorug'likning to'g'ri chiziqli tarqalishi yo'nalishidan chetga chiqish;

f) yorug'likning har doim ham to'g'ri chiziq bo'ylab tarqalavermaslik.

2-savol. To'siqning qanday chiziqli o'lchamlarida yorug'lik uchun difraksiyon hodisa yaqqol namoyon bo'ladi? To'g'ri javobni belgilang.

Javoblar:

- a) $d \ll \lambda$; d—to'siqligining chiziqli o'lchami
- b) $d < \lambda$
- d) $d \gg \lambda$ λ —yorug'likning to'lqin uzunligi
- e) $d \approx \lambda$
- f) $d > 10\lambda$

3-savol. Noshaffof disk orqasida yuzaga keladigan Frenel difraksion manzarasi markazida qanday dog' kuzatiladi?

Berilgan javoblardan to'g'risini belgilang.

Javoblar:

- a) qora dog';
- b) yorug' dog';
- d) hech qanday dog' kuzatilmaydi;
- e) difraksion manzara yuz bermaydi;
- f) interferensiyalarning minimumlik sharti bajariladi.

4-savol. Parallel nurlardagi yorug'lik difraksiyasini kuzatish uchun qanday sxemadan foydalaniladi?

To'g'ri va to'liq javobni belgilang.

Javoblar:

- a) sferik to'lqinlar yo'lga optik sistema qo'yish bilan erishiladi;
- b) yassi to'lqinlardan foydalanib erishiladi;
- d) nuqtaviy manbadan tarqalayotgan yorug'lik yo'lga linzalar tizimini shunday o'rnatiladiki, manba tizimning fokal tekisligiga joylashtiriladi;
- e) sferik to'lqinlar yo'lga kichik tirqishli diafragma o'rnatiladi;
- f) yassi to'lqinlar yo'lga kichik tirqishli diafragmalar o'rnatiladi.

5-savol. Frenel zonalarini qanday shartni qanoatlantiradi?

To'g'ri javobni belgilang.

Javoblar:

- a) $r_k = r_0 + k \frac{\lambda}{x}$; b) $r_k = r_0 + \frac{\lambda}{x}$;
- d) $A_k = A_{k-1} + A_{k+1}$; e) $r_k = x \sqrt{\frac{R-r}{x} k \lambda}$;
- f) $A = \frac{A_1}{x} \pm \frac{A_k}{x}$.

6-savol. Difraksion panjaradagi tirqishlar sonining ortaborishi natijasida bosh difraksion maksimumlar qanday o'zgaradi?

To'g'ri va to'liq javobni belgilang.

Javoblar:

- a) difraksion bosh maksimumlar kengligi ortadi, ya'ni bosh maksimumlar kengayadi;
- b) difraksion bosh maksimumlar kengligi kamayadi, ya'ni bosh maksimumlar ingichkalashadi;
- d) difraksion bosh maksimumlar yuzaga kelmaydi;
- e) difraksion bosh maksimumlar xiralashadi;
- f) difraksion bosh maksimumlar rangli bo'ladi.

7-savol. Quyidagi jumalarning qaysi biri Gyuygens printsiptini ifodalaydi?

To'g'ri va to'liq javobni belgilang.

Javoblar:

- a) muhitning har bir nuqtasi to'lqin manbai bo'la oladi;
- b) muhitning ayni bir nuqtasi to'lqin manbai bo'la oladi;
- d) muhitning har bir nuqtasi to'lqin manbai bo'la olmaydi;
- e) muhitning to'lqin etib borgan har bir nuqtasi yangi to'lqin manbai bo'lib qoladi;
- f) muhitning to'lqin etib borgan nuqtalar to'plami to'lqin manbai bo'la oladi.

8-savol. Oq yorug'likning difraksion panjara yordamida hosil qilingan I va II tartibli spektrlari bir-birini qoplaydimi?

To'g'ri javobni belgilang.

Javoblar:

- a) ha, qoplaydi;
- b) yo'q, qoplamaydi;
- d) qisman qoplaydi;
- e) agar spektrlarda $k_1\lambda_1 = k_2\lambda_2$ shart bajarilsa, yoki $\lambda_1 = 2\lambda_2$ sharti bajarilsa, spektrlar bir-birini qoplaydi; (k_1 , k_2 ikki qo'shni spektrning tartib raqami);
- f) qoplashi uchun spektrlarning tartib raqamlari yuqori bo'lishi kerak.

9-savol. Difraksion panjaraning maksimumlik sharti qaysi formula ko'rinishida bo'ladi?

Javoblar:

$$a) d = \frac{r^2}{2R} \cdot k; \quad k = 0,1,2,3,\dots$$

$$b) d \sin \varphi = \pm k \frac{\lambda}{2}; \quad k = 0,1,2,3,\dots$$

$$d) d \sin \theta = \frac{k\lambda}{2}; \quad k = 0,1,2,3,\dots$$

$$e) d \sin \varphi = \pm (2k+1) \frac{\lambda}{2}; \quad k = 0,1,2,3,\dots$$

$$f) a \sin \varphi = \pm k\lambda; \quad k = 0,1,2,3,\dots$$

10-savol. Monokristallardan qaytgan rentgen nurlarining difraksiya maksimumlik sharti (Vulf-Bregg formulasi) qanday ko'rinishda bo'ladi? To'g'ri javobni belgilang.

Javoblar:

$$a) d \sin \varphi = \pm k\lambda; \quad k = 0,1,2,\dots$$

$$b) 2d \sin \theta = k\lambda; \quad k = 0,1,2,\dots$$

$$d) d \sin \varphi = \Delta; \quad k = 0,1,2,\dots$$

$$e) d \sin \varphi = (2k+1) \frac{\lambda}{2}; \quad k = 0,1,2,\dots$$

$$f) d \sin \varphi = k\lambda; \quad k = 0,1,2,\dots$$

11-savol. Rentgen nurlanishi intensivligining spektral taqsimotida (117-rasm) qaysi to'lqin uzunligi Vulf-Bregg formulasini qanoatlantiradi?

To'g'ri javobni belgilang.

Javoblar:

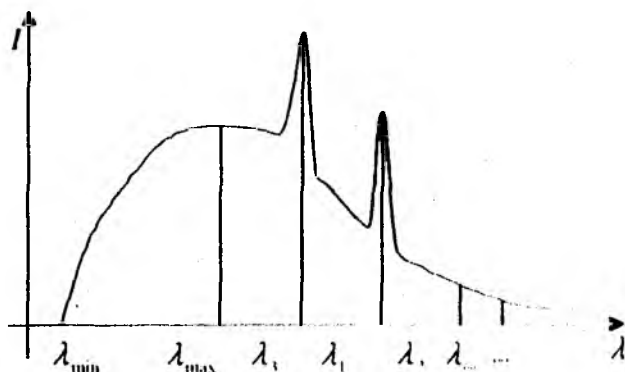
$$a) \lambda_{\max};$$

$$b) \lambda_1 \text{ va } \lambda_2;$$

$$d) \lambda_2;$$

$$e) \lambda_{\infty};$$

$$f) \lambda_{\min}.$$



117 rasm

12-savol. Difraksion spektrda ranglar qanday tartibda joylashgan? To'g'ri javobni belgilang.

Javoblar:

- a) qizil, qirmizi qizil, sariq, yashil, havorang, ko'k, binafsha;
- b) ko'k, qizil, qirmizi qizil, sariq, havorang, och yashil, binafsha;
- d) binafsha, ko'k, havorang, yashil, sariq, qirmizi qizil, qizil;
- e) qizil, sariq, qirmizi qizil, yashil, havorang, ko'k, binafsha.

13-savol. Difraksion manzaradagi spektral yo'llar kengligi nimalarga bog'liq?

To'g'ri va to'liq javobni belgilang.

Javoblar:

- a) Tushayotgan yorug'lik nurlarining o'zaro parallelligiga;
- b) Panjara doimiysiga;
- d) Tushayotgan yorug'likning to'lqin uzunligiga va panjara doimiysiga;
- e) Difraksiya burchagiga;
- f) Yorug'lik manbai bilan difraksion panjara orasidagi masofaga.

14-savol. Monoxromatik yorug'likning to'lqin uzunligini difraksion panjara parametrlari orqali hisoblash formulasini ko'rsating.

To'g'ri javobni belgilang.

Javoblar:

- a) $\lambda = k \cdot a \cos \varphi$;
- b) $\lambda = k \cdot a \sin \varphi$;
- d) $\lambda = \frac{d \cdot \sin \varphi}{k}$;
- e) $\lambda = k \cdot d \cdot \sin \varphi$;
- f) $\lambda = \frac{l \cdot \sin \varphi}{N \cdot K}$.

15-savol. Difraksion panjaraga tushadigan parallel nurlar dastasi qanday hosil qilinadi?

To'g'ri va to'liq javobni belgilang.

Javoblar:

- a) Nuqtaviy yorug'lik manbaini linza fokusiga joylashtirib;
- b) Zonali plastinani difraksion panjara va yorug'lik manbai o'rtasiga joylashtirib;
- d) Interferometrlardan foydalanib;
- e) Spektrometrdan foydalanib;
- f) Parallel nurlar dastasini olish shart emas.

16-savol. Fazoviy difraksiyon panjaralar deganda nimani tushunasiz? To'g'ri va to'liq javobni belgilang.

Javoblar:

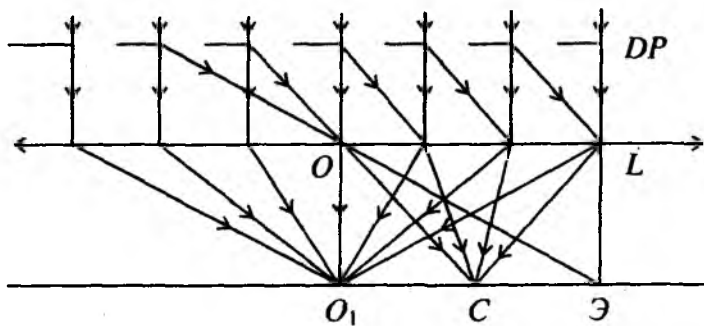
- Maxsus, tirqishlarining kengligi ancha ingichka qilib yasalgan shaffof plastinkalar;
- Tugun nuqtalari orasidagi oraliq λ -ga nisbatan juda kichik bo'lgan kristallar;
- Tirqishlarining kengligi a to'siqlarining kengligi b dan ancha kichik, ya'ni $a \ll b$ bo'lgan panjaralar;
- Tirqishlarining kengligi a to'siqlarining kengligi b dan ancha katta, ya'ni $a \gg b$ bo'lgan panjaralar;
- Fazoviy panjaralar – fazoda joylashgan optik panjaralardir.

17-savol. 118-nci rasmda tasvirlangan difraksiyon panjara ($d = 1.2$ mkm) parallel monoxromatik yorug'lik nurlari bilan yoritilganda birinchi tartibli ($k = 1$) difraksiyon maksimum $\varphi = 30^\circ$ burchak ostida kuzatiladi. Tajribada to'lqin uzunligi necha nm bo'lgan yorug'likdan foydalanilgan?

To'g'ri javobni belgilang.

Javoblar:

- 200 nm;
- 300 nm;
- 500 nm;
- 600 nm;
- 800 nm.



118-расм

18-savol. Ultraakustik to'lqin tarqalayotgan suyuqlikdan yorug'lik o'tayotganda, yorug'lik to'lqinining nimasi o'zgaradi?

To'g'ri javobni belgilang.

Javoblar:

- a) Yorug'lik to'lqinining fazasi;
- b) Yorug'lik to'lqinining chastotasi;
- d) Yorug'lik to'lqinining amplitudasi;
- e) Yorug'lik to'lqinining amplituda va chastotasi;
- f) Yorug'lik to'lqinining amplituda va fazasi.

19-savol. Difraksiyalangan nurning og'ish burchagi difraksiyon panjaraning qanday parametriga bog'liq?

To'g'ri va to'liq javobni belgilang.

Javoblar:

- a) panjaradagi to'siq o'lchamiga;
- b) panjaradagi tirqish o'lchamiga;
- d) panjara yasalgan moddaning optik xususiyatiga;
- e) panjara doimiysiga, ya'ni panjaradagi to'siq hamda tirqishning o'lchamiga.

I. 4. Yorug'likning qutblanish hodisasini o'rganishga doir «test-trening» dasturi

1-savol. Qanday yorug'lik qutblangan yorug'lik deb ataladi?
To'g'ri va to'liq javobni belgilang.

Javoblar:

- a) Tebranishlarning yo'nalishi tartibsiz bo'lgan yorug'likka;
- b) Yorug'lik to'lqinlari ustma-ust tushib yorug'lik vektori vaqt o'tishi bilan o'zgargan yorug'lik;
- d) Yorug'lik tarkibida biror yo'nalishdagi tebranishlar boshqa yo'nalishlardagi tebranishlarga nisbatan ko'p bo'lgan yorug'lik;
- e) Yorug'lik vektorining tebranishlari faqat bitta tekislikda yuz berayotgan bo'lib, tebranishlarning yo'nalishi biror tarzda tartiblangan yorug'lik;

2-savol. Yorug'likning qutblanish xususiyati, yorug'likning . . . ekanligini bildiradi. Nuqtalar o'rniga qo'yiladigan quyidagi javoblardan to'g'risini belgilang.

Javoblar:

- a) Bo'ylama to'lqinlar;
- b) Ko'ndalang to'lqinlar;
- d) Yassi to'lqinlar;
- e) Sferik to'lqinlar.

3-savol. Polarizator va analizatoridan o'tgan yorug'lik intensivligi qanday o'zgaradi? To'g'ri va to'liq javobni belgilang.

Javoblar:

a) Polarizatoridan o'tgan yorug'lik intensivligi tabiiy yorug'lik intensivligining yarmiga teng bo'ladi, ya'ni $I_p = \frac{I_0}{2}$ analizatoridan o'tgan yorug'lik intensivligi polarizatoridan o'tgan yorug'lik intensivligi bilan o'zaro Malyus qonuni orqali bog'langan bo'ladi, ya'ni $I_A = I_p \cdot \cos^2 \alpha$;

b) Polarizator va analizatoridan o'tgan yorug'lik intensivligi, ularning optik o'qlarining orasidagi burchakka bog'liq bo'lib o'zgaradi;

d) Polarizator va analizatoridan o'tgan yorug'lik intensivligi, ularning optik o'qlarining orasidagi burchakka bog'liq bo'lib o'zgarmaydi;

e) Analizatoridan o'tgan yorug'lik intensivligi polarizatoridan o'tgan yorug'lik intensivligining yarmiga teng bo'ladi.

4-savol. Qanday moddalar qutblanish tekisligini buradi. To'g'ri va aniq javobni belgilang.

Javoblar:

- a) Qattiq moddalar; b) Suyuq moddalar;
d) Optik aktiv moddalar; e) Eritmalar;
f) Gazlar.

5-savol. Qutblanish tekisligining burilish burchagi nimalarga bog'liq? To'g'ri va to'liq javobni belgilang.

Javoblar:

- a) Yorug'likning to'lqin uzunligiga;
b) Optik aktiv suyuq moddalar (eritmalar) konsentratsiyasiga;
d) Yorug'likning to'lqin uzunligi va eritma konsentratsiyasiga;
e) Yorug'likning moddada o'tgan masofasiga (l), yorug'likning to'lqin uzunligiga (λ), modda konsentratsiyasiga (S);
f) Yorug'likning optik aktiv moddadan o'tgan yo'liga.

6-savol. Qandning solishtirma burilishini saxarimetr bilan aniqlash uchun nima kerak? To'g'ri javobni belgilang.

Javoblar:

- a) Turli xil konsentratsiyali qand eritmasi;
b) 1% li qand eritmasi;
d) Aniq konsentratsiyali qand eritmasi;
e) Hech narsa kerak emas.

7-savol. Polyarimetrlarda qanday qilib qutblangan yorug'lik hosil qilinadi? To'g'ri va aniq javobni belgilang.

Javoblar:

- a) Island shpati kristalli yordamida;
- b) Island shpati kristalidan yasalgan nikol prizmasi yordamida;
- d) Turmalin kristali yordamida;
- e) Turmalin kristalidan yasalgan maxsus plastina yordamida;
- f) Yorug'likni shisha plastina sirtidan qaytarib.

8-savol. Polarizator va analizator bir-biridan nimasi bilan farq qiladi? To'g'ri va to'liq javobni belgilang.

Javoblar:

- a) Farq qilmaydi;
- b) Tushayotgan yorug'likka nisbatan turgan o'rinlari bilan;
- d) Turli kristallardan yasalishi bilan;
- e) Bir xil moddadan yasaladi-yu, lekin turli kristallik yo'nalishlarida bo'lishi bilan;
- f) Tuzilishi va yasalishi jihatidan bir-biridan farq qilmaydi, lekin qo'llanishiga qarab farq qilishi bilan.

9-savol. Polyarimetrlar (saxarimetrlar) dan qaerlarda foydalaniladi? To'g'ri va to'liq javobni belgilang.

Javoblar:

- a) Vino zavodlarida;
- b) Qand zavod laboratoriyalarida;
- d) Ilmiy-tadqiqot ishlarida;
- e) Vino zavodlarida, qand laboratoriyalarida;
- f) Qand zavod laboratoriyalarida, vino zavodida, ilmiy tadqiqot ishlarida.

10-savol. Barcha kristallar o'ziga tushgan yorug'likni ikkilantirib sindiradilar va ba'zi kristallar ulardan birini to'liq yutib qoladi. Kristallarning bu xususiyati . . . deb nom olgan. To'g'ri javobni belgilang.

Javoblar:

- a) Izotroplik;
- b) Anizotroplik;
- d) Dixroidlik;
- e) Polaroidlik;
- f) Dispersion.

11-savol. Polaroidlar kristallarning . . . xossasidan foydalanib yasaladi. Nuqtalar o'rniga qo'yiladigan to'g'ri javobni belgilang.

Javoblar:

- a) Polyarizatsion;
- b) Dixroidlik;

- d) Interferensiyalanish; e) Bir o'qlik;
f) Ikki o'qlik.

12-savol. Muhitning optik anazotropiyaligi deganda . . . tushuniladi. Nuqtalar o'rniga qo'yiladigan to'g'ri va to'liq javobni belgilang.

Javoblar:

- a) Muhitning turli nuqtalarida n ning bir xilligi;
b) Muhitning turli nuqtalarida n ning turlicha bo'lishligi;
d) Muhitning turli nuqtalarida yorug'likning turli tekisliklarda qutblanishi;
e) Muhitning turli nuqtalarida yorug'likning bir xil tekislikda qutblanishi;
f) Muhitning turli nuqtalarida yorug'likning o'zaro perpendikular tekisliklarda qutblanishi.

13-savol. Nikol prizmasi qanday kristallardan yasaladi? To'g'ri javobni belgilang.

Javoblar:

- a) Turmalin; b) Yodli xinin;
d) Kvars; e) Island shpati;
f) Naftalin.

14-savol. Qanday kristall kuchli dixroidlik xossasiga ega? To'g'ri javobni belgilang.

Javoblar:

- a) Kvars; b) Yodli xinin;
d) Island shpati; e) Turmalin;
f) Osh tuzi.

15-savol. Kerr effektida sun'iy anazotropiyalikni . . . yuzaga keltirilgan. Nuqtalar o'rniga quyida keltirilgan javoblardan to'g'risini belgilang.

Javoblar:

- a) Suyuqlikni o'zgarmas elektr maydoniga kiritib;
b) Suyuqlikni magnit maydonga kiritib;
d) Qattiq jismni deformatsiyalab;
e) Yorug'likni suyuqlikdan o'tkazib;
f) Yorug'likni deformatsiyalangan qattiq jismdan o'tkazib.

16-savol. Malyus qonunining to'g'ri matematik ifodasini belgilang.

Javoblar:

a) $I_1 = \frac{I_0}{2}$;

b) $I_1 = I_0 \cdot \sin^2 \alpha$;

d) $P = \frac{I_1 + I_{II}}{I_1 + I_{II}}$

e) $I_2 = I_1 \cdot \cos^2 \alpha$

f) $I = I_0 \cdot \cos^2 \alpha$

17 - savol. Qanday moddalar «optik aktiv» deb nom olgan? To'g'ri va aniq javobni belgilang.

Javoblar:

a) qutblangan yorug'likni o'tkazmaydigan;

b) qutblangan yorug'likni o'tkazadigan;

d) yorug'likni qutblash xossasiga ega bo'lgan;

e) qutblanish tekisligini ma'lum burchakka bura oladigan;

f) elliptik qutblangan yorug'likni hosil qilib beradigan.

18-savol. Bryuster qonunining umumiy ko'rinishini ifodalovchi to'g'ri va aniq formulani belgilang.

Javoblar:

a) $I_r = I_{max} \cdot \cos^2 \alpha$;

b) $I_r = \frac{I_{max}}{2}$;

d) $P = \frac{I_1 + I_{II}}{I_1 + I_{II}}$;

e) $n = \operatorname{tg} \alpha_r$;

f) $\frac{n_2}{n_1} = \operatorname{tg} \alpha_r$.

19 - savol. Qutblangan suyuqlikdagi nurning ikkilanib sinishi elektr maydon kuchlanganligiga qanday bog'liq? To'g'ri va aniq javobni belgilang.

Javoblar:

a) $\Delta n = (n_o - n_e) \cdot E$

b) $(n_o - n_e) \cdot \sqrt{E}$

d) $(n_o - n_e) = E^2$

e) $(n_o - n_e) \cdot E^2$

f) $(n_o - n_e) = E$

20 savol. Qutblanish darajasini ifodalovchi to'g'ri formulani belgilang.

Javoblar:

$$a) I_A = I_P \cdot \cos^2 \alpha$$

$$b) \operatorname{tg} \alpha_c = \frac{n_2}{n_1}$$

$$d) I_k = \frac{I_{\text{toib}}}{2}$$

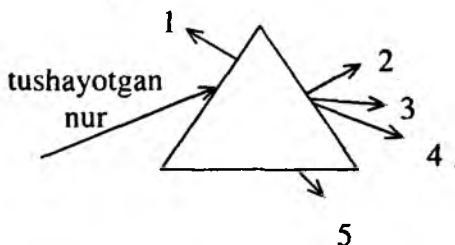
$$e) P = \frac{I_{\text{max}} - I_{\text{min}}}{I_{\text{max}} + I_{\text{min}}}$$

I.5. «Geometrik optika» va «dispersiya» hodisasini o'rganishga doir «test-trening» dasturi

1-savol. Prizmaga nur yon tomondan tushmoqda. 110-rasm. Nur prizmadan qanday yo'nalishda chiqadi? To'g'ri javobni belgilang.

Javoblar:

- a) 1;
- b) 2;
- d) 3;
- e) 4;
- f) 5.



119-рассм

2-savol. Chastotasi 440 Hz. bo'lgan monoxromatik nurning suvdagi uzunligi $0,51 \mu\text{m}$. bo'lsa, uning tarqalish tezligi nimaga teng? To'g'ri javobni belgilang.

Javoblar:

- a) 300 000 km/s;
- b) 250 000 km/s;
- d) 220 000 km/s;
- e) 275 000 km/s;
- f) 200 000 km/s;

3-savol. Quyidagi 1. $\frac{\sin \alpha}{\sin \beta} = \frac{v_1}{v_2}$; 2. $\frac{\sin \alpha}{\sin \beta} = \frac{n_1}{n_2}$; 3. $\frac{\sin \alpha}{\sin \beta} = n$; 4.

$\sin \alpha_0 = \frac{1}{n}$ munosabatlardan qaysi biri to'la ichki qaytishning chegaraviy burchagi formulasi hisoblanadi? To'g'ri javobni belgilang.

Javoblar:

- a) 1;
- b) 2;
- d) 5;
- e) 3;
- f) 4.

4-savol. Suvning va shishaning havoga nisbatan nur sindirish ko'rsatkichlari ($n_c = 1,33$ va $n_u = 1,5$) ma'lum bo'lsa, suvning shishaga nisbatan nur sindirish ko'rsatkichi qancha bo'ladi? To'g'ri javobni belgilang.

Javoblar:

- a) 0,86; b) 1; d) 0,99; e) 0,55; f) 1,15.

5-savol. Yorug'likning suvdagi tezligi qancha bo'ladi? Suv uchun $n = 1,33$. To'g'ri javobni belgilang.

Javoblar:

- a) $2,25 \cdot 10^8$ m/s ;
 b) $3,00 \cdot 10^8$ m/s ;
 v) $3,90 \cdot 10^8$ m/s ;
 g) $4,00 \cdot 10^8$ m/s ;
 d) $2,00 \cdot 10^8$ m/s .

6-savol. «Yig'uvchi linzaning optik o'qiga parallel tushgan nurlar lizadan o'tib kesishadigan nuqtasi . . . deb ataladi». Nuqtalar o'rniga quyidagilardan unga mos keladiganini tanlang.

Javoblar:

- a) linzaning optik markazi;
 b) linzaning bosh fokusi;
 d) linzaning fokus masofasi;
 e) linzaning optik kuchi;
 f) yordamchi optik o'q.

7-savol. Quyidagi:

1. $D = \frac{1}{f}$; 2. $\frac{1}{a} + \frac{1}{b} = \frac{1}{f}$; 3. $\Gamma = \frac{H}{h}$; 4. $\frac{H}{h} = \frac{f}{d}$; 5.

$\frac{1}{f} = \left(\frac{n_2}{n_1} - 1 \right) \left(\frac{1}{R_1} \pm \frac{1}{R_2} \right)$ formulalardan qaysi biri yupqa linza formulasi hisoblanadi? To'g'ri javobni belgilang.

Javoblar:

- a) 1; b) 2; d) 3; e) 4; f) 5.

8-savol. Linzada nuqtaning tasvirini hosil qilishda quyidagi:

- 1) optik markazdan o'tuvchi;
 2) linzaga uning bosh optik o'qiga parallel ravishda tushadigan;

3) linzaning old fokusidan o'tuvchi nurlarning qaysi biridan foydalanish qulay? To'g'ri javobni belgilang.

Javoblar:

- a) 1,2; b) 2; d) 3; e) 2,3; f) 1,3.

9-savol. Fokal tekislik deganda nimani tushunasiz? To'g'ri va to'liq javobni belgilang.

Javoblar:

- a) Linza markazidan o'tgan har qanday tekislik;
b) Bosh optik o'qqa perpendikular bo'lgan har qanday tekislik;
d) Linza fokusidan o'tgan bosh optik o'qqa perpendikular bo'lgan tekislik;
e) Buyum tasviri hosil bo'lgan tekislik;
f) Fokus bilan tasvir oralig'ida, bosh optik o'qqa perpendikular bo'lgan tekislik.

10-savol. Parallel nurlarning yassi parallel shisha plastinaga tushish burchagi $\alpha = 60^\circ$. Plastina orqali o'tgan parallel nurlar orasidagi masofa $l = 0,7$ sm; plastinadan parallel nurlar chiqadigan nuqtalar orasidagi masofani toping. To'g'ri javobni belgilang.

Javoblar:

- a) 1,6 sm; b) 1,2 sm; d) 1,4 sm; e) 2 sm; f) 1,8 sm.

11-savol. Biror buyumga uchburchakli prizma orqali qaralganda buyumning tasviri surilgandek ko'rinadi. Tasvir qaysi tomonga surilgandek bo'ladi? To'g'ri javobni belgilang.

Javoblar:

- a) prizmaning sindiruvchi burchagining uchi tomonga;
b) o'ngga; d) chapga;
e) yuqoriga; f) pastga.

12-savol. Suv ichidan kelayotgan yorug'lik nuri shu suv sirti chegarasida to'la qaytadi. Agar suv sirtining bir qatlam kedr moyi egallagan bo'lsa, nur havoga chiqadimi? To'g'ri javobni belgilang.

Javoblar:

- a) chiqadi; b) chiqmaydi;
d) sirt bo'ylab yo'naladi; e) suv ichkarisiga qaytadi.

13-savol. Bo'yi N bo'lgan odam vertikal ravishda ilib qo'yilgan yassi ko'zguda o'zining butun bo'yini ko'rishi uchun bu ko'zguning bo'yi qanday bo'lishi kerak? To'g'ri javobni belgilang.

Javoblar:

- a) $2H$ 3; b) $5H$ 2; d) H ; e) H 2; f) H 3

14-savol. Bir-biri bilan $\alpha = 30^\circ$ burchak tashkil qilgan ikki yassi ko'zgu orasida kichik buyum turibdi. Bu buyum ko'zgularning kesishish chizig'idan $l = 10$ sm masofada va har ikkala ko'zgudan baravar masofada joylashgan. Bu buyumlarning ko'zgdagi mavhum tasvirlari orasidagi x masofa nimaga teng? To'g'ri javobni belgilang.

Javoblar:

- a) 5 sm; b) 8 sm; d) 10 sm; e) 12 sm; f) 15 sm.

15-savol. Linza old tomonida $d = 12,5$ sm masofada joylashtirilgan shkalaning millimetrli bo'linmasining ekrandagi tasviri uzunligi $L = 2.4$ sm. Linzaning fokus masofasi qancha? Chizmasini chizing. To'g'ri javobni belgilang.

Javoblar:

- a) 10 sm; b) 12 sm; d) 14 sm; e) 16 sm; f) 18 sm.

16-savol. Proeksion fonar obyektivining fokus masofasi $f = 0,25$ m. Ekran obyektivdan $l = 2$ m masofada turibdi. Proeksion fonar diapozitivni necha marta kattalashtirib beradi? Chizmasini chizing. To'g'ri javobni belgilang.

Javoblar:

- a) 3 marta; b) 5 marta;
d) 7 marta; e) 9 marta.

17-savol. Daftarga qizil qalam bilan «a'lo» deb, yashil qalam bilan esa «yaxshi» deb yozilgan. Faqat «a'lo» degan yozuvning o'ziningina ko'rish uchun qanaqa rangdagi shisha orqali qarash kerak?

Javoblar:

- a) Yashil shisha; b) Qizil shisha;
d) Yashil va qizil shisha;
e) Yashil va qizil shishadan boshqa har qanday rangdagi shisha;
f) Har qanday shisha bilan.

18-savol. Yorug'likning muhitdagi tarqalish tezligining yorug'lik chastotasiga bog'liqligiga . . . aytiladi. Nuqtalar o'rniga qo'yiladigan javoblardan to'g'risini belgilang.

Javoblar:

- a) Dispersiya; b) Interferensiya;

- d) Difraksiya; e) Qutblanish;
f) Diffuz qaytish.

19-savol. Yorug'lik tezligining astronomik usul bilan birinchi marta qaysi olim aniqlagan? To'g'ri javobni belgilang.

Javoblar:

- a) Nyuton; b) Maykelson;
d) Remer; e) Bredli;
f) Fizo.

I. 6. Kvant optika

1-savol. Fotonning massasi qaysi formula bo'yicha aniqlanadi?

Javoblar:

- a) $m = \rho \cdot v$; d) $m = \frac{hv}{c^2}$;
b) $m = \frac{2E}{v^2}$; e) $m = \frac{h}{v \cdot \lambda}$.

2-savol. Fotoeffekt hodisasida fototokning to'yinish qismi yorug'lik ... bog'liq.

Javoblar:

- a) Oqimiga;
b) Oqimiga hamda chastotasiga;
d) To'lqin uzunligiga;
e) Metallning chiqish ishiga.

3-savol. Fotoeffekt hodisasida fotoelektronlarning tezligi (kinetik energiyasi) yorug'lik ... bog'liq.

Javoblar:

- a) Oqimiga;
b) Chastotasiga;
d) Metallning chiqish ishiga;
e) Ham yorug'lik oqimiga, ham yorug'lik chastotasiga.

4-savol. Fotoeffektning qizil chegarasi deganda nima tushuniladi?

Javoblar:

- a) Fototok kuchining qiymati nol bo'lgan holni;
b) Yorug'lik fotonining energiyasi metallning chiqish ishidan kichik bo'lgan holni;

d) Metall sirtiga kelib tushayotgan yorug'lik chastotasi metallning chiqish ishi bilan quyidagi shartni bajargan hol, ya'ni $h\nu = A$ ni;

e) Fotonning energiyasi metallning chiqish ishidan katta bo'lgan holni.

5-savol. Fotoeffekt hodisasida fotoelektronlarni tutuvchi kuchlanish yorug'lik chastotasiga ...

Javoblar:

a) Bog'liq emas;

b) Kvadrat bog'lanishda;

d) Chiziqli bog'lanishda;

e) Murakkab ko'rinishda bog'liq.

6-savol. ... fotoelementlarning fotosezgirliги eng katta bo'ladi.

Javoblar:

a) Vakuimli;

b) Gaz to'ldirilgan;

d) Yarim o'tkazgichli;

e) Barcha fotoelementlarning.

7-savol. Fotoeffekt hodisasida yorug'lik fotoni metalga kelib tushganda, unga qanday ta'sir ko'rsatadi?

Javoblar:

a) Metall ionlari bilan o'zaro individual ta'sirlashadi, ya'ni metall ionlariga yutiladi;

b) Metaldagi erkin elektronlarning biri bilan o'zaro induvidal ta'sirlashadi va unga yutiladi;

d) Metall ion panjaralari bilan o'zaro ta'sirlashadi va o'z energiyasini uzatadi;

e) Metall sirtiga tushib sochiladi;

f) Metalldagi barcha elektronlar bilan o'zaro ta'sirlashadi va ularga o'z energiyasini uzatadi.

8-savol. Fotoelementlarning sifati katod sirti sifatiga bog'liqmi?

Javoblar:

a) Ha bog'liq, chunki turli fotokatodlarning chiqish ishlari turlicha bo'ladi; katod sirti qanchalik toza bo'lsa, chiqish ishi ham shunchalik aniq bo'ladi;

b) Yo'q, bog'liq emas, chunki katod sirtiga o'tirgan atomlar uning ishini o'zgartira olmaydi;

d) Unchalik bog'liq emas, chunki fototokning qiymati fotoelektronlar tezligiga bog'liq, fotoelektronlarning sifati fototoklarning qiymatiga bog'liq;

e) Yo'q, bog'liq emas, chunki fotoelementlarning sifati fotokatodlarning chiqish ishiga emas, balki vakuumning yuqori yoki pastligiga bog'liq.

9-savol. Gaz to'ldirilgan fotoelementlar yasashda qanday gazlardan foydalaniladi va qanday maqsad nazarda tutiladi?

Javoblar:

a) Kislorod, vodorod, azot, chunki ularning elektron qardoshligi kichik;

b) Inert gazlar: neon, argon, geliy chunki ularning ionlashishlari oson;

d) Faqat vodorod gazidan foydalaniladi, chunki uning atomida bitta elektron bor;

e) Faqat kislorod, chunki uni olish arzon.

10-savol. Vakuumli va gaz to'ldirilgan fotoelementlar ... bilan farq qiladi.

Javoblar:

a) Fototokning kattaligi;

b) Fotosezgirligi;

d) Tutuvchi potentsial qiymatining kattaligi;

e) Fotoelektronlar bulutining paydo bo'lishi.

11-savol. Tajribalarda fotokatodning qizil chegarasi 300 nm ekanligi aniqlandi. Shu fotokatoddan elektronning chiqish ishi necha eV ekanligi aniqlansin.

Berilgan: $h=6,6 \cdot 10^{-34}$ J·s;

$1\text{eV}=1,6 \cdot 10^{-19}$ J.

Javoblar:

a) 1,6;

b) 3;

d) 4,1;

e) 4,8.

12-savol. Qanday kuchlanishda fototokning qiymati nolga teng bo'ladi?

Javoblar:

a) Kuchlanish nol bo'lganda;

b) Kuchlanish manfiy bo'lganda;

d) Kuchlanish musbat bo'lganda;

e) Kuchlanish qiymati tutuvchi potentsial qiymatiga teng bo'lganda.

13-savol. Yorug'lik oqimi oshganda fotoeffektning voltamper xarakteristikasi qanday o'zgaradi?

Javoblar:

- Voltamper xarakteristikasi o'zgarmaydi;
- Voltamper xarakteristikasining to'yinish qismi kamayadi;
- Voltamper xarakteristikasining to'yinish qismi ortadi;
- Voltamper xarakteristikasining bosh qismida o'zgarish yuz beradi.

14-savol. Fotoeffektning volt-amper xarakteristikasi (VAX) chastotaga ...

Javoblar:

- qarab ortib boradi, uning dum qismida o'zgarish sezilmaydi;
- VAX ning dum qismi chastota ortishi bilan chapga qarab siljib boradi, to'yinish toki deyarli o'zgarmaydi;
- VAX ning to'yinish qismi ham, uning dum qismi ham chastotaga proporsional o'zgarib boradi.

15-savol. To'yinish fototoki yorug'likning ... bog'liq.

Javoblar:

- Chastotasiga;
- Oqimiga;
- Spektral tarkibiga;
- Tabiiy yoki qutblanganligiga.

16-savol. Qaysi holda Eynshteyn tenglamasi (fotoeffekt uchun) to'g'ri yozilganligini belgilang.

Javoblar:

- | | |
|---------------------------------|--|
| a) $h\nu = \frac{mv^2}{2} + A;$ | d) $h\nu = A + \frac{mv_{\max}^2}{2};$ |
| b) $h\nu = A + \frac{mv^2}{2};$ | e) $h\nu_0 = A_0 + \frac{mv_{\max}^2}{2}.$ |

17-savol. Fotoeffekt vaqtida fotokatod materiali o'zgarmasa, fotoelektronning kinetik energiyasi nimaga bog'liq bo'ladi?

Javoblar:

- Elektronlarning chiqish ishiga;
- Elektronlarga beriladigan kuchlanishga;
- Yorug'lik chastotasiga;
- Yorug'lik oqimiga.

18-savol. Yorug'likning ko'zgu sirtga ko'rsatayotgan bosimi (boshqa shart sharoitlar o'zgarmaganda) absolut qora jismga ko'rsatayotgan bosimdan ... bo'ladi.

Javoblar:

- a) 2 marta katta;
- b) 2 marta kichik;
- d) 4 marta katta;
- e) 4 marta kichik.

19-savol. Yorug'likning qattiq jismlarga ko'rsatayotgan bosimini sezish va o'lchashdagi asosiy eksperimental qiyinchiliklar nimada?

Javoblar:

- a) Yorug'likning bosimi molekular bosimidan kichikligida;
- b) Radiometrik effektni bartaraf qilishda;
- d) Yuqori vakuum hosil qilishning qiyinchiligida;
- e) Lebedev burama tarozisida elastikligi katta bo'lgan sim topilishining qiyinligida.

20-savol. Maksvelning elektromagnit to'lqin nazariyasi asosida yorug'lik bosimi nimaga teng?

Javoblar:

- a) Birlik yuzga to'g'ri kelgan yorug'lik energiyasiga;
- b) Birlik yuzga tushayotgan elektromagnit to'lqin energiyasiga;
- d) Hajm birligidagi elektromagnit to'lqin energiyasiga;
- e) Yorug'lik intensivligiga.

21-savol. Lebedev tajribalarida radiometrik effekt qanday qilib yo'qotilgan?

Javoblar:

- a) Doirachalar yupqa qilib olingan;
- b) Doirachalarning biri qoraga bo'yalgan;
- d) Konveksion oqim yo'qotilgan;
- e) Doirachalar ulangan moslama shishadan yasalgan.

22-savol. Lebedev tajribalarida qanday fizik kattaliklar absolut o'lchangan?

Javoblar:

- a) Yorug'likning bosim kuchi burama tarozi (shishadan yasalgan moslama) ning buralish burchagi, doirachalarning yuzi.
- b) Burama tarozining buralish burchagi;
- d) Burama tarozi osilgan simning buralish momenti;

e) Burama taroziga kelib tushayotgan yorug'lik quvvati.

23-savol. Astrofizik hodisalarda yorug'lik bosimi qanday nomoyon bo'ladi?

Javoblar:

- a) Quyoshdan kelayotgan yorug'lik bosimi hisobiga kometalar dumining shakli o'zgaradi;
- b) Kometalar dumining hajmi o'zgaradi;
- d) Kometalarning shakli o'zgaradi;
- e) Kometalarning ham shakli, ham massasi o'zgaradi.

24-savol. Yorug'lik bosimini ... nazariyasi asosida tushuntirish mumkin.

To'g'ri va to'liq javobni ko'rsating.

Javoblar:

- a) Elektromagnit to'lqin;
- b) Fotonlar;
- d) Elektromagnit to'lqin hamda fotonlar;
- e) Kvantlar.

25-savol. Moddalarning nurlanish qobiliyati deganda nima tushuniladi?

Javoblar:

- a) Birlik vaqt oralig'idagi modda sirtidan tarqaladigan energiya;
- b) Moddaning birlik sirtidan birlik vaqt oralig'idagi nurlanadigan energiya;
- d) Modda sirtidan tarqaladigan quvvat;
- e) Energetik yorqinlik.

26-savol. Absolut qora jismning nur yutish qobiliyati ... teng.

Javoblar:

- a) Nolga;
- b) Birga;
- d) Ikkiga;
- e) Birga teng emas.

27-savol. Muvozanat nurlanish ... spektrga ega.

Javoblar:

- a) CHiziqli;
- b) Tutash;
- d) Yo'l - yo'l;
- e) Ham chiziqli, ham tutash.

28-savol. Muvozanat nurlanish xususiyati nurlanuvchi jismlarning tabiatiga...

Javoblar:

- a) Bog'liq;
- b) Bog'liq emas;
- d) Unchalik bog'liq emas;
- e) Qisman bog'liq.

29-savol. Absolut qora jismlarning nurlanish qobiliyati nega boshqa birday temperaturada turgan barcha jismlarning nurlanish qobilyatlaridan katta bo'ladi?

Javoblar:

- a) Chunki nur yutish qobilyati birga teng;
- b) Chunki nur yutish qobilyati nolga teng;
- d) Chunki nur yutish qobilyati birdan kichik;
- e) Chunki nur yutish qobilyati birdan katta.

30-savol. Absolut qora jismning integral nurlanish qobilyati spektral nurlanish qobiliyati bilan qanday bog'langan?

Javoblar:

- a) $R_0 = \int_0^{\infty} r_0 d\lambda$;
- v) $R_0 = \int_0^{\infty} r_0 dT$;
- b) $R = \int_0^{\infty} rd\lambda$;
- g) $R = \int_0^{\infty} rdT$.

31-savol. Absolut qora jismning energiya zichligi uning temperaturasi bilan ... ko'rinishda bog'langan.

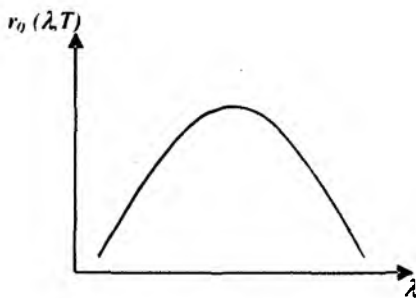
Javoblar:

- a) $R_0 = \sigma T^4$;
- d) $R \sim \sigma T^4$;
- b) $R \sim T^5$;
- e) $R \sim T^2$.

32-savol. $r_0(\lambda, T)$ egri chiziqning egallagan yuzi qanday fizik ma'noni anglatadi?

Javoblar:

- a) Yuz nurlanish energiyasini anglatadi;
- b) Yuz integral nurlanish energiyasini anglatadi;
- d) Yuz nurlanish quvvatini anglatadi;
- e) Yuz spektral nurlanish qobilyatini anglatadi.

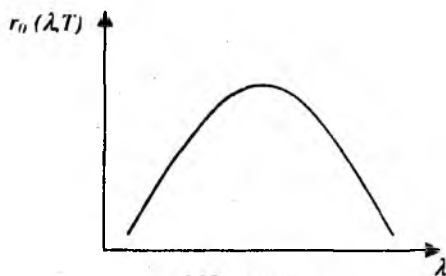


111 - rasm

33-savol. $r_0(\lambda, T)$ egri chiziqning qaysi qismi Reley – Jins formulasi asosida tushuntiriladi?

Javoblar:

- a) Egri chiziqning uzun λ ga to'g'ri kelgan qismi;
- b) Egri chiziqning qisqa λ ga to'g'ri kelgan qismi;
- d) Egri chiziqning maksimum nuqtasi;
- e) Egri chiziqni Reley – Jins formulasi asosida tushuntirib bo'lmaydi.



112 - rasm

34-savol. Absolut qora jism temperaturasini 1000 K dan 2000 K ga ortirganda, uning nurlanish qobiliyati qanday o'zgaradi?

Javoblar:

- a) 4 marta ortadi;
- b) 8 marta ortadi;
- d) 8 marta kamayadi;
- e) 16 marta ortadi.

35-savol. «Ultrabinafsha halokat» deb ... tushunamiz.

Javoblar:

- a) Nurlanish energiyasini nolga intilishini;
- b) Nurlanish quvvatining cheksizlikka intilishini;
- d) Nurlanish energiyasining cheksizlikka intilishini;

e) Nurlanish quvvatining nolga teng bo'lib qolishini.

36-savol. Kirxgofning oshkormas universal funktsiyasi qanday fizik ma'noni anglatadi?

Javoblar:

- a) Moddalarning nurlanish qobiliyatini anglatadi;
- b) Absolut qora jismning nurlanish qobiliyatini anglatadi;
- d) Absolut qora jismning nurlanish quvvatini anglatadi;
- e) Moddalarning nurlanish energiyasini anglatadi.

37-savol. Absolut qora jism taqsimot funktsiyasi maksimumining balandligini xarakterlovchi to'liq uzunligi (ya'ni λ_{\max}) temperatura bilan ... ko'rinishda bog'langan.

Javoblar:

- a) $\lambda_{\max} = \sigma T^4$;
- v) $\lambda_{\max} = \frac{b}{T}$;
- b) $\lambda_{\max} = \frac{C}{T^2}$;
- g) $\lambda_{\max} = \frac{C}{T^4}$;

38-savol. Qora jism nurlanish spektridagi energiyaning taqsimlanish qonuni klassik nazariyaga asosan qanday formula bilan ifodalanishini belgilang.

Javoblar:

- a) $r_{0,\nu,T} = \frac{8\pi\nu^2}{c^3} kT d\nu$;
- d) $r_{0,\nu,T} = \frac{2\pi h \nu^3}{c^2} e^{-\frac{h\nu}{kT}}$;
- b) $r_{0,\nu,T} = r_{0,\lambda,T} \frac{c}{\nu^2}$;
- e) $\lambda_{\max} \cdot T = \text{const}$.

39-savol. Plank formulasidan Stefan – Boltsman qonuni qanday qilib keltirib chiqariladi?

Javoblar:

- a) Spektral nurlanish qobiliyati ifodasini chastota bo'yicha 0 dan ∞ gacha integrallash natijasida keltirib chiqariladi;
- b) $r_{0,\lambda,T}$ ning ifodasidan chastota bo'yicha differentsial olish natijasida keltirib chiqariladi;
- d) $r_{0,\lambda,T}$ ning ifodasini to'liq uzunligi bo'yicha integrallash natijasida keltirib chiqariladi;

e) $r_{0,\lambda,T}$ ning ifodasini ham λ bo'yicha, ham T bo'yicha integrallash natijasida keltirib chiqariladi.

40-savol. Plank formulasidan Vin qonuni qanday qilib keltirib chiqariladi?

Javoblar:

a) Spektral nurlanish ifodasini to'liq uzunligi bo'yicha 0 dan ∞ gacha integrallash natijasida keltirib chiqariladi;

b) Spektral nurlanish qobiliyati ifodasidan λ bo'yicha differensial olish natijasida keltirib chiqariladi;

d) Spektral nurlanish qobiliyati ifodasidan to'liq uzunligi bo'yicha differensial olib, chiqqan natijani nolga tenglash bilan keltirib chiqariladi;

e) $r_{0,\lambda,T}$ ning ifodasini ham λ bo'yicha, ham T bo'yicha integrallash natijasida keltirib chiqariladi.

41-savol. Qachon va qaysi sharoitlarda Plank formulasi muvozanat nurlanish spektridagi energiyaning taqsimoti uchun olingan klassik ifodaga o'tadi?

Javoblar:

a) $\frac{h\nu}{kT} \gg 1$;

d) $\frac{h\nu}{kT} = 1$;

b) $\frac{h\nu}{kT} \ll 1$;

e) $\frac{h\nu}{kT} \approx 1$.

42-savol. Rentgen nayining ... rentgen nurlanishi generatsiyalanadi.

Javoblar:

a) katodida;

b) anodida;

d) antikatodida;

e) katodida va anodida.

43-savol. Tormozlanish rentgen nurlanishi nimadan iborat?

Javoblar:

a) Antikatoddan generatsiyalangan elektronlar oqimidan iborat;

b) Antikatod atomlari orasida elektronlarning harakati natijasida generatsiyalangan elektromagnit to'liqlardan iborat;

d) Antikatod atomlari ichiga kirib borgan elektronlarning yuzaga keltirgan elektromagnit to'liqlardan iborat.

e) Katoddan chiqqan elektronlar oqimidan iborat.

44-savol. Xarakteristik rentgen nurlanish mexanizmi nimadan iborat?

Javoblar:

a) Elektronlarning antikatod atomlari orasida tormozlanishi hisobiga elektromagnit to'liqlarning yuzaga kelishidan iborat;

b) Elektronlarning antikatod atomlari ichiga kirib ketishi hisobiga, atom ichidagi o'zgarishlar hisobiga elektromagnit to'liqlarning yuzaga kelishidan iborat;

d) Kuchli elektr maydon hisobiga elektromagnit to'liqlarning yuzaga kelishidan iborat;

e) Katod va antikatod o'rtasiga berilgan yuqori kuchlanish hisobiga elektromagnit to'liqlarning yuzaga kelishidan iborat.

45-savol. Rentgen nurlarining minimal to'liq uzunligi ularni yuzaga keltiradigan anod kuchlanishining qiymati bilan qanday bog'langanligini belgilang.

Javoblar:

a) $\frac{hc}{\lambda_0} = eU$;

d) $\frac{hc}{\Delta\lambda} = eU$;

b) $\frac{hc}{\lambda} = \frac{1}{eU}$;

e) $\frac{hc}{\lambda_0} = \frac{U}{e}$.

46-savol. Vulf – Bregg sharti ... ko'rinishida bo'ladi.

Javoblar:

a) $d \cdot \sin \varphi = k\lambda$;

d) $2d \sin \theta = k\lambda$;

b) $\frac{\sin \theta}{d} = k\lambda$;

e) $d \cdot \sin \theta = \frac{k\lambda}{2}$.

47-savol. Tormozlanish rentgen nurlanish spektri ... bo'ladi.

Javoblar:

a) chiziqli;

b) ma'lum shakldagi tutash;

d) yo'l - yo'l;

e) tutash spektr fonidagi chiziqli spektrdan iborat.

48-savol. Xarakteristik rentgen nurlanishi ... bo'ladi.

Javoblar:

a) tutash spektr fonidagi chiziqli spektrdan iborat;

b) tutash spektrdan iborat;

d) yo'l - yo'l spektrdan iborat;

e) ma'lum shakldagi tutash spektrdan iborat.

49-savol. Mozli qonunining matematik ifodasi ... ko'rinishga ega.

Javoblar:

a) $v=R(Z-\sigma)^2$;

v) $v=R(Z-\sigma)$;

b) $\omega=R(Z-\sigma)^2$;

g) $v=R^*(Z-\sigma)$.

50-savol. Kompton effektida nurlanish chastotasi...

Javoblar:

a) o'zgarmaydi;

b) $\Delta\lambda$ ga ortadi;

d) $\Delta\lambda$ ga kamayadi;

e) $\nu_0 + \Delta\nu$ ga ortadi.

51-savol. Kompton effektida nurlanish chastotasining o'zgarishiga sabab nima?

Javoblar:

a) Energiyaning saqlanish qonuni;

b) Impulsning saqlanish qonuni;

v) Energiya va impulsning saqlanish qonuni;

g) Massaning saqlanish qonuni.

52-savol. Nurlanishning moddaga ta'sirida qaysi hollarda Kompton effekti yuz beradi?

Javoblar:

a) Og'ir moddalar bilan o'zaro ta'sirlashganda;

b) Metallar bilan o'zaro ta'sirlashganda;

d) Yarim o'tkazgichlar bilan o'zaro ta'sirlashganda;

e) Engil moddalar bilan o'zaro ta'sirlashganda.

53-savol. Tormozlanish nurlanish spektrlarining ko'rinishi antikatomod moddasiga ...

Javoblar:

a) bog'liq;

b) bog'liq emas;

d) qisman bog'liq;

e) katod moddasiga bog'liq.

54-savol. Kompton effektida energiyaning saqlanish qonunining ifodasi qanday ekanligini belgilang.

Javoblar:

$$a) \frac{h\nu}{\lambda} = \frac{hc}{\lambda'} + m_0\nu^2;$$

$$d) h\nu = h\nu' + \frac{m_0\nu^2}{2};$$

$$b) h\nu' = h\nu + m_0\nu^2;$$

$$e) h \cdot \Delta\lambda = \lambda_0 \sin \frac{2\Theta}{2}.$$

55-savol. Kompton diagrammasida $m_0\nu$... bildiradi.

Javoblar:

- a) sochilgan foton energiyasini;
- b) sochilgan elektron energiyasini;
- d) sochilgan foton impulsini;
- e) sochilgan elektron impulsini.

56-savol. Rentgen nayiga beriladigan kuchlanish ... bo'lishi kerak.

Javoblar:

- a) 20 V dan katta;
- b) 20 V gacha;
- d) 20 kV dan katta;
- e) 20 MV dan kichik.

I. 7. Atom fizikasi

1-savol. Frank va Gerts tajribasi atomning ... tasdiqlaydi.

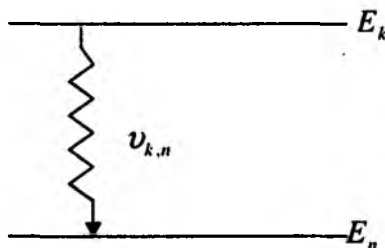
Javoblar:

- a) impuls momentining kvantlanganligini;
- b) Energiyasining kvantlanganligini;
- d) Spinining kvantlanganligini;
- e) Magnit momentining kvantlanganligini.

2-savol. Atomdagi elektronning qabul qila oladigan energiyasining diskret xarakterida ekanligini ... tajribasi tasdiqlaydi.

Javoblar:

- a) Shtern – Gerlax;
- b) Devisson – Djermer;
- d) Frank va Gers;
- e) De – Broyl.



122 - rasm

3-savol. Atomdagi elektron E_k energiyali sathdan E_n energiyali sathga o'tganda (122-rasm) chiqariladigan elektromagnit nurlanishining to'liq uzunligi necha nm ekanligi aniqlansin.

Berilgan: $h = 6,6 \cdot 10^{-34} \text{ J} \cdot \text{s}$; $c = 3 \cdot 10^8 \text{ m/s}$; $E_k = 7,7 \cdot 10^{-19} \text{ J}$;
 $E_n = 4,4 \cdot 10^{-19} \text{ J}$;

Javoblar:

- a) 150; b) 300; d) 340; e) 600.

4-savol. Atomda elektron spinga ega ekanligini ... tajribasi tasdiqlaydi.

Javoblar:

- a) Frank va Gerts; d) Erenfest;
 b) Devisson - Djermer; e) Shtern - Gerlax;

5-savol. Atomar vodorod gazi nurlanish spektrining ... seriyasi yaqin infraqizil nurlanish sohasida yotadi.

Javoblar:

- a) Balmer; d) Layman;
 b) Pashen; e) Brekett.

6-savol. Quyidagi formula ... Balmer seriyasining formulasi hisoblanadi.

Javoblar:

- a) $\frac{1}{\lambda} = R \left(\frac{1}{3^2} - \frac{1}{n^2} \right)$; d) $\frac{1}{\lambda} = R \left(\frac{1}{2^2} - \frac{1}{n^2} \right)$;
 b) $\frac{1}{\lambda} = R \left(\frac{1}{1^2} - \frac{1}{n^2} \right)$; e) $\frac{1}{\lambda} = R \left(\frac{1}{5^2} - \frac{1}{n^2} \right)$.

7-savol. Balmerning umumlashgan formulasi ... ko'rinishda bo'ladi.

Javoblar:

a) $\bar{\nu} = R \left(\frac{1}{3^2} - \frac{1}{n^2} \right);$

d) $\bar{\nu} = R \left(\frac{1}{k^2} - \frac{1}{n^2} \right); k < n;$

b) $\bar{\nu} = R \left(\frac{1}{2^2} - \frac{1}{n^2} \right);$

e) $\bar{\nu} = R \left(\frac{1}{n^2} - \frac{1}{k^2} \right); k < n;$

8-savol. Molekular spektrlar ... bo'ladi.

Javoblar:

a) chiziqli;

d) yo'l - yo'l;

b) tutash;

e) ham tutash, ham chiziqli.

TEST JAVOBLARI

1. 1. «Optika» bo'limidan test savollarining to'g'ri javoblari.

1 - d

2 - b

3 - b

1.2. Yorug'lik to'lqinlarining interferensiyasi mavzusiga doir test savollarining to'g'ri javoblari

1 - e	6 - e	11 - a	16 - d
2 - a	7 - d	12 - a	
3 - d	8 - a	13 - b	
4 - a	9 - e	14 - a	
5 - e	10 - b	15 - d	

1.3. Yorug'lik to'lqinlarning difraksiyasi. Difraksion panjara mavzusiga doir test savollarining to'g'ri javoblari

1 - b	6 - b	11 - e	16 - e
2 - e	7 - e	12 - d	17 - b
3 - b	8 - e	13 - b	18 - f
4 - d	9 - b	14 - d	19 - e
5 - a	10 - b	15 - a	

1.4. Yorug'lik to'lqinlarining qutblanish hodisasini o'rganishga doir test savollarining to'g'ri javoblari

1 - e	6 - d	11 - b	16 - e
2 - b	7 - b	12 - b	17 - e
3 - a	8 - f	13 - e	18 - f
4 - d	9 - f	14 - b	19 - e
5 - a	10 - d	15 - a	20 - e

1. 5. «Geometrik optika» va «Dispersiya» hodisasini o'rganishga doir test savollarining to'g'ri javoblari.

1 - e	6 - b	11 - f	16 - d
2 - d	7 - f	12 - e	17 - b
3 - f	8 - a, e, f	13 - e	18 - a

4 - f	9 - d	14 - a	19 - d
5 - a	10 - a	15 - a	

«KVANT FIZIKA» BO‘LIMIDAN TAYYORLANGAN TEST SAVOLLARINING TO‘G‘RI JAVOBLARI

1.6. Kvant optika

1 - d	15 - b	29 - a	43 - b
2 - a	16 - d	30 - a	44 - b
3 - b	17 - b	31 - a	45 - a
4 - d	18 - a	32 - b	46 - d
5 - d	19 - b	33 - a	47 - b
6 - d	20 - d	34 - e	48 - a
7 - b	21 - a	35 - d	49 - a
8 - a	22 - b	36 - b	50 - d
9 - b	23 - a	37 - d	51 - a
10 - b	24 - d	38 - a	52 - e
11 - d	25 - b	39 - a	53 - b
12 - e	26 - b	40 - d	54 - d
13 - d	27 - b	41 - b	55 - e
14 - b	28 - b	42 - d	56 - d

1.7. Atom fizikasi

1 - b	3 - e	5 - b	7 - d
2 - d	4 - e	6 - d	8 - d.

Asosiy fizik doimiylar

Doimiyning nomi	Doimiyning belgisi va qiymati
Gravitatsion doimiy	$\gamma = 6,672 \cdot 10^{-11} \text{ N} \cdot \text{m}^2 / \text{kg}^2$
Elektronning zaryadi	$e = 1,60219 \cdot 10^{-19} \text{ C}$
Vodorod atomining tinchlikdagi massasi	$m_H^1 = 1,67356 \cdot 10^{-27} \text{ kg}$
Neytronning tinchlikdagi massasi	$m_n = 1,67495 \cdot 10^{-27} \text{ kg}$
Protonning tinchlikdagi massasi	$m_p = 1,67265 \cdot 10^{-27} \text{ kg}$
Elektronning tinchlikdagi massasi	$m_e = 9,1095 \cdot 10^{-31} \text{ kg}$
Magnit doimiy	$\mu_0 = 4\pi \cdot 10^{-7} \frac{\text{H}}{\text{m}} = 1,256637 \cdot 10^{-6} \frac{\text{H}}{\text{m}}$
Bor magnetoni	$\mu_b = \frac{eh}{2m_e} = 9,274 \cdot 10^{-24} \text{ A} \cdot \text{m}^2$
Neytronning magnit momenti	$\mu_n = -9,647 \cdot 10^{-27} \text{ A} \cdot \text{m}^2 = -1,91 \mu_{ya}$
Protonning magnit momenti	$\mu_p = 14,1 \cdot 10^{-27} \text{ A} \cdot \text{m}^2 = 2,79 \mu_{ya}$
Elektronning magnit momenti	$\mu_e = 9,2848 \cdot 10^{-24} \text{ A} \cdot \text{m}^2$
Normal sharoitlardagi ($T_0 = 273,15 \text{ K}$, $p_0 = 101325 \text{ Pa}$) 1 mol ideal gazning hajmi	$V_0 = \frac{RT_0}{p_0} = 22,414 \cdot 10^{-3} \frac{\text{m}^3}{\text{mol}}$
Bolsman doimiysi	$k = \frac{R}{N_A} = 1,381 \cdot 10^{-23} \frac{\text{J}}{\text{K}}$

Plank doimiysi	$h=6,6262 \cdot 10^{-34} \text{ J}\cdot\text{s}$; $\hbar = \frac{h}{2\pi} = 1,05459 \cdot 10^{-34} \text{ J}\cdot\text{s}$
Yorug'likning vakuumdagi tezligi	$c=2,997924 \cdot 10^8 \frac{\text{m}}{\text{s}}$; $\left(\frac{1}{c}=3,335604 \cdot 10^{-9} \frac{\text{s}}{\text{m}}\right)$; $\left(c^2=8,987552 \cdot 10^{16} \frac{\text{m}^2}{\text{s}^2}\right)$
Elektronning solishtirma zaryadi	$\frac{e}{m_e} = 1,758805 \cdot 10^{11} \text{ C/kg}$
Gaz universal doimiysi	$R=8,314 \frac{\text{J}}{\text{mol}\cdot\text{K}}$
Avogadro soni	$N_A = 6,022 \cdot 10^{23} \frac{1}{\text{mol}}$
Loshmidt soni	$n_0 = \frac{N_A}{V_0} = 2,686 \cdot 10^{25} \frac{1}{\text{m}^3}$
Faradey soni	$F = N_A \cdot e = 9,648 \cdot 10^4 \frac{\text{C}}{\text{mol}}$
Elektr doimiy	$\epsilon_0 = 8,854188 \cdot 10^{-12} \frac{\Phi}{\text{m}}$
Yadroviy magneton	$\mu_{ya} = \frac{eh}{2m_p} = 5,0508 \cdot 10^{-27} \text{ A}\cdot\text{m}^2$

2 – jadval

ATOM VA SPEKTRAL DOIMIYLAR

Simob yoyining spektral chiziqlari, nm.

253.7	404.7	546.0	612.8
365.0	435.8	577.1	690.8
365.5	523.5	579.1	708.28

Moddalarning sindirish ko'rsatkichlari

Olmos	2,42
Suv	1,33
Muz	1,31
Uglerod sulfid	1,63
Skipidar	1,48
Shisha	1,5+1,9

Halqaro birliklar sistemasi (SI)

Kattalik-ning nomi	Nomi	Belgisi		Ta'rifi
		Xalqaro	Ruscha	
<i>Asosiy birliklar</i>				
Uzunlik	metr	m	м	Kripton-86 atomining 2 r_{10} va 5d ₅ sathlari orasidagi o'tishga mos bo'lgan nurlanishning vakuumdagi to'lqin uzunligidan 1650763,73 marta katta bo'lgan uzunlikni 1 metr deb qabul qilingan.
Massa	kilogramm	kg	кг	Halqaro kilogramm prototipining massasini 1 kilogramm deb qabul qilingan.
Vaqt	sekund	s	с	Uzeiy-133 atomi asosiy holatining ikki o'ta nozik sathlari orasidagi o'tish vaqtiga mos bo'lgan nurlanish davridan 9192631770 marta katta vaqtni 1 sekund deb qabul qilingan.
Elektr toki-ning kuchi	amper	A	A	Amper vakuumda bir-biridan 1 m masofada joylashgan ikki parallel cheksiz uzun va kesimi juda

				kichik to'g'ri o'tkazgichlardan o'tgan da o'tkazgichning har 1 m uzunligida $2 \cdot 10^{-7}$ N o'zaro ta'sir kuchi hosil qiladigan o'zgarmas tok kuchidir.
Termodinamik temperatura	kelvin	K	K	Suvning uchlama nuqtasini xarak terlovchi termodinamik teperaturaning $\frac{1}{273,16}$ ulushi 1 kelvin deb qabul qilingan.
Modda miqdori	mol	mol	мол	Uglerod-12 ning 0,012 kg massasi-dagi atomlar soniga teng element (masalan, atom, molekula, ion...) lardan tashkil topgan sistemadagi modda miqdori 1 mol deb qabul qilingan.
Yorug'lik kuchi	kandela	kd	кд	101325 Pa bosim ostidagi plati-naning qotish temperaturasiga teng temperaturasiga to'la nurlangichning $\frac{1}{600000}$ m yuzidan perpendikular yo'nalishda chiqarilayotgan yorug'lik kuchini 1 kandela deb qabul qilingan.
<i>Qo'shimcha birliklar</i>				
Yassi burchak	radian	rad	рад	Uzunligi radiusiga teng yoyga (aylana yoyiga) tiriluvchi markaziy burchak 1 radian deb qabul qilingan.
Yassi burchak	stera-dian	sr	ср	Uchi sfera markazida bo'lgan va shu sfera sirtida radius kvadratiga teng yuzli figurani ajratuvchi fazoviy burchakni 1 steradian deb qabul qilingan.

Hosilaviy birliklar

Yuza	metr kvad-rat	m^2	M^2	$1 m^2$ – tomonlarining uzunligi 1 m dan bo‘lgan kvadratning yuzi.
Hajm	metr kub	m^3	M^3	$1 m^3$ - qirralarining uzunligi 1 m dan bo‘lgan kubning hajmi.
Tezlik	metr taqsim sekund	$\frac{m}{s}$	$\frac{M}{C}$	$1 \frac{m}{s}$ tezlik bilan to‘g‘ri chiziqli tekis harakat qilayotgan moddiy nuqta 1 s davomida 1 m masofaga ko‘chadi.
Tezlanish	metr taqsim sekund kvad-rat	$\frac{m}{s^2}$	$\frac{M}{C^2}$	$1 \frac{m}{s^2}$ tezlanish bilan to‘g‘ri chiziqli tekis o‘zgaruvchan harakat qilayotgan moddiy nuqtaning tezligi 1 s davomida $1 \frac{m}{s}$ ga o‘zgaradi.
Burchak tezlik	radian taqsim sekund	$\frac{rad}{s}$	$\frac{рад}{c}$	$1 \frac{rad}{s}$ burchak tezlik bilan tekis aylanayotgan jismning barcha nuqtalari 1 s vaqt ichida aylanish o‘qiga nisbatan 1 rad burchakka buriladi.
Burchak tezlanish	radian taqsim sekund kvad-rat	$\frac{rad}{s^2}$	$\frac{рад}{c^2}$	$1 \frac{rad}{s^2}$ burchak tezlanish bilan tekis tezlanuvchan aylanma harakat qilayotgan jismning burchak tezligi 1 s davomida $1 \frac{rad}{s}$ ga o‘zgaradi.
Zichlik	kilo-gramm	$\frac{kg}{m^3}$	$\frac{кг}{M^3}$	$1 \frac{kg}{m^3}$ - shunday bir jinsli

	taqsim metr kub			modda- ning zichligi, mazkur moddadan ajratib olingan 1 m^3 hajmning massasi 1 kg bo'ladi.
Impuls	kilo-gramm metr taqsim sekund	$\frac{\text{kg} \cdot \text{m}}{\text{s}}$	$\frac{\text{kg} \cdot \text{m}}{\text{c}}$	$1 \frac{\text{kg} \cdot \text{m}}{\text{s}}$ – tezligi $1 \frac{\text{m}}{\text{s}}$ bo'lgan 1 kg massali moddiy nuqtaning impulsi
Impuls momen- ti	kilo-gramm metr kvad-rat taqsim sekund	$\frac{\text{kg} \cdot \text{m}^2}{\text{s}}$	$\frac{\text{kg} \cdot \text{m}^2}{\text{c}}$	$1 \frac{\text{kg} \cdot \text{m}^2}{\text{s}}$ - radius 1 m li aylana bo'ylab harakatlanayotgan impulsi $1 \frac{\text{kg} \cdot \text{m}}{\text{s}}$ bo'lgan moddiy nuqtaning impuls momenti.
Inertsiya momen- ti	kilogra mm metr kvad-rat	$\text{kg} \cdot \text{m}^2$	$\text{kg} \cdot \text{m}^2$	$1 \text{ kg} \cdot \text{m}^2$ - aylanish o'qidan 1 m masofada joylashgan massasi 1 kg bo'lgan moddiy nuqtaning inertsiya momenti.
Kuch	nyuton	N	H	1 N – massasi 1 kg jismga ta'sir qilib, shu ta'sir yo'nalishida jismga $1 \frac{\text{m}}{\text{s}^2}$ tezlanish beradigan kuch.
Solishtir ma vazn (og'ir-lik)	nyuton taqsim metr kub	$\frac{\text{N}}{\text{m}^3}$	$\frac{\text{H}}{\text{M}^3}$	$1 \frac{\text{N}}{\text{m}^3}$ - shunday bir jinsli moddaning solishtirma og'irligiki, bu modda 1 m^3 hajmning og'irligi 1 N ga teng bo'ladi.
Kuch (va juft kuch) momen- ti	nyuton-metr	N·m	H·M	$1 \text{ N} \cdot \text{m}$ – kuchning ta'sir chizig'idan 1 m masofada joylashgan nuqtaga nisbatan qiymati 1 N bo'lgan kuchning momenti.
Kuch	nyuton	N·s	H·c	$1 \text{ N} \cdot \text{s}$ – 1 s davomida ta'sir

impulsi	sekund			etuvchi 1 N kuchning impulsi.
Bosim	paskal	Pa	Па	1 Pa – 1N kuchining kuch yo‘nalishiga perpendikular bo‘lgan 1 m ² yuzaga beradigan bosim.
Dinamik qovushqoqlik	paskal sekund	Pa·s	Па·с	1 Pa·s – shunday muhitning dinamik qovushqoqligiki, bu muhitning laminar oqishida bir – biridan 1 m masofa (oqimga normal yo‘nalishda) uzoqlikdagi qatlamlar tezliklarining farqi 1 $\frac{m}{s}$ bo‘lsa, muhitdagi qatlamning 1 m ² yuziga 1 N ichki ishqalanish kuchi ta’sir etadi.
Kinematik qovushqoqlik	metr kvad-rat taqsim sekund	$\frac{m^2}{s}$	$\frac{M^2}{c}$	1 $\frac{m^2}{s}$ – zichligi 1 $\frac{kg}{m^3}$ va dinamik qovushqoqligi 1 Pa·s bo‘lgan muhitning kinematik qovushqoqligidir.
Sirtiy taranglik	nyuton taqsim metr	$\frac{N}{m}$	$\frac{H}{M}$	1 $\frac{N}{m}$ – shunday suyuqlikning sirtiy tarangligiki, bu suyuqlik erkin sirtini chegaralovchi konturning 1 m uzunligiga (sirtga urinma bo‘ylab, lekin konturga normal yo‘nalishda) 1 N kuch ta’sir qiladi.
Ish (va energiya)	joul	J	Ж	1 J – 1 N kuch ta’sirida jismni (ta’sir etuvchi kuch yo‘nalishida) 1 m masofaga ko‘chirishda bajarilgan ish.
Quvvat	vatt	W	Вт	1 W – 1 s davomida 1 J ish bajaradigan mashina (yoxud

				ish bajaruvchi) ning quvvatidir.
Selsiy temperaturasi	selsiy gra-dusi	°C	°C	Selsiy gradusi o'lchov jihatidan kelvinga teng.
Issiqlik miqdori	joul	J	Ж	1 J – kattaligi 1 J bo'lgan mexanik ishga ekvivalent issiqlik miqdoridir.
Issiqlik oqim	vatt	W	Вт	1 W – miqdori 1 W bo'lgan mexanik quvvatga ekvivalent issiqlik oqimdir.
Issiqlik o'tkazuvchanlik	vatt taqsim metr - kelvin	$\frac{W}{m \cdot K}$	$\frac{Вт}{m \cdot K}$	$1 \frac{W}{m \cdot K}$ – shunday moddaning issiqlik o'tkazuvchanligiki, bunday modda kesimining 1 m ² yuziga berilayotgan issiqlik oqim 1 W bo'lganda mazkur moddaning bir – biridan 1 m uzoqlikdagi nuqtalarining temperaturasi 1 K ga farqlanadi.
Issiqlik sig'im	joul taqsim kelvin	$\frac{J}{K}$	$\frac{Ж}{K}$	$1 \frac{J}{K}$ – shunday sistemaning issiqlik sig'imiki bu sistemaga 1 J issiqlik miqdori berilganda uning temperaturasi 1 K ga ortadi.
Molyar issiqlik sig'im	joul taqsim mol-kelvin	$\frac{J}{mol \cdot K}$	$\frac{Ж}{mоль \cdot K}$	$1 \frac{J}{mol \cdot K}$ – massasi 1 mol bo'lgan holda issiqlik sig'imi $1 \frac{J}{K}$ bo'la-digan jismning solishtirma issiqlik sig'imidir.
Solishtirma issiqlik sig'im	joul taqsim kilogramm -	$\frac{J}{kg \cdot K}$	$\frac{Ж}{кг \cdot K}$	$1 \frac{J}{kg \cdot K}$ – massasi 1 kg bo'lgan holda issiqlik

	kelvin			$1 \frac{J}{K}$ bo'ladigan jismning solishtirma issiqlik sig'imidir.
Elektr zaryad miqdori	kulon	C	Kл	1 C – tok kuchi 1 A bo'lgan kundalang kesimdan 1 s davomida o'tgan elektr zaryad miqdoridir.
Elektr maydon potentsiali	volt	V	B	1 V – Elektr maydon shunday nuqtasining potentsialidirki, bu nuqtadan 1 C zaryadni cheksizlikka ko'chirish uchun 1 J ish bajarish kerak.
Elektr maydon kuchlanganligi	volt taqsim metr	$\frac{V}{m}$	$\frac{B}{M}$	$1 \frac{V}{m}$ - kuchlanganlik chizig'i bo'ylab bir – biridan 1 m uzoqlikda joylashgan ikki nuqtasining potentsiallar farqi 1 V bo'lgan bir jinsli elektr maydon kuchlanganligidir. Bunday maydonga kiritilgan 1C zaryadga 1 N kuch ta'sir etadi.
Elektr indukt-siya (siljish)	kulon taqsim metr kvad-rat	$\frac{C}{m^2}$	$\frac{Kл}{M^2}$	$1 \frac{C}{m^2}$ elektr maydon shunday nuqtasining induktsiyasiki, bu nuqtadagi kuchlanganlik ($E = \frac{D}{\epsilon_0 \epsilon}$ ifodaga asosan) $\frac{1}{\epsilon_0 \epsilon} \frac{V}{m}$ bo'ladi.
Dipol-ning elektr momen-	kulon-metr	C·m	Kл·M	1 C·m – bir – biridan 1 m masofada joylashgan har birining zaryadi 1 Kl dan bo'lgan qarama - qarshi

ti				ishorali sistema, ya'ni dipolning elektr momentidir.
Kontur-ning magnit momenti	amper-metr kvad-rat	$A \cdot m^2$	$A \cdot M^2$	$1 A \cdot m^2$ - yuzi $1 m^2$ bo'lgan sirtini o'rab olgan yassi konturdan $1 A \cdot q$ tok o'tayotgandagi magnit mamentidir.
Magnit induktsiya	Tesla	T	Тл	$1 T$ – shunday maydonning magnit induktsiyasiki, bunday maydon tomonidan magnit momenti $1 A \cdot m^2$ bo'lgan yassi konturga ta'sir etadigan aylantiruvchi momentning maksimal qiymati $1 N \cdot m$ ga teng.
Magnit maydon kuchlanganligi	amper taqsim metr	$\frac{A}{m}$	$\frac{A}{M}$	$1 \frac{A}{m}$ - magnit maydon shunday nuqtasining kuchlanganligiki, bu nuqtadagi magnit induktsiya ($B = \mu_0 \mu H$ ifodaga asosan) $\mu_0 \mu Tl$ bo'ladi.
Magnit oqim	veber	Wb	Вб	$1 Wb$ – magnit induktsiyasi $1 C$ bo'lgan bir jinsli maydonda (maydon yo'nalishiga perpendikular ravishda joylashgan) $1 m^2$ yuzni teshib o'tadigan magnit oqimdir.
Induktivlik	genri	H	Гн	$1 H$ – shunday o'tkazgich (kontur) ning induktivligiki, undan $1 A$ tok o'tganda vujudga keladigan to'la magnit oqim $1 Wb$ ga teng bo'ladi.
Elektr qarshilik	om	Ω	Ом	1Ω – ikki uchidagi potentsiallar farqi (kuchlanish) $1 V$ bo'lganda

				1 A tok o'tadigan o'tkazgichning elektr qarshiligidir.
Elektr yurituvchi kuch	volt	V	B	1 V – shunday elektr tok manbaining elektr yurituvchi kuchi (EYuK) ki, bu manbani o'z ichiga olgan berk zanjir bo'ylab 1 C zaryadni ko'chirishda 1 J ish bajariladi.
Elektr kuchlanish	volt	V	B	1 V – o'zgarmas tok kuchi 1 A bo'lgan holda elektr zanjirning 1 W quvvat sarflanadigan qismidagi kuchlanishdir.
Elektr sig'im	farad	F	Φ	1 F – 1 C zaryad berilganda potentsiali 1 V ga ortadigan o'tkazgichning elektr sig'imidir.
Elektr o'tkazuvchanlik	simens	S	C_M	1 sm – elektr qarshiligi 1 Om bo'lgan o'tkazgichning elektr o'tkazuvchanligidir.
Solishtirma elektr o'tkazuvchanlik	simens taqsim metr	$\frac{Sm}{m}$	$\frac{C_M}{M}$	$1 \frac{Sm}{m}$ – ko'ndalang kesimi $1 m^2$ va uzunligi 1 m bo'lganda 1 Sm elektr o'tkazuvchanlikka ega bo'ladigan o'tkazgichning solishtirma elektr o'tkazuvchanligidir.
Solishtirma elektr qarshilik	Om-metr	$\Omega \cdot m$	$OM \cdot M$	1 $\Omega \cdot m$ – ko'ndalang kesimi $1 m^2$, uzunligi 1 m bo'lganda, 1 Om elekt qarshilikka ega bo'ladigan o'tkazgichning solishtirma elektr qarshiligidir.
Elektr tokning zichligi	amper taqsim metr	$\frac{A}{m^2}$	$\frac{A}{M^2}$	$1 \frac{A}{m^2}$ – 1 A tok o'tkazgichning $1 m^2$

	kvad-rat			ko'ndalang kesimi bo'yicha tekis taqsimlangan holdagi elektr tokning zichligidir.
Davriy protsess chastotasi	gerts	Hz	Гц	1 Hz – 1 s davomida davriy jarayonning bitta tsikli amalga oshadigan holdagi davriy jarayon chastotasidir.
Aylanish chastotasi	sekundning birinchi darajasi	s^{-1}	c^{-1}	$1 s^{-1}$ – 1 s davomida bir marta to'liq aylanadigan tekis aylanuvchi jismning aylanish chastotasidir.
Yorug'lik oqim	lyu-men	lm	лм	1 lm – yorug'lik kuchi 1 kd bo'lgan nuqtaviy manbadan 1 sr fazoviy burchakda chiqarilayotgan yorug'lik oqimdir.
Yorug'lik energiya	lyu-men-sekund	lm·s	лм·с	1 lm·s – 1 s davomida ta'sir etuvchi 1 lm yorug'lik oqimda mujassamlashgan yorug'lik energiyadir.
Ravshanlik	kandela taqsim metr kvad-rat	$\frac{cd}{m^2}$	$\frac{кД}{M^2}$	$1 \frac{cd}{m^2}$ – yorug'lik kuchi 1 cd bo'lgan 1 m ² yuzli yorug'lik tarqatadigan sirtning ravshanligidir
Yorituvchanlik	Lyu-men taqsim metr kvad-rat	$\frac{lm}{m^2}$	$\frac{лм}{M^2}$	$1 \frac{lm}{m^2}$ – 1 lm yorug'lik oqim chiqaradigan 1 m ² yuzli sirtning yorituvchanligidir.
Yoritilganlik	lyuks	lx	лк	1 lx – yuzi 1 m ² bo'lgan sirtga 1 lm yorug'lik oqim tushishi tufayli vujudga keladigan yoritilganlikdir.
Yorug'lik ekspozitsiya	lyuks - sekund	lx·s	лк·с	1 lx·s – yoritilganlik 1 lx bo'lgan holda 1 s davomida vujudga keladigan yorug'lik ekspozitsiyadir.

Radio-aktiv moddaning aktivligi	bekkerel	Bq	Бк	1 Бк – 1 s davomida bitta emirilish akti sodir bo‘ladigan radioaktiv moddaning aktivligidir.
Yarim emirilish davri	sekund	s	с	1 s – shunday radioaktiv yadroning yarim emirilish davriki, bu vaqt davomida boshlang‘ich holatda mavjud bo‘lgan yadrolardan yarmi emirilib bo‘lgan bo‘ladi, ya’ni mazkur aktiv moddaning aktivligi bu vaqt davomida ikki marta kamayadi.
Nurlanish intensivligi	vatt taqsim metr kvad-rat	$\frac{W}{m^2}$	$\frac{Вт}{m^2}$	$1 \frac{W}{m^2}$ – shunday nurlanish intensivligiki, bunda $1 m^2$ yuzli sirtga normal ravishda tushayotgan nurlanishning quvvati 1 W ga teng bo‘ladi.
Nurlanishning yutilgan dozasi	grey	Gy	Гр	1 Gy – bevosita ionlovchi ixtiyoriy nurlanish tomonidan 1 kg massali jismga 1 J energiya beradigan nurlanishning yutilgan dozasi.
Kerma	grey	Gy	Гр	1 Gy – bilvosita ionlovchi nurlanish ta’sirida jismning 1 kg massasida urib chiqarilgan zaryadli zarralar kinetik energiyalarining yig‘indisi 1 J ga teng bo‘lgan kerma.
Yutilgan doza-ni-ning quvvati	grey taqsim sekund	$\frac{Gy}{s}$	$\frac{Гр}{с}$	$1 \frac{Gy}{s}$ – shunday nurlanish yutilgan dozasi-ning quvvatiki, bunda 1 s davomida nurlangan jism

				<p>yutgan nurlanish dozasi $1 \frac{J}{kg}$ ga teng bo'ladi.</p>
Kerma-ning quvvati	grey taqsim sekund	$\frac{Gy}{s}$	$\frac{\Gamma p}{c}$	<p>$1 \frac{Gy}{s}$ – shunday kerma-ning quvvati ki, bunda $1 s$ ichidagi kerma $1 J$ ga teng bo'ladi.</p>
Rentgen va gamma nurlanishning ekspozitsion dozasi	kulon taqsim kilogramm	$\frac{C}{kg}$	$\frac{K\Lambda}{\kappa r}$	<p>$1 \frac{C}{kg}$ – rentgen va gamma nurlanishning shunday ekspozitsion dozasi, bunda quruq atmosfera havosi (zichligi $1,293 \frac{kg}{m^3}$ bo'lgan atmosferaning Yer sirtiga yaqin qatlamidagi havo) ning $1 kg$ massasida vujudga keladigan har bir ishorali ion-larning umumiy zaryadi $1 C$ ga teng bo'ladi.</p>
Nurlanishning ekvivalent dozasi	zivert	Zv	Зв	<p>$1 Zv$ – nurlanishning shunday ekvivalent dozasi, bu nurlanish ta'sirida tirik organizm, to'qima yoxud organda vujudga keladigan yomon (salbiy) oqibatlar $1 \frac{J}{kg}$ nurlanish dozasining ta'siriga ekvivalent bo'ladi.</p>

SI birliklari bilan foydalaniladigan sistemadan tashqari birliklar

Kattalik-ning nomi	Kattalikning o'lchov birligi			
	Nomi	Belgisi		SI birligi bilan munosabati
		Xalqaro	Ruscha	
Massa	tonna	t	т	1 t = 10 ³ kg
	massaning atom birligi	m.a.b.	м.а.б.	1 m.a.b. = 1,66057 · 10 ⁻²⁷ kg
Vaqt	minut	min	мин	1 min = 60 s
	soat	h	соат	1 soat = 3600 s
	sutka	sutka	сутка	1 sutka = 86400 s
Energiya	elektron - volt	eV	эВ	1 eV = 1,60219 · 10 ⁻¹⁹ J
Hajm	litr	l	л	1 l = 10 ⁻³ m ³
Yassi burchak	gradus	...c		1° = $\frac{\pi}{180}$ rad = 1,745329 · 10 ⁻² rad
	minut	...r		1r = $\frac{\pi}{10800}$ rad = 2,908882 · 10 ⁻⁴ rad
	sekund	...S		1S = $\frac{\pi}{648000}$ rad = 4,848137 · 10 ⁻⁴ rad

1. **D.V. Sivuxin.** Umumiy fizika kursi. Toshkent, «O'qituvchi», IV tom, Optika, 1985.
2. **I.V. Savelyev.** Umumiy fizika kursi. III tom, Toshkent, «O'qituvchi» 1976, M.
3. **G.S. Landsberg.** Optika, Toshkent, «O'qituvchi», 1981.
4. **F.A. Korolyov.** Fizika kursi. Optika, atom va yadro fizikasi, Toshkent, «O'qituvchi», 1978.
5. **Г.А. Зисман, О.М. Тодес.** Курс общей физики. III том, М., «Наука», 1974.
6. **R.B. Bekjonov.** Atom va yadro fizikasi. Toshkent, «O'qituvchi», 1994., Atom yadrosi va zarralar fizikasi «O'qituvchi», 1995.
7. Fizikadan praktikum. Elektr va optika, prof. **V.I. Iveronova** tahriri ostida, Toshkent, «O'qituvchi», 1979.
8. Руководство к лабораторным занятиям по физике. Под ред. **Л.Л. Голдина. М.**, «Наука», 1983.
9. **М. О'Imasova** va boshqalar. Fizika, elektr, optika, atom va yadro fizikasi. Toshkent, «O'qituvchi», 1985.
10. **А. М. Наумов.** Физика атомного ядра и элементарных частиц. М., «Просвещение», 1984.
11. **О.И. Ahmadjonov.** Fizika kursi. Optika, atom va yadro fizikasi. Toshkent, «O'qituvchi», I qism, 1983.
12. **В.С. Баращенко.** Протон. Вселенная. М., «Знание», 1987.
13. Fizikadan praktikum «Elektr va optika» prof. **P.Q. Habibullayev** tahriri ostida T. «O'qituvchi», 1982.
14. Под ред. **Е.М. Гершензона и Н.Н. Малова.** Лабораторный практикум по общей физике. М., «Просвещение», 1985.
15. **К.Н. Мухин,** Экспериментальная ядерная физика. Том I. М.: «Энергоатомиздат», 1983.
16. Фундаментальная структура материи. Под редакцией **Дж. Малви.**, «Мир», 1984.
17. **Г.Я. Мякишев.** Элементарные частицы. М. «Наука», 1979.
18. **Б.М. Яворский, А.А. Детлаф.** Курс физики, Т.3., М. «Высшая школа», 1972
19. **Boqiyev R.R.** Testlar – nazorat va o'z-o'zini nazorat vositasi sifatida; ma'ruzalar tezisi. Respublika ilmiy-amaliy anjumani, Paxtaobod, 1993-y.
20. **Abduqodirov A.A.** Test va test sinovi asosida o'quvchi va talabalarning bilimini o'lchash; ma'ruzalar tezisi. Respublika ilmiy-amaliy anjumani, Paxtaobod – 1993 y. «Elektron hisoblash texnikasidan o'quv jarayonida foydalanish samaradorligini oshirish».

So'z boshi.....	3
O'quv laboratoriyalarida ishlashda havfsizlik texnikasiga rioya qilish haqida ma'lumot.....	6
1 - LABORATORIYA ISHI. Fotometriya qonunlarini o'rganish.....	7
<i>1-mashq.</i> Fotometr yordamida cho'g'lanma lampaning yorug'lik kuchini aniqlash.....	14
<i>2-mashq.</i> Fotometr yordamida yorug'likning yutilish koeffitsiyentini aniqlash.....	15
<i>3-mashq.</i> Elektr fotometr yordamida yorug'lik manbaining yorug'lik kuchini aniqlash.....	19
2 - LABORATORIYA ISHI. Nyuton halqalardan foydalanib yorug'lik to'lqin uzunligini aniqlash.....	21
<i>1-mashq.</i> Qaytgan yorug'likda kuzatiladigan Nyuton halqalaridan foydalanib to'lqin uzunligini aniqlash.....	27
<i>2-mashq.</i> O'tgan yorug'likda kuzatiladigan Nyuton halqalaridan foydalanib yorug'lik to'lqin uzunligini aniqlash.....	29
3 - LABORATORIYA ISHI. Yorug'lik to'lqin uzunligini difraksion panjara yordamida aniqlash.....	31
<i>1-mashq.</i> Goniometr va difraksion panjara yordamida yorug'likning to'lqin uzunligini aniqlash.....	33
<i>2-mashq.</i> Proeksion apparat va difraksion panjara yordamida yorug'likning to'lqin uzunligini aniqlash.....	35
<i>3-mashq.</i> Difraksion panjara yordamida geliy-neon lazerining nurlanish to'lqin uzunligini aniqlash.....	37
4 - LABORATORIYA ISHI. Zonali plastinka.....	42
<i>1-mashq.</i> Zonali plastinka halqalarining radiusini aniqlash.....	45
<i>2-mashq.</i> Zonali plastinkaning fokusini aniqlash.....	46
<i>3-mashq.</i> Simob lampaning yashil va binafsha chiziqlarining to'lqin uzunligini aniqlash.....	47
5 - LABORATORIYA ISHI. Linza yordamida buyum tasvirini aniqlash.....	48
<i>1-mashq.</i> Yig'uvchi linzada tasvir yasash va uning fokus masofasini aniqlash.....	52
<i>2-mashq.</i> Botiq linzaning fokus masofasini aniqlash.....	53
6 - LABORATORIYA ISHI. Qattiq va suyuq moddalarning sindirish ko'rsatkichini tajribada aniqlash.....	55
<i>1-mashq.</i> To'g'nag'ichlar yordamida shishaning sindirish ko'rsatkichini aniqlash.....	62
<i>2-mashq.</i> To'g'nag'ichlar yordamida uch yoqli prizma moddasining sindirish ko'rsatkichini aniqlash.....	63
<i>3-mashq.</i> Uch yoqli prizma moddasining sindirish ko'rsatkichini goniometr yordamida aniqlash.....	64
<i>4-mashq.</i> Turli moddalarning sindirish ko'rsatkichini mikroskop vositasida aniqlash.....	66
<i>5-mashq.</i> Refraktometr yordamida suyuqliklarning (eritmalarining) sindirish ko'rsatkichini aniqlash.....	68
<i>6-mashq.</i> Refraktometr yordamida molekular refraktsiyani aniqlash.....	73

7 - LABORATORIYA ISHI. Optik asboblarning kattalashtirishini aniqlash.....	78
1-mashq. Binoklning kattalashtirishini aniqlash.....	82
2-mashq. Mikroskopning kattalashtirishini aniqlash.....	84
8 - LABORATORIYA ISHI. Yorug'likning qutblanishini o'rganish.....	85
1-mashq. Polaroidlarning o'tkazuvchanlik koeffitsiyentini aniqlash va Malyus qonunini tekshirish.....	95
2-mashq. Yorug'likning dielektrikdan qaytishida qutblanishni o'rganish. Bryuster qonunini tekshirish.....	97
3-mashq. Shishaning dielektrik singdiruvchanligini polarizatsion usul bilan aniqlash.....	100
9 - LABORATORIYA ISHI. Qutblanish teksligining burilishi.....	102
Mashq. Qand eritmasi konsentratsiyasini saxarimetr yordamida aniqlash.....	105
10 - LABORATORIYA ISHI. Yorug'likning yutilish va qaytish hodisalarini fotometr yordamida o'rganish.....	109
1-mashq. Shaffof moddalarning yorug'likni yutish koeffitsiyentini aniqlash.....	116
2-mashq. Rangli eritmalarda yorug'likning yutilish koeffitsiyentini aniqlash.....	117
3-mashq. Yorug'likning qaytish koeffitsiyentini aniqlash.....	118
11 - LABORATORIYA ISHI. Optik pirometr yordamida absolut temperatura, Stefan-Boltsman doimiysi hamda Plank doimiysini aniqlash.....	119
1-mashq. Absolut temperaturani aniqlash.....	122
2-mashq. Stefan-Boltsman doimiysi hamda Plank doimiysini aniqlash.....	126
12 - LABORATORIYA ISHI. Fotoelement, fotorele va yorug'lik ta'sirida ishlaydigan boshqa asboblarning ishlash sharoitini tajribada o'rganish.....	129
1-mashq. Fotoelementlarning ishlash sharoitini o'rganish.....	133
2-mashq. Plank doimiysini va elektronning chiqish ishini aniqlash.....	135
13 - LABORATORIYA ISHI. Fotoelementlarning yuqori spektral sezgirlik sohasini aniqlash.....	138
14 - LABORATORIYA ISHI. Atomning uyg'onish potentsialini aniqlash (Frank va Gers tajribasi).....	143
15 - LABORATORIYA ISHI. Nurlanish spektrlarini o'rganish.....	147
1-mashq. Spektroskop shkalasini darajalash.....	150
2-mashq. Metall bug'larining nurlanish spektrlarini o'rganish va spektral analiz.....	155
3-mashq. Vodorodning chiziqli spektrini o'rganish.....	155
4-mashq. UM-2 tipidagi monoxromatorni darajalash. Bug' va gazlarning nurlanish spektrini o'rganish.....	157
16 - LABORATORIYA ISHI. Lazer nurining suyuqliklarda yutilish qonuniyatlarini o'rganish.....	165
Ilova: «Optika» va «Kvant fizika» bo'limlarining asosiy mavzularini o'rganish bo'yicha «test - trening» dasturlari.....	170
1.1. Optika bo'limiga oid test namunalari	170
1.2. Yorug'lik to'lqinlarining interferensiyasi mavzusiga oid "test-trening" dasturi... ..	170
1.3. Yorug'lik to'lqinlarining difraksiyasi mavzusiga doir "test-trening" dasturi.....	174
1.4. Yorug'likning qutblanish hodisasini o'rganishga doir "test-trening" dasturi.....	180
1.5. «Geometrik optika» va dispersiya hodisasini o'rganishga doir "test-trening" dasturi.....	185
1.6. Kvant optika.....	189
1.7. Atom fizikasi.....	201
Test javoblari	204
Adabiyotlar	221

**UZOQBOY SHOIMQULOVICH BEGIMQULOV
XURSHIDA MAHKAMOVNA MAHMUDOVA
OLIM ASADOVICH GADOYEV
JALOL KAMOLOV
GULNORA NORMATOVNA G'OIIBNAZAROVA
JO'RAXON ASHRAPOVNA TOSHXONOVA**

FIZIKADAN PRAKTIKUM
Optika va kvant fizika

Oliy o'quv yurtlari uchun o'quv qo'llanma

“Musiqqa” nashriyoti
Toshkent, B. Zokirov ko'chasi, 1.

Muharrir *M. Po'latov*
Texnik muharrir *V. Barsukova*
Kompyuterda sahifalovchi va rassom *I. Sagdullayev*

AB N61

2007-yil 16-avgustda bosishga ruxsat etildi.
Bichimi 60x90/16. Ofset usulda bosildi. Ofset qog'oz. Adadi 870
nusxa. Nashr b.t. 16,0. Shartli b.t. 14,0
“REN-POLIGRAF” bosmaxonasida chop etildi. Toshkent,
Muqimiy ko'chasi, 178. Buyurtma №940.

ISBN 978-9943-307-17-9



9 789943 307179