

N.K. YO'LDOSHEV, N.R. KADIRXODJAYEVA

# ISHLAB CHIQRARISH TEXNOLOGIYALARI

Toshkent – 2014

O'ZBEKISTON RESPUBLIKASI OLIY VA O'RTA  
MAXSUS TA'LIM VAZIRLIGI

N.K. Yo'ldoshev, N.R. Kadirxodjayeva

# ISHLAB CHIQARISH TEXNOLOGIYALARI

*Oliy va o'rta maxsus ta'lim vazirligi tomonidan  
5230200 – «Menejment (ishlab chiqarish)» yo'nalishi  
talabalari uchun darslik sifatida tavsiya etilgan*

O'zbekiston faylasuflari milliy jamiyati nashriyoti  
Toshkent – 2014

UO'K: 061.5:69.05(075)

KBK: 30-06

Y-72

Yo'ldoshev N.K.

Y-72 Ishlab chiqarish texnologiyalari: N.K.Yo'ldoshev, N.R.Kadirxodjayeva; O'zbekiston Respublikasi Oliy va o'rta maxsus ta'lim vazirligi. – Toshkent: O'zbekiston faylasuflari milliy jamiyati nashriyoti, 2014. – 376 b.

UO'K: 061.5:69.05(075)

KBK: 30-06

### Taqrizchilar:

X.Q. Quvnoqov – TDIU, «Menejment» kafedrası dotsenti, i.f.n.,

D.T. Yusupova – TTESI, «Menejment» kafedrası dotsenti, i.f.n.

«Ishlab chiqarish texnologiyalari» fanidan darslik shu fan bo'yicha namunaviy o'quv dasturiga asosan yozilgan. Unda sanoatning eng muhim tarmoqlari, jumladan, yengil sanoat, oziq-ovqat, mashinasozlik, qurilish materiallari va qurilish ishlari texnologiyasi, ularda qo'llaniladigan xomashyolar, asbob-uskunalar va shu tarmoqlardagi fan-texnika taraqqiyoti va texnik-iqtisodiy ko'rsatkichlar batafsil yoritilgan.

Darslik oliy o'quv yurtlarining menejment fakultetlarining talabalari va o'qituvchilari uchun mo'ljallangan bo'lib, undan mazkur yo'nalishda faoliyat olib borayotgan soha mutaxassislari ham o'z amaliy ishlarida foydalanishlari mumkin.



ISBN 978-9943-391-77-2

© O'zbekiston faylasuflari milliy jamiyati nashriyoti, 2014.

## KIRISH

Respublikamizning moddiy-texnika bazasini yaratish hamda xalq moddiy farovonligini yanada oshirish yangi resurslar manbaini izlab topishni talab etadi. Bu esa ijtimoiy ishlab chiqarishni rivojlantirish, jonli va moddiylashgan mehnatni tejash, kapital mablag'lar va asosiy ishlab chiqarish fondlaridan unumli foydalanish masalalarini asosiy o'ringa qo'yadi. Bunday masalalarni hal qilishda iqtisodchilarning roli katta.

Iqtisodchilar resurslardan ustalik bilan foydalanishni, xo'jalik faoliyatida yuz berayotgan o'zgarishlarni o'z vaqtida hisobga olishi, ishlab chiqarish darajasini bozor ehtiyoji va talabi bilan bog'lay olishi, xo'jalik hisob-kitoblarini puxtalashi, xalq xo'jaligining barcha tarmoqlarida yangi texnika va texnologiyani jadallik bilan ishlab chiqarishga joriy eta bilishi kerak.

Buning uchun iqtisodchi ma'lum darajada texnikaviy bilimga ega bo'lishi, ishlab chiqarish texnologiyasini bilishi shart. Ishlab chiqarishni to'la bilmaydigan, faqat raqamlar bilan ish ko'radigan iqtisodchi yuz berayotgan o'zgarishlarning sabablarini tushunmaydi va natijada masalani to'g'ri hal qila olmaydi, qabul qilingan qarorlarni asoslab bera olmaydi.

Muhandislik bilimlari, texnika taraqqiyotidagi ilg'or tajriba hamda texnikaning hozirgi yutuqlari iqtisodchiga sanoatda sodir bo'layotgan yangidan-yangi o'zgarishlarni tushuna olish va ularni yetarli darajada baholay bilishiga to'la imkon beradi.

Texnologiya asoslari va ishlab chiqarishni tashkil qilishni yaxshi bilgan holdagina xo'jalik faoliyatini sifatli tahlil qilish, ishlab chiqarish xarajatlarini aniqlash hamda uning rezervlarini ochib berish, rejalashtirish, normallashtirish, moliyaviy ishlarni amalga oshirish va demak, muhim xalq xo'jalik masalalarini to'g'ri hal qilish kam mehnat va mablag' sarflab, yuqori ishlab chiqarish natijalariga erishish mumkin.

Ana shunday muhim fanlardan biri texnologiya fani bo'lib, u xomashyolarning olinish usullari va ularga ishlov berib, iste'mol



buyumlariga yoki ishlab chiqarish vositalariga aylantirishdagi texnik usullarni o'rgatadi.

Iqtisodiy nazariya, fizika, kimyo, energetika, statistika va shunga o'xshash muhandislik, iqtisod fanlarining qoida hamda usullarini keng qo'llash orqali texnologiya fani ishlab chiqarish jarayonlarining mohiyatini, hodisalar qonuniyatini ochib beradi hamda bu qonuniyatning amaliy maqsadlar uchun ishlatilish soha va chegarasini aniqlab beradi. Texnologiya bu bilan eng ratsional ishlab chiqarish jarayonlarini tashkil etish va ularni ro'yobga chiqarishda optimal sharoitlarni yaratishga yordam beradi.

Hozirgi kun va davlatimizning tadbirkorlar oldiga qo'yadigan talabi – fan va texnika yutuqlaridan foydalanish asosida kam operatsiyali, kamxarajat va chiqitsiz texnologiya jarayonlaridan keng foydalanish, tabiiy, sun'iy xomashyolardan kompleks foydalanish asosida sifatli va raqobatbardosh mahsulotlar ishlab chiqarish, ishlab chiqarilgan mahsulotlar bozorda o'z xaridorini topa bilishidir. Hozirgi zamon fan va texnikasi xomashyoni qayta ishlash uchun juda ko'p usul va vositalardan foydalanish imkonini beradi. Lekin vazifa mavjud imkoniyatlardan foydalanilgan holda eng unumli va samarali ishlab chiqarish jarayonlarini tanlay bilishdan iborat. Bu vazifani texnika va iqtisodiyotni bir-biri bilan bog'lab olib borilgandagina amalga oshirish mumkin.

Agar texnika va texnologiya, raqobat, muhandislik nuqtayi nazaridan qaraladigan bo'lsa, texnologik jarayonlarni amalga oshirish, mashina va jihozlarni yaxshilash imkoniyatlari faqat tabiiy fanlar qonuniyatlariga asoslanadi. Lekin texnikadagi konstruktiv va texnologik o'zgarish imkoniyatlarini amaliy ishlab chiqarishda keng joriy etish uchun unga tegishli iqtisodiy asoslar tayyorlash zarur, chunki texnika va texnologiyaning uzluksiz takomillashi faqat texnika talablarigagina emas, balki iqtisodiy talablarga ham javob berishi kerak. Har qanday texnologik muammo, har qanday texnik yangilik faqat yuqori darajadagi samaradorligi hisobga olingandagina va yetarli darajada iqtisodiy sharoitlar tay-

yorlangandagina to'g'ri tushunilishi, hal etilishi va amaliy jihatdan joriy etilishi mumkin.

Iqtisodiy va texnologik fanlarning asosiy qonuniyatlarini bir-biri bilan asosli bog'lab olib borishgina xo'jalik rivojlanishining eng to'g'ri yo'llarini aniqlab olishga imkon beradi. Binobarin, iqtisodiy oliy o'quv yurtining ishlab chiqarish ta'lim yo'nalishi o'quv dasturiga ko'ra «Ishlab chiqarish texnologiyalari» fani o'qitiladi. O'quv qo'llanmani yozishda ishlab chiqarish ta'lim yo'nalishi bo'yicha tayyorlangan namunaviy o'quv dasturi asos qilib olingan.

Ma'ruzalar matnlarining asosiy maqsadi ishlab chiqarishga ixtisoslashgan talabalarga texnologiyaning asosiy vazifa va tushunchalarini, texnika va texnologiyani rivojlantirish hamda sanoatni tashkil etish masalalarini, muhim sanoat tarmoqlari texnologiyasi va sanoatda ishlab chiqariladigan muhim mahsulotlar bilan texnologik jarayonlarni boshqarishda avtomatlashtirilgan sistemalarni qo'llash asoslarini tanishtirishdan iborat.

# I bob. ISHLAB CHIQRARISH TEXNOLOGIYALARI FANIGA KIRISH

## 1.1. Fanning predmeti va mazmuni

**Texnologiya** — termini fanga birinchi marta 1872-yili kiritilgan bo'lib, u grekcha «*texnos*» — san'at yoki hunar va «*logos*» — fan so'zlaridan tarkib topgan. Shunday qilib, bu so'zning to'liq ma'nosi «hunar fani» demakdir. Bu fan xomashyolardan keng miqyosda xalq iste'mol buyumlari va mahsulotlariga hamda ishlab chiqarish vositalariga aylantirish jarayonlarini o'rgatadi. Masalan, rudalardan metallar olish, paxta tolasidan gazlamalar ishlab chiqarish, donlardan ozuqa mahsulotlari olish, metallarga ishlov berish hamda turli kimyoviy mahsulotlar ishlab chiqarishda sodir bo'ladigan barcha jarayonlar shular jumlasidandir. Shu bilan birga, ana shu mahsulotlarni olishda iqtisodiy jihatdan qulay yo'llarni izlab topadi. Qayta ishlash vaqtida yuz beradigan jarayonlar fizik-mexanik va kimyoviy bo'lishi mumkin. Shuning uchun ishlab chiqarishning barcha turlari ikki katta texnologiyaga: **mexanik texnologiya** hamda **kimyoviy texnologiyaga** bo'lib o'rganiladi.

Mexanik texnologiya xomashyoni qayta ishlash vaqtida materiallarda (chuqur ichki kimyoviy o'zgarishlarsiz) sodir bo'ladigan, tashqi shakli va o'lchamlarining hamda, ba'zan fizik xossalarning o'zgarishi bilan bog'liq jarayon va usullarni o'rganadi. Masalan, metallardan tishli g'ildirakcha ishlash yoki paxta tolasidan gazlama ishlab chiqarish shular jumlasidandir. Bunday ishlab chiqarishlarda asosan fizik o'zgarishlarga sodir bo'ladi.

Kimyoviy texnologiya boshlang'ich moddalarning kimyoviy tarkibi va ichki tuzilishining o'zgarishi bilan bog'liq jarayonlarni o'rganadi. Masalan, tabiiy gazni kimyoviy qayta ishlash natijasida hosil bo'ladigan metandan vodorod, etilen, atsetilen, metil spirti va boshqa mahsulotlar olish mumkin.

Sanoat tarmoqlari texnologiyasining asosiy vazifalaridan biri bu jarayonlarning optimal variantlarini ishlab chiqishdan, ya'ni

kam mablag' sarflab, mahsulot miqdori va sifatini oshiradigan asbob-uskunalar, agregatlar yaratish, shu mahsulotlarni tayyorlash uchun kerakli materiallar tanlash, jarayonlarning ratsional sxemalarini tuzish hamda bu jarayonlarga mos texnologik parametrlar, harorat, bosim, siklning uzluksizligi va boshqalarni tanlashdan iborat. Har qanday ishlab chiqarishning texnologik darajasi uning iqtisodiy ko'rsatkichlariga ta'sir etadi, shuning uchun iqtisodchilar hozirgi zamon texnologiyasidan yetarli darajada ma'lumotga ega bo'lishlari kerak. Sanoat tarmoqlari texnologiyasi va ishlab chiqarishni tashkil qilishni yaxshi bilgan holdagina xo'jalik faoliyatini sifatli analiz qilish, ishlab chiqarish xarajatlarini aniqlash hamda uning rezervlarini ochib berish, rejalashtirish, normalashtirish, moliyaviy ishlarni amalga oshirish va demak, muhim xo'jalik masalalarini to'g'ri hal qilish, kam mehnat va mablag' sarflab yuqori ishlab chiqarish natijalariga erishish mumkin.

## **1.2. Ishlab chiqarish va uning jarayonlari**

Sanoat moddiy ishlab chiqarishning yetakchi tarmog'i bo'lib, u butun xalq xo'jaligining rivojlanishi darajasini belgilab beradi. Sanoatda ishlab chiqarish qurollari va vositalari hamda xalq iste'moli mollarining asosiy qismi bunyod etiladi. Mehnat predmeti (kishi mehnati yo'naltirilgan buyum)ga bo'lgan ta'sir xarakteriga qarab sanoat *konchilik sanoati* va *ishlov berish tarmoqlariga* bo'linadi.

Birinchi tarmoq, ruda, ko'mir, neft, gaz va boshqa tabiiy xomashyo qazib olish, gidroelektrostantsiyalar va boshqa korxonalarni o'z ichiga oladi.

Ikkinchi tarmoqqa esa qora va rangli metallar, prokatlar, kimyoviy va neft-kimyoh mahsulotlari, qurilish materiallari, o'rmonchilik, oziq-ovqat va boshqa xalq iste'moli mollari mahsulotlari ishlab chiqarish korxonalari, atom, issiqlik elektrostantsiyalari kiradi.

O'zbekistonda sanoatning quyidagi tarmoqlari muvofiq ravishda rivojlanib bormoqda:

- A) metallurgiya kompleksi;
- B) mashinasozlik kompleksi;
- D) neft-kimyo kompleksi;
- E) agrosanoat kompleksi;

Sanoatning rivojlanishi dinamik xarakterga ega bo'lib, unda doimo o'zgarishlar sodir bo'lib turadi. Buni 1.1-jadvaldan ko'rish mumkin.

1.1-jadval

	2010	2011	2012	2013
Korxonalar soni, mingta	15	16	17	18
Sanoat mahsulotlari mlrd so'mda	2830,8	4494,0	6127,5	8123,2
Sanoat ishlab chiqarish xodimlarining o'rtacha soni, ming kishi	697,8	697,8	646,8	624,8
Foyda, zarar (-) mlrd. so'm	117,3	227,8	354,5	549,8
Mahsulotning rentabellik darajasi % larda	31,6	30,9	30,2	32,6
Ishlab chiqarilgan mahsulotning o'sish sur'ati, oldingi yilga nisbatan % larda	107,6	108,3	106,0	109,4
Shu jumladan:				
qazib olish sanoatida	102,4	101,6	100,4	106,0
ishlov berish sanoatida	108,6	109,8	107,6	110,2

Sanoat ishlab chiqarish o'zaro bog'liq bo'lgan mehnat jarayonlari va tabiiy jarayonlar yig'indisidan iborat. Bu jarayonlar yordamida korxonaga keltirilgan xomashyoga ishlov berishda ularni tashishga, ko'chirishga, nazorat qilishga, ishlab chiqarish uchun zarur bo'lgan jihozlar va turli xil energiya bilan ta'minlash uchun juda ko'p mehnat sarf qilinadi. Shunday qilib, ishlab

chiqarish jarayoni texnologik, transport, energetik va shu kabi bir qancha jarayonlardan iborat bo'ladir. Lekin ishlab chiqarish asosini texnologik jarayonlar tashkil etadi. Texnologik jarayonlar yordamida xomashyo ishlab chiqarish mahsulotiga aylantiriladi.

Texnologik jarayonlar turli prinsip asosida, masalan, ishlatilayotgan xomashyo turiga ko'ra (neft, o'simlik va hayvonot xomashyolari texnologiyasi), olish usullariga ko'ra (oksidlash, qaytarish, elektrlash, suyultirish va hokazo), ishlatilishiga ko'ra (qog'oz, plastmassa va qurilish materiallari texnologiyasi) tasniflanadi.

Texnologik jarayonlar quyidagi turlarga bo'linadi:

- 1) davriy jarayon;
- 2) uzluksiz jarayon;
- 3) kombinatsiyalashgan (davriy, uzluksiz) jarayon.

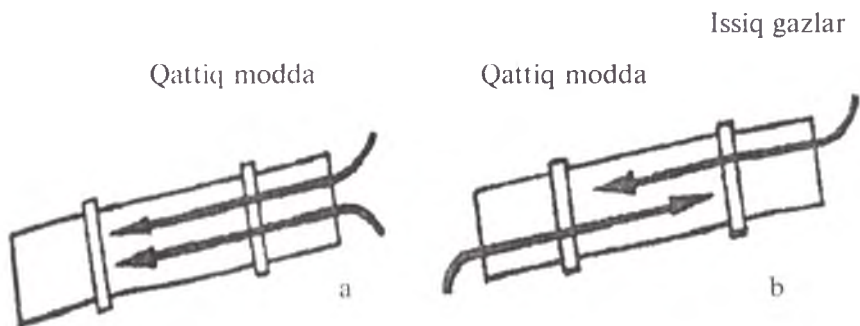
**Davriy jarayonda** kerakli miqdordagi xomashyo apparatga tushiriladi, texnologik jarayonlar o'tkaziladi va tayyor mahsulot chiqarib olinadi. So'ngra apparatni yuvib, tozalab, yana yangi xomashyo tushiriladi va yuqoridagi jarayonlar takrorlanadi. Bu ish ko'p marta qaytariladi. Davriy jarayonga davriy ishlaydigan pechlarda g'isht pishirish va po'latga termik ishlov berish jarayonlarini misol qilib olish mumkin.

**Uzluksiz jarayonlarda** apparatning hamma qismlarida kerakli parametrlar (harorat, bosim va hokazo) o'zgarishsiz saqlanadi. Apparatga bir tomondan to'xtovsiz sur'atda xomashyo tushirib turiladi va qayta ishlanayotgan material ketma-ket bir qancha bosqichlardan o'tib, tayyor mahsulot sifatida ikkinchi tomondan to'xtovsiz ravishda chiqarib turiladi. Bunday apparatlarda uzluksiz jarayonlar ma'lum vaqt davomida to'xtovsiz ravishda olib boriladi. Ba'zan uzluksiz jarayonlarda apparatga xomashyo bo'lib-bo'lib tushiriladi, tayyor mahsulot ham alohida-alohida chiqarib olinadi, lekin umumiy jarayon to'xtatilmaydi, ya'ni uzluksizligicha qoladi. Bunday jarayonlar **kombinatsiyalashgan yoki uzluksiz davriy jarayonlar** deb yuritiladi (domna pechida cho'yan, marten pechlarida po'lat suyuqlantirib olish va hokazo jarayonlar).

Yuqorida qayd etilgan jarayonlardan uzluksiz jarayon iqtisodiy jihatdan bir muncha samarali hisoblanib, u quyidagi afzalliklarga ega:

- 1) Apparatga xomashyo tushirish va tayyor mahsulotni chiqarib olish davomida apparat sovimaydi va uni kerakli darajagacha qizdirish uchun qo'shimcha yoqilg'i hamda energiya sarflanmaydi;
- 2) Jarayonlarni maksimal darajada mexanizatsiyalashtirish va avtomatlashtirish mumkin;
- 3) Jarayonlardan ajralib chiqayotgan gazlar issiqligidan takror foydalanish mumkin;
- 4) Texnologiya rejimining doimiyligi natijasida apparatning ishi yengillashadi, uni foydalanishga topshirish bilan bog'liq bo'lgan xarajatlar kam, ishlab chiqarilayotgan mahsulot sifati yaxshi bo'ladi.

Texnologik jarayonlarda reaksiyaga kirishayotgan birikmalar oqimining yoki bu birikmalar oqimi bilan issiqlik oqimining turli xil yo'nalishlari uchraydi. Shu oqimlarning yo'nalishiga ko'ra jarayonlar to'g'ri yoki parallel oqimli, qarama-qarshi oqimli va kesishma oqimli bo'ladi.

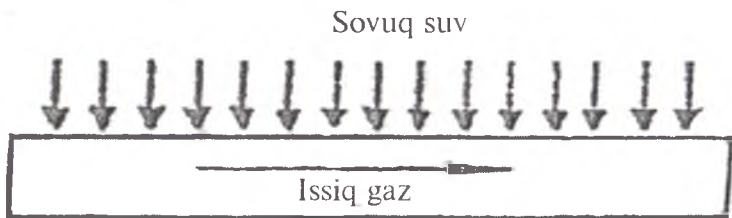


1.1-rasm. To'g'ri (a) va teskari (b) oqimli jarayonlar sxemasi.

To'g'ri yoki parallel oqimli jarayonlar reaksiyaga kirishayotgan birikmalar yoki bu birikmalar bilan issiqlik oqimi bir tomonga yo'nalishi bilan xarakterlanadi. Qiya o'rnatilgan quvurli quri-

tish pechi bu jarayonga misol bo'la oladi. Bunda quritilishi kerak bo'lgan sochiluvchan material – tuproq yoki mayda tosh, qum bilan issiq havo oqimi harakati bir tomonga yo'nalgan bo'ladi. (1.1, a-rasm).

Qarama-qarshi oqimli jarayonlarda birikmalar yoki birikmalar bilan issiqlik oqimi bir-biriga qarama-qarshi yo'nalishda harakat qiladi. Misol uchun bunga ham qiya o'rnatilgan quvurli quritish pechini olamiz, lekin bunda sochiluvchan material yuqoridan pastga, issiq havo oqimi esa unga qarshi, ya'ni pastdan yuqoriga qarab harakatlantiriladi. (1.1, b-rasm).



1.2-rasm. Kesishma oqimli jarayonlar sxemasi.

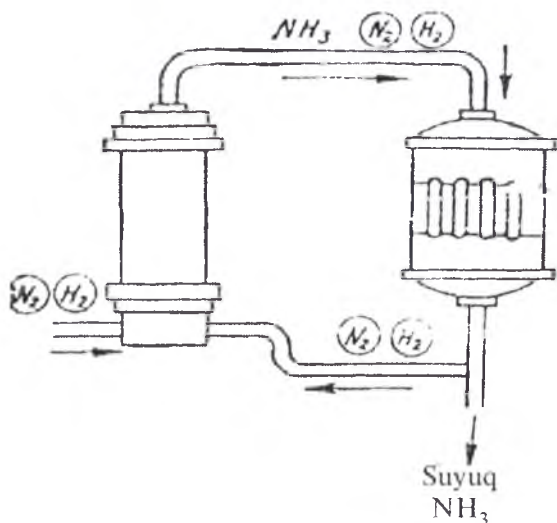
Kesishma oqimli jarayonda materiallar yoki material bilan issiqlik oqimi harakatlari bir-biri bilan burchak hosil qilib kesishadi. Bu jarayonda issiqlik almashtiruvchi apparatlarda gazlarni (suyuqliklarni) sovitish (isitish)ni misol qilib keltirishimiz mumkin. Bunda issiq havo gorizontaal quvur orqali o'tkazilib, unga sovuq suv oqimi yog'dirib turiladi (1.2-rasm).

Materiallarni qayta ishlash soniga ko'ra jarayonlar orasi ochiq yoki to'g'ri va aylanma, sirkulyatsion yoki siklik bo'lishi mumkin. Orasi ochiq yoki to'g'ri jarayonlarda materiallar apparatga faqat bir marta tushadi, aylanma, sirkulyatsion yoki siklik jarayonlarda esa materiallar apparatga bir necha marta tushiriladi, yangi qism materiallar bilan birgalikda yana apparatga qaytariladi.

Aylanma jarayonlar kimyo sanoatida juda ko'p qo'llaniladi. Masalan, azot va vodorod aralashmasidan ammiak sintez qilishda boshlang'ich moddalar reaksiyaga to'liq kirishmaydi va ular yangi



boshlang'ich moddalar bilan birgalikda yana apparatga kiritiladi (1.3-rasm).



1.3-rasm. Siklik (aylanma) jarayon chizmasi.

Sanoatda ishlab chiqarishdan chiqqan materiallar ko'p hollarda ikkinchi marta ishlab chiqarishga kiritiladi – regeneratsiya prinsipi («regeneratsiya» termini lotincha so'zdan olingan bo'lib, «qayta tiklash, qayta hosil qilish» demakdir). Masalan, eski rezina-texnika mahsulotlari kislota va ishqorlar yordamida ishlanganda uning tarkibidagi to'qima materiallar ajralib, eritmaga o'tgan rezina (regenerat) esa boshqa rezina mahsulotlari olishda xomashyoga qo'shib yuboriladi.

### 1.3. Texnologik jarayon elementlari

Texnologik jarayonni uch elementdan iborat deyish mumkin: *mehnat predmetlari, mehnat qurollari va vositalari hamda mehnatning o'zi.*

**Mehnat predmeti** kishi mehnati yo'naltirilgan buyum. Mehnat predmetlariga qayta ishlash natijasida tayyor mahsulotlarga ayla-

nadigan xomashyolar, asosiy va qo‘shimcha materiallar hamda yarim mahsulotlar kiradi. Masalan, metallurgiyada — ruda, kok-sokimiyoda — toshko‘mir, mebelsozlikda — yog‘och xomashyodir.

Mehnat qurollari, texnologik jarayonlarning rivojlanishi, avvalo, texnikaning o‘zgarishiga bog‘liq. Odatda, texnika deyilganda, tabiiy birikmalarga kishi tomonidan ongli ravishda ta’sir ko‘rsatish vaqtida qo‘llaniladigan qurollar va mehnat vositalarining yig‘indisi tushuniladi.

**Mehnat qurollari va vositalari** vazifasiga hamda tabiiy-moddiy belgilariga ko‘ra (bular sanoatning asosiy fondlari hisoblanadi) bir necha guruhga — mehnat qurollari ishlab chiqaradigan va ishlab chiqarmaydigan turlarga bo‘linadi. Ishlab chiqaradigan mehnat qurollariga barcha vositalar — sex va korxonaning ma’muriy binolari, inshootlar, mashina va jihozlar hamda ishlab chiqarish jarayonida xizmat qiluvchi mehnat vositalari kiradi. Ishlab chiqarmaydiganlariga aholi yashaydigan kommunal binolar, inshoot va ularning jihozlari kiradi.

Hozirgi zamon texnologiya jihozlari yuqori parametrliligi (yuqori quvvatli, yuqori unumli, yuqori tezlik, yuqori bosim va haroratga ega bo‘lishi) bilan xarakterlanib, jarayonlarning jadal va yuqori unumli o‘tishiga imkon beradi. Jihozlarning unumdorligi mashina, apparat va agregatlardan vaqt birligi ichida amalda ishlab chiqarilgan mahsulot miqdori bilan o‘lchanadi.

Ishlab chiqarishda asbob-uskunalarining ish unumdorligini oshirish uchun quyidagi choralarni ko‘rish lozim: texnologik jarayonlarni jadallashtirish, yangi va takomillashgan texnologik jarayonlarni qo‘llash, boshlang‘ich xomashyo sifatini yaxshilash, ish joyini maxsus moslamalar bilan jihozlash, asbob-uskunalarini zamon talabiga javob beradigan darajada qayta jihozlash va boshqalar.

Har qanday texnologiya jarayoni yoki uning biror qismini bajarishda ishchi ozmi-ko‘pmi mehnat qiladi. **Mehnat** — bu ishchining jismoniy kuchi, miya hamda nervlarning faoliyati hisoblanib, har qanday ishlab chiqarishning asosini tashkil etadi.

Sarflangan mehnat uni yuzaga keltirish uchun sarflangan vaqt bilan o'lchanadi.

1) asosiy yoki mashina vaqti ( $T_o$ ) – bu vaqt ichida ishchi mehnat predmetiga to'g'ridan to'g'ri ta'sir ko'rsatib turadi (detallarni stanokda ishlash, materiallarni qizdirish);

2) yordamchi vaqt ( $T_{yo}$ ) – bu asosiy ishchi bajarish uchun sarflagan harakatlar vaqti bilan o'lchanadi (detallarni joylashtirish va olish, stanokni ishga tushirish va to'xtatish va h.k.);

3) xizmat ko'rsatish vaqti ( $T_{xiz}$ ) – ish joyini tashkil etish va texnika bilan jihozlash uchun sarflagan vaqt (jihozlarni sozlash va tuzatish, ish joyini yig'ishtirish va h.k.);

4) dam olish va tabiiy zaruriyatlar uchun kerakli vaqt ( $T_d$ ).

Mehnatni normalash va ishlab chiqarishning ko'p ehtiyoji uchun soat, daqiqa, soniya bilan o'lchanadigan vaqt normasi

$$T_{det. ish.b.vaq.q} = T_a \cdot Q + T_{yo} \cdot Q + T_{xiz} \cdot Q + T_d$$

Vaqt normasi deyilganda, tegishli malaka talab qilinadigan, normal ishlab chiqarish sharoitida biror-bir operatsiyani yoki butun bir texnologik jarayonni bajarish uchun belgilangan (normalashtirilgan) mehnat miqdori tushuniladi.

Ishlab chiqarishda texnologik rejimga hamda mehnat xavfsizligi qoidalariga amal qilinganda mahsulot sifati yaxshilanadi, jaryonlar to'g'ri boradi, jihozlar yaxshi saqlanadi.

Ishni intensiv ravishda olib borish mehnat unumdorligini oshirishga olib keladigan muhim omillardan biridir. Texnologik jarayonlarni takomillashtirishda ham texnik, ham iqtisodiy tomonlarni hisobga olib, optimal rejimni ko'zda tutish kerak. Bir birlikdagi tayyor mahsulot ishlab chiqarish uchun sarflanadigan kishi mehnatining yig'indisi mehnat sarfini tashkil etib, u kishi soat birligida o'lchanadi.

#### **1.4. Texnologik jarayonni tashkil etish va uning tuzilmasi**

Texnologik jarayonni tashkil etish ishchi kuchi bilan ishlab chiqarish vositalarini ratsional ravishda birga qo'shishdan ibo-

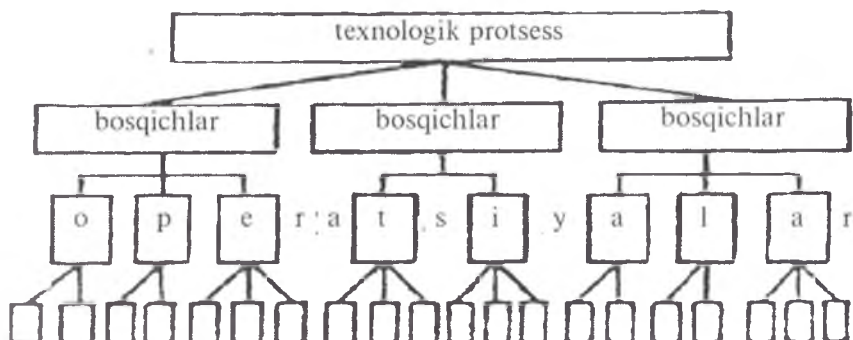
rat bo'lib, bu ishlab chiqarish rejasining samarali bajarilishini ta'minlaydi.

Texnologik jarayonlarni tashkil etish mehnat taqsimotiga va uni alohida ishlarga ixtisoslashtirishga asoslangan. Bunday ixtisoslashtirish natijasida mahsulot va uning qismlarini tayyorlash korxonaning alohida bo'limlarida (ish joyi, sexlarda) bajariladi va bunda mehnat predmeti bir ish joyidan ikkinchisiga ko'chiriladi. Shunday qilib, bir butun texnologik jarayon o'zaro uzviy bog'langan bir qancha alohida qismlardan iborat.

Texnologik jarayon qator bosqichlardan iborat bo'lib, bu bosqichlarning har biri ishlab chiqarish operatsiyalaridan iborat. Operatsiya ishchining ma'lum ish joyida ishlab chiqarish elementiga ishlov berishda bajariladigan oddiy ishlari yig'indisidan iborat bo'lib, jarayonlarning shu bosqichda tugallangan qismini tashkil etadi (masalan, ishlab chiqarilgan detalni pardoqlash maqsadida uni silliqlash operatsiyasi).

Operatsiya texnologik jarayonlarning asosini tashkil etib, ishlab chiqarishni rejalashtirish va hisobga olishning asosiy elementi hisoblanadi.

Operatsiya bir qator usullardan iborat bo'lib, ularning har biri tugallangan oddiy mehnatdir. Usullar alohida harakatlarga bo'linadi (1.4-rasm).



1.4-rasm. Texnologik jarayon strukturasi.

Texnologik jarayonning oxirgi mahsuloti qo'shimcha mehnat talab qilmaydigan, butlab va joylab qo'yilgan, texnika nazorati bo'limi tomonidan qabul qilib olingan va iste'molchiga yuborish mumkin bo'lgan tayyor mahsulot hisoblanadi.

Mahsulotlar asosiy va qo'shimcha mahsulotlarga bo'linadi. Asosiy mahsulot hosil qilish korxonaning asosiy maqsadidir. Qo'shimcha mahsulotlar esa yo'l-yo'lakay hosil bo'ladi. Masalan, jarayonning asosiy mahsuloti cho'yan, qo'shimcha mahsuloti esa shlak va koloshnik gazlaridir. Hozirgi vaqtda qo'shimcha mahsulotlarning deyarli hammasi xalq xo'jaligida keng qo'llaniladi.

Ishlab chiqarish jarayonida asosiy va qo'shimcha mahsulotlar bilan bir qatorda chiqindi mahsulotlar ham hosil bo'ladi. Bunday chiqindilar mahsulotlar ishlatilishi yoki ishlatilmasligiga ko'ra qaytadigan va qaytmaydigan chiqindilarga bo'linadi. Mehnat predmetlaridan qanchalik unumli foydalanilsa, chiqindi miqdori shuncha kam va texnologik jarayonlar shuncha samarali bo'ladi.

Hozirgi zamon texnologiyasining asosiy vazifalaridan biri tashlandiq chiqindilarni iloji boricha kamaytirish va asosiy tayyor mahsulot miqdorini oshirishdan iborat. Odatda, mahsulot miqdori quyidagi formula bilan aniqlanadi:

$$V = \frac{\text{tayyor mahsulot og'irligi}}{\text{xomashyo o'g'irligi}} \cdot 100$$

bunda  $V$  – tayyor mahsulot miqdori, foiz hisobida.

Texnologik jarayonning ikkinchi muhim vazifasi – olinayotgan tayyor mahsulot sifatining yuqori bo'lishini ta'minlashdir.

Sanoatning muhim texnik – iqtisodiy ko'rsatkichlari quyidagi omillar orqali xarakterlanadi:

- 1) xarajat koeffitsientlari va olingan mahsulot miqdori;
- 2) mahsulot sifati;
- 3) asbob-uskunalarining unumdorligi va quvvati;
- 4) asbob-uskunalar yoki jarayonlarning tezligi;
- 5) mehnat unumdorligi;
- 6) mahsulot tannarxi;

Bu ko'rsatkichlar boshqa maxsus fanlarda kengaytirilgan holda o'tiladi. Shuning uchun biz bu yerda mazkur ko'rsatkichlar haqida asosiy tushunchalarni berib o'tamiz.

$$\eta \frac{D_{\text{amal}}}{D_{\text{naz}}} 100\%$$

Xarajat koeffitsienti va olingan mahsulotlarning miqdori, ishlab chiqarish jarayonida bir birlikdagi tayyor mahsulot olish uchun sarflangan hamma xomashyo turlari miqdori energiya xarajat koeffitsienti deb ataladi. (l kg, l t, va h.k). Olingan mahsulot miqdori esa ( $\eta$ ) amalda olingan tayyor mahsulot hisoblanadi.  $D_{\text{amal}}$  miqdorining nazariy olinishi mumkin bo'lgan  $D_{\text{naz}}$  miqdoriga bo'lgan nisbatning foizlardagi ifodasidir:

**Tayyor mahsulot sifati.** Har qanday korxonada ishlab chiqarayotgan mahsulot sifatiga jiddiy e'tibor berishi kerak, chunki yuqori sifatli mahsulot bozorda tez va oson o'z is'temolchisini topa oladi va korxonaga katta iqtisodiy foyda keltiradi. Boshlang'ich xomashyo qancha toza bo'lsa hamda reaksiya natijasida sodir bo'lgan qo'shimcha birikmalardan qancha to'la ajratilsa, tayyor mahsulot sifati shuncha yuqori bo'ladi. Har bir ishlab chiqarilgan mahsulot sifati, ya'ni, tarkibi va xossalari GOST da ko'rsatilgan talablarga javob berishi kerak.

**Apparatlar unumdorligi va quvvati.** Sanoatda ishlatiladigan har bir apparat ma'lum unumdorlikka va quvvatga ega bo'lishi kerak. Apparatning unumdorligi ( $U$ ) ishlab chiqarish jarayonining ma'lum sharoitda vaqt birligi ( $t$ ) ichida shu apparatda amalda ishlab chiqarilgan mahsulot ( $D_{\text{amal}}$ ) bilan belgilanadi. Ishlab chiqarish jarayonining optimal sharoitidagi eng yuqori unumdorligi shu apparatning quvvati ( $W$ )ni belgilaydi.

Shunday qilib, apparatning quvvati uning eng yuqori darajadagi unumdorligidir:

$$U = \frac{D_{\text{amal}}}{t} \text{ kg / soat (yoki t/sutka va h.k.)}$$



$$W = U_{\max}$$

*Apparat yoki jarayonning jadalligi.* Apparat yoki jarayonning foydali hajmi ( $V$ ) birligiga to'g'ri keladigan unumdorligi shu apparat yoki jarayonning jadalligini ko'rsatadi:

*Mehnat unumdorligi.* Mehnat unumdorligi — bu sarflangan mehnatning samarasi hisoblanib, u vaqt birligi ichida tayyorlanadigan mahsulot miqdori bilan o'lchanadi. Vaqt birligi (soat, kun, yil) ichida qancha ko'p mahsulot ishlab chiqarilsa, mehnat unumdorligi shuncha yuqori bo'ladi va aksincha.

$$U = \frac{D_{\text{amal}}}{V \cdot t} \text{ kg} / m^3 \text{ soat (yoki sutka)}$$

$$V \cdot t$$

Mehnat unumdorligini oshirishning asosi texnika taraqqiyoti, ishchi va xizmatchilarning malakasi, ishlab chiqarish va mehnatni tashkil etish, mehnat sharoitlarini yaxshilash, ilg'or tajribalarni keng tarqatishdan iborat.

*Mahsulotning tannarxi* — ishlab chiqarish jarayoni davomida bir birlik mahsulot ishlab chiqarish uchun sarf bo'ladigan pul hisobidagi hamma xarajat shu mahsulotning tannarxini belgilaydi.

### *Qisqacha xulosalar*

Hozirgi zamon texnologiyasi xomashyolarni keng miqyosda xalq iste'mol buyumlari va mahsulotlariga hamda ishlab chiqarish vositalariga aylantirish usullarini va yo'llarini o'rgatadi. Texnologik jarayonlar natijasida mahsulotning shakli, tarkibi va xossalari o'zgaradi.

Texnologiyaning asosiy vazifalaridan biri bu jarayonlarning optimal variantlarini ishlab chiqishdan, ya'ni, kam kapital mablag' sarflab, mahsulot miqdori va sifatini oshiradigan apparat hamda agregatlar yaratish, shu jihozlarni tayyorlash uchun kerakli materiallar, jarayonlarning ratsional loyihalarini tuzish, bu jarayonlarga mos texnologik parametrlar, harorat, bosim,

siklning uzluksizligi va boshqalarni tanlashdan iborat. Xullas, har qanday texnologik jarayon samarali va rentabelli bo'lishi kerak.

### **Nazorat va muhokama uchun savollar:**

1. «Texnologiya» so'zi qanday so'zlardan tarkib topgan?
2. «Texnologiya» so'zining to'liq ma'nosi nima?
3. Mexanik texnologiya qanday jarayonlarni hamda kimyoviy texnologiya qanday jarayonlarni o'rgatadi?
4. Ishlab chiqarish jarayoni qanday jarayonlarga bo'linadi? Texnologik jarayonning mohiyati nimada va qanday tasniflanadi?
5. Texnologik jarayon elementlariga nimalar kiradi? Texnologik jarayon strukturasi qanday?
6. Sanoatning asosiy texnik-iqtisodiy ko'rsatkichlari qanday omillar orqali xarakterlanadi?



## **II bob. ISHLAB CHIQRISHDA ILMIY-TEXNIK TARAQQIYOT VA ILMIY-TEXNIK REVOLUTSIYA**

### **2.1. Ilmiy texnika taraqqiyotining mohiyati, ahamiyati va asosiy yoʻnalishlari**

Fan-texnika taraqqiyoti korxonada texnikani, ishlab chiqarish texnologiyasini uzluksiz takomillashtirishda, ijtimoiy mehnat mahsuldorligining oʻsishiga va ish sharoitlarining yaxshilanishiga olib keluvchi mehnatni va boshqarishni tashkil etishda namoyon boʻladi.

Texnologik jarayonlar oʻzgaruvchan boʻlib, texnika taraqqiy etgan sari toʻxtovsiz ravishda ratsionallashtirilib boriladi. Texnika taraqqiyoti texnologiya, mehnat vositalari va qurollarining har tomonlama takomillashuvidan hamda ishlab chiqarishni ilgʻor tajribaga asoslangan holda zamonaviy fan va texnika yutuqlarini qoʻllash orqali tashkil etishdan iborat. Texnika taraqqiyotining asosiy vazifasi ijtimoiy mehnatni har tomonlama tejash va ishlab chiqarishning yuqori surʼatlar bilan oʻsishini taʼminlashdan iborat.

Yangi texnika va texnologiya oʻzining yaratilish davrida uch asosiy bosqichdan oʻtadi. Bular ilmiy tadqiqot, loyiha-texnika jihatdan ishlab chiqish, ishlab chiqarishda oʻzlashtirish. «Fan-texnika – ishlab chiqarish» bosqichlari oʻzaro chambarchas bogʻlangan. Fan-texnika taraqqiyotini oʻzlashtirish muddati va tezlashtirish surʼatlari mazkur zanjir halqalarini boshqarish va ularning oʻzaro taʼsiri qanday tashkil etilganligiga bogʻliqdir.

Korxonada fan-texnika taraqqiyoti ikki asosiy yoʻnalish boʻyicha amalga oshiriladi. Birinchisi – bu mahsulotning yangi turlarini ishlab chiqarish, oʻzlashtirish va ishlab chiqarilayotgan buyumlarning texnik-iqtisodiy xarakteristikalarini yaxshilashdir. Ikkinchisi – ilgʻor texnologik jarayonlarni joriy etish, ishlab chiqarishni mexanizatsiyalashtirish, intensivlashtirish, avtomatlashtirish, kimyolashtirish, gazlashtirish, davriy jarayonlarni

uzluksiz jarayonlar bilan almashtirish, toza va konsentrlangan mahsulot ishlab chiqarish va hokazo. Bu ikki yoʻnalishning uzviy qoʻshib olib borilishi va bir-biriga taʼsirigina korxonada ham, butun xalq xoʻjaligida ham ishlab chiqarish samaradorligini yuk-saltirishni taʼminlaydi.

Korxonalarda fan-texnika taraqqiyoti sohasidagi tadbirlarni ishlab chiqishda «**yangi mahsulot**» tushunchasini toʻgʻri belgilab olish muhim ahamiyatga egadir.

Oʻz texnik-iqtisodiy koʻrsatkichlariga koʻra Vatanimiz hamda chel el fani va texnikasidagi eng yangi yutuqlarga mos keluvchi yoki undan oʻzib ketuvchi buyumlar yangi mahsulotlar jumlasiga kiradi.

Har bir yangi mahsulot pasportga — oʻzining asosiy texnik-iqtisodiy koʻrsatkichlari aks ettirilgan texnik darajasi kartasiga ega. Texnik darajasi kartasi mazkur mahsulotning koʻrsatkichlarini Vatanimizda va chet ellarda ishlab chiqariladigan boshqa shunga oʻxshash namunalar bilan taqqoslaydi, shuningdek, mahsulotning patent jihatdan sof boʻlishini tasdiqlaydi.

Biz quyida sanoatning texnik rivojlanishiga har tomonlama faol taʼsir koʻrsatadigan, oʻziga xos va bir-biriga bogʻliq boʻlgan yoʻnalishlar mazmuni bilan tanishib oʻtamiz. Ular quyidagilardir:

- 1) asbob-uskunalar ishining intensivligini oshirish;
- 2) davriy jarayonlarni uzluksiz jarayonlar bilan almashtirish;
- 3) qoʻl mehnati koʻp talab etiladigan ishlarni kompleks me-xanizatsiyalashtirish;
- 4) jarayonlarni avtomatlashtirish va masofadan turib boshqa-rish;
- 5) toza va konsentrlangan mahsulot ishlab chiqarish;
- 6) elektrlashtirish;
- 7) kimyolashtirish;
- 8) ishlab chiqarish jarayonlarini jadallashtirish;
- 9) agregatlarning yakka quvvatini oshirish.

Asbob-uskunalar ishining intensivligini oshirish texnikani ri-vojlantirishdagi asosiy yoʻnalishdir. Zavod, sex, apparat va mashi-

nalarning asosiy ishini xarakterlaydigan narsa bu unumdorlikdir. Apparatning unumdorligi (P) vaqt birligi (t) ichida ishlab chiqarilgan tayyor mahsulot yoki qayta ishlangan xomashyo (G) miqdoridan iborat:

$$P \frac{G}{t} \text{ (kg / soat, tonna/soat, tonna/sutka)}$$

Ba'zi ishlab chiqarishlarda tayyorlangan mahsulot miqdori uning hajmi (V) bilan ifodalanadi, u holda;

$$P=V/t \text{ (m}^3\text{/soat)}$$

Unumdorlik intensivlik demakdir. Bir xil operatsiyada ishlab turgan ikki apparatning ishini bir-biriga solishtirish uchun intensivlik tushunchasi kiritilgan. Apparatlar ishining intensivligi shu apparat unumdorligining uni xarakterlovchi kattaligiga (m<sup>3</sup>, m<sup>2</sup>) bo'lgan nisbatiga teng.

Apparat intensivligi (J) deyilganda apparat unumdorligi P ning shu apparat o'lchamini ifodalovchi biror kattalikka bo'lgan nisbati tushuniladi. Odatda intensivlikni hisoblash uchun unumdorlikning apparat hajmi (V)ga yoki uning kesimi yuzasi (S)ga nisbati olinadi:

$$J \frac{G}{V} = \frac{G}{\tau V} \left[ \text{kg} / (\text{soat} \cdot \text{m}^3) \text{ yoki } \frac{\text{tonna}}{\text{soat} \cdot \text{m}^3} \right]$$

yoki

$$J \frac{V_2}{V_1} = \frac{V_2}{\tau V_1} \left[ \text{m}^3 / (\text{soat} \cdot \text{m}^3) \text{ yoki } \frac{1}{\text{soat}} \right] \quad J \frac{G}{S} = \frac{G}{\tau \cdot S} \left[ \text{kg} / (\text{soat} \cdot \text{m}^2) \right]$$

yoki

$$J \frac{S_2}{S_1} = \frac{V_2}{\tau \cdot S_1} \left[ \text{m}^3 / (\text{soat} \cdot \text{m}^2) \text{ yoki } \text{m/soat} \right]$$

Asbob-uskunalarning intensivligini oshirish sanoatni rivojlantirishdagi asosiy masalalardan biridir, chunki, intensivlik

ortganda shu apparatda ishlab turgan ishchining mehnat unumdorligi ortadi.

Sanoatda intensivlik ikki yo'l bilan amalga oshiriladi:

a) mashina va apparatlarning ish hajmini o'zgartirmasdan konstruksiyasini yaxshilash (rekonstruksiya qilish yoki qayta ji-hozlash);

b) shu apparatda boradigan texnologik jarayonlarni takomil-lashtirish.

Bu ikki usul bir-biri bilan bevosita bog'langan. Apparat kon-struksiyasining yaxshilanishi bilan uning intensivligi ham ortadi, chunki apparatning intensivligi shu apparatda sodir bo'layotgan jarayonning tezligiga to'g'ri proporsionaldir. Shuning uchun texnologik jarayonlarning kinetikasi o'rganilib, apparatning shunday konstruksiyasi yaratiladiki, bu konstruksiyali apparatda ma'lum texnologik rejimda jarayonlarning tezligi maksimum da-rajaga yotadi.

1. Yangi konstruksiyali mashina va apparatlar yaratilganda (eski konstruksiyasiga nisbatan) va asosan reaksiyaga kirishayot-gan reagentlarning aralashishi tezlatilganda hamda komponent-larning yuzalari bir-biri bilan to'qnashuvi oshirilganda kimyoviy jarayonlarning intensivligi ortadi. Apparatlar konstruksiyasining yaxshilanishi, ko'pincha, mexanizatsiyalashtirish va avtomat-lashtirish bilan bog'liq bo'ladi.

Apparatlarning intensivligini oshirishning ikkinchi yo'li kimyo texnologiyasi uchun o'ziga xos xususiyatga ega. Ayni ap-paratda jarayon vaqtida mavjud bo'ladigan harorat, bosim, reak-siyaga kirishuvchi komponentlarning konsentratsiyasi texnologik jarayonlarga kiradi. Masalan, ma'lum bir texnologik jarayonda biz haroratni oshirsak, unda borayotgan kimyoviy jarayonlar tezlashadi va natijada shu apparatning intensivligi ortadi. Yoki bo'lmasa, shu jarayonda ishtirok etayotgan komponentlarni ara-lashtirish tezligini oshirish yoki jarayonni tezlashtiradigan mod-dalar – katalizatorlar qo'shish yo'li bilan shu apparatning inten-sivligini oshiramiz.

Gaz ishtirokida sodir bo'ladigan jarayonlarning intensivligini oshirishda bosimning ahamiyati katta, chunki, bosim ortishi bilan gazlarning hajmi kichrayadi, shu hajmdagi gaz molekular soni ko'payadi va, binobarin, ularning o'zaro ta'siri ortadi. Xuddi shunga o'xshash, bosim ortishi bilan gazlarning suyuqliklarda eruvchanligi ham ortadi.

2. Davriy jarayonlarni uzluksiz jarayonlar bilan almashtirish. Davriy jarayonlarda ma'lum bir apparatga kerakli xomashyo solib, ma'lum vaqt ichida kerakli texnologik jarayonlar o'tkaziladi, mahsulot tayyor bo'lgandan so'ng apparat to'xtatilib, undagi tayyor mahsulot chiqarib olinadi va apparat tozalanib, so'ngra jarayonlar yana takrorlanadi. Bunday jarayonlarda birinchi davr bilan ikkinchi davr orasida shu apparat bir qancha vaqt bekor turadi, buning natijasida apparatning unumdorligi kamayib, ortiqcha energiya sarf bo'ladi hamda olinayotgan mahsulot sifati (har davrda har xil sifatlil mahsulot olinishi mumkin) pasayib ketadi. Shuning uchun iloji boricha davriy jarayonni uzluksiz jarayon bilan almashtirish kerak. Lekin hamma vaqt ham davriy jarayonlarni uzluksiz jarayonlarga aylantirib bo'lmaydi, chunki, ba'zan buning oqibatida ishlab chiqarilayotgan mahsulot sifati pasayib ketishi mumkin (masalan, koks olish jarayoni).

Uzluksiz jarayonda ma'lum bir apparatga uzoq vaqt davomida xomashyo to'xtovsiz tushib turadi va hosil bo'lgan mahsulot ham undan uzluksiz ravishda chiqib turadi. Bunda hamma vaqt apparatning barcha nuqtalarida harorat, konsentratsiya, bosim va shu kabilar o'zgarmas bo'ladi, bu esa shu apparatda borayotgan jarayonni oson boshqarishga, uni mexanizatsiyalashtirishga, avtomatlashtirishga imkon beradi hamda bu jarayonda hosil bo'layotgan mahsulot sifati yaxshilanadi va turg'un bo'ladi.

Hozirgi vaqtda ko'p kimyoviy ishlab chiqarishlar uzluksiz jarayon bilan ishlaydi.

3. Qo'l mehnati ko'p talab etiladigan ishlarni mexanizatsiyalashtirish ishchi kuchini mexanizmlar bilan almashtirishdir. Mexanizatsiyalashtirish apparatlar ishining intensivligini oshiradi

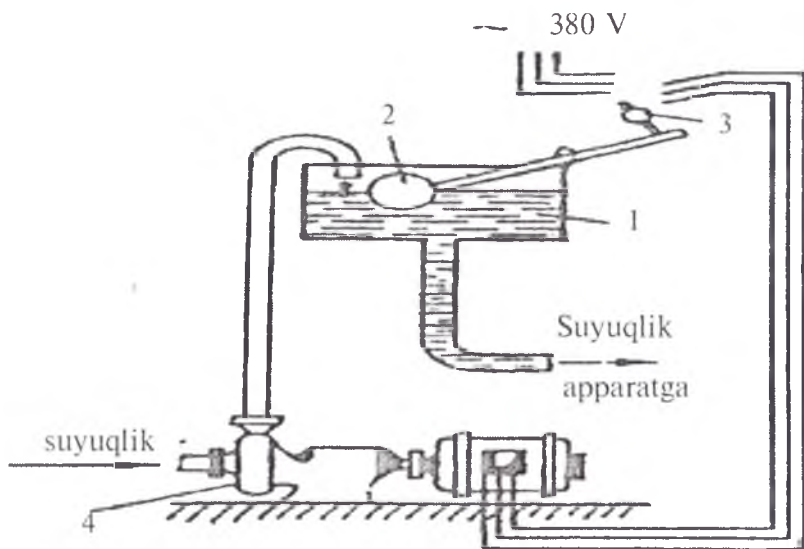
yoki shu jarayonni olib borishda ishlayotgan ishchilar sonining kamayishi hisobiga mehnat unumdorligini orttiradi.

Shunday qilib, qo'l mehnati ko'p talab etiladigan jarayonlarni mexanizatsiyalashtirish faqat kimyo sanoatining emas, balki butun xalq xo'jaligining rivojlanishi uchun zarur omildir.

Hozirgi ko'p kimyoviy ishlab chiqarishlarda ishning asosiy qismi, ya'ni xomashyo solish, mahsulotni chiqarib olish, uni transportirovka qilish kabi operatsiyalar mexanizatsiyalashtirilgan.

4. Jarayonlarni avtomatlashtirish va masofadan turib boshqarish ularni asboblardan yordamida, ishchi ishtirokisiz, lekin uning nazorati ostida olib borishdir. Avtomatlashtirish jarayoni, odatda o'lchagich, uzatuvchi va bajaruvchining bir vaqtda ishlashidan iborat.

Eng oddiy misol – suv minorasida ishlab turgan apparatga kelayotgan suv oqimini avtomatlashtirishni ko'rib chiqamiz (2.1-rasm).



2.1-rasm. Suyuklikning oqishini avtomatlashtirish:  
1 – bak, 2 – kaqovich; 3 – tokni uzib-ulagich; 4 – nasos.

Tushayotgan suv oqimi bir xil bo'lishi uchun suv minorasidagi suvning sathi doimo bir xil bo'lishi kerak. Bunda suv sathini o'lchovchi asbob sifatida qalqovuch, uzatuvchi asbob sifatida esa elektr dvigateli yordamida ishlaydigan nasos ishlatiladi.

Avtomat quyidagi sxema bilan ishlaydi: bakdagi suv sathi kamayishi bilan qalqovuch pastga tushadi va richag orqali o'chirgichning tugmachasini bosadi, bunda nasos ishga tushib, suvni minoraga beradi. Suv sathi kerakli darajaga ko'tarilishi bilan qalqovuch ko'tariladi va richag orqali tugmachani bosib tokni uzadi, shundan keyin nasos ishlashdan to'xtaydi. To'la bir ishlab chiqarish jarayonini kompleks ravishda avtomatlashtirish uchun murakkab asboblardan ishlatiladi.

Kimyoviy ishlab chiqarishlarda o'lchagich asboblardan, odatda, haroratni, moddalarning konsentratsiyasini, gaz yoki suyuqlik oqimlarini (apparatga kirish yoki apparatdan chiqish oldidan) o'lchaydi. Ish bajaruvchi asbob esa o'lchagichning ko'rsatkichini kerakli darajada ushlab turadi. Shunday qilib, jarayonlarni avtomatlashtirish unda texnologik rejimni bir xil darajada ushlab turadi, ishlab chiqarilayotgan mahsulot sifatini yaxshilaydi va turg'unligini oshiradi.

Masofadan turib boshqarish o'z mohiyati bilan yarim avtomatlashtirish bo'lib, unda o'lchagich va bajaruvchi asboblardan bo'ladi, uzatkich rolini esa ishchi bajaradi. Ishchi masofadan turib o'lchagich ko'rsatkichiga qarab, tugmacha yoki pultni bosib jarayonni bajaradi. Masofadan turib boshqarish avtomatlar ishini nazorat qilish maqsadida unga yordamchi sifatida xizmat etadi.

5. Toza va konsentrlangan mahsulot ishlab chiqarish undan tayyorlanadigan mahsulotlarning sifati nuqtayi nazaridan katta ahamiyatga ega. Undan tashqari, konsentrlangan mahsulotlar ishlatiladigan jarayonlarning intensivligi katta bo'ladi, bu ayniqsa kimyo sanoati uchun xarakterlidir.

6. Elektrlashtirish texnika taraqqiyotining zamonaviy asosini tashkil etadi.

Ishlab chiqarishni kompleks mexanizatsiyalashtirish va avtomatlashtirishni elektrlashtirish orqaligina amalga oshirish mumkin. Ishlab chiqarishni elektrlashtirish deyilganda faqatgina ish mashinalarini elektr uzatuvchi jihozlardan, elektr avtomatlar bilan qayta jihozlash emas, balki, elektr energiyani texnologik jarayonlarda: elektrokimyoni rivojlantirishda, rangli va qora metallar elektrometallurgiyasida, metallarga termik va mexanik ishlov berishda elektrdan foydalanish, ya'ni, elektr energiyaning juda keng qo'llanilishi tushunilmog'i lozim. Chunonchi, elektroliz yo'li bilan vodorod, xlor, rangli metallar va boshqa toza kimyoviy elementlar olinadi, metallurgiyada elektr pechlarda yuqori sifatli po'latlar ishlab chiqariladi.

Elektr energiyasining texnologik jarayonlarda qo'llanilishi texnik jihozlarni soddalashtirishga, yuqori iqtisodiy samaralarga olib keluvchi istiqbolli yo'ldir. Mamlakatimizda hosil qilinayotgan elektr energiyaning 30% ga yaqini texnologik zaruriyatlar uchun ishlatiladi.

7. Kimyolashtirish texnika taraqqiyotining muhim yo'nalishlaridan biri bo'lib, u xomashyolarga kimyoviy ishlov berish (faqatgina kimyo sanoatida emas, balki boshqa barcha tarmoqlarda ham) kimyoviy materiallardan xalq xo'jaligining barcha tarmoqlarida hamda turmushda keng foydalanishdan iborat. Materiallarga kimyoviy ishlov berish mexanik ishlov berishga qaraganda juda ko'p afzalliklarga ega. Ishlab chiqarishni kimyolashtirish sanoatida yangidan-yangi xomashyolarni qo'llashga, undan kompleks foydalanishga sanoat chiqindilarini regeneratsiya qilish, shuningdek, turli xil ishlab chiqarish jarayonlarini kombinirlash imkoniyatini yaratib beradi. Ma'lum bo'lgan xomashyolarga kimyoviy ishlov berish yo'li bilan tabiiy birikmalarda mavjud bo'lmagan xossalari mahsulotlarni oson olish mumkin. Ishlab chiqarishni kimyolashtirish muhim iqtisodiy natijalarga erishishga olib keladi.

8. Ishlab chiqarish jarayonlarini intensivlashtirish. Texnika taraqqiyoti natijasida sanoatda ishlab chiqarish jarayonlari juda



yuqori tezlik va intensivlik ko'rsatkichlariga erishildi. Masalan, hozirda tokarlik, frezalash, randalash stanoklarida metallni kesib ishlash tezligi daqiqasiga bir necha yuz metrga tengdir. Mashinasozlik zavodlarida ish kuchi quvvati minglab tonnaga teng bo'lgan juda katta o'lchamdagi shtamplash presslari qo'llanilmoqda. Uzluksiz prokatlash stanoklarida po'latlarni prokatlash tezligi 100 km/soat dan oshib ketgan. Albatta, tabiiyki, bunday stanok va mashinalarning ish mexanizmlarini harakatga keltirish uchun zarur bo'lgan dvigatellar ham kuchli quvvatga ega bo'lishi kerak.

Metall suyuqlantirish pechlari, mashina, agregat, ustanovkalar va shu kabi boshqa jihozlarning hajmini jiddiy oshirish, xomashyoga ishlov berishning yangi usullarini qo'llash, elektr energiyadan texnologik maqsadlar uchun foydalanish, tabiiy gazlardan, texnik kisloroddan yangi xil katalizatorlardan foydalanish va shu kabilar metallurgiya, kimyo va sanoatning boshqa barcha tarmoqlarida ishlab chiqarish jarayonlarining juda katta tezlikda bajarilishiga olib keldi.

9. Agregatlarning yakka quvvatini oshirish. Ishlab chiqarishni intensivlashtirishdagi bu yo'l, asosan, mehnat qurollari vositalarining konstruksiyalarini o'zgartirishdan iborat.

## **2.2. Ilmiy texnika taraqqiyoti va texnologiya**

Ilmiy-texnik taraqqiyot va ilmiy-texnik revolyutsiya texnologiyalarning ahamiyatini oshirishga va ular asosida prinsipial yangi ilmiy-tadqiqotlarni ochilishiga sabab bo'ldi. Ular ancha takomillashgan, unumdorligi yuqori bo'lib, mehnat unumdorligini va mahsulot sifatini anchaga oshirishi mumkin. Bunday texnologiyalarga Elion texnologiyasi misol bo'la oladi. Elion texnologiyasi fokuslangan turli energiya turlaridan foydalanishga asoslangan. Fizikaviy ta'siriga ko'ra Elion texnologiyasini quyidagi guruhlariga bo'lish mumkin: lazer, ultratovush, plazma, elektron nur, ion nuri, elektr uchquni, yorug'lik nurlari va boshqalar. Masalan, lazer nuri bilan ko'pgina texnologik jarayonlarni amalga oshirish mumkin, undan tibbiyotda operatsiyalar qilishda, ko'p kanallik aloqa liniyalarida hamda lazer

nurlaridan pretizion asbob sifatida materiallarga ishlov berishda o'ta qattiq materiallarda teshiklar ochishda foydalaniladi.

Shu bilan bir qatorda ultratovush tebranishlaridan foydalanish alohida ahamiyatga ega bo'lib, undan mashinasozlikda, priborsozlikda, metallurgiyada kimyoviy, yengil, oziq-ovqat va farmatsevtika sanoatida juda ko'p ishlatiladi.

Ultratovushdan turli texnologik jarayonlarda foydalanish kengayib bormoqda. Texnologiyalarni takomillashtirishning yana bir yangi yo'nalishi bu kam operatsiyali, resurslarni tejaydigan jarayonlardan foydalanishdir.

Hozirda texnologik jarayonlarni bashorat qilish va optimizatsiyalashda tadqiqotlarni matematik rejalashtirish usulidan keng foydalaniladi. Bu usulga ta'sir etuvchi faktorlarni bog'lashda optimizatsiya parametrlri matematik modellarni olishga erishiladi. Bu usulda kam xarajatli optimal yakuniy natijalarga ega bo'lgan usullarni topish imkoni tug'iladi.

ITR texnologik jarayonlarni avtomatlashtirishni tez sur'atlar bilan rivojlanishini ta'minlaydi. Elektron hisoblash mashinalaridan foydalanishda uni prinsipial yangi asosga olib chiqdi. Bu kompleks mexanizatsiyalash va avtomatlashtirishga o'tishni ta'minlaydi.

Texnologik jarayonlarni avtomatlashtirgan sistemalar usulida boshqarish nafaqat mehnat unumdorligini oshiradi, balki mahsulot sifatiga qo'yiladigan, o'sib borayotgan talabni ta'minlaydi.

Yuqori sifatli mahsulotlarga bo'lgan talabni qondirish avtomatlashtirish yo'li bilan, ya'ni uzoq vaqt davomida texnologik rejimlarga qat'iy rioya qilishni ta'minlaydi.

Mexanizatsiyalashtirilgan, avtomatlashtirilgan, egiluvchan avtomatik usulda boshqarish orqali mehnat va moddiy xarajatlarni keskin kamaytiradi, mehnat unumdorligini va mahsulot sifatini oshiradi.

Agarda ilgari yangi murakkab mahsulotlarning paydo bo'lishida konstruktorlarning ishiga asos deb qaralgan bo'lsa, bugungi kunda

yangi murakkab mahsulotlarning paydo bo'lishida ko'p hollarda texnologiyalarning darajasi va imkoniyatlari asos bo'la oladi.

### **2.3. Iqtisodiyotni kimyolashtirish – ITT ning asosiy yo'nalishi**

Iqtisodiy o'sishda va texnika taraqqiyotining rivojlanishida kimyolashtirishning ahamiyati katta.

Kimyolashtirish mexanizatsiyalashtirish, avtomatlashtirish, elektrlashtirish jarayonlari bilan bog'langan bo'lib, mahsulot orqali ularga teskari ta'sir ko'rsatadi.

Kimyolashtirish jamiyat rivojlanishining asosiy yo'nalishlaridan bo'lib, u iqtisodiy o'sishni ta'minlaydi. Kimyolashtirish orqali iqtisodiyotga yangi xomashyolar, materiallar va kimyoviy ishlovlar kirib kelmoqda. Kimyoviy usullar turli ishlab chiqarish tarmoqlariga kirib bormoqda. Bu usullardan metallurgiyada (kislorodli purkash), energetikada, mashinasozlikda (metallarga ishlov berishda) foydalanilmoqda. Masalan, kimyolashtirish asosida ishlab chiqarish davomiyligini keskin kamaytiriladi, atrof muhit sistemasida esa kimyoviy usullardan chiqindi suvlarni va zararli sanoat gazlarini tozalashda foydalanilmoqda. Kimyolashtirishni hozirgi hamma ishlab chiqarish elementlarida ko'rish mumkin: mehnat qurollarida, mehnat predmetlarida va boshqalarda.

Hozirda ishlab chiqarishda yuqori harorat va bosimdan, chuqur vakuumdan, katta tezlik, magnitlanish, ultratovush, plazma, lazer nurlaridan foydalanib texnologik jarayonlar olib borilmoqda. Bunday texnologiyalarning qo'llanilishi esa, yangi olovbardosh, kimyoviy mustahkam, yuqori mexanik va fizikaviy xossaga ega bo'lgan materiallardan tayyorlangan asbob-uskunalardan foydalanishni talab etadi.

Kimyoviy texnologiyalar asosida ilgari belgilangan materiallarni ishlab chiqarishga erishish mumkin.

Kimyoviy texnologiyalar ishlab chiqarishning xomashyo bazasini ko'paytirishdagi xomashyo va materiallar manbai bo'lib hisoblanadi.

Ishlab chiqarish qo'llaniladigan tabiiy xomashyolar asta-sekin kamayib bormoqda va ularning o'rnini kimyoviy materiallar olmoqda.

Kimyolashtirish ishlab chiqarishda «kambag'al» foydali qazilmalardan foydalanishni ta'minlaydi va xomashyolardan kompleks foydalanish hamda xomashyo resurslarini kengaytirishning asosi bo'lib hisoblanadi. Xomashyolardan kompleks foydalanishning asosiy yo'llaridan biri xomashyolarni boyitishdir. Boyitishni fizik-kimyoviy, kimyoviy, shuningdek, flatatsiya, aglomeratsiya usullari mavjud. Hozirda kimyoviy texnologiyalar asosida turli materiallar: sun'iy suyuq va gazsimon yoqilg'ilar, yoqilg'ilar, surkash moylari, turli xil polimer materiallar va boshqalar ishlab chiqarilmoqda.

Mahsulot ishlab chiqarishni ko'paytirish, mehnat unumdorligini oshirish, materiallar, energiya, yoqilg'i sarfini kamaytirish va mahsulot sifatini oshirish – bular fan-texnika taraqqiyotining iqtisodiy samaradorligi ko'rsatkichlaridir.

Samaradorlik  $E$  samara  $E$  ning sarf  $Z$  larga nisbatini ifodalaydi:

$$E = \frac{E}{Z}$$

Fan-texnika taraqqiyotining iqtisodiy samaralaridan misollar keltiramiz.

Metallurgiya zavodlarining 250–300 t li konvektorli sexlarida 100 t ni konvektorli sexlarda nisbatan solishtirma kapital xarajatlar 11–13% kam, ishlab chiqarilayotgan po'lat tannarxi 1,3% arzon bo'ladi, mehnat unumdorligi 20% ga ortadi; 200 t li elektr pechli sexlarda esa solishtirma kapital xarajatlar 4% ga, po'lat tannarxi 8% ga kamayib, mehnat unumdorligi esa 14% ga ortadi.

Mokisiz pnevmomexanik yigirish mashinasining ishlab chiqarishda qo'llanilishi yigirish uchastkalarida mehnat unumdorligini 3–4 marta oshirib yuboradi.

Fan-texnika taraqqiyoti o'sishi bilan barcha chiqarilayotgan buyumlarning nomenklaturasi ham ortadi, tez yangilanadi, ishlab chiqarishning texnika bazasi zamonaviy murakkab mashinalar sistemasi bilan boyiydi, texnologik jarayonlar intensivlashadi va

murakkablashadi, ishlab chiqarishni ixtisoslashtirish kengayadi va hokazo.

#### **2.4. Sanoat materiallari ishlab chiqarish sanoatida ITT**

Fan – texnika taraqqiyoti ta'siri ostida odatdagi, an'anaviy predmetlarning ishlatilish darajasi yaxshilanishi bilan bir qatorda ishlatilayotgan barcha materiallarda tub sifat o'zgarishlari sodir bo'ldi. Ularning ishlatilishi chegaralari kengayadi va materiallarni ishlab chiqarishga joriy etish zaruriyati tug'iladi. Bunday yangi materiallar energetika, kimyo sanoati, mashinasozlik, priborsozlik, elektron sanoati talablari asosida yaratiladi.

Hozirda elektrotexnika, kimyo va mashinasozlik tarmoqlarining talablarini qondirish uchun olib borilgan ilmiy izlanishlar natijasida minglab polimerlar orasida plastmassali platina (ftoroplast) kashf etildi. U o'zining mustahkamligi jihatidan hatto nodir metallardan ham ustun turadi. Elektrotexnikada ftoroplastning ishlatilishi juda kichik tok (10–10 A gacha) miqdorini o'lchash bilan bog'liq bo'lgan ko'pgina masalalarni hal qilib berdi. Chunki ftoroplastlar nihoyatda kuchli dielektriklardir. Mashinasozlikda esa podshipnik vkladishlari va germetiklovchi sifatida ishlatilishi rangli metallar sarfini tezlashishiga olib keldi.

Avtomashina shinalarida ip-gazlama tolalari o'rniga kapron tolalarining ishlatilishi shinalarning yurish muddatini bir necha marta oshirib yubordi. Plastmassalardan mahsulotlar ishlab chiqarishda mehnat sarfi metallarga nisbatan 3–5 marta kam. Lavan tolalari ishlab chiqarishda esa jun tolalariga nisbatan 10 marta kam. Keltirilgan misollardan ko'rinib turibdiki, ishlab chiqarishda yangi materiallardan foydalanish rivojlanish omilidir.

#### **2.5. Mehnat vositalari, ishlab chiqarishni mexanizatsiyalash, avtomatlashtirish va robotlashtirish sanoatida ilmiy-texnik taraqqiyot**

Ishlab chiqarish tarmog'ining asbob-uskunalar parki yangi mashinalashgan texnika darajasiga o'tkazilmoqda. Mehnat

vositalarini ishlab chiqarishdagi ITT mashina va agregatlarning yakka quvvatini oshirish; alohida vositalardan butun texnologik jarayonlarni o'zida jamlagan mashinalar tizimiga o'tish; jarayonlarni mexanizatsiyalashtirish va avtomatlashtirish; texnologik jarayonlarda avtomatlashtirilgan vosita va priborlardan, hisoblash texnikasidan, avtomatlashtirilgan va boshqaruv usullaridan foydalanish jarayonlari kiradi. ITTni jadallashtirishda ishlab chiqarishni kompleks mexanizatsiyalashtirish va avtomatlashtirish muhim vazifa hisoblanadi. Ular insonlarni jismoniy kuchlarini ishlatmasdan faqat ularning nazorati bilan ishlab chiqarish jarayonlarida mashina, agregat, moslama va priborlardan foydalanish imkoniyatini beradi. Avtomatlashtirishni bir nechta bosqichga ajratish mumkin: qisman, kompleks va to'liq avtomatlashtirish.

Qisman avtomatlashtirishda alohida agregatlar qismlarining alohida parametrlarini avtomatlashtirishga erishiladi. Bularga dastur usulida boshqariladigan uskunalar, nazorat moslamalari bilan ta'minlanadigan alohida avtomatik liniyalar kiradi. Ishlab chiqarishda kompleks avtomatlashtirishdan boshqaruv usullarida ham foydalanish natijasida ishlab chiqarishga kiritilgan xomashyolardan tayyor mahsulotlar olinadi.

To'liq avtomatlashtirish — loyihalashdan tortib tayyor mahsulotlarning chiqishigacha bo'lgan jarayonni o'z ichiga oladi. Avtomatlashtirish avtomatlashtirilgan moslamalardan, o'z-o'zidan sozlanadigan avtomatlardan turli xilda avtomatlashtirilgan asbob-uskunalardan, raqamli dastur asosida ishlovchi uskunalardan va avtomatlashtirilgan liniyalardan foydalanishga imkon yaratadi. Masalan, bir necha 20–40 ta asbob bilan ta'minlangan golovkalar avtomatlashtirilgan uskunalarda 8–10 ta ishlovchini kamaytirishga va ishlab chiqarish unumdorligini 7 marotaba oshirishga imkon beradi.

Kompleks avtomatlashtirish — ishlab chiqarishdagi hamma asosiy va yordamchi ishlarni avtomatlashtirilishini ta'minlaydi.

## **2.6. Texnologiyada hisoblash texnikasidan va avtomatlashtirilgan boshqaruv tizimidan foydalanish**

Avtomatik monipulyatorlar va avtomatlashtirishning kelajagi elektron hisoblash texnikasi bilan bog'liq.

Hozirgi zamon ishlab chiqarish texnologiyasi integral sxemalar, modulli konstruksiyalardan foydalanishni talab etadi. EHM dan foydalanish natijasida ko'pgina masalalarni samarali yechimini topishga imkon yaratiladi. Ular turli xildagi murakkab hisob-kitoblarni juda tez sur'atlar bilan yechishga yordam beradi (5000000 operatsiyalarni 1 sekundda).

Shu bilan birga ular juda ko'p axborotlarni o'zida saqlash imkoniyatiga ega.

Elektron mashinalar universal bo'lib, ular dastur asosida ishlaydi. Dasturlashtirilgan buyruqlarni avtomatlashtirilgan asosda uskunalarga uzatadi, ishlab chiqarish operatsiyalarini boshqaradi va mahsulot sifatini nazorat qiladi. Ulardan loyihalash ishlarida va mehnatni boshqarish jarayonlarida foydalaniladi.

ITR ning bu yo'nalishi insonni ishlab chiqarish jarayonidagi o'rnini tubdan o'zgartirishga va uning mantiqiy fikrlashini mashinalarga yuklanishini ta'minlaydi.

Hozirda EHM lar yordamida avtomatlashtirishdan po'lat eritishda, oyna ishlab chiqarishda, neftni qayta ishlashda, detallar va tayyor mahsulotlarni ishlab chiqarishda ko'plab qo'llanilmoqda.

## **2.7. Ilmiy-texnik taraqqiyotning ekologik muammolari**

Ilmiy texnika revolyutsiya natijasida tabiiy qazilma boyliklardan foydalanish ancha ilgarilab ketdi. Shu bilan birgalikda ITR tabiatni ifloslantirish va buzish masalalaridan ham xoli emas. U insonlarni industrial faoliyatini tezlashtiradi, unga global tasnif berib juda ko'p davlatlar intensiv ishlab chiqarish yo'lini tanlagan. Ba'zi bir ma'lumotlarga qaraganda rivojlangan mamlakatlarda mahsulot ishlab chiqarish hajmi har 15 yilda ikki marotaba ko'payib bormoqda. Shu bilan bir qatorda inson faoliyati nati-



jasida hosil bo'layotgan chiqindilarning miqdori ham ko'payib bormoqda.

Bu chiqindilar tabiiy muhitni ifloslab bormoqda. Moddalar va energiyaning almashinuv jarayoni muvofiqlashgan bo'lmog'i kerak. Aks holda tabiatdagi ekologik muvozanatning buzilishiga olib keladi. ITT natijasida yuzaga kelayotgan muhim va globalashayotgan muammolarni hal etishning yo'llaridan biri bu ekologik zararsiz ishlab chiqarishni tashkil etishdan iboratdir. Buning uchun iloji boricha tabiiy resurslardan kamroq foydalanish, amaliy jihatdan mumkin bo'lmagan ishlab chiqarishlarda esa iqtisodiy jihatdan unumli va ekologik samara beradigan ishlab chiqarishlarni ko'paytirish zarur.

Bundan shu xulosaga kelish mumkinki, hozirgi zamon ishlab chiqarishini va tabiatni birgalikda, ya'ni ekologik-iqtisodiy tizim sifatida qaralishi kerak.

Ishlab chiqarishning atrof-muhitga salbiy ta'siri ishlab chiqarish hajmini oshirishda emas, balki texnologiyalarning takomillashtirilmaganligidadir. Bu masalani hal etilishining asosiy yo'llaridan biri korxonalaridan chiqayotgan zararli chiqindilarni tozalashning kam chiqitli va chiqitsiz texnologiyalarini ishlab chiqarishga joriy etishdir. Shu yo'llar bilan atrof-muhitga chiqariladigan zararli qo'shimchalar miqdorini kamaytirish, xomash-yolardan kompleks foydalanish va natijada ishlab chiqarish xarajatlarini anchaga kamaytirishga erishish mumkin.

### *Qisqacha xulosalar*

Ishlab chiqarishda fan-texnika taraqqiyoti texnikani, ishlab chiqarish texnologiyasini uzluksiz takomillashtirishga, ijtimoiy mehnat mahsuldorligi o'sishi va ish sharoitlarini yaxshilanishiga olib keladi. Korxonalarda fan-texnika taraqqiyotini joriy etish orqali mahsulot ishlab chiqarishni ko'paytirishga, mehnat unumdorligini oshirishga, materiallar, energiya, yoqilg'i sarfini kamaytirishga va eng muhimi, mahsulot sifatini oshirishga erishish mumkin.



## **Nazorat va muhokama uchun savollar:**

1. Ishlab chiqarishda fan-texnika taraqqiyotining asosiy vazifalariga nimalar kiradi?
2. Fan-texnika taraqqiyotining asosiy yo'nalishlarini ta'riflab bering.
3. Fan-texnika taraqqiyotining iqtisodiy samaradorlik ko'rsatkichlari o'z ichiga qanday ko'rsatkichlarni oladi?
4. ITT va texnologiyaga tavsif bering.
5. Iqtisodiyotni kimyolashda ITT ning o'rni va ahamiyati nimada?
6. Mehnat vositalari, ishlab chiqarishni mexanizatsiyalashtirish va avtomatlashtirish hamda robotlashtirish sanoatida ITT ning ahamiyati va vazifasi nimada aks etadi?
7. Sanoat materiallarini ishlab chiqarish sanoatida ITT ning ahamiyati va vazifasi nimada aks etadi?
8. ITT ning ekologik muammolari nimada deb o'ylaysiz?

### III bob. ISHLAB CHIQRISHDA ISHLATILADIGAN XOMASHYOLAR TURLARI VA TARKIBI

#### 3.1. Hozirgi zamon texnologiyasida sanoat xomashyolari, ularning turlari va roli

Xomashyo har qanday texnologik jarayonning asosiy elementi hisoblanib, u ishlab chiqarish texnologiyasining belgilamasdan, balki, uning iqtisodiy samaradorligini va ishlab chiqarilayotgan tayyor mahsulot sifatini ham belgilaydi.

Xomashyo keng miqyosda iste'mol buyumlari hamda ishlab chiqarish mahsulotlari olish uchun ishlatiladigan tabiiy materiallar (birikmalar)dan iborat bo'lib, u quydagi talablarga javob berishi kerak:

- a) miqdori jihatidan yetarli bo'lishi;
- b) qazib olish arzon va oson bo'lishi;
- d) texnologik jarayonlar oson borishi kerak.

Ma'lumki, sanoatda mahsulot ishlab chiqarish uchun sarfladigan umumiy xarajatlarning 70–80 foizini shu jarayonda ishlatiladigan xomashyo, yarim mahsulot, yordamchi materiallar tashkil etadi. Masalan, plastmassa va lok-bo'yoq mahsulotlar ishlab chiqarish uchun 77–79%, shisha sanoatining 80–88%, kimyoviy tolalar ishlab chiqarishning 70–80% xarajatlarini xomashyo tashkil qilgan.

Bulardan tashqari, ko'p birikma va materiallarni ishlab chiqarish uchun juda ko'p miqdorda xomashyo sarflanadi. Masalan, ammiak (koks gazi asosida) ishlab chiqarishda 1,7 t, kapron ishlab chiqarishda 7,4 t, polietilen ishlab chiqarishda 3,0 t, soda ishlab chiqarishda 2,7 t xomashyo sarflanadi.

Shuning uchun ham sanoatda xomashyo masalasi asosiy masalalardan biridir.

#### 3.2. Xomashyolarni boyitish usullari

Sanoat xomashyosi turli belgilariga ko'ra tasniflanadi: **kelib chiqishiga ko'ra** — tabiiy (minerallar, o'simliklar va hayvonlar)

va sun'iy (koks, sanoat gazlari, kimyoviy tolalar va h.k.); **agregat holatiga ko'ra** – qattiq (minerallar, rudalar, ko'mir, yog'och); suyuq (suv, neft, tuz eritmalari) hamda gazsimon (havo va gazlar); **kimyoviy tarkibiga ko'ra** – organik va anorganik; **ishlatilishiga ko'ra** – oзуqabop va texnik turlarga bo'linadi.

**Mineral xomashyolar.** Yer ostidan qazib olinadigan mineral birikmalarga mineral xomashyolar deyiladi. Ular rudali, rudasiz, yonuvchi mineral xomashyolarga bo'linadi. Rudali mineral xomashyolar foydali jismlar bo'lib, metallar olish uchun asosiy manbadir. Ko'pincha rudali xomashyo tarkibida bir qancha metall: qo'rg'oshin, rux, mis sulfidlari, kumush, oltin va boshqa metallar aralashmasi bo'lishi mumkin. Bunday rudalar polimetall yoki kompleks rudalar deyiladi. Polimetall rudada qaysi metall ko'proq bo'lsa, ruda shu metall nomi bilan ataladi. Rudalar, asosan, metallurgiya sanoatining xomashyosi hisoblanib, ulardan turli metallar olinadi.

Rudasiz mineral xomashyolar ham tog' jinslari bo'lib, ular metall olish uchun ishlatilmaydi. Bunday mineral xomashyolar hech qanday kimyoviy qayta ishlanmasdan to'g'ridan to'g'ri sanoatda xomashyo sifatida ishlatiladi. Rudasiz minerallar quyidagi turlarga bo'linadi:

- 1) qurilish materialari – shag'al, qum, loy, toshlar va h.k.;
- 2) industriya xomashyolari – granit, asbest;
- 3) kimyoviy mineral xomashyolar – oltingugurt, selitra, fosforitlar va h.k.;
- 4) qimmatbaho va rudasiz minerallar – tabiiy holda yoki mexanik qayta ishlovdan so'ng bezak uchun ishlatiladi. Ularga olmos, zumrad, malaxit va shunga o'xshashlar kiradi.

Yonuvchi mineral xomashyolar yoqilg'i sifatida ishlatiladigan foydali qazilma boyliklardir. Bularga tosh va qo'ng'ir ko'mir, torf, yonuvchi slaneslar, neft hamda tabiiy yonuvchi gazlar kiradi. Ular yoqilg'igina bo'lmay, balki kimyo sanoatida qimmatbaho xomashyo hamdir.

**O'simlik va hayvonot xomashyolari.** O'simlik va hayvonot xomashyolariga yog'och, zig'ir, kanop, yog'lar, o'simlik moylari,

hayvonot terilari va boshqalar kiradi. Ular ozuqabop xomashyolarga va texnik xomashyolarga bo'linadi. Ozuqabop xomashyolarga ozuqa sifatida ishlatiladigan birikmalar – o'rmonchilik, baliqchilik va qishloq xo'jalik mahsulotlari kiradi. Texnik xomashyolar – paxta, yog'och, zig'ir, kanop, hayvonlar terisi va juni, o'simlik va hayvon yog'lari, suyaklari va h.k. kiradi. Hozirgi vaqtda iloji boricha, ozuqabop xomashyolarni texnik maqsadlar uchun ishlatmaslikka harakat qilish kerak. Bu masalani kimyo sanoatini rivojlantirish bilan hal qilish mumkin.

Texnikaning nihoyatda tezlik bilan rivojlanishi yangidan yangi materiallarni, shuningdek, yangi xomashyo materiallarni qidirib topish masalasini qo'yadi, bu masalani asosiy olti yo'l bilan amalga oshirish mumkin:

1) iloji boricha arzon xomashyolarni qidirib topish va ishlatish (masalan, gaz va neft);

2) xomashyolardan kompleks foydalanish (xomashyodan chiqindi chiqarmaslik);

3) konsentrlangan xomashyo va mahsulotlar ishlatish;

4) juda toza mahsulotlar ishlatish;

5) texnik maqsadlar uchun ishlatiladigan ozuqabop xomashyolarni noozuqabop xomashyo bilan almashtirish (kraxmal o'rniga korboksil metil sellyuloza);

6) iloji boricha mahalliy xomashyolardan foydalanish.

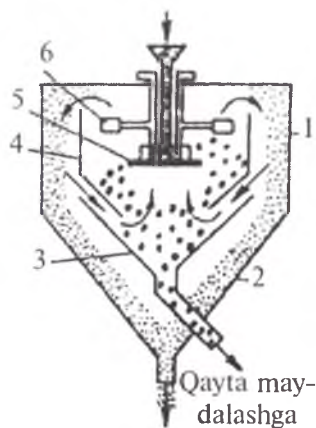
Bular orasida sanoatda konsentrlangan xomashyodan foydalanish asosiy masala hisoblanadi. Korxonalarda iloji boricha konsentrlangan xomashyodan foydalanishga harakat qilinadi (xomashyo tarkibidagi ayni tarmoq uchun zarur komponentlar miqdori shu xomashyoning konsentratsiyasini), chunki bu yo'l jarayon va apparatlarning jadalligini oshirishga, mahsulot tannarxini kamaytirishga va uning sifatini yaxshilashga olib keladi.

Lekin tabiatdagi hamma xomashyoning konsentratsiyasi sanoat talabiga javob beravermaydi, sanoatning bu talabiga javob berish uchun xomashyolar boyitiladi.

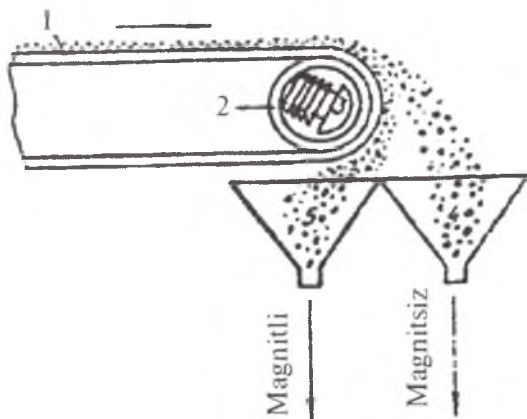
Boyitish deb xomashyo tarkibidagi foydali birikmalar konsentratsiyasini (miqdorini) sun'iy oshirishga aytiladi. Gaz, suyuq va qattiq holatdagi xomashyolar boyitiladi. Gaz holatidagi xomashyolar, asosan, filtrlash va tozalash yo'li bilan boyitiladi, suyuq holatdagi xomashyolar esa tindirish hamda bug'lash orqali boyitiladi. Boyitish jarayonida mexanik, kimyoviy va fizik-kimyoviy usullardan foydalaniladi.

Mexanik usul foydali va bekorchi birikmalarning turli xil fizik xossalarga (zichligi, bo'lakchalarining shakli, mustahkamligi, elektr o'tkazuvchanligi, magnit maydoniga bo'lgan munosabati, namlanuvchanlik darajasi va h.k.) asoslangan bo'lib, bulardan eng ko'p qo'llaniladigan elash, gravitatsiya, quruq gravitatsiya, termik va elektromagnit usullaridir.

Masalan: quruq gravitatsion boyitishda markazdan qochirma kuch prinsipi asosida ishlaydigan havo separatorlari qo'llaniladi (3.1-rasm).



**3.1-rasm.** Havo separatorining sxemasi: 1 – silindr; 2 – konus; 3 – konus; 4 – ichki silindr; 5 – tarelka; 6 – ventilyator parragi.



**3.2-rasm.** Elektromagnit separator sxemasi: 1 – transportyor lentasi; 2 – transportyor barabani; 3 – elektromagnit; 4, 5 – bunkerlar.

Separator konussimon tugallangan silindrdan iborat. Silindr ichiga konusli silindr o'rnatilgan bo'lib, u tarelka va elektromotor yordamida harakatlanadigan qanotsimon ventilyator bilan jihozlangan. Tarelka va ventilyator harakatga keltirilganda silindr ichida (strelka bilan ko'rsatilgan yo'nalishda) havo oqimi hosil bo'ladi.

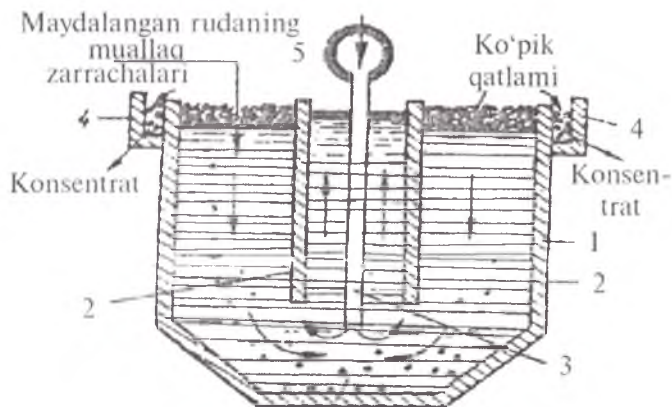
Maydalangan material aylanib turgan tarelkaga tushganda u ichki silindr kesimi bo'ylab sochiladi. Materialning mayda qismlari havo oqimi bilan tashqi va ichki silindr oralig'idagi bo'shliqqa chiqarib yuboriladi va ular tashqi silindr devorchalari urilib, konus orqali chiqib ketadi (maydalangan qismlar). Yirik qismlar esa ichki silindrning o'ziga tushib, silindr orqali chiqib ketadi va bu qism qayta maydalanib, yana boyitish jarayoniga kiritiladi.

Elektromagnit usul bilan boyitish qattiq minerallarning magnit maydoniga nisbatan munosabatiga asoslangan. Maydalangan ruda magnit maydoni hosil qilingan separator orqali o'tkazilib, ikkiga ajratiladi, ya'ni, magnitga tortiladigan metallarga va magnitga tortilmaydigan nometallarga. Bu separatorida magnit maydoni elektr toki yordamida hosil qilinadi. Elektromagnit usuli, asosan, metallurgiya sanoatida rudalarni boyitishda keng qo'llaniladi (3.2-rasm).

Kimyoviy boyitish usuli xomashyo tarkibidagi birikmalarning kimyoviy reagentlar bilan reaksiyaga kirishishi natijasida hosil bo'lgan kimyoviy birikmani turli yo'llar (cho'ktirish, bug'latish, suyultirish, eritish va hokazo) bilan ajratib olishdan iborat. Masalan, mis kolchedani ( $\text{CuFeS}_2$ ) ni mexanik yo'l bilan  $\text{CuS}$  va  $\text{FeS}$ ga ajratib bo'lmaydi, chunki  $\text{CuFeS}_2$  kimyoviy birikmadir. Bularni ajratishda yagona yo'l kimyoviy yo'ldir, ya'ni mis kolchedan kuydirilib qaytarilsa  $\text{FeO}$  bilan  $\text{Cu}_2\text{S}$  ga ajraladi. Bu aralashma qum ishtirokida suyuqlantirilganda  $\text{FeOFeSiO}_3$  ga aylanib shlak holida qoladi,  $\text{Cu}_2\text{S}$  esa suyuqlanib oqib chiqadi. Demak, Fizik-kimyoviy (flotatsion) usul mineral tarkibidagi birikmalarning bir xil suyuqlikdan yoki erituvchida ho'llanishi

va eruvchanlik darajasi turlicha bo'lishiga asoslangan. Tabiiy materiallar ho'llanishiga ko'ra, suvda yaxshi ho'llanadigan (gidrofil) va yomon ho'llanadigan (gidrofob) turlarga bo'linadi.

Suvga maydalangan mineral tushirilganda ho'llanadigan birikmalar suv ostiga tushadi, ho'llanmaydiganlari esa suv yuziga chiqadi. Bu usul sanoatda keng qo'llanilib, **flotatsion boyitish** deb yuritiladi (3.3-rasm).



**3.3-rasm.** Havo yordamida aralashtiriladigan flotatsion mashina:  
 1 – rezervuar kamera; 2 – to'siqlar; 3 – quvur; 4 – yig'gich;  
 5 – kollektor.

Tarkibida mis, oltin, kumush, platina bo'lgan minerallar sulfat kislota yoki ammiak bilan yuvilsa, mis yoki boshqa metallar eritmaga o'tadi. Har qanday boyitish jarayoni natijasida xomashyo konsentratsiyasining ortishi bilan bir qatorda undan chiqarib tashlanayotgan birikmalar boshqa sanoat tarmog'i uchun qimmatli mahsulot bo'lishi mumkin ekanligiga doimo katta e'tibor berish kerak.

### 3.3. Xalq xo'jaligida xomashyodan ratsional foydalanish

Xalq xo'jaligida xomashyodan ratsional foydalanish xomashyoni boyitish orqali amalga oshiriladi. Shuningdek murakkab

xomashyolarni kimyoviy qayta ishlash asosida ulardan qimmatbaho mahsulotlarni birin-ketin ajratib olish mumkin. Bu jarayonda ajralib chiqqan moddalardan turli tarmoqlarda foydalaniladi. Shuningdek, bu yo'l bilan turli ishlab chiqarishlarni kombinatsiyalashtirish imkoniyatlari yaratiladi.

Tog' jinslari murakkab minerallar bo'lib, ular ko'pgina elementlardan tashkil topadi. Ko'p komponentlik organik moddalar chiqitsiz texnologiyalar bilan qayta ishlanib, ulardan turli xil mahsulotlar ishlab chiqarilishi mumkin. Tog' jinslaridan turli metallarni, metall emaslarni, kislotalarni, tuzlarni, qurilish materiallarini ajratib olish mumkin.

Murakkab organik moddalardan tashkil topgan qattiq yoqilg'ılardan kompleks foydalanishga koks kimyoviy ishlab chiqarishni misol qilish mumkin. Bunda turli markadagi ko'mirdan koks va koks gazidan tashqari ammiak, oltingugurt uglerodi va yuzlab organik bog'lovchilar ajratib olinib, bu moddalar plastmassa, kimyoviy tolalar, bo'yoqlar, portlovchi moddalar va dori preparatlarini ishlab chiqarish uchun xomashyo bo'la oladi.

Qazilma boyliklaridan neft, slanets va torfni qayta ishlash natijasida ajralib chiqadigan xomashyolardan kompleks foydalanish orqali ulardan motor yoqilg'isini, mazut, neftni qayta ishlash gazlarini, suyuq uglevodorodlarni olish mumkin.

Neftni qayta ishlash gazlaridan metan, etan, propan, butan, pentan, etilın, propilen, butilen, atsetilen va boshqa bir qator gazlar olinib, bu gazlardan plastmassa, kauchuk, kimyoviy tolalar sulfat kislota, bo'yoqlar va dori ishlab chiqarishda xomashyo bo'lib hisoblanadi.

Xomashyolarni kompleks qayta ishlash orqali xomashyodan samarali foydalanishga erishiladi va shu bilan birga ishlab chiqarishdagi asosiy mahsulotning tannarxini kamaytirishga erishiladi.

Hozirda yana bir dolzarb masalalardan biri bu texnik maqsadlar uchun ishlatiladigan mahsulotlar. Ishlab chiqarishda oziqabop xomashyolardan foydalaniladi, bu xomashyolarni kimyoviy xomashyolar bilan almashtirish zarur. Masalan, don, kartoshkadan



etil spirtini ishlab chiqarishda, ozuqabop undan butil spirti va atseton olishda, o'simlik va hayvonlar yog'laridan olif, sovun, yuvuvchi vositalar, plastmassa ishlab chiqarishda sut mahsulotlari (kazein)dan, terini oshlashda ishlatiladigan modda albuminni ishlab chiqarishda tuxum va boshqa ozuqabop xomashyolar ishlatiladi.

Kimyoviy sanoatning rivojlanish darajasi ko'pgina bunday ishlab chiqarishlarni kimyoviy xomashyoga o'tkazmoqda.

### 3.4. Texnologik jarayonlarda energiyaning roli va ahamiyati

Sanoatning hozirgi ko'lamini va uning texnik rivojlanish asosidagi o'sish tezligi uning energiyaga bo'lgan talabini benihoyat orttirib boradi. Undirma va ishlov berish sanoatlarining barcha tarmoqlarida energiyadan turli maqsadlarda foydalaniladi.

Sanoat miqyosida energiyaning sarflanish miqdori bir birlik og'irlikdagi (yoki dona va hajmdagi) mahsulotni ishlab chiqarish uchun sarflangan energiya (kVt-soat) yoki yoqilg'i miqdori (tonna, kilogramm, kubometr) bilan belgilanadi.

Sanoatning turli tarmoqlarida turli xil mahsulotlar ishlab chiqarishda energiya sarflash miqdori turlichadir. Quyida ba'zi bir kimyoviy mahsulotlar ishlab chiqarish uchun sarflangan elektr energiyasining o'rtacha miqdori keltirilgan (3.1-jadval).

3.1-jadval

Mahsulotlar	Energiya sarfi, kVt-soat/t
Aluminiy	18.000–20.000
Magniy	17.500–18.000
Kalsiy karbid, 80% li	2.700–3.200
Fosfor	13.000–20.000
Xlor	2.300–3.500
Sintetik ammiak	3.000–3.500
Sulfat kislotasi	60–70
Ammoniy sulfat	30–40
Ammiak selitrasi	7–5
Superfosfat	2–10

Domna pechida ishlab chiqarilayotgan cho‘yan turiga qarab sarflanayotgan yoqilg‘i (koks) miqdori ham turlichadir. Masalan, 1 t qayta ishlanuvchan cho‘yan eritib olish uchun 600–800 kg, bessemir cho‘yani uchun 800–1000 kg, quymakorlik cho‘yani 800–1200 kg, maxsus cho‘yanlar va ferrocotishmalar uchun esa 1750–2500 kg koks sarflanadi.

Tajribalarning ko‘rsatishicha, elektr pechlarda po‘lat ishlab chiqarishda pechlarning hajmi ortishi bilan elektr energiya sarflanishi kamayadi ( $U$  600 dan 1000 kVt-soat/t gacha bo‘ladi).

Energiya resurslari **yoqilg‘ili** va **yoqilg‘isiz** turlarga bo‘linadi. Yoqilg‘ili xillarga energiya olish uchun ishlatiladigan barcha yoqilg‘ilar – gaz, neft, ko‘mir, torf, yonuvchi slanetslar, o‘tin va hokazolar; yoqilg‘isizlarga – suv, shamol, atom, quyosh energiyasi kiradi.

Barcha energiya manbalari, shuningdek, qayta tiklanadigan va qayta tiklanmaydigan turlarga ham bo‘linadi. Doimiy qayta tiklanadigan turlariga suv, shamol va quyosh energiyalari kiradi, ko‘mir, neft, tabiiy gazlar, yonuvchi slanetslar, atom yadrosi energiyasi kabilar qayta tiklanmaydigan manbalarga mansubdir.

### **3.5. Energiya turlari, sanoatda energiyadan ratsional foydalanish**

Yuqorida qayd etilgan energiya manbalari sanoatda turli xil ko‘rinishlarda ishlatiladi. Quyida kimyo sanoatida ishlatiladigan energiya turlari keltiriladi.

**Elektr energiyasi** kimyo korxonalarida eritmalarni elektroliz qilishda, moddalarni suyultirishda, isitishda, murakkab kimyoviy sintezlarda hamda kimyoviy ishlab chiqarishlarni tekshirish va avtomatlashtirishda ishlatiladi. Bundan tashqari elektr energiyasini mexanik energiyaga aylantirilgan holda elektr dvigatellarida juda keng qo‘llaniladi. Umuman, mamlakatda hosil qilinayotgan hamma elektr energiyasining 10–12 foizi kimyo sanoati uchun sarflanadi.

Kimyo sanoatida moddalarni qizdirishda, suyultirishda, quritishda, bug'latishda, distillash jarayonida **issiqlik energiyasi** ishlatiladi.

**Ichki yadro energiyasidan** kimyo sanoatida analitik maqsadlarda, avtomatik kuzatuvchilar, jarayonlarni boshqarish, radiatsion-kimyoviy jarayonlarni o'tkazish kabi ishlarda foydalaniladi.

**Kimyoviy energiya** galvanik elementlarda va akkumulyatorlarda qo'llaniladi, bunda bu energiya elektr energiyasiga aylanadi. Kimyoviy energiya manbalari foydali ish koeffitsienti yuqoriligi bilan boshqa energiyalardan farq qiladi.

**Yorug'lik energiyasi** kimyo sanoatida fotokimyoviy reaksiyalar, elementlardan vodorod xloridni sintez qilish, organik birikmalarni galoidlash va shunga o'xshash jarayonlarda qo'llaniladi.

**Energiyadan ratsional foydalanish.** Sanoat tarmoqlari ko'mir, neft, yonuvchi slanetslar, tabiiy gaz, gidro va atom elektrostansiyalari kabi energiya manbalaridan keng foydalaniladi. Sanoatda energiya juda ko'p miqdorda ishlatilganligi sababli u sanoatning texnik-iqtisodiy ko'rsatkichlariga katta ta'sir ko'rsatadi. Energiyadan tejamli foydalanish darajasi «energiyadan foydalanish koeffitsienti»  $\eta_e$  bilan belgilanadi. Bu koeffitsient quyidagi nisbat bilan ifodalanadi:

$$\eta_e = \frac{W_{naz}}{W_{amal}} \cdot 100\%$$

Bu yerda:  $W_{naz}$  — bir birlik og'irlikdagi mahsulotni olish uchun sarflanadigan nazariy energiya miqdori;  $W_{amal}$  — bir birlik og'irlikdagi mahsulotni olish uchun amalda sarflangan energiya miqdori.

Ko'p korxonalarda bu koeffitsient juda past ko'rsatkichga ega bo'lishi energiyadan tejobsiz foydalanilganligidan darak beradi. Energetika resurslarining cheklanganligi energiyani tejash va undan ratsional foydalanish masalasini qo'yadi.

Sanoat korxonalarida barcha energiya turlariga nisbatan issiqlik energiyasi ko'p ishlatiladi. Undan texnologik jarayonlarda

foydalanish darajasi «issiqlikning foydali ish koeffitsienti» (FIK)  $\eta$  bilan ifodalanadi.

$$\eta_m = \frac{Q_m}{Q_{pr}} 100\%$$

Bu yerda:  $Q_m$  – bevosita asosiy texnologik jarayonlarni bajarish uchun sarflangan issiqlik miqdori;  $Q_{pr}$  – umumiy sarflangan issiqlik miqdori.

### 3.6. Ishlab chiqarishda suv, sanoat chiqindi suvlarini zararsizlantirish va tozalash

Suv turmushda hamda xalq xo'jaligining barcha tarmoqlarida katta ahamiyatga ega. Suv sanoatda erituvchi, katalizator (ko'p reaksiyalar ozroq suv ishtirokida juda katta tezlikka ega bo'ladi), issiqlik eltuvchi sifatida (katta issiqlik sig'imiga egaligi), turli mexanizmlarda bosimni eltuvchi (siqilish darajasi kamligi) sifatida, qazilma boyliklarni qazib olishda va ularni yuvish kabi ishlarda juda ko'p ishlatiladi.

Ba'zi birikma va materiallar ishlab chiqarish uchun sarflandigan suv miqdori (3.2-jadval)

3.2-jadval

Ishlab chiqarish turlari	1 t mahsulot uchun sarflangan suv miqdori, m <sup>3</sup>
Qurilish g'ishti ishlab chiqarish	1–2
Neft qazib chiqarish	10
Shisha ishlab chiqarish	20
Qog'oz ishlab chiqarish	300
Fosfor olish	500
Mis ishlab chiqarish	500
Mineral o'g'itlar ishlab chiqarish	600
Viskoza tolasi ishlab chiqarish	1200
Sintetik kauchuk ishlab chiqarish	1600
Kapron tolasi ishlab chiqarish	2500

Ko'p korxonalar juda ko'p suv ishlatishi bilan bir qatorda suvning tozaligiga ham katta talab qo'yadi.

Suv tarkibida juda ko'p elementlar, tuzlar erigan holda va ko'pgina birikmalar mayda zarrachalar holida uchraydi. Shuning uchun ham, odatda, suvning sifati uning qattiqligi (tarkibida erigan  $\text{Ca}$  va  $\text{Mg}$  karbonat hamda  $\text{Ca}$ ,  $\text{Mg}$  xloridlar bo'ladi), sulfatlar miqdori, umumiy erigan tuzlar miqdori, tiniqligi va hokazolar bilan belgilanadi.

Suv ishlatilish maqsadlariga ko'ra ikki turga – sanoat suvlari va ichimlik suvlarga bo'linadi. Ikkala xil suvga ham katta talab qo'yilgan bo'lib, ular shu soha bo'yicha belgilangan GOST larga amal qilingan holda ishlatiladi.

### *Sanoat suvlarini foydalanishga tayyorlash*

Turli qozonlar, elektr stansiyalari va ko'pchilik texnologik jarayonlar uchun ishlatiladigan suvlar alohida ahamiyat berib tayyorlashni talab etadi. Buning uchun turli usullar qo'llaniladi. Bu esa shu sanoat tarmog'ining texnik-iqtisodiy ko'rsatkichiga yetarli darajada ta'sir ko'rsatadi. Shuning uchun ham hozirgi vaqtda sanoat suvlarini qayta-qayta ishlatish masalalari alohida ahamiyatga ega bo'lib, bu masala quyidagi yo'llar bilan hal etiladi:

1) ishlab chiqarishdan chiqqan suvlarni tozalab, yana shu jarayon uchun ishlatish;

2) bir operatsiyadan chiqqan suvni ikkinchi operatsiya uchun ishlatish (suv tarkibi jarayonning borishiga hamda ishlab chiqarilgan mahsulot sifatiga ta'sir ko'rsatmagan holda);

3) ishlab chiqarishdan chiqqan suvlarni tozalab, turli texnologik jarayonlarda va boshqa maqsadlar uchun ishlatish. Ummuman, hozirgi vaqtda texnologik jarayonlarda iloji boricha suvni kam ishlatish, ya'ni chiqindi suvlar hosil qilmaydigan «quruq jarayon»larga o'tish masalasi katta ahamiyatga ega.

**Sanoat suvlarini tayyorlash** kompleks operatsiyalardan iborat bo'lib, bunda u zararli qo'shilmalardan (erigan, kolloid va zar-

tacha holdagi) xalos etilib, uning tozaligi ta'minlanadi. Asosiy operatsiyalar: suvni mexanik zarrachalardan tindirish va filtrlash orqali tozalash, yumshatish, tuzsizlantirish, neytrallash, gazsizlantirish va zararsizlantirish.

Tindirish jarayonida suvdagi mexanik zarrachalar o'zining og'irlik kuchi ta'sirida tindirgich tagiga cho'kadi. Bu jarayon uzluksiz ishlaydigan beton rezervuarlarda o'tkaziladi. Cho'kmadan tozalangan suvning kolloid holdagi zarrachalari koagulyatsiyalash jarayonida cho'ktiriladi. Koagulyatorlar sifatida turli xil elektrolitlar —  $Al_2(SO_4)_3$ ,  $FeSO_4$  qo'llaniladi.

**Filtrlash** — tindirilgan suv tarkibidagi suspenziyalarni ajratib olish jarayonidir. Ko'pincha filtrlovchi sifatida donador inert materiallarning qatlami, masalan, qum qatlami ishlatiladi. Filtr qatlamida ushlanib qolinadigan zarrachalarning eng kichik diametri ( $d$  mm) quyidagi formula bilan aniqlanadi:

$$d = m\sqrt{\alpha \cdot v}$$

Bu yerda:  $d$  — filtrlovchi material donalarining o'rtacha kattaligi, mm;  $v$  — filtrlash tezligi,  $m^3$ /soat;  $m$  — o'lchov koeffitsienti, kvartslar qumi uchun 0,0095.

**Yumshatish** — suvni uning qattiqligini belgilovchi kalsiy va magniy tuzlaridan tozalash.

**Neytrallash** — asosan, ishlab chiqarish jarayonidan chiqqan suvlarni zararsizlantirish uchun qo'llaniladi. Bunda ohak yoki soda ishlatiladi.

**Degazatsiya** suv tarkibidan zanglash jarayonini tezlatuvchi ( $H_2S$ ,  $SO_2$ ,  $CO_2$ ) gazlarni chiqarib yuborish operatsiyasidir. Operatsiya kuchli chayqatish orqali yoki kimyoviy yo'llar bilan o'tkaziladi. Masalan,  $H_2S$  xlor bilan oksidlab, kislorod esa natriy sulfit bilan qaytarib degazatsiyalanadi.

**Zararsizlantirish** — suvni xlorldash, ozonlash yo'li bilan bajariladi. Ishlab chiqarishda ishtirok etgan suv, odatda, issiq holda chiqadi. U ma'lum yo'llar bilan sovitilib, yuqoridagi operatsi-

yalarni qo'llash orqali tozalanib zararsizlantiriladi va yana qaytadan ishlab chiqarishga qaytariladi.

Hozir suvdan ratsional foydalanish va atrof-muhitni muhofaza qilishning radikal hal qilish yo'llaridan biri chiqindi suvlarsiz ishlaydigan berk texnologik sikllarni ishlab chiqarishga joriy etishdan iboratdir.

### 3.7. Sanoatda havo

Yer sathini qoplab turgan quruq havo (suv bug'ini hisobga olmaganda) 78,093% azot, 20,95% kislorod, 0,932% argon, 0,03% karbonat angidrid hamda 0,03% vodorod, geliy, neon, kripton, ksenonlardan iborat. Yer sharini qurshab olgan atmosferaning og'irligi  $5 \cdot 10^{15}$  bo'lib, yer yuzidagi har bir kishiga taxminan 2 mln t havo to'g'ri keladi. Havoning xalq xo'jaligida va ayniqsa kimyo sanoatida ishlatilish doirasi juda keng bo'lib, u quyidagi yo'nalishlar bilan belgilanadi:

- 1) issiqlik eltuvchi sifatida;
- 2) ma'lum ishlarni takomillashtirishda;
- 3) kimyoviy xomashyolarning manbai sifatida hamda turli kimyoviy reaksiya va jarayonlarda kimyoviy agent sifatida. Masalan, xalq xo'jaligida havo kislorodidan foydalanish va uni ishlatishda erishilgan iqtisodiy samaralarni ko'rib chiqaylik: qora metallurgiyada ishlatiladigan kislorodning deyarli 65–75 foizi po'lat ishlab chiqarishda (ayniqsa konvertor usulida) sarflanadi; marten pechida sodir bo'ladigan kimyoviy jarayonlarni tezlatishda kislorod keng qo'llaniladi; zanglamaydigan po'latlarning deyarli hammasini elektrodli pechlarda kislorod bilan puflash orqali olish elektr energiyani 36%, elektrodni 10%, qimmatbaho va kamyob maxsus legirlovchi qo'shimchalarni 20% tejab qolish bilan birga, mehnat unumdorligini birmuncha oshiradi. Kislorod yordamida konvertor usuli bilan olingan po'latning sifati marten usuli bilan olingan po'latning sifati bilan bir xil, lekin konvertor usuli bilan olingan po'latning tannarxi birmuncha arzon. Domna jarayonida tabiiy gaz tarkibiga 30% ga qadar kislorod qo'shib ish-

latilsa, faqat qimmatbaho koks tejab qolinmay, balki har bir foiz kislorod domna jarayonining unumdorligini 3–6% ga oshiradi.

Kislorod metallarni qirqishda va payvandlashda (atsetilen bilan birga), olov yordamida parmalashda, raketa yoqilg'ularida oksidlovchi sifatida, turli portlovchi birikmalarning asosiy tarkibi sifatida keng qo'llaniladi.

Yuqoridagilar bilan bir qatorda kislorod (toza yoki havo bilan birga) kimyo sanoatida turli kislorodli birikmalar (spirtlar, aldegidlar, kislotalar, fenollar va hoqazolar)ni sintez qilishda asosiy xomashyo sifatida ishlatiladi. Ba'zi bir kimyoviy mahsulotlarning har bir tonnasini olish uchun sarflangan kislorod miqdori quyidagicha ( $m^3$  hisobida):

Etilen oksid ishlab chiqarishda – 3950;

Atsetaldegid ishlab chiqarishda – 842;

Sirka kislota ishlab chiqarishda – 287;

Nitrat kislota ishlab chiqarishda – 235,5.

Xalq xo'jaligida havo tarkibidagi boshqa gazlar ham xuddi kislorod kabi keng miqyosda ishlatiladi va bunda har doim shu tarmoqlarda yuqori texnik-iqtisodiy ko'rsatkichlarga erishiladi.

### *Qisqacha xulosalar*

Xomashyo har qanday texnologik jarayonning asosiy elementi hisoblanib, u ishlab chiqarish texnologiyasinigina belgilamasdan, balki uning iqtisodiy samaradorligini hamda ishlab chiqarilayotgan tayyor mahsulot sifatini ham belgilaydi. Xomashyolardan foydalanishning asosiy yo'nalishlariga iloji boricha arzon xomashyolarni qidirib topish va ishlatish, xomashyolardan kompleks foydalanish, konsentrlangan xomashyo va mahsulotlar ishlatish, texnika maqsadlari uchun ishlatiladigan ozuqabop xomashyolarni noozuqabop xomashyo bilan almashtirish, iloji boricha mahalliy xomashyolardan foydalanish kabi masalalar kiradi.

Undirma va ishlov berish sanoatlarining barcha tarmoqlarida energiyadan turli maqsadlarda foydalaniladi. Shu sa-



babli u sanoatning texnik-iqtisodiy ko'rsatkichlariga katta ta'sir ko'rsatadi. Energiyadan tejamli foydalanish har qanday ishlab chiqarishning asosiy vazifasi bo'lishi kerak. Korxonalarda bir qator energiya tejaydigan kompleks tadbirlarni amalga oshirish zarur. Ma'lumki, sanoatda mahsulot ishlab chiqarish uchun sarflangan umumiy xarajatlarning 70–80% ini shu jarayonda ishlatiladigan xomashyo, yarim mahsulot, yordamchi materiallar tashkil etadi. Shuning uchun xomashyolarni to'g'ri tanlash, ulardan ratsional ravishda samarali, tejab foydalanish xalq xo'jaligining asosiy vazifalaridan biri bo'lib hisoblanadi.

Hozirda suv resurslaridan ratsional ravishda foylanish juda muhim masala bo'lib, texnologik jarayonlardan chiqadigan ifloslangan suv miqdorini keskin kamaytirish, ularni tozalash, yana shu jarayon uchun ishlatish, texnologik jarayonlarda iloji boricha suvni kam ishlatish, ya'ni chiqindi suvlar hosil qilmaydigan «quruq jarayonlar»ga o'tish masalasi katta ahamiyatga ega.

### **Nazorat va muhokama uchun savollar:**

1. Texnologik jarayonlarda xomashyolar qanday ahamiyatga ega?
2. Mineral xomashyo resurslarini boyitish bilan xomashyolardan kompleks foydalanish degan iboralarning bir-biridan farqi nimada?
3. Suv va energiya ishlab chiqarish jarayonlari qanday ahamiyatga ega?
4. Suv va energetik resruslardan samarali foydalanishning qanday muhim va aniq yo'llari mavjud?
5. Texnologik maqsadlarda havo qanday ahamiyatga ega?

## IV bob. TEXNOLOGIK JARAYONLARNI OPTIMIZATSIYALASH

### 4.1. Texnologik jarayonlarni optimizatsiyalashtirishning umumiy qoidalari va tushunchalari

Hozirgi zamon texnologik jarayonlari ko'p bosqichli bo'lib, ular yuqori tezlikda, yuqori harorat va bosimlarda amalga oshiriladi. Shu bilan birgalikda ular o'zining murakkabligi, asbob-uskunalarining va operatsiyalarning ko'p xilliligi bilan tasniflanadi.

Yuqori sifatli mahsulotlarni olish uchun texnologik rejimlarni qat'iy ravishda ushlab turish zarur bo'ladi.

Keyingi yillarda murakkab jarayonlarni optimizatsiyalash uchun tajribalarni rejalashtirishning statistik usulidan keng miqyosda foydalanilmoqda. Tadqiqotlarning oxirgi natijasi jarayonlarning adekvat matematik modeli bo'lib, texnologik rejimlarning optimal variantlarini topishga imkon beradi.

Matematik modellar jarayonlarni nafaqat optimizatsiyalaydi, balki alohida parametrlar o'zgartirilganda ularni optimal boshqaradi. Shu bilan birgalikda jarayonlarning matematik modellari texnologik jarayonlarni avtomatik ravishda boshqarishning axborot manbai bo'lib hisoblanadi. **Optimizatsiyalash** insonning maqsadga muvofiq faoliyati bo'lib, tegishli sharoitlarda eng yaxshi natijalarga erishishdan iborat. Optimizatsiyalash masalasini to'g'ri amalga oshirish uchun quyidagi shartlarni bajarish zarur:

a) holatini talabigina muvofiq o'zgartirish mumkin bo'lgan boshqariladigan ta'sirlar bilan optimizatsiyalash obyektining mavjudligi (texnologik jarayon);

b) optimizatsiyalashning maqsadi to'g'ri ifodalanmog'i kerak, optimizatsiyalashga faqat bitta kattalik jalb etiladi;

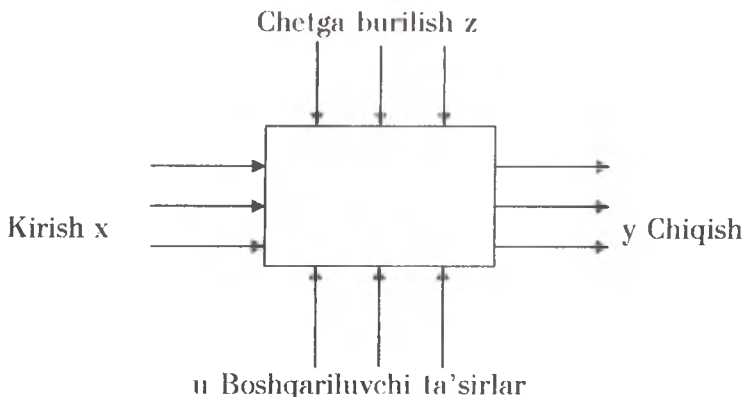
d) optimizatsiyalanuvchi kattalik miqdoriy bahoga ega bo'lishi kerak. Optimizatsiyalash obyektining miqdoriy bahosi optimizatsiyalash mezoni yoki parametri deb ataladi. Optimi-

zatsiya mezonining turi aniq masala orqali aniqlanadi. Optimallikning umumiy mezoni bu iqtisodiy baholash hisoblanadi. Jarayonlarni iqtisodiy samaradorligini umumiy baholash (R) quyidagi ko'rsatkichlarni o'z ichiga oladi: unumdorlik V – ma'lum vaqt birligi ichida ishlab chiqarilgan mahsulot orqali ifodalanadi; ma'lum ishlab chiqarishga qo'yilgan kapital xarajatlarning hajmi F; jarayonlarni amalga oshirish uchun sarflanadigan xarajatlar E; ishlab chiqarilgan mahsulotning miqdoriy ko'rsatkichi K.

Umumiy holatda jarayonlarning iqtisodiy optimal mezoni shu ko'rsatkichlarning funksiyasi bo'lib hisoblanadi:

$$R = f(V, F, E, K)$$

Jarayonlarning iqtisodiy samaradorligini ko'rsatuvchi eng muhim ko'rsatkich bu ishlab chiqarilgan mahsulotlarning tannarxi hisoblanadi. Tannarx o'z ichiga xomashyo, materiallar, yoqilg'i, energiya, o'zgaruvchi va doimiy xarajatlarni oladi.



4.1-rasm.

Har qanday texnologik jarayon shartli ravishda quyidagicha ifodalanishi mumkin. Bunda mezonlarning asosiy guruhi ajratilgan bo'lib, ular jarayonning holatini belgilab beradi.

Kirish omillari  $x_1, x_2, \dots, x_n$ . Ularni o'lchash, nazorat qilish mumkin, lekin ularga ta'sir etish mumkin emas. Ular jarayon parametrlariga bog'liq emas. Masalan, boshlang'ich ishlab chiqarish xomashyoning tarkibi bo'lib, undan foydalanishda uni o'zgartirib bo'lmaydi.

Boshqariladigan omillar  $u_1, u_2, \dots, u_n$ . Jarayonlarni boshqarish uchun ularga ta'sir etishi mumkin. Masalan, boshlang'ich xomashyoning miqdori, bosim, harorat va boshqa omillar.

Chetga chiqish (burilish) omillari  $z_1, z_2, \dots, z_n$ . Ular qandaydir vaqtda tasodifiy ravishda o'zini o'zgartiradi. Ularni o'lchash mumkin emas. Masalan, xomashyo tarkibidagi qo'shimchalarning miqdori.

Chiqish parametrlari  $y_1, y_2, \dots, y_n$ . Bu ko'rsatkich kirish mezonlari, chetga chiqish va boshqaruv mezonlarining umumiy ta'sirida jarayonlarning holatini aniqlab beradi. Jarayonlarni optimizatsiyalash bo'yicha masalalarni yechish vaqtida chiqish parametrlari juda ko'p holatlarda texnologiklikni yoki texnik-iqtisodiylikni anglatadi. Agar, hamma jarayonlarning hamma chiqish parametrlarini  $Y$  optimizatsiyalash mezoni bilan belgilasak, boshlang'ich ishlab chiqarish parametrlarni esa  $X, Z, U$  bo'lsa, u holatda jarayonni modellashtirish chiqish va kirish mezonlarini matematik bog'liqligi turini belgilashdan iborat.

$$Y = f(X, Z, U).$$

Matematik model texnologik jarayonlarda miqdoriy o'zgarish mohiyatini ifodalab beradi. Ma'lum bir algoritm yordamida matematik model kirish parametrlari o'zgartirilganda (obyektni) texnologik jarayonni bashoratlashga imkon beradi.

Texnologik jarayonlarni matematik modellashtirish uchun bosqichni o'z ichiga oladi:

- 1) matematik modelni tuzish,
- 2) parametrlarni son qiymatini topish uchun algoritmlash,
- 3) matematik modelni o'rganilayotgan jarayonga mosligini o'rnatish.

Adekvativ model bu jarayonni shunday modeli bo'lib, sifat va miqdor jihatdan yetarli darajaga mazkur jarayonni ifodalab berishdir. Adekvativ model fizikaviy yoki matematik yo'l bilan belgilanadi. O'zining tabiatiga ko'ra texnologik jarayonlar **determinatsiyalangan** va stoxastik turlarga bo'linadi. Determinatsiyalangan usulda aniqlanyotgan kattalik ma'lum bir qonuniyat asosida to'xtovsiz o'zgaradi. Chiqish ko'rsatkichlari kirish ko'rsatkichlari kabi birday aniqlanadi. Bu usulni ifodalashda klassik tahlil va raqam usulidan foydalaniladi. Masalan, har qanday fizikaviy massa almashinish yoki issiqlik almashinish jarayonini determinatsiyalanganidir. **Stoxastik usul** deb shunday jarayonga aytiladiki, unda zarur ko'rsatkichlarning o'zgarishi tartibsiz va u davriy xarakterga ega. Bunda chiqish ko'rsatkichlari kirish ko'rsatkichlariga mos holatda bo'lmaydi. Bunday jarayonni ifodalashda ehtimol statistik usuldan foydalaniladi. Unga har qanday katalitik jarayon misol bo'lib, jarayon davomida mahsulotni chiqishi katalizatorlarning faolligiga bog'liq bo'ladi.

#### **4.2. Texnologik jarayonlarni optimizatsiyalashtirishning passiv usullari**

Jarayonning tabiati, matematik modelning xarakteri, jarayon haqidagi axborotning mavjudligi, masalaning qo'yilganligi jihatdan jarayonni optimizatsiyalashning turli usullaridan foydalanib amalga oshirish mumkin. Tadqiqotchi aniq masalaning yechimini topishda optimizatsiyalashning shunday usulini topishi kerakki, hisoblar kam xarajat bilan iloji boricha jarayon haqida ko'p axborot berishi lozim. Masalan, stoxastik jarayonni optimizatsiyalash uchun tajriba-statistik usulidan foydalaniladi. Bunda aktiv va passiv (faol va nofaol) tadqiqotlar ishlatiladi. Passiv (nofaol) tadqiqot, uni ko'p hollarda passiv kuzatish ham deb ataladi. Ya'ni bunda texnologik jarayon qonuniyatlarini o'rganishda matematik-statistik usul yordamida axborotlar qayta ishlanadi. Bunda boshlang'ich ma'lumotlarni yig'ish, ishlab turgan obyektga tashqaridan sun'iy o'zgartirishlar kiritilmasdan amalga oshiriladi.

Ma'lumotlarni qayta ishlash bilan jarayonni matematik modelni olish uchun klassik progreslash va korrelyatsion usuldan foydalaniladi.

### 4.3. Texnologik jarayonlarni optimizatsiyalashtirishning aktiv usullari, texnologik jarayonlarni boshqarishning avtomatlashtirilgan tizimi

Tadqiqotlarni aktiv (faol) usuli esa tadqiqotlarni rejalashtirishga asoslanadi. Tadqiqotlarni rejalashtirish — bunda tadqiqotlar oldindan tuzilgan, o'zida optimal xossalarni jamlagan, reja asosida (matritsa) amalga oshiriladi. Rejalash usulida jarayonga ta'sir etuvchi hamma omillar hisobga olinib, shu yo'l bilan bir vaqtda omillarning o'zaro ta'sir etish kuchlarini aniqlashga imkon yaratiladi. Shuningdek, bunda optimal parametrlarni aniqlashda tajriba sonini kamaytirishga erishish mumkin. Aktiv (faol) va passiv (nofaol) usulda tadqiqotlarni amalga oshirishda matematik model yoki funksiya javobi bo'lib, u optimizatsiyalash parametrlarini jarayonga ta'sir etuvchi omillar bilan bog'lovchi parametrdir.

$$y = f(x_1, x_2, \dots, x_k).$$

Statistik usuldan foydalanishda matematik model Teylor qatori qismi ko'rinishida bo'ladi. Unda regressiya tenglamasi quyidagi ko'rinishga ega bo'ladi:

$$y = b_0 + \sum_{i=1}^k b_i x_i + \sum_{ij=1}^k b_{ij} x_i x_j + \sum_{ii=1}^k b_{ii} x_i^2 + \dots$$

Bunda:  $b_0$  — regressiv tenglamaning ozod hadi,  $b_i$  — chiziqli koeffitsient,  $b_j$  — o'zaro aloqa koeffitsienti,  $b_{ii}$  — kvadratik koeffitsient. Tenglamaning koeffitsientlarini quyidagi shart asosida minimumga erishiladi:

$$S = \sum_{i=1}^N (y_i - y'_i)^2 = \min$$

Bunda:  $N$  – tanlov hajmi,  $y_i$  – optimizatsiya parametrlarining amaliy va nazariy ma'nosi.

Matematik modellashtirish jarayonlarning avtomatlashtirilgan boshqaruv sistemasida amalga oshirishning asosi hisoblanadi. Ko'pgina korxonalarda ish jarayonlari avtomatlashtirilgan boshqaruv sistemasi (ABS) da amalga oshiriladi hamda detallar, bloklar, qismlar (uzellar) va yarim mahsulotlarning harakatini sinxronlashtiradi. Sistemaning asosi markaziy EHM hisoblanadi. Bunga to'rtinchi avlod — kichik elektron boshqaruv mashinalari ulangan bo'ladi. Jarayonlarni avtomatik usulda boshqarish texnologik jarayonlarning muhim operatsiyalarida qo'llaniladi va texnologik jarayonlarni avtomatik boshqaruv sistemasi (TJABS) ko'pincha tarmoq korxonalarida samarali foydalanilib kelinmoqda. Masalan, TJABSdan neftni qazib olish sanoatida, po'latlarni uzluksiz quyishda, neftga birlamchi qayta ishlov berishdagi avtomatik texnologik jarayonlarni optimal boshqarishda, aluminiyni elektroliz qilishda, kimyoviy tolalar, sement, oyna ishlab chiqarishda keng qo'llaniladi. Hozirda TJABSdan nafaqat asosiy va yordamchi ishlab chiqarishlarda foydalaniladi, balki undan korxonalarni ishlab chiqarish va xo'jalik faoliyatini birgalikda yoki kompleks boshqaruv tizimiga aylantirishda ham foydalanish mumkin. TJABS qo'llanilishi bilan mehnat unumdorligi oshadi hamda ishlab chiqarish jarayonlari texnologik parametrlarini optimizatsiyalash natijasida mahsulot sifatini oshirishga ham erishish mumkin. TJABSdan keng miqyosda foydalanish natijasida ishlab chiqarilayotgan mahsulotning texnik darajasiga qo'yiladigan talablarni to'liq qondirishga erishish mumkin.

### *Qisqacha xulosalar*

Yuqori sifatli mahsulotlarni olish uchun texnologik rejimlarni qat'iy ravishda ushlab turish zarur bo'ladi.

Keyingi yillarda murakkab jarayonlarni optimizatsiyalash uchun tajribalarni rejalashtirishning satatistik usulidan keng

miqyosda foydalanilmoqda. Tadqiqotlarning oxirgi natijasi jarayonlarning adekvat matematik modeli bo'lib, texnologik rejimlarning optimal variantlarini topishga imkon beradi.

Tadqiqotlarni rejalashtirish – bunda tadqiqotlar ilgaridan tuzilgan, o'zida optimal xossalarni jamlagan reja asosida (matritsa) amalga oshiriladi. Rejalash usulida jarayonga ta'sir etuvchi hamma omillar hisobga olinib, shu yo'l bilan bir vaqtda omillarning o'zaro ta'sir etish kuchlarini aniqlashga imkon yaratiladi. Shuningdek, bunda optimal parametrlarni aniqlashda tajriba sonini kamaytirishga erishish mumkin.

### **Nazorat va muhokama uchun savollar:**

1. Optimizatsiyalash nima?
2. Adekvativ model deganda nimani tushunasiz?
3. Optimizatsiyalashtirishning passiv (nafaol) usullariga nimalar kiradi?
4. Optimizatsiyalashtirishning aktiv (faol) usullarini nimalar tashkil etadi?



## V bob. MASHINASOZLIK SANOATI TEKNOLOGIYALARI

### 5.1. Mashinasozlik texnologiyasining predmeti va vazifalari

**Mashinasozlik sanoati** xalq xo'jaligi uchun mashina va mexanizmlar, jihozlar, agregat va apparatlar, asbob-uskunalar, madaniy-maishiy mollar, shuningdek, mudofaa ahamiyatiga ega bo'lgan mahsulotlar ishlab chiqaruvchi og'ir sanoat tarmoqlari majmuyidir. Mashinasozlik sanoati butun xalq xo'jaligini texnika bilan ta'minlashda moddiy asos hisoblanadi. Fan-texnika taraqqiyoti, xalqning moddiy-madaniy farovonligi va mamlakat quvvati mashinasozlik sanoati taraqqiyotiga bog'liq. Uning ahamiyati, eng avvalo, hozirgi fan-texnika yutuqlarini ishlab chiqarishga va insonlar hayotining barcha sohalariga joriy etish asosida qo'l mehnatini mashina mehnatiga aylantirish, mashinani mashina bilan yaratish, tejamkorlikni ta'minlash, yengillashtirish va mehnatning mazmuni va xarakterini o'zgartirishdan iborat. Mashinasozlik sanoati mahsulot sifatini yaxshilash, ishlab chiqarishning samaradorligini yuqori darajaga ko'tarishga imkoniyat yaratadi. Mashinasozlik sanoatining asosiy vazifasi milliy iqtisodning barcha sohalarini yuqori unum bilan ishlaydigan mehnat qurollari, ya'ni mehnat vositalari bilan ta'minlashdan iborat. Ular turli tarmoqlar va korxonalarda tayyorlanadi. Hozirgi kunda mashinasozlik sanoatining 15 ta tarmog'i mavjud bo'lib, ular tasarrufida 100 dan ortiq yirik va o'rta korxonalar faoliyat ko'rsatmoqda.

Mustaqillik yillarida mashinasozlik sanoati korxonalari tomonidan ishlab chiqarilayotgan mahsulotlarning turlari keskin o'zgardi. Uni quyidagi jadvalda keltirilgan raqamlardan ko'rish mumkin (5.1-jadval).

Mashinasozlik sanoati tarkibida metall ishlash sohasi ham mavjud bo'lib, bu soha o'z navbatida, metall buyumlar tayyorlash, metall konstruksiyalar hamda mashina va asbob-uskunalar re-

monit tarmoqlaridan iborat. Bunday faoliyat bilan 2,5 mingdan ortiq korxonalar shug'ullanadi.

5.1-jadval

**O'zbekiston mashinasozlik sanoatida muhim mahsulot turlarining o'sishi**

	O'lchov birligi	2007	2008	2009	2010	2011	2012
Avtomobillar	Ming dona	—	31,3	41,4	35,1	40,7	70,1
Avtobuslar	Dona	—	483	307	395	235	187
Kuchlanish transformatorlari	Ming kVa	8606	134,8	297	306	195	—
Traktorlar	Ming dona	23,3	1	3	3,2	2,9	2,9
Traktor kultivatorlari	Ming dona	14,8	1,2	—	—	—	1,2
Paxta terish mashinalari	Dona	5287	356	167	65	13	15
Maxsus elektrik ko'priklari	Dona	338	12	16	4	2	2

O'zbekiston mashinasozligiga avtomobilsozlik, samolyotsozlik, traktorsozlik va qishloq xo'jalik mashinasozligi, elektrotexnikasozlik, asbobsozlik va kabelsozlik kabi yirik tarmoqlar kiradi.

Mashinasozlik ishlab chiqaradigan mahsulotlar hajmi, asosiy ishlab chiqarish fondlarining qiymati va xodimlarining soni jihatidan O'zbekiston sanoat tarmoqlari orasida yuqori o'rinlarda turadi. Bu holatni 5.2-jadvalda keltirilgan ma'lumotlardan ko'rish mumkin.

**Avtomobil sanoati** mashinasozlikning muhim tarmoqlaridan biri bo'lib, uning korxonalarida avtomobillar, tirkama (pritsep) va yarim tirkama yuk tashish moslamalari, avtomobillarga ehtiyot qismlar, agregatlar va boshqa ehtiyot qismlar ishlab chiqariladi.

Shuningdek, mototsikllar, motorollerlar, mopedlar, velosiped ishlab chiqarish korxonalarini ham avtomobil sanoati tarkibiga kiradi.

5.2-jadval

**O'zbekistonda sanoat mahsuloti, jumladan, mashinasozlik mahsuloti hajmining o'sishi (% hisobida)**

	2009-y.	2010-y.	2011-y.
Jami sanoat	133,2	144,3	153,0
Shu jumladan: mashinasozlik va metallni qayta ishlash	122,4	133,2	174,1

**Qishloq xo'jaligi mashinasozligi.** 1931-yil «Toshqishloqmash» zavodining birinchi navbati ishga tushirildi. Zavod paxtachilik uchun xilma-xil texnika ishlab chiqara boshladi. Hozirgi paytda bu tarmoq korxonalarini qishloq xo'jaligi uchun mashinalar sistemasiga tegishli barcha mashina va mexanizmlarni yetarli darajada ishlab chiqarmoqda.

**Paxta tozalash sanoati mashinasozligi** «O'zbekpaxtamash» birlashmasida jamlangan. Uning tarkibida Toshkent mashinasozlik zavodi (bosh korxonasi), Andijon «Tojmetall» zavodi va Kattaqo'rg'on «Paxtamash», Chustdagi «Olmospaxtamash» zavodlari, Toshkent davlat maxsus paxta tozalash uskunalari konstruktorlik byurolari bor. Bu sohaning asosiy mahsulotlari – paxta tayyorlash punktlari, paxta tozalash zavodlari uchun texnologik qurilmalar, arrali va jo'vali (valikli) paxta tolasi ajratish (jun) mashinalari, linterlar, tola tozalagichlar, chigit saralash va tozalash mashinalari, transportyorlar, g'aram buzgichlar, paxta uzatkichlar, tunnel ochish mashinalari, paxta g'aramlarini shamollatish va chang tutish mashinalari, shuningdek, kanopni qayta ishlash mashina va qurilmalari – jami 50 xil dan ortiq mahsulot turlarini o'z ichiga oladi.

Mashinasozlikda mehnat qurollari yaratiladi, jamiyat ishlab chiqarish kuchlarining asosiy bo'g'ini bo'lib, davlatning texnik taraqqiyoti darajasini belgilaydi.

Mashinasozlik texnologiyasi predmeti mashinasozlikda yaratiladigan moddiy ne'matlarni yaratishdagi ishlab chiqarish va texnologik jarayonlarni o'rgatadi. Mashinasozlik texnologiyasi fanining tarmog'i sifatida xomashyolardan zagotovkalar olish, mashinalar ishlab chiqarishdagi qonuniyatlarga asoslangan holda yuqori sifatli, arzon mashinalar ishlab chiqarish yo'llari va usullarini o'rgatadi.

Mashinalarning vazifasiga muvofiq mashinasozlikning quyidagi asosiy tarmoqlari – stanoksozlik, og'ir, transport, energetika mashinasozligi, samolyotsozlik, avtotransportsozlik, qishloq xo'jalik mashinasozligi, shuningdek, tog', neft, kimyo, to'qimachilik, yengil, qurilish, aloqa va boshqa sanoat tarmoqlari uchun asbob-uskunalar ishlab chiqaradi.

Hozirda mashinasozlik sanoatining oldiga qo'yilgan asosiy vazifalar qilib ishlab chiqarilayotgan mashina, asbob-uskunalarining sifatini oshirish, texnik darajasini, unumdorligini, ishonchligini va xavfsizligini ta'minlashga qaratilgan.

Mashinasozlikning hamma tarmoqlarida yangi turdagi mashinalardan foydalanish orqali qora metall prokati profillaridan samarali foydalanish, texnologik jarayonlarni takomillashtirish, ko'p mehnat talab etadigan ishlarni mexanizatsiyalash va avtomatlashtirish hamda metallardan samarali foydalanishga erishish mumkin. Hozirgi zamon talabiga javob beradigan yangi stanoklardan, avtomatik liniyalar va metallarga ishlov berishning yangi usullaridan foydalanish orqali mashinasozlik sanoatini texnik jihatdan qurollantirilishini ta'minlash mumkin.

## **5.2. Mashina va buyumlarning asosiy texnik-iqtisodiy xarakteristikasi**

Sanoat ishlab chiqarishi unda qo'llaniladigan mashina va buyumlarning turli-tumanligi bilan xarakterlanadi. Bularning hammasi vazifasi, tabiiy xususiyatlariga qarab turli o'lcham va sifat ko'rsatkichlariga ega.

Mashinalar ishi sifatining asosiy texnik-iqtisodiy ko'rsatkichlariga ish unumdorligi, ishonchliligi, tejamliligi, chidamliligi, material sig'imliligi, konstruksiyasining texnologikligi, qiymati va boshqalar kiradi.

Mashinalarning ish unumdorligi vaqt birligi ichida ishlab chiqarilgan yoki ishlov berilgan mahsulot miqdori bilan aniqlanadi. Mashinalarning ish unumdorligi qancha yuqori bo'lsa, ularga xizmat ko'rsatuvchi ishchilarning mehnat unumdorligi ham shuncha yuqori, mahsulot tannarxi esa shuncha past bo'ladi.

GOST 13377-67 ga muvofiq mashinaning umumiy ishonchligi uning buzilmasdan ishlashi, uzoqqa chidashi va ta'mirga ya-roqliligiga bog'liq bo'lib, quyidagi formula yordamida aniqlanadi:

$$N_{\text{umum}} \text{ q } V_{\text{b.ish}} \cdot K_{\text{if}}$$

Bu yerda:  $N_{\text{umum}}$  – mashinaning umumiy ishonchliligi,  $V_{\text{b.ish}}$  – berilgan davomiylik chegarasida (masalan, ta'mirlararo davrda) buzilmasdan ishlash ehtimoli,  $K_{\text{if}}$  – texnik foydalanish koefitsienti.

Buzilmasdan ishlash ehtimoli deganda, belgilangan ish davomiyliligi chegarasida ma'lum foydalanish rejimlari va sharoitlarida mashinaning ishlamay qolishi yuz bermaydi. Ishlamay qolish deganda, buyumning ish qobiliyati (o'z funksiyalari)ni to'la yoki qisman yo'qotishini tushunish qabul qilingan. Mashinalarning texnik-foydalanish koefitsienti quyidagi formulalardan aniqlanadi:

$$K_{\text{if}} = \frac{V_{\text{mash}}}{V_{\text{mash}} + P_1 + P_2 + P_3}$$

Bu yerda:  $V_{\text{mash}}$  – buzilmasdan ishlash vaqti,  $P_1$  – mashinaning texnik darajasi bilan bog'liq bo'lgan to'xtab turishlar,  $P_2$  – mashinaning ishonchliligi bilan bog'liq bo'lgan to'xtab turishlar;  $P_3$  – rejali ta'mirlar bilan bog'liq bo'lgan to'xtab turishlar.

Buyum ishonchliligining eng muhim ko'rsatkichlaridan biri ularning kafolatli ishlash muddatidir.

**Mashinaning tejamlligi** uning foydali ish koeffitsienti, shuningdek, elektr energiyasi, yoqilg'i-moylash materiallari va boshqa materiallar sarflashi, xizmat ko'rsatadigan xodimlar soni, band qiladigan ishlab chiqarish maydonining sahni bilan xarakterlanadi. Mashinaning FIK qancha yuqori, energiya, yoqilg'i hamda boshqa materiallar sarfi, shuningdek, xizmat ko'rsatuvchi xodimlar va band qiladigan maydon sahni qancha kam bo'lsa, mashina shunchalik tejimli bo'ladi.

**Uzoqqa chidashi** buyumning uzoq muddat davomida (ta'mirga to'xtashlarni ham hisobga olganda) ma'lum foydalanish rejimlari va sharoitlarida eskirganiga qadar (ma'naviy yoki jismoniy) o'z ishlash qobiliyatini saqlash xususiyatidir.

**Material sig'imligi** – buyum ishlab chiqarish uchun zarur bo'lgan barcha materiallarning jami massasi.

**Buyum konstruksiyasining texnologikligi** buyum konstruksiyasining eng kam xarajatlari, uni ishlab chiqarish sharoitlariga mos kelish darajasi bilan aniqlanadi.

**Mashinaning qiymati** uni tayyorlash uchun ketgan xarajatlar summasi bilan xarakterlanadi. Buyumning sifatini pasaytirmasdan uni ishlab chiqarish uchun ketadigan xarajatlarni qisqartirishga harakat qilish lozim.

### **5.3. Ishlov berish aniqligi haqida tushuncha, o'zaro almashinuvchanlik va uning texnik-iqtisodiy ahamiyati**

Tayyorlash aniqligi deyilganda, detalning haqiqiy o'lchamlarining konstruktor tomonidan chizmada belgilangan va texnik shartlar bilan aniqlangan hisobiy (nominal) o'lchamlarga mos kelish darajasi tushuniladi. Hatto bir nechta detalni absolyut aniq o'lchamlar bilan amalda tayyorlab bo'lmaydi. Buni ishlov berish jarayonida yuz beradigan bir qancha sabablar bilan tushuntirish mumkin. Xatolik yuz berishining asosiy sabablari stanok va moslamalarning noaniq tayyorlanganligi, ishlov berish jarayonida

detallarning deformatsiyalanishi, ishlov berilayotgan zagotovkalar xossalarning bir xil emasligi, noaniq o'lchashlar, ishchining malakasi va hokazolar.

Haqiqiy o'lchamlarning nominal o'lchamlardan chegaraviy chetga chiqishini belgilash yo'li bilan kerakli o'zaro almashinuvchanlik hosil qilinadi.

Detalning funksional vazifalaridan kelib chiqib, hisoblash yo'li bilan aniqlangan asosiy o'lcham **nominal o'lcham** deb ataladi va bu o'lcham chetga chiqishlarning hisob boshi bo'lib xizmat qiladi. Birikmani hosil qiluvchi teshik val uchun umumiy bo'lgan nominal o'lcham birikmaning nominal o'lchami deb ataladi.

Yo'l qo'yiladigan xatolik bilan detalni o'lchash natijasida olingan o'lcham **detalning haqiqiy o'lchami** deb ataladi va D harfi bilan belgilanadi.

O'lchamlarning yaroqli detalning haqiqiy o'lchami oralig'ida turishi kerak bo'lgan qiymatlari **chegaraviy o'lchamlar** deb ataladi. Chegaraviy o'lchamlar eng kichik ( $D_n$ ) va  $e_{Mg}$  katta ( $D_b$ ) bo'lishi mumkin. Eng katta va eng kichik chegaraviy o'lchamlarning ayirmasi o'lcham dopuski deb ataladi va b harfi bilan belgilanadi.

Demak,

$$b = D_b - D_n$$

Eng katta va eng kichik chegaraviy o'lchamlar orasidagi ayirma yuqorigi yoki musbat chetga chiqish (YuCh) deb, eng kichik va eng katta chegaraviy o'lchamlar orasidagi ayirma pastki yoki manfiy chetga chiqish (PCh) deb ataladi. Detallarning ish chizmalarida dopusk nominal o'lchamning o'ng tomonida chegaraviy chetga chiqishlarni ko'rsatish bilan belgilanadi, masalan,  $70 \pm$ . Bu quyidagini bildiradi:

Eng katta chegaraviy o'lcham  $D_b$  q 70,02 mm.

Eng kichik chegaraviy o'lcham  $D_n$  q 69,94 mm.

Dopusk b q  $D_b - D_n$  q 70,02 q 69,94 q 0,08.

Davlat standartlari bilan 1 dan 500 mm gacha bo'lgan o'lchamlar uchun 10 aniqlik toifasi belgilangan (birinchi toi-

fidan aniqroq bo'lgan aniqlik toifalari asosan kalibrlar, chekli o'lchagichlar va nazorat vositalari uchun qo'llanilgan): 1, 2, 2a, 3, 3a, 4, 5, 7, 8, 9.

Har qaysi aniqlik toifasiga dopusk birliklarining ma'lum soni to'g'ri keladi. 1-toifa aniqlik 2-toifa aniqlikdan yuqori, 2-toifa 3-toifadan yuqori va hokazo.

UIYoK mamlakatlari dopusklar va o'tqazishlarning jahonda eng ko'p tarqalgan ISO sistemasiga asoslangan yagona sistemasiga asta-sekin o'tish to'g'risida qaror qabul qildilar. Bu sistemada 19 kvalitet belgilangan 01, 0, 1, 2, 3, 4, 5, 6, 7, 8, 9, 10, 11, 12, 13, 14, 15, 16, 17. UIEQ bo'yicha dopusklarni o'ta aniq nazorat o'lchash vositalari uchun ham, unchalik aniq ishlanmagan zagotovkalar uchun ham qabul qilish mumkin.

Har bir kvalitetga dopusk birliklarining ma'lum soni to'g'ri keladi. UIYQ sistemasida dopusk birliklari quyidagi formula bilan aniqlanadi:

$$i = 0,45 \sqrt[3]{d_{or} + 0,001 d_{or}}$$

bu yerda:  $d_{or}$  – mm hisobidagi o'lcham,  $i$  – mikron hisobidagi o'lcham.

### *O'zaro almashinuvchanlik va uning texnik-iqtisodiy ahamiyati*

O'zaro almashinuvchanlik deyilganda, detallarning, ularni tayyorlashda yoki ta'mirlashda uzelda, mexanizmida va mashinada qo'shimcha ishlov bermasdan (moslamasdan) yig'ishga imkon beradigan xossalariining majmuini tushunish qabul qilingan. To'la, chala (qisman) va guruhiy o'zaro almashinuvchanliklar bor.

O'zaro almashinuvchanlik tutashuvchi detallarni qo'shimcha ishlov berishsiz yoki moslamasdan yig'ishga (yoki ta'mir vaqtida almashtirishga) imkon beradi. To'la almashinuvchanlikka detallarning shakllari va o'lchamlari, nihoyatda yuqori darajada o'xshash bo'lganidagina erishish mumkin. To'la o'zaro almashi-



nuvchanlik usuli seriyalab va ko'plab ishlab chiqarishda keng qo'llanilmoqda.

Konstruktiv mulohazalarga ko'ra, tutashuvchi detallar o'lchamlariga belgilangan dopusklar to'la o'zaro almashinuvchanlikda xuddi shu o'lchamlarga tegishli texnologik dopusklardan katta yoki ularga teng bo'ladi.

To'la o'zaro almashinuvchanlik usulining qo'llanilishi uzellar, mexanizmlar va mashinalarni yig'ish jarayonini ancha soddalashtiradi, potok usulida ishlashni tashkil qilish va ishlab chiqarishni kooperatsiyalashni yengillashtiradi, foydalanishda bo'lgan mashinalarni ehtiyot qismlar bilan ta'minlashni qulaylashtiradi. To'la o'zaro almashinuvchanlik usulining qo'llanilishi tor dopuskli detallarni tayyorlash tannarxi yuqoriligi tufayli cheklanadi.

Tutashadigan detallar o'lchamlari dopusklarini kengaytirishga qisman o'zaro almashinuvchanlik usuli imkon beradi. Bu usul ehtimollik nazariyasining qoidalariga asoslangan bo'lib, bu qoidaga muvofiq o'lchamlar zanjiri zvenolarining chetki kattaliklari o'rtacha kattaliklariga qaraganda kamroq uchraydi. Shuning uchun detallar oxirgi zvenosining kattaligi talab etiladigan dopusk chegarasidan chetga chiqadigan foizi juda ham kam.

Keng dopuskli detallar tayyorlashda olinadigan mehnat va mablag' tejamlari uncha ko'p bo'lmagan miqdordagi buyumlarini tuzatish uchun sarflanadigan qo'shimcha xarajatlardan ancha yuqori.

Konstruktiv dopusklar texnologik dopusklardan kichik bo'lgan hollarda guruhliy o'zaro almashinuvchanlik usuli qo'llaniladi. Bu usulning mohiyati shundaki, kam aniqlik bilan tayyorlangan detallarni yig'ishdan oldin ular haqiqiy o'lchamlari bo'yicha guruhlariga ajratiladi hamda uzellar, agregatlar va mashinalarni yig'ish bir-biriga mos keluvchi guruhlar bilan amalga oshiriladi.

Detailarni o'lcham guruhlariga ajratish bilan bog'liq bo'lgan xarajatlar detallarga keng dopusklar bo'yicha ishlov berish evaziga olingan tejam hisobiga qoplanadi.

Guruhiy o'zaro almashinuvchanlik usuli bilan yig'ish mashinalardan foydalanishda ularni ta'mir qilishni murakkablashtirib yuboradi, chunki, ehtiyot qismlar nomenklaturasi juda kengayib ketadi.

O'zaro almashinuvchanlik xalq xo'jaligida katta ahamiyatga ega. u ishlab chiqarish jarayonining tejamlilikini ta'minlaydi, buyumlar tayyorlash va yig'ishni tezlashtiradi, mashinalar sifatibi yaxshilaydi va ta'mirni arzonlashtiradi.

#### **5.4. Quymakorlik sanoatining mohiyati va uning ahamiyati**

Quymakorlik deb sanoatning mashina detallari va xilma-xil metall buyumlar ishlab chiqaradigan tarmoqlaridan biriga aytiladi. Bunda mazkur detal va buyumlar suyuq metall yoki qotishmani ilgari tayyorlab qo'yilgan qoliplarga quyish yo'li bilan tayyorlanadi, bu qoliplarning ichki bo'shlig'i olinadigan buyum shakllariga muvofiq keladi, lekin bu buyumda metall joylashadigan hajmi miqdoridan kattaroq bo'ladi. Metall qolipda qotganidan keyin olinadigan buyum (zagotovka) quyma deb ataladi.

Dastlabki quyma buyumlar eramizdan oldingi III–II ming yilliklarda Xitoy, Hindiston, Misr, Gretsiya, Vavilon va boshqa mamlakatlarda olingan. Bunday buyumlarni quyish uchun bronza, keyinroq esa cho'yan material bo'lib xizmat qilgan. Cho'yan quyib ishlab chiqarish XIII–XIV asrlarda va undan keyingi davrlarda ancha taraqqiy etdi. Po'lat quymalar XIX asrdan, aluminiy, magniy va boshqa qotishmalardan quyilgan detallar olish esa, XX asrning boshlaridan e'tiboran rivojlana boshladi.

Quymakorlikning rivojlanishiga M.V. Lomonosov, L. Eyler, D. Bernulli, P.P. Anosov, N.V. Kalakutskiy, A.S. Lavrovlar katta hissa qo'shganlar. 1868-yilda D.K. Chernov metallarning kritik nuqtalarini kashf qildiki, bunda metall yoki qotishmaning struk-

turasi va xossalarini jiddiy ravishda o'zgartirib fazaviy o'zgarishlar sodir bo'ladi.

Keyinchalik metalldagi fazaviy o'zgarishlar kristallashuv, ichki kuchlanishlarning paydo bo'lishi va yo'qolishi masalalarini o'rganish sohasidagi ishlarni A.A. Baykov, A.M. Bochvar, V.V. Grum-Grjimaýlo, N.S. Kurnakov va boshqalar davom ettirdilar.

D.I. Mendeleevning ishlari quymakorlikni rivojlantirishda katta ahamiyatga ega bo'ldi. 20-yillarda quymakorlarning ilmiy maktabi vujudga kela boshladiki, uning asoschilari N.P. Aksyonov, N.N. Rubsov, Y.A. Nexendzi, L.I. Fatalov va boshqalar bo'lishdi.

Quyish turli metallar va qotishmalardan zagotovkalar ishlab chiqarishning asosiy usullaridan biridir. Mashina detallari zagotovkalarining 50% ga yaqini (massasiga ko'ra) quyish yo'li bilan tayyorlanadi, mashinasozlikning ayrim tarmoqlarida (masalan, stanoksozlikda) quyilgan zagotovkalar hissasi 80% va undan ham ko'proq bo'ladi.

Quymalarning keng ishlatilishiga sabab shuki, quyish yo'li bilan massasi bir necha gramm keladigan zagotovkalardan tortib, to yuzlab tonnagacha bo'lgan oddiy va murakkab shakldagi zagotovkalarni olish mumkin. Ayniqsa murakkab shakldagi va bir qolipdan chiqadigan quymalarni, ishlov berish qiyin bo'lgan, kam cho'ziluvchan metallar va qotishmalarni olish uchun quyishdan foydalanish maqsadga muvofiqdir. Bunday holda quyishdan foydalanish metall sarfini kamaytirish, keyingi mexanik ishlov berish xarajatini qisqartirish va natijada mahsulot tannarxini arzonlashtirish imkonini beradi.

### **5.5. Quymalarni bir martalik qoliplarda olinishi, quymakorlikning maxsus usullari**

Hozirgi vaqtda quyish yo'li bilan zagotovka olishning ancha keng tarqalgan usullari quyidagilardir: bir martalik qoliplarga quyish va maxsus quyish usullari. Shuni nazarda tutish kerakki,

hozir quymalarning umumiy miqdoridan 70% ga yaqini bir martalik qoliplarda quyiladigan quymalarga to'g'ri kelmoqda.

**Bir martalik qoliplarda quyma olish.** Bunday qoliplar, asosan, qum va gilni suv bilan qorishtirib tayyorlanadi. Suyuqlantirilgan metallni qumli qoliplarga erkin ravishda quyish yo'li bilan quymalar olish jarayoni bir martalik qoliplarga quyish deb ataladi. Quyishning bu usuli turli qotishmalardan har qanday hajmdagi va konfiguratsiyadagi zagotovkalarni tayyorlash uchun qo'llaniladi.

Bu usulda quymalar olishning texnologik jarayoni quyidagi ketma-ket bajariladigan bir qator operatsiyalardan tashkil topadi: model komplektini tayyorlash, qoliplash va sterjen aralashmalari uchun materiallar hozirlash, bu aralashmalarni tayyorlash, qoliplar, sterjenlar tayyorlash, ularni o'rnatish va qoliplarni yig'ish, metallni suyuqlantirish va qoliplarga quyish, metallni sovitish va tayyor quymani qolipdan chiqarib olish, uni tozalash va kesish, termik ishlov berish, quymalar sifatini nazorat qilish.

Model komplekti model sexlarida tayyorlanadigan moslama bo'lib, uning yordamida qolip va sterjenlar yasaladi. Model komplektiga model, modelning tag taxtasi, model plitalari, sterjen yashiklari, quyish sistemasi modellarining elementlari va opokalar (qoliplar) kiradi.

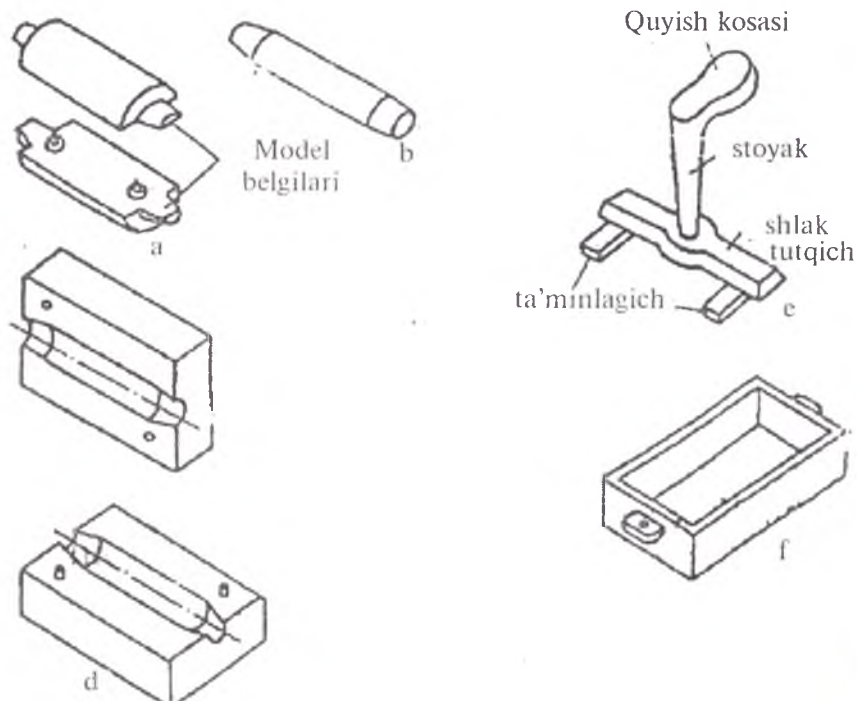
Modellar (5.1-rasm, a) qolip bo'shlig'ini hosil qilish uchun xizmat qiladi. Bo'shliqning qiyofasi, binobarin, modelning ham qiyofasi quymaga muvofiq kelishi, ularning hajmi esa quyma hajmidan metallning joylashish hajmiga nisbatan kattaroq bo'lishi lozim. Model tayyorlash uchun yog'och, plastmassa va metallar material bo'lib xizmat qiladi.

Teshikli yoki chuqurchali quymalar olish uchun modellarning tegishli joylarida bo'rtmalar — sterjen belgilari (5.1-rasm, a) nazarda tutiladi, quyma sterjenlar olish uchun bu bo'rtmalar yordamida chuqurchalar hosil qilinadi.

Quyma sterjenlar (5.1-rasm, b) quymada teshik, bo'shliq yoki boshqa murakkab shakl hosil qilish uchun zarur bo'lgan quyish qolipining elementlaridir. Ular maxsus sterjen aralashma-

sidan tayyorlanadi, aralashma qo'lda yoki mashinalar yordamida sterjen yashiklariga tiqib joylashtiriladi (5.1-rasm, d). Sterjenlar o'lchamlari teshik hajmidan metallning o'tqazilish hajmiga qaraganda kichikroq bo'lishi kerak. Sterjen yashiklari yog'ochdan yoki metalldan (cho'yandan yoki aluminiy qotishmalardan) yaxlit va yig'ma qilib tayyorlanadi. Yaxlit yashiklardan oddiy shaklli sterjenlar tayyorlashda, yig'ma yashiklardan murakkab shaklli sterjenlar tayyorlashda foydalaniladi.

Quyish sistemasining modellari (5.1-rasm, g) qolip ichida quymalarni metall bilan to'ldirish, shlakni tutib qolish, qolip bo'shlig'idan havoning chiqib ketishi uchun kanallar va bo'shliqlar hosil qilishga mo'ljallangan.



5.1-rasm. Model jihozlari: a – model, b – quyma sterjen yashigi, d – quyish tizimi modeli, e – qolip.

Model plitasi mashina yordamida qolip tayyorlashda quyma modeli quyish sistemasining modellari elementlari va opokani o'rnatish uchun xizmat qiladi.

Qolip opokalar yoki ularsiz tayyorlanishi mumkin. Opokalar (5.1-rasm, d) qumli aralashmani ushlab turish, qolip tayyorlashda, uni tashish va metall quyishda zarur mustahkamlik berish va berk bo'lishi uchun ramalar yoki karkaslardan iborat bo'ladi.

Kvarsli qum, issiqqa chidamli gil, yog'och qipig'i, torf, olif, dekstrin, toshko'mir kukuni, mazut va boshqalar qolip aralashmasi tayyorlash uchun material bo'lib xizmat qiladi. Qolip aralashmasining xossalari avvalo uning tarkibiga kiradigan komponentlarning turi, sifati va nisbatiga bog'liq bo'ladi. Aralashma tarkibida gilning ko'p bo'lishi uning mustahkamligi va elastikligini oshiradi, lekin o'tga chidamliligi va gaz o'tkazishini kamaytiradi. Qum aralashmaning gaz o'tkazishini oshirib, uni o'tga chidamli qiladi, lekin mustahkamligi va elastikligini kamaytiradi. Qolip aralashmasi tarkibiga kiradigan komponentlar nisbatini o'zgartirish yo'li bilan zarur xossaga ega bo'lgan aralashma hosil qilinadi.

Qum va gilning nisbatiga qarab qolip aralashmalari oz gilli (2–10% gil), o'rtacha gilli (10–20% gil), ko'p gilli (20–30% gil) aralashmalar bo'ladi. Kam gilli aralashmalar nam qoliplar tayyorlash uchun ishlatiladi, bunda metallni quyishdan oldin qoliplar quritilmaydi.

Quyishning har bir turi uchun muayyan tarkibdagi aralashmalar ishlatiladi. Aralashmani tanlash quyiladigan metallning xiliga va quymaning xarakteriga (konstruksiyasiga, og'irligiga) bog'liq bo'ladi. Aralashmaning mustahkamligini oshirish uchun aralashmaga suyuqlantirilgan shisha, sement, sulfit ishqori qo'shiladi, kuyindiga qarshiligini oshirish uchun grafit: toshko'mir kukuni, mazut, qovushoqligi va gaz o'tkazuvchanligini oshirish uchun qirindi, torf kukuni qo'shiladi.

Quyish materiallari tayyorlash quymakorlikda eng ko'p xarajat talab qiladigan sohalardan biridir. Bunday material-

larni tejash maqsadida yakka tartibdagi va kichik seriyali ishlab chiqarishda aralashmalarning ikki turi: qoplama aralashma va to'ldirgich aralashma ishlatiladi. Qoplama aralashma yangi quyish materiallaridan, to'ldirgich aralashma esa ilgari ishlatilgan va keyin tozalangan quyish aralashmasi hamda ozroq miqdordagi yangi materiallardan tayyorlanadi. Qoplama aralashmadan modelga bevosita yopishib turadigan qatlam qoplanadi, qolipning qolgan barcha bo'shlig'i to'ldirgich aralashma bilan to'ldiriladi.

Ko'plab ishlab chiqarishda birgina quyish aralashmasidan foydalaniladi, u ayni vaqtda ham qoplama, ham to'ldirgich aralashma bo'lib xizmat qiladi.

Sterjenlar tayyorlash uchun sterjen aralashmasi ishlatiladi, u nihoyatda o'tga chidamli, mustahkam, gaz o'tkazuvchan va qovushqoq bo'lishi kerak. Tarkibiga qarab sterjen aralashmalarini qumli-gilli, qumli-moyli aralashmalarga hamda suyuqlantirilgan shishali aralashmaga bo'lish mumkin.

Aralashmalar tayyorlash quritish, yirik komponentlarni parchalash va yanchish, elakdan o'tkazish, dozalash, namlash, qorishtirish va yumshatish kabi asosiy operatsiyalardan iborat. Bu operatsiyalarning hammasi quyish sexlarining aralashma tayyorlanadigan bo'limlarida bajariladi va bunda zarur uskunalardan: maydalagich, quritgich, tegirmon, elak, magnitli separatorlar, qorishtirgichlar, yumshatgichlar va hokazolardan foydalaniladi.

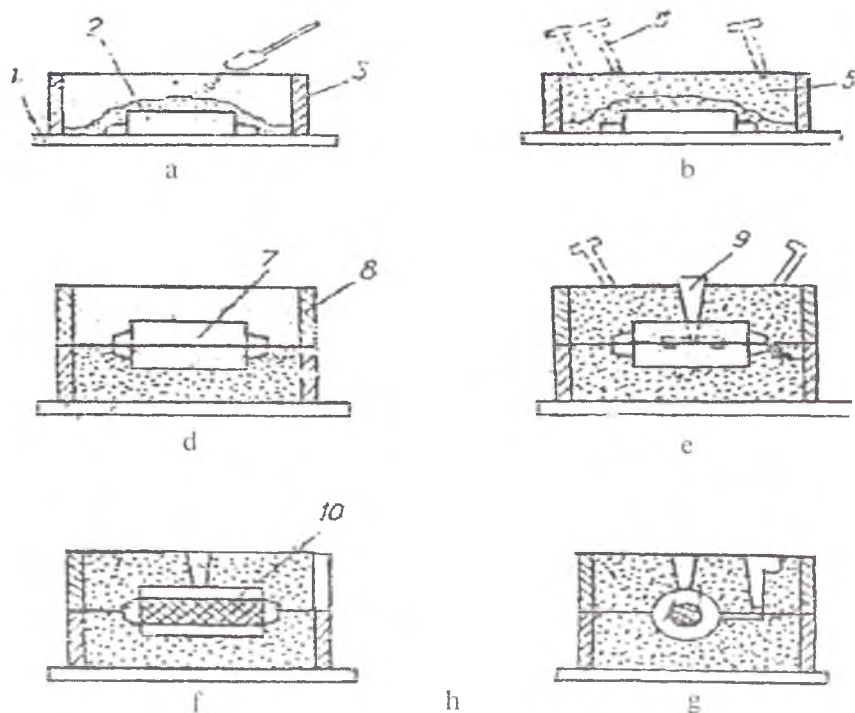
Sterjenlarni tayyorlash qo'lda, sterjen aralashmasini sterjen yashigiga zichlash yo'li bilan yoki mashina usulida bajarilishi mumkin. Sterjenlarni mashina usuli bilan tayyorlash presslovchi, silkituvchi, qum otar va boshqa mashinalarda bajariladi. Quyilgan sterjenlar (suyuqlantirilgan shishadagi sterjenlardan tashqari) 200–300°C da quritish pechlari yoki kameralarida quritiladi. Suyuqlantirilgan shishadagi sterjenlar karbonat angidrid gazi bilan puflanadi (kimyoviy mustahkamlash).

Quyish – aralashmalardan quyish qoliplari tayyorlash jarayoni. Bu – bir martalik qoliplarda quymalar olishning eng sermehnat



va murakkab operatsiyalaridan biridir. Quyilmalar olishdagi sermehnat ishlarining 40–60% quyishga to‘g‘ri keladi.

Quyish qo‘lda va mashinalar yordamida bajariladi.



5.2-rasm. Qolipni ikki opokada tayyorlash: a – qoplamani aralashma bilan to‘ldirish; b – opokani to‘ldiruvchi aralashma bilan to‘ldirish va uni zichlash; d – to‘ntarib qo‘yilgan pastki opokaga yuqorigi opokani va modelning ikkinchi yarmini o‘rnatish; e – quyish sistemasi modelini o‘rnatish va yuqorigi opokani qoliplash; f – yig‘ilgan qolip; 1 – modelning tag plitasi; 2 – modelning yarmi; 3 – pastki opoka; 4 – qoplama qatlam; 5 – to‘ldiruvchi aralashma; 6 – pnevmatik shibba; 7 – modelning ikkinchi yarmi; 8 – yuqorigi opoka; 9 – quyish sistemasi modeli; 10 – sterjen.

Seriya va ko‘plab ishlab chiqarish sharoitida massasi jihatidan mayda va o‘rtacha quymlar tayyorlashda mashinada qolip-



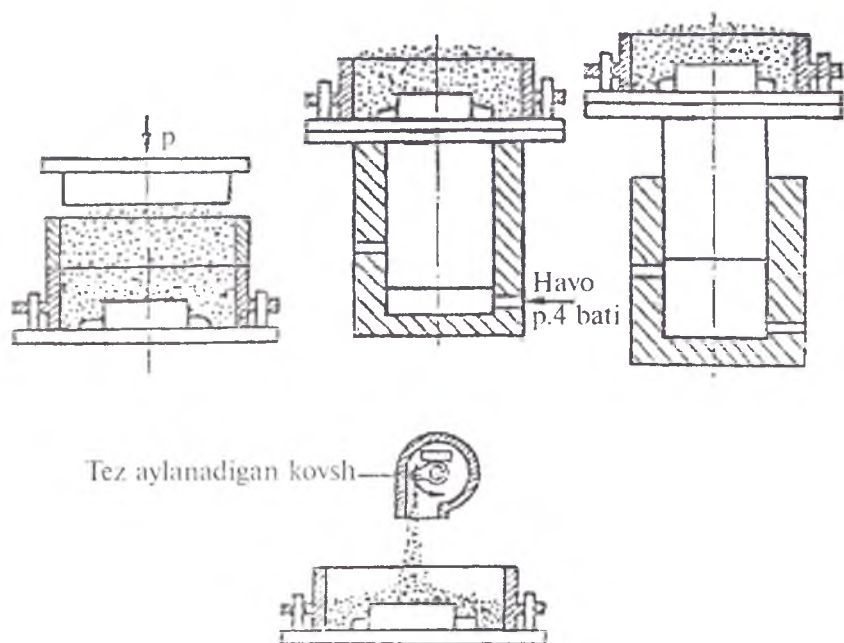
lash qo'llaniladi. Lekin hatto qo'lda bajariladigan qoliplashda ham ishlarning anchagina qismi (aralashmani zichlashtirish, uzatish, modellarni chiqarib olish, qoliplarni aylantirish va joyini o'zgartirish kabilar) hozirgi vaqtda mexanizatsiyalashtirilgan.

Katta hajmli model bo'yicha ikki qolipli qo'lda qoliplash jarrayonini ko'rib chiqamiz (5.2-rasm, e). Model osti plitasi 1 ga modelning yarmi 2 joylashtiriladi va opoka 3 o'rnatiladi (5.2-rasm, a), so'ngra modelning yuzasiga kuyindiga qarshi qatlam (yog'och-ko'mir kukuni, grafit kukuni va hokazolar) solinadi. Belkurak bilan oz miqdorda qoplama aralashmasi 4 qatlami solinib, qo'l bilan birozgina bosib qo'yiladi. Qolipning qolgan bo'sh qismi to'ldirgich aralashma 5 bilan to'ldiriladi (5.2-rasm, b). Qo'lda yoki pnevmatik trambovka» bilan aralashma zichlashtiriladi (5.2-rasm, d), ortiqcha aralashma olib tashlanadi va gazlarning yaxshi chiqishi uchun mo'ljallangan teshik bigiz bilan qizdiriladi.

Qoliplangan model bilan pastki qolip  $180^{\circ}\text{C}$  ga aylantiriladi (5.2-rasm, g) va modelning ikkinchi yarmi 7 va yuqorigi qolip 8 o'rnatiladi. Quyish sistemasi 9 modeli o'rnatilgandan keyin o'sha tartibda yuqori qolip qoliplanadi (5.2-rasm, d). Modelni olib tashlash uchun qoliplash tugaganidan keyin qoliplar ajratiladi, modellar olib tashlangach, qolipning tushib ketgan joylari tekislanadi, sterjen 10 o'rnatiladi va qoliplar yana birlashtiriladi. Qolip oralig'idagi bo'shliqqa metall yorib kirishining oldini olish uchun qolip boltlar bilan mahkamlab yoki ustiga yuk bostirib qo'yiladi. Tayyor qolip quyish uchastkasiga yuboriladi.

Mashinada qoliplash ham qo'lda qoliplash singari bajariladi, lekin qoliplash operatsiyalarining ko'pchilik qismi mexanizatsiyalashtirilgan. Mashinalar yordamida model plitalari va qoliplar o'rnatiladi, qoliplar qolip aralashmasi bilan to'ldiriladi, aralashma zichlashtiriladi, modellar qoliplardan chiqarib olinadi. Zichlashtirish (5.3-rasm, a, b, d) silkitish, presslash yo'li bilan va qumotar yordamida bajariladi.

Mashinada qoliplash mehnatni osonlashtiradi, mehnat unumdorligini oshiradi, ancha yuqori sifatli quymlar olish imkonini beradi.



5.3-rasm. Qoliplash aralashmasini zichlash usullari: a – presslash; b – silkitish yordamida; d – qumotar yordamida.

Metall turli-tuman pechlarda suyuqlantriladi. Cho'yanni suyuqlantirish uchun vagrankalar, yoyli va induksion elektr pechlardan foydalaniladi. Po'lat suyuqlantirish uchun yoyli va induksion elektr pechlari, marten pechlari, konvertorlar qo'llaniladi. Mashinasozlik korxonalarining ko'pchiligi biror turdagi quymani (cho'yani, po'lat, rangli metall qotishmalarini) ishlab chiqarishga ixtisoslashtiriladi. Suyuqlantirilgan metall tayyor qoliplarga quyiladi, bu yerda kristallashadi. Metall qolipda qotib bo'lgandan keyin undan ko'chiriladi va tayyor quyma holda olinadi. Bu ope-

ratsiya vibratsion mashinalar, silkitiladigan to'rlar, maxsus jarayonlar yordamida bajariladi. Qolip aralashmasi to'r orqali quyilib, tozalash va takroriy foydalanish uchun tashib ketiladi.

Quymalar ortiqcha narsalardan tozalanadi. Bu jarayon qo'lda bolg'alar, bosqonlar bilan, kesgichlar, arralar, qaychilar yordamida bajariladi va kesish jarayoni deyiladi.

Quyma yuzasini yopishib qolgan qolip aralashmasidan tozalash maxsus mashinalarda qum oqimi yoki pitra bilan, shuningdek, maxsus barabanlarda amalga oshiriladi. Kuyindilar, g'adir-budurlar slesarlik asboblari (zubila, egov, kretsmessel va hokazolar), jilvir qog'oz bilan tozalanadi.

Tozalab va kesib tayyorlab qo'yilgan quymalar texnika nazorati bo'limiga tekshirish uchun topshiriladi. Yaroqli quymalar keyingi ishlov berish uchun yuboriladi, nuqsoni bor quymalar to'g'rilanadi yoki qayta quyiladi.

**Maxsus quyish usullari.** Keyingi yillarda quymakorlikda ilg'or quyish usullari joriy etilmoqdaki, ular mehnat unumdorligini ancha oshirish, aniqligi yuksak darajada bo'lgan, sirti toza va tanarxi arzon quymalar olish imkonini beradi.

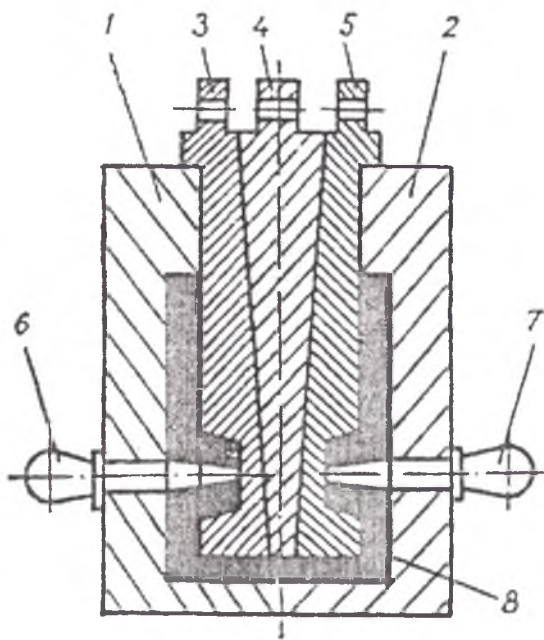
Quymalar tayyorlashning ancha keng tarqalgan ilg'or usullariga kokil usulida quyish, bosim ostida quyish, markazdan qochirma usulda qo'yish, qobiq qoliplarga quyish, suyuqlanuvchan modellar yordamida quyish, penopolistirool modellar yordamida quyish va boshqa usullar kiradi.

**Kokil usulida quyish** – suyuqlantirilgan metallni metall qoliplar kokillarga erkin ravishda quyish yo'li bilan quymalar olish jarayonidir. Kokil deb biror maqsadga mo'ljallangan yoki kengroq hajmli metall qolipga aytiladi; u olinadigan quyining shakliga muvofiq keladigan, lekin quymaga nisbatan metall cho'kadigan hajmdan kattaroq bo'lgan ichki bo'shliqqa ega bo'ladi. Kokil tayyorlash uchun cho'yan, po'lat, ba'zan esa rangli metallarning qotishmalari ishlatiladi.

Metall qotgandan keyin qolip ajratilib, undan quyma chiqarib olinadi. Agar qolip ajratilmaydigan bo'lsa, quyma qoqib olinadi.

Hajmi katta bo'lmagan kokillar oddiy shakldagi kichikroq quy-malarni olish uchun ishlatiladi.

5.4-rasmda hajmli metall qolip — katta hajmdagi sterjenli kokil ko'rsatilgan. Bunday qolipda ichki yonuv dvigatellari uchun aluminiy porshenlar quyiladi. Qolip vertikal bo'shlik bo'yicha tutashtirilgan ikki qismdan 1 va 2 qismlardan iborat. Porshenning ichki bo'shlig'ini hosil qiluvchi sterjen uch qismdan 3, 4 va 5 qismlardan tashkil topadi. Teshiklar hosil qilish uchun 6 va 7 sterjenlar ishlatiladi.



**5.4-rasm.** Ajralma metall qolip (kokil):

1 va 2 — qolipning ikki yarmi; 3,4,5 — ichki bo'shliqlar hosil qilish uchun sterjenning tarkibiy qismlari; 6 va 7 — teshik hosil qilish uchun sterjenlar.

Metallni quyishdan oldin kokillar 100–300°C darajagacha qizdiriladi, suyuqlantirilgan metall bilan kontaktda bo'ladigan

yuzalar himoya moylari bilan qoplanadi (bo'yaladi). Bo'yash qoliplarning mustahkamligini oshiradi, metall qizib kokil devorlariga yopishib qolishining oldini oladi va quyma 8 ning chiqarib olinishini osonlashtiradi. Kokilning mustahkamligi cho'yandan 5000 tagacha quyma, rangli metallar qotishmalaridan 150000—200000 tagacha quyma olishga yetadi.

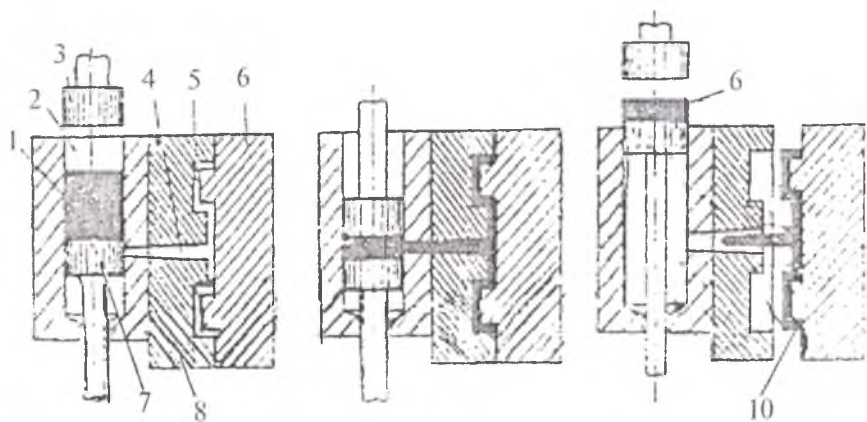
Kokil usulida quyishni keng hajmdagi ishlab chiqarishda (seriyali va ko'plab ishlab chiqarishda) qo'llash maqsadga muvofiqdir, bu usul metall sarflashni birmuncha kamaytirish, ancha yuqori aniqlikdagi va yuzasi toza quymalar olish imkonini beradi.

Quyishning bu usulidagi jiddiy kamchiliklar shundan iboratki, metall qolipda tez kristallashib qolishi sababli murakkab shakldagi yupqa devorli quymalar olish qiyin bo'ladi, cho'yan quymalarda metall yuzasi oqarib qoladi, unga ishlov berish qiyinlashadi. Qolipning gaz o'tkazuvchanligi past bo'lganligi uchun quymalarda rakovinalar hosil bo'lish ehtimoli bor.

**Bosim ostida quyish.** Bu usul rangli metallarning qotishmalaridan aniq fasondagi quymalar olish uchun keng qo'llaniladi. Bu usulning mohiyati shundaki, suyuq metall porshen yoki qisilgan havo bosimi ostida metall qolipga kelib tushadi. Metall bosim ostida qolipning ichki bo'shlig'iga tushganligi sababli quyma yuqori darajada aniq va yuzasi toza bo'ladi, ko'p hollarda shundan keyingi mexanik ishlov berishni talab qilmaydi.

Bosim ostida quyish yo'li bilan murakkab shakldagi yupqa devorli (devorlari qalinligi 1—5 mm) quymalar olinadi (masalan, ichki yonuv dvigatellari silindrlarining qopqoqlari va bloklari, fotoapparatlarning korpuslari, to'qimachilik mashinalarining detallari, massasi 50 kg gacha bo'lgan turli detallarning korpuslari va hokazolar).

Bosim ostida quyish uchun ishlatiladigan mashinalar asosan ikki turga bo'linadi: kompressorli mashinalar (metallga qisilgan havo bilan bosim beriladi) va porshenli mashinalar (porshen suyuq metallni bosadi).



**5.5-rasm.** Poreshenli tipdagi mashinalarda quyma olish:

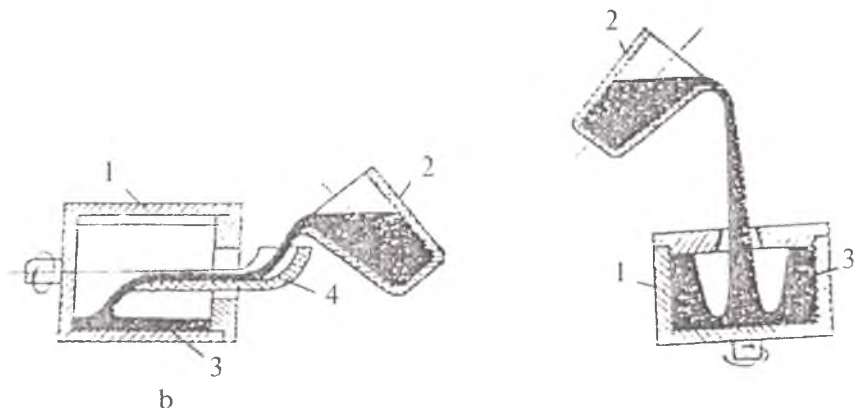
1 – suyuqlantirilgan metall; 2 – presslash kamerasi; 3 – presslovchi porshen; 4 – quyish kanali; 5 – qolipning ichki bo‘shlig‘i; 6 – presslash qoldig‘i; 7 – tovon (pastki porshen); 8 – pressqolipning qo‘zg‘aluvchi qismi; 9 – pressqolipning qo‘zg‘almas qismi; 10 – quyma.

5.5-rasmda porshenli tipdagi mashinada quyma olish ketma-ketligi ko‘rsatilgan. Suyuqlantirilgan metall 1 porsiya-porsiya qilib 2 presslash kamerasiga uzatiladi. 3 presslovchi porshen pastga tushganda 1 metallni bosadi, bosim metall orqali 7 tovonga – pastki porshenga beriladi, tovon pastga surilib, press qolipning quyish 4 kanalini ochadi, bunda suyuq metall 5 ichki bo‘shliqqa oqadi va uni to‘ldiradi. Metall qotgandan keyin (odatda 5–30 sekunddan keyin) porshen va tovon ko‘tariladi, bunda press qolipdan qoldiq 6 ajratiladi. So‘ngra, press-qoldiq 6 tovon 7 bilan ko‘tariladi va qayta quyishga tashlanadi. Pressqolipning suriladigan qismi 8 quyma bilan birga o‘ng tomonga ketadi, quyma qolipdan itargich bilan chiqarib olinadi.

Pressqoliplar legirlangan asbobsozlik po‘latidan tayyorlanadi, keyin termik ishlov beriladi, shuning uchun ularning qiymati kokillarning qiymatidan 3–5 baravar yuqoridir.

Pressqoliplarning mustahkamligi quymalarning o'lchami, shakli va materialga bog'liq bo'lib, 20 dona quymadan 500 ming donagacha quyma olishga chidaydi.

Bosim ostida quyish ko'plab ishlab chiqarish sharoitida ayniqsa qulaydir, chunki, uning ishlatilishi quyish sexlarida quymalar olish uchun sarflanadigan mehnatni 10–12 baravar, mexanika sexlarida 5–8 baravar kamaytirish imkonini berdi.



5.6-rasm. Markazdan qochirma usulda quyish mashinasi: a – vertikal aylanadigan o'qi; b – gorizontal aylanadigan o'qi; 1 – qolip (aylanadigan); 2 – suyuq metall solingan kovsh; 3 – quyma; 4 – tarnov.

**Markazdan qochirma usulda quyish.** Mazkur usul, asosan, quymalar aylanish jismi (quvur, vtulka, ichki yonuv dvigatellari silindrlarining gilzalari) shaklida bo'lgan hollarda qo'llaniladi.

Markazdan qochirma usulda quyishning mohiyati quyidagilardan iborat: suyuqlantirilgan metall tez aylanuvchi qolipga (metall yoki keramika qolipga) quyiladi, bu yerda u markazdan qochirma kuchlar ta'sirida qolip devorlariga uriladi, yoyiladi va qotadi. Quymalar zich, shlak aralashmagan va gaz rakovinalarisiz, yuqori mexanik xossalarga ega bo'ladi.

Markazdan qochirma usulda quyishning xususiyati shundaki, sterjenlarni, litnik sistemasini qo'llamay ichi kovak quymalar



olish mumkin. Bu usulda quyish uchun ishlatiladigan mashinalar ikki tipda bo'ladi: aylanish o'qi vertikal (5.6-rasm, a) va aylanish o'qi gorizontal (5.6-rasm, b) bo'lgan mashinalar. Aylanish o'qi vertikal bo'lgan mashinalarda diametri katta va balandligi uncha katta bo'lmagan zagotovkalar (shkivlar, maxoviklar va hokazolarning zagotovkalari) quyiladi, aylanish o'qi gornzontal bo'lgan mashinalarda bo'yi ancha uzun va diametri kichikroq buyumlar (quvurlar, qurollarning stvollari, ichki yonuv dvigatellari silindrlarining gilzalari va shu kabilar) quyiladi.

Bu usulning yaxshi tomoni uning unumdorligi yuqoriligi, quymalarning sifati yaxshi bo'lishi, yaroqli quymalar ko'proq chiqishi (litnik sistemasining yo'qligi tufayli)dir.

Markazdan qochirma usulda quyishning kamchiliklariga qo'liplar va uskunalarning narxi yuqoriligi, quyiladigan quymalar nomenklaturasining cheklanganligini (asosan aylanish jismlari) kiritish mumkin.

### *Qobiq qoliplar yordamida quyilmalar olish*

Kvars qumi va termoreaktiv smolalardan (6–8%) tayyorlangan qobiq qoliplarga suyuqlantirilgan metallni erkin quyish yo'li bilan quymalar olish jarayoni qobiq qoliplar yordamida quyish deb ataladi.

Bir marta ishlatiladigan, yupqa devorli kimyoviy qotadigan quyish qolipiga qobiq qolip deyiladi.

Qobiq qoliplar yordamida quymalar olishning mohiyati quyidagidan iborat: bu usulda quyma olish uchun metall dan quymaning ikki pallali modeli yasaladi, modelning har bir pallasi metall plitaga mahkamlanadi. Shu model asosida qobiq qolip tayyorlanadi.

Qobiq qolip quyidagi tartibda tayyorlanadi: modelning bir pallasi plita bilan birga 200–260°C gacha qizdiriladi. Qobiq aralashmasi mahkam yopishib qolmasligi uchun model va plita sirtiga maxsus emulsiya surkaladi. Model plitasi qobiq aralashmasi solingan bunkerga mahkamlanib, 180° burchakka aylan-



tiriladi. Bunda qolip aralashmasi qizdirilgan model plitasi va modelga to'qiladi hamda kukunsimon aralashma suyuqlanib, kvarts zarrachalarini bir-biriga bog'laydi, natijada 8–10 mm qalinlikdagi qobiq (qolipning yarmi) hosil bo'ladi. So'ngra bunker dastlabki vaziyatiga qaytariladi, ya'ni, qaytadan 180°C burchakka aylantiriladi. Bunda qobiq aralashmasining ortiqchasi bunker tubiga tushadi, chala qotgan qobiq esa model va plita sirtida qoladi. Plita model va qobiq bilan birga bunkerdan olinib, pechda qizdiriladi (300–400°C haroratda 40–60 s vaqt mobaynida tutib turiladi).

Bunda qobiq uzil-kesil qotadi va mustahkamlanadi. Shundan keyin plita pechdan olinadi va hosil bo'lgan qobiq maxsus shtirlar yordamida modeldan ko'chiriladi. Qolipning ikkinchi yarmi ham shu tartibda tayyorlangach, birinchi yarmiga skoba, strubsinalar yordamida yoki tez qotadigan yelim bilan birlashtiriladi, natijada tayyor qobiq qolip hosil bo'ladi. Bu qolipga suyuq metall kiradigan teshik ochiladi. Quymalarda ichki bo'shliqlar hosil qilish zarur bo'lgan hollarda qobiq qoliplarga maxsus mashinalar yordamida tayyorlangan qobiq sterjenlar o'rnatiladi.

Yig'ilgan qobiq qoliplar, ayniqsa nisbatan yirik quymalar olishga mo'ljallangan qoliplar opokaga joylashtiriladi, opoka yoniga cho'yan pitrasi, qum yoki shag'al to'ldiriladi.

Qobiq qoliplar istalgan quymakorlik qotishmasidan quymalar olishga imkon beradi. Bunday qoliplarda olingan quymalarning o'lchamlari aniq chiqadi.

Hozirgi vaqtda qobiq qoliplar tayyorlash jarayonlari mexanizatsiyalashtirilgan va hatto avtomatlashtirilgan.

Qum qoliplarga quyishga qaraganda qobiq qoliplarga quish yordamida quymalar tayyorlashga sarflanadigan mehnat sarfi ozayadi (15–30% gacha) va keyingi mexanik ishlov berish hajmi ham ancha (40–60%) kamayadi. Bu usulning kamchiligi — ishlatiladigan smolaning qiymat turishidir.

## *Suyuqlanuvchan qoliplar yordamida quymalar olish*

Suyuqlanuvchan modellar bo'yicha tayyorlangan qoliplarga suyuqlangan metallni erkin quyish yo'li bilan quymalar olish jarayoni suyuqlanuvchan qoliplarga quyish deb ataladi.

Quyishning bu usuli avvaldan ma'lum bo'lib, undan quyma skulpturalar, haykalchalar va hokazolar tayyorlashda foydalanilar edi. Hozirgi vaqtda bu usul ishlov berish qiyin bo'lgan materiallardan murakkab shaklli quymalar olishda keng qo'llanilmoqda, chunki bunda quymalar o'lchamlarining juda aniq bo'lishi va sirtlar toza chiqishi sababli mexanik ishlashga hojat qolmaydi yoki u minimumgacha keltiriladi.

Suyuqlanuvchan qoliplar yordamida quymalar olishning variantlari ko'p. Shulardan birini ko'rib chiqamiz. Dastlab, detal etalon bo'yicha model massasi va quyma metallning cho'kishini hisobga olib, metall yoki plastmassadan ajraladigan press qolip tayyorlanadi. So'ng mum massasi tayyorlanadi, ko'pincha bu massa 50% parafindan va 50% stearindan iborat bo'lib, u pasta holida press qolipga presslanadi. Mum massasi qotgandan keyin model hosil bo'ladi, bu usulda tayyorlangan bir necha model blok qilib yig'iladi va umumiy kuyish sistemasiga birlashtiriladi. Yig'ilgan modellar bloki suyuq shisha yoki gidrolizlangan etil silikat ( $S_2N_5O_4$ )Si eritmasi bilan kvarts kukuni qorishmasiga 2–3 marta botirib olinadi (har gal botirib olinganda blok sirtiga kvarts kukuni sepiladi), bunda modellar bloki sirtida 5–8 mm qalinlikdagi o'tga chidamli silliq qatlam hosil bo'ladi. Modellar bloki havoda 2–3 soat davomida quritilgandan keyin opoka ichida atrofi qolip aralashmasi bilan zich qilib to'ldiriladi.

Modellar qolipdan qizdirilgan (120–150°C) havo, bug' yoki issiq suv yordamida suyuqlantirib chiqarib olinadi. Hosil qilingan keramik qoliplar 850–950°C haroratda qizdiriladi, keyin ularga suyuq metall quyiladi. Metall qotganidan keyin plastmassa qobiq qo'lda yoki pnevmovibratorlar yordamida sindiriladi.

Bunday quyish usulining quyidagi afzalliklari bor:

1) aniqligi va sirt tozaligi yuqori; buning natijasida mexanik ishlov berish zarurati yo'q yoki u juda oz;

2) mexanizatsiyalashtirish va avtomatlashtirish darajasi hamda ishlab chiqarish madaniyatining yuqoriligi.

Suyuqlanuvchan qoliplar (modellar) yordamida olinadigan quymalardan samolyot detallari, turbina kuraklari, kesuvchi asboblardan va hokazolar tayyorlanadi. Suyuqlanuvchan modellar yordamida quymalar olish boshqa usullar bilan olingan quymalarga qaraganda qimmatga tushishiga qaramay, umuman tayyor detalning qiymati boshqa usullar bilan tayyorlangan detallar qiymatidan past (keyingi mexanik ishlov berishni hisobga olganda) bo'lishi mumkin.

### *Penopolistirol modellar yordamida quymalar olish*

Penopolistirol modellar bo'yicha tayyorlangan (qumli, suyuq holda harakatchan va boshqa aralashmalardan, keramika va hokazodan tayyorlangan) qoliplarga suyuqlangan metallni erkin quyish yo'li bilan quymalar olish penopolistirol modellarga quyish deb ataladi.

Birinchi bo'lib bu usulni penopolistiroidan foydalangan holda muhandis A.R. Chudnovskiy kashf qilgan (1961-yilda unga mualliflik guvohnomasi berilgan), 1965-yilda esa penopolistirol modellardan foydalanib quymalar olish usuli Gorkiy avtomobil zavodi (GAZ)da qo'llanila boshlandi.

Hozirgi vaqtda bu usulning turlari ko'p, ammo ularning ichida diqqatga sazovori gazga aylanadigan penopolistirol modellarga quyish usulidir. Bu usulning mohiyati quyidagicha: penopolistiroidan model tayyorlanadi, penopolistirol oson ishlanadi, yelimlanadi, lekin yuqori haroratlarga chidamaydi (300–350°C da yemiriladi).

Yakkalab ishlab chiqarishda modellar mexanik usulda ishlab tayyorlanadi, yirik seriyalab ishlab chiqarishda esa metall yoki plastmassa qoliplarda ko'piklantirish yo'li bilan tayyorlanadi. Bo'shlig'i modelning shakliga va o'lchamlariga mos keladigan

qolipga polistirol granulalari to'ldiriladi. Shundan keyin qolip qizdiriladi, bunda polistirolning granulalari ko'piklanadi, o'zaro qovushadi va qolip bo'shlig'ini to'ldiradi. Sovitilganidan keyin model qolipdan chiqarib olinadi.

Tayyor penopolistirol modelda odatdagidek qumli qoliplarda qoliplanadi, bunda aralashma ko'pincha titratuvchi yoki vibratsion mashinalarda zichlanadi.

Qoliplar tayyorlash uchun harakatchan, o'z-o'zidan qotuvchi aralashmalardan ham foydalanish mumkin (bu holda aralashmani zichlash talab qilinmaydi). Model qolipdan chiqarib olinmaydi, balki suyuqlantirilgan metall to'g'ridan to'g'ri unga quyiladi. Bunda model gazga aylanib, gazlar g'ovaklarga kirib ketadi, model egallagan bo'shliqni esa suyuq metall to'ldiradi, metall qotganidan keyin quyma hosil bo'ladi.

#### **5.6. Zagotovkalarini quyish yo'li bilan polimer va boshqa nometall materiallardan olinishi**

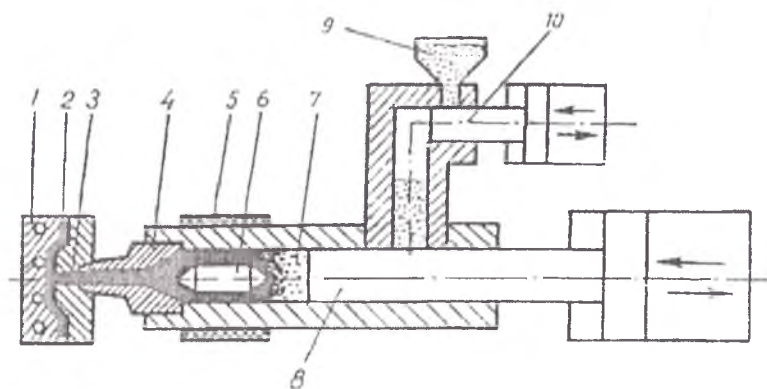
Plastik massalar (termoplastlar va reaktoplastlar), rezina aralashmalari va boshqalardan zagotovkalar hamda buyumlar olish uchun quyish usullari keng qo'llaniladi. Bu maqsadlarda erkin, bosim bilan va markazdan qochma quyish usullaridan foydalanish mumkin.

Plastik massalarni erkin quyish usulining mohiyati shundaki, bunda qolipning to'lishi va qotishi ortiqcha bosimsiz sodir bo'ladi. Bu usulni suyuq holda oquvchanligi katta bo'lgan (organik shisha va boshqalar) polimerlar uchun qo'llash mumkin. Erkin quyish jarayoni odatdagi metall quyish usullariga juda o'xshash. Bosim bo'lmaganligi sababli bu usulda quyishda bo'shliqlar, pufaklar hosil bo'lishi mumkin.

Termoplastlardan, shuningdek, termoreaktiv polimer materiallar va rezina aralashmalaridan ko'plab buyumlar tyorlashda bosim bilan quyish usuli yuqori unumli va samarali hisoblanadi.

5.7-rasmda termoplastlardan bosim bilan quyish yordamida buyum olishning prinsipial sxemasi ko'rsatilgan. 9 yuk-

lash bunkeridan granulalangan mahsulot 10 dozator plunjeri yordamida 7 ish silindriga beriladi, bu yerda material 5 elektr qizdirgich yordamida plastifikatsiyalanadi. 8 porshen orqali material qizdirish zonasiga o'tkaziladi, suyuqlangan metall esa 4 soplo va 3 quyish kanali orqali 1-pressqolipning bo'shlig'iga tushadi va shu yerda 2 detalning shakllanishi yuz beradi. Qizdirishni tezlatish va suyuqlanmaning harorati bir tekis bo'lishini ta'minlash uchun uning yo'lida, 7 ish silindrida 6 rassekatel o'rnatilgan, u suyuqlanmani tsilindr devorlari yonidan ingichka oqim bo'lib o'tishga majbur qiladi. Pressqolip o'ta qizib ketsa, u suv oqizib sovitiladi. Material to'la qotganidan keyin tayyor buyum pressqolipdan chiqarib olinadi. Bosim bilan quyish usulining polimer materiallar va rezina aralashmalardan qoliplash yo'li bilan buyumlar tayyorlashning boshqa usullardan afzalligi shundaki, bu usulda yuqori unumdorlikka erishish va a'lo sifatti buyum olish mumkin.



5.7-rasm. Termoplast materiallarni bosim bilan quyib buyum olish:

- 1 – pressqolip; 2 – detal; 3 – quyish kanali; 4 – soplo;  
 5 – elektr bilan qizdirish; 6 – rassekatel; 7 – ish silindri; 8 – porshen;  
 9 – yuklash bunker; 10 – dozator plunjeri.

Markazdan qochma usulda quyish-termoplastik materiallardan aylanish jismlari shakliga ega bo'lgach yirik gabaritli quy-

malar (quvur, vtulka, shkiy, tishli g'ildiraklar va hokazolar) hosil qilish usullaridan biridir. Bu usul bilan asosan poliamid smolalar qayta ishlanadi. Bu usul boshqa quyish usullaridan prinsipial farq qilmaydi. Boshlang'ich material suyuqlantirgich-dozatorda suyuqlantiriladi, shundan keyin suyuqlangan polimer aylanib turgan qoliplarga porsiyalab quyiladi. Markazdan qochma kuchlar ta'sirida suyuqlangan polimer qolipning ichki sirtiga siqiladi va qotadi. Markazdan qochma kuchlar buyumni shakllantiradi va materialni zichlaydi, natijada uning mexanik xossalari yaxshilanadi. Markazdan qochma usulda quyishda qo'llaniladigan asbob-uskunalar juda oddiy va ekspluatatsion xarajatlarni kam talab qiladi. Ba'zan vakuumda markazdan qochma usulda quyishni amalga oshirish uchun ancha murakkab asbob-uskunalardan foydalaniladi.

### **5.7. Quymakorlik sanoatining texnik-iqtisodiy ko'rsatkichlari**

Mashinasozlik korxonalarida quymakorlikni nazorat qilish vazifasi texnik nazorat bo'limi (ТНВ — ОТК — отдел технического котроля)ga yuklatilgan, bu bo'lim bevosita zavod direktoriga bo'ysunadi.

Texnik nazoratning asosiy vazifasi sifatsiz mahsulot chiqarilishining oldini olish, yo'l qo'yilgan brakni analiz qilish va uning asosida muqarrar yuz beradigan texnologik brakni minimumgacha qisqartirishga imkon beradigan tadbirlarni ishlab chiqishdir.

Nazorat ishlari shu maqsad uchun maxsus ajratilgan, zarur nazorat o'lchash uskunalari, asbob-uskunalar bilan jihozlangan uchastkalarda amalga oshiriladi. Bunday nazorat boshlang'ich materiallarning sifatini, quymalar tayyorlashning texnologik jarayonlariga rioya qilinishini tekshirish va tayyor quymalarni sinchiklab nazorat qilishni ko'zda tutadi. Texnik shartlarga muvofiq quymalar maxsus sinovlardan o'tkaziladi (germetikligi, magnit xossalari, elektr o'tkazuvchanligi va hokazolar tekshiriladi).

**Model** — opoka inventari va asbob-uskunalarning holati ham davriy ravishda tekshirib turiladi.

Texnik shartlarga ko'ra yo'l qo'yib bo'lmaydigan, tuzatish imkoni yo'q, loaqal bitta nuqsonga ega bo'lgan quyma brak hisoblanadi, undan foydalanib bo'lmaydi.

Quymalar sifatini nazorat qilishning asosiy usullari quyidagilar:

1) quymalarni tashqi tomondan ko'zdan kechirish, bunda darzlar, chala quyilishlar, tob tashlashlar (qiyshayishlar), o'simtalar borligi aniqlanadi. Nazorat qilishning bu usuli eng ko'p tarqalgan;

2) quymaning o'lchamlarini kalibr, shablon, skoba va hokozolar bilan tekshirish, ularning chizmadagi o'lchamlarga mos kelishini aniqlash;

3) laboratoriya sharoitlarida quymalarning kimyoviy tarkibini, mexanik va boshqa xossalari aniqlash;

4) nazorat qilishning buzmaydigan usullarini qo'llab ichki darzlarni, rakovina, bo'shliqlarni (rentgen, ultratovush va hokazo usullar bilan) aniqlash.

Nuqsonlarning asosiy turlari GOST tasnifi bilan 22 turga bo'lingan. Bu nuqsonlardan eng ko'p uchraydigani quyidagilar: tob tashlash, rakovinalar (gaz va shlak rakovinalari), darzlar, chala quyilishlar, payvandlanib qolish, likvatsiya va boshqalar. Quymalardagi nuqsonlarni keltirib chiqaruvchi asosiy sabablarga quymaning noratsional, notexnologik konstruksiyasi, quyish sistemasining noto'g'ri konstruksiyasi, aralashmalarning gaz o'tkazuvchanligi va kuyindi chiqishiga qarshi xossalari yetarli emasligi, metall tarkibida gazlarning ko'pligi, noto'g'ri sovitish rejimlari va hokozolar.

Nuqsonning xarakteriga, quymalarning o'lchamlari va shakliga, detalning muhimligiga qarab nuqsonlarni tuzatishning quyidagi usullari qo'llaniladi: detallarning muhim bo'lmagan qismlaridagi rakovina, darz, chala quyilish, payvandlanib qo-

lishlarni yog‘lab, mastika shimdirib, suyuq metall bilan payvandlab metallash va boshqa yo‘llar bilan berkitish.

Qattqlikni o‘zgartirish, ichki kuchlanishlarni yo‘qotish, ba‘zan esa quyma metallning strukturasi o‘zgartirish uchun quymalar termik ishlanadi.

Quymakorlik sexlarining texnik-iqtisodiy ko‘rsatkichlariga quyidagilar kiradi: ishlab chiqariladigan quymalarning tonna hisobidagi yillik hajmi; quyma ishlab chiqarishning bir ishchiga to‘g‘ri keladigan tonna hisobidagi yillik miqdori; 1 m<sup>2</sup> ishlab chiqarish maydonidan bir yilda olinadigan tonna hisobidagi quyma; 1 t yaroqli quymaning so‘m hisobidagi tannarxi; odam-soat hisobida 1 t quyma uchun mehnat sarfi; metall uyumlariga nisbatan foiz hisobidagi yaroqli quyma chiqishi; 1 t quyma uchun metall-shixta, yonilg‘i va elektr energiyasi-ning solishtirma sarfi; progressiv usullar bilan olinadigan quymalar foizi va boshqalar.

Quymakorlik sexlari ishining texnik-iqtisodiy ko‘rsatkichlarini yaxshilashga imkon beradigan tadbirlar quyidagilar:

1) quymalarni turi va og‘irligi bo‘yicha ishlab chiqarishga ixtisoslashtirish;

2) asosiy va yordamchi ishlarni mexanizatsiyalashtirish va avtomatlashtirish;

3) quymalarning sifatini va mehnat madaniyatini oshirishga yordam beradigan progressiv quyish usullaridan keng foydalanish;

4) quymalar ishlab chiqarishni kontsentrlash va boshqalar.

## **5.8. Metallarni bosim bilan ishlashning mohiyati, plastik deformatsiya**

Metallarni bosim bilan ishlash materiallarning plastikligiga, ya‘ni plastik deformatsiyalanish xususiyatiga asoslangan.

Plastiklik deyilganda, metallarning tashqi kuchlar ta‘sir etganida yemirilmasdan o‘z shakli va o‘lchamlarini o‘zgartirishi, bu kuchlar ta‘siri olingandan keyin ham o‘z shaklini saqlab qolish xossasi tushuniladi.



Metallning deformatsiyaga qarshilik ko'rsatishi va plastikligi uning kimyoviy tarkibiga, haroratiga, deformatsiya tezligi va yuklanish sxemasiga bog'liq. Po'lat tarkibida uglerod va legirlovchi moddalar miqdori ortishi bilan uning plastikligi kamayadi, bino-barin, deformatsiyaga qarshiligi ortadi. Odatda, harorat ortishi bilan metallning plastikligi ham ortadi, deformatsiyaga qarshiligi esa kamayadi.

Barcha mavjud metallarni mexanik xossalariga ko'ra ikki guruhga, ya'ni plastik va mo'rt (noplastik) metallarga bo'lish mumkin. Plastik metallarga sovuq holda quyidagi metall va qotishmalarni kiritish mumkin: aluminiy va uning qotishmalari, mis, qalay, toza temir, kam uglerodli po'lat va boshqalar. Mo'rt (noplastik) metallarga esa cho'yan, po'latlarning ba'zi maxsus markalari va boshqalar kiradi.

Metallarning plastikligi cho'zilishdagi nisbiy uzayish kattaligi, ko'ndalang kesimining nisbiy torayishi, siqilishda esa cho'kish darajasi bilan xarakterlanadi. Bu kattaliklar maxsus tayyorlangan namunalarni mexanik usulda sinab aniqlaydi.

Plastiklik xossasini biror materialning o'zgarmas xossasi deb qarash yaramaydi, plastiklik materialning aniq ishlov berish sharoitlariga bog'liq bo'lgan holatdir. Metallarga bosim bilan ishlov berish samaradorligini oshirish uchun shunday kompleks sharoit yaratilishi kerakki, bunda ba'zi metallar o'ta plastiklik holatiga o'tadi. Metallarga o'ta plastiklik holatida bosim bilan ishlov berish jarayonlari ularning deformatsiyalanishga ko'rsatadigan qarshiligi kamayganda katta deformatsiyalarini amalga oshirishga imkon beradi.

Sovuq metall deformatsiyalanganda uning donalari maydalana-di va deformatsiya yo'nalishida cho'zilib, polosali mikrostruktura hosil qiladi. Metall donalari bilan birga nometall qo'shilmalar ham shu donalarning chegaralarida cho'ziladi, natijada metall tolasimon tuzilishga ega bo'lib qoladi. Sovuq metallning deformatsiyalanishida uning kristallik panjarasi buziladi, natijada unda kuchlanishlar hosil bo'ladi, mexanik va fizik-kimyoviy xossalari

o'zgaradi, bunday holat puxtalanish (naklep) deb ataladi. Puxtalanishda qattiqlik va mustahkamlik ortadi, plastiklik kamayadi, elektr o'tkazuvchanligi, magnit xossalari va hokazolar o'zgaradi.

Sovuqlayin deformatsiyalangan metall 0,4 suyuq (suyuqlanish harorati)gacha qizdirilganda uning puxtaligi kamayadi, bunday holat qaytish yoki qayta kristallanish deb ataladi. Qayta kristallanishda puxtalanish butunlay yo'qotiladi, ammo strukturaning tolali tuzilishi saqlanib qoladi.

## 5.9. Metallarni bosim bilan ishlashning asosiy turlari.

### Metallarni bosim bilan ishlash

Metallarni bosim bilan ishlash jarayonlari ikki turga bo'linadi:

1) uzunligi bo'yicha ko'ndalang kesimi o'zgarmaydigan zagotovkalar olish (chiviqlar, lentalar, sim, listlar, burchakliklar va hokazo);

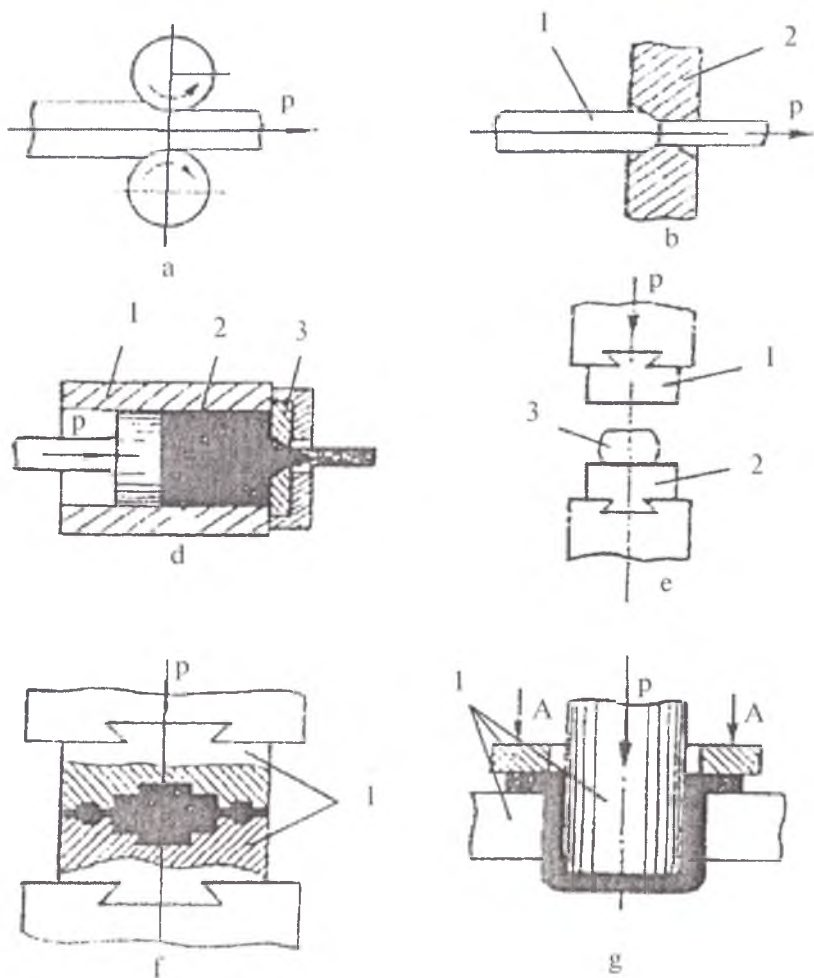
Bunday jarayonlarning asosiy turlariga prokatlash, presslash va kiryalash kiradi;

2) shakli va o'lchamlari tayyor detallarning shakli va o'lchamlariga yaqin bo'lgan zagotovka va detallar olish; bunday jarayonlarning asosiy turlariga bolg'alash va shtampovkalash kiradi.

**Prokatlash** (5.8-rasm, a) zagotovkani aylanib turgan jo'valar orasida siqish jarayonidir. Zagotovka jo'valar orasidagi zazorga ishqalanish kuchlari ta'sirida tortilib kirib, ko'ndalang kesimi kichrayib, uzunligi ortgani holda deformatsiyalanadi.

**Kiryalash** (5.8-rasm, b) 1 zagotovkani 2 volokaning teshigi orqali tortish jarayonidir, voloka teshigining diametri zagotovka ko'ndalang kesimining o'lchamlaridan kichik bo'ladi. Kiryalashdan keyin zagotovka ko'ndalang kesimining yuzi kichrayadi va voloka teshigining shaklini oladi, uzunligi esa ortadi.

**Presslash** (5.8-rasm, d) 1 konteynerda turgan 2 zagotovkani 3 matritsada teshik orqali siqib chiqarishdan iborat. Siqib chiqarilgan qism ko'ndalang kesimining shakli va o'lchamlari 1 matritsa teshigining shakli va o'lchamlariga mos keladi.



5.8-rasm. Metallarga bosim bilan ishlov berishning asosiy turlari:  
 a – bo‘ylama prokatlash; b – kiryalash; d – presslash; e – bolg‘alash;  
 f – hajmiy shtamlash; g – list shtamlash.

Bolg‘alash (5.8-rasm, e) 3-zagotovkaning ayrim qismlariga ta’sir qiluvchi universal ostquyma asbob yoki 1 va 2 muxralar yordamida bosim bilan ishlov berish jarayonidir.

Shtamplash (5.8-rasm, f) I maxsus asbob – shtamp yordamida bosim bilai ishlov berish jarayonidir.

Hozir 90% ga yaqin po'lat, rangli metallar va ular qotishmalarining 55% foizi bosim bilan ishlanadi. Bosim bilan ishlov berib zagotovkalar hamda, keyinchalik mexanik ishlov berishni talab qilmaydigan tayyor detallar ham olinadi. Metallarni bosim bilan ishlash yuqori tejamli va ilg'or texnologik jarayon bo'lganligi sababli bu usul metallga ishlov berish zavodlariga tobora keng joriy qilinmokda. Bolg'alab va shtamplab yasalgan detallar avtomobil, samolyot, traktor va boshqa mashinalar massasining 60–85 foizini tashkil qiladi, hisoblash mashinalarining ba'zi turlarida esa bolg'alab va shtamplab yasalgan detallar ular massasining 90% ga yaqinini tashkil qiladi.

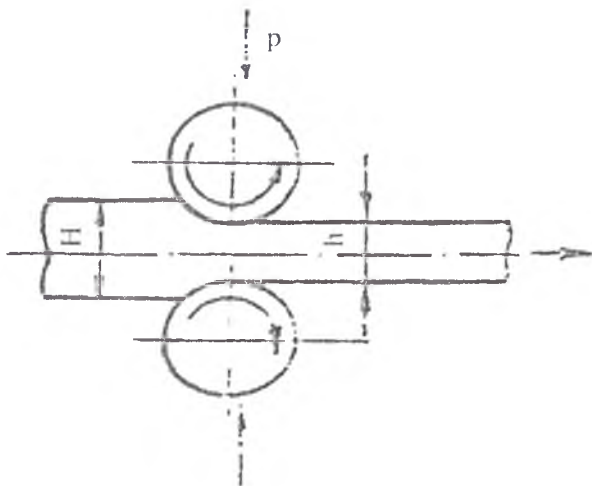
### *Metallarni prokatlash*

Prokatlash metall materiallarni bosim bilan ishlashning eng keng tarqalgan usulidir. Mamlakatimizda ishlab chiqariladigan po'latning 80% ga yaqini va rangli metallar hamda qotishmalarining 50% dan ko'prog'i prokatlanadi. Prokatlash, odatda, metallurgiya zavodlari hamda kombinatlarida bajariladi va to'la metallurgik siklning yakunlovchi bosqichi hisoblanadi.

Prokatlash—metallarni va metall materiallarni bosim bilan ishlash usuli bo'lib, bunda boshlang'ich zagotovka qarama-qarshi tomonga aylanayotgan jo'valar orasida deformatsiyalanadi (siqiladi), jo'valar orasidagi zazor deformatsiyalanayotgan zagotovkaning qalinligidan kichik bo'ladi. Natijada zagotovkaning qalinligi kamayadi, uzunligi esa shunga mos ravishda ortadi (5.9-rasm). Bo'ylama, ko'ndalang va ko'ndalang-vinsimon prokatlash turlari bo'ladi. Bo'ylama prokatlash eng ko'p tarqalgan bo'lib, bunda qalinligi  $N$  bo'lgan zagotovkani jo'valar bilan metall orasida hosil bo'lgan ishqalanish kuchi tortib ketadi va u jo'valar bilan  $h$  kattalikkacha siqiladi.

Zagotovkaning prokatlashgacha va prokatlashdan keyingi qalinliklarining ayirmasi ( $N-h$ ) absolyut siqilish deb,

$H-h/h \cdot 100\%$  nisbat esa nisbiy siqilish yoki ciqilish darajasi deb ataladi.



5.9-rasm. Bo'ylama prokatlash jarayonining sxemasi.

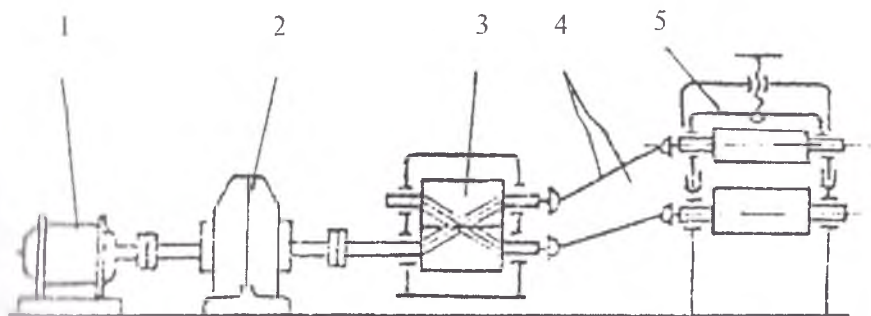
Odatda, nisbiy siqilish kattaligi qizdirilgan zagotovkani prokatlashda bir o'tishda 70–80% dan oshmaydi. Prokatlashdan asosiy maqsad ishlanayotgan materialga shunday shakl va o'lchamlar berishki, bular keyinchalik undan eng samarali foydalanishga imkon beradi.

Prokatlash jarayonini yengillashtirish va metallning sifatini oshirish maqsadida po'latni prokatlashdan oldin qizdiriladi. Bunda plastiklik ortadi, deformatsiyalanishga qarshilik esa kamayadi.

Prokatlash jarayoni prokat stanlarida, zagotovkalarni qizdirish esa qizdirish quduqlarida va elektr pechlarida olib boriladi.

Prokat stani (5.10-rasm) uch asosiy qismdan: elektr dvigatel, uzatish mexanizmlari va bitta yoki bir nechta ish kletlaridan iborat bo'ladi. Ish kleti prokat stanining ish organidir. U quvvatli stanidan iborat bo'lib, uning ichkarisiga prokat jo'valari komplekti montaj qilingan. Prokat stanlarining ko'pchiligida bir nechta ish

kletlari bo'ldi va ishlov berilayotgan metall kletdan kletga uzatilib, bir nechta operatsiyadan o'tadi. Chiqaradigan mahsulotining xarakteri va ishlab chiqarish funksiyalariga qarab prokat stanlari siqadigan, zagotovka tayyorlaydigan, navaviy, listaviy prokat stanlariga, quvur va detallar prokat qiladigan, sim tayyorlaydigan stanlarga bo'linadi. Siqadigan stanlar massasi 20 t gacha va undan ortiq bo'lgan quymalarni navaviy prokat ishlab chiqarish uchun foydalaniladigan zagotovkalar (blyuming va slyabilar) tarzida siqish uchun xizmat qiladi. Siquvchi stanlarga slyabinglar (to'g'ri to'rtburchak kesimli zagotovkalar—slyabilar hosil qilish uchun), blyuminglar (kvadrat shaklli zagotovkalar — blyumlar hosil qilish uchun), bir kletli reversiv, ko'p kletli, uzluksiz stanlar va hokazolar kiradi.



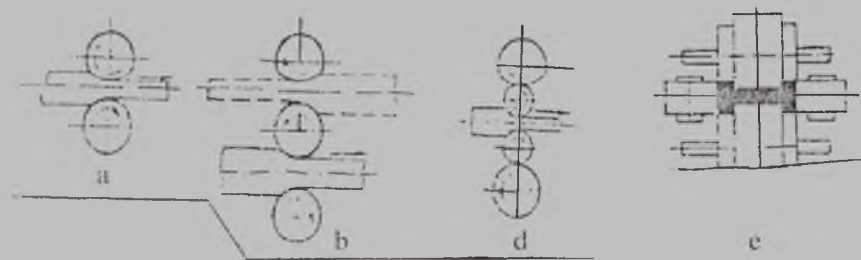
5.10-rasm. Prokat stani: 1 — elektrodvigateli; 2 — reduktor; 3 — shes-terniyali klet, 4 — shpendellar; 5 — ish kleti.

Blyuming va slyabinglar zagotovkalar tayyorlaydigan stanlarning tipik vakillaridir, bu stanlar boshlang'ich zagotovka o'rnida qoliplarga quyilgan quymalardan foydalanilsa, siquvchi stanlarga aylanadi.

Navaviy stanlar tuzilishi va jihozlarining joylashuvi bo'yicha har xil bo'lib, doiraviy, kvadrat kesimli, olti yoqli, uchburchak kesimli navaviy va fason prokatlar (burchaklik, tavr, shveller va hokazo) ishlab chiqarish uchun mo'ljallangan.

Listaviy va yoʻl-yoʻlli prokat stanlari qalinligi 3–50 mm li listlar, qalinligi 1,2–20 mm li polosalar va qalinligi 50–350 mm li plitalar ishlab chiqarish uchun moʻljallangan.

Quvur prokatlash stanlari turli diametrli quvurlar ishlab chiqarish uchun moʻljallangan.



**5.11-rasm.** Prokat stani joʻvalarining kletda joylashishi: a – ikki joʻvali; b – uch joʻvali; d – toʻrt joʻvali; e – universal.

Detal prokatlash stanlari konsruktsiyalari boʻyicha xilma-xil boʻlib, tishli gʻildiraklar, vintlar, kesuvchi asboblari (parmalar, frezalar) va hokazolar tayyorlash uchun moʻljallangan.

Sim prokatlash stanlari diametri 10 mm gacha boʻlgan simlar tayyorlash uchun moʻljallangan.

Davriy prokatlash stanlarida davriy profilli yuqori samarali prokat hosil qilinadi.

Konstruktiv xususiyatlari va ish kletidagi joʻvalar soniga qarab, prokat stanlarining quyidagi turlari mavjud:

Uzluksiz prokatlash stanlari eng unumdor stanlardir, ularda kletlar texnologik operatsiyalarning borishi boʻyicha ketma-ket joylashgan.

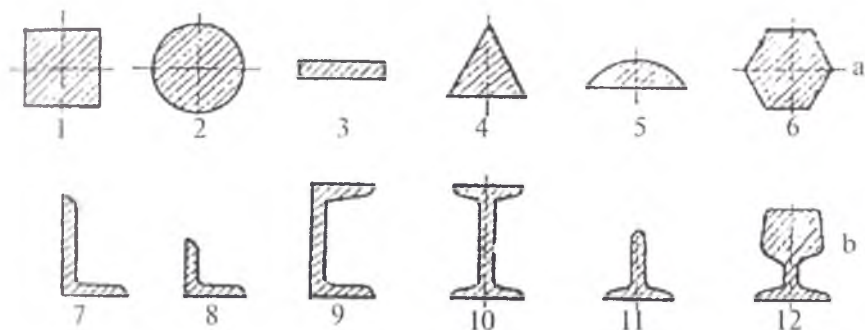
Har qaysi prokat stani rolganglar, dumalatkichlar, transportyorlar, koʻtarish kranlari (zagotovkalarni siljitish va dumalatish uchun), qaychilar, arralar, gaz alangasida keskichlar (metallni kesish uchun) kabi yordamehi qurilmalar bilan jihozlangan.

Hozirgi prokatlash sexlari yuqori darajada mexanizatsiyalashtirilgan va avtomatlashtirilgan korxonadir.

Metallurgiya sanoatining prokat ishlab chiqaradigan mahsuloti turli profildagi prokatdir. Prokat buyumi ko'ndalang kesimining shakli uning **profili** deb, turli profildagi va o'lchamdagi buyumlar majmuyi esa **navament** deb ataladi.

Po'lat prokatlar navamenti besh guruhga bo'linadi: navaviy prokat, listaviy prokat, quvurlar, davriy profilli prokat, maxsus prokat (shu jumladan, bukilgan profillar).

Navaviy prokat (5.12-rasm) oddiy va fason prokatlarga bo'linadi.



**5.12-rasm.** Navaviy prokat profillari: a – oddiy;

1 – kvadrat; 2 – doiraviy; 3 – to'g'ri to'rtburchak; 4 – uchburchak;  
5 – segment; 6 – oltiyoqli;

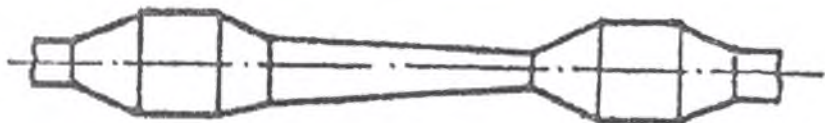
b – fason; 7 – burchakli (teng yonli emas), 8 – burchakli (teng yonli);  
9 – shveller; 10 – qo'shtavr; 11 – tavr; 12 – rels.

Davriy prokat (5.13-rasm) ko'ndalang kesimi uzunligi bo'yicha o'zgarib boradigan, shakli va o'lchamlari bo'yicha tayyor detal o'lchamlariga yaqinlashadigan polosa yoki chiziqdan iborat.

Avtomobil, traktor, aviatsiya sanoati va qurilishda bukilgan profillarning ishlatilishi metallni yuqori darajada tejashni ta'minlaydi.

Avtomobilsozlik va traktorsozlikda, kemasozlik va transport mashinasozligida maxsus profilli prokatdan foydalanish metall isrofini keskin kamaytirishga, mehnat sarfi va mahsulot tannarxini pasaytirishga imkon beradi.





5.13-rasm. Davriy profilli prokat.

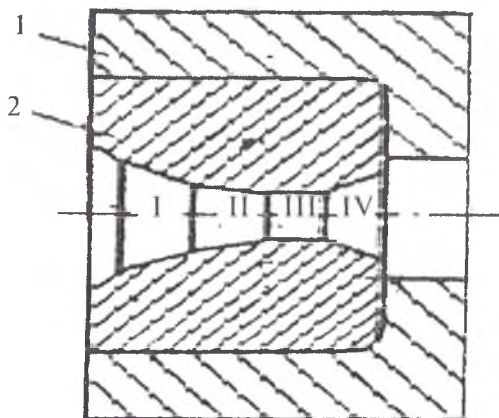
Neft, suv, sochiluvchan materiallar va hokazolarni uzoq masofalarga uzatish uchun quvurlardan keng foydalaniladi, bu esa transport xarajatlarini ancha kamaytirishga, materiallarning isrof bo'lishini pasaytirishga imkon beradi.

Prokatning turli profillari, masalan, bukilgan profillar, qurilishda, transport va sanoatning boshqa tarmoqlarida tobora keng ishlatilmoqda. Qurilishda bukilgan profillardan foydalanish metall sarfini 10–35% ga kamaytirishga imkon beradi.

### *Kiryalash (cho'zish)*

Zagotovkani maxsus asbob — volokaning teshigidan cho'zib o'tkazish kiryalash deb ataladi (5.14-rasm). Voloka teshigining kesimi boshlang'ich zagotovka kesimidan kichik bo'ladi, u qattiq qotishmalar, olmos va hokazolardan tayyorlanadi. Kiryalash natijasida zagotovkaning ko'ndalang kesimi kichrayadi, uzunligi esa ortadi. Po'lat, rangli metallar va ularning qotishmalaridan tayyorlangan buyumlar kiryalanadi. Kiryalash yo'li bilan diametri 0,002–4 mm bo'lgan sim, kichik diametrli quvurlar olinadi. Kiryalash uchun turli xil prokatlar (chiviqlar, quvurlar, prokatlangan sim, shuningdek, presslangan profillar, quvurlar) zagotovka bo'lib xizmat qiladi. Kiryalashda kiryalash stanlari asosiy

jihoz bo'lib, ular ikki tipga: to'g'ri chiziqli harakat qiladigan va aylanma harakat qiladigan stanlarga bo'linadi. Kiryalashning texnologik jarayoni uchta asosiy bosqichdan iborat:



5.14-rasm. Volokaning qirqimi: 1 — oboyma; 2 — voloka.

1. Zagotovkani tayyorlash (sirtni kuyindidan tozalash, uchlariga ishlov berish, moylash).
2. Ma'lum rejim bo'yicha kiryalash.
3. Pardoqlash (to'g'rilash, o'lchab kesish, nuqsonlarni ketkazish, markalash, konservatsion moylash va hokazo).

#### *Bolg'alash, shtamplash, presslash va sovuqlayin cho'ktirish jarayonlari*

Bolg'alash metallni deformatsiyalash jarayoni bo'lib, bunda metallning oqishi (shakl o'zgartirishi) faqat asbobning yuzasi bilan cheklanadi. Shunday qilib, bolg'alashda aslini olganda metallning erkin deformatsiyalanishi amalga oshiriladi.

Bolg'alash asosan yakkalab va kichik seriyalab ishlab chiqarishda qo'llaniladi. Bolg'alash yo'li bilan hosil qilingan zagotovka pokovka deb ataladi. Og'ir pokovkalarga (og'irligi 200 t gacha va undan ortiq) ishlov berishda bolg'alash ularni tayyorlashning

birdan-bir usuli hisoblanadi. Bolg'alash jarayonida metall zichlashadi, tolali tuzilish oladi va uning mexanik xossalari ancha ortadi.

Bolg'alab buyumlar tayyorlashda po'lat hamda mis, aluminii, magniy (qisman) asosidagi qotishmalar asosiy material hisoblanadi. Hozir asosan mashinada bolg'alash usuli qo'llaniladi, ammo ish hajmi kam bo'lganida (ayniqsa ta'mir ishlarida) dastaki bolg'alashdan ham foydalaniladi.

Mashinada bolg'alash bolg'alar va presslarda bajariladi. Bolg'alash texnologik jarayoni asosiy bolg'alash operatsiyalarining turli qo'shilmalaridan iborat bo'ladi, ya'ni cho'ktirish, qisman (mahalliy) cho'ktirish, protyajkalash, proshivkalash, bukish, kesib ajratish, burash va boshqalar.

*Cho'ktirish-bolg'alash* operatsiyasi bo'lib, bunda ko'ndalang kesim yuzi boshlang'ich zagotovkaning balandligini kamaytirish hisobiga kattalashtiriladi (5.15-rasm a). Cho'ktirish yo'li bilan shkiv, tishli g'ildirak, flanets va boshqalar uchun zagotovkalar tayyorlanadi.

Zagotovkaning biror qismining ko'ndalang kesimini kattalashtirish uchungina qo'llaniladigan mahalliy cho'ktirish (5.15-rasm, b) **qisman cho'ktirish** deb ataladi. Qisman cho'ktirish yo'li bilan, masalan, bolt kallaklari hosil qilinadi.

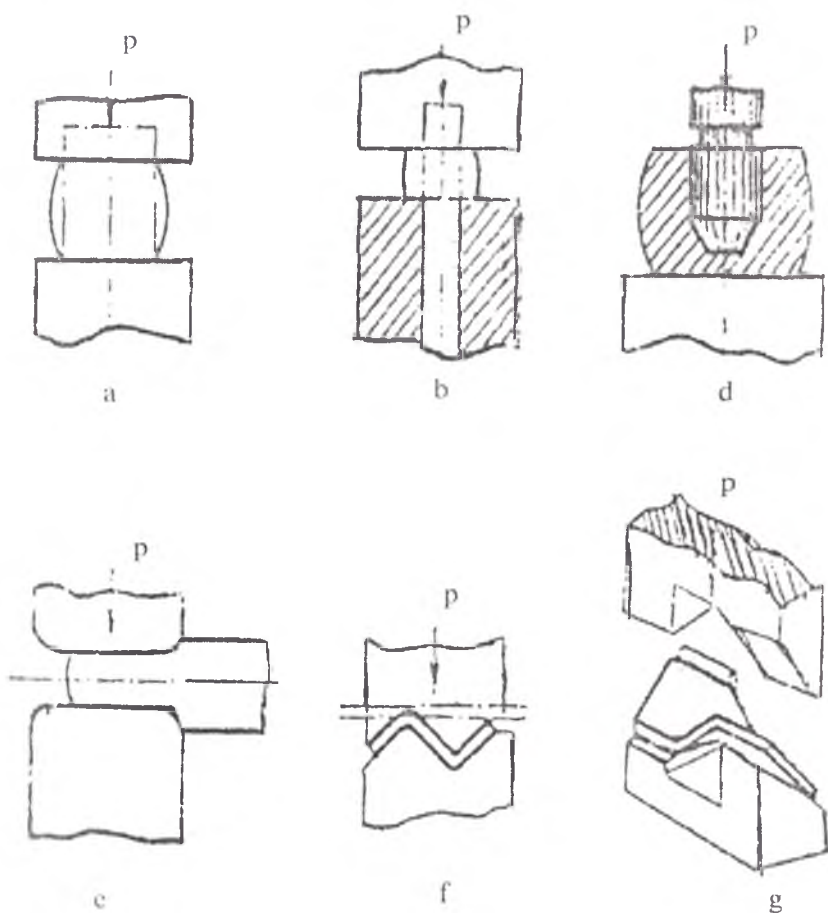
Pokovkaning ko'ndalang kesimini kichraytirish hisobiga uning uzunligini orttirish operatsiyasi protyajkalash (cho'zish) deb ataladi (5.15-rasm, e).

*Yoyish* — halqasimon zagotovka diametrini muhura, opravka yoki rolıklar yordamida uning qalinligini kamaytirish hisobiga oshirish operatsiyasidir.

*Proshivkalash* — metallni siqib chiqarish hisobiga zagotovkada bo'shliq (teshik) hosil qilish operatsiyasi (5.15-rasm, d).

Bukish yordamida zagotovkaga egik (egri chiziqli) shakl beriladi yoki zagotovka qismlari orasidagi burchak o'zgartiriladi (5.15-rasm, f).

Kesib ajratish operatsiyasi yordamida zagotovkaning bir qismi unga deformatsiyalaydigan asbobni kiritish yo'li bilan ochiq kontur bo'yicha kesib ajratib olinadi.



5.15-rasm. Bolg'alash operatsiyalari: a – cho'ktirish; b – qisman cho'ktirish; d – teshish; e – cho'zish; f – bukish; j – burash.

Burash operatsiyasi yordamida zagotovkaning bir qismi ikkinchi qismiga nisbatan bo'ylama o'qi bo'yicha buriladi. Bunda

zagotovkaning bir qismi bolg'a yoki pressning muhralari orasida siqiladi, erkin uchiga esa vilka yoki vorotok kiygizilib, uni kerakli burchakka buriladi.

Turli bolg'alash operatsiyalarini bajarishda har xil asboblar ishlatiladi: sirtqi yuzalarga ishlov berish uchun siqqichlar, metallni mahalliy deformatsiyalash uchun yoygichlar, metall qirqish uchun zubilolar, teshiklar teshish uchun proshivkalar va boshqalar. Ko'chirish, siljitish, uzatish va dumalatish uchun turli qisqichlar, vilkalar, dumalatgichlar, manipulyatorlar va shu kabilardan foydalaniladi. Bolg'alashda metallni deformatsiyalaydigan asosiy jihoz bo'lib bolg'a va presslar xizmat qiladi. Yordamchi jihozlarga esa zagotovka kesish mashinalari, disk arralar, press-qaychilar, qizdirish pechlari, bolg'alashda zagotovkani tashiydigan va tutib turadigan mexanizmlar — bolg'alashda ishlatiladigan ko'tarish kranlari, dumalatgichlar, manipulyatorlar kiradi. Bolg'alar ishlov beriladigan metallga dinamik (zarbiy) kuch bilan, presslar esa statik kuch bilan ta'sir qiladi.

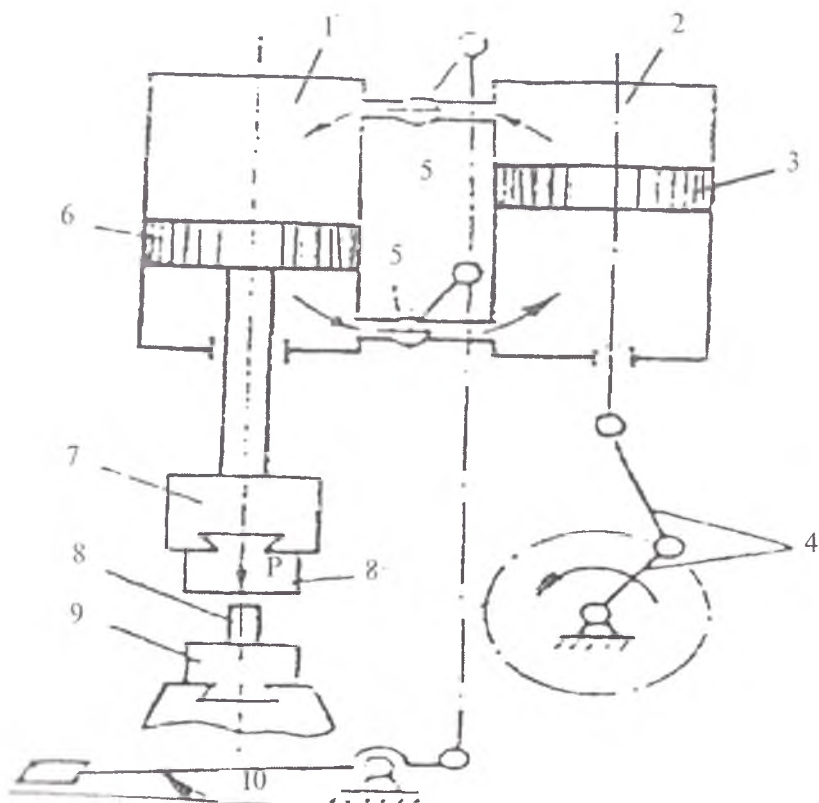
Erkin bolg'alash operatsiyalarini bajarishda pnevmatik va bug'-havo bolg'alari, gidravlik va bug'-gidravlik presslar ishlatiladi.

Bolg'alar tushadigan qismining og'irligi 5 tonna va undan ham ortiq bo'ladi. Presslar hosil qiladigan kuch 40–75 ming t ga yetadi. Pnevmatik bolg'alar va gidravlik presslar eng ko'p ishlatiladi.

Pnevmatik bolg'ada (5.16-rasm) ikkita vertikal silindr — ish silindri 1 va kompressor silindri 2 bor. Kompressor silindrining porsheni 3 krivoship-shatunli mexanizm 4 yordamida qayta ilgari harakatga keltiriladi. Krivoship-shatunli mexanizmning vali esa elektr dvigatel bilan harakatga keltiriladi.

Kompressor porsheni 3 harakatlanganida havo kompressor silindri 2 ning goh pastki, goh yuqorigi bo'shliqlarida siqiladi. Siqilgan havo taqsimlash kanallari va burilma jo'mraklar 5 orqali ish silindri 1 ning yuqorigi va pastki bo'shliqlariga navbatmanavbat kirib, ish silindrining porsheni 6 ni va bolg'aning zarb beruvchi qismi 7 ni goh yuqoriga, goh pastga siljitadi. Bunda

bolg'aning pastki muhrasi 9 ga, o'rnatilgan zagotovka 8 ga zarblar beriladi. Bolg'a pedal 10 vositasida boshqariladi.



5.16-rasm. Pnevmatik bolg'aning kinematik sxemasi:

- 1 – ish silindri; 2 – kompressor silindri; 3 – kompressor silindri porsheni; 4 – krivoship-shatunli mexanizm; 5 – havo taqsimlash qurilmasi; 6 – ish silindri porsheni; 7 – bolg'a; 8 – ishlov beriladigan zagotovka; 9 – pastki muhra; 9<sup>1</sup> – yuqorigi muhra; 10 – boshqarish pedali.

Gidravlik presslarda ish silindrining porshenini 20–40 MN/m<sup>2</sup> bosimli suyuqlik siljitadi, bu suyuqlik yuqori bosim nasosidan beriladi.

Keyingi yillarda gidravlik bolg'alash presslari va manipulyatorlarni avtomatik boshqarish joriy qilinmoqda. Bu esa mehnat sarfini kamaytirishga, presslar unumdorligini 15–30% ga oshirishga, bolg'alash aniqligini 2–3 marta orttirishga imkon berdi.

Temirchilik-presslash sexlarining bolg'alash uchastkalari ishini baholash uchun quyidagi texnik-iqtisodiy ko'rsatkichlardan foydalaniladi:

1) bolg'a tushadigan qismining 1 t massasi hisobidan soatiga chiqariladigan pokovka (200–400 kg soatni tashkil qiladi);

2) pressning 1000 t massasi hisobidan soatiga chiqariladigan pokovka (2,5–4 t/soatni tashkil qiladi);

3) yaroqli metall chiqishi, bu kattalik tayyor pokovkalar partiyasi massasining boshlang'ich zagatovkalar massasiga nisbatidan iborat bo'ladi;

4) pokovkalarning vazniy aniqlik koeffitsienti:

$$k = G_d / G_{pok}$$

Bu yerda:  $G_d$  – detal massasi,  $G_{pok}$  – pokovka massasi), bu koeffitsient ishlab chiqarishning texnika madaniyatini xarakterlaydi va o'rta hisobda 0,4–0,5 ni tashkil qiladi.

### *Shtamplash*

Maxsus asbob – shtamp yordamida bosim bilan ishlov berish jarayoni **shtamplash** deb ataladi.

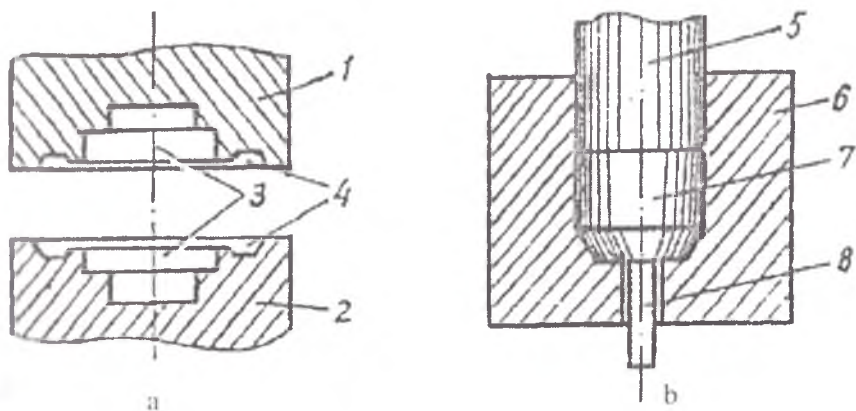
Boshlang'ich zagotovkaning turiga qarab shtamplash hajmiy va list shtamplashga bo'linadi, olib boriladigan haroratga qarab esa sovuqlayin va qizdirib shtamplash turlari mavjud.

Hajmiy shtamplash. Hajmiy shtamplash deb shunday shtamplashga aytiladiki, bunda boshlang'ich zagotovka sifatida turli profildagi (list, polosa, fason prokatdan tashqari) prokatdan va quyma zagotovkalardan foydalaniladi.

Hajmiy shtamplashda qo'llaniladigan shtamplar (5.17-rasm, a) odatda ikki – bolg'a yoki pressning yuqorigi qismlariga mah-



kamlab qo'yiladigan yuqorigi 1 va qo'zg'almaydigan qilib mahkamlab qo'yiladigan pastki 2 qismdan iborat. Shtamp yarim bo'laklarining ichiga deformatsiyalanadigan metallga berish kerak bo'lgan shakldagi bo'shliq 3 (ariqchalar) qilinadi. Ortiqcha metall maxsus halqasimon ariqcha 4 ga chiqadi va pitir (obloy) hosil qiladi. Halqasimon ariqcha 4 ning borligi o'lchamlari va hajmi bo'yicha biroz farq qiladigan zagotovkalardan foydalanishga imkon beradi.



5.17-rasm. Shtamp: a — ochiq shtamp; 1 — shtampning yuqorigi yarmi; 2 — shtampning pastki yarmi; 3 — shtamp bo'shliqlari (o'yiqlari); 4 — halqasimon ariqcha; b — berk shtamp; 5 — puanson; 6 — matritsa; 7 — pokovka; 8 — turtib chiqargich.

Pokovkaning murakkabligiga qarab shtamp bir ariqchali va ko'p ariqchali qilib tayyorlanadi. Murakkab shakldagi pokovka ko'p ariqchali shtamlarda ishlanadi, uning ariqchalari tayyorlash va shtamplash (xomaki va uzil-kesil) ariqchalariga bo'linib, bu yerda xomaki va uzil-kesil shakl o'zgarishi sodir bo'ladi.

Hajmiy shtamplashdan oldin ko'pincha zagotovka oldindan qizdiriladi (qizdirib shtamplash). Qizdirib shtamplashda metallning bir qismi (pokovka massasidan 2–3% foizi) kuyindiga chiqib tarqab bo'ladi, bir qismi esa pitirga chiqib ketadi. Keyingi vaqt-



larda metallning chiqitga chiqishini kamaytirish maqsadida berk shtamlarda pitirsiz shtamplashdan foydalanilmoqda.

Cho'ktirish, qisman cho'ktirish, protyajkalash, poshivkalash, bukish, burash va boshqalar qizdirib shtamplashdagi asosiy operatsiyalardir. Ko'pincha shtampda bir qancha operatsiyalar bir vaqtda bajariladi, natijada jarayonning unumdorligi keskin ortadi.

Qizdirib shtamplash pnevmatik va bug'-havo bolg'alarida, shuningdek, krivoshipli, gidravlik, bug'-gidravlik presslarda va gorizontal-bolg'alash mashinalarida bajariladi. Hozirgi gidravlik presslarning quvvati 75 000 t ga yetadi. Shtamplash jihozlari bolg'alash jihozlaridan zarb beradigan qismlarining aniqligi, ish harakatlarining katta tezlikda bajarilishi bilan farq qiladi.

Mashinasozlikda qizdirib hajmiy shtamplash bilan bir vaqtda sovuqlayin hajmiy shtamplashdan ham foydalaniladi. Bunday shtamplash yuqori unumdorlik, materialni tejab sarflash, shtamplangan buyumlarning yuqori aniqlikda chiqishi, boshlang'ich zagotovkani qizdirish bilan bog'liq bo'lgan xarajatlarning yo'qligi bilan qizdirib shtamplashdan farq qiladi.

Cho'ktirish, qisman cho'ktirish, siqib chiqarish, kalibrlash, relyefli zarb chekish va boshqalar sovuqlayin hajmiy shtamplashdagi asosiy operatsiyalardir. Cho'ktirish, qisman cho'ktirish va bukish operatsiyalari oldin ko'rib o'tilgan edi.

*Siqib chiqarish* (5.18-rasm, 1) materialning shtamp bo'shlig'ida plastik oqishi natijasida zagotovka hosil bo'lish operatsiyasidan iborat.

*Kalibrlash* (7.18-rasm, 2) plastik deformatsiyalash vaqtida detalning shakli va o'lchamlari aniq hamda yuzasi toza chiqishi uchun bajariladi.

*Relyefli zarb chekish* (5.18-rasm, 3) shunday operatsiyaki, buning natijasida deformatsiyalanadigan materialda relyefli tasvir hosil bo'ladi.

Hajmiy shtamplash yo'li bilan tirsakli val, shatun, shesternyalar, maxoviklar, vtulkalar, boltlar, parchin mixlar kabi turli-tuman mashina detallari tayyorlanadi.

List shtamplashda boshlang'ich zagotovka sifatida listlar, polosalar va lentalar ishlatiladi. Odatda, ishlov beriladigan metallning qalinligi 10 mm dan oshmaydi. Boshlang'ich zagotovkaning qalinligi ancha katta bo'lganida ishlov berish jarayonidan oldin zagotovka qizdiriladi (listni qizdirib shtamplash), qolgan hollarda list shtamplash jarayoni zagotovkalarni qizdirmasdan bajariladi.

Sovuqlayin list shtamplash metallarga ishlov berishdagi eng tejamli va ilg'or usuldir. Bu usul yuqori unumdorligi va aniqligi bilan qolgan usullardan farq qiladi. Sovuqlayin list shtamplash yo'li bilan olingan detallarga ko'pincha qo'shimcha mexanik ishlov berilmaydi. Sovuqlayin list shtamplashda metall isrofi unchalik ko'p bo'lmaydi, metalldan foydalanish koeffitsienti 90% ni tashkil qiladi.

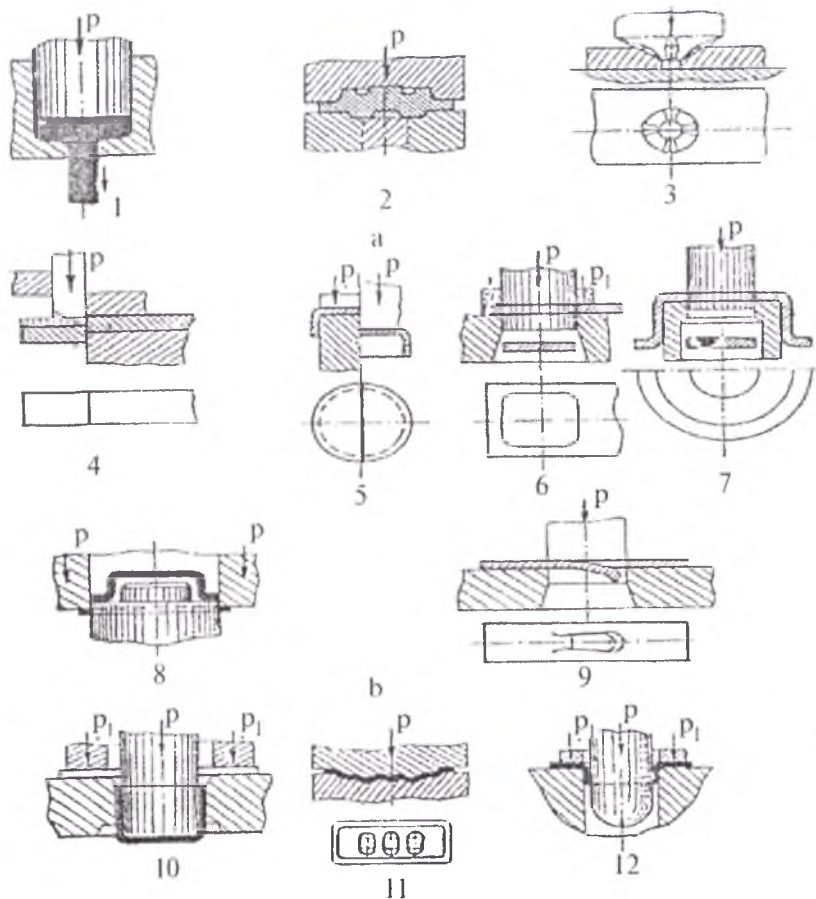
Sovuqlayin list shtamplash yo'li bilan olingan buyumlar nomenklaturasi xilma-xildir. Bularga vagon va samolyotlar qoplamasining, avtomobil kuzovlari va traktor kabinalari qoplamasining detallari, elektrotexnika, uskunasoqlik sanoatining ko'pgina detallari, turli uy-ro'zg'or va qishloq xo'jalik mashinalarining detallari kiradi.

List shtamplash texnologik jarayonining hamma operatsiyalarini ikki turga ajratish va shakl o'zgartirish operatsiyalariga bo'lish mumkin.

Ajratish operatsiyalariga quyidagilar kiradi: kesib olish, ajratib kesish, qirqib tushirish, teshish, qirqib tashlash, kertish. Shakl o'zgartiruvchi operatsiyalardan keng tarqalganlari bukish, cho'zish, relyefli shakl berish va bortlashdir.

Kesib olish (5.18-rasm, 4) shunday siljitish operatsiyasiki, bunda zagotovkaning bir qismi ochiq kontur bo'yicha to'la ajratib kesib olinadi.

*Ajratib kesishda* (5.18-rasm, 5) zagotovka ochiq kontur bo'yicha qismlarga ajratib kesib olinadi.



**5.18-rasm.** Asosiy shtamplash operatsiyalari: a – hajmiy shtamplash operatsiyalari; 1 – siqib chiqarish; 2 – kalibrlash; 3 – relyefli zarblash; b va d – list shtamplash operatsiyalari; b – ajratish operatsiyalari; 4 – kesib olish; 5 – ajratib kesish; 6 – qirqib tushirish; 7 – teshish; 8 – kertish; 9 – kertish; d – shakl o'zgartirish operatsiyalari; 10 – cho'zish; 11 – relyefli qoliqlash; 12 – bortlash.

*Qirqib tushirish* zagotovka yoki detalni list materialdan to'la ajratib qirqib olish operatsiyasidir (5.18-rasm, 6).

*Teshish* (5.18-rasm, 7) materialni qirqib olib tashlash yo'li bilan zagotovkada parron teshiklar va pazlar hosil qilish operatsiyasi.

*Qirqib tashlash* siljitish yo'li bilan quyimlarni, ortiqcha material va pitirlarni qirqib olib tashlash operatsiyasidir.

*Kertish* (5.18-rasm, 9) zagotovkaning bir qismini siljitish yo'li bilan chala ajratib qirqib olish operatsiyasi.

*Cho'zish* (5.18-rasm, 10) polosa yoki list materialdan ichi kovak zagotovka hosil qilish operatsiyasi.

*Relyefli shakl berish* list materialni mahalliy deformatsiyalash yo'li bilan unda relyef hosil qilish operatsiyasidir.

*Bortlash* (5.18-rasm, 12) operatsiyasi yordamida list materialning ichki yoki tashqi konturi bo'yicha bort hosil qilinadi.

List shtamplash uchun ishlatiladigan shtamplar bitta operatsiyani bajaradigan oddiy (bukadigan, cho'zadigan, qirqib oladigan va hokazo) va bir qancha operatsiyalar ketma-ket yoki bir vaqtning o'zida bajariladigan murakkab shtamplarga bo'linadi.

Shtamplarning asosiy ish organlari puanson va matritsalar uglerodli asbobsozlik hamda legirlangan po'lat va qattiq qotishmalardan tayyorlanadi.

List shtamplash uchun gidravlik va mexanik presslar — krivoshipli, eksentrik va friksion presslar ishlatiladi.

### **5.10. Nometall materiallarni bosim bilan ishlash, kukun metallurgiyasi usulida buyumlar tayyorlash**

Bosim bilan ishlov beriladigan nometall materiallar jumlasiga plastik massalar, rezina, gil, beton va boshqalarni kiritish muhimdir.

Biror materialni buyum tarzida qayta ishlash usulini tanlashga bir qancha omillar va birinchi navbatda, uning asosiy xossalari ta'sir qiladi.

Plastmassalarning buyum tarzida qayta ishlash usulini tanlashga ta'sir qiladigan asosiy texnologik xossalari ularning quyanchanligi, qotish tezligi (reaktoplastlarniki) va termostabilligi

(termoplastlarniki) kiradi. Polimer materiallarning fizik holati, texnologik va boshqa xossalariga qarab, plastmassalarni buyum tarzida qayta ishlash usullarini quyidagi guruhlarga bo'lish mumkin:

1) qovushoq-oquvchanlik holatida qayta ishlash (pnevmo va vakuum chiqarish va boshqalar);

2) yuqori elastiklik holatida qayta ishlash (pnevmo va vakuum ta'sirida qoliplash, shtamplash va boshqalar);

3) payvandlash, yelimlash va boshqa usullar bilan ajralmaydigan birikmalar hosil qilish;

4) suyuq polimerlardan turli shakl o'zgartirish usullari bilan detallar olish.

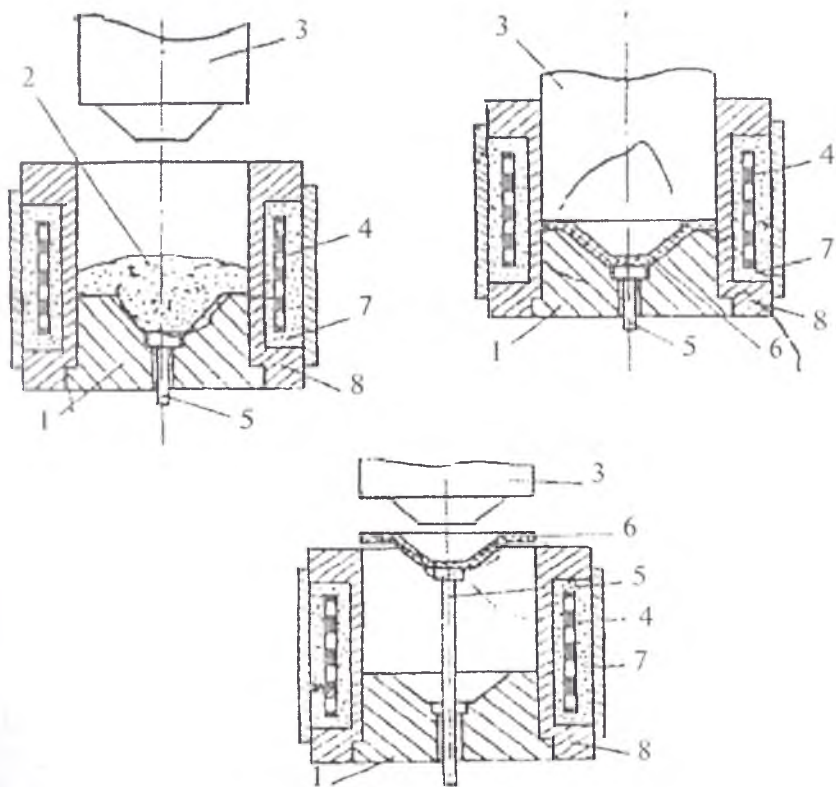
Plastik massalarni bosim bilan ishlab buyum tarzida qayta ishlashdagi eng keng tarqalgan usullarga presslash, vakuumda qoliplash va kalandrlash kiradi.

**Kompression presslash.** Kompression (bevosita) presslash – termoreaktiv plastmassalarni buyum tarzida qayta ishlashdagi asosiy usullardan biridir (5.19-rasm). Bunday presslashning mohiyati shundaki, bunda tashqi bosim berk press qolipga joylashtirilgan pressmaterialga bevosita beriladi.

Matritsa 1 ning bo'shlig'iga oldindan tabletkalangan yoki kunksimon material 2 solinadi. Pressning kuchi ta'sirida puanson 3 element 4 bilan isitiladigan materialga bosadi. Bosim va issiqlik materialni qovushoq-oquvchan holatga olib keladi va u pressqolipning bo'shlig'ini yaxshi to'ldiradi. Ma'lum vaqt tutib turilgandan keyin puanson 3 yuqoriga ko'tariladi va turtib chiqargich 5 yordamida tayyor detal 6 matritsa 1 dan chiqarib olinadi.

Pressmaterialni pressqolipga solishdan oldin pressqolip yaxshilab tozalanadi, moylanadi va zarur bo'lganda metall armatura qo'yiladi. Qizdirish va siqish jarayonida pressmaterialdan uchuvchan moddalar hamda nam ajraladi va bular buyumda turli nuqsonlar hosil qilishi mumkin (darzlar, ko'pchigan joylar, gaz pufakchalar va hokazo). Shu sababli qo'shimcha presslashdan foydalaniladi, buning mohiyati shundan iboratki, gaz va nam chiqib

ketishi uchun puanson 2–4 s yuqoriga ko‘tarib turilib, yana tushiriladi. Yirik va qalin devorli detallar uchun bu jarayon ba‘zan uch-to‘rt marta takrorlanadi.



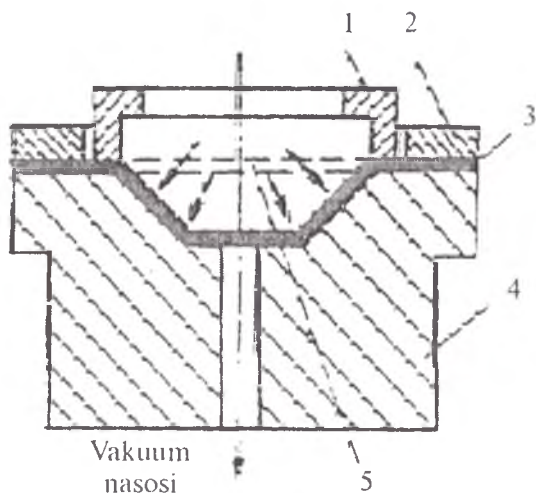
5.19-rasm. Kompression presslash sxemasi:

- 1 – matritsa; 2 – presslanadigan material; 3 – puanson;  
 4 – qizdirish elementi; 5 – turtib chiqargich; 6 – tayyor detal;  
 7 – izolyatsiya; 8 – oboyma.

### *Vakuum qoliplash*

Erkin qoliplash yo‘li bilan hosil qilib bo‘lmaydigan murakkab shaklli detallar tayyorlashda vakuumda qoliplash usuli qo‘llaniladi (5.20-rasm). Bu usul detal to u bikir qolipga tekkaniga qadar qo-

liplanadi. Oldindan qizdirilgan zagotovka besh ramka ikkiga siqiladi va yuqorigi kamera bir bilan matritsa 4 ga jips qilib siqiladi. So'ng vakuum nasosi ishga tushiriladi va zagotovka atmosfera havosi bilan qoliplanadi, natijada kerakli shakl uchdagi detal hosil qilinadi.



**5.20-rasm.** Vakuum yordamida shakl o'zgartirish: 1 — yuqorigi kamera; 2 — ramka; 3 — detal; 4 matritsa; 5 — zagotovka.

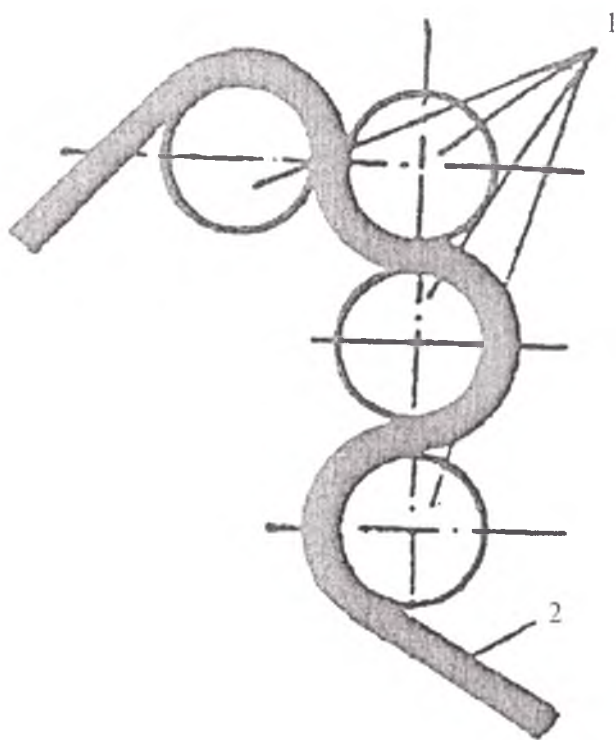
Vakuumdagi qoliplash ustanovkasi va unga xizmat ko'rsatish juda oddiy bo'lib, lekin bosimning birmuncha past bo'lishi 2,5 mm dan qalin detallar hosil qilishga, shuningdek, murakkab shaklli detallar hamda qattiq termoplastlardan detallar olishga imkon bermaydi (bu usulda asosan yuqori elastik holatga keltirish mumkin bo'lgan materialdan detallar tayyorlanadi).

*Plastmassalardan kalandrlash usulida buyumlar tayyorlash*

Kalandrlash deb materiallarga kalandrlarda ishlov berish jarayoniga aytiladi. Kalandr (5.21-rasm) gorizontal joylashgan val-lardan iborat press bo'lib, (vallar soni 2 dan 20 tagacha bo'ladi),



ularning orasidan ishlov beriladigan material o'tkaziladi. Kalandrlardagi vallarning yuzasi ko'pincha silliq jilvirlangan bo'ladi. Kalandrlarda ishlov berishning asosiy vazifasi zichlik va sillqlikni orttirish, bosish yo'li bilan rasm yoki naqsh solishdir. Kalandrlash yo'li bilan plastmassalardan linoleum tayyorlanadi. Kalandrlarning vallariv linoleum 2 ni ishlashda uni zarur haroratgacha ( $150-165^{\circ}\text{C}$ ) qizdirish imkonini beradigan bug' bilan isitish maqsadida ichi kovak qilib, sirti esa silliq jilolab tayyorlanadi. Linoleumning qalinligi keyingi ikki val orasidagi zazor bilan belgilanadi.



**5.21-rasm.** 4 jo'vali kalandrning sxemasi:  
1 – jo'valar; 2 – linoleum.



Metall kukunlar ishlab chiqarish, ulardan kimyoviy tarkibi va texnologik xarakteristikalari belgilangan aralashmalar (shix-talar) tayyorlash, kukunlar yoki ularning aralashmalardan zarur shakl va o'lchamlardagi zagotovkalar qoliplash, ba'zi hollarda esa bosim bilan, termik, termokimyoviy yoki termomexanik ishlov berish usullari majmuini qamrab oladigan texnika sohasi **kukun metallurgiyasi** deb ataladi.

### **5.11. Kukun metallurgiyasi usulida buyumlar tayyorlash**

Kukun metallurgiyasi usullari an'anaviy usullar bilan hosil qilish qiyin yoki hosil qilish mutlaqo mumkin bo'lmagan materiallarni, masalan, qiyin suyuqlanadigan metallar (titan, volfram va boshqalar)ni, qiyin suyuqlanadigan birikmalar asosida olinadigan kompozitsiya va qotishmalarni (titan karbid, volfram karbid va boshqalarni), metallarning nometall materiallar bilan kompozitsiyalari (temir-plastmassa, mis-grafit va boshqalar)ni, filtrlar, podshipniklar va boshqalar uchun g'ovak materiallarni olishga (hosil qilishga) imkon beradi.

Kukun materiallardan tayyorlangan buyumlarning qattiqligini, yeyilishga chidamliligi, olovbardoshligi va boshqa xossalarni ancha oshirish mumkin. Shu bilan birga, kukun metallurgiyasi metallni tejashga, ishlab chiqarish xarajatlarini ancha kamaytirishga imkon beradi. Masalan, detallarni quyish va keyin mexanik ishlov berish yo'li bilan tayyorlashda metall chiqiti ba'zan 60–80% ni tashkil qilsa, detallarni kukun metallurgiyasi usuli bilan tayyorlashda metall chiqiti 2–5% gacha kamayadi.

Kukun metallurgiyasi usuli bilan buyumlar tayyorlashning butun texnologik jarayonini quyidagi operatsiyalarga bo'lish mumkin:

1. Metall kukunlar hosil qilish.
2. Aralashma (shixta)lar tayyorlash.
3. Qoliplash.
4. Qovushtirish.
5. Pardozlash operatsiyalari.

## *Metall kukunlar hosil qilish*

Metall kukunlar hosil qilishning mexanik va fizik-mexanik usullari bor. Sanoatda temir, mis, aluminiy, xrom, titan, nikel, kobalt, volfram, molibden kukunlari va boshqa shu kabi turli metall kukunlari ishlab chiqarildi. Metall kukunlar hosil qilish uchun ishlab chiqarish chiqitlari — qirindi, temir-tersak, metall kesiklaridan foydalanilganda kukunlar hosil qilishning mexanik usuli eng samarali hisoblanadi. Legirlangan qotishmalardan turli tipdagi kimyoviy tarkibi qat'iy belgilangan kukunlar olinadi. Kremniy, berilliy va boshqa mo'rt materiallardan ham shu yo'l bilan kukunlar olinadi. Mexanik yo'l bilan maydalash usulining xususiyati shundaki, bunda kukunlar boshlang'ich materialning kimyoviy tarkibi qanday bo'lsa, xuddi shunday kimyoviy tarkibda bo'ladi. Mexanik usulning kamchiliklariga kukunlarning qimmat turishini (chunki bunga boshlang'ich materiallarni hosil qilish qiymati ham kiradi), mehnat unumi nisbatan pastligini (changlatish usuli bundan mustasno) va metall kukunning yeyilish mahsulotlari (sharlar va roliklarning) bilan ifloslanishini kiritish mumkin.

Kukunlar olishning fizik-kimyoviy usullari mexanik usulga qaraganda birmuncha universaldir. Xomashyo sifatida ishlab chiqarishning arzon chiqitlaridan foydalanish imkoni borligi bu usullarning ko'pchiligini tejamli qiladi. Qiyin suyuqlanadigan metallar, shuningdek, ular asosida olingan qotishma va birikmalarining kukunlarini faqat fizik-kimyoviy usullar bilan olish mumkin.

Metall kukunlar kimyoviy tarkibi, fizik va texnologik xossalari bilan xarakterlanadi. Metall kukunlarning kimyoviy tarkibi asosiy element (elementlar)ning va qo'shilmalarning miqdori bilan aniqlanadi. Metall kukunining fizik xossalari donlarining o'lchami va shakli, kristalik panjaraning zichligi, mikroqattiqligi va fizik holati kabi xarakteristikallari bilan belgilanadi. Kukunlarning asosiy

texnologik xossalariqa oquvchanlik, to'kilgan holdagi zichlik, presslanuvchanlik va qovushuvchanlik kiradi.

*To'kilgan holdagi zichlik* – erkin to'kilgan kukunning hajm birligidagi massasidir. Bu ko'rsatkich asosan kukun zarralarining shakli va o'lchamlariga bog'liq.

*Oquvchanlik* – metall kukunning qolipni to'ldirish qobiliyati-dir. Zarrachalar o'lchamlarining kichrayishi va namlik ortishi bilan oquvchanlik yomonlashadi. Oquvchanlik miqdor jihatdan kukunning 1 sekund ichida diametri 1,5–4,0 mm bo'lgan teshik-dan oqib chiqish tezligi bilan baholanadi.

*Presslanuvchanlik* – kukunning tashqi kuch ta'sirida zichla-nish qobiliyati va presslashdan keyin zarrachalarning tishlashish mustahkamligi bilan xarakterlanadi. Kukunning presslanuvchan-ligi zarrachalar materialining plastikligiga, ularning o'lchamlari va shakliga bog'liq bo'lib, kukun tarkibiga sirtaktiv moddalar kiritish bilan presslanuvchanlik ortadi.

*Qovushuvchanlik* – presslangan zagotovkalar termik ishlan-ganidan keyin zarrachalarning tishlashish mustahkamligi bilan xarakterlanadi.

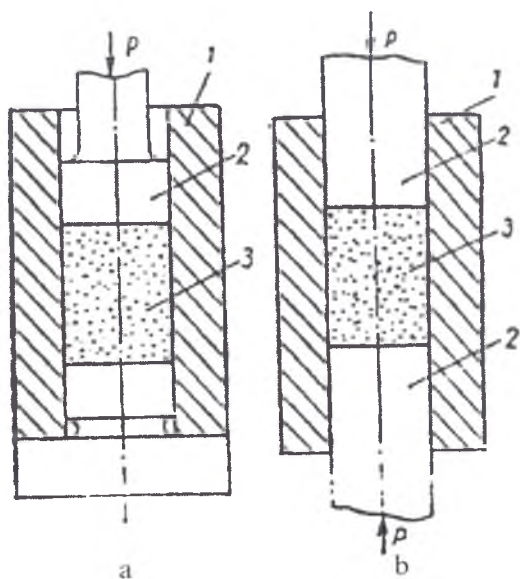
### *Aralashmalar tayyorlash*

Aralashmalar tayyorlash jarayoni quyidagi operatsiyalardan iborat:

1. Kukunlarni zarrachalarining o'lchamlariga qarab ajratish. Zarrachalarining o'lchami 50 mkm va undan ortiq bo'lgan zarra-chalar elaklardan o'tkazib guruhlarga ajratiladi, mayda kukunlar esa havo yordamida separatsiyalash yo'li bilan ajratiladi.

2. Presslash jarayonini yengillashtiradigan va yuqori sifatli zagotovkalar olishni ta'minlaydigan plastifikatorlar (parafin, stearin, olein kislota va boshqalar) qovushish jarayonini yax-shilaydigan hamda oson suyuqlanuvchan qo'shilmalar va belgi-langani g'ovaklikdagi detallar olish uchun turli uchuvchan mod-dalar kiritish metall kukunlarga turli maqsadlarga mo'ljallangan texnologik qo'shilmalardir.

### 3. Tayyorlangan kukunlarni turli qurilmalarda aralashtirish.



5.22-rasm. Sovuq holda presslash: a – bir tomonlama; b – ikki tomonlama; 1 – pressqolip; 2 – puanson; 3 – kukun.

**Qoliplash.** Metall kukunlarni qoliplash usullari orasida eng ko'p tarqalganlari presslash, siqib chiqarish va prokatlashdir. Qoliplash natijasida olingan yarim fabrikatlarning shakli, o'lchamlari va zichligi shunday bo'ladiki, ulardan qovushtirish va keyingi ishlov berish operatsiyalari bilan bog'liq bo'lgan o'zgarishlardan keyin kerakli shakl, o'lcham va zichlikdagi buyum olish mumkin bo'ladi.

**Presslash.** Uning sovuqlayin, qizdirib va gidrostatik presslash usullari bor.

*Sovuqlayin presslash* – metall kukunlar va ularning qotishmalarini qoliplashning eng keng tarqalgan usuli. Sovuqlayin qoliplash bir tomonlama (5.22-rasm, a) va ikki tomonlama (5.22-rasm, b) bo'lishi mumkin.

*Bir tomonlama presslashda pressqolip* 1 ga dozalangan miqdordagi kukun 3 yoki uning aralashmasi (shixta) solinadi va puanson 2 bilan presslanadi. Presslash vaqtida kukun zarrachalari orasidagi kontakt kattalashadi, g'ovaklik kamayadi, alohida zarrachalar deformatsiyalanadi yoki yemiriladi. Olinadigan zagotovkaning mustahkamligi kukun zarrachalari orasidagi mexanik tishlashish kuchlari, tortilish va ishqalanishdagi elektrostatik kuchlar bilan ta'minlanadi. Bir tomonlama presslashdan balandligi diametriga nisbati 2 dan kam bo'lgan oddiy shaklli zagotovkalar va diametrining devorlari qalinligiga nisbatan 3 dan kam bo'lgan vtulka tipidagi zagotovkalarni tayyorlashda foydalaniladi. Agar ko'rsatilgan nisbatlarga amal qilinmasa, olingan zagotovkalarining sifati yaxshi bo'lmaydi.

Ikki tomonlama presslash usuli balandligining diametriga nisbati 2 dan katta bo'lgan murakkab shaklli zagotovkalarni presslashda qo'llaniladi, bunda zagotovka hajmi bo'yicha zichlik bir tekis taqsimlanganligi uchun pressqolipga solingan metall kukun yoki kukunlar aralashmasi 3 bir vaqtning o'zida puansonlar 2 va 2' bilan presslanadi. Ikki tomonlama presslashda xuddi shunday zichlikni hosil qilish uchun bir tomonlama presslashda talab qilinganidan 30–40% kam kuch talab qilinadi. Agar balandligi bo'yicha kesimi o'zgaruvchan murakkab shaklli zagotovkada butun hajm bo'yicha bir xildagi zichlik hosil qilinishi talab qilinsa, u holda har qaysisi mustaqil siljiydigan bir nechta puanson ishlatiladi.

Pressqolip bo'shlig'ining o'lchamlarini aniqlashda shu narsani nazarda tutish kerakki, pressqolipdan chiqarib olingan zagotovka elastik kuchlar ta'sirida o'z o'lchamlarini 0,3–0,5% ga presslash yo'nalishida va 0,1–0,2% ga presslashga perpendikulyar yo'nalishda o'zgartiradi.

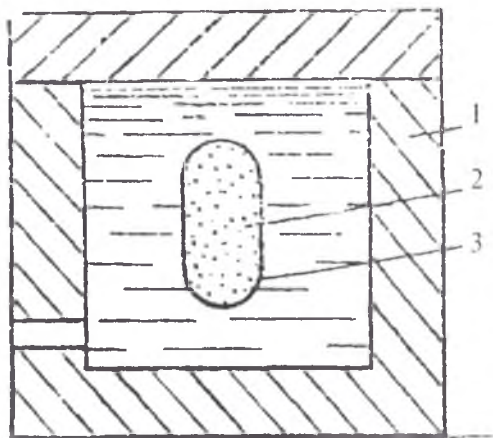
Sovuqlayin presslash yo'li bilan olingan zagotovkalar albatta qizdirilib, zarrachalari qovushtirilishi kerak.

**Qizdirib presslash** — metall kukunlar yoki ular aralashmalarining shakl o'zgartirish va zarrachalarining qovushish jarayonlari

birga boradigan jarayondir. Natijada tayyor buyum(detali) olinadi. Bu usulda qattiq qotishmalar va maxsus olovbardosh materiallardan detallar olinadi. Qizdirib presslash yo'li bilan olingan detallarning mustahkamligi, zichligi va bir jinsiligi yuqori bo'ladi. Bunda presslashda grafit pressqoliplardan foydalaniladi. Zarur bo'ladigan presslash bosimi sovuqlayin presslashdagiga qaraganda ancha past bo'ladi, chunki kukun haroratsi yuqori.

Qizdirib presslashning kamchiliklariga quyidagilarni kiritish mumkin:

1. Pressqolipning chidamliligi kam (4–7 presslashga chidaydi).
  2. Ish unumi past.
  3. Jarayonni himoya gazlar muhitida olib borish zarur.
- Bularning hammasi bu usulning qo'llanilishini cheklab qo'yadi.

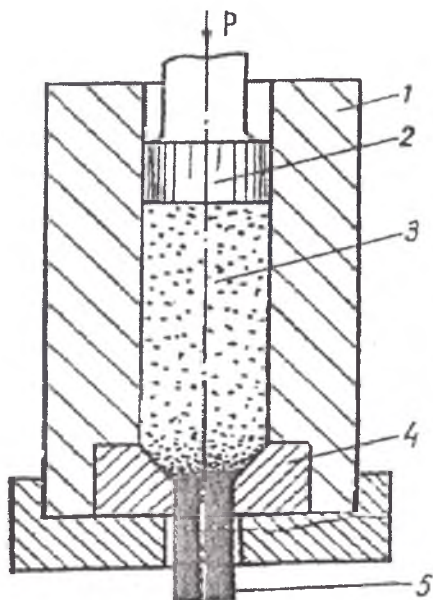


5.23-rasm. Metall kukunlarini gidrostatik presslash: 1 – germetik kamera; 2 – kukun; 3 – metall qolip.

**Gidrostatik presslash** (5.23-rasm) aniqligiga nisbatan kam talblar qo'yiladigan zagotovkalar olishda qo'llaniladi. Bu usulning mohiyati quyidagidan iborat. Elastik rezina yoki metall qo'biqqa solingan kukun 2 maxsus germetiklangan kamera 1 da har tomonidan bir tekisda suyuqlik bilan siqiladi. Suyuqlik bosimi

3000 MPa ga yetadi, bu bosim zichligi va mustahkamligi yuqori zagotovka olish uchun yetarlidir. Bu usulning qo'llanilishi qimmat turadigan press qoliplarsiz ish ko'rishga imkon beradi, ammo olingan zagotovkalarining aniqligi unchalik yuqori bo'lmaydi.

Siqib (sitib)chiqarish (mundshtuk yordamida presslash). Bu usul bilan uzunligi diametriga nisbati katta bo'lgan buyumlar – chiviqlar, quvurlar, turli kesimli profillar olinadi.

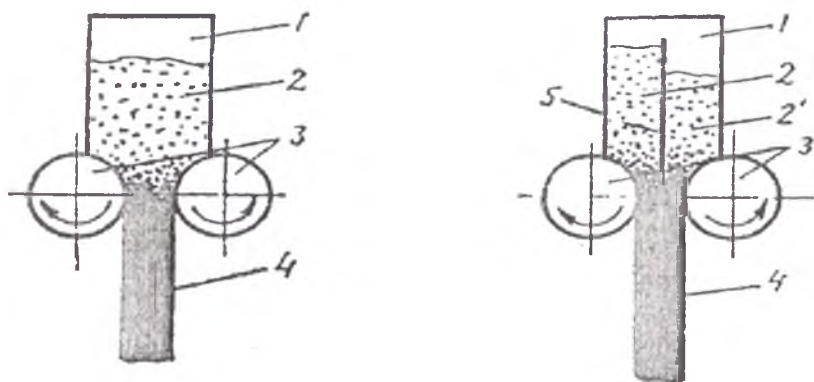


5.24-rasm. Metall kukunlarini siqib chiqarish: 1 – konteyner; 2 – puanson; 3 – metall kukuni; 4 – matritsa; 5 – buyum.

Bunday usulda ishlov berishda (qoliplashda) presslash oldidan shixtaga zarrachalarning birikishini yaxshilaydigan va kukunning pressqolip devorlariga ishqalanishini kamaytiradigan plastifikator (kukun massasining 10–12% foizi miqdorida) qo'shiladi. Plastifikator sifatida parafin ishlatiladi. Metall kukun 3 ning dozalangan miqdori konteyner 1 ga solinadi (5.24-rasm),



soʻngra kukunga puanson 2 bilan taʼsir qilib (bosib), matritsa 4 dagi teshik orqali buyum 5 siqib chiqariladi. Buyumga profil shaklini matritsadagi teshikning shakli orqali beriladi. Ichi koʻvak profillar hosil qilish uchun rassekatel qoʻllaniladi.



5.25-rasm. Metall kukunlarini presslash sxemasi: 1 – bunker; 2 – metall kukuni; 3 – joʻvalar; 4 – buyum; 5 – toʻsiq.

Kukunlarni presslash jarayoni mexanik (ekssentrik, krivoshipli, kulachokli), gidravlik va bugʻ-gidravlik presslarda bajariladi. Koʻp uyali pressqoliplardan foydalanib, mehnat unumdorligini oshirish mumkin (bir yoʻla bir nechta buyum qoliplanadi).

### *Prokatlash*

Metall kukunlarga ishlov berishning eng umumli va istiqbolli usullaridan biri prokatlashdir (5.25-rasm). Bu jarayon quyidagicha bajariladi. Kukun 2 bunker 1 dan uzluksiz ravishda valiklar 3 orasidagi zazorga tushib turadi. Valiklar 3 aylanganidan kukunning maʼlum uzunlikdagi lenta yoki polosa 4 tarzida siqilishi va choʻzilishi sodir boʻladi. Metall kukunlarni prokatlash koʻpincha olinadigan zagotovkalarining zarralarini qovushtirish va uzil-kesil ishlov berish bilan qoʻshib olib boriladi. Bu holda lenta valiklardan keyin qovushtirish pechidan oʻtadi, soʻngra lentaning belgi-



langan qalinligini ta'minlaydigan uzil-kesil prokatlashga tushadi. Metall kukunlarni prokatlash tezligi metallarni prokatlash tezligidan birmuncha kam (valiklarning tezligi 0,33–30 ayl/min). Metall kukunlarni prokatlash yo'li bilan turli metall-keramik materiallardan qalinligi 0,025–3,0 mm, eni 300 mm gacha bo'lgan lentalar olish mumkin. To'siqlari 5 bo'lgan bunkerdan foydalanib (5.26-rasm b) ikki va uch qavatli lentalar (turli materiallardan) tayyorlash mumkin.

**Qovushtirish.** Sovuqlayin presslash, siqib chiqarish va prokatlash yo'li bilan olingan, termik ishlov berilmagan zagotovkalarining mustahkamligi yetarli bo'lmaydi. Bunday zagotovkalarining mustahkamligini oshirish uchun ular qovushtiriladi. **Qovushtirish** deb shunday termik ishlov berish turiga aytiladiki, bunda qolip-lab tayyorlangan zagotovka bir komponentli sistemadan iborat metall kukunning suyuqlanish haroratining 0,6–0,9 qismi qadar qizdiriladi. Ko'p komponentli sturkturali kukunlardan tayyorlangan buyum qovushtirilayotgan hollarda uni asosiy materialning suyuqlanish haroratidan past haroratda qizdiriladi. Qovushtirish jarayonida murakkab fizik-kimyoviy jarayonlar – sirdagi oksidlarning qaytarilishi, diffuziya, qayta kristallanish va boshqa jarayonlar sodir bo'ladi.

Butun qovushtirish jarayonini uch bosqichda o'tkazish tavsiya etiladi: I–150 – 200°C gacha qizdirish (namini ketkazish); II – qovushtirish haroratining 0,5 qismiga qadar qizdirish (elastik kuchlanishlarni yo'qotish va zarrachalarning tishlashini kuchaytirish uchun); III – qovushtirish haroratsigacha uzil-kesil qizdirish. Buyumni butun hajmi bo'yicha qovushtirish haroratsiga erishilgandan keyin uni shu haroratda 30–90 daqiqa tutib turiladi.

Qovushtirish uchun qarshilik elektr pechlari yoki induksion qizdirish pechlaridan foydalaniladi. Jarayon neytral yoki himoya gazlari muhitida olib boriladi (oksidlanishning oldini olish uchun).

Olinadigan zagotovkalarining zichligi va mustahkamligini oshirish maqsadida ular takror presslanadi va qovushtiriladi.

**Pardozlash operatsiyalari.** Pardozlash operatsiyalari buyum o'lchamlarining talab etilgan aniqligiga erishishga imkon beradi. Asosiy pardozlash operatsiyalariga kalibrlash va kesib ishlov berish kiradi.

*Kalibrlash* — zagotovkalarni maxsus pressqoliplarda qo'shimcha presslash yoki chiziq materialni kalibrlovchi teshik orqali siqib chiqarishdir. Bunda aniqlik ortadi va buyumning sirt yuzasi puxtalanadi.

*Kesib ishlov berish* presslash yo'li bilan talab etilgan aniqlikka erishib bo'lmaydigan hollarda qo'llaniladi. Kesib ishlov berishni sovitish suyuqligisiz (buyum g'ovaklariga shimilgan suyuqlik korroziyaga sabab bo'lmasligi uchun) va yaxshi charxlangan asbob bilan bajarish tavsiya qilinadi (sirdagi g'ovaklikni saqlab qolish uchun).

## **5.12. Temirchilik-presslash ishlab chiqarishning asosiy texnik-iqtisodiy ko'rsatkichlari**

Temirchilik-presslash sexlarining ishlab chiqarish faoliyati quyidagi asosiy ko'rsatkichlar bilan xarakterlanadi:

1. Ishlab chiqaradigan mahsulot hajmi (tonna va so'm hisobida).
2. Yiliga bir ishchiga to'g'ri keladigan, tonna hisobida ishlab chiqargan mahsulot hajmi orqali ifodalanuvchi mehnat unumdorligi.
3. Odam-soat hisobida 1 tonna mahsulot ishlab chiqarishning (pokovkalarining murakkabligini hisobga olgan holda) sermehnatliligi.
4. So'm hisobida 1 t mahsulot tannarxi.
5. 1 m<sup>2</sup> ishlab chiqarish maydonidan tonna hisobida mahsulot olish kattaligi.

Metallning ratsional sarf qilinishini to'g'ri baholash uchun metallardan umumiy foydalanish koeffitsienti  $K$  ishlatiladi, bu koeffitsientni quyidagi formuladan aniqlash mumkin:

$$K = \frac{G_{zag}}{G_{met}} \cdot \frac{G_{pok}}{G_{zag}} \cdot \frac{G_{det}}{G_{pok}}$$

Bu yerda:  $G_{zag}$  – pokovka uchun mo'ljallangan zagatovka massasi;  $G_{met}$  – zagatovka olish uchun foydalanilgan metall massasi;  $G_{pok}$  – zagatovkadan olingan pokovka massasi;  $G_{det}$  – pokovkadan olingan detallar massasi.

Bu formula asosan metallardan bichish, bosim bilan ishlov berish bosqichlari bo'yicha sarflanishni xarakterlovchi uch koefitsientning ko'paytmasidan iborat.

### 5.13. Ajralmaydigan birikmalar haqida tushuncha va ularning asosiy turlari

Detallarning hamma mavjud birikmalari qo'zg'almas va qo'zg'aluvchan birikmalarga bo'linadi. Mashinasozlikda mashina detallarining birikmalari deyilganda odatda ularning qo'zg'almas birikmalari tushuniladi. Qo'zg'aluvchan birikmalar ham, qo'zg'almas birikmalar ham ajraladigan yoki ajralmaydigan qilib tayyorlanishi mumkin. Tutashgan elementlarni yoki mahkamlash detallarini buzmasdan qismlarga ajratish mumkin bo'lgan birikmalar (vintli, boltli, shponkali, tishli va boshqa birikmalar) **ajraladigan birikmalar** deb ataladi. Qolgan boshqa birikmalar **ajralmaydigan birikmalar** deb ataladi.

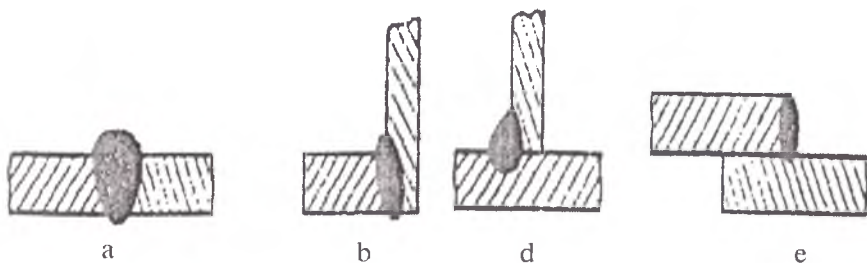
Ajralmaydigan birikmalar deb shunday birikmalarga aytiladi, ki, buyumni ishlatish jarayonida ularni qismlarga ajratish ko'zda tutilmaydi. Ajralmaydigan birikmalar qismlarga ajratilgan hollarda ularning tutashgan elementlari yoki mahkamlash detallari, yoxud mahkamlovchi choki buziladi (sinadi).

Hamma ajralmaydigan birikmalarni quyidagi asosiy turlarga bo'lish mumkin: payvand, kavsharlangan, yelimgan, parchin mixli, kombinatsiyalashtirilgan birikmalar va hokazo.

Payvandlashning biror turi bilan bajarilgan ajralmaydigan birikma **payvand birikma** deb ataladi, payvandlash vannasi meta-

lining kristallanishi natijasida hosil bo'lgan uchastkasi esa payvand choki deb ataladi.

Payvand birikmalarning asosiy turlari (GOST 2601-74) quyidagilar: uchma-uch (5.26-rasm, a), burchakli (5.26-rasm, b), tavrison (5.26-rasm, d), ustma-ust (5.26-rasm, e).



5.26-rasm. Payvand birikmalar: a — uchma-uch; b — burchakli; d — tavrison; e — ustma-ust.

Ikki elementning bitta tekislikda yoki bitta sirtida joylashgan payvand birikmasi uchma-uch birikma deb ataladi (5.26-rasm, a).

Ikki elementning to'g'ri burchak hosil qilib joylashgan va chetlarining tutashish joylarida payvandlangan birikmasi burchakli birikma deb ataladi (5.263-rasm, b).

Bitta elementning sirtiga ikkinchi elementi burchak hosil qilib tutashgan va toretsi bilan payvandlangan birikma tavrison birikma deb ataladi (5.26-rasm, d).

Payvandlanadigan elementlari parallel bir-birini qoplab tushgan payvand birikmalar ustma-ust birikmalar deb ataladi (5.26-rasm, e).

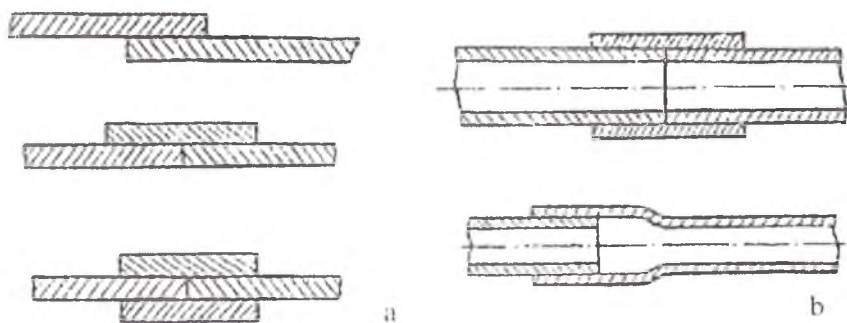
Konstruksiyaning umumiy qizdirishda kavsharlangan chokdan va diffuzion zonalaridan, lokal qizdirishda esa kavsharlangan chok termik ta'sir zonalaridan iborat bo'lgan elementi **kavsharlangan konstruksiya** deb ataladi.

Kavsharlangan konstruksiyalarning asosiy turlari (GOST17325-71) quyidagilar: uchma-uch biriktirilgan, tavrison

mon qilib biriktirilgan, qiyshiq qilib biriktirilgan, ustma-ust qilib biriktirilgan va boshqalar.

Yelim yordamida hosil qilingan ajralmaydigan birikmalar yelimli birikmalar deb ataladi. Kavsharlangan, payvandlangan va parchin mixli birikmalarga qaraganda yelimli birikmalarning bir qancha afzalliklari bor, ulardan asosiylari quyidagilardir:

- 1) birikmani tayyorlash oddiy;
- 2) turli jinsli birikmalarni biriktirish imkoni bor;
- 3) germetiklik hosil qilish mumkin;
- 4) bu birikmalarning korroziyabardoshligi yuqori.

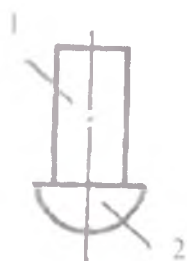


5.27-rasm. Yelimlangan birikmalar: a – list materiallar; b – quvurlar.

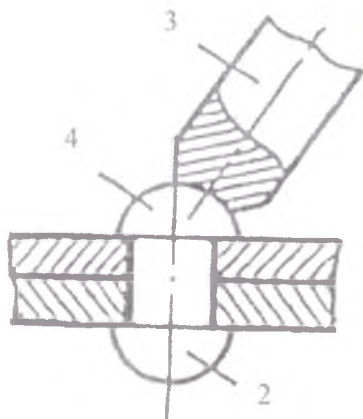
5.27-rasm, a da list materiallarni, 5.27-rasm, b da esa quvurlarni yelimlab hosil qilingan birikmalarning asosiy tiplari ko'rsatilgan.

Parchin mixlar yordamida hosil qilingan birikmalar parchin mixli birikmalar deb ataladi.

Parchin mix (5.28-rasm, a) silindrik sterjen 1 dan iborat bo'lib, uning bir uchida qo'yiladigan kallagi 2 bor. Parchin mix sterjeni biriktiriladigan qismlarning teshigiga kiritiladi va bunda qo'yiladigan kallagi maxsus tutqich yordamida biriktiriladigan detallarga jips holda tegib turishi kerak. Parchinlash jarayonida silindrik sterjenning chiqib turgan qismi zarb yoki siqqich 3 yordamida beriladigan bosim ta'sirida tutashtiruvchi kallakka aylanadi (5.28-rasm, b).

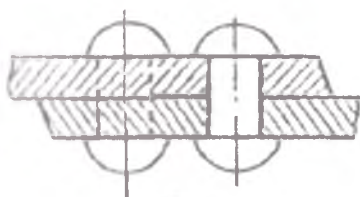


a

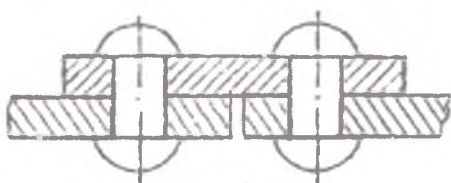


b

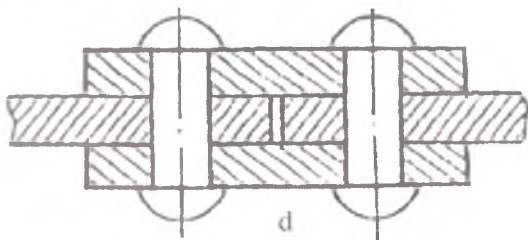
5.28-rasm. Parchin mixli birikmalar: a – parchin mix; b – parchin mixli birikma; 1 – sterjen; 2 – quyma kallak; 3 – siqqich; 4 – tutashtiruvchi kallak.



a



b



d

5.29-rasm. Parchin mixli birikmalar: a – ustma-ust; b – bitta ustquymali uchma-uch; d – ikkita ustquymali uchma-uch.

Parchin mixli birikmalarning asosiy turlari quyidagilar: ustma-ust birikma (5.29-rasm, a), bir ustquymali (5.29-rasm, b) va ikkita ustquymali (5.29-rasm, d) uchma-uch birikmalar. Parchin mixlar yordamida asosan list materiallar va profil prokatlarni biriktirishda (samolyotsozlikda, ko'priksozlikda, qozonsozlikda va boshqa sohalarda) foydalaniladi.

Bir vaqtning o'zida yoki ketma-ket bir necha texnologik jarayonlarni qo'llash natijasida, masalan, payvandlab va yelimlab, parchinlab va yelimlab, parchinlab va payvandlab va hokazo hosil qilingan birikmalar *kombinatsiyalashtirilgan birikmalar* deb ataladi.

Kombinatsiyalashtirilgan birikmalar shu kombinatsiyada qo'llanilgan birikmalarning afzalliklariga ega bo'ladi.

#### 5.14. Metallarni payvandlash va ularning tasnifi

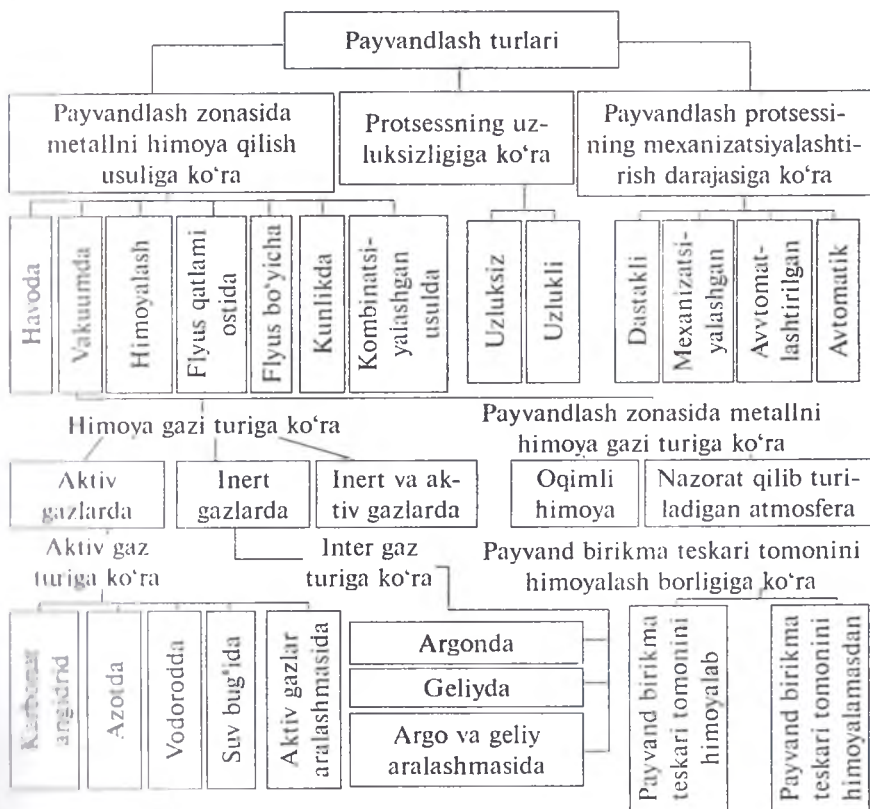
Payvandlanadigan qismlarni mahalliy yoki umumiy qizdirib, yoki plastik deformatsiyalab, yoxud har ikkala usulni birga qo'llab, ular orasida atomlararo bog'lanishni o'rnatish yo'li bilan ajralmaydigan birikmalar hosil qilish jarayoni **payvandlash** deb ataladi. Demak, payvandlash jarayonining fizik mohiyati – buyumning biriktiriladigan qismlarining sirtida atomlararo yoki molekulalararo mustahkam bog' hosil qilishdan iborat. Payvand birikma hosil qilish uchun biriktiriladigan sirtlarni bir-biriga shu qadar yaqinlashtirish kerakki, bunda atomlararo ilashish kuchi yuzaga kelsin. Bundan tashqari, atomlararo va molekulalararo bog'lar hosil bo'ladigan sharoit, ya'ni, muayyan harorat kontakt vaqti va payvandlanadigan sirtlarning holati yaratilishi kerak.

Hozir payvandlashning juda ko'p usul va turlari bor. Barcha mavjud usullar fizik, texnik va texnologik belgilari bo'yicha tasniflanadi.

Fizik belgilari bo'yicha (payvand birikma hosil qilishda foydalaniladigan energiya turiga qarab) hamma payvandlash usullari quyidagi uch toifaga bo'linadi:



- 1) termik (issiqlik energiyasidan foydalanib, suyuqlantirish yo'li bilan amalga oshiriladigan payvandlash);
- 2) termomexanik (issiqlik energiyasi va bosimdan foydalanib amalga oshiriladigan payvandlash);
- 3) mexanik (mexanik energiya va bosimdan foydalanib amalga oshiriladigan payvandlash).



5.30-rasm. Payvandlash turlari.

Bundan tashqari, payvand birikma hosil qilishda bevosita foydalaniladigan energiya manbaiga qarab, har qaysi toifadagi payvandlash ham o'z navbatida turlarga bo'lingan. Payvandlash-



ning termik toifasiga payvandlashning quyidagi turlari kiradi: yoy yordamida, elektr-shlak, elektron-nur, plazma-nur, ion-nur, yorug'lik, induksion, gaz yordamida payvandlash.

Termomexanik toifaning eng ko'p tarqalgan turlariga kontaktlab, diffuzion, induksion-presslab, gaz-presslab, termokompresion payvandlashlar kiradi.

Payvandlashning mexanik toifasiga sovuqlayin, portlatib ultratovush yordamida, ishqalanishdan foydalanib payvandlash va magnit-impuls payvandlash turlari kiradi.

Texnik belgilari bo'yicha payvandlash usullari payvandlash zonasida metallni himoya qilish usuliga hamda himoya qilishning uzluksizligi va payvandlash jarayonlarining mexanizatsiyalashtirilish darajasiga qarab bo'linadi (5.30-rasm).

Texnologik belgilari bo'yicha har qaysi payvandlash usuli bir necha turlarga bo'linadi. Masalan, yoy yordamida payvandlash – elektrodning shakli va soniga, payvandlash tokining turi va uning qutbiga, yoylarning turi va soniga hamda ularning metallga ta'sir qilish xarakteriga qarab, elektrodning chok o'qiga nisbatan tebranishi va tebranish yo'nalishiga qarab turlarga bo'linadi.

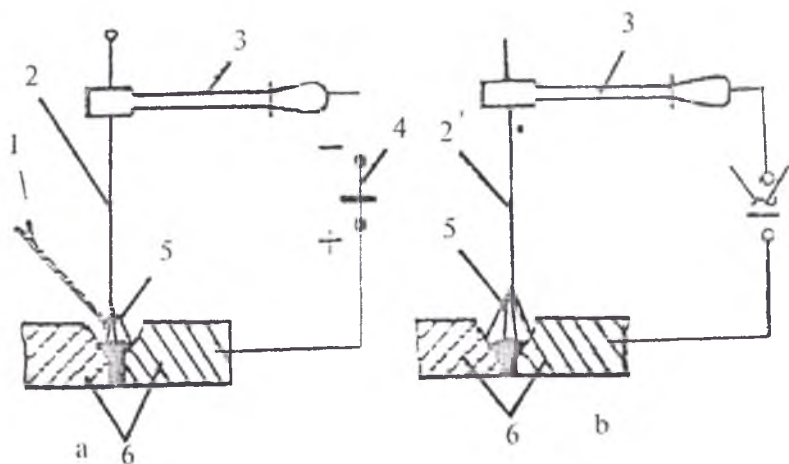
### **5.15. Metallarni suyuqlantirib va bosim bilan payvandlash**

Biriktiriladigan qismlarni kavshar ishlatmasdan mahalliy suyuqlantirish yo'li bilan payvandlash jarayoni *suyuqlantirib payvandlash* deb ataladi (GOST 2601–74). Suyuqlantirib payvandlash turlaridan eng ko'p tarqalgani yoy yordamida payvandlash, elektroshlak, flyus qatlami ostida avtomatik payvandlash, gaz yordamida, elektron-nur, plazma-nur vositasida payvandlash va boshqalardir.

#### *Yoy yordamida payvandlash*

Yoy yordamida payvandlashda ikkita elektrod orasida yonadigan elektr yoyi issiqlik manbai hisoblanadi, bunda ko'pincha elektrodlardan biri payvandlanadigan zagotovka bo'ladi. Yoy yordamida elektr payvandlash va uni sanoat hamda qurilishga joriy

etishni birinchi bo'lib rus olimlari V.V. Petrov, N.N. Benardos, N.G. Slavyanov, D.A. Dulchevskiy, Y.O. Paton, B.Y. Paton va boshqalar amalga oshirdilar. 1802-yilda rus olimi V.V. Petrov elektr yoyi hodisasini kashf qildi va undan metallni suyuqlantirishda foydalanish mumkinligini isbotladi. Rus muhandisi N.N. Benardos 1882-yilda ko'mir elektrodlar bilan payvandlash usulini ixtiro qildi.



**5.31-rasm.** Yoy yordamida dastaki payvandlash: a – N.N. Benardos usuli bo'yicha; b – S.G. Slavyanov usuli bo'yicha; 1 – qo'shimcha chiviq; 2 – suyuqlanmaydigan (ko'mir, grafit yoki volfram) elektrod; 2' – suyuqlanadigan metall elektrod; 3 – elektrod tutqich; 4 – o'zgarmas tok manbai; 4 – o'zgaruvchan tok manbai; 5 – elektr yoy; 6 – buyumning payvandlanadigan qismlari.

N.N. Benardos usuli bilan payvandlashda bitta elektrod rolini payvandlanadigan metall, ikkinchi elektrod rolini esa ko'mir sterjen bajaradi (5.31-rasm, a). N.G. Slavyanov usuli bilan payvandlashda suyuqlanmaydigan ko'mir sterjen suyuqlanadigan metall chiviq bilan almashtirilgan (5.31-rasm, b). Hozirgi vaqtda asosan (99% ga yaqini) N.G. Slavyanov usuli bo'yicha suyuqlanadigan elektrod bilan payvandlashdan foydalaniladi.

Tok manbai qutblaridan biriga ulangan ko'mir yoki metall sterjen tok manbaining ikkinchi qutbiga ulangan payvandlanadigan buyumga tekkanida elektr zanjiri ulanadi. Elektrod metallga tekkan joyda ko'p miqdorda issiqlik chiqadi, bu zonadagi havo ionlashadi va elektr o'tkazuvchan bo'lib qoladi. Endi agar, elektrod payvandlanadigan buyumdan biroz uzoqlashtirilsa, elektr yoyi hosil bo'ladi. Yoyning yonishida ancha ko'p miqdorda issiqlik chiqadi, u payvandlanadigan qismlarning metali va elektrodni yoki payvandlash simini suyuqlantirib, payvandlash jarayonini amalga oshiradi.

Suyuqlanmaydigan elektrodlar ko'mir, grafit, volframdan, suyuqlanadigan elektrodlar esa po'lat, cho'yan, bronza, aluminii va boshqalardan iborat bo'lishi mumkin. Suyuqlanmaydigan elektroddan foydalanib payvandlanadigan bo'lsa, elektrod faqat elektr yoyi hosil qilish uchun xizmat qiladi, bu yoy buyumning payvandlanadigan qismlari va payvandlash chivig'ini suyuqlantiradi.

Suyuqlanadigan elektrod bilan payvandlashda esa payvandlash simiga hojat qolmaydi, chunki elektr yoyi hosil qilishda foydalani-ladigan elektrodlarning o'zi ayni bir paytda payvandlash metali (qo'shimcha metall) vazifasini bajaradi. Elektr yoyi buyumning qismlari qirralarini va elektrodni suyuqlantiradi, suyuqlan-gan elektrod payvandlanadigan qismlar oralig'ini to'ldiradi. Suyuqlangan metall qotgandan keyin mustahkam payvand chok hosil bo'ladi.

Suyuqlanadigan metall elektrodlar asosan tsilindrik shaklda, 1–12 mm diametrli qilib, 450 mm uzunlikda tayyorlanadi. Metall elektrodlarning ustiga maxsus tarkiblar surkaladi, bu tarkibga gaz va shlak hosil qiluvchi (dala shpati, un), ionlovchi (bo'r), oksidlovchi, legirovchi va boshqa moddalar kiradi. Surkalgan tarkib suyuqlanganida hosil bo'lgan shlak suyuqlangan metall-ni oksidlanishdan, azot bilan to'yinishdan himoya qiladi va uning sovishini sekinlashtirib, undan erigan gazlarning hamma-sini chiqib ketishiga yordam beradi va bu bilan zich va mustah-

kam choklar hosil qilishga imkon yaratiladi. Gaz hosil qiluvchi moddalar yonganida hosil bo'ladigan gazlar suyuqlangan metallni havodagi kislorod va azot ta'siridan himoya qiladi. Legirlovchi qo'shilmalar (maydalangan ferroqotishmalar) suyuqlanib metall chokiga o'tadi va uning mustahkamligini oshiradi, ba'zi ferroqotishmalar esa metall chokining kislorodsizlanishiga yordam beradi. Suyuq shisha odatda surkalgan tarkibda bog'lovchi rolini o'taydi.

Yoy yordamida payvandlashni o'zgarmas va o'zgaruvchan toklar bilan bajarish mumkin. O'zgarmas tokdan foydalanilganda yoy turg'unroq yonadi, ammo elektr energiya 1 kg metallga 1,5–2 marta ko'p sarf bo'ladi va bunda ishlatiladigan jihozlar 2–6 baravar qimmat turadi. Bundan tashqari, o'zgarmas tokda ishlatiladigan jihozlar o'zgaruvchan tokda ishlatilgan jihozlarga qaraganda murakkabroq va og'irroq bo'ladi. O'zgarmas tok bilan payvandlashda elektr yoyini ta'minlash uchun elektr dvigatellari yoki ichki yonuv dvigatellari bilan harakatga keltiriladigan payvandlash generatorlaridan foydalaniladi. Keyingi vaqtlarda 1000 A gacha payvandlash toki beradigan to'g'rilagichlar (selenli va germaniyli) qo'llanilmoqda. Shuning uchun yoy yordamida payvandlashning 80% chamasi o'zgaruvchan tok vositasida bajariladi.

O'zgaruvchan tok bilan payvandlashda yoini ta'minlovchi manba bo'lib o'zgaruvchan tok tarmog'i xizmat qiladi, o'zgaruvchan tok tarmoqdan pasaytiruvchi payvandlash transformatori va tok kuchini maxsus rostlovchi regulyator orqali beriladi. Regulyator (drossel) payvandlash tokini 60–700 A gacha o'zgartirib, chulg'amlarning induktivligini (uning ichidagi o'zakni surish yo'li bilan) o'zgartirishga imkon beradi.

Elektr yoyi yordamida payvandlashni qo'lda ham, avtomatik tarzda ham bajarish mumkin. Qo'lda payvandlashda elektr yoyining quvvati kamligi (10–15 kVt), elektrodlarni almashtirishdagi tanaffuslar tufayli mehnat unumdorligi past bo'ladi. Chokning sifati ko'p jihatdan payvandlovchining malakasi va tajribasiga bog'liq. Shuning uchun ish hajmlari nisbatan kam

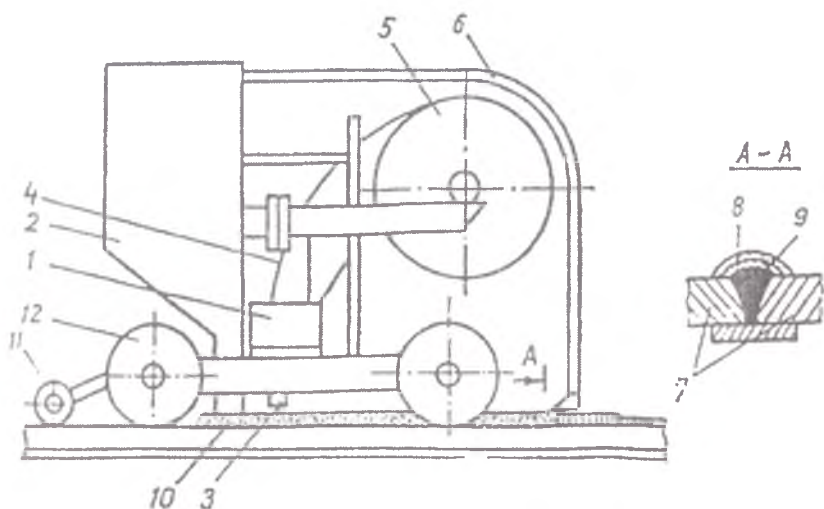
bo'lgandagina qo'lda payvandlashdan foydalaniladi (ta'mirlashda, tajriba ishlarida va yakka holda ishlab chiqarishda).

### *Flyus qatlami ostida avtomatik payvandlash*

Payvandlashning avtomatik usullari orasida Y.O. Paton ishlab chiqqan flyus qatlami ostida payvandlashdan eng ko'p foydalaniladi. Bu payvandlash usulida yoy maxsus flyus qatlami ostida yonadi, elektrod simni payvandlash zonasiga surish va elektr yoyini boshqarish ishlari esa avtomatik tarzda — maxsus mexanizmlar yordamida bajariladi.

Flyus qatlami ostida avtomatik payvandlashning mohiyati quyidagidan iborat (5.32-rasm). Elektrod simi 4 payvandlanadigan detallar 7 ning ishlov beriladigan zonasiga payvandlash golovkasi 1 yordamida uzatiladi. Golovka yuritmalik rolikli mexanizm va tok o'tkazuvchi mundshtuk 3 bilan jihozlangan. Simning uchidan 50–70 mm masofada tok keltiruvchi qurilma joylashgan. Yoy payvandlanadigan buyum 7 bilan elektrod simi 4 ning orasida yonadi. Elektrodning ish qismi unchalik uzun bo'lmaganligi sababli kuchi 1000–4000 A bo'lgan tokdan foydalanish va katta quvvatli yoy hosil qilish (200 kVt gacha va undan ortiq) imkoni bor. Chok 9 hosil bo'la borishi bilan golovka (elektrod simi magazini bilan birgalikda) avtomatik yuritma yordamida ishlov berilayotgan chok bo'ylab berilgan tezlikda chok ajrog'i bo'ylab siljiydi. Payvandlash golovkasi bilan birgalikda uning oldida bunker 2 siljiydi, undan chok ajrog'iga flyus 10 to'qiladi. Yoy flyus qatlami 10 ostida yonadi, flyus qisman suyuqlanib, shlak hosil qiladi va bu bilan suyuqlangan metallni havodagi kislorod va azotdan himoya qiladi. Shlak soviganidan keyin shlak qobig'i 8 ni hosil qiladi, bu qobiq metall chokning sovishini sekinlashtirib, uning strukturasi va xossalarini yaxshilaydi. Flyusning shlak qobig'i 8 ustida foydalanilmasdan qolgan qismi bunker 2 ga shlang 6 bilan so'rib olinadi. Payvandlash golovkasi 1 ni yuritish mexanizmi 12 siljitadi, u elektrod vaziyatini chok ajrog'iga nisbatan to'g'rilashga imkon beradi. Elektrodning birikadigan joyga nisbatan vaziyatini

ko'rsatkich 11 ga qarab aniqlanadi (ular avtomatik yoki mexanik tarzda ishlaydigan bo'lishi mumkin).



5.32-rasm. Flyus qatlam ostida avtomatik payvandlash:

- 1 – payvandlash golovkasi; 2 – flyus solingan bunker; 3 – tok o'tkazuvchi mundshtuk; 4 – elektrod sim; 5 – elektrod sim kassetasi; 6 – flyus so'rib oladigan shlang; 7 – buyumning payvandlanadigan qismlari; 8 – shlak qobig'i; 9 – payvand chok; 10 – flyus; 11 – elektrodning chokka nisbatan vaziyatini to'g'rilashga yordam beradigan ko'rsatkich; 12 – yurgizish mexanizmi.

Yoy yordamida qo'lda payvandlashga qaraganda flyus qatlami ostida avtomatik payvandlash jarayonining tezligi 5–10 marta katta (200 m/soatgacha), elektr energiya esa 1,5 marta kam sarflanadi. Elektr yoyi quvvatining shlak bilan qoplanib turgan anchagina qismi metallning suyuqlanish chuqurligini oshirishga, bir o'tishda katta kesimli choklarni payvandlashga imkon beradi. Flyus qatlami ostida avtomatik payvandlash uchun payvandlanadigan konstruksiyalarni yaxshilab tayyorlash talab qilinadi, bu ish esa payvandlash tannarxiga ta'sir qiladi. Ishlatiladigan jihozlarning qimmat turishini hisobga olib, bu usuldan seriyalab va

ko'plab ishlab chiqarishda, ish hajmlari ancha katta bo'lganida foydalanish maqsadga muvofiqdir (bunda choklarning uzunligi 0,5 m va undan ortiq bo'lishi kerak).

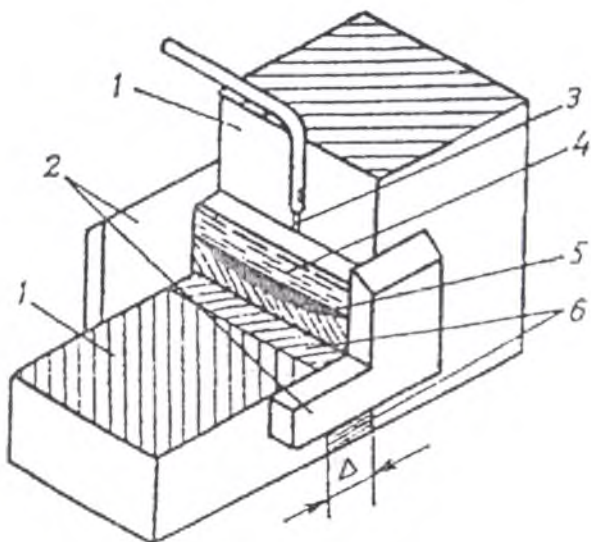
### *Elektr-shlak usulida payvandlash*

Payvandlanadigan konstruksiyalarning qalinligi 30–40 mm dan ortiq bo'lganida flyus qatlami ostida avtomatik payvandlashdan foydalanish uncha samara bermaydi va bunda elektr shlak usuli bilan payvandlash maqsadga muvofiq bo'ladi (5.33-rasm).

Elektr-shlak usulida payvandlash tok o'tkazuvchi suyuq shlak orqali tok o'tganida ajraladigan issiqlik hisobiga olib boriladi. Hozir qo'llanilayotgan payvandlash usullari orasida elektr-shlak usuli eng unumli hisoblanadi.

Elektr-shlak usulida payvandlashda buyumning biriktiriladigan qismlari 1 vertikal vaziyatda zazor (odatda 20–40 mm bo'ladi) bilan o'rnatiladi. Biriktiriladigan joy ochiq yon tomonlaridan suv bilan sovutilib turiladigan ikkita mis plastinalar — polzunlar 2 bilan to'sib qo'yiladi. Yuqorida biriktirilgan joyning to'silgan bo'shlig'iga elektrod 3 kiritiladi va flyus 4 solinadi. Zanjir tutashtirilib, elektr yoyi yondiriladi va bunda ajralgan issiqlik hisobiga flyus suyuqlantiriladi. Shundan keyin elektrod biroz ko'tariladi (u suyuq shlak vannasidan chiqarib olinmaydi) va keyinchalik jarayon, suyuq shlak orqali tok o'tganida, ajraladigan issiqlik hisobiga boradi. Elektr toki ta'sirida shlak kuchli qiziydi va u buyumning uchma-uch qilib qo'yilgan qirralarini suyuqlantiradi hamda unga botirilgan elektrodlarni suyuqlantirib yuboradi (elektrodlar payvandlash zonasiga uzluksiz ravishda uzatib turiladi). Elektrodlarning suyuqlangan metalli 5 pastga tushadi va buyumning biroz suyuqlangan qirralari bilan qo'shilib ketadi. Metall pastki qismda polzunlar bilan sovutilishi natijasida kristallanib, payvand chok 6 ni hosil qiladi. Chok 6 hosil bo'la borishi bilan polzunlar 2 qirralar bo'ylab yuqoriga ko'tariladi va shlak bilan suyuqlangan metallning siqib chiqarilishiga to'sqinlik qilib, chok yuzasini hosil qiladi.





**5.33-rasm.** Elektr-shlak usulida payvandlash:

- 1 — payvandlanadigan qismlar; 2 — suv bilan sovutiladigan polzunlar;  
 3 — elektrod; 4 — flyus (suyuqlangan);  
 5 — elektrodning suyuqlangan metall va payvandlanadigan qismlarning qirralari.

Elektr-shlak usulida payvandlash katta qalinlikdagi metall qismlarni biriktirishning unumli va tejamli usulidir. Flyus qatlami ostida avtomatik payvandlashdagiga qaraganda 1 kg suyuqlangan metall hisobida elektr energiya 1,5–2 marta, flyus 20–30 marta kam sarflanadi.

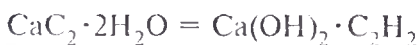
Elektr-shlak usulida payvandlash, payvand-quyma, payvand-bolg'alangan, payvand-shtamplangan konstruksiyalar ishlab chiqarishda, qozonlar, qalin devorli barabanlar, turbina korpuslari, kemalarning qoplamalari va boshqalar tayyorlashda keng qo'llaniladi.

### *Gaz yordamida payvandlash*

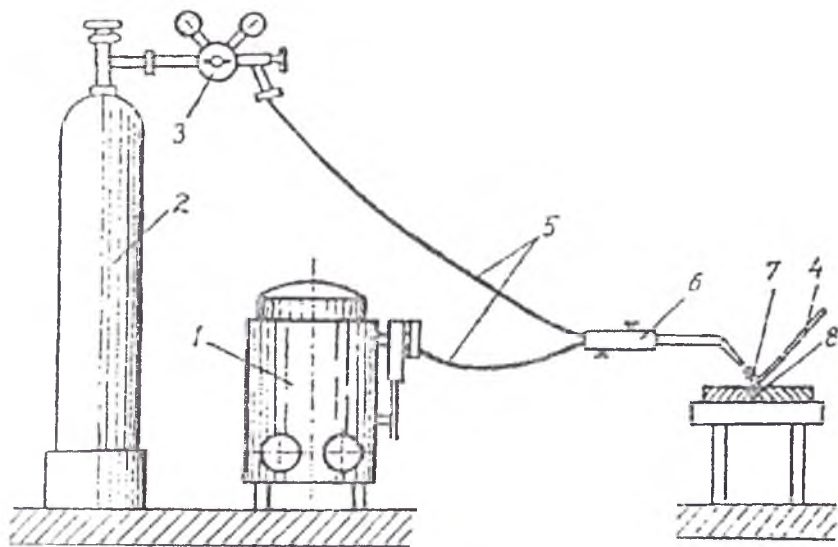
Payvandlash turlaridan biri gaz yordamida payvandlashdir (5.34-rasm). Gaz yordamida payvandlashda yonuvchi gaz bilan



kislorod aralashmasi yonadi va bunda hosil bo'lgan alanga is-siqligidan foydalaniladi. Yonuvchi gaz sifatida ko'pincha atsetilen ( $C_2N_2$ ) ishlatiladi, bu gaz kislorod bilan qo'shilib yonganida yuqori haroratli ( $3150^{\circ}C$  gacha) alanga hosil qiladi. Atsetilenni atsetilen generatorlarida, kalsiy karbidni suv bilan ta'sir ettirib olinadi:



Yonuvchi gaz sifatida atsetilendan tashqari vodorod, tabiiy va koks gazlari, benzin hamda kerosin bug'lari ishlatiladi.



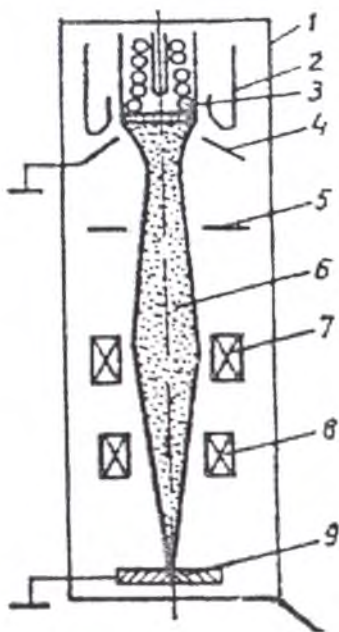
5.34-rasm. Gaz alangasida payvandlash: 1 – gazogenerator; 2 – kislorodli ballon; 3 – reduktor; 4 – qo'shimcha sim; 5 – shlanglar; 6 – gaz gorelkasi; 7 – alanga; 8 – payvand chok.

Yonuvchi gaz va kislorod gaz generatori 1 (yoki ballon) dan va ballon 2 dan reduktor 3 shlang 5 bo'yicha gaz gorelkasi 6 ga beriladi, bu yerda u kislorod bilan ma'lum nisbatda aralashadi hamda gorelka mundshtukidan chiqish joyida yondiriladi va alanga 7 ni hosil qilib yonadi. Gaz gorelkasi 6 ning alangasi 7 chok

ajrog'iga yo'naltiriladi. Xuddi shu yerga payvandlash simi 4 uzatiladi, u suyuqlanib buyumning payvandlanadigan qismlarining suyuqlangan qirralari bilan suyuq metallning umumiy vannasini hosil qiladi. Suyuq metall qotganidan keyin payvand chok 8 hosil bo'ladi. Yonuvchi gaz va kislorodning aralashish nisbatlarini rostlash uchun gorelkada ikkita ventil bor. Payvandlovchi kishi payvandlash jarayonida payvandlash gorelkasi va payvandlash simini chok ajrog'i bo'ylab surib, buyumni payvandlaydi. Gaz yordamida payvandlash asosan yupqa listlarni, rangli detallar va qotishmalardan tayyorlangan detallarni birlashtirishda, ta'mir ishlarida, qurilishda va boshqa ishlarda qo'llaniladi. Bu usulning unumi uncha yuqori emas.

### *Elektron-nur yordamida payvandlash*

Elektron-nur yordamida payvandlash ham suyuqlantirib payvandlash usullaridan biridir (5.35-rasm). Elektron-nur yordamida payvandlashning mohiyati quyidagicha: elektronlarning quvvati dastasi — havosi haydalib (kamida 266–133 Pa), siyraklanish hosil bo'lgan germetik kamerada elektron to'p bilan hosil qilinadi. Yuqori kuchlanish bilan (100000 V va undan yuqori) elektronlarning harakati tezlashtiriladi (16000–17000 km/s gacha) va magnit linzasi bilan ingichka dasta tarzida fokuslanadi. Buyumning payvandlanadigan qismlariga yo'naltirilgan elektronlar dastasi bu qismlarga kelib tekkanida tormozlanadi. Bunda elektronlarning kinetik energiyasi issiqlik energiyasiga aylanadi va undan birlashtiriladigan qismlarni suyuqlantirishda foydalaniladi. Buyumni elektronlar nuriga nisbatan siljitib, bo'ylama va halqasimon choklar hosil qilish mumkin. Qizdirish juda ham konsentrlanganligi uchun elektron-nur yordamida payvandlash tezligi katta bo'ladi va biroz termik deformatsiyalar hosil bo'ladi. Vakuum toza, zich va mustahkamligi asosiy metall mustahkamligidan qolishmaydigan chok hosil qilishga imkon beradi. Bu usul elektron va radiotexnika sanoatida eng ko'p qo'llaniladi.



**5.35-rasm.** Elektron-nur yordamida payvandlash:

- 1 – vakuum kamerasi; 2 – shakllantiruvchi elektrod; 3 – volfram katod; 4 – anod; 5 – diafragma; 6 – elektron-nur; 7 – fokuslovchi magnit linzalar; 8 – og‘diruvchi sistema; 9 – payvandlanadigan detal.

Plazma-yoy yordamida yoki boshqacha aytganda, siqiq yoy yordamida payvandlash suyuqlantirib payvandlashning yangi usullaridan biridir. Plazma-yoy yordamida payvandlashda metall eng intensiv ravishda qizdiriladi. Payvandlashning bu usulida metall suyuqlangan holatigacha plazma bilan qizdiriladi. Plazma oqimini suyuqlangan metallardan uzoqlashtira borilgan sari metallning kristallanishi va payvand chok hosil bo‘lishi yuz beradi.

*Plazma-yoy yordamida payvandlash*

Plazma – zaryadlangan gaz zarrachalarining juda konsentratsiyalangan holatidan iborat. U gaz oqimini (odatda geliyni)

elektr yoyi ustuni orqali o'tkazib hosil qilinadi. Plazmaning harorati 10000–30000°C ga yetadi. Harorat ortishi bilan gazning kengayishi shu narsaga olib keladiki, u soplodan chiqqanida tezligi 300–1000 m/s ga yetadi.

Plazma hosil qilishda turli issiqlik manbalaridan, masalan, lazer nuri, yuqori chastotali razryad va elektr yoyidan foydalanish mumkin.

Plazma yordamida payvandlashdan buyumning metall va nonmetall qismlarini (shisha, keramika, metall-keramika) birlashtirishda, metallarni va ayniqsa, qiyin eriydigan metallar kesishda qo'llaniladi. Undan qiyin eriydigan metallardan tayyorlangan yupqa list detallar, shuningdek, kam uglerodli va zanglamaydigan po'latdan yasalgan detallarni payvandlashda foydalaniladi.

### *Himoya gazlari muhitida payvandlash*

Bu usulda payvandlashning mohiyati shundaki, bunda payvandlash yoyi biror gaz (argon, geliy, ularning aralashmasi, karbonat angidrid, vodorod va boshqalar) bilan himoya qilinadi. Elektr yoyi va payvandlash vannasi atrofida himoya gazining bo'lishi mexanik xossalari yuqori bo'lgan suyuqlantirib qoplangan metall hosil qilishga imkon beradi. Karbonat angidrid muhitida payvandlash eng arzonga tushadigan usuldir. Bu usul qishloq xo'jalik mashinasozligida, samolyotsozlikda keng qo'llaniladi.

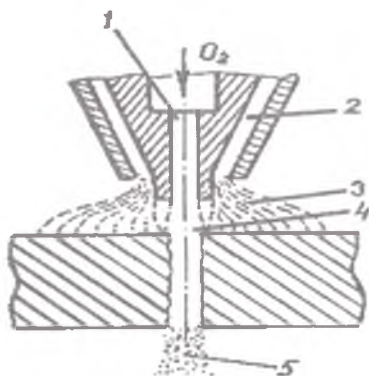
Aluminiy, mis, magniy, titan va ularning qotishmalaridan tayyorlangan muhim konstruksiyalarni, olovbardosh qotishmalar va po'latlarning hammasini payvandlash argon muhitida olib boriladi.

### *Metallarni gaz yordamida kesish*

Metallarni gaz yordamida kesish ba'zi texnologik jarayonlarning asosiy operatsiyalaridan iborat. List materiallar va profil prokatni bichishda, murakkab zagotovkalar kesib olishda, detallarning qirralarini payvandlashga tayyorlashda, nuqsonli joylarni olib tashlashda, litniklarni ajratib olish va boshqa ishlarda bu usuldan keng foydalaniladi.

Alanga yordamida kesishda gaz-kislorod va kislorod flyus alangasida kesish keng tarqalgan.

Gaz-kislorod alangasida kesish ma'lum haroratgacha qizdirilgan metallning sof kislorod oqimida yonishiga asoslangan. Bunday kesishdan kislorodda alanganlash harorati o'zining suyuqlanish haroratidan past bo'lgan metallarda foydalanish mumkin. Bundan tashqari, kesiladigan metallning issiqlik o'tkazish xususiyati past bo'lishi, kislorodda yonganida ko'proq issiqlik chiqarishi va oson suyuqlanadigan, suyuq holda oquvchan shlak hosil qilishi kerak. Uglerodli va kam legirlangan po'latlar va ba'zi rangli metallarning qotishmalari shunday talablarni qondiradi.



**5.36-rasm.** Gaz keskich mundshtugi: 1 – kislorod beriladigan teshik; 2 – yonuvchi aralashma beriladigan teshik; 3 – alanga; 4 – kesuvchi kislorod oqimi; 5 – oksidlanish mahsulotlari.

Gaz kislorod alangasida kesishda gaz yordamida kesishda ishlatiladigan odatdagi jihozlardan foydalaniladi, lekin payvandlash gorelkasi o'rniga gaz yordamida keskich (rezak)dan foydalaniladi. Rezakda payvandlash gorelkasidan farqli o'laroq, kesuvchi kislorod uchun qo'shimcha kanali bo'ladi. Rezakning mundshtukida ikkita teshik (5.36-rasm): kesuvchi kislorodni uzatish uchun ichki teshik 1; yonuvchi aralashmani (ko'pincha atsetilen va kislorod aralashmasini) uzatish uchun halqasimon teshik 2 bor. Halqa-

simon teshik (kanal) 2 dan keladigan yonuvchi aralashma chiqishda yondiriladi va alanga 3 hosil bo'lib, metallni alangalanish haroratigacha qizdiradi. Kesuvchi kislorod alangasi 4 alangalanish haroratigacha qizdirilgan metall sirtiga yo'naltirilgach, uni yondiradi va oksidlanish mahsulotlari 5 ni kesish zonasidan shlak tarzida haydaydi. Rezakni rejalangan kontur bo'yicha yurgizib, detalning tegishli qirqimi hosil qilinadi. Yonuvchi gazlar sifatida atsetilendan tashqari tabiiy va neft gazlari, shuningdek, kerosin va benzin bug'laridan foydalaniladi. Kesish tezligi kesiladigan metallning qalinligiga va kesiladigan buyum materialiga bog'liq.

Issiq o'tkazuvchanligi yuqori (masalan, mis), suyuqlanish harorati nisbatan past (masalan, cho'yan), qiyin eriydigan oksidlar hosil qiladigan (masalan, aluminiy) metallarni gaz kislorod alangasida kesib bo'lmaydi. Negaki, qizdirilganda bu metallar kislorod alangasida suyuqlanadi va qiyin eriydigan oksidlar hosil qilib yonmaydi. Ko'p legirlangan, xromli va xrom-nikelli metallarni ham gaz-kislorod alangasida kesib bo'lmaydi.

Gaz-kislorod alangasida kesib bo'lmaydigan ba'zi metallar kislorod-flyus alangasida kesiladi. Bu usulning mohiyati shundaki, bunda metallning rezak bilan oldindan qizdirilgan sirtidagi kesish zonasiga kislorod bilan birgalikda maxsus bunkerdan kukunsi-mon flyus tashlanadi, bu flyus temir va boshqa komponentlardan iborat bo'lib, kislorodda yonganida qo'shimcha issiqlik chiqaradi, natijada kesiladigan metallning hosil bo'ladigan qiyin eriydigan oksidlari suyuqlanadi va kislorod oqimi bilan kesish zonasidan osongina haydaladi.

Gaz yordamida kesishni qo'lda ham, kopir bo'yicha ishlovchi avtomatik va yarimavtomatik tipdagi mashinalar yordamida ham bajarish mumkin.

### *Metallarni bosim bilan payvandlash*

Payvandlanadigan metallarning suyuqlanish nuqtasidan past haroratda, kavshar ishlatmasdan va birlashtiriladigan qismlarning plastik deformatsiyalanishi uchun yetarli bo'lgan bosim ta'sir etti-

rish yo'li bilan bajariladigan payvandlash *bosim bilan payvandlash* deb ataladi. Bosim bilan payvandlash usuli ba'zan mustahkamligi asosiy metall mustahkamligidan qolishmaydigan payvand-birikmalar hosil qilishga imkon beradi. Bundan tashqari, ko'pchilik hollarda bosim bilan payvandlashda metallning kimyoviy tarkibida unchalik katta o'zgarishlar yuz bermaydi, chunki bunda metall yo qizdirilmaydi (sovuqlayin payvandlash), yoki kam qizdiriladi. Shuning uchun elektrotexnika, elektron va kosmos texnikasida hamda sanoatning boshqa sohalarida bu usulning o'rnini bosadigan usul yo'q.

Bosim bilan payvandlashning kontaktlab, ultratovush yordamida, ishqalanish vositasida va sovuqlayin payvandlash usullari eng ko'p qo'llaniladi.

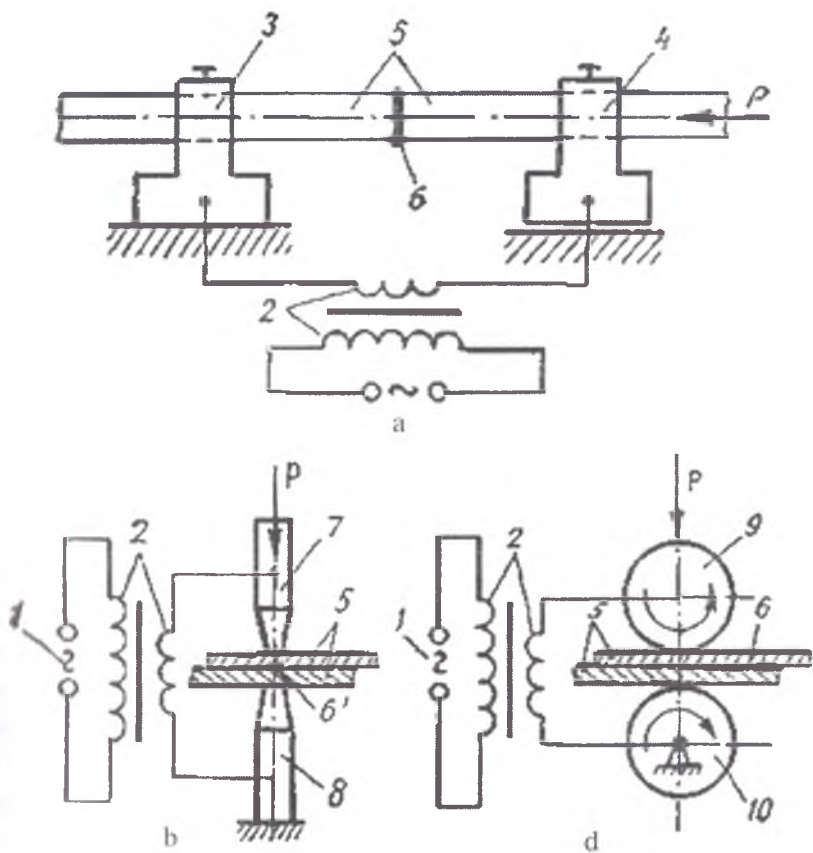
### *Kontaktlab payvandlash*

**Kontaktlab payvandlash** buyumning payvandlanadigan qismlari orqali tok o'tganida chiqadigan issiqlikdan foydalanishga asoslangan. Bunda issiqlik ko'proq payvandlanadigan qismlar bir-biriga tegib turgan joyda (kontaktlashgan joyda) chiqadi, chunki zanjirdagi eng katta qarshilik shu yerda bo'ladi.

Payvandlanadigan qismlar juda yuqori haroratda qizdirilganligi sababli ularning tegib turgan joylari plastik holatgacha qiziydi va bosim bilan siqish natijasida birikadi. Kontaktlab payvandlash avtomobilsozlik, kemasozlik, qurilish sanoati, qishloq xo'jalik mashinasozligi va boshqa sohalarda keng qo'llaniladi. Kontaktlab payvandlashning uch asosiy usuli — uchma-uch qilib, nuqtalab va chok solib payvandlash usullari eng ko'p qo'llaniladi.

Uchma-uch kontaktlab payvandlash (5.37-rasm a) sterjenlar, quvurlar, parmalar, keskichlar, polosalar, listlar va hokazolarni uchma-uch qilib birlashtirishda qo'llaniladi. Uchma-uch qilib payvandlash mashinasining qisqichlari 3 va 4 ga mahkamlangan sterjenlar 1 va 2 bir-biriga yaqinlashtiriladi. Dastlab sterjenlar 1 va 2 ga qisqichlar 3 va 4 orqali elektr toki payvandlash transformatori 5 dan beriladi.





5.37-rasm. Kontaktlab payvandlash usullari: a – uchma-uch payvandlash; b – nuqtaviy payvandlash; d – rolikli payvandlash; 1 – elektr energiya manbai; 2 – payvandlash transformatori; 3 – qo'zg'almas qisqich; 4 – qo'zg'aluvchi qisqich; 5 – payvandlanadigan qismlar; 6 – payvand chok; 6' – payvand nuqta; 7, 8 – elektrodlar-sterjenlar, 9, 10 – elektrodlar-roliklar.

Sterjenlar bir-biriga tegish yuzalari 6 bo'yicha payvandlash haroratigacha tez qiziydi, so'ngra elektr toki uzib qo'yiladi, sterjenlar aqiladi va ular payvandlanib qoladi. Uchma-uch payvandlashning



ikki usuli bor: qarshilik bilan payvandlash (bunda payvandlanadigan qismlarning toretslari plastik holatgacha qizdirilib, so'ngra siqiladi) va suyuqlantirib payvandlash (bunda payvandlanadigan qismlarning toretslari suyuqlanish holatigacha qizdiriladi, so'ngra siqiladi, natijada ular payvandlanib qoladi). Suyuqlantirib payvandlash ancha ishonchli, ammo bunda ko'pgina o'simta (grat) hosil bo'lib, ularni mexanik ishlov berish yo'li bilan ketkazishga to'g'ri keladi.

Nuqtalar bo'yicha kontaktab payvandlash (5.37-rasm, b) kontaktab payvandlashning eng ko'p tarqalgan turidir. U yupqa list metallardan (nuqul metall vagonlar, avtomobillarning kuzovlari va hokazo) va simdan (armaturalar, to'rlar va hokazo) ko'plab buyumlar tayyorlashda qo'llaniladi.

Payvandlanadigan listlar 5 va 6 ustma-ust qilib nuqtalab payvandlash mashinasining mis elektrodleri 3 va 4 orasiga o'rnatiladi. Elektrodlerga transformator 2 dan elektr toki beriladi. Elektrodler payvandlanadigan listlarga tekkanida o'tadigan elektr tokiga ko'rsatiladigan qarshilik ortib ketganligi uchun kontaklashib turgan joy kuchli qiziydi. Shundan keyin tok uzib qo'yiladi va metall maxsus mexanizmlar yordamida elektrodler bilan siqiladi, natijada payvandning nuqta 6' tarzidagi birikishi hosil bo'ladi. Payvandlanadigan listlar ularni biriktirish kerak bo'lgan joylarda elektrodler bilan ketma-ket siqib, payvand chokning butun konturi bo'ylab payvand nuqtalar hosil qilinadi. Nuqtalab payvandlashning unumdorligi payvandlanadigan listlarning qalinligiga, alohida payvand nuqtalar orasidagi masofaga (payvandlash qadamiga), payvandlash rejimi va boshqa omillarga bog'liq. Ko'p nuqtalab payvandlaydigan mashinalarda soatiga mingtacha payvand chok hosil qilish mumkin. Chok solib kontaktab payvandlash yupqa list metallardan (qalinligi 1,5–2 mm) ko'plab va seriyalab buyumlar hamda uzellar tayyorlashda (benzin baklari, quvurlar va shu kabilar) qo'llaniladi. Chok solib kontaktab payvandlashda chok solib payvandlash mashinalari ishlatiladi, bu mashinalarda elektrodler 9 va 10 roliklar shaklida bo'ladi. 5 va 6 Listlarni pay-

vandlashda ular ustma-ust qilib joylashtiriladi va elektrodlar — 9 va 10 roliklar bilan siqiladi. Elektrodlar orqali elektr toki o'tkazib va ularni aylanma harakatga keltirib, payvandlanadigan qismlar qizdiriladi va ularni siqib, payvand chok 5 hosil qilinadi. Choklab payvandlash mashinasi maxsus payvandlash transformatori 6 bilan ta'minlangan.

### *Ultratovush yordamida payvandlash*

Ultratovush tebranishlar ta'sirida bosim bilan payvandlash **ultratovush yordamida payvandlash** deb ataladi. Bunda payvandlash payvandlanadigan yuzalarga yuqori chastotali mexanik tebranishlar (20000 GTS dan ortiq) bilan uncha katta bo'lmagan siquvchi kuchlarning birgalikdagi ta'siri hisobiga bajariladi.

Ultratovush tebranishlar maxsus yuqori chastotali generatorlar va magnitostriksion o'zgartgichlarda hosil qilinadi. Maxsus qurilma (volnovod) orqali payvandlanadigan detallarga beriladigan tebranish va bosim payvandlanadigan yuzalarda zarrachalarning siljishini, pardalarning yemirilishi va yuzalarning qizishini, siqish esa kerakli plastik deformatsiyani yuzaga keltiradi, natijada mustahkam payvand birikma hosil bo'ladi.

Ultratovush yordamida payvandlashdan yupqa metall materiallarni (bir necha mkm dan 1,5 mm gacha) payvandlashda foydalaniladi va bu usul uskunasoqlikda, radioelektronika va elektrotexnika sanoatida qo'llaniladi. Bu usuldan plastmassalarni payvandlashda va meditsinada ham foydalaniladi.

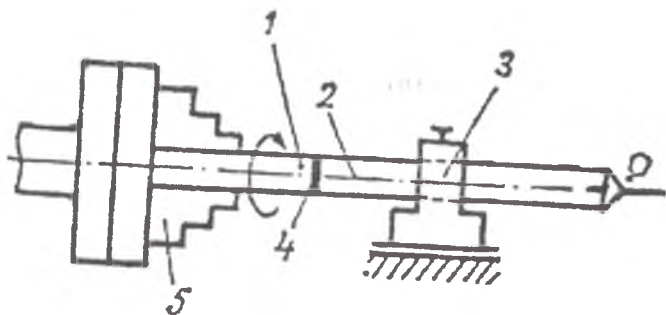
### *Ishqalanish vositasida payvandlash*

Bu payvandlash usulini 1956-yilda A.I. Chudakov taklif qilgan. Ishqalanish vositasida payvandlash jarayoni (5.38-rasm) yuzalar bir-biri bilan ishqalanganda chiqadigan issiqlik hisobiga va keyin ularni bir-biriga bosish yo'li bilan bajariladi.

Ishqalanish vositasida payvandlash uchun tashqi ko'rinishi to'rtlik stanogiga o'xshash mashinalardan foydalaniladi. Payvandlanadigan detallar 1 va 2 patron 5 va qisqich 4 da siqiladi va

payvandlanadigan yuzalari bir-biriga tekkaniga qadar suriladi. Detallardan biri 1 elektr dvigatel bilan aylanma harakatga keltiriladi. Ishqalanish natijasida detallarning toretslari (masalan, po'lat detallarniki) 1200°C ga yaqin haroratgacha qiziydi, so'ng aylantirish to'xtatiladi, payvandlanadigan yuzalar esa bir-biriga siqiladi.

Ishqalanish vositasida payvandlash yuqori unumli va tejamli jarayondir. Bu usul kesuvchi asboblarni, shuningdek, po'lat, mis, aluminiy va jezdan tayyorlangan doiraviy kesimli turli xil detallarni payvandlashda qo'llaniladi.



5.38-rasm. Ishqalanish vositasida payvandlash:

- 1 – payvandlanadigan qism (aylanib turpadi);
- 2 – qo'zg'almasdan turadigan payvandlanadigan qism;
- 3 – qo'zg'almas qismni aylanib turgan qismga bosib turadigan qisqich;
- 4 – payvand chok;
- 5 – patron.

### *Sovuqlayin bosim bilan payvandlash*

Biriktiriladigan qismlarni tashqaridan issiqlik berib qizdirmasdan, ancha katta plastik deformatsiyalab bosim bilan payvandlash **sovuqlayin payvandlash** deb ataladi. Bu usul bilan ancha plastik materiallar: qo'rg'oshin, rux, mis, aluminiy, nikel, titan, plastmassadan, shuningdek, turli jinsli metallar (aluminiy – mis, aluminiy – qo'rg'oshin, mis – nikel, mis – zanglamas po'lat va boshqalar)dan tayyorlangan detallar biriktiriladi.

Sovuqlayin payvandlash jarayoni materialni chuqur deformatsiyalab, ularning molekulalarini sovuq holatda yaqinlashtirish

hisobiga bajariladi. Sovuqlayin payvandlash usulidan kosmosda foydalanishning istiqbollari katta.

### **5.16. Metallarni suyuqlantirib va bosim bilan payvandlashning texnik-iqtisodiy ko'rsatkichlari**

Metallarni payvandlashning u yoki bu turining iqtisodiy samaradorligi uning tannarxi orqali aniqlanadi. Payvandlash turlarining tannarxiga quyidagi xarajatlar kiradi.

1. Qo'shimcha chiviq material (elektrod sim, elektrodlar);
2. Qo'shimcha materiallar (flyus, himoya gazlari, sovutish uchun suv);
3. Elektr energiya xarajatlari (elektr energiya, yonuvchi gazlar, yoqilg'i, kislorod);
4. Ish haqi;
5. Payvandlash asbob-uskunalarining amortizatsiyasi uchun ketadigan xarajatlar;
6. Sex va umumzavod xarajatlari.

### **5.17. Konstruksion materiallarni kesib ishlashning mohiyati va ahamiyati, asosiy kesish turlari. Kesish rejimi haqida tushuncha**

Turli mashina, mexanizm va anjomlar tayyorlashda, inshootlar qurish va hokazolarda plastmassa, yog'och va boshqa nometall materiallar tobora keng ishlatilishiga qaramasdan, metallar hozircha asosiy konstruksion material bo'lib qolmoqda. Bu holni, shuningdek, aksariyat konstruksion materiallarga ishlov berishda ko'pgina umumiylik borligini hisobga olib, ushbu bobda metall va ayniqsa nometall materiallarni (plastmassa va boshqalarni) kesib ishlashning xususiyatlari batafsil ko'rib chiqiladi.

Metallarni bosim bilan ishlash, payvandlash va quymakorlik, odatda, o'lchamlarning zarur bo'lgan aniqligini va sirt tozaligini ta'minlamaydi. Shu boisdan detallarning shakli, o'lchamlari, aniqligi va sirtlarining tozaligini chizma talablariga muvofiq ta'minlash uchun detal zagotovkalari turli metall kesish stanoklarida kesib ishlanadi.

Metallarni kesib ishlash mohiyati detalning zarur geometrik shakli, aniqligi va sirt tozaligini hosil qilish uchun zagotovkadan metall qatlamini qirindi tarzida kesib olishdan iborat. Zagotovkadan olib tashlanadigan metall qatlami ishlov berishga qoldirilgan **quyim** deb ataladi.

Metallarni kesib ishlash murakkab va qimmatga tushadigan texnologik jarayon bo'lib, juda sermehnatliligi va metallning ko'p miqdorda qirindiga chiqib isroflanishi bilan ajralib turadi.

Metallning qirindi tarzida chiqitga chiqishi o'rtacha quyidagilarni tashkil qiladi:

a) ko'plab ishlab chiqaradigan mashinasozlik zavodlarida zagotovkalar dastlabki massasining 5–15 foizini;

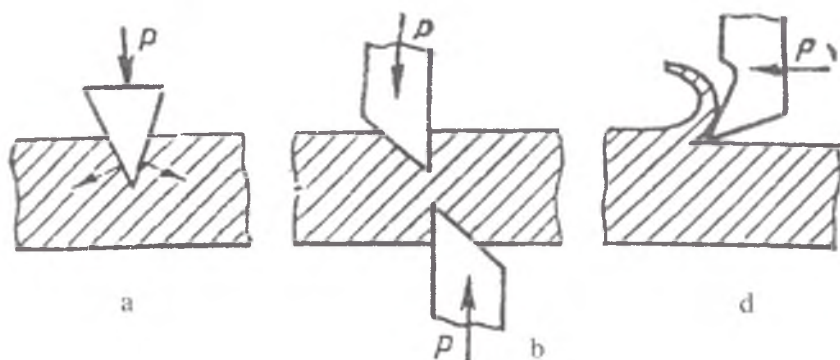
b) kichik seriyalab va yakkalab ishlab chiqaradigan mashinasozlik zavodlarida zagotovka dastlabki massasining 25% gacha qismini va ba'zan undan ham ortig'ini.

Hozirgi vaqtda metallarni kesib ishlashga tannarx strukturasiida umumiy xarajatlarning 40 foizi to'g'ri keladi, kesib ishlash sermehnatliligi esa mashina va anjomlar tayyorlash umumiy sermehnatliligining 30–40 foizini tashkil qiladi. Shuning uchun mashinasozlikni rivojlantirishdagi asosiy yo'nalishlardan biri – metallni kesib ishlashning kam xarajat sarflab yuqori sifatli buyum tayyorlashni ta'minlaydigan yangi usullarini qidirish va mavjudlarini takomillashtirishdan iborat.

Kesib ishlash jarayonini va qirindi hosil bo'lishini birinchi bo'lib rus olimi I.A. Time ilmiy jihatdan tadqiq qilgan. Keyinchalik u va boshqa rus olimlari (K.A. Zvorikin, Y.G. Usachev) metallarni kesib ishlashda metallning qirindi tarzida kesib olinadigan sirt qatlami ancha katta deformatsiyaga uchrashini isbotlab berdilar.

I.A. Time o'z tadqiqotlari asosida qirindilar har xil turlarining tasnifini birinchi marta kiritdi va kesish jarayoni deformatsiyalanadigan metall alohida elementlarining ketma-ket yorilish jarayonidan iborat ekanligini ko'rsatib berdi. Bundan tashqari, I.A. Time qirindining kirishish hodisasini aniqladi, kesiladigan

qatlamning deformatsiyalanishini xarakterlaydigan omil sifatida kirishish koeffitsienti haqidagi tushunchani kiritdi.



5.39-rasm. Asosiy kesish turlari:

a – kesib ajratish; b – kesib olish; d – qirindi ajratish.

Kesishning uch turi mavjud:

1) *kesib ajratish* – bunda ponasimon shakldagi asbob ishlatiladi. Asbob detal ichiga botib kirib, ponasining yon sirtlari bilan metall zarrachalarini go‘yo qarama-qarshi tomonga suradi va boshlang‘ich zagotovkani bo‘laklarga ajratadi (5.39-rasm, a);

2) *kesib olish* – bunda qaychi tipidagi asbob ishlatiladi (5.39-rasm, b). Kesilayotgan materialda kesish kuchlanishi (urinma kuchlanish) hosil bo‘ladi;

3) *qirindi ajratish* (yorilish). Ishlov berishning bu usulida (5.39-rasm, d) kesuvchi asbob elastik-plastik deformatsiyalar hisobiga metallning sirt qatlamidan qirindi ko‘rinishidagi metall qatlamini kesib oladi. Qirindi olib kesish hozirgi vaqtda mashinasozlik va metallga ishlov berish korxonalarida mexanik ishlov berishning asosiy turi bo‘lib qolmoqda.

Kesishda hosil bo‘ladigan qirindi ishlov berish sharoitiga qarab tutash (yaxlit), siniq (plastik materiallarni ishlashda), uvoq qirindilarga (mo‘rt materiallarni ishlashda) bo‘linadi.

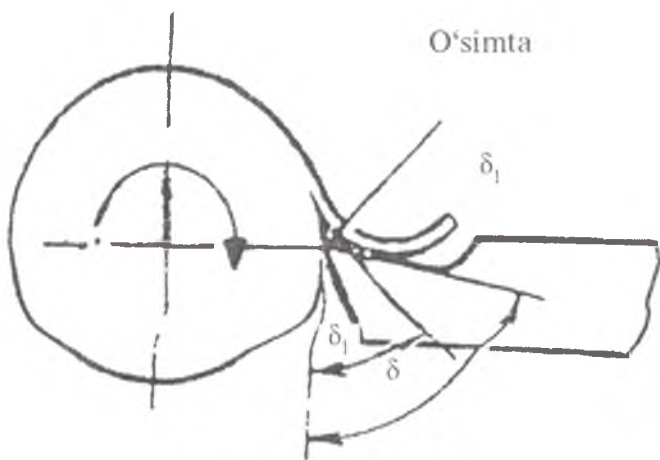
*Tutash* qirindi plastik metallarni yuqori kesish tezliklarida kichik surishlar bilan kesib ishlashda hosil boʻladi.

Siniq qirindi plastik metallarni kichik kesish tezliklarida katta surishlar bilan kesib ishlashda hosil boʻladi.

Uvoq qirindi moʻrt metallarni (choʻyan, bronza) kesib ishlashda hosil boʻladi.

Plastik metallarni kesib ishlashda asbobning kesuvchi qirralari sirtlarida metallning oʻsimta koʻrinishidagi zich toʻplami hosil boʻladi. Oʻsimtaning boʻlishi kesish jarayoniga taʼsir qiladi, chunki uning hosil boʻlishi kesuvchi asbobning geometriyasini oʻzgartiradi. Oʻsimta hosil boʻlishini birinchi marta Y.G. Usachev oʻrgangan. U oʻsimtaning hosil boʻlish intensivligi ishlov berish rejimiga, ishlov beriladigan metallning mexanik xarakteristikalariga bogʻliq ekanligini aniqladi.

Xomaki ishlov berishda oʻsimtaning hosil boʻlishi ijobiy ahamiyatga ega, chunki kesuvchi asbobning charxlanish burchagi ( $b_1 < b$ ) kichrayadi (5.40-rasm).



5.40-rasm. Oʻsimtaning oʻtkirilanish burchagiga taʼsiri.

Kesish jarayonida koʻp miqdorda issiqlik ajralib chiqadi.



Issiqlik—kesuvchi asbobni, qirindini, zagotovkani, atrof-muhitni isitadi va kesuvchi asbobning yeyilishiga sabab bo‘ladi.

Kesib ishlashda chiqadigan umumiy issiqlik miqdori quyidagi formula bilan aniqlanadi:

$$Q = Q_1 \cdot Q_2 \cdot Q_3 \cdot Q_4$$

Bu yerda: ( $Q_1$  — qirindiga o‘tadigan issiqlik miqdori;  $Q_2$  — zagotovkaga o‘tadigan issiqlik miqdori;  $Q_3$  — kesuvchi asbobga o‘tadigan issiqlik miqdori;  $Q_4$  — atrof-muhitga o‘tadigan issiqlik miqdori).

Kesish tezligi 20–50 m/min bo‘lganda issiqlik miqdori quyidagicha taqsimlanadi:  $Q_1 = 45\%$ ,  $Q_2 = 47\%$ ,  $Q_3 = 4,5\%$ ,  $Q_4 = 3,5\%$ .

Kesish tezligi 100 m/min bo‘lganda:  $Q_1 = 70\%$ ,  $Q_2 = 22\%$ ,  $Q_3 = 1,5\%$ ,  $Q_4 = 6,5\%$ .

Kesish jarayonida metallning intensiv qizishi kesuvchi asbobning xossalariga ta‘sir qiladi. Shuning uchun kesib ishlashda ko‘pincha sovituvchi suyuqlikdan foydalaniladi, shunda kesuvchi asbobning turg‘unligi ancha ortadi. Kesuvchi asbobning turg‘unligi deyilganda uning kesish xossalari saqlanib turadigan vaqt tushuniladi.

### *Kesib ishlashning asosiy usullari*

Metallarga kesish yo‘li bilan mexanik ishlov berishda asbob va zagotovka juda aniq harakat qilishi kerak. Stanokning detalga ishlov berish jarayonidagi hamma harakatlari *asosiy* va *yordamchi* harakatlarga bo‘linadi. Asosiy harakatlarda qirindi olinadi, demak, qirindi olinishi sodir bo‘ladigan harakatlar asosiy harakatlar deb ataladi. Yordamchi harakatlarda esa qirindi olinishi sodir bo‘lmaydi (asbob, zagotovka va hokazolarni stanokka yaqinlashtirish va chetlatish).

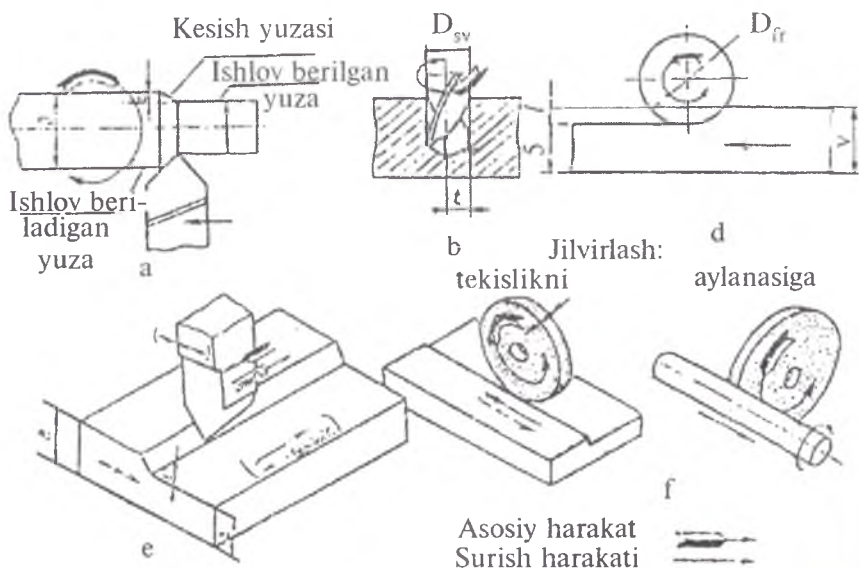
Asosiy harakatlar bosh va surish harakatlariga bo‘linadi. Bosh harakatda stanok asosiy yuritmasining 90% gacha quvvati, surish harakatlarida esa bu quvvatning 2% gacha qismi iste‘mol qilinadi. Bosh harakat kesish tezligini belgilaydi. Bosh va surish harakat-



lari mavjud bo'lgandagina uzluksiz kesish jarayonini amalga oshirish mumkin.

Ishlov berish turli stanoklarda bajarilganda bosh va surish xarakterlarini turli kombinatsiyalar bilan birga qo'shib olib borish mumkin.

Kesuvchi asbobning turi va stanok ish organlarining harakat qilish xarakteriga qarab, kesib ishlashning quyidagi usullari bir-biridan farq qilinadi:



5.41-rasm. Kesib ishlov berishning asosiy usullari: a – yo'nish; b – parmalash; d – frezlash; e – randalash; f – jilvirlash.

1) Yo'nish (5.41-rasm, a) – kesib ishlashning shunday turiki, bunda bosh harakat ishlov berilayotgan zagotovkaning aylanma harakatidan, surish harakati esa keskichning zagotovka o'qiga parallel ilgirilma harakatidan iborat bo'ladi.

2) Parmalash – detallarda teshiklar hosil qilish usuli (5.41-rasm, b). Bosh harakat bunda parmaning aylanma harakatidan,

surish harakati esa uning o'z o'qi bo'yicha ilgari lama harakatidan iborat bo'ladi.

3) Frezalash – ko'p tig'li asbob-freza bilan ishlov berish usuli (5.41-rasm, d). Frezalashdagi bosh harakat frezaning aylanma harakatidan, surish harakati zagotovkaning ilgari lama harakatidan iborat bo'ladi.

4) Jilvirlash – detallarning sirtlariga abraziv asboblar yordamida ishlov berish jarayoni (5.41-rasm, e). Yassi va doiraviy jilvirlash usullari bor. Doiraviy jilvirlashda turli aylanish jismlari, yassi jilvirlashda esa turli yassi yuzalar jilvirlanadi.

5) Randalash – maxsus keskichlar yordamida yassi yuzalar, pazlar va hokazolarga ishlov berish turi (5.41-rasm, f). Randalashda bosh harakat keskichning qaytar-ilgari lama harakatidan (ko'ndalang randalashda) yoki detalning qaytarilgari lama harakatidan (bo'ylama randalashda) iborat bo'ladi. Bunda yoki ishlov beriladigan detalga (ko'ndalang randalashda) yoxud keskichga (bo'ylama randalashda) surish harakati beriladi.

### *Kesish rejimi haqida tushuncha*

Kesib ishlashning turli usullarida ko'pgina o'xshashliklar bor va ularning hammasi ayni bir xil qonunlarga asoslangan. Ishlov berishning har qanday turida kesish jarayoni kesish tezligi, surish, kesish chuqurligi, kesishning ko'ndalang kesimi, dona va mashina vaqti bilan xarakterlanadi.

Kesuvchi asbob qirrasida joylashgan nuqtaning ishlov beriladigan yuzaga nisbatan siljishi **kesish tezligi** deb ataladi va  $v$  bilan belgilanadi. Kesish tezligi ko'pgina ishlov berish usullari uchun daqiqasiga metr (m/min) bilan jilvirlash, jilolash va ba'zi boshqa ishlov berish turlarida sekundiga metr (m/s) bilan o'lchanadi.

Asbobning kesuvchi tig'idagi nuqtaning surish harakati yo'nalishida zagotovka yoki asbobning bir aylanishida, yoxud ularning bitta qo'sh yurishida zagotovkaga nisbatan o'tgan yo'li **surish** deb ataladi va  $S$  bilan belgilanadi. Surishning o'lchov birligi kesib

ishlov berishning turli usullari uchun turlicha: yo'nish, zenkerlash, yo'nib kengaytirish uchun — mm/ayl; randalash, o'yish uchun — mm/qo'sh yurish; frezalash uchun — mm/min va hokazo.

Ishlov beriladigan yuza bilan ishlov berilgan yuza orasidagi, ishlov berilgan yuzaga perpendikulyar ravishda o'lchangan masofa **kesish chuqurligi** deb ataladi va  $t$  bilan belgilanadi. Kesish chuqurligi mm hisobida o'lchanadi.

Ishlov beriladigan yuza bilan ishlov berilgan yuza orasidagi, kesish yuzasi bo'yicha o'lchangan masofa **kesiladigan qatlamning eni** deb ataladi va  $b$  bilan belgilanadi. Bu ham mm hisobida o'lchanadi.

Ikkita ketma-ket kesish yuzalari vaziyati orasidagi eng qisqa masofa **kesiladigan qatlamning qalinligi** deb ataladi va  $a$  bilan belgilanadi. Bu ham mm hisobida o'lchanadi.

Kesikning ko'ndalang kesimi ( $f$ ) kesiladigan qatlamning yuzi bo'lib, u kesiladigan qatlam qalinligi ( $a$ ) ni kesiladigan qatlam eni ( $b$ ) ga yoki kesish chuqurligini surishga ko'paytirib topiladi ( $f = q \cdot a \cdot b$  yoki  $f = q \cdot s \cdot t$ ) va  $\text{mm}^2$  hisobida o'lchanadi.

Asbob bilan bevosita kesish uchun ketgan vaqt mashina **vaqt** deb ataladi. Bitta detalga ishlov berish uchun ketgan vaqt dona vaqt deb ataladi va quyidagi formula bilan aniqlanadi:

$$T_{\text{dona}} = T_m \cdot T_{\text{yo}} \cdot T_{\text{xiz}} \cdot T_{\text{dam}} \text{ daqiqa}$$

bu yerda  $T_m$  — mashina vaqti, min;  $T_{\text{yo}}$  — ishlov beriladigan detalni o'rnatish va olish, kesuvchi asbobni almashtirish, detalni o'lchash, stanokni boshqarish uchun sarflanadigan yordamchi vaqt, min;  $T_{\text{xiz}}$  — ish o'rni va stanokka tashkiliy hamda texnik xizmat ko'rsatish uchun (asboblarni olish, stanok hamda ish o'rniga qarab turish va hokazo) sarflanadigan vaqt, daqiqa;  $T_{\text{dam}}$  — dam olish uchun tanaffus vaqti, min.

## 5.18. Kesuvchi asbob, uning tasnifi va tavsifi

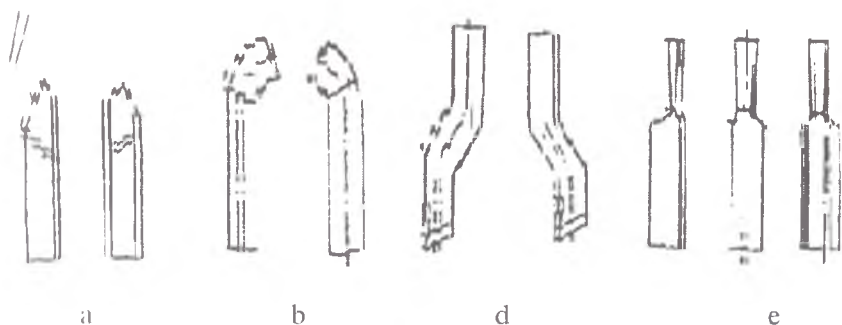
Kesuvchi asboblarni tasniflashda amal qilinadigan asosiy belgi ishlov berishning texnologik turi, ya'ni yo'nish, frezalash, par-

malash, zenkerlash, jilvirlash va hokazolardir. Metall kesuvchi asboblarning hammasi sakkizta guruhchaga bo'linadi.

1. **Keskichlar.** Bu guruhchaga stanoklarda ishlov berishda ishlatiladigan hamma bir tig'li asboblari (rezba va tish qirqadiganlardan tashqari) kiradi.

Keskich eng oddiy va ko'p tarqalgan asboblardan biridir. U metall qatlamini ko'pincha o'zining asosiy kesuvchi qirrasini bilan kesadi, bu qirra to'g'ri chiziqli yoki fason shaklda bo'ladi.

Surish yo'nalishiga ko'ra keskichlar o'naqay va chapaqay bo'lishi mumkin (5.42-rasm, a). O'naqay keskichda keskichning ustiga o'ng qo'lning barmoqlari uning uchiga qarab turadigan qilib qo'yilganda, asosiy kesuvchi qirra bosh barmoqning ostida bo'ladi. Chapaqay keskichda esa uning ustiga chap qo'lning avvalgiga o'xshash usulda qo'yilganida asosiy kesuvchi qirrasini bosh barmoq ostida bo'ladi.



5.42-rasm. Keskichlarning asosiy turlari.

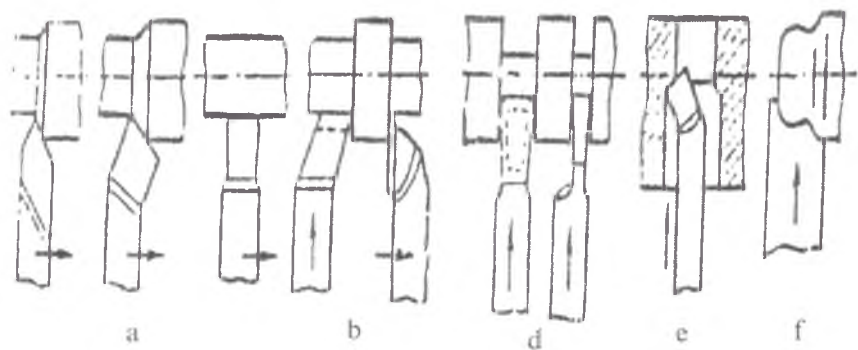
Kallagining shakli va uning keskich sterjeniga nisbatan joylashuviga qarab keskichlar to'g'ri, bukik, egik va qambar kallakli keskichlarga bo'linadi. Planda va yon ko'rinishida o'qi to'g'ri bo'lgan keskichlar to'g'ri keskichlar deb ataladi (5.42-rasm, a). Yuqoridan qaralganda o'qi egik bo'lgan keskichlar egik keskichlar deb ataladi. (5.42-rasm, d). yon tomonidan ko'rinishida o'qi pastga yoki yuqoriga qarab bukilgan keskichlar bukik keskichlar deb ataladi (5.42-rasm, b). Agar keskichning kallagi tanasidan ensizroq

bo'lsa, bunday keskichlar qambar kallakli keskichlar deb ataladi (5.42-rasm, e). Bunday keskichning kallagi uning o'qiga nisbatan simmetrik yoki bir tomonga siljigan holda joylashishi mumkin.

Qanday stanokda ishlatilishiga, shuningdek, ishlov berish turi va xarakteriga qarab keskichlar tokarlik, randalash va o'yish keskichlariga bo'linadi.

Tokarlik keskichlarining quyidagi turlari mavjud:

a) *o'tuvchi keskichlar*; bunday keskichlar bilan detal uning aylanish o'qi, yo'nalishi yoki bu o'qqa perpendikulyar bo'lgan tekislik bo'ylab yo'naladi (5.43-rasm, a);



**5.43-rasm.** Tokarlik keskichlari va ular bilan bajariladigan ishlar:

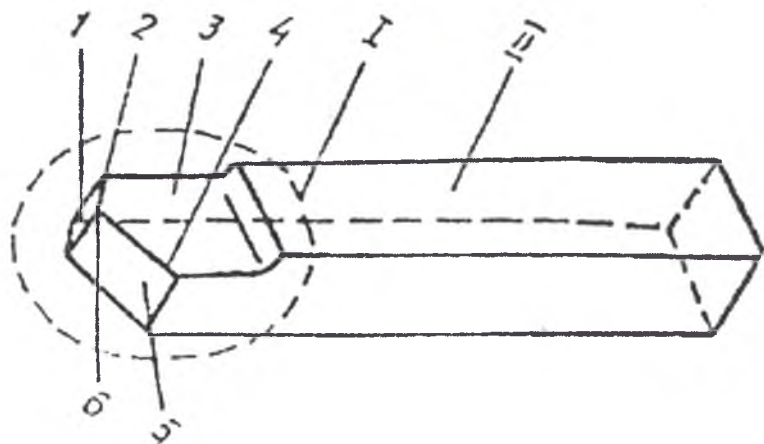
- a — o'tuvchi keskichlar; b — torets yo'nish keskichlari;  
 d — kesib tushirish keskichlari; e — yo'nib kengaytirish keskichlari;  
 f — fason keskichlar.

b) *torets yo'nuvchi keskichlar*: bunday keskichlar asosiy yo'nish yo'nalishida pog'onalarni to'g'ri burchak hosil qilib va o'tkir burchak hosil qilib kesish uchun ishlatiladi (5.43-rasm, b);

d) *kesib tushiruvchi keskichlar*: bunday keskichlar bilan material aylanish o'qiga perpendikulyar yo'nalishda kesib tushiriladi (5.48-rasm, d);

e) *yo'nib kengaytirish keskichlari* — parron va bir tomoni berk teshiklarni yo'nib kengaytirish uchun ishlatiladi (5.48-rasm, e);

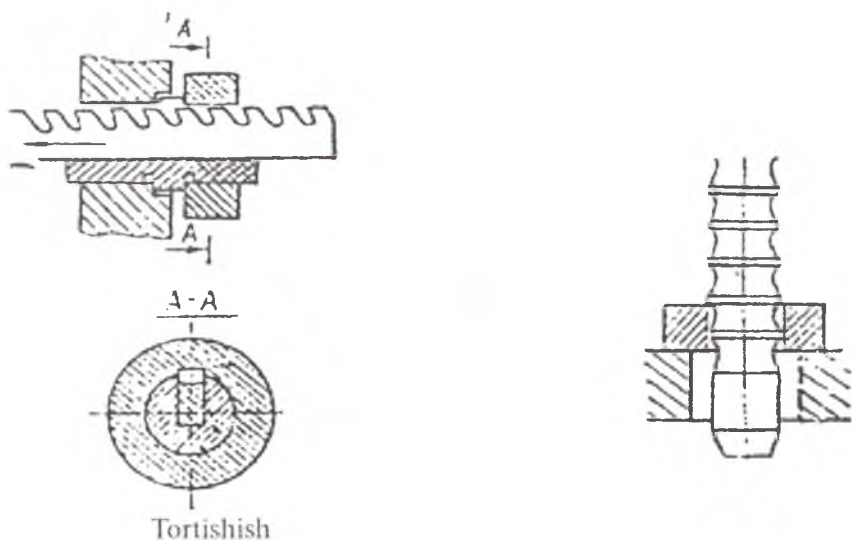
d) *fason keskichlar* – murakkab fason yuzalarni ishlash uchun qo'llaniladi (5.44-rasm, d). Fason keskichning profili ishlov beriladigan yuzaning profiliga mos kelishi kerak. 5.44-rasmda eng ko'p tarqalgan o'tuvchi keskichning asosiy elementlari ko'rsatilgan.



**5.44-rasm.** O'tuvchi keskich va uning elementlari: I – keskichning kallagi; II – keskich tanasi; 1 – yordamchi kesuvchi yuza; 2 – yordamchi kesuvchi qirra; 3 – old yuza; 4 – asosiy kesuvchi qirra; 5 – kesuvchi yuza; 6 – keskin uchi.

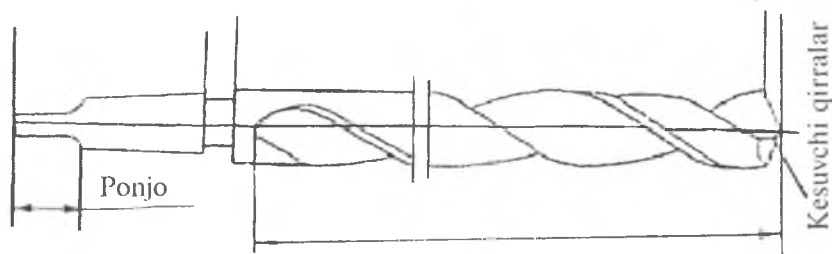
**2. Sidirgichlar (protyajkalar) va teshgichlar (proshivkalar).** Bu guruhchaga ko'ndalang tishlari bo'lgan sterjen ko'rinishidagi ko'p tig'li asboblarning kiradi (5.45-rasm), bunday asboblarning tishlari kesish jarayonini ketma-ket bajaradi. Ular yordamida sidirish yo'li bilan parron teshiklarga va detallarning tashqi yuzalariga ishlov berish mumkin. Teshish yo'li bilan faqat parron teshiklar ishlanadi. Sidirgich uzilishga, teshgich esa siqilishga ishlaydi.

Bu asboblarning har qaysi keyingi tishi oldingisidan balandroq (yoki diametri bo'yicha kattaroq) bo'ladi. Bu asbob bilan turli shakldagi (uchburchak, kvadrat va hokazo) teshiklar, pazlar (shponka pazlari, ariqchalar va hokazolar) hosil qilish, tashqi yuzalarga ishlov berish mumkin.



5.45-rasm. Tortishish va proshivkalarning ishlash sxemasi.

3. **Teshiklarga ishlov berish asbobi.** Bu guruhchaga teshiklarga ishlov berishda qo'llaniladigan ikki tig'li (ba'zan bir tig'li) va ko'p tig'li asboblari kiradi. Bular parma, zenker, razvyortka kabi asboblardir. Yaxlit metallda teshik hosil qilish uchun turli tipdagi parmalar ishlatiladi. Eng ko'p tarqalgan parma spiral parmadir (5.46-rasm).



5.46-rasm. Spiral parma.

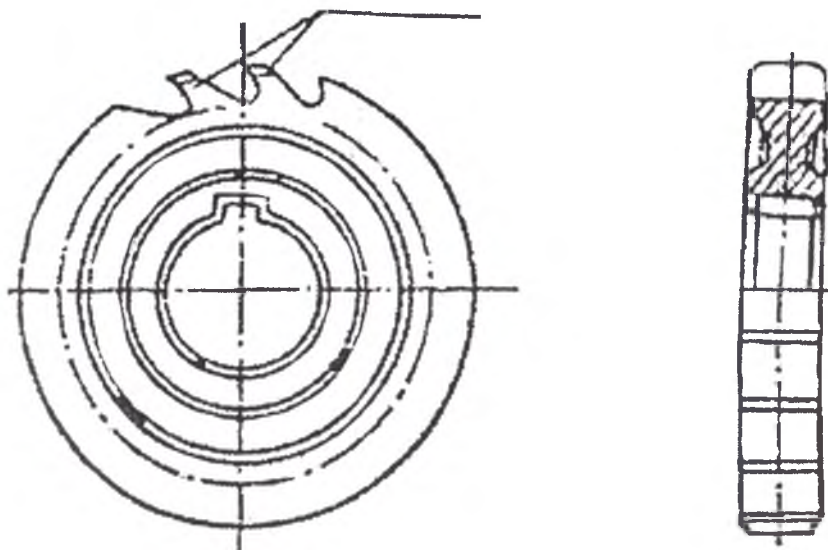
Zenkerlar parmalashdagiga qaraganda birmuncha yuqori aniqlikdagi va tozalikdagi yuza hosil qilish uchun mavjud teshiklarga ishlov berish uchun xizmat qiladi.

Razvyortkalar teshiklarga uzil-kesil ishlov berish uchun ishlatiladi. Yo'nib kengaytirish yo'li bilan yuqori aniqlik toifasiga va ishlov berilgan yuzaning yuqori tozaligiga erishiladi.

**4. Frezalar va arralar.** Bu guruhchadagi asboblarga yasovchisi bo'ylab tishlar qilingan, ba'zan esa torets yuzasiga tishlar qilingan aylanish jismi shaklida tayyorlangan barcha ko'p tig'li asboblarni kiradi.

Frezalar (5.47-rasm) asosan, yassi va fason yuzalarni, shuningdek, turli ariqchalarni ishlashda qo'llaniladi.

Tishlar



5.47-rasm. Paz ochadigan disk freza.

Silindrik, disk frezalar, burchak, torets frezalari eng ko'p ishlatiladi. Arralar materiallarni arralash uchun mo'ljallangan. Ish



harakatining turiga qarab arralar doiraviy va bo'ylama arralarga (tishli polotnolarga) bo'linadi.

**5. Tish qirqish va obkatka qilish asboblari.** Bu guruhchaga tish va shlitslar qirqish uchun xizmat qiladigan barcha asboblardan kiradi. Chervyakli, modulli va shlitsli frezalar, tish qirqish keskichlari shular jumlasidandir.

**6. Rezba qirqish asboblari.** Bu guruhchaga ichki va tashqi rezbalarni qirqishda ishlatiladigan hamma asboblardan kiradi. Bular – metchiklar, plashkalar, rezba frezalari, rezba qirqqichlar va boshqalardir.

**7. Abraziv asboblardan.** Bu guruhchaga abraziv materiallardan (jilvir, korund, elektrokorund, kremniy karbid, bor, olmos va boshqalardan) tayyorlangan barcha asboblardan kiradi.

Abraziv asboblarning hammasini quyidagi guruhlarga bo'lish mumkin:

- a) jilvirlash toshlari va segmentlari;
- b) qayroq toshlar;
- d) jilvirlash qog'ozlari (kukunlari) va pastalari.

Abraziv asbob turli donadorlikka, strukturaga (donlarining, bog'lovchi va g'ovaklarining nisbati), qattqlikka va bog'lovchi turiga ega bo'lishi mumkin.

**8. Dastaki asboblardan.** Bu guruhchaga stanoklardan foydalanmasdan ishlatiladigan hamma kesuvchi asboblardan (egovlar, zubilolar, kreysmeysellar va boshqalar) kiradi.

Kesuvchi asboblardan yuqori bosim, harorat va jadal yeyilish (korroziya) sharoitlarida ishlaydi. Shuning uchun kesuvchi asboblardan tayyorlash uchun ishlatiladigan materiallar ma'lum talablarga javob berishi kerak. Kesuvchi asbobning ish qismi yuqori qattqlikdagi (kesuvchi asbob ish qismining qattqligi ishlov beriladigan material qattqliigidan katta bo'lishi kerak), qizdirishga chidamli (yuqori haroratlarda o'z xossalarini saqlab qoladigan), yeyilishga chidamli (yeyilishga yaxshi qarshilik ko'rsatadigan), yuqori qovushqoqlik va mexanik xarakteristikalariga ega bo'lgan (cho'zilish, egilish, siqilish, buralishga ruxsat etilgan kuchlanishlari yuqori

bo'lgan) materialdan tayyorlanishi kerak. Shu bilan birga, kesuvchi asbobning materiali kamyob bo'lmashligi va arzon bo'lishi lozim.

Asbobsozlik materiallarini tejash maqsadida asboblarning tutqichlari, korpuslari, quyruqlari arzonroq konstruksion materiallardan tayyorlanadi.

10–15 m/daqiqadan oshmaydigan kesish tezliklari uchun kesuvchi asboblari tayyorlashda U10A, U11A, U12A, U13A markali yuqori sifatli uglerodli asbobsozlik po'latlari ishlatilishi mumkin. Bu po'latlardan ko'pincha metchiklar, ilashkalar, dastarra polotnolari, slesarlik asboblari tayyorlanadi.

Kesish tezliklari 15–25 m/daqiqada bo'lganda kesuvchi asboblari tayyorlash uchun xromli (X12M, 9X), xrom-kremniyli (6XS, 9XS), xrom-vannadiyli, (8XF), xrom-volfram-marganetsli (XFG, 9XVG) va hokazo legirlangan po'latlardan foydalanish mumkin. Bu po'latlardan sidirgichlar, plashkalar, metchiklar, razvyortkalar, parmalar tayyorlanadi.

Kesish tezliklari 30–100 m/daqiqada bo'lganda R9, R9K5, R9KYu, R9F5, RYuK5F5, R14F4, R18, R18F2, R18K5F2 va boshqa markali tez kesar po'latlardan asboblari tayyorlanadi (R harfidan keyin turgan son volframning o'rtacha foiz miqdorini ko'rsatadi). Bu markadagi po'latlardan amalda har qanday kesuvchi asboblari tayyorlash mumkin.

Kesish tezliklari yuqori bo'lganida (50–800 m/daqiqada) uch guruhdagi metallokeramik qattiq qotishmalar ishlatiladi: volframli (VK2, VKZM, VK4, VK8, VK15 va boshqalar), titan-volframli (T15K6, T14K8, TZOK4, T5K10 va boshqalar), titan-tantal-volframli (TT7K12). Odatda bu materiallardan plastinalar tayyorlanadi, keyin bu plastinalar tutkichlarga yo kavsharlab, yoki mexanik tarzda mahkamlab qo'yiladi.

Kesish tezligi 2000 m/daqiqagacha bo'lganda mineralokeramik materiallar ishlatiladi, ularning asosini aluminiy oksid tashkil qiladi. Mineralokeramikaning eng yaxshi markasi TSM-332.

Bu materialning qizdirishga chidamliligi  $1200^{\circ}\text{C}$ , qattiqligi esa N-91–93.

Keyingi vaqtlarda elbor nomli yangi qattiq qotishma tobora keng ishlatilmoqda.

Abraziv materiallar — qattiqligi yuqori bo'lgan mayda donli tabiiy va sun'iy moddalardir. Ular jilvirlash toshlari, segmentlar, qayroq toshlar va hokazolar tayyorlashda ishlatiladi. Abraziv materiallar juda qattiq, qizdirishga chidamli ( $1800\text{--}2000^{\circ}\text{C}$  gacha), yeyilishga chidamli bo'ladi. Bu esa ishlov berishni  $15\text{--}70$  m/s va ba'zan undan ham yuqori tezliklarda olib borishga imkon beradi. Abraziv materiallar guruhiga olmos ham kiradi, u eng yuqori qattqlikka ega, qizdirishga va yeyilishga chidamliligi ham juda yuqori.

Olmosdan jilvirlash toshlari va mayda donli kukunlar tayyorlanadi, bulardan esa jilvirlash, charxlash va o'lchamiga yetkazib ishlashlarda foydalaniladi. Olmos kristallari kesuvchi asboblarni (parma, keskich va boshqalarni) o'rnatish uchun ishlatiladi.

Hozir ishlab chiqarishga volframsiz qattiq qotishmalar, masalan, KTS, BO-13 va boshqa markali qotishmalar tobora keng joriy etilmoqda. KTS markali qotishmaning chidamliligi — tarkibida volfram bo'lgan qattiq qotishmalarning chidamliligidan 1,5–2 marta ortiq. VO-13 keramik qotishmaning chidamliligi ham 2–3 marta yuqori bo'lib, asbobning ish unumini 10% ga oshirishga va asboblar sarfini 2–3 marta kamaytirishga imkon beradi.

### **5.19. Metall kesuvchi asbob-uskunalar tasnifi**

Kesuvchi asbob yordamida qirindi olish yo'li bilan buyum hosil qilish maqsadida metall va boshqa materiallarga, yarim fabrikatlarga yoki zagotovkalarga ishlov berishga mo'ljallangan mashinalar metall *kesish stanoklari* deb ataladi.

Metall kesish stanoklari mashinasozlik, asbobsozlik, mashina ta'mir qilish zavodlari va boshqa zavodlarning asosiy asbob-usku-

nasi hisoblanadi va sanoatning turli tarmoqlari hamda qurilishda keng ishlatiladi.

Hozir metallga ishlov berishda stanoklarning turli-tuman konstruksiyalari va har xil ishlarni bajarishga mo'ljallangan tur-lari ishlatiladi. Ko'pchilik mashinasozlik zavodlarida metall ke-sish stanoklarida ishlov berish sermehnatliligi mashina tayyorlash umumiy sermehnatliligining 45–60% ini tashkil qiladi; shuning uchun metall kesish stanoklarida ishlov berish texnologik jara-yonlarini takomillashtirish aktual xalq xo'jalik vazifalaridan biri-dir.

### *Metall kesish stanoklarining tasnifi*

Barcha metall kesish stanoklari ayrim belgilariga qarab ham, kompleks belgilariga qarab ham tasniflanadi. Asosiy tasnif bel-gilar sifatida texnologik ishlov berish usuli, vazifasi, avtomat-lashtirilish darajasi, asosiy ish organlarining soni, konstruksiya-sining o'ziga xos xususiyatlari, ishlov berish aniqligi, massasi va hokazolar olinadi.

Texnologik ishlov berish usuliga ko'ra stanoklar kesuvchi as-bobning turi, ishlov beriladigan sirtning xarakteri va ishlov berish sxemasi kabi belgilariga qarab tasniflanadi. Barcha stanoklar to-kaarlik, parmalash, jilvirlash, o'lchamiga yetkazib ishlash, tish va rezba qirqish, frezalash, randalash, sidirish, o'yish stanoklariga va hokazolarga bo'linadi.

Vazifasiga ko'ra barcha stanoklar universallik darajasi bo'yicha quyidagilarga bo'linadi:

1) ko'p nomli detallarning turli shakl va o'lchamli sirtlariga ishlov berishga universallashtirilgan stanoklar;

2) ko'p nomenklaturali buyumlarda cheklangan operatsiyalar-ni bajarishga mo'ljallangan keng vazifali stanoklar;

3) bir tipli, ammo o'lchamlari turlicha bo'lgan detallarga ishlov berish uchun ixsisoslashtirilgan (masalan, tirsakli vallarga ishlov berish uchun mo'ljallangan) stanoklar;

4) biror konkret detalga ishlov berish uchun yoki ma'lum bir texnologik operatsiyani bajarish uchun mo'ljallangan maxsus stanoklar.

Aniqlik darajasiga ko'ra metall kesish stanoklar besh toifaga bo'linadi:

1) normal aniqlikdagi N (masalan, ko'pchilik universal metall kesish stanoklari);

2) aniqligi oshirilgan P;

3) yuqori aniqlikdagi V;

4) o'ta yuqori aniqlikdagi A;

5) o'ta aniq yoki master-stanoklar S.

Avtomatlashtirilish darajasiga ko'ra stanoklar qo'l bilan boshqariladigan, yarim avtomat, avtomat va dastur asosida boshqariladigan stanoklarga bo'linadi.

Metall kesish stanoklari massasiga ko'ra yengil (1 t gacha), o'rtacha (10 t gacha), og'ir (10 t dan ortiq) va unikal (100 t dan ortiq) stanoklarga bo'linadi.

Ish organlarining soniga ko'ra metall kesish stanoklari bir shpindelli, ko'p shpindelli, bir supportli, ko'p supportli, bir stoykali, ikki stoykali va hokazo bo'lishi mumkin.

Kompleks belgilariga ko'ra tasniflash stanokning har qaysi modelini eng to'la ravishda xarakterlaydi. Metall kesish stanoklarini tasniflash uchun metall kesish stanoklari eksperimental ilmiy-tadqiqot instituti (ENIMS) ishlab chiqqan sistemadan foydalaniladi. Bu tasniflashga bajariladigan ishning xarakteri, ishlov beriladigan sirtning turi va ishlatiladigan kesuvchi asbobning xili asos qilib olingan.

ENIMS ishlab chiqqan tasnifga muvofiq, barcha metall kesish stanoklari 9 guruhga, har qaysi guruh 10 tipga (guruhchaga), har qaysi tip esa 10 tip o'lchamga bo'linadi. Stanoklar guruhga texnologik ishlov berish usuli o'xshashligi yoki vazifasiga ko'ra yaqinligi bo'yicha birlashtirilgan.

Stanokning tipi uning vazifasi, asosiy ish organlarining soni, universallik darajasi, konstruktiv xususiyatlari kabi belgilarini

xarakterlaydi. Tip-o'lcham stanokning o'lchamlari va texnik xarakteristikalarini tavsiflaydi (ishlov beriladigan detalning eng katta diametri, ishlov beriladigan yuzaning eng katta o'lchami, zagotovkalar o'lchami va hokazolar).

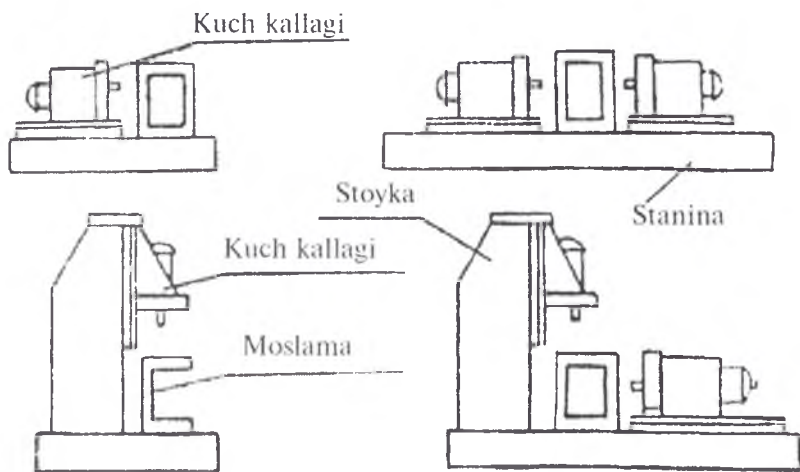
ENIMS taklif qilgan tasnifga muvofiq, seriyalab ishlab chiqariladigan har qaysi metall kesish stanogiga ma'lum bir shifr (indeks) beriladi, bu shifr, odatda, uchta yoki to'rtta raqamdan iborat bo'ladi. Birinchi raqam stanokning o'nta guruhdan qaysi biriga kirishini, ikkinchi raqam stanokning ayni guruhdagi tipini, uchinchi raqam (to'rt raqamli belgilashda – uchinchi va to'rtinchi raqamlar) stanok yoki unda ishlov beriladigan buyumning shartli o'lchamini bildiradi. Masalan, 2A135 model bu stanokning parmalash stanogiligini (stanokning ikkinchi guruhga taallukli ekanini stanok modelidagi birinchi raqam ko'rsatib turibdi), vertikal-parmalash stanogi ekanligini (model nomerining ikkinchi raqami – 1), yaxlit metallda parmalanadigan maksimal diametr 35 mm ekanligini (model nomerining uchinchi va to'rtinchi raqamlari – tegishlicha 3 va 5) bildiradi. Birinchi va ikkinchi raqamlar orasidagi harf (bizning misolda A) stanok baza modelining modernizatsiya qilinganini anglatadi. Model nomeri oxiriga qo'yilgan harf stanok baza modelining modifikatsiyasini bildiradi.

### **5.20. Agregat asbob-uskunalar va avtomatik liniyalar samaradorligi hamda metallarni kesib ishlashning texnik-iqtisodiy ko'rsatkichlari**

Materiallarga kesib ishlov berishni avtomatlashtirishdagi asosiy yo'nalishlardan biri agregat stanoklardan va avtomatik stanok liniyalaridan keng foydalanishdir.

Normallashtirilgan (unifikatsiya qilingan) va kinematik jihatdan o'zaro bog'lanmagan uzellar (agregatlar) bazasida tuzilgan stanok agregat stanok deb ataladi. Bunday agregatning kuch uzellari individual yuritmalarga ega bo'ladi, ular harakatlarining o'zaro bog'liqligi va ketma-ketligi esa yagona boshqarish sistemasi orqali

belgilanadi. Uzellarning mustaqil ishlashi agregat stanoklarning bir nechta o'lchamlarini yaratishga va ularning konsruksiyasini unifikatsiya qilishga imkon beradi. Unifikatsiya qilingan uzal va detallarni o'zaro ma'lum kombinatsiyalarda biriktirib, har qanday texnologik vazifani bajaradigan stanok yaratish mumkin. Agregat stanoklarning ish sikli avtomatik va yarim avtomatik qilib tayyorlanadi. Agregat stanoklarning asosiy uzellari quyidagilar (5.48-rasm): stanina, stoyka, kuch golovkalari, moslamalar, boshqarish pulti. Stanina stanokning asosi bo'lib, uni yaxlit qilib yoki alohida qismlardan yig'ib tayyorlanadi. Stanina yuqori bikrilikka ega bo'lishi kerak, u odatda kulrang cho'yandan qutisimon shaklda quyib yasaladi.



5.48-rasm. Agregat stanoklarining namunaviy konstruksiyalari va ularning asosiy uzellari.

Agregat stanokning eng asosiy qismi kuch golovkasi bo'lib, u odatda elektr dvigatel, korpus, shpindel golovkasi, shpindeldan (shpindellardan) va salazkadan iborat bo'ladi. Kesuvchi asbob shpindelga o'rnatiladi, shpindelga tezliklar qutisida joylashgan val va shesternyalar sistemasi orqali elektr dvigateldan aylanma

harakat uzatiladi. Shpindellar soni va ular orasidagi markazlararo masofa ishlov beriladigan detalning konstruksiyasi va o'lchamlariga qarab olinadi.

Surish harakati kuch golovkasi korpusini yo'naltiruvchi salazkalar bo'ylab surish yo'li bilan amalga oshiriladi.

Ishlov beriladigan zagotovka stanok stolidagi maxsus moslamaga qo'zg'almas qilib mahkamlab qo'yiladi, bu bilan zagotovkaning stanok ish organlariga nisbatan aniq va ishonchli qilib qotirib qo'yilishiga erishiladi. Moslamaga mahkamlab qo'yilgan zagotovkaga shpindel golovkasi tez yaqinlashtiriladi, so'ngra ish surishida tegishli ishlov berish bajariladi. Odatda, zagotovkaga bir nechta kuch golovkalari bilan ishlov beriladi, bu esa zagotovkaning bir o'rnatilishida bir nechta yuzaga ishlov berish imkonini beradi. Shuning uchun agregat stanoklarning ish unumi yuqori va ular tejamli bo'ladi. Ulardan ayniqsa, yirik seriyalab va ko'plab ishlab chiqarish sharoitlarida foydalanish maqsadga muvofiqdir. Agregat stanoklarni tez qayta sozlash imkoniyati borligi ularni seriyalab va kichik seriyalab ishlab chiqarishda ham samarali ishlatishga imkon beradi.

Agregat stanoklardan avtomatik stanok liniyalari yig'ish mumkin. Agregat stanoklarning avtomatik stanok liniyalarida ishlatilishi ularni loyihalash va tayyorlash muddatlarini keskin ravishda qisqartirib yuboradi.

### *Avtomatik stanok liniyalari*

Avtomatik stanok liniyalari butun buyumlarni tayyorlash jarayonini, ularni qayta ishlash yoki yig'ishni ma'lum ketma-ketlikda va belgilangan ritmda avtomatik bajaradigan mashinalar, asosiy va yordamchi asbob-uskunalar sistemasidan iborat.

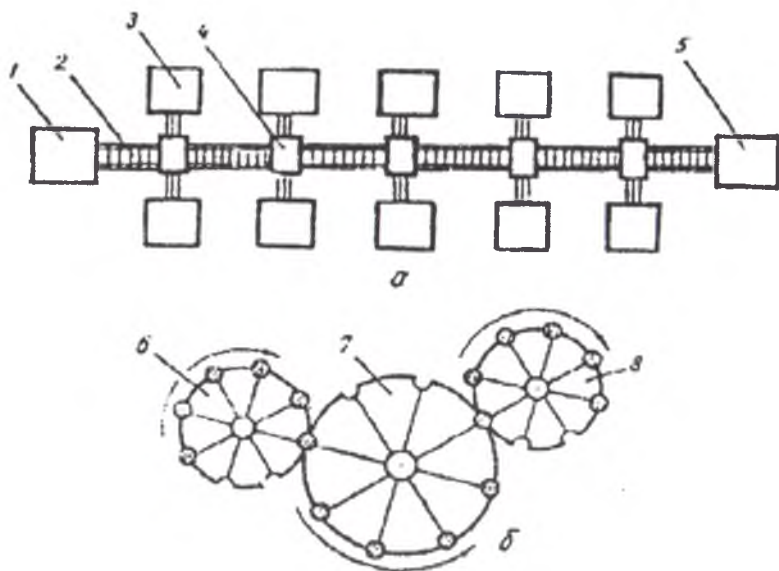
Agregat stanoklardan tuzilgan avtomatik stanok liniyasining prinsipial sxemasi 5.49-rasm, a da ko'rsatilgan. Liniyaning boshlanishiga 1 yuklash qurilmasi joylashtirilgan, keyin 2 agregat stanoklar va 3 qo'zg'aluvchan moslamalar joylashtirilgan bir necha ish pozitsiyalari keladi, liniyaning oxiriga 4 tushirib olish qurilmasi



oʻrnatilgan. 5 tashish qurilmasi stanoklarning ish zonalarini orqali oʻtadi va 4 moslamalarga mahkamlangan zagotovkalar liniyaning butun pozitsiyalari boʻylab ketma-ket ravishda olib oʻtadi.

Alohida stanoklar va yordamchi qurilmalarning ishi qatʼiy koordinatsiyalashtirilgan va oʻzaro uygʻunlashtirilgan. Kuchgolvaklari va boshqa agregatlarni hamma detallar mahkamlangandan keyingina yurguzib yuborish mumkin, mahkamlash ishlari esa zagotovkalar qayd qilingandan keyingina bajariladi. Ayrim mexanizmlarning liniyadagi ishi markaziy pultda yorugʻlik signali koʻrinishida qayd qilinadi.

Avtomatik stanok liniyalari vallar, vtulkalar, shesternya va boshqa detallarga ishlov berish uchun tipavoy stanok-avtomatlardan ham tuzilishi mumkin.



**5.49-rasm.** Avtomatik stanok liniyalarining prinsipial sxemalari: a – prinsipial sxema; 1 – yuklash qurilmasi; 2 – agregat stanok oʻrnatilgan pozitsiyalar; 3 – qoʻzgʻaluvchan moslamalar; 4 – tushirish qurilmasi; 5 – tashuvchi qurilma; b – rotorli avtomatik liniyalar; 6 – yuklash; 7 – ish; 8 – tushirish rotorlari.

Keyingi vaqtlarda sanoatda rotorli avtomatik liniyalar ham keng qo'llanilmoqda (5.49-rasm, b), bular yuklash 6, ish 7, tushirish rotorlari 8 dan iborat bo'lib, bu rotorlar detallar 9 ga ishlov berishning yagona texnologik jarayoni bilan bog'langan bo'ladi. Bunday liniyalarning o'ziga xos xususiyati shundaki, bularda asbob ham, detal ham ishlov berish jarayonida bir vaqtning o'zida siljiydi va markaziy o'q atrofida aylanadi, zagotovkalar esa ketma-ket ravishda bir rotordan ikkinchi rotorga uzatiladi va to'liqinsimon chiziq bo'yicha harakatlanadi, shuning uchun rotorli avtomatik liniya kam joyni egallaydi. Rotorli liniyalarning ish unumi bajariladigan operatsiyalar davomiyligiga bog'liq emas, vaholanki boshqa (rotorli bo'lmagan) avtomatik liniyalarning ish unumi eng uzoq davomiylikdagi operatsiya vaqti  $t_0$  ga va hisobiy davrdagi foydali vaqt fondi  $T_f$  ga ko'p jihatdan bog'liq bo'ladi hamda quyidagi formula orqali aniqlanadi:

$$R = \frac{60T_f}{t_0}$$

Bu yerda:  $R$  — hisobiy davr uchun liniyaning ish unumi, dona;  $T_f$  — hisobiy davr uchun foydali vaqt fondi, soat;  $t_0$  — eng uzoq davomiylikdagi operatsiya vaqti, daqiqa.

Olingan ko'pgina ma'lumotlar avtomatik liniyalar samaradorligidan dalolat beradi. Masalan, mashinasozlikda ularning joriy qilinishi bitta ishchi hisobidan buyumlar chiqarishni 10–12 marta ko'paytirishga, tannarxni 15–35% pasaytirishga imkon beradi. Bunda xomashyo va materiallar tejaladi, ishchi kuchlari qo'li bo'shatiladi, mahsulot sifati oshadi.

Avtomatik liniyalardan foydalanishning iqtisodiy jihatdan maqbulligining eng muhim shartlaridan biri — ularda tayyorlanadigan mahsulotlar chiqarishning o'zgarmasligidir. Avtomatik liniyalarni joriy qilish samarali bo'lishi uchun mahsulot ishlab chiqarishning nisbiy barqarorlik koeffitsienti  $S_0 = 1$  yoki undan katta bo'lishi kerak. Bu koeffitsient ayni mahsulot ishlab chiqarilib turadigan vaqt  $T_f$  (yil hisobida)ning avtomatlashtirish

uchun sarflangan xarajatlarning qoplanish muddati  $T_0$  ga nisbati ko'rinishida aniqlanadi.

Odatda, avtomatlashtirish xarajatlari 1,5–2,5 yil ichida, ba'zan esa undan ham tezroq qoplanadi.

Stanoksozlik ishlab chiqarishining rivojlanishi munosabati bilan raqamli dasturlar asosida boshqariladigan stanoklar tobora ko'p ishlatilmoqda, bu stanoklarda stanok avtomatlarning unumdorligi va aniqligi universal asbob-uskunalar moslanuvchanligi bilan uyg'unlashib ketgan. Bunday stanokning ijro etuvchi organlari boshqaruvchi mexanizmlardan olinadigan komandalar bo'yicha ishlaydi. Ishlov berish dasturi perfokarta, perfolenta, magnit disklarida beriladi va o'quvchi qurilmalar bilan komanda impulslariga aylantiriladi, shu impulslar esa boshqaruvchi mexanizmlar yordamida stanokning supporti, stoli, shpindel va boshqa elementlarining yuritmalariga signallar beradi.

Raqamli dastur asosida boshqariladigan bitta stanok odatdagi 3–4 stanokning o'rnini bosadi, hamma ishlab chiqarish xarajatlari 60–70% ga qisqaradi, ish haqi xarajatlari 70% ga kamayadi, mehnat unumdorligi 3–5 marta ortadi. Bu stanoklarda mahsulot tayyorlash qiymatidan keladigan umumiy tejam odatdagi asbob-uskunalariga taqqoslaganda 90% gacha yetishi mumkin, mehnat sarfi esa 80% gacha tejaladi. Asosiy va yordamchi operatsiyalarni avtomatlashtirish vazifasining sifat jihatidan yangicha hal qilinishi yangi rusumdagi mashinalar – manipulyatorlarni yaratish bo'ldi. Bunday manipulyatorlar dastur asosida boshqarilib, «Sanoat robotlari» degan nom oldi. Robotlardan hozirgi vaqtda xavfli va agressiv muhitlarda ishlashda, og'ir operatsiyalarni bajarishda, ishchilarning kasbiy kasallanishini keltirib chiqaradigan va tez charchatadigan texnologik jarayonlarda foydalanilmoqda. Robotlar quyish mashinalarida suyuqlangan metall bilan ish ko'radi, pechlar va presslar yonida ishchining o'rnini bosadi, detal, buyum va zagotovkalarni taxlaydi, turli konstruksiyalarni payvandlaydi va mashinalarni yig'adi.

Sanoatdagi texnika taraqqiyotining asosiy yoʻnalishlaridan biri — texnologik jarayonlarni boshqarishning avtomatlashtirilgan sistemalari (TJBAS) ni ishlab chiqish va uni joriy qilishdir. TJBAS ning keng joriy qilinishi ishlab chiqariladigan mahsulot sifatiga nisbatan qoʻyiladigan oshib borayotgan talablarning toʻla qondirishiga imkon beradi. Avtomatlashtirish — uzoq muddat davomida belgilangan texnologik rejimlarning buzilmasdan rioya qilinishini taʼminlaydi. Mexanizatsiyalashtirish, avtomatlashtirish vositalarining, EHM va boshqarishning avtomatlashtirilgan sistemalari qoʻllanilishi mehnat hamda moddiy mablagʻ xarajatlarini kamaytiradi, mehnat unumdorligini oshiradi, mahsulot sifatini yaxshilaydi.

Metall kesish stanoklarining ishiga umumiy baho berish uchun texnik-iqtisodiy koʻrsatkichlar sistemasidan foydalaniladi. Metall kesish stanoklarining asosiy texnik-iqtisodiy koʻrsatkichlariga ish unumdorligi, ishlov berish aniqligi, avtomatlashtirish darajasi, texnologikligi, metall sigʻimi va hokazolar kiradi.

Metall kesish stanogining ish unumdorligi umumiy holda vaqt birligi ichida unda ishlov berilgan detallar soni bilan aniqlanadi. Metall kesish stanoklarida kesish jarayonining unumi bir daqiqa ichida zagotovkadan kesib olinadigan metall miqdori bilan (hajmiy birliklarda) quyidagi formula yordamida aniqlanishi mumkin:

$$W = fv = t s v$$

Bu yerda:  $W$  — zagotovkadan kesib olinadigan metall hajmi,  $\text{sm}^3/\text{min}$ ;  $f$  — olinadigan qirindining kesimi ( $t$  s),  $\text{mm}^2$ ;  $v$  — kesish tezligi,  $\text{m}/\text{daqiq}$ .

Xomaki ishlov berishda eng katta unumdorlikka erishiladi, lekin bunda surish mexanizmining mustahkamligini, ishlov beriladigan detal va asbobning mustahkamligi hamda egikligini hisobga olgan holda dastavval mumkin boʻlgan maksimal kesish chuqurligi ( $t$ )ni, keyin surish  $s$  ni va, nihoyat, eng oxirida stanok yuritmasining quvvati va asbobning turgʻunligini hisobga olgan holda kesish tezligi ( $v$ )ni tanlab olish kerak.

Tozalab ishlov berishda kesish jarayonining unumi quyidagi formula bilan aniqlanadi:

$$F = 10v \cdot s$$

Bu yerda:  $F$  — kesish unumi,  $\text{sm}^2/\text{min}$ ;  $v$  — kesish tezligi,  $\text{m}/\text{min}$ ;  $s$  — surish.

Agar avval ishlov berish aniqligi va tozaligi bo'yicha maksimal yo'l qo'yilishi mumkin bo'lgan surish, so'ngra kesish tezligi tanlansa, tozalab ishlashda eng katta unumdorlikka erishish mumkin (kesuvchi asbobning turg'unligi bo'yicha).

*Ishlov berish* aniqligi stanokda ishlov berilgan yuzalarning o'lchamlari, shakllari va bir-biriga nisbatan vaziyatlarining chizmalarda yoki texnik shartlarda ko'rsatilgan aynan shu parametrlarga yaqinlashish darajasini ko'rsatadi. Stanokning aniqligi ishlov beriladigan detalning tegishli aniqligini ta'minlash qobiliyatini xarakterlaydi.

*Avtomatlashtirilish darajasi* avtomatlashtirilish koeffitsienti bilan xarakterlanadi, bu koeffitsient avtomatlashtirilgan ishlar sermehnatliligi  $T_a$  buyumining umumiy sermehnatliligiga nisbatidan topiladi:

$$q_{ish} = \frac{T_a}{T_a \cdot T_k}$$

Bu yerda:  $T_a$  — qo'lda bajariladigan ishlarning sermehnatliligi, odam-soat;  $q_{ish}$  — ishlarning avtomatlashtirilish koeffitsienti; bu ko'rsatkich birga qanchalik yaqin bo'lsa, avtomatlashtirilish darajasi shunchalik yuqori bo'ladi.

Metall kesish stanogi konstruksiyasining *texnologikligi* uning uzellari, agregatlari va umuman stanokni tayyorlash va uni yig'ishning murakkablik darajasini xarakterlaydi. Bu ko'rsatkich taqriban detallarning soni, o'lchamlari va murakkabligi bilan, stanok konstruksiyasining tayyorlash sharoitlariga moslanganligi bilan baholanadi. Texnologik konstruksiya deb shunday konstruksiyaga aytiladiki, u berilgan ekspluatatsion ko'rsatkichlarni

ta'minlagani holda uni eng kam vaqt, mehnat va mablag' sarflab tayyorlash mumkin bo'lsin.

*Metall sig'imi* — stanok massasining asosiy yuritma quvvatiga nisbati bilan aniqlanadi va kg/kVt hisobida o'lchanadi.

### **5.21. Yig'ish jarayonining mohiyati: asosiy tushunchalar va ta'riflar**

Buyumlarni yig'ish ishlab chiqarishning yakuniy bosqichidir. Yig'ish ishlari mashinasozlik va uskunasozlikda, mebel sanoatida, qurilish va boshqa sohalarda bajariladi. Kosmonavtika rivojlanishi bilan orbitada ham yig'ish jarayonlarini bajarish zarurati tug'ildi.

Sanoatda yig'ish ishlarining asosiy qismi mashinalar, mexanizmlar, apparatlar va hokazolar zimmasiga tushayotgani hamda bu ishlar mashina va uskunasozlik korxonalarida bajarilayotganligini alohida ta'kidlab o'tish kerak.

Yig'ish ishlarining ko'p qismi, ayniqsa, yirik panelli va blokli qurilishlarda bajariladi. Masalan, og'ir temir-beton konstruksiyalarni yiriklashtirish ishlari montaj qilish joyining o'zida yoki konstruksiyalar omborida bajariladi. Temir-beton konstruksiyalarni montaj qilishda ko'pincha fermalar va baland ikki tarmoqli kolonnalarni yaxlit yig'ishga to'g'ri keladi. Yig'ish aniqligini, biriktirishlar sifatini yaxshilash, mehnat unumdorligini oshirish uchun yig'ish ishlari kantovatellar, konduktor-manipulyatorlar, rostlash va siqib qo'yish vintlari bor kassetalar (yig'ish elementlarini qotirib qo'yish uchun), stendlar va boshqalar yordamida bajariladi.

Mebel sanoatidagi yig'ish ishlari ko'pincha mashinasozlik va uskunasozlikdagi jarayonlarga o'xshaydi.

Kosmik texnikasi rivojlanishi bilan yig'ish ishlari kosmosda ham bajarila boshlandi. Bunga avtomatik ravishda boshqariladigan yoki ekipaj boshqaradigan uchish apparatlarining tun maqsad (yerning yirik sun'iy yo'ldoshlari, ilmiy stansiyalar va laboratoriyalar, shuningdek, alohida bloklar yig'ilgan) Yer ya-

qinidagi orbitaga ketma-ket chiqariladigan sayyoralararo kosmik kemalar yaratishdir. Kosmosda yig'ish ishlarini bajarishni birinchi bo'lib K.E. Siolkovskiy bashorat qilgan edi.

Ko'pchilik yig'ish ishlarini bajarish mashinasozlik sanoati zimmasiga tushadi. Bu bobda mashinasozlik zavodlarida qo'llaniladigan yig'ish jarayonlari bilan tanishamiz.

Yig'ish ishlari mashinasozlik korxonasida uzil-kesil bosqich hisoblanadi. Yig'ish ishlarining sifati mashinani ishlatish ko'rsatkichlariga, uning ishonchliligi va uzoq ishlashiga katta ta'sir ko'rsatadi.

Mashinasozlikda yig'ish ishlarining sermehnatliligi umumiy mahsulot ishlab chiqarish sermehnatliligining 25–35% ni tashkil qiladi, yakkalab va kichik seriyalab ishlab chiqarishda esa bu ko'rsatkich 40–60 % ga yetadi.

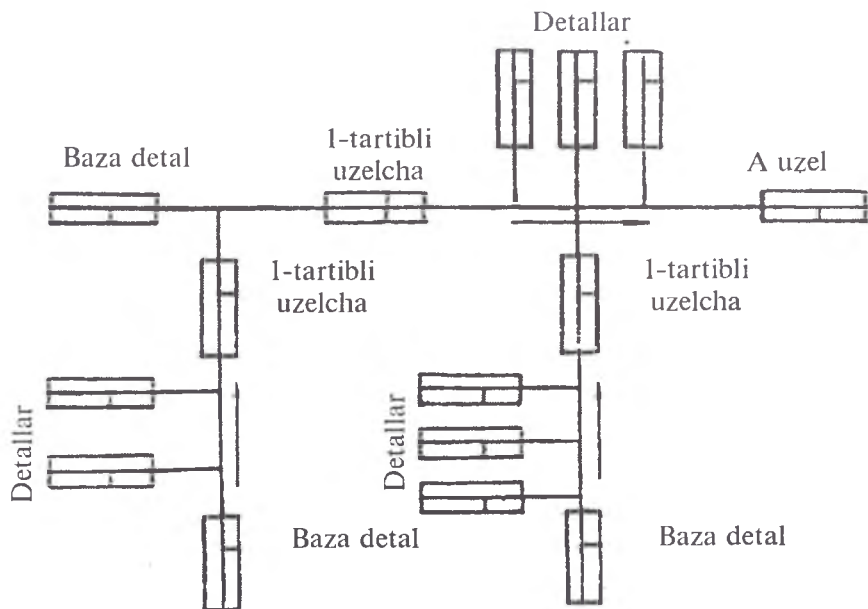
Yig'ish ishlarida mexanik ishlov berishga sarflanadigan vaqt taxminan quyidagicha: yakkalab va kichik seriyalab ishlab chiqarishda 40–50%, yirik seriyalab va ko'plab ishlab chiqarishda 20–25% va undan kam. Har qanday mashinaning eng oddiy qismi detaldir, ya'ni nomi va markasi bir xil materialdan ishlangan hamda birjikkmalari bo'lmagan mashinaning bir qismi.

Buyum (detal yoki uzal)ning asosiy elementi baza deb atalib, yig'ish shundan boshlanadi

Mustaqil mashinaning boshqa elementlaridan alohida yig'ish mumkin bo'lgan bir necha detallardan iborat qismi *uzal* deb ataladi. Uzal mahkamlash detallari yordamida bir necha oddiy uzalchalardan yig'ilishi mumkin. Uzalga kiruvchi ikki yoki undan ortiq detallar uzalcha deb ataladi. Uzalchalar birinchi, ikkinchi va undan yuqori tartiblarda bo'lishi mumkin. Birinchi tartibdagi uzalcha bevosita uzal tarkibiga kiradi. Eng yuqori tartibdagi uzalcha faqat detallarga ajratiladi.

Mashinasozlikda yig'ish ishlari uzelli va umumiy turlarga ajratiladi. Uzelli yig'ish (5.50-rasm) deganda uzalchalarning (eng yuqori tartibdan birinchi tartibgacha) detallaridan, birinchi tartibdagi uzellardan va mashina detal-uzellaridan ketma-

ket yig'ish tushuniladi. Umumiy yig'ish (5.51-rasm) deganda esa o'ziga qo'yiladigan barcha texnik talab va shartlarga mos keluvchi tayyor buyumlar (mashinalar) ni yig'ish tushuniladi.



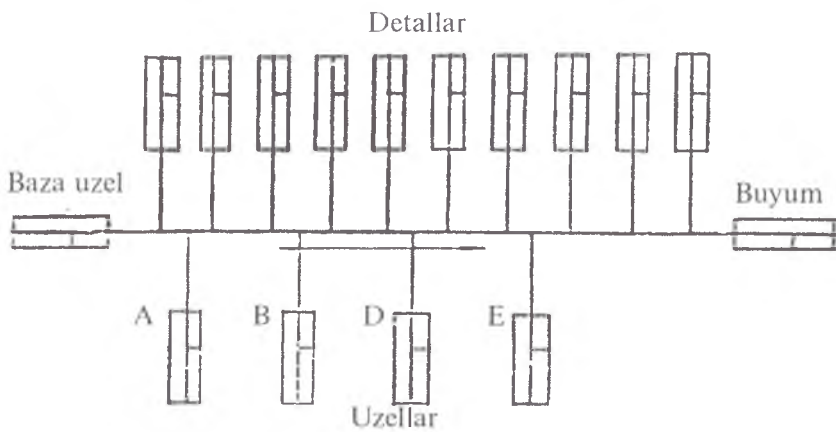
5.50-rasm. Mashinalarni uzellardan yig'ishning texnologik sxemasi.

Yirik seriyalab va ko'plab ishlab chiqarishda buyumlarni uzelli yig'ish ishlari potok liniyasi oxirida yoki mexanik sexning berilgan uzellarning detallariga ishlov beriladigan bo'limlarida bajariladi. Bu holda detallarga mexanik ishlov berish va uzellarni yig'ish ishlarini o'z ichiga oluvchi, berilgan uzelni ishlab chiqarish tugallangan siklining prinsipi amalga oshiriladi; mashinani umumiy yig'ish esa yig'uv sexida bajariladi.

Yig'ish ishlarini bajarish uchun zarur bo'lgan umumiy vaqtni kamaytirish uchun dastlabki uzelli yig'ish usulidan keng foydalanish kerak. Bu hol umumiy yig'ishga uzatilib turadigan ayrim detallar sonini kamaytirish imkonini beradi.



Alohida elementlar, uzellar, agregatlar (mexanizmlar) va butun buyumning o'zaro bog'liqligi hamda yig'ish tartibini aniqlovchi birikmalarni yig'ish sxemasi — yig'iladigan uzellar va butun mashina konstruksiyalarini o'rganish asosida tuziladi.



5.51-rasm. Mashinani umumiy yig'ishning texnologik sxemasi.

Yig'ish jarayonida ikkita, qo'zg'aluvchan va qo'zg'almas birikma turlari bo'ladi.

*Qo'zg'almas birikma* deb yig'ilgan detallarning o'zgarmas holatini ta'minlovchi birikmaga aytiladi, qolgan barcha birikmalar qo'zg'aluvchandir.

Qismlarga ajratish imkoniyati nuqtayi nazaridan qaraganda mazkur birikmalarning barchasi ajraladigan (qismlarga ajraladigan) va ajralmaydigan (qismlarga ajralmaydigan) xillarga bo'linadi.

*Ajraladigan birikmalar* deb hech qanday qiyinchiliklarsiz va tutash yoki mahkamlash detallarini shikastlantirmay (sindirmay) qismlarga ajratish mumkin bo'lgan birikmalarga aytiladi.

*Ajralmaydigan birikmalar* deb mashinani ishlatish jarayonida qismlarga ajratish ko'zda tutilmagan birikmalarga aytiladi. Bunday birikmalarni qismlarga ajratish juda qiyinligi uchun katta

kuch talab qiladi va ko'pincha mahkamlanadigan narsaning tutashtash yoki mahkamlash detallari shikastlanadi (sinadi).

Qo'zg'almas, qismlarga ajralmaydigan birikmalar payvandlab, kavsharlab, yelimplab yopishtirib, parchin mix bilan, shuningdek, issiq va presslab o'tkazish orqali bajariladi. Qo'zg'almas qismlarga ajraladigan birikmalar vintli birikmalar (vintlar, boltlar, shpilka-lar va hokazo) bilan, tig'iz, zich o'tqazib, shtiftlar va boshqalar bilan biriktiriladi.

Qo'zg'aluvchan birikmalar harakatlantirib (siljitib, yengil siljitib, sirpantirib) o'tqazib, shponka va shlitslarga o'tqazib biriktiriladi. Bunday birikmalar, detallarni shikastlantirmay qismlarga ajratish imkonini beradi.

## **5.22. Yig'ishning texnologik jarayonlari, mashinalarni yig'ishning asosiy turlari**

Yig'ishning texnologik jarayonlari detallarni uzellarga, uzel hamda ayrim detallarni mexanizmlarga (agregatlarga) va butun mashinaga yig'ishdan iborat. Shu boisdan, yig'ish jarayonining barcha ishlari alohida ketma-ket bosqichlarga (uzellarni yig'ish, agregatlar, mexanizmlarni yig'ish, umumiy yig'ish) bo'linib, bular o'z navbatida alohida ketma-ket operatsiyalar, o'tishlar, priyom-larga bo'linadi.

*Yig'ish jarayonidagi operatsiya* deganda bitta ish o'rnida bir necha ishchi shu operatsiyaning qandaydir uzeli yoki mashinasi bo'yicha bajaradigan qismi tushuniladi.

Operatsiyalar o'tishlarga bo'linadi. O'tish deganda operatsiya-ning butunlay tugallangan, bo'linishi mumkin bo'lmagan bir qis-mi tushuniladi, uni bir necha ishchi ayni vaqtda asboblarni al-mashtirmay bajaradi. O'tish alohida priyomlardan tashkil topgan bo'ladi.

*Priyom* deganda bitta ishchi bajaradigan oddiy ish harakatlari-dan iborat o'tishning bir qismi tushuniladi.

*O'rnatish* deganda yig'iladigan detal va birikmalarni muayyan holatga keltirish tushuniladi.

*Agregat yoki mexanizm* — biriktirilgan bir necha birikmani tashkil qiladi.

*Butun buyum* — mashina, agregatlar (mexanizmlar), uzellar va alohida detallardan yig'iladi. Yig'ish jarayoni quyidagi bosqichlardan iborat:

1. Dastaki slesarlik ishlov berish hamda to'g'rilash — yakkalab va seriyalab ishlab chiqarishda qo'llaniladi, bu bosqich ko'plab va yirik seriyalab ishlab chiqarishda yo'q;

2. Uzelli yig'ish—detallarni uzalchalarga, agregatlarga (mexanizmlarga) yig'ish;

3. Umumiy (yoki uzil-kesil) yig'ish — butun mashinani yig'ishdir;

4. Mashina qismlarining o'zaro to'g'ri ishlashini rostdash o'rnatish va tekshirish;

5. Chiniqtirish, sinash va mashinadagi jarayonlarda topilgan nuqsonlarni bartaraf etish;

6. Mashinani bo'yash va texnik nazorat bo'limi (OTK) tomonidan qabul qilish.

Mashina yoki ayrim uzelni yig'ish baza detalni stendga yoki ish o'rniga o'rnatishdan boshlanadi. Baza detal sifatida keyinchalik yuzasidan mashinani fundamentga yoki uzelni ramaga, staninaga va hokazolarga o'rnatishda foydalaniladigan detal olinadi. Baza detalga uzellarning qolgan detallari ketma-ket mahkamlanadi.

Umumiy yig'ish jarayonida tayyor buyum — mashina alohida detallar, uzellar va agregatlardan yig'iladi.

### *Yig'ish vaqtida detallarni muvozanatlash*

Aylanayotgan qismlarning muvozanatlanmagan massasi mashinaning to'g'ri ishlashini buzadi, titrashlar paydo bo'ladi, detallar tez yeyiladi. Shu sababli detal va uzellar muvozanatlanadi. Muvozanatlash statik va dinamik bo'lishi mumkin. Detaillar (uzellar)ning markazi uning aylanish o'qiga nisbatan o'zgarganda ular statik muvozanatlanadi. Bu, odatda, qalinligining diametrga nisbati kam bo'lgan detallar (disklar)ga taalluqli.

Statik muvozanatlashda maxsus moslamalardan foydalaniladi. Jilvirlangan puxta opravkaga o'tqazilgan detal prizmalar yoki roliklarda aylantiriladi. Muvozanatlanmagan detal hamisha og'ir tomoni bilan bir xil holatda pastga yo'nalgan bo'ladi. Muvozanatlanmagan detal prizmalar yoki roliklar ustida aylantirilganda turli holatlarda to'xtashi lozim. Detal og'irlik markazi siljigan qarama-qarshi tomoniga yuk mahkamlab muvozanatlanadi.

Uzunligi diametriga (shpindellar, vallar va hokazolar) bog'liq bo'lgan detallar dinamik muvozanatlanadi. Og'irlik markazi o'zgarishi oqibatida valning uzunligi bo'ylab uning ko'ndalang kesimlarida muvozanatlanmagan markazdan qochma kuchlar paydo bo'ladi va ular tebranma harakatni vujudga keltiradi.

Detalning mahkamlangan uchiga qarama-qarshi bo'lgan erkin uchi ketma-ket muvozanatlanadi.

### *Mashinalarni yig'ishning asosiy turlari*

Yig'ishning uchta asosiy turi bor: a) individual to'g'rilash prinsipiga ko'ra; b) to'liq o'zaro almashinuvchanlik prinsipiga ko'ra; d) individual yoki guruhviy tanlash yo'li bilan to'liq bo'lmagan o'zaro almashinuvchanlik prinsipiga ko'ra.

*Individual to'g'rilash prinsipiga ko'ra yig'ish* yakka va kichik seriyalab ishlab chiqarishlarda qo'llaniladi. Bunda eng katta kalibrlarni ishlatmay bajariladigan mexanik ishlov berishdan keyin uzil-kesil shakl va o'lchamlar hosil qilish hamda ularni joyiga moslab to'g'rilash uchun detallarga dastaki slesarlik ishlov beriladi. Bunday hollarda detallarni umumiy yig'ishga yuborishdan avval ularga uzil-kesil dastaki ishlov beriladi va pardoqlanadi.

*To'liq o'zaro almashinuvchanlik prinsipiga ko'ra yig'ish* ko'p seriyalab va ko'plab ishlab chiqarishlarda qo'llaniladi. Bunday ishlab chiqarishlarda detallarga eng katta kalibrlarigacha mexanik sexlarda ishlov beriladi va stanoklarda uzil-kesil shakl, o'lcham va sirt tozaligi beriladi. Bunday detallar o'zaro almashinuvchan bo'lib, oraliq ombor orqali to'g'ridan to'g'ri yig'ishga yuboriladi.

Agar yig'ish vaqtida detal oldidan navlarga ajratilmay o'zi tutashib ishlaydigan va zarur tutashma (o'tqazish) hosil qiladigan boshqa detal uchun tanlamay o'z joyiga qo'yilsa, u holda bundap yig'ish *to'liq o'zaro almashinuvchan yig'ish* deb ataladi. Eng katta kalibrlari bo'yicha katta dopusklar bilan yasalgan tutashtiriluvchi detallarni o'tqazish oldidan ularning o'lchamlari tanlash yo'li bilan bajarilsa, unda bu yig'ish to'liqmas o'zaro almashinuvchanlik bilan yig'ish deb ataladi.

Detailarni tutashtirishda zarur o'tkazishni ta'minloichi o'lchamlarga qarab detallarni tanlash yo berilgan dopusk atrofida yasalgan va yig'ishga keltirilgan har qanday detallardan (bu individual tanlash) yoki ko'pincha qo'llaniladigan detallarni o'lcham guruhlariga yuqoridagi dopusk atrofida guruhiy tanlashni amalga oshirgan holda bajariladi. Bunday yig'ish ham yirik seriyalab va ko'plab ishlab chiqarishda qo'llaniladi.

To'liqmas o'zaro almashinuvchanlik prinsipiga qarab yig'ishni biki yoki rostlanuvchi kompensatorlar (qistirmalar, halqalar, vtulkalar, ponalar va hokazolar) ni ishlatib bajarish mumkin.

### *Mashinasozlik zavodlari yig'uv sexlarining jihozlari*

Mashinasozlik zavodlarining yig'uv sexlari turli jihozlar: oddiy yig'ish stendlaridan boshlab to murakkab konveyerlar va potok liniyalargacha jihozlanadi.

Yig'iladigan mashinalarning murakkabligi va ishlab chiqarish turi (individual, seriyalab, ko'plab) yig'uv sexlarini jihozlar bilanta'minlashning hal qiluvchi omilidir.

Individual ishlab chiqarishda yig'uv sexlari yig'ish stendlari, universal jihozlar, slesarlik-montaj qilish asboblari (shabsrlar, egovlar, otvyortkalar, gayka hamda torets kalitlari va hokazolar) bilai ta'minlanadi. Yirik uzellarni statsionar tarzda yig'ish uchun yig'iladigan obyekt holatini o'zgartirish imkonini beruvchi stendlar, postamentlardan foydalanish maqsadga muvofiqdir.

Mashinalarni seriyalab ishlab chiqarishda ham yig'uv sexlari asosiy slesarlik-yig'ish jihozlari (stendlar, gayka va torets kalitlari, rolganglar, slesarlik asboblari va hokazolar) bilan ta'minlanadi.

Yirik seriyalab va ko'plab ishlab chiqarishda maxsus asbob va moslamalar (manipulyatorlar, yig'ish konduktorlari, tez ishlaydigan fiksatorlar, aylanuvchi stend va hokazolar) ni ishlatish ancha foydali.

Yig'uv sexlarining asosiy jihozlariga transport jihozlari, mashinalarning yig'iladigan uzellarini mahkamlash va orientirlash moslamalari, podyomniklar, presslar va hokazolar kiradi. Yig'uv sexlarida transport jihozlaridan rolgang, aravacha, turli konveyer hamda transporter va hokazolardan foydalaniladi.

Yig'uv jarayonining rivojlanishida potok usullari, mehnatni mexanizatsiyalashtirish va avtomatlashtirish asosiy yo'llardan biridir.

Yig'ish jarayonida turli mexanizmlardan foydalanish mehnat unumdorligini ancha oshiradi, ishning sifatini yaxshilaydi va yig'uv ishlarini malakasi past yig'uvchi bajarishi mumkin bo'ladi. Yig'ishda qo'lda bajariladigan ishlar o'rnini bosuvchi mexanizmlar sifatida, masalan, ko'chma elektr arralash-jilvirlash mashinalari, elektr va pnevmatik parmash mashinalari, elektr va pnevmatik otvyorkalar, gayka buragichlar, zubilolar va bolg'alar, ko'p shpindelli gayka buragichlar, dinamometrik kalitlar, turli xil parchinlash mashinalari, sanoat manipulyatorlari – robotlar va hokazolar ishlatiladi. Hozirgi vaqtda yig'ish ishlarini mexanizatsiyalashtirish va avtomatlashtirish muvaffaqiyatli rivojlanmoqda. Bunga misol tariqasida podshipnik, avtomobil, traktor, soatsozlik va boshqa zavodlardagi avtomatlashtirishga oid ishlarni keltirish mumkin. Bu zavodlarda eng oddiy shaklli detallardan iborat buyumlarni (sharikli va rolikli podshipniklar, avtomobil radiatorlari va boshqa uzellarni) yig'ish ishlari avtomatlashtirilgan.

Mexanizatsiyalashtirilgan yig'ish asboblari yig'ish operatsiyalariga sarflanadigan vaqtni ancha kamaytirish imkonini beradi va ularning sifatini yaxshilaydi.

### 5.23. Yig'ishning tashkiliy shakllari

Mashinalarni yig'ishning asosiy tashkiliy formalaridan *biri statsionar* (qo'zg'almas) va *qo'zg'aluvchan yig'ish* ishlaridir.

*Statsionar yig'ishning* xarakterli xususiyati shundaki, yig'iladigan obyekt butun yig'ish jarayoni davomida bitta yig'ish postida qoladi. Buyumni yig'ish uchun zarur bo'lgan barcha detal va uzellar shu postga keltiriladi. Bunday yig'ish usulidan katta og'irlikdagi (katta o'lchamli) buyumlar tayyorlashda foydalani-ladi. Shuning uchun u kam transport tabelidir.

Statsionar yig'ishni ikki usulda bajarish mumkin: a) konsentrlangan (yig'ish ishlarini qismlarga ajratmay); b) differensial (yig'ish ishlarini qismlarga ajratib).

*Konsentrlangan yig'ish* usuli barcha yig'ish ishlarini bitta ish postida (masalan, yig'ish stolida yoki stendda), bitta ishchi yoki ishchilar brigadasi bajarishini ko'zda tutadi. Mazkur usul ancha davomli yig'ish sikliga ega (ayniqsa, mashina katta mehnat sig'imiga ega bo'lganda). Bundan tashqari, konsentrlangan yig'ish usuli — yig'iladigan mashinalar ko'p bo'lganda katta ishlab chiqarish maydonlari, maxsus yig'ish asboblari va jihozlari bo'lishini talab etadi.

Konsentrlangan yig'ish usuli hozir juda kam uchraydi va asosan tajriba va yakkalab ishlab chiqarishlarda qo'llaniladi, chunki yig'ishning bu usuli hozir amaliy ahamiyatga ega emas.

Kichik seriyalab va yakkalab ishlab chiqarishlarda, shuningdek, mashinani qayta yig'ish ishlari bajarilayotganda u doimiy ishlaydigan joyda (masalan, trubinalarni o'rnatib ularni yig'ish, yirik presslarni yig'ish va hakazolarda) yig'ishning brigada usuli keng tarqalgan.

Brigada usuli konsentrlangan yig'ish usulining bir turidir. Binobarin, bunda yig'ish jarayonini qismlarga ajratish elementlarini (brigada ichida ishlar differensiyalanadi) va muayyan guruhdagi yig'ish jarayonlarini bajarishda ayrim ishchi-yig'uvchilarni (ba'zan ishchilar guruhini) ixtisoslashtirish hollari uchraydi.



Ba'zi hollarda brigadaning har bir ishchisiga buyumning uzellaridan biri birlashtirib qo'yiladi, natijada brigada a'zolari muayyan yig'ish ishlarini bajarishga ixtisoslashtiriladi. Yig'ishning bu usulida uzellar bo'yicha yig'ish ishlarining boshlanishi va tugallanishini ularning sermehnatliligi va mashinaga o'rnatish tartibini hisobga olgan holda planlashtirish katta ahamiyatga ega.

Statsionar-differensial yig'ish usuli yig'ish jarayonida yirik va og'ir mashinalarni noratsional qo'zg'atilgan sharoitlarda og'ir hamda to'qimachilik mashinasozligida keng tarqalgan. Bunda ixtisoslashgan brigadalar va ayrim yig'uvchilar muayyan tartibdagi ishni bajarib obyektidan obyektga ko'chib o'tadilar.

Qo'zg'aluvchan yig'ish usuli detallar va tegishli uzellar ketma-ket berib turiladigan postlarda bajariladi, yig'iladigan obyekt esa bir ish o'rnidan ikkinchi ish o'rniga ko'chirib boriladi.

Ko'chirib borish yig'ish obyekti, masalan, yig'uvchilarning o'zi harakatlantiriladigan aravachalarga joylashganda erkin bo'lishi va yig'ish obyektlari uzluksiz yoki vaqt-vaqtida ishlaydigan transport qurilmalari (konveyer) yordamida harakatlantirilganda majburiy bo'lishi mumkin.

Qismlarga bo'lingan yig'ish usulining afzalligi shundaki, bu ishlarni bajarishda yuqori malakali yig'uvchilarning bo'lishi talab qilinmaydi, chunki oz miqdorda ham bajarilgan operatsiyalar qisqa muddat ichida ishchiga zarur ko'nikmani egallash imkonini beradi.

Qismlarga bo'lingan yig'ish jarayonida har bir operatsiya tegishli moslama va asboblardan bilan ta'minlanadi, shu boisdan buyumni yig'ishga sarflanadigan vaqt va talab qilinadigan yig'uvchilar soni ancha kamayadi. Bundan tashqari, qismlarga bo'lingan yig'ish usuli yig'ish jarayonidagi ishlab chiqarish siklining kamayishi tufayli ancha kichik ishlab chiqarish maydonlarini talab qiladi.

Yirik seriyalab va ko'plab ishlab chiqarish sharoitlarida yig'ish jarayoni shunday tarzda qismlarga ajratilishi mumkinki, bunda har bir operatsiyani bir kishi bajaradi. Bu holda yig'ish obyekti (tizel yoki buyum) ishlab chiqarish davomida bir ish o'rnidan



ikkinchi ish o'rniga potok bo'yicha ko'chirilishi mumkin. Odatda, yig'iladigan buyum mexanik transport vositalari yordamida ko'chiriladi.

Potok usulida yig'ish liniyasi deganda, yig'ish ishlarining texnologik jarayoni operatsiyalarining tartibiga mos ravishda joylashgan, uzal yoki mashinani yig'ishda qatnashuvchi bir necha ish o'rinlari tushuniladi. Bunda yig'ish jarayonining uzluksizligiga yig'ish liniyasining barcha ish o'rinlaridagi operatsiyalarning tengligi yoki ularni bajarish vaqtining kattaligi tufayli erishiladi.

Potok usulida yig'ishda operatsiyalarni osonlashtirish va jadalashtirish maqsadida uzal va agregatlarga birlashtiriladigan detallarni dastlabki yig'ish usulidan keng foydalaniladi. Keyinchalik bu uzal va agregatlar mashinalarga tayyor holda o'rnatiladi.

Ta'kidlab o'tilganidek, yig'ish jarayoni bajarilish vaqti jihati-dan yaqin (yoki qisqa) bo'lgan oddiy operatsiyalarga bo'linadi. Yig'ish operatsiyalarini sinxronlashga turli tashkiliy va texnologik tadbirlar o'tkazib erishiladi, bularga quyidagilar kiradi:

1. Berilgan operatsiyada ishchilar sonini oshirish (agar operatsiya xarakteriga ko'ra buni bajarish mumkin bo'lsa);
2. Maxsus moslama va asboblardan foydalanish;
3. Detallarni uzalga dastlabki birlashtirish;
4. Potok usulida yig'ish liniyasining parallel ish o'rinlarida ishni tashkil etish.

Potok usulida yig'ishda konveyerning tezligi yig'ish takti bilan aniqlanadi. Yig'ish takti vaqt oralig'i bo'lib, bunda yig'ilgan buyumlar shu vaqt oralig'ida potok liniyasidan chiqadi. Yig'ish takti quyidagi formuladan aniqlanadi:

$$T = - \frac{60f}{N}$$

Bu yerda:  $T$  – nominal yig'ish takti, min;  $f$  – ish vaqtining yillik fondi, soat;  $N$  – mashinalarning yillik ishlab chiqarish dasturi, dona.

Ish vaqtining yillik fondi quyidagi formuladan aniqlanadi:

$$f = D \cdot n \cdot t_{sm} \cdot \eta$$

Bu yerda:  $D$  – bir yildagi ish kunlari soni;  $n$  – bir sutkada-  
gi ish smenalari soni;  $t_{sm}$  – ish smenasining davomlilik, soat;  
 $\eta$  – yig'ish jihozlaridan uning ta'mirini hisobga olgan holda  
foydalanish koeffitsienti.

$$v = \frac{1}{T}$$

Uzluksiz harakatlanuvchi konveyerning tezligini ushbu formuladan aniqlash mumkin:  $l$  – qo'shni stansiyalar o'qlari orasidagi masofa, m;  $T$  – yig'ish takti (yig'ish sur'ati), min;  $v$  – konveyerning harakat tezligi, m/min.

#### 5.24. Texnik nazorat va mashinalarni sinash, yig'ish ishlarining texnik-iqtisodiy ko'rsatkichlari

Texnik nazorat mashinani tayyorlash va yig'ishning barcha bosqichlarida bajariladi. Ayrim birikmalar, uzellar, mexanizmlar va butunlay yig'ib bo'lingan mashina nazorat qilinadi. Nazorat operatsiyalarini bajarish uchun yig'ish liniyalarida maxsus joylar nazarda tutilgan.

Barcha muhim detallar, birikmalar va uzellar albatta tekshirilishi lozim. Chunki, ularni tayyorlashda noto'g'rilik, tutashmalarining noaniq bo'lishi va biriktiriladigan detallar noto'g'ri joylashgan bo'lishi mumkin, qolgan detallar esa yuzaki nazorat qilinadi, ya'ni vaqt-vaqtida tekshirib turiladi.

Ayrim birikma va uzellarni yig'ishni nazorat qilish jarayonida nazorat qilish operatsiyalarining bajarilishini osonlashtiruvchi, tekshirish aniqligini oshiruvchi va tekshirishga ketadigan vaqtni kamaytiruvchi turli moslamalardan foydalaniladi. Uzel texnik shartlarga to'liq mos kelganda nazorat qiluvchi unga tamg'a bosaadi va tegishli hujjatlarga imzo chekadi, aks holda «nuqsonlar vedomosti» tuziladi va uzal nuqsonlarni bartaraf etish uchun qaytariladi, so'ngra esa yana OTK ga ko'rsatiladi.

Yig'ilgan va TNB qabul qilgan mashina uning ekspluatatsion sifatlarini aniqlash uchun sinashga yuboriladi. Sinash uch turli, ya'ni, qabul qilish, nazorat qilish uchun va maxsus bo'lishi mumkin.

Qabul qilish uchun sinash mashinaning haqiqiy ekspluatatsion xarakteristikasini aniqlash maqsadida, mashinani ishlatish sharoitlariga yaqin sharoitlarda, sinash maydonchasida o'tkaziladi.

Ishlab chiqariladigan mashinani qabul qilish uchun sinash asosida sifatliligi tekshiriladi. Sinash natijalari mashinaning pasportiga yozib qo'yiladi. Nuqsonlar topilgan hollarda ular «nuqsonlar vedomosti»ga yozib qo'yilib, keyin bartaraf etiladi.

Qabul qilish uchun sinash vaqtida nuqsonlari topilgan mashinalargina nazorat uchun sinaladi.

Maxsus sinashlar materialning yangi markasining yaroqliligini aniqlash yoki uzal konstruksiyasida qandaydir o'zgarishlarni o'rganish uchun o'tkaziladi.

Ishlab chiqariladigan mashinaning sifati ko'p jihatdan sinashlar va nazorat sifatiga bog'liq.

### *Yig'ish ishlarining texnik-iqtisodiy ko'rsatkichlari*

Yig'uv sexlarining ishi bir qator ko'rsatkichlar bilan xarakterlanadi. Ulardan asosiylari quyidagilar:

1) Muayyan vaqtda yig'ilgan obyektlar soniga qarab aniqlanadigan ish unumi. Bir daqiqadagi ish unumi quyidagi formuladan aniqlanadi:

$$N_s = \frac{60}{t_{yig}}$$

Bir soatlik ish unumi N (ya'ni bir soatda yig'iladigan uzal yoki buyumlar soni) quyidagiga teng:

$$N_s = \frac{60}{t_{yig}}$$

Bu yerda:  $t_{yig}$  — yig'ish operatsiyasining bajarish uchun sarflangan vaqt normasi, min.

2) Yig'ish operatsiyalarini bajarish uchun sarflanadigan mehnatni xarakterlaydigan sermehnatlilik, kishi-soat. Yig'ish sermehnat jarayonlardan biri bo'lib, yig'ish ishlari bilan mashinasozlik va uskunasoziq zavodlarida 20–50% ishchi banddir.

3) Yig'ish davomlilik.

4) Sexning 1 m<sup>2</sup> yig'ish maydonidan olinadigan mahsulot; bu ko'rsatkich haqiqiy va shartli birliklarda (og'ir mashinasozlik zavodlarida tonna hisobida) hisoblanadi.

5) So'mlarda ifodalanadigan mahsulot tannarxi; yig'ish ishlab chiqarishlarida bitta yig'ilgan buyum uchun xarajatlar yig'indisi va 1 t mahsulot uchun xarajatlar yig'indisi bilan aniqlanadi.

6) Yig'ish ishlarini mexanizatsiyalashtirish va avtomatlashtirish, foizi.

Bundan tashqari, yig'ish jarayonining samaradorligini baholash uchun quyidagi ko'rsatkichlar ham ishtirok etadi:

1. Ishchilar vaqtdan foydalanishi natijasida aniqlanadigan har bir ish o'rnining ish bilan ta'minlanish koeffitsienti  $k_{ish\ o'r}$ . U yig'uvchilarning hisobiy soni  $R_{yig\ soni}$  ning qabul qilingan soni  $R_q$  q nisbatiga teng:

$$k_{ish\ o'r} = \frac{R_{yig}}{R_q}$$

2. Yig'ish liniyasining ish o'rinlarini ish bilan ta'minlash o'rtacha koeffitsienti. U yig'uvchilarning hisobiy sonlari yig'indisining alohida ish o'rinlari bo'yicha qabul qilingan yig'uvchilar sonining yig'indi nisbatiga teng:

$$k_{o'r.k} = \frac{R_{yig}}{R_q}$$

Bunda yo'l qo'yiladigan miqdor:

$$k_{o'r.k} > 0,95$$

3. Yig'ish jarayonining sermehnatlilik koeffitsienti –  $k_{serm}$ . U uzul yoki buyumni yig'ishga sarflanadigan vaqt  $T_{yig}$  ning beril-

gan birikma detallarini yasashga sarflanadigan vaqt  $T_{\text{tay}}$  nisbatiga teng:

$$k_{\text{serm}} = \frac{T_{\text{yig}}}{T_{\text{tay}}}$$

Bu ko'rsatkich qanchalik kichik bo'lsa, yig'ish jarayoni mexanik va boshqa turdagi ishlov berish jarayonlariga shunchalik bog'liq bo'ladi.

Qabul qilingan kattalik:

$$k_{\text{serm}} < 0,2.$$

Texnik-iqtisodiy ko'rsatkichlarning keltirilgan kompleksi loyihalangan texnologik yig'ish jarayonlarining samaradorligini baholash va yig'ish jarayonining turli bajarilish usullarini taqqoslash imkonini beradi.

### *Qisqacha xulosalar*

Mashinasozlik texnologiyasi predmeti mashinasozlikda yaratiladigan moddiy ne'matlarni yaratishdagi ishlab chiqarish va texnologik jarayonlarni o'rgatadi. Mashinalar ishi sifatining asosiy texnik-iqtisodiy ko'rsatkichlariga ish unumdorligi, ishonchliligi, tejamligi, chidamliligi, material sig'imligi, konstruksiyasining texnologikligi, qiymati va boshqalar kiradi. Tayyor detal olish uchun, ishlov berish jarayonida zagotovka yuzasidan olib tashlanish kerak bo'lgan material qatlami, quyim va uning texnik-iqtisodiy ahamiyatini bilish, shuningdek, texnologik jarayon strukturasi, texnologik jarayonlarni ishlab chiqarish uchun dastlabki ma'lumotlar va uni ishlab chiqish tartibi, ishlov berish aniqligi, o'zaro almashuvchanlik va uning texnik-iqtisodiy ahamiyati kabi masalalar mashinasozlik texnologiyasining asosiy masalalari hisoblanadi.

Quymakorlik mashinasozlik sanoatida mashina detallari va xilma-xil metall buyumlar ishlab chiqaradigan sohalardan biri bo'lib, bunda mazkur detal va buyumlar suyuq metall yoki qo-

tishmani oldindan tayyorlab qo'yilgan qoliplarga quyish yo'li bilan tayyorlanadi. Hozirgi kunda quymalar olishning bir qator usullari mavjud: bir martalik qoliplarga quyish va maxsus quyish usullari. Quymachilikning keng ishlatilishiga sabab shundaki, quyish yo'li bilan massasi bir necha gramm keladigan zagotovkalaridan tortib, to yuzlab tonnagacha bo'lgan oddiy va murakkab shakldagi zagotovkalar olish mumkin. Ayniqsa, murakkab shakldagi quymalarni, ishlov berish qiyin bo'lgan, kam cho'ziluvchan metallar va qotishmalarni olish uchun quyishdan foydalanish maqsadga muvofiqdir. Bunday holatlarda quyishdan foydalanish metall sarfini kamaytirish, keyingi ishlov berish xarajatini qisqartirish va natijada mahsulot tannarxini arzonlashtirish imkonini beradi. Hozirda polimer va boshqa nometall materiallardan quyish usulida zagotovkalar tayyorlashdan ham keng foydalanib kelinmoqda.

Metallarni bosim bilan ishlash materiallarning plastikligi, ya'ni, plastik deformatsiyalanish xususiyatiga asoslangan bo'lib, metallarga tashqi kuchlar ta'sir etganda yemirilmasdan o'z shakli va o'lchamlarini o'zgartirishi va bu kuchlar ta'siri olingandan keyin ham olgan shaklini saqlab qolish xossasidir.

Metallarni bosim bilan ishlash mashinasozlik korxonalarida metall zagotovkalar tayyorlashning juda muhim jarayoni bo'lib, ikki turga bo'linadi:

1) uzunligi bo'yicha ko'ndalang kesimi o'zgarmaydigan zagotovkalar olish. Bunday jarayonlarning asosiy turlariga prokatlash, presslash va kiryalash kiradi.

2) shakli va o'lchamlari tayyor detallarning shakli va o'lchamlariga yaqin bo'lgan zagotovka va detallar olish: bunday jarayonlarning asosiy turlariga bolg'alash va shtamlash kiradi.

Shuningdek, metallarni bosim bilan ishlash uchun mo'ljallangan sexlardagi texnik-iqtisodiy ko'rsatkichlarni bilish juda muhim ahamiyat kasb etadi. Hozirda nometall materiallarni ham bosim bilan ishlash yo'li bilan buyum zagotovkalari va detallarni ishlab chiqarish keng yo'lga qo'yilgan.

Mashinasozlikda mashina detallarining birikmalari haqida ma'lumot berilgan bo'lib, asosiy e'tibor ajralmaydigan birikmalar qatoriga kiradigan payvand birikmalarni tayyorlash usullariga qaratilgan. Shuningdek, mazkur bobda payvandlash jarayoni va ularning tasnifi, metallarni suyuqlantirib payvandlash turlari, metallarni bosim bilan payvandlash turlari batafsil bayon etiladi. Hozirda qo'llaniladigan payvandlashning yangi usullari keltirilgan. Shu bilan birga bu bo'limda payvand birikmalar sifatini nazorat qilish, metallarni parvarishlash, yelimli birikmalar tayyorlash, parchin mixli birikmalar tayyorlash usullari ham keltirilgan.

Metall materiallarni va ayniqsa nometall materiallarni (plastmassa va boshqalarni) kesib ishlashning xususiyatlari batafsil ko'rib chiqiladi. Metallarni bosim bilan ishlash, payvandlash va quymakorlik, odatda, o'lchamlarning zarur bo'lgan aniqligini va sirt tozaligini ta'minlamaydi. Shu boisdan detallarning shakli, o'lchamlari, aniqligi va sirtlarining tozaligini chizma talablariga muvofiq ta'minlash uchun detallar zagotovkalari turli metall kesish stanoklarida kesib ishlanadi. Kesib ishlashning asosiy usullari bir-biridan farq qiladi. Yo'nish, parmalash, frezalash, jilvir-lash, randalash usullari.

Shuningdek, bu bo'limda kesish rejimi kesuvchi asboblari, ularning tasnifi va xarakteristikasi, kesuvchi asboblari tayyorlash uchun materiallar, metall kesish asbob-uskunalar, ularning tasnifi va asosiy texnik-iqtisodiy ko'rsatkichlari keltirilgan.

Shuningdek, bu bo'limda asosiy e'tibor agregat asbob-uskunalar hamda avtomat liniyalarda ishlov berish va uning samaradorligi masalalariga qaratilgan.

Bu bobda buyumlarni yig'ishga doir masalalar kiritilgan bo'lib, bu ishlab chiqarishning yakuniy bosqichidir.

Yig'ish ishlarining sifati mashinani ishlatish ko'rsatkichlariga, uning ishonchli va uzoq ishlashiga katta ta'sir ko'rsatadi. Bu bo'limda yig'ish jarayonining mohiyati, asosiy tushunchalar va ta'riflar, yig'ishning texnologik jarayoni, mashinalarni

yig'ishning asosiy turlari, yig'uv sexlarining jihozlari, mashinalarni yig'ishning tashkiliy formalari, texnik nazorat va mashinalarni sinash va yig'ish ishlarining texnik-iqtisodiy ko'rsatkichlari keltirilgan.

### **Nazorat va muhokama uchun savollar:**

1. Yig'ish jarayonining mohiyatini, asosiy tushunchalar va ta'riflarni ifodalab bering.

2. Yig'ishning texnologik jarayoni qanday bosqichlarni o'z ichiga oladi?

3. Mashinalarni yig'ishning asosiy turlariga nimalar kiradi?

4. Mashinalarni yig'ishning tashkiliy formalarini aytib bering.

5. Yig'ish ishlarining texnik-iqtisodiy ko'rsatkichlariga nimalar kiradi?

6. Mashinasozlik sanoati texnologiyasining predmeti va vazifalari nimadan iborat?

7. Mashina va buyumlarining asosiy texnik-iqtisodiy xarakteristikasiga qanday ko'rsatkichlar kiradi?

8. Ishlab chiqarishni texnologik jihatdan tayyorlash deganda nima nazarda tutiladi?

9. Quyim va uning texnik-iqtisodiy ahamiyati nimada?

10. Texnologik jarayonlar strukturasi, texnologik jarayonlarni ishlab chiqarish uchun qanday ma'lumotlarga ega bo'lish kerak?

11. Ishlov berish aniqligi, o'zaro almashuvchanlik va uning texnik-iqtisodiy ahamiyati nimada?

12. Quymakorlikning mohiyati va ahamiyati nimada?

13. Bir martalik qoliplarda quymalar olish texnologik jarayoni qanday operatsiyalarni o'z ichiga oladi?

14. Maxsus quyish usullariga qanday usullar kiradi?

15. Polimer va boshqa nometall materiallardan quyish usulida zagotovkalar tayyorlashning qanday usullari mavjud?

16. Quymalar sifatini nazorat qilish va quymakorlik sexlarining texnik-iqtisodiy ko'rsatkichlariga nimalar kiradi?



17. Konstruktion materiallarning plastikligi deganda nima nazarda tutiladi?
18. Metallarni bosim bilan ishlashning turlariga nimalar kiradi?
19. Temirchilik-presslash ishlab chiqarishining texnik-iqtisodiy ko'rsatkichlari qanday?
20. Nometall materiallarni bosim bilan ishlash turlariga nimalar kiradi?
21. Kukun metallurgiyasi usulida buyumlar tayyorlash usullarini aytib bering.
22. Ajralmas birikmalar qanday birikmalar qatoriga kiradi?
23. Metallarni payvandlashning mohiyati va ahamiyati nimalardan iborat?
24. Metallarni suyuqlantirib payvandlashning mohiyatini va turlarini aytib bering.
25. Metallarni bosim bilan payvandlashning mohiyatini va turlarini aytib bering.
26. Ajralmas birikmalar olinishining yana qanday turlarini bilasiz?
27. Kesish jarayonining vazifasi va mohiyati, asosiy kesish turlarini ta'riflab bering.
28. Kesib ishlashning asosiy usullariga qanday usullar kiradi?
29. Kesish rejimi deganda nimalar nazarda tutiladi?
30. Qanday kesuvchi asboblarni bilasiz va ular qanday materiallardan tayyorlanadi?
31. Qanday stanoklar metall kesuvchi stanoklar deb aytiladi, ular qanday tasniflanadi va stanoklar qanday shifrlanadi, stanoklarning texnik-iqtisodiy ko'rsatkichlariga qanday ko'rsatkichlar kiradi?
32. Agregat asbob-uskuna hamda avtomat liniyalar deganda nimalarni nazarda tutasiz?

## VI bob. OZIQ-OVQAT TEXNOLOGIYASI ASOSLARI

### 6.1. Respublika iqtisodini rivojlantirishda oziq-ovqat sanoatining tutgan o'rnini va roli, hozirgi holati va rivojlanish omillari

*Oziq-ovqat sanoati.* O'zbekiston Respublikasi xalq xo'jaligida oziq-ovqat sanoati eng muhim mavqeni egallaydi. Sanoatning bu tarmog'i asosan xomashyoni qayta ishlashga asoslangan bo'lib, Respublika umumiy sanoati mahsuloti hajmida oziq-ovqat sanoati 2005-yilda 9,8%, 2003-yilda esa 12,3%ni tashkil etgan. Oziq-ovqat sanoati tarmog'ida go'sht-sut, yog'-moy, baliq mahsulotlari, un-yorma, non, makaron, meva-sabzavot konservalari, qandolat, choy qadoqlash, uzum va shampan vinosi, spirt, aroq, tamaki, pivo, chanqoqbosar ichimliklar, sovun va boshqa mahsulotlar ishlab chiqaradigan ko'plab sanoat korxonalari faoliyat ko'rsatmoqda.

6.1-jadval

#### Oziq-ovqat sanoati ishining asosiy ko'rsatkichlari

	2008	2009	2010	2011
Mahsulot hajmi, mlrd so'm	355,8	644,0	751,8	774,9
Oldingi yilga nisbatan mahsulot ishlab chiqarish hajmining o'sish sur'ati	109,4	119,2	106,0	104,4
Asosiy mahsulotlarni ishlab chiqarish				
Go'sht va go'sht mahsulotlari, ming tonna	122,3	147,4	169,6	177,3
Oldingi yilga nisbatan foizlarda	96,2	120,6	120,3	96,0
Hayvonat yog'lari, ming tonna	2,1	1,9	1,6	1,6
Oldingi yilga nisbatan foizlarda	93,7	91,5	83,8	101,1
Sut va sut mahsulotlari	186,9	216,6	255,9	266,4
Oldingi yilga nisbatan foizlarda	102,5	115,9	119,6	101,0
Pishloq va brinzalar, ming tonna	1,2	0,7	0,7	0,6
Oldingi yilga nisbatan foizlarda	96,0	62,2	98,8	81,7
O'simlik moylari, ming tonnada	236,8	222,2	218,5	227,7
Oldingi yilga nisbatan foizlarda	96,3	93,8	98,1	101,9
Shakar, ming tonnada	28,7	217,2	248,2	193,7
Oldingi yilga nisbatan foizlarda	2,8	7,6	114,2	78,0

Respublika mustaqillikka erishganidan so'ng oziq-ovqat sanoatida chuqur tashkiliy va iqtisodiy o'zgarishlar amalga oshirildi. Ko'pgina korxonalar davlat tasarrufidan chiqarilib ochiq turdagi aksiyadorlik jamiyatlariga aylantirildi, ilgari tarmoq korxonalariga rahbarlik qilgan vazirliklar tugatilib, «Oziqovqat-sanoat» davlat-aksiyadorlik konserni, «O'zmevasabzavot-xolding» kompaniyasi, «O'zgo'shtsanoat» davlat-aksiyadorlik uyushmasi, «O'zdonmahsulot», «O'zbaliq» davlat-aksiyadorlik korporatsiyalari tashkil etildi.

Oziq-ovqat sanoati aholini ozuqa mahsulotlariga bo'lgan talabini qondirishga asoslangan korxonalarni o'z ichiga oladi. Bu tarmoq boshqa tarmoqlarga qaraganda qishloq xo'jaligi tarmog'i bilan uzviy bog'langan bo'lib, u qishloq xo'jaligi tarmog'idan don, sut, kartoshka, qand lavlagi va boshqa mahsulotlarni oladi. Qishloq xo'jaligi tarmog'i agrosanoat kompleksining tarkibiga kiradi. Shuningdek bu tarmoq mashinasozlik, energetika va boshqa sanoat tarmoqlari bilan o'zaro aloqalarni o'rnatgan. Ulardan birinchisi Toshkent sut firmasi bilan birgalikda oziq-ovqat mahsulotlarini ishlab chiqarishga asoslangan loyiha. Sut mahsulotlari ishlab chiqaruvchi firmasi sharbatlar va sut mahsulotlarini ishlab chiqarish bo'yicha jahondagi yirik firmalardan biri bo'lib, korxonaga yangi texnologiya va asbob-uskunalarni kiritib, ishlab chiqariladigan mahsulotlarni jahon talabiga javob beradigan darajaga yetkazishga yordam beradi. Loyihaning narxi 7,2–7,3 mln AQSH dollarini tashki etadi. Bu korxonada sutkasiga 150 tonnagacha sutni qayta ishlashga moslashgan. Shuningdek ikkinchi loyiha, bu — Rossiyaning «Cherkizovskiy ASK» «Toshkentgo'sht» hissadorlik jamiyatining aksiya paketlariga ega bo'lib, yiliga korxonada 120–150 dan ortiq turdagi kolbasa mahsulotlarini ishlab chiqarish nazarda tutilgan. Investitsion majburiyatlar 11 mln AQSH dollarini tashkil etadi. Shu yo'l bilan O'zbekiston Rossiya bilan tovar almashtirish hajmini anchaga oshirish imkoniyatiga ega bo'ladi. O'zbekistonning Rossiya bilan tovar almashtirish hajmi 2004-yilda 6689,2 mln AQSH dollarini tashqil etadi. Shu-

ningdek, O'zbekistonda oziq-ovqat mahsulotlarini ishlab chiqarish uchun mo'ljallangan asbob-uskunalarni ishlab chiqaruvchi bir qator korxonalar faoliyat yuritmoqda. Ularga «Ekoagro», «Grentek», «Neilmash», «Samseven» va boshqa korxonalarni misol keltirish mumkin.

## 6.2. Oziq-ovqat sanoatining xomashyo bazasi

Oziq-ovqat sanoatining xomashyo bazasi qishloq xo'jalik xomashyo bazasi hisoblanadi. Oziq-ovqat mahsulotlarini ishlab chiqarish xarajatlarini 80–85% ini xomashyo xarajatlari tashkil etadi. Oziq-ovqat mahsulotlarining xossalari xomashyo tarkibiga kirgan moddalarning soniga va sifatiga bog'liqdir. Xomashyo tarkibiga kirgan moddalar organik va anorganik xarakterga ega bo'lib, organik moddalarga azotli birikmalar, yog'lar hamda tarkibida yog'lar mavjud bo'lgan moddalar, uglevodlar, fermentlar, vitaminlar va boshqa moddalar kiradi. Noorganik moddalarga esa suv va mineral moddalar kiradi.

Azotli birikmalarga tarkibida oqsili bo'lgan moddalar, aminokislotalar, kislota amidlari, ammiakli bog'lovchilar va boshqalar kiradi. Bularning ichida qimmatli modda – oqsillar va ularni tashkil qiluvchi tarkibi, ya'ni aminokislotalar mavjud. Oqsillarsiz inson organizmi faoliyatini tasavvur qilish qiyin. Aminokislotalar inson organizmini o'sishi va rivojlanishi uchun zarur moddalar bo'lib hisoblanadi. Aminokislotalarga lizin, treptofam, litsin, treonin va boshqa moddalar kirib, ular ko'p miqdorda kizeinda, sutda, bug'doyda, tuxumda mavjud bo'ladi.

Yog'lar – murakkab organik bog'lovchilar bo'lib, tabiatda ko'p uchraydigan moddalar. Ular ko'pgina o'simlik va hayvonlarning organizmida bo'ladi. Yog'lar ko'p miqdorda paxta chigitida, zig'irda, kungaboqarda, hayvonlardan qo'yda, cho'chqada, sigirda va boshqalarda ko'p uchraydi.

Uglevodlar – o'simlik xomashyolari tarkibida bo'ladigan organik bog'lovchilardir. Shakar, kraxmal, patoka, asal karamel uglevodlaridan tarkib topadi. Inson organizmida uglevodlar ener-

giya hosil qilish uchun sarflanib, umumiy modda almashinish jayronida ishtirok etadi. Uglevodlar uch guruhga bo'linadi: monosaxaridlar, disaxaridlar va polisaxaridlar.

Monosaxaridlar oddiy shakar bo'lib, ularning ichida asosiy-lari glyukoza va fruktoza hisoblanadi. Glyukoza uzum shakari hisoblanib, u ko'p miqdorda uzumda va boshqa shunga o'xshash mevalarda uchraydi.

Disaxaridlar yoki saxarozalarga (lavlagi shakari), laktoza (sut shakari), maltoza (solod shakari) va boshqalar kiradi. Saxaroza ko'p miqdorda shakarqamishda va qand lavlagida bo'ladi. Saxaroza gidroliz qilinsa glyukoza va fruktozaga ajraladi.

Polisaxaridlar, ushbu guruhga shakarsiz moddalar, ya'ni kraxmal, glikogen va kletchatka kiradi. Kraxmal ko'pgina o'simlik xomashyolarida uchraydi. U ko'p miqdorda donda (50–80%), kartoshkada (12–25%) uchraydi.

Organik kislotalar – organik kislotalar ko'p miqdorda sut, shavil, olma, olcha, limon va boshqa mevalarda bo'ladi.

Olma, limon, olcha kislotalari mevali suvlarni ishlab chiqarishda hamda konditer mahsulotlarini ishlab chiqarishda foydalaniladi. Shuningdek, oziq-ovqat sanoatida mahsulotlar ishlab chiqarishda fermentlardan, vitaminlardan, fitotsitlardan, mineral moddalardan, suvdan va shunga o'xshash ozuqabop bir qator xomashyolardan foydalaniladi.

### **Nazorat va muhokama uchun savollar:**

1. Respublika iqtisodini rivojlantirishda oziq-ovqat sanoatining tutgan o'rnini nimalardan iborat?

2. Respublikamizda mustaqillikka erishgach oziq-ovqat sanoatida qanday o'zgarishlar ro'y berdi?

3. Oziq-ovqat sanoatining asosiy xomashyo bazasi haqida ma'lumot bering.

4. Oziq-ovqat sanoatining hozirgi holati va rivojlanish omillari haqida ma'lumot bering.

## VII bob. UN MAHSULOTLARI ISHLAB CHIQRISH TEXNOLOGIYALARI

### 7.1. Un ishlab chiqarish sanoatining texnologik asoslari, un ishlab chiqarishda ITT va texnik-iqtisodiy ko'rsatkichlar

Un tortish — mahsulotni tortishga tayyorlash va tortish bosqichidan iborat.

Ma'lumki, donlar botanik ko'rsatkichlari va tozaligi jihatidan bir-biridan farq qiladi. Shu sababli donni tortishdan avval uni tayyorlash lozim. Donni tortishga tayyorlash uchun turli iflosliklardan tozalanadi, namlanadi. So'ngra tuk va changlari tozalanadi. Har bir bosqich alohida sexlarda, mashinalar yordamida olib boriladi. Turli botanik navlardagi donlarning tarkibida to'yimli moddalarning miqdori turlicha bo'ladi. Qattiq bug'doylarda oqsil moddalar ko'proq, yumshoqlarida esa kamroq bo'ladi. Shuningdek, donlar rangi bo'yicha ham bir xil bo'lmaydi. Tayyor mahsulotning sifati bir xil bo'lishini ta'minlash uchun donlarning turli botanik navlarini aralashtirib standart talabini qondiradigan qorishma tayyorlanadi.

Dondagi yirik va mayda qo'shimchalarni tozalash uchun turli o'lchamdagi elakda (separatordan) elanadi. Zararli yovvoyi o't urug'lari, yovvoyi suli, qoramix, metall qo'shimchalari esa alohida ajratiladi. Tozalangan don qisman namlanadi. Namlash natijasida don po'stining ajrashi osonlashadi, chang, gard miqdori kamayadi va uning yetilishi tezlashadi.

Ishlab chiqarishda donning namligi 15,5–17% gacha yetkazib 12–18 soat (dimlanadi) yetiltiriladi, ayrim hollarda yetiltirish yuqori temperaturada (45–50 gradus) qisqa muddat (20–60 daqika) ichida o'tkazilishi mumkin. Donni yetiltirish davrida konsistensiyasi elastik xususiyatli bo'ladi, fermentlar aktivligi oshadi va yaxshilanadi.

Donni tortishdan avval maxsus setkali mashinalarda ishqalanib ustki changidan va tuklaridan tozalanadi. Bunda oz miq-

dorda (1–1,5%) qora chang chiqadi tozalangan bug‘doydan olingan un joydari un deb ataladi. Tozalangan bug‘doy tortishga yuboriladi.

Donlarni tortish maxsus po‘lat tegirmon toshlari (volslar) yordamida amalga ohiriladi.

Donlar oddiy usulda va navlarga ajratilib tortiladi.

*Oddiy tortishda* volslar bir-biriga zich o‘rnatilib (tepadagi so‘rilardan vols juda pastga tushirilib o‘rnatiladi) bug‘doy bir yo‘la ezilib unga aylantiradi. Tortilgan un maxsus elaklarda elanib, yirik qismi ikkinchi marta toshlar orasidan o‘tkaziladi. Shu tartibda tortilgan un elakdan to‘liq o‘tmagunga qadar qaytariladi. Oddiy tortishda uning kepagi ajratilmaydi. Uning chiqishi 97,5% bo‘ladi.

*Navlarga ajratib tortishda* bir xil dondan bir necha nav un olinadi. Buning uchun bug‘doy avval tishli volslar yordamida yormaga ajratiladi. So‘ngra yormaning og‘irligi va rangiga qarab shamol yordamida shopirib 4–5 xilga saralanadi. Donning o‘rta qismlari og‘irroq va yuqori sifatli bo‘ladi. Kepaklik zarrachalari esa yengil bo‘lgani sababli shamolda alohida ajraladi. Ajratilgan har bir xil yormani alohida silliq volslarda un qilib tortiladi. Tortilgan unni maxsus shoyi elaklarda elanib turli nav un olinadi. Bug‘doyning tozalanishiga qarab bir, ikki va uch navlik unlar olinadi. Bir xil undan (kepakdan tozalanib) 72% li birinchi nav un olinadi. Ikki navli un olishdan avval 10% a‘lo nav ajratilib, qolganidan yana 60% birinchi nav un olinadi. Uch navli un olishdan avval 10% a‘lo nav, qolganidan 35% birinchi nav va undan qolganidan 33% ikkinchi nav un olinadi.

Tayyor unni 70 kg standart qoplarga joylab savdoga yoki saqlash uchun jo‘natiladi.

*Bug‘doy uni* – beshta nav bilan chiqariladi.

*Krupchatka* – eng yuqori sifatli va to‘yimli un. Asosan qattiq oqsilga boy bug‘doydan olinadi. Qo‘lga sezilarlik darajada yiriklikda tortiladi. Rangi oqsarg‘imtir, konsistensiyasi qattiq bo‘ladi. Krupchatka navli unning tarkibida kleykovinasi ko‘p bo‘lgani sababli asosan makaron sanoatida ishlatiladi.



*A'lo nav* — qattiq va yumshoq bug'doy aralashmasidan juda mayda qilib olinadi. Rangi oppoq, yirikligi qo'lga sezilmaydigan. Unning chiqishi 10% yoki 15% ayrim holda, 40% li qilib ham olinadi. Un juda mayda kraxmalga boy, kleykovinasi kamroq miqdorda bo'lgani sababli xamir ancha yumshoq, cho'ziluvchan bo'ladi. Shuning uchun a'lo sifatli unlarni bulochka mahsulotlari uchun ko'proq tavsiya etiladi.

*1-nav* — aralash qorishmadan mayda qilib tortiladi. Tarkibida 3–4% gacha kepagi qoldiriladi. Rangi oq rangda, kleykovinasi ko'proq bo'lgani sababli xamiri pishiq, qattiq chiqadi. Makaron sanoatida va kulinariyada keng qo'llaniladi. Un bir yo'la tortilganda 72% va a'lo nav ajratilgan undan 30–33% li va 40–45% li qilib ham ajratiladi. Shu sababli 1-nav unlar tarkibi va ist'emol qiymati bir xil bo'lsa ham, turli tartibda tortib olingan unlarning ayrim xususiyatlari — rangi, suv tortish qobiliyatlari va boshqa ko'rsatkichlari turlicha bo'lishi mumkin. 1-nav undan keng ist'emol qilinadi.

*2-nav* — tarkibida 8–10% kepagi qoldiriladi, rangi oq sarg'ich, xiraroq. Yuqori nav unlarga nisbatan yirikroq. Bir yo'la tortilganda 85% li va 2–3 navlik tortishda esa 28–38% li qilib olinadi. 2-nav un asosan non pishirish uchun ishlatiladi.

*Kepagi olinmagan jaydari un* (oboynaya) tarkibida 14–16% atrofida kepagi bo'ladi. Asosan 1-navli qilib tortiladi. Chiqishi 96%. Rangi xira oq kulrang. Jaydari un qariyb savdoga chiqarilmaydi. Faqat non pishirish uchun foydalaniladi.

Bug'doy unining navlari bir-birlaridan organoleptika ko'rsatkichlaridan tashqari, kimyoviy tarkibi bilan ham farq qiladi.

Jadval ko'rsatkichlardan ma'lumki un navi qanchalik yuqori bo'lsa unda kul miqdori, yog' va oqsillar shuncha kam bo'ladi.

Yuqori nav unlarda kraxmal ko'proq bo'ladi. Shuning uchun a'lo nav undan olingan mahsulotlar organizmda oson o'zlashsa ham to'yimlilik quvvati boshqa navlarga nisbatan past bo'ladi.

Alohida talabga ko'ra, tegirmonlarda maxsus vitaminlashtirilgan un navlari ham ishlab chiqariladi. Bu ularni tortish vaqtida



belgilangan qat'iy normaga asosan vitamin (V1, V2 va RR) larni kukun holatida qorishtirib yuboriladi.

Keng ist'emol un navlaridan tashqari bug'doy unga turli qo'shimchalar qo'shib maxsus unlar chiqariladi. Bularga quy-moq, keks va bolalar uni kiradi.

Quymoq uniga tuz, qand va kimyoviy oshiruvchilar qo'shib chiqariladi. Bu un to'g'ridan to'g'ri taomlar pishirishda ishlati-ladi.

Keks uniga — qand, quruq sut, xushbo'y moddalar, tuz va oshiruvchilar qo'shib chiqariladi.

Bolalar uni (talqon) — a'lo nav bug'doy uniga qand, tuxum, sut, yog', tuz va boshqa qo'shimchalar qo'shib pechene ko'rinishida pishirib olinadi va u quritib, tuyib talqonga aylantiriladi. Bolalar uni yuqori to'yimli, uning sifatiga alohida e'tibor beriladi.

Uning sifat ko'rsatkichlari — un sifati laboratoriya va laboratoriya ko'rsatkichlari asosida aniqlanadi. Laboratoriya ko'rsatkichlari bo'yicha unning rangi, maza va hidi, yirikligi, if-losligi va zararkunandalar bilan zaralangani aniqlanadi. Labo-ratoriya ko'rsatkichlariga asosan kul miqdori, kleykovina sifati va miqdori, namligi, nordonligi aniqlanadi.

Un sifatiga qo'yiladigan talablar davlat standartlarida aniq bel-gilab qo'yilgan. Uning rangi — asosiy va un navini belgilovchi ko'rsatkichi hisoblanadi. Har bir nav o'ziga xos rangda bo'lishi shart. Uning navi qancha yuqori bo'lsa, rangi shunchalik oq bo'ladi. Past nav unlarning tarkibida kepagi va karotini bo'yovchi pigmenti ko'p, shu sababli rangi sariq, xiraroq bo'ladi. Uning rangi standart etalon nusxalarga quruq yoki ho'llangan holda so-lishtirib aniqlanadi.

Maza va hidi — bu ko'rsatkichlarning yetarli darajada bo'lishi unning yangiligidan dalolat beradi. Uning ta'mi o'ziga xos chuch-mal-shirin, tashqi ta'msiz, bo'rsib ketmagan bo'lishi kerak. Hidi yangi don hidiga yaqinroq, begona hidlardan xoli bo'lishi shart.

Un ishlab chiqarish korxonasining asosiy texnik-iqtisodiy ko'rsatkichlariga quydagilar kiradi:

1. Ishlab chiqarilgan mahsulot hajmi
2. Mehnat unumdorligi
3. Fond qaytimi
4. Fond sig'imi
5. Material sig'imi
6. Material qaytimi
7. Bir so'mlik mahsulot ishlab chiqarish uchun ketgan xarajatlar
8. Kapital sig'imi
9. Kapital qaytimi
10. Sof foyda
11. Rentabellik kiradi.

## 7.2. Non ishlab chiqarish texnologiyasi

Non eng muhim oziq-ovqat mahsuloti hisoblanadi. Bizda 50 dan ortiq non turlari ishlab chiqariladi. Hamma ishlab chiqarilgan non mahsulotlari xomashyosiga, olinishi va ko'rinishiga qarab bir necha turga bo'linadi:

1. Bug'doy nonlari
2. Javdar nonlari
3. Baton va bulochkalar
4. Teshikkulchalar
5. Suxarilar
6. Milliy nonlar
7. Maxsus nonlar
8. Qovurilgan va yopilgan non mahsulotlari.

Non tarkibida kishi organizmi uchun kerakli bo'lgan qariyb hamma moddalar mavjud. Non kishi ratsionida ham miqdori jihatdan birinchi o'rinni egallaydi.

O'rtacha har bir katta yoshdagi kishilar uchun kundalik ist'emol miqdori 300–500 g tashkil etadi. Non tarkibi juda murakkab bo'lib, unda 45–46% uglevod, 7–8% oqsil, 1–2% yog', 0,2–1% kleychatka, 35–46% suv, 2,1% mineral moddalar va yetarli darajada vitaminlar bo'ladi.

Nonning olinishi — nonni olish jarayoni bir necha bosqichlardan iborat: xomashyoni tayyorlash, xamir qorish, xamirni oshirish, zuvalash, zuvalani yetiltirish, non pishirish, sovutish va sifatini aniqlashdan iborat.

Xomashyoni tayyorlash — nonning navi va sifat ko'rsatkichlari xomashyoga bog'liq. Xomashyo sifatli bo'lsa, tayyor mahsulotning sifati ham shunchalik yaxshi bo'ladi. Non uchun ishlatiladigan xomashyolar asosiy va yordamchi xomashyolarga bo'linadi. Asosiy xomashyolarga: un, tuz, suv va xamirturushlar kiradi. Non olish uchun asosiy bug'doy, javdari un va qo'shimcha holda oz miqdorda (5–10%) boshqa donlardan olinadigan unlar ishlatiladi. Non uchun ishlatiladigan hamma nav unlar standart talabiga to'liq javob beradigan bo'lishi shart.

Suv toza, 30–36°C gacha ilitilgan holda foydalaniladi. Suv miqdori un naviga, sifatiga va namligiga bog'liq. Navli bug'doy unlari uchun 100 kg unga 60–65 litr suv qo'shiladi.

Tuz — osh tuzidan tayyorlangan namakop ko'rinishida qo'llaniladi. Namakob filtrlab tozalanib xamirga qo'shiladi. Tuz miqdori og'irligiga nisbatan 1,5% miqdorida qo'shiladi.

Nonpazlikda xamirturush turiga va sifatiga alohida e'tibor beriladi. Non pishirishda ko'pincha presslangan, suyuq va qoldiq xamirturush ishlatiladi.

Presslangan xamirturushlar maxsus laboratoriyalarda sof zamburug'lardan 1kg brusok ko'rinishiga keltiriladi. Suyuq xamirturush non zavodlarning o'zida tayyorlanadi. Qoldiq xamirturush (eski xamir qoldig'i) ko'pincha milliy obinonlar tayyorlashda qo'llaniladi.

Xamirturush sifati xamirni oshirish vaqtiga qarab belgilanadi. Sifatli, xamirturushlar xamirni qisqa muddat ichida oshirib yuboradi. Xamirturushlar xamirni oshirish vaqtiga qarab — a'lo (60 daqiqa), yaxshi (70 daqiqa), va o'rta (80 daqiqa) turlarga bo'linadi. Non zavodlarida xamirni 85 daqiqadan kech oshiradigan xamirturushlar qo'llanilmaydi. Non turiga va naviga qarab 100 kg unga 2–2,5% xamirturush qo'shiladi.

Non retsepturasi bo'yicha qo'shimchalar qo'shish mo'ljallangan bo'lsa, ularni ham tozalab sifatini tekshirib tayyorlab qo'yiladi.

Ayrim yuqori sifat va qo'shimchalik non mahsulotlariga yordamchi xomashyolar — yog', qand, sut, tuxum, ko'knor urug'i, kunjut va ziravorlar ham qo'shiladi.

**Xamir qorish** — bir yo'la, tabaqali, qaynatma va xamirturush vositasida olib boriladi.

Bir yo'la xamir qorilganda mo'ljallangan hamma xomashyolar bir yo'la xamir qozonlariga solib qorishtiriladi va 28–30°C da 3–4 soat oshiriladi. Bu usulda xamir juda sekin yetiladi, non chuchmalroq bo'ladi.

Tabaqali xamir qorish — mo'ljallangan unni bir qismi (40%) ni, suvni yarmidan ko'prog'i (60%)ni olib unga hamma xamirturushni qo'shib, avval suyuq xamir qoriladi. Suyuq muhitda xamirturushlarni rivojlanishi va xamirni oshishi ancha tez bo'ladi.

Suyuq xamir yetarli darajada achigandan so'ng unga qolgan un (60%) va suv (40%)ni qo'shib asosiy xamir qoriladi. Tabaqali xamir qorishda xamir tez va bir tekis oshadi, non mazalik, konsistensiyasi bir tekis bo'ladi. Ko'pchilik non zavodlarida xamir asosan tabaqali usulda qoriladi.

*Qaynatma usulda xamir qorish* — ma'lum miqdordagi (10% atrofida) un qaynoq suvga qoriladi, yaxshilab qorishtiriladi. Xamir sovigandan so'ng unga qolgan suv va xamirturushni qo'shib asosiy xamir qoriladi. Yuqori harorat ta'sirida un kraxmali gidrolizlanib dekistirin va qisman maltoza hosil qiladi va nonni pishirish davrida unga qizg'ish rang beradi. Qaynatma usulda xamir qorish ko'proq javdar nonlari uchun qo'llaniladi.

*Xamirturush yordami bilan xamir qorish* — presslangan xamirturushda xamir qorilib, tayyor xamirning bir qismi qoldiriladi va unga yana un va suv qo'shib yangi xamir qoriladi. Shu tariqa bir xamir qoldig'ini 10–15 marta qo'llash mumkin. Xamirturush bir oyda 2–3 marta yangilanib turiladi.

**Xamirni oshirish** — asosiy bosqichlardan biri bo‘lib, nonni ko‘pchilik xususiyatlari xamir oshishini qay tariqada o‘tishga bog‘liq bo‘ladi.

Qorilgan xamirni yetiltirish uchun 27–30 graduslik maxsus xonalarga qo‘yiladi. Xamirni yetilish davrida chuqur biologik o‘zgarishlar sodir bo‘ladi. Xamirturish fermenti va sut achituvchi bakteriyalar ta’sirida saxaroza va kraxmal parchalanib turli kislota, spirt va angidridlar hosil qiladi. Yetilgan xamirda sut, sirka va qisman boshqa kislotalar, karbonat angidridi aldegitlar va spirtlar ham mavjud bo‘ladi. Bu moddalar xamir oqsiliga va kraxmaliga ta’sir etib, ularning xususiyatlarini o‘zgartiradi, hid va maza hosil qiladi. Gazsimon moddalar xamir kleykovinasini cho‘zib, uni g‘ovaksimon qilib ko‘taradi, natijada xamir yetiladi, oshadi. Xamir yetilishi natijasida hosil bo‘lgan gazlar xamirturishni rivojlanishiga salbiy ta’sir etadi. Shu sababli xamirni yetilish davrida 2–3 marta qorishtirib — ortiqcha gazlarni chiqarib yuboriladi. Natijada xamirturush erkin rivojlanib xamir bir tekis oshadi. Yetilgan xamirning 2–3 marta hajmi ko‘payadi.

Xamirni zuvalalash va tindirish — xamir maxsus mashinalar yordamida bo‘laklarga bo‘linadi va xamir bo‘laklarini lentali konveyerlarda yoki aylana qozonlarda yumshatib zuvalalanadi. Zuvalalash natijasida xamirdagi ortiqcha gazlar chiqib ketib xamir yangilanadi.

Xamirni bo‘laklarga bo‘lish — asosan og‘irligiga qarab bo‘linadi. Xamir pishish vaqtida o‘z og‘irligini 13,4% atrofida kamaytiradi, shuning uchun standart og‘irlikdagi non olish uchun xamir og‘irligi 13,4% ortiq qilib olinadi. Xamirni tindirish nonni katta-kichikligiga qarab 10–20 daqiqadan 30–50 daqiqagacha olib boriladi.

Nonni pishirish — xamir bo‘laklari to‘g‘ri to‘rt burchakli qoliplarda yoki qolipsiz maxsus pechlarda pishiriladi. Zamonaviy non zavodlarida ishlatilayotgan pechlar karusel tipida bo‘lib, non pech ichida bir aylanib chiqishi bilan pishadi. Pech aylanish tezligi non naviga va hajmiga bog‘liq bo‘ladi. Non o‘lchamlariga qarab 210–

280 da 10–80 daqiqa ichida pishib chiqadi. Pishgan nonning ichki harorati 98–99 gradus, ustki harorati esa 140–180 gradus bo'ladi. Non sirti haddan tashqari qotib ketmasligi uchun xamir ustiga suv purkab turiladi. Qoliplar ichi oziq-ovqat moylari bilan surib turiladi.

Pishishning boshlang'ich davrida xamirturushlar aktiv rivojlanib qolipdagi xamirning ko'tarilishini va nonning g'ovak bo'lishini ta'minlaydi. Harorat 60–70 gradusdan oshgandan so'ng oqsillar qotib xamirning shaklini saqlab qoladi. Non pishishi vaqtida xamirdagi suvlari asosiy qismi oqsillarga shimiladi, bir qismi bug'lanib nondan chiqib ketadi, xamir og'irligi ancha kamayadi. Xamir og'irligini kamayishi un naviga, nonning hajmiga qarab 6–14% gacha bo'lishi mumkin.

Nonni sovitish – pechdan olingan non tezda sovitilishi lozim. Issiq nonlarni aravacha tokchalariga bir qator terib sovitiladi. Non sovish vaqtida qisman og'irligini yo'qotadi – bunga nonning qurishi deyiladi. Nonni qurishi non naviga, hajmiga va xonani haroratiga qarab 2,5–3,5% ni tashkil etadi.

QadoQlangan (donali) nonlarni issiqligicha savdoga chiqarilishi mumkin. Tortib sotiladigan nonlar albatta sovitilishi shart.

Nonlarni sovitish vaqtida sifati tekshiriladi. Har bir guruh nonlari to'liq organoleptika ko'rsatkichlari bo'yicha ko'zdan kechiriladi. Nuqsonli nonlar ajratib olinadi. Laboratoriya ko'rsatkichlarini aniqlash uchun har bir guruh nondan kamida ikki dona olinib unda nonning namligi, nordonligi va g'ovakligi aniqlanadi. Hamma ko'rsatkichlari bo'yicha standart talablarini qondiradigan nonlarni savdoga chiqarishga ruxsat beriladi.

Ayrim ko'rsatkichlari bo'yicha talabni qondirmagan nonlar quritib tolqon qilinadi va oz miqdordan unga qo'shib yuboriladi, yoki ivitib xamirga qo'shilishi ham mumkin.

Non zavodlari nonning miqdoriy chiqishini ta'minlashi zarur. Nonning chiqishi deb, 100 kg un va shunga loyiq qo'shilgan qo'shimcha xomashyolar (suvdan tashqari) olingan non miqdoriga aytiladi. Nonning chiqishi o'rtacha – a'lo va 1-nav nonlar uchun – 130%, 2-nav – 140%, jaydari non uchun – 150–160%.

## *Bug'doy unidan tayyorlanadigan nonlar*

Bug'doy noni olinishiga qarab qolipda pishirilgan — shaklli va qolipsiz pishirilgan — yumaloq bo'ladi. Sotilish tartibiga qarab donali, qadoqli va tortib sotiladigan bo'ladi.

Xomashyosiga qarab — qo'shimchasiz, navli va qo'shimchalari nonlarga bo'linadi. Navli nonlar olingan un naviga qarab — a'lo, 1–2 va jaydari nonlarga bo'linadi. Navli nonlar faqat un, suv, tuz va xamirturush tayyorlanadi. Oddiy navli nonlarga Moskva kalachi ham kiradi. Kalachni tayyorlashda xamir 5–7 gradusda 2–3 soat turg'aziladi, xamir achishda spirtli bijg'ish ko'proq bo'ladi, natijada non chuchmalroq va oqarib pishadi. Kalach 200 g donali qilib, aylana ko'rinishida pishiriladi, qo'shimchali nonlar qo'shilgan qo'shimchasiga qarab — mayizli, gorchitsa moyi qo'shilgan non, bayram non, choy noni va boshqalar kiradi.

Mayizli non — a'lo va 1-nav undan olinib qo'shimcha ko'rinishida 8 kg gorchitsa, 6 kg qand qo'shiladi. Boshqa nonlardan farqi rangi tillasimon sariq rangda, mazasi yog'lik-shirin, konsistensiyasi juda yumshoq serg'ovak bo'ladi. O'ziga xos gorchitsa moyini ta'mi va hidi kelib turadi. Gorchitsa noni uzoq vaqt qotmay turadi.

Bayram noni-nonga 8% qand qo'shib a'lo — 1-nav bug'doy unlardan pishiriladi. 0,8–1 kg lik yulduz ko'rinishida besh bo'lakli qilib chiqariladi.

Choy noni — 2-nav bug'doy uniga 10% kepaksiz javdar uni, 0,2 kg zira yoki arpabodyon, 10 kg shinni, 3 kg solod qo'shib olinadi. Non mazali, chuchmal shirin ta'mli, mayda g'ovakli, rangi to'qroq, konsistensiyasi bug'doy nonlari ichida zichroq bo'ladi. Qo'shimcha ziravorlarning hidi aniq sezilarli bo'ladi. Non boshqalarga nisbatan sekin qotadi.

Qadoqlangan a'lo nav shirmoyi non — a'lo nav bug'doy uniga 10% qand, 8% margarin qo'shib 0,5 kg dan qadiqlangan holda bezakli qog'ozlarga o'ralib chiqariladi. Bu nonlar yuqori to'yimli, ixcham va ro'zg'or uchun ancha qulay hisoblanadi.

Sutli non – 1 va 2 nav undan 20–30 litr sut (yoki 10% quruq sut) qo‘shib olinadi. 0,5 kg dan qolipda pishirib chiqariladi.

### 7.3. Nonning chiqishi

Non ishlab chiqarish korxonasining asosiy texnik-iqtisodiy ko‘rsatkichlariga nonning chiqishi kiradi. Nonning chiqishi sovitilgan non og‘irligini % larda non ishlab chiqarish uchun sarflanadigan unga nisbati orqali o‘lchanadi.

$$Ch_n = \frac{N \cdot 100}{M}$$

Bu yerda:  $Ch_n$  - nonning chiqishi,  $N$  – non og‘irligi (kg),  $M$  – unning og‘irligi (kg).

Nonning chiqishiga quyidagi asosiy omillar ta‘sir etadi:

1. Unning xossalari va sifati, un namligi qancha kam bo‘lsa nonning chiqishi shuncha yuqori bo‘ladi;

2. Nonning navi, shakli va non pishirish usuli;

3. Xamirning sifati;

4. Nonning sovitilish sharoiti;

5. Unni, xamirni va nonni mexanik yo‘qotilishlari.

Nonning chiqish kattaligi xamirning chiqish kattaligidan va texnologik jarayonlardagi yuqotishlarga ham bog‘liq. Xamirning chiqishi unning namligiga, nonning naviga, qolipning to‘ldirilishiga, nonning retsepturasiga va unning non olinish xossalari ham bog‘liq bo‘ladi.

### 7.4. Non ishlab chiqarish sanoatida ITT va texnik-iqtisodiy ko‘rsatkichlar

Non ishlab chiqarish korxonasining asosiy texnik-iqtisodiy ko‘rsatkichlariga quyidagilar kiradi.

1. Ishlab chiqarilgan mahsulot hajmi

2. Mehnat unimdorligi

3. Fond qaytimi



4. Fond sig'imi
5. Material sig'imi
6. Material qaytimi
7. Bir so'mlik mahsulot ishlab chiqarish uchun ketgan xarajatlar
8. Kapital sig'imi
9. Kapital qaytimi
10. Sof foyda
11. Rentabellik kiradi.

### **7.5. Yog'-moy ishlab chiqarish sanoatining texnologiyasi asoslari**

Respublikaning yog'-moy ishlab chiqarish sanoati o'z ichiga bir qator ishlab chiqarishlarni olib, ishlatiladigan xomashyosi va uni qayta ishlashning ketma-ketligi jihatidan, shuningdek, ishlab chiqaradigan mahsulotini ishlatilishi bilan umumiylikka egadir. Yog'-moy ishlab chiqarish sanoatining tarkibiga hozirgi kunda o'simlik moylarini ishlab chiqaradigan, yog'ni rafinatsiyalash va gidroginezatsiyalash, margarin, mayonez, gilitsirin turli maqsadlarda ishlatiladigan sovunlar, olif, sintetik yuvish vositalarini ishlab chiqaruvchi korxonalar kiradi. O'zbekistonning yog'-moy ishlab chiqarish sanoati yirik xomashyo bazasiga ega bo'lib, korxonalarning texnik-iqtisodiy ko'rsatkichi xomashyoga va ulardan olinadigan mahsulot hajmi va sifatiga bog'liq bo'ladi. O'simlik moylarini ishlab chiqarishda 85–95% ini xomashyo uchun sarflanadigan xarajatlar tashkil etadi. Respublikada o'simlik moylarini ishlab chiqarishda xomashyo sifatida paxta chigiti ishlatiladi. Paxta chigitining yog'liylik darajasi 22–23% ni tashkil etadi. Paxta chigitidan yog' ishlab chiqarish ikki yo'l bilan amalga oshiriladi: presslash va ekstageqlash usulida.

**Presslash** yo'li bilan yog' ishlab chiqarish quyidagi operatsiyalarni o'z ichiga oladi: chigitning namlilik darajasiga ko'ra konditsiyalash, chigitni qo'shimchalardan va qobig'idan tozalash,

chigit mag'izini maydalash, maydalangan mag'izini qovurish, presslash, xomaki yog'ni filtrlash jarayonlari kiradi.

Paxta chigiti namlilik darajasiga ko'ra konditsiyalangandan so'ng chigit qo'shimchalar va qobig'idan ajratiladi, hosil bo'lgan mag'iz maydalanadi va qovuriladi. Qovurilgan mag'iz presslanadi va xomaki yog' filtrlanadi.

Chigit maydalangandan so'ng unga (70–80°C da) bug' yordamida ishlov beriladi. Bug' ishlov berilgan chigitning namligi 4,5–5,5% ni va harorati 105–1100 1–2-navlari uchun, 5,5–6,5°C harorati 110–150°C 3–4-navlari uchun ishlatiladi. Bug' yordamida ishlov berish chigit mag'izining xossalari deyarli o'zgartirmaydi. Lekin mag'iz jigarrang tusga kiradi. Shundan so'ng bug'langan va maydalangan mag'iz presslash uchun Fortpress apparatiga beriladi. Fortpress apparatida maydalangan mag'izdan yog' presslab olinadi. Presslanib olingan yog' filtrlanib, shundan so'ng filtrlangan va 400°C gacha sovitilgan yog'ni rafinatsiya qilish sexiga yoki omborga yuboriladi.

7.1-jadval

### Yog' ishlab chiqarish usullarining solishtirma xarakteristikasi

Urug' turi	Presslash usuli				Ekstraksiya usuli			
	Urug'ning yog'lilik darajasi (%)	Yog' chiqishi (%)	Yog'ning yo'qotilishi (%)	Chigit tarkibidagi yog'ning ajralishi (%)	Urug'ning yog'lilik darajasi (%)	Yog' chiqishi (%)	Yog'ning yo'qotilishi (%)	Chigit tarkibidagi yog'ning ajralishi (%)
Paxta chigiti	20,03	16,39	3,74	80,07	19,58	18,50	1,08	95,0

**Ekstraksiya** usuli asosiy usul bo'lib, o'simlik yog'larining olinishi hozirda shu usulga asoslangan. Bu usulning mohiyati ekstraksiya qilinayotgan materiallarga erituvchilar yordamida ta'sir etishdan iborat. Erituvchilar sifatida (benzin, dixlor, etan va boshqalar bilan ta'sir qilinadi) yog'ning erituvchilardagi eritmasi *missell* deb ataladi. Ekstraksiya jarayonidan keyin erituvchi moddalarni yog'ning tarkibidan haydaladi, yog' filtrlanadi va shundan so'ng yog' tozalanadi. Ekstraksiya natijasida chiqqan yog'sizlantirilgan qoldiqni to'yintirilgan par bilan ishlov beriladi va unga *shrot* deb ataladi. Yog' ishlab chiqarish sanoatida ekstraksiya usulidan ko'plab foydalanish natijasida yog'ning chiqishi ancha yuqori bo'ladi va shu usul bilan tarkibida yog'i bo'lgan urug'larga kompleks ishlov berishga erishish mumkin bu usuldan chiqqan shrotning tarkibida qoluvchi yog'ning miqdori ham ancha kam bo'ladi.

## 7.6. Yog'ni rafinatsiyalash

Presslash hamda ekstraksiya qilish yo'li bilan olingan yog'ga xom yoki xomaki yog' deb ataladi. Uning tarkibida triglitsirin bilan birgalikda bir qator boshqa qo'shimchalar ham mavjud: erkin yog' kislotasi, fosfatlar, bo'yoq moddalari, uglevodlar va boshqalar. Bu moddalar yog'ning rangi, hidi ta'mi va boshqa xossalarga ta'sir etadi. Yog'ni rafinatsiyalashning asosiy vazifasi yog'ning tarkibidagi qo'shimchalarni chiqarib tashlash va shu yo'l bilan yog'ning ozuqa qiymatini oshirish va yog'ni keyingi ishlovlarda ishlov berilishini osonlashtirishdan iborat. Boshlang'ich yog'ning sifati, tarkibi, foydalanilishiga ko'ra yog'ni rafinatsiyalashning quyidagi usullari mavjud: mexanik, kimyoviy va fizikimyoviy.

*Mexanik usulda yog'ni rafinatsiya qilish* — tindirish, sentro-fugalash va filtrlash bu usullardan yog'ning tarkibidan mexanik qo'shimchalar va erigan moddalarning holloidli qismi chiqarib tashlanadi. Tindirish — tabiiy holatda yog'ni maxsus tindirgichlarda ma'lum vaqt davomida tindirish jarayonidir. Bunda yog' tarkibidagi qattiq moddalar tindirgichning tagiga cho'kadi.

Sentrafugalash, bu jarayonda trubkali va tarelkali sentrafugalardan foydalanilib, yogʻ tozalanadi. Filtrlash jarayonining mohiyati shundan iboratki, yogʻ gʻovakli toʻsiqdan oʻtkaziladi (matodan). Filtrlash uchun eng koʻp ishlatiladigan apparat filtrpress hisoblanadi. Filtrpress apparatida 15–50 ta filtrlovchi teshiklar boʻladi.

*Kimyoviy usulda yogʻni rafinatsiya qilish* — bunga yogʻni sulfat kislota yordamida ishlov berish, gidratsiya, gossipolni ajratish, ishqorli rafinatsiyalash kiradi. Sulfat kislota bilan ishlov berishda harorati 20–25°C boʻlgan yogʻga sekin asta 90–95% li sulfat kislota bilan taʼsir koʻrsatiladi. Buning natijasida yogʻ tarkibidan oqsil va mumsimon moddalar choʻkmaga oʻtadi. Bu yogʻ tindirilgandan keyin uni yuvish apparatiga beriladi va yogʻning tarkibidan sulfat kislota issiq suv bilan yuvib chiqariladi. Gidratiya, bu usulda isitilgan yogʻga (40–50°C) aralastirilib turilgan holatda harorati (40–50°C) boʻlgan issiq suv yoki bugʻ yuboriladi. Gidratiya natijasida oqsillar va shilliq moddalar quyuc choʻkma sifatida apparat tagiga choʻkadi va yogʻ tarkibida kislota kamayadi. Gidratiya natijasida hosil boʻlgan choʻkma yogʻdan ajratib olinadi.

*Ishqoriy rafinatsiyalash*, bunda oʻyuvchi ishqorlardan foydalaniladi. Yogʻga ishqoriy eritmalar bilan ishlov berilganda ishqorlar yogʻning tarkibidagi erkin va boshqa qoʻshimchalar bilan oʻzaro birikib, yogʻning tarkibidagi kislotalarning kamayishiga va yogʻni nitalizatsiya qilinishiga olib keladi.

*Fizik-kimyoviy usulda yogʻni rafinatsiya qilish*, bunga oqartirish va dezodoratsiya usullari bilan ishlov berish kiradi. *Oqartirish* — margarin mahsulotlarini ishlab chiqarishda ishlatiladigan yogʻlar uchun hamda yogʻning tarkibidan boʻyoq moddalarini chiqarib tashlash uchun qoʻllaniladi. Yogʻni oqartirishda adsorbentlardan foydalaniladi. Adsorbentlar sifatida pista koʻmir, mineral kislota va boshqa moddalar ishlatiladi. Yogʻni oqartirish vakuum filtrpresslarda adsorbentlar yordamida amalga oshiriladi. Dezodoratsiya — yogʻning tarkibidan yogʻga xos boʻlmagan har xil hidlarni chiqarib tashlashda va yogʻga xos boʻlgan taʼmga ega boʻlishi uchun qoʻllaniladi. Dezodoratsiya chuqur vakuumda

davriy va uzluksiz jarayonlarda amalga oshiriladi. Bu usulda harorati 250–300°C quruq suv bug‘idan foydalaniladi.

Yog‘-moy ishlab chiqarish korxonasining asosiy texnik-iqtisodiy ko‘rsatkichlariga quyidagilar kiradi.

1. Ishlab chiqarilgan mahsulot hajmi
2. Mehnat unumdorligi
3. Fond qaytimi
4. Fond sig‘imi
5. Material sig‘imi
6. Material qaytimi
7. Bir so‘mlik mahsulot ishlab chiqarish uchun ketgan xarajatlar
8. Kapital sig‘imi
9. Kapital qaytimi
10. Sof foyda
11. Rentabellik kiradi.

### *Qisqacha xulosalar*

Oziq-ovqat sanoati aholini ozuqa mahsulotlariga bo‘lgan talabini qondirishga asoslangan korxonalarni o‘z ichiga oladi. Bu tarmoq boshqa tarmoqlarga qaraganda qishloq xo‘jaligi tarmog‘i bilan uzviy bog‘langan bo‘lib, u qishloq xo‘jaligi tarmog‘idan don, sut, kartoshka, qand lavlagi va boshqa mahsulotlarni oladi. Qishloq xo‘jaligi tarmog‘i agrosanoat kompleksining tarkibiga kiradi. Shuningdek bu tarmoq mashinasozlik, energetika va boshqa sanoat tarmoqlari bilan o‘zaro aloqalarni o‘rnatgan.

Oziq-ovqat sanoatining xomashyo bazasi sifatida qishloq xo‘jalik xomashyo bazasi hisoblanadi. Oziq-ovqat mahsulotlarini ishlab chiqarish harajatlarini 80–85% ini xomashyo xarajatlari tashkil etadi. Oziq-ovqat mahsulotlarining xossalari xomashyo tarkibiga kirgan moddalarning soniga va sifatiga bog‘liqdir. Xomashyo tarkibiga kirgan moddalar organik va anorganik xarakterga ega bo‘lib, organik moddalarga azotli birikmalar, yog‘lar hamda tarkibida yog‘lar mavjud bo‘lgan moddalar, uglevodlar, ferment-

lar, vitaminlar va boshqa moddalar kiradi. Noorganik moddalarga esa suv va mineral moddalar kiradi.

### **Nazorat va muhokama uchun savollar:**

1. Oziq-ovqat sanoatining xomashyo bazasiga nimalar kiradi?
2. Un tortishning texnologik jarayonlari o'z ichiga qanday jarayonlarni oladi?
3. Non ishlab chiqarish uchun zarur bo'lgan xomashyolarga nimalar kiradi?
4. Bug'doy unining navlariga tasnif bering.
5. Krupchatka nima?
6. Unning sifat ko'rsatkichlari qanday aniqlanadi?
7. Un sifatiga qo'yiladigan talablarni aniqlab bering.
8. Un ishlab chiqarish sanoatining asosiy texnik-iqtisodiy ko'rsatkichlariga nimalar kiradi?
9. Non ishlab chiqarish texnologik jarayonini tavsiflab bering.
10. O'simlik yog'i ishlab chiqarish texnologik jarayoni o'z ichiga qanday bosqichlarni oladi?
11. Yog' ishlab chiqarish sanoatining texnik-iqtisodiy ko'rsatkichlariga nimalar kiradi?

## VIII bob. YENGIL SANOAT TEXNOLOGIYASI ASOSLARI

### 8.1. Yengil sanoatning asosiy tarmoqlari va ularning rivojlanish omillari

**Yengil sanoat.** Hozirgi davrda O'zbekiston yengil sanoati ko'p tarmoqli industrial kompleks bo'lib, uning tarkibida paxta tozalash zavodlaridan tashqari, to'qimachilik, trikotaj, shoyi to'qish, tikuvchilik, ko'npoyabzal, gilamchilik, chinni-fayans buyumlari va attorlik mollari ishlab chiqarish sohaslarida 150 ta yirik va o'rta korxonalar bor. Respublika sanoat mahsulotlari umumiy hajmida yengil sanoat hissasi 20% ni tashkil etadi. Bu tarmoqda 265 ming xodim ish bilan band. Yengil sanoat tarmog'ining eng muhim sohaslaridan biri bo'lgan paxta sanoati korxonalarida har yili 1,2 mln tonnadan ortiq paxta tolasi, 100 ming tonnadan ortiq lint, 22,5 ming tonna chigit, 200 ming tonna urug'lik chigit tayyorlanadi. To'qimachilik sanoatini rivojlantirish maqsadida Rossiya, Italiya, Turkiya, Pokiston, Hindiston, Koreya va boshqa mamlakatlar firmalari bilan ip gazlamalar ishlab chiqaradigan yangi qo'shma korxonalar tashkil etilmoqda. 2003-yilda respublika yengil sanoati tarmoqlarida 476,2 mln m<sup>2</sup> gazlama, shu jumladan, 421,3 mln m<sup>2</sup> ip gazlama ishlab chiqarildi.

Bugungi kunda respublika Yengil sanoati davlat hissdorlik uyushmasi, «O'zbekiyengilsanoat» DAK iborat bo'lib, «O'zbekiyengilsanoat» DAK bir qator korxonalarni, ya'ni to'qimachilik, trikotaj, tikuvchilik va chinni ishlab chiqarish korxonalarini o'z ichiga oladi. U 90 dan ortiq yirik uyushmalar va korxonalardan va bir qator filiallar, modalar uyi va firma savdosi bilan shug'ullanadigan tarmoqlarni ham o'z ichiga oladi. Tarmoqqa 1995-yili 750 mln AQSH dollar hisobida investitsiyalar kiritilgan bo'lib, shu kungacha 30 dan ortiq loyihalar bu tarmoqqa jalb etilgan.

Germaniya, Yaponiya, Shveysariya, Janubiy Koreya, Turkiya, AQSH davlatlari bilan 19 dan ortiq qo'shma korxonalar tashkil etilgan.

2003-yildan boshlab tarmoqda zamonaviy to'qimachilik korxonalarini qurilib, ular o'z ichiga pardozlash, trikotaj va tikuv ishlab chiqarish jarayonlarini ham olgan. Bu obyektlar asosan chet elning to'g'ridan to'g'ri investitsiyalarini tarmoqqa jalb etish natijasida ishga tushirilmoqda. Yangi loyihalarni joriy etish natijasida tikuvchilik va trikotaj mahsulotlarining ishlab chiqarish hajmini 75 mln donaga yetkazish amalga oshirildi.

Shuningdek tarmoqning eksport potensialini 60 mln AQSH dollariga yetkazish nazarda tutilmoqda. Bugungi kunda korxonalarining eksport potensialining hajmi 17% dan 78% ga pul hisobida esa 10 mln AQSH dollardan 120 mln AQSH dollariga yetkazildi.

### Yengil sanoati korxonalari ishining asosiy ko'rsatkichlari

	2008	2009	2010	2011
Mahsulot hajmi, mlrd so'm	567,2	876,5	1208,6	1556,7
Oldingi yilga nisbatan mahsulot ishlab chiqarish hajmining o'sish sur'ati	112,4	109,0	106,4	106,4
Asosiy mahsulotlarni ishlab chiqarish				
Gazlamalar, mln m <sup>2</sup>	448,3	472,0	476,2	393,5
Oldingi yilga nisbatan, foizlarda	115,7	105,3	100,9	82,6
Trikotaj mahsulotlari, mln dona	32,2	31,4	35,1	39,4
Oldingi yilga nisbatan, foizlarda	85,7	82,4	111,7	110,8
Paypoq mahsulotlari, mln juft	15,8	12,2	18,4	19,0
Oldingi yilga nisbatan, foizlarda	63,4	77,0	151,1	103,6
Poyafzal, mln juft	6,6	7,2	6,8	55,1
Oldingi yilga nisbatan, foizlarda	149,1	109,5	94,2	74,4

Yevropa davlatlariga eksport qilinayotgan O'zbekistonda paxta tolasidan ishlab chiqarilgan ipning hajmi 0,35% dan 10% ga oshirildi. 2006-yilga qadar tarmoqqa qarashli korxonalarini texnik jihatdan qayta qurollantirish, yangilash, to'la rekonsuksiya qilish va bu korxonalaridagi ishlarni yakunlangan ishlab chiqarish tizimiga aylantirish nazarda tutilgan. Buning natijasida 24000 ga



yaqin yangi ish joylarini tashkil etish va eksport miqdorini 650 mln AQSH dollarga yetkazish rejalashtirilgan. Bu vazifa va maqsadlar asosan chet el investitsiyalarini mamlakat iqtisodiyotiga to'g'ridan to'g'ri kiritish va kreditlash orqali amalga oshiriladi. 1 mlrd AQSH dollari paxta tolasini qayta ishlaydigan korxonalarda mavjud bo'lgan asbob-uskunalarni modernizatsiya qilishga jalb etiladi. Bugungi kunda DXJ «O'zbekyengilsanoat» ishlab turgan 35 dan ortiq yigirish, yigirish-to'qish, 9 ta tikuv 10 ta trikotaj fabrikalarini rekonstruksiya qilib, ularga hozirgi zamon yuqori unumdorlikka ega bo'lgan asbob-uskunalarni o'rnatgan.

## **8.2. To'qimachilik sanoatida ishlatiladigan asosiy xomashyolar, to'qimachilik tolalari, ularning tasnifi, tuzilishi va texnologik xossalari**

To'qimachilik tolalaridan iborat bo'lgan materiallar *to'qimachilik materiallari* deb ataladi. Tolalarning o'zi, iplar, shuningdek, ulardan ishlangan buyumlar shunday materiallar jumlasiga kiradi.

To'qimachilik tolalari ko'ndalang o'lchamlari juda kichik, uzunligi cheklangan, qayishqoq hamda pishiq jismlar bo'lib, kavalava ip va to'qimachilik buyumlari tayyorlash uchun ishlatiladi.

Tolalar elementar va texnik tolalarga bo'linadi. Yanada maydaroq tolalarga bo'linmaydigan yakka tolalar elementar tolalar deb, bir necha elementar tolani bir-biriga yopishtirib olgan kompleks tolalar texnik tolalar deb ataladi. Bu ikkala tolaning uzunligi cheklanagan bo'lib, bir necha o'n-yuz mm ga yetadigan elementar ip uzunligi bir necha o'n va yuz metr ga yetadigan elementar toladir.

To'qimachilik iplari elementar tolalar yoki iplarning birikishidan hosil bo'lgan hamda to'qimachilik buyumlari tayyorlash uchun yaraydigan har xil uzunlikdagi ingichka, qayishqoq va pishiq jismlardir.

Tabiatda turli-tuman tolalarning soni ko'p, lekin to'qimachilik sanoatida ishlatish uchun ular ma'lum xossalarga ega bo'lishi: avvalo pishiq, qayishqoq, sirti g'adur-budur, yeyilishga chidamli bo'lishi lozim. Shunga monand ushbu mavzuda shu talablarni

qanoatlantiradigan to'qimachilik tolalari haqida gap ketadi. Lekin hamma yerda ular qisqa va oddiy qilib tolalar deb yuritiladi.

Umumiy xossalari — elastiklik, pishiqlik, yeyilishga chidamlilik, bo'yaluvchanlik va hokazolardan tashqari, har xil tolalar o'ziga xos maxsus xossalarga ham ega bo'ladi va shu xossalarga qarab tegishli joylarda ishalatiladi.

Kelib chiqishi hamda kimyoviy tarkibiga ko'ra to'qimachilik tolalari tabiiy va kimyoviy tolalarga bo'linadi.

Insonning bevosita ishtirokisiz tabiatda shakllanadigan va asosan organik geterotsep tabiiy yuqori molekular birikmalardan tashkil topgan tolalar tabiiy tolalar hisoblanadi.

Zavodlarda ishlab chiqariladigan va asosan organik keterotsep va karbotsep sintetik yuqori molekular birikmalar hamda biroz tabiiy anorganik birikmalardan iborat bo'lgan tolalar *kimyoviy tolalar* hisoblanadi.

Tabiiy tolalar uch guruhga: o'simlik tolalari (paxta, zig'ir, nasha o'simligi, kanop, sizal va hokazo), hayvonot tolalari yoki oqsil tolalar (jun, ipak) hamda anorganik, mineral tolalarga (asbest) bo'linadi.

O'simliklardan olinadigan tolalarni ko'rib chiqamiz.

*Paxta* — issiq iqlimli joylarda yetishtiriladigan g'o'za o'simligi chigitini qoplab turadigan eng muhim to'qimachilik tolasi. Paxta pishgandan so'ng tolalar chigitlar bilan birga terib olinadi va paxtani dastlabki ishlash zavodlariga yuboriladi. Bu yerda tolalar chigitdan ajratiladi. Paxta tolasi ko'pgina ajoyib xossalarga ega: juda qayishqoq, ilashuvchan, ingichka, lekin pishiq va yeyilishga chidamli, yaxshi bo'yaladi. Paxta tolasining uzunligi nisbatan bir tekis bo'lib, 25–40 mm ga yetadi.

Shu xossalari tufayli paxta tolalaridan turli-tuman kalava iplar: har xil dag'al hamda mebelbop va kiyimbop gazlamalar olish uchun mo'ljallangan yo'g'on kalava ipdan tortib to mayya, batist, markizet tipidagi yupqa mayin gazlamalar yoki texnik maqsadlarda ishlatiladigan perkal tipidagi gazlamalar to'qiladigan juda ingichka kalava iplar olinadi.

*Lub tolalari* har xil o'simliklarning poyalarida, barglarida yoki mevalarining po'stlog'ida bo'ladi. To'qimachilik sanoatida asosan poyadan olinadigan lub tolalari ishlatiladi. Ulardan eng muhimi zig'ir tolasidir. Mamlakatimiz sanoatida ishlatiladigan lub tolalari ichida zig'ir tolasini 95–97% ni tashkil etadi.

Lub tolalari zig'ir, nasha va boshqa o'simliklarning po'stlog'ida dasta-dasta bo'lib joylashadi. Tolzlarni po'stloqdan ajratib olish uchun o'simliklar uzoq muddat tabiiy ivitilishi, keyin ularga kimyoviy yoki issiqlik ishlovi berish, so'ngra ezish va savash kerak. Bu jarayon juda murakkab bo'lib, uzoq davom etadi.

Zig'ir tolasini va boshqa lub tolalari o'z xossalari jihatidan paxta tolalaridan farq qiladi. Ular pishiq, lekin dag'al va yo'g'onroq (ayniqsa, texnik tolalar) bo'ladi. Lub tolalari paxta tolalaridan uzunroq, lekin uzunligi ancha notekis bo'ladi. Shuning uchun lub tolalaridan paxta tolalariga qaraganda yo'g'onroq kalava ip olinadi. Zig'ir tolasidan olingan sifatli kalava ipdan sochiq, dasturxon, choyshab va yostiqlik jildlari, ko'ylaklik hamda texnik gazlamalar tayyorlanadi. Ancha dag'al zig'ir tolasini va boshqa tolalar (kanop losi, kanop, jut) dan koplak gazlamalar, shuningdek, yo'g'on arqon va chilvirlar ishlab chiqariladi.

Jun va ipak hayvonlardan olinadigan tabiiy tolalar jumlasiga kiradi.

*Jun* — qo'y, echki va tuya terisini qoplab turgan tola. Jun tabiiy, zavodda olinadigan va tiklangan xillarga bo'linadi. Tabiiy jun bevosita hayvonlarning junini olish yo'li bilan, zavodda olinadigan jun hayvonlarning terisiga ishlov berish yo'li bilan, tiklangan jun esa ikkilamchi jun xomashyosini qayta ishlash yo'li bilan olinadi.

Jun tolalari paxta tolalaridan uzunroq, pishiqligi pastroq, lekin qayishqoqroq bo'ladi. Shu tufayli jun gazlamalar qator qimmatli xossalarga ega bo'ladi, ya'ni uncha g'ijimlanmaydi, yeyilishga chidamli va draplanuvchandir, ya'ni jun gazlamadan tikilgan buyumning dastlabki shakli yaxshi saqlanadi. Bundan tashqari, jun tolalari sirtida bir tomonga yo'nalgan tangachalar

mavjudligi tufayli tolalar gazlama orqali havo o'tishiga to'sqinlik qiladi, buning natijasida jun gazlamalar issiqni yaxshi saqlaydi. Tola sirtining tangachali tuzilishi tufayli jun tolalariga ho'l holatda ko'p marta mexanik ta'sir bo'lganda ular o'zaro siljiydi va bosiladi (zichlanadi). Kigiz va fetr hosil qilish hamda movut gazlamalarni pardoqlash, ya'ni bosish jarayonlari jun tolalarning shu xossasiga asoslangan. Bosish natijasida gazlamaning eni va qisman uzunligi qisqaradi, strukturasi zichlashadi. Bunday gazlamalar qishki kiyimlar va texnik buyumlar tayyorlash uchun yaraydi. Ularning xizmat muddati uzayadi, boshqa muhim xossalari ham yaxshilanadi. Jun tolalaridan ikki xil kalava ip: uncha pishiq bo'lmagan yo'g'on, yumshoq movut ip hamda ingichka, tekis, pishiq ip tayyorlanadi. Movut iplar paltolik va drap gazlamalar tayyorlashda, iplar esa palto-kostumlik gazlamalar hamda trikotaj tayyorlashda ishlatiladi.

*Ipak* — ipak qurti o'ragan pilladan olinadigan ingichka ip. Ipak qurti o'z taraqqiyotining ma'lum bosqichida ingichka ip chiqarib pilla o'raydi. Shu pilladan ipak ip olish uchun pillani ho'llash, so'ngra undan ipakni tortib olish kerak. Ipak qurtini boqish, ularni oziqlantirish uchun tut daraxtlari o'stirish, pilladan ipakni tortib olish ishlari murakkab, sermehnat va qimmatga tushadigan operatsiyalardir. Shuning uchun tabiiy ipak ancha qimmat turadi.

Ipak iplar ajoyib xossalarga ega: ular pishiq, bir tekis, qayishqoq va ko'rkam bo'ladi. Ulardan to'qimachilik iplari olish uchun bir nechta elementar iplar (tolalar) ni birga burash kifoya. Biroq pilladan ipakni to'liq tortib olib bo'lmaydi. Pillalarda qolgan ipaklardan yigirish fabrikalarida kalava ip olinadi. Ipakdan chiroyli yengil ko'ylaklik va texnik gazlamalar to'qiladi.

Tabiiy tolalardan yana biri asbestdir.

*Asbyest* mineral tola bo'lib, ba'zi tog' jinslari ana shu mineral toladan tashkil topadi. Asbest tolasining uzunligi 16–18 mm bo'lgani uchun undan faqat yo'g'on kalava ip olish mumkin. Asbest tolalarining faqat o'zini ham, paxta tolalariga aralashtirib

ham yigirish mumkin. Asbest tolalari yonmaydi, issiqlikni yomon o'tkazadi. Shuning uchun asosan o'tga chidamli gazlamalar to'qishda, qistirma va izolatsiya materiallari tayyorlashda ishlatiladi.

Kimyoviy tolalar jumlasiga sun'iy va sintetik tolalar kiradi. Barcha kimyoviy tolalar to'qimachilik korxonalariga shtapel (ma'lum uzunlikdagi kalta tolalar) ko'rinishida yoki bir nechta yakka ipni burab hosil qilingan uzluksiz kompleks iplar ko'rinishida keltiriladi.

*Sun'iy tolalar tabiiy xomashyo* — yog'och sellyulozasi, paxta momig'i va paxta chiqindilaridan qayta ishlab olinadi.

Sun'iy tolalar ichida eng keng tarqalgani viskoza tolasi bo'lib, ip gazlama sanoatida 36–40 mm uzunlikdagi shtapel ko'rinishida tayyorlanadi. Viskoza tolalari bir tekis, ularni qayta ishlash oson, yaxshi bo'yaladi, uncha qimmat emas, lekin, ayniqsa, ho'llanganda, pishiq bo'lmaydi; asosan, paxta tolasiga qo'shib ishlatiladi, lekin sof holda ishlatilishi ham mumkin.

Bundan tashqari, kimyo sanoatida ushbu sun'iy tolalar: atsetat, triatsetat, mis, ammiak (oz miqdorda) tolalari ham ishlab chiqariladi. Barcha sun'iy tolalar yuqori molekular organik birikmalar hisoblanadi.

*Sintetik tolalar* neft, toshko'mir va tabiiy gazni qayta ishlash mahsulotlarini sintez qilib olinadi. Shisha tolalar ohaktosh-natriyli shishadan tayyorlanadi. Ko'pgina sintetik tolalar (kapron, lavsan, nitron) yuqori molekular birikmalardir.

Sintetik tolalar ichida poliamid birikma — kapron eng keng tarqalgan. Bu tola juda pishiq, uni har xil chiziqli zichlikda tayyorlash mumkin, ho'llanganda pishiqligi deyarli o'zgarmaydi. Kaprondan har xil ko'ylaklik va texnik gazlamalar, trikotaj tayyorlanadi. Kapron shtapel tolasi har xil tabiiy tolalarga qo'shib ishlatilsa, olinadigan kalava ipning pishiqligi oshadi.

*Lavsan tolasi* yuqori molekular poliefir birikma hisoblanadi va asosan shtapel, ba'zan ip ko'rinishida ishlab chiqariladi. To'qimachilik xossalari yaxshi: pishiq, qayishqoq, suyuqla-

nish temperaturasi ancha yuqori. Keyingi vaqtlarda shtapel tolasi – lavsan ko‘pincha tabiiy yoki kimyoviy tolalarga aralashtirib ishlatilmoqda. Natijada ulardan to‘qilgan gazlama uncha g‘ijimlanmaydi, pishiqlashadi, ko‘rkamlashadi. Lavsandandan asosan ko‘ylaklik gazlamalar (paxta-lavsan), kostumlik yarim jun gazlamalar, shuningdek plashlik gazlamalar to‘qiladi.

Nitron tolasi poliakrilonitril birikma bo‘lib, asosan tabiiy tolalarga aralashtirilgan shtapel ko‘rinishida ishlatiladi. Nitron kapron va lavsanga qaraganda uncha pishiq emas, lekin tukli bo‘ladi. Bu xossasi undan to‘qiladigan gazlamalarning issiqlikni saqlash xossalarini oshiradi va ularni ko‘rkamlashtiradi. Toza nitron asosan texnik gazlamalar to‘qish uchun ishlatiladi.

Kompleks iplarga biriktirilgan uzluksiz iplar ko‘rinishidagi shisha tola har xil o‘tga chidamli va izolatsion texnik gazlamalar to‘qish uchun ishlatiladi. Kalta shisha tolalardan shisha-plastik buyumlar – qayiqlar, ruberoid, ro‘zg‘or buyumlari tayyorlashda foydalaniladi.

Sintetik tolalarning o‘ziga xos xususiyati shundaki, statik elektr paydo bo‘lganda, tolalarga mexanik ta’sir bo‘lganda ular suv shimmaydi.

Ip gazlama sanoatida sintetik xlorin tolasi va sun‘iy tolalar – yuqori modulli viskoza (VVM) va polinoz tolalar ham ishlatiladi. Ular viskoza tolalarining modifikatsiyasi hisoblanadi.

### *Tolaning fizik-mexanik xossalari*

Paxta tolasining fizik-mexanik xossalariga chiziqli zichligi (yo‘g‘onligi), uzunligi, pishiqligi, uzayishi va qayishqoqligi, yeyilishga, egilishga, qisilishga, buralishga hamda tolaning tola ustida sirpanishga qarshiligi, gigroskopikligi, rangi, elektr va issiqlik o‘tkazuvchanligi kiradi.

*Chiziqli zichlik* – tolaning eng muhim xossalaridan biri. Bu kattalik ma’lum uzunlikdagi tola qanday massaga ega ekanligini ko‘rsatadi. Chiziqli zichlik teks deb ataladigan birliklarda o‘lchanadi.

Teks—1 km tolaga (kalava ipga) keltirilgan, grammda yoki 1 m tolaga keltirilgan, milligrammda ifodalanadigan massa (g/km; mg/m).

$$T_{\text{qg}}/l,$$

Bu yerda:  $T$  — tolaning, kalava ipning chiziqli zichligi, teks,  $g$  — tola massasi,  $g$  yoki  $mg$ ;  $l$  — tola uzunligi,  $km$  yoki  $m$ .

Juda ingichka tolni o'ldash uchun ba'zan millitek kattaligi ishlatiladi. U 1 km tolaning milligrammdagi massasini ko'rsatadi. Demak, millitek (mteks) birliklari teks birliklaridan ming marta kichik. Shuning uchun tolaning mteksda ifodalangan ko'rsatkichi teksda ifodalanganidan 1000 marta katta bo'ladi.

Tolaning chiziqli zichligi oqibat natijada uning ko'ndalang o'lchamlarini belgilaydi. Shuning uchun, bir qarashda, tolaning ko'ndalang kesimi diametri yoki yuzini aniqlash kerak. Biroq buni amalga oshirish qiyin. Birinchidan, shunday ingichka jism — tolaning diametrini amalda o'ldash qiyin; ikkinchidan, uning diametri butun uzunligi bo'yicha bir xil emas; uchinchidan, tolaning ko'ndalang kesimi butun uzunligi bo'yicha har xil shakl va o'lchamda bo'ladi. Shuning uchun to'qimachilik tolalarining ko'ndalang o'lchamlari nisbiy kattaliklar bilan o'lchanadi. Ilgarilari shunday kattaliklardan biri tola (kalava ip)ning raqami hisoblanar, u bilan tolaning ingichkaligi baholanar edi. Raqam ( $M$ ) — tola uzunligining massasiga nisbati kattaligi. Hozirgi vaqtda mamlakatimizning to'qimachilik sanoatida raqam o'rniga chiziqli zichlik (teks) ishlatiladi. Ular orasida quyidagi bog'liqlik mavjud.

$$N = 1000/T,$$

Raqamdan teksga o'tilishiga sabab shuki, teks to'g'ri kattalik hisoblanadi, ya'ni tolaning ko'ndalang o'lchamlari qancha katta bo'lsa, uning chiziqli zichligi yoki teks kattaligi ham shuncha katta bo'ladi. Aksincha, raqam ko'ndalang o'lchamlarga teskari kattalik: tolaning ko'ndalang o'lchamlari qancha katta bo'lsa, nomer shuncha past bo'ladi.



Tolaning uzunligi  $l$  mm, ko'ndalang kesimining yuzi  $F$  mm<sup>2</sup>, paxta moddasining zichligi  $\gamma$  g/sm<sup>3</sup> bo'lsin. Tolaning hajmi  $V$  mm<sup>3</sup> tola uzunligining ko'ndalang kesimi o'rtacha yuziga ko'paytmasiga teng:

$$V = lF.$$

Berilgan tola hajmining massasi  $g$  (mg) tola hajmining zichligiga ko'paytmasidan aniqlanadi:

$$g = V \gamma = lF \gamma.$$

Tolaning chiziqli zichligi massasining uzunligiga nisbatidan iborat, demak,

$$T = g/l$$

yoki o'lchamlilka rioya qilinsa,

$$T = \frac{g}{0,001l} = \frac{lF \cdot 100}{l} = 1000\gamma F$$

Shunday qilib, tolaning ko'ndalang kesimi yuzi qancha katta bo'lsa chiziqli zichligi shuncha katta bo'ladi. Paxta moddasining zichligi 1,5 g/sm<sup>3</sup>.

Tolalarning chiziqli zichligi katta ahamiyatga ega. Tolalardan tayyorlangan kalava ipning pishiqligi shu tolalarning pishiqligiga va ular orasidagi ishqalanish kuchiga bog'liq. Tolaning ko'ndalang kesimida tolalar orasidagi kontaktlar qancha ko'p bo'lsa (bu esa, o'z navbatida, tolalar soniga bog'liq), ishqalanish kuchi shuncha katta bo'ladi. Demak, tola qancha ingichka, ya'ni chiziqli zichligi qancha kichik bo'lsa, berilgan kalava ipning ko'ndalang kesimida tolalar shuncha ko'p va kalava ip shuncha pishiq bo'ladi. Boshqa tomondan, tola qancha ingichka bo'lsa, ulardan normal pishiqlikdagi shuncha ingichka kalava ip olish mumkin.

Mamlakatimizda yetishtiriladigan o'rtacha tolali paxta tolalarining chiziqli zichligi 0,16–0,22 teks, ingichka tolalalarniki 0,12–0,16. Shuning uchun o'rtacha tolali paxtadan chiziqli zichligi o'rtacha kalava ip, ingichka tolali paxtadan chiziqli zichligi



kichik kalava ip ishlab chiqariladi. Chiziqli zichligi kichik kalava ipdan yupqa yoki juda pishiq gazlamalar, trikotaj va iplar tayyorlanadi.

Kalava ipning ko'ndalang kesimidagi tolalarning o'rtacha soni  $m$  ni aniqlash uchun kalava ipning chiziqli zichligi  $T_k$  ni tolalarning chiziqli zichli  $T_t$  ga bo'lish kerak:  $t = T_k/T_T$ .

Masalan, chiziqli zichligi 0,19–0,20 teks bo'lgan o'rtacha tolali paxtadan tayyorlangan chiziqli zichligi 18,5 teksli kalava ipning ko'ndalang kesimidagi tolalar soni o'rtacha  $t=18,5:0,195=95,0$  to-lani tashkil etadi. Holbuki, chiziqli zichligi 0,15–0,16 teks bo'lgan ingichka tolali paxtadan tayyorlangan chiziqli zichligi 15,4 teksli ancha ingichka kalava ipning ko'ndalang kesimidagi tolalar soni o'rtacha  $t=15,4:0,155=99,5$  to-lani tashkil etadi.

*Tolaning uzunligi* ham paxtaning sifatini belgilaydigan juda muhim xarakteristikadir. Tola qancha uzun bo'lsa, u kalava ipdagi boshqa tolalar bilan shuncha ko'proq tutashadi va ularni ajratib olish shuncha qiyinlashadi. Demak, uzun tolalardan chiziqli zichligi bir xil bo'lgan pishiq kalava ip olish mumkin, boshqa tomondan, ancha uzun tolalardan normal pishqlikdagi ingichka kalava ip olish mumkin. Bu holda gap ixtiyoriy uzunlikdagi tola haqida ketyapti.

Amalda paxtaning har bir kichik massasida har xil uzunlikdagi (7–8 dan 40–45 mm gacha) tolalar bo'ladi. Shuning uchun, odatda, tolalarning uzunligi bir necha kattalik bilan: o'rtacha uzunlik, o'rtacha kvadratik og'ish yoki variatsiya koef-fitsienti, modal va shtapel uzunliklar bilan xarakterlanadi. Bundan tashqari, namunada tolalar guruhsining uzunlik bo'yicha taqsimlanishini xarakterlash uchun grafik tasvir – tolalarning uzunlik bo'yicha taqsimlanish diagrammasidan foydalaniladi. Keyingi vaqtlarda paxta tolalarining uzunligini xarakterlash uchun o'rtacha, modal va shtapel massa-uzunlik kattaliklaridan foydalaniladi.

O'rtacha uzunlik – o'rtacha arifmetik uzunlik bo'lib, sinalayotgan tolalarning umumiy uzunligini ularning soniga bo'lib aniq-

lanadi. O'rtacha kvadratik og'ish hamda variatsiya koeffitsienti tolalarning uzunlik bo'yicha notekisliligini xarakterlaydi va paxta sifatiga katta ta'sir ko'rsatadi.

*Tolaning pishi qligi* deb, uning cho'zuvchi kuchlarga qarshilik qilish xususiyatiga aytiladi. Pishiqlikni baholash uchun uzilish bosim kuchi kattaligidan, ya'ni tola uzilguncha chidaydigan eng katta kuchdan foydalaniladi.

*Cho'zilish va qayishqoqlik* ham tolalarning muhim xossalari. Tolaga cho'zuvchi kuch qo'yilganda u uzayadi, ya'ni deformatsiyalanadi.

Deformatsiyalar ikki xil: qaytadigan va qaytmaydigan yoki plastik bo'ladi. Qaytar deformatsiya o'z navbatida, qayishqoq va elastik deformatsiyalarga bo'linadi.

Qayishqoq uzayish (qayishqoqlik) tolni tashkil qilgan polimerlarning zarralari orasidagi masofaning biroz o'zgarishi bilan bog'liq bo'lib, bosim olingandan keyin darhol yo'qoladi. Elastik uzayish shunday uzayishki, bunda deformatsiya bosim olingandan so'ng darhol emas, balki ma'lum vaqt o'tgandan keyin yo'qoladi.

Plastik (qoldiq) uzayish nagruzka olingandan keyin ham yo'qolmaydi. Elastik uzayish tolalar polimerlari makromolekulalarining qayta guruhlanishi va konfiguratsiyasining o'zgarishi bilan bog'liq. Plastik uzayishga sabab shuki, makromolekulalar zvenolari orasida ancha katta masofalarga qaytmas siljishlar ro'y beradi.

Tolalarning uzayishi va ayniqsa, qayishqoq uzayishi juda qimmatli xossasi hisoblanadi. Ma'lum nagruzkada tola qancha ko'p uzaysa, u tasodifiy zarbli ta'sirlarga shuncha yaxshi chidaydi. Tolaning qayishqoq uzayishi qancha katta bo'lsa, ko'p marta tushadigan nagruzkalarga tola shuncha yaxshi chidaydi va o'z ko'rinishini hamda undan tayyorlangan buyumlarning xossalari shuncha uzoq saqlaydi.

Paxta tolasining uzilishdagi umumiy uzayishi sortiga qarab 4–8% ga yetadi. Shundan yarmi qayishqoq va elastik uzayish-

lar ulushiga to'g'ri keladi. Qayishqoq uzilish uzayishi kattaligiga ko'ra paxta lub tolalaridan ustun turadi, lekin jun va ipakdan keyin turadi.

Tolalarning yeyilishga, siqilishga, egilishga va bir tolaning ikkinchi tola ustida sirpanishiga qarshiligi kabi mexanik xossalari ham katta ahamiyatga ega. Tolalarning yeyilishga qarshiligi ikki sababga ko'ra muhim hisoblanadi. Birinchidan, yeyilishga qarshiligi katta bo'lgan tolalardan tayyorlangan kalava ipdan to'qimachilik stanogida gazlama to'qish qulay. Bu stanokda u ko'pgina ishqalanish ta'sirlariga uchraydi. Ikkinchidan, bunday tolalardan to'qilgan gazlama uzoqqa chidaydi.

Tolalarning siqilishga qarshiligi paxtani tashishda juda muhim, chunki uning g'ovak massasi toylarga presslanadi.  $9-10^7-10^8$  Pa bosim: paxta tolalarining sifatini yomonlashtirmaydi, balki katta massali, ammo ixcham qilib toylashga imkon beradi.

Tolalarning sirpanishga qarshiligi ularning sirti va shakli bilan belgilanadi. Boshqacha qilib aytganda, sirpanishga qarshiligi tolalarning ishqalanish koeffitsientiga va ilashuvchanligiga bog'liq bo'ladi. Bu kattaliklar qancha katta bo'lsa, kalava ipdagi tolalarni sug'urish shuncha qiyinlashadi. Demak, tolalar uzilgandan keyingina kalava ip uziladi. Agar tolalar juda silliq bo'lganda edi, ya'ni ular orasida ishqalanish kuchi paydo bo'lmaganda edi, ulardan kalava ip tayyorlab bo'lmas edi.

Paxta tolasi ancha katta ishqalanish koeffitsienti va ilashuvchanlikka ega. Shuning uchun paxtadan chiziqli zichligi har xil yuqori sifatli kalava ip olinadi. Paxta tolalarining buraluvchanligi ularning o'zaro ilashishiga yordam beradi. Yetilgan tolalarning buraluvchanligi 1 sm da o'rtacha 70-100 ta burama hisobida bo'ladi.

Tolalarning fizik xossalari ichida eng muhimi gigroskopikligi, rangi, issiqlik va elektr o'tkazuvchanligidir.

*Gigroskopiklik* — atrof-muhitning namligi va temperaturasiga qarab materialning namlik miqdorini o'zgartirish xossasidir. Tolada ma'lum miqdorda nam bo'ladi. Havoning namligi oshganda

yoki temperaturasi ko'tarilganda tolalarning namligi oshadi yoki aksincha. Agar tola shunday xossaga ega bo'lsa, u gigroskopik hisoblanadi. Tolalarning bu ajoyib xossasi ko'p jihatdan gazlamalarning gigiyenik va ekspluatatsion xossalarini belgilaydi.

Tolalardagi namlik miqdori, bir tomondan, uning kalava ipga qayta ishlanish xususiyatini belgilaydi. Ikkinchi tomondan, u tolalarning massasiga ta'sir qiladi. Shu sababli paxtani qabul qilib olish uchun konditsion namlik tushunchasidan foydalaniladi.

Amaldagi namlik – materialning sinash paytidagi namligi. Bu namlik materialdan ketgan suv massasining materialning mutlaq quruq massasiga nisbati sifatida aniqlanadi. Konditsion namlik normalangan shartli namlik bo'lib, normasi standartda belgilab qo'yiladi.

Paxta tolasining amaldagi namligi ( $W$ ) foizda aniqlanadi:

$$W = \frac{m_0 - m_c}{m_c} 100,$$

Bu yerda:  $m_0$  – tola namunasining (tortilgan) kurimasdan oldingi massasi, g;  $m_c$  – namunaning (tortilgan) qurigandan keyingi doimiy massasi, g.

Tolalarning namligini aniklash uchun quritish shkaflari yoki nam o'lchagichlar ishlatiladi.

Paxta tolasining konditsion namligi yetilganlik darajasiga qarab 8–13% ni tashkil etadi. Gigroskopikligi yuqori bo'lgan paxta tolasini cho'yshab, ko'rpa va yostiq jildlari, kiyim, bint, momiq paxta, ro'zg'or buyumlari va shu kabilar ishlab chiqarish uchun eng asosiy xomashyo hisoblanadi.

Sifatli o'rtacha tolali paxta oq rangda, ingichka tolali paxta sarg'ish rangda bo'ladi. Zamburug' va bakteriyalar bilan shikastlangan tola kulrang, sariq yoki qo'ng'ir rangda bo'ladi. Yuqori temperatura ta'sirida u sarg'ayadi.

Paxta tolasining issiqlik o'tkazuvchanligi past. Paxta massasi qancha g'ovak bo'lsa, uning issiqlik o'tkazuvchanligi shuncha

past bo'ladi. Paxta tolasining bu xossasidan xususan vatin tayyorlashda foydalaniladi.

Quruq paxta tolasining elektr o'tkazuvchanligi past, bu esa ip gazlamalardan izolatsiya sifatida foydalanishga imkon beradi. Namligi ortganda elektr o'tkazuvchanligi oshadi. Mexanik ta'sirlar natijasida paxtada elektrostatik zaryadlar paydo bo'ladi. Bu zaryadlar uchun qayta ishlashni qiyinlashtiradi. Shuning uchun fabrikalarda bu hodisaga qarshi kurashiladi. Texnologik jihozlar yerga ulab qo'yiladi, havo namlanadi, paxtaga moy yoki emulsiya surkaladi.

### **8.3. Paxta xomashyosiga birlamchi ishlov berish (quritish, tozalash, tola ajratish operatsiyalari). Paxta zavodining ilmiy-texnik taraqqiyoti va texnik-iqtisodiy ko'rsatkichlari**

Terib olingan chigitli paxta tayyorlov punktlariga yuboriladi. Bu yerda u dastlab tozalanadi va quritiladi. Paxta yopiq omborlar yoki bostirmalarda saqlanadi. Bunday joylar yetishmagan taqdirda paxta g'aramlarga to'kilib, ustiga brezent yopib qo'yiladi. Juda iflos paxta UPX-1.5-A tipidagi paxta tozalagichlarda tozalanadi. Bundan tashqari, chigitli paxta quritiladi, chunki paxta nam bo'lsa va havo o'tib turmasa, uzoq vaqt saqlangan paxta o'z-o'zidan yonib ketishi, rangi o'zgarishi, pishiqligini qisman yo'qotishi mumkin. Tayyorlov punktlarida chigitli paxta g'ozaning turi, navi, paxtaning sorti, terish usuli va toza-iflosligiga qarab partiyalarga ajratiladi.

Yetilish darajasiga qarab chigitli paxta to'rt sortga ajratiladi. Sortlar ko'pchib turish darajasi, ushlab ko'rib aniqlangan zichligi va rangi bilan bir-biridan farq qiladi. Har qaysi sortdagi chigitli paxga uchun ifloslik va namlik normalari ham belgilanadi.

Tayyorlov punktlari chigitli paxtani o'zlari birkirilgan paxtani dastlabki ishlash zavodlariga jo'natadi. Bu zavodlarda quyidagi operatsiyalar bajariladi: dastlabki tozalash, tolalarni ajratish, tolalarni tozalash, tolalarni joylash, shuningdek momiqni (lintni) ajratish va chigitlarni tozalash.

Agar, paxtani dastlabki ishlash zavodiga keltirilgan chigitli paxtaning ma'lum massasini 100% deb olsak, undan 30–40% paxta tolasi, 3–5% paxta momig'i, 55–65% tozalangan chigit va 2% tola chiqindilari olinadi.

Katta aralashmalar (toshlar, shoxlar, tayoqchalar) va mayda aralashmalar (barg hamda ko'sak bo'laklari va hokazo) dan tozalash uchun chigitli paxtani dastlabki tozalanadi.

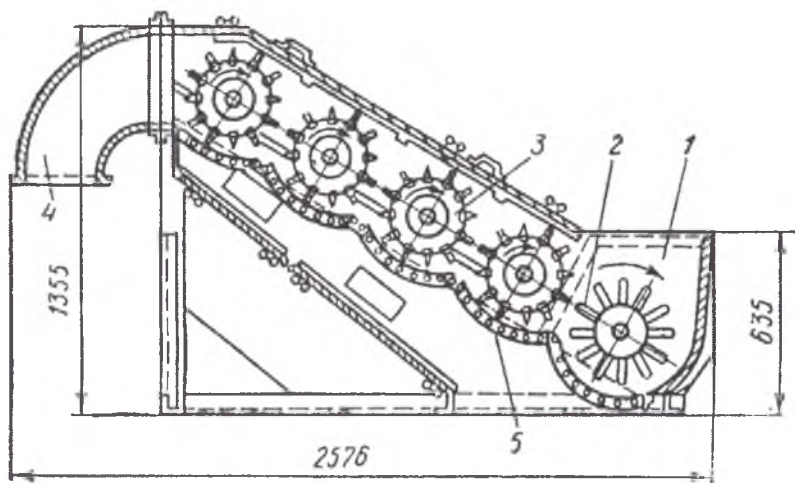
Og'ir aralashmalar paxtadan tutqichlar yordamida ajratiladi. Masalan, 2CHTL markali tutqichda paxta og'ir aralashmalardan quyidagicha tozalanadi. Chigitli paxta patrubok orqali kengayib boruvchi havo quvursiga kiradi, bu yerda og'ir aralashmalar pastga tushadi, paxta esa so'ruvchi havo oqimi ta'sirida chiqish patrubogi orqali sex ichidagi pnevmatik transportga tushadi. Bu yerda faqat katta aralashmalar ajratiladi. Chigitli paxta tozalagichlarda navbatdagi tozalashdan o'tadi. Tozalagichlarning asosiy ish organlari paxta bo'laklariga dinamik ta'sir etadigan to'rtta plankadan iborat.

Bundan tashqari, paxta to'rlarda yoki kolosnikli panjaralarda silkitiladi, orasidan havo o'tkaziladi va arrali barabanlarda taraladi.

Yirik va mayda begona (iflos) aralashmalarni ajratib olish uchun turli tipdagi tozalagichlardan foydalaniladi. Yirik aralashmalarni tozalash uchun qoziq arrali ChX-ZM-2 tozalagichlari, mayda aralashmalardan tozalash uchun qoziq barabanli XChE tozalagichlari va shnekli 6A-12M tozalagichlari ishlatiladi. 8.1-rasmda besh barabanli, qoziqli XChE tozalagichining sxemasi ko'rsatilgan. Yuklash bunkerini 1 ga tushgan chigitli paxtaga shpagat tutgich 2 ning ish organlari ta'sir etadi. So'ngra qoziqli titish barabanlari 3 ta'sirida paxta bo'shatish bunkerini 4 ga o'tadi, iflos aralashmalari esa kolosnikli panjara 5 orqali iflosliklar kamerasiga tushadi.

8.2-rasmda shnekli 6A-12M tozalagichining sxemasi ko'rsatilgan. Mashinaga tushgan chigitli paxta ikki mustaqil oqimga ajraladi va unga ustki qoziqli shneklar 1 ta'sir etadi.

Shnekli baraban odatda, paxtani suradigan vint. Vint qanotlariga qoziqlar 2 payvandlangan bo'lib, ular paxtani titadi va mashina bo'ylab suradi. Paxtaga mashinaning ish organlari ta'sir etishi natijasida undan iflos aralashmalar ajraladi va kolosniklar 3 orqali bunker 6 ga o'tadi, undan esa iflosliklar konveyeri 7 ga tushadi. Paxta ustki shnek orqali o'tib vertikal shaxta 4 orqali pastki shnekka tushadi, u yerda teskari yo'nalishda harakatlanadi. Paxta ikki marta tozalangandan so'ng bo'shatish teshigi 5 orqali tozalagichdan chiqadi.

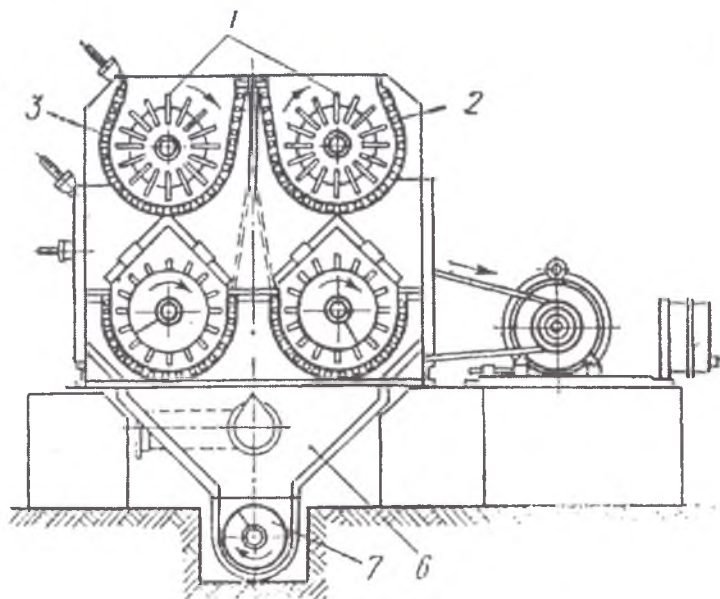


8.1-rasm. Besh barabanli tozalagich sxemasi.

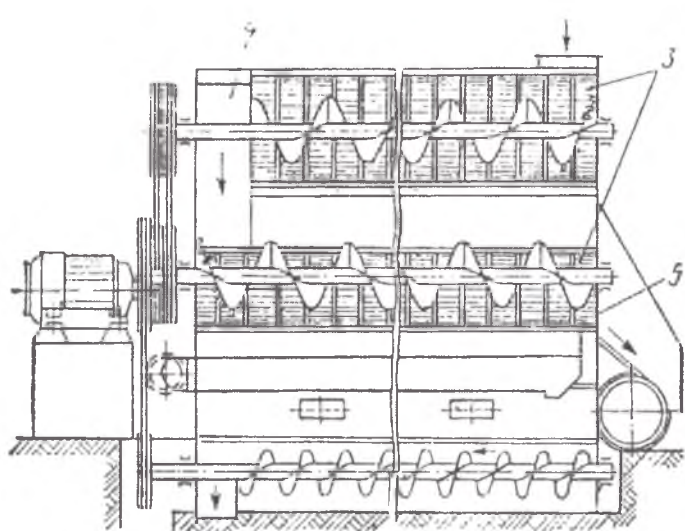
Chigitli paxta dastlabki quritish va tozalash operatsiyalaridan o'tgandan so'ng tola ajratish operatsiyasi boshlanadi. Bu operatsiya chigit sirtidagi tolani mexanik usulda ajratib olishdan iborat. Tolalarni chigitga yopishtirib turuvchi kuch tolalarning pishiqligidan 2–3 marta kichik bo'lgani uchun bu operatsiya oson ko'chadi.

Tola ajratish operatsiyasiga quyidagi talablar qo'yiladi: tolalar chigitdan to'liq ajratib olinishi, tola va chigitlar shikastlanmasligi, tola, chigit hamda chiqindilar aralashib ketmasligi lozim.





a

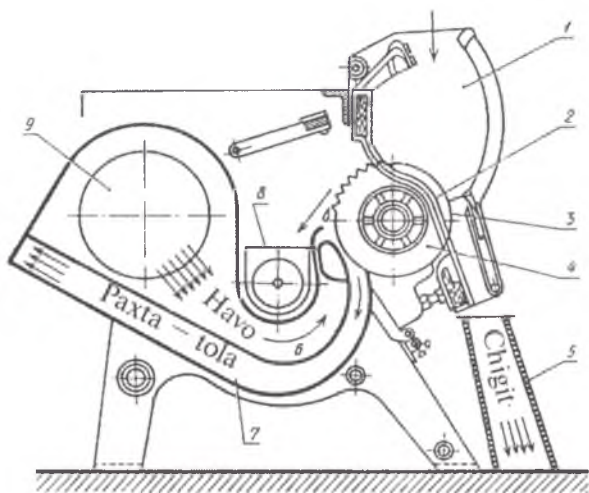


b

8.2-rasm. Shnekli tozalagich sxemasi: a – ko'ndalang qirqimi; b – yonlama qirqimi.



Tola ajratish operatsiyasi valikli yoki arrali mashinalar (jinlar) da amalga oshiriladi. Biz arrali jinda tola ajratish operatsiyasini ko'rib chiqamiz.



8.3-rasm. Paxta tozalash uchun arrali jin chizmasi.

Arrali jin ish kamerasi 1 ning tubida kolosniklar 2 bor. Aylanayotgan disksimon arralar 3 shu kolosniklar orasidan o'tib tishlariga tolalarni ilashtiradi va chigitdan ajratadi. Chigitlar kolosnikli panjara orqali o'ta olmagan uchun tolalar ajralishga majbur bo'ladi. Quvur 4 bo'ylab soplo 5 ga kelib uning tirqishlari orqali chiqadigan havo arralardan tolalarni ajratadi. Ajralgan tolalarni havo oqimi quvur 6 bo'ylab maiganadan olib ketadi, chigitlar taroq 7 orqali pastga tushadi, iflosliklar va paxta o'ligi esa kamera 8 ga uzatiladi. Chigitdan ajratilgan tola tozalagichlarga tushib, u yerda iflos aralashmalar va paxta o'ligidan tozalanadi, keyin presslashga yuboriladi. Mamlakatimizdagi paxtali dastlabki ishlash zavodlarida bir pog'onali va ko'p pog'onali, ta'minlovchi stolchali hamda bunday stolchasi bo'lmagan mexanik va aerodinamik tola tozalagichlar ishlatiladi.

Tozalagichda paxta tolasi markazdan qochirma kuchdan foydalanish hisobiga tozalanadi. Markazdan qochirma kuch havo tolalar oqimini ilashtirib ketayotganda tola egri chiziqli yoʻldan oʻtganda paydo boʻladi.

Kondenserlarda havodan ajralgan paxta tolalari enli lenta-xolst koʻrinishida uzluksiz oqim tarzida gidravlik pressga uzatiladi. Bitta press bir nechta jinga xizmat koʻrsatadi. Pressda tolalar 160–220 kg li toy tarzida presslanib, ustidan mato oʻraladi va sim yoki lenta bilan tarang bogʻlab qoʻyiladi. Presslab toylangan paxtani tashish osonlashadi va tolaning sifati avvalgiday qoladi. Toy ustiga oʻralgan mato paxtani ifloslanish va shikastlanishdan asraydi.

Zavod paxtani bir xil sifatli tolalardan iborat boʻlgan kichik partiyalar — *markalar* tarzida chiqaradi. Bitta temir yoʻl vagoniga bir xil markali paxta ortilishi kerak. Har bir toyga zavod nomeri, partiya (marka) ning tartib raqami, toyning markadagi raqami, press quvvati va paxtani joʻnatgan temiryoʻl stansiyasi koʻrsatilgan karton yorliqlar mahkamlab qoʻyiladi.

Har bir markaga qoʻshib beriladigan hujjatda tolalar toyining massasi, toydagi paxtaning sifati va tolaning zavod laboratoriyasida aniqlangan xossalari koʻrsatiladi.

Tolalari ajratib olingan chigit sirtida kalta momiq (lint) boʻladi. Ana shu momiqni chigitdan ajratib olish uchun linterlashdan foydalaniladi.

Linter mashinalarining ish organlari arrali jinlarnikiga oʻxshaydi. Ularda ham momikli chigitlar taʼminlagichlarga uzatiladi. Taʼminlagichlar ularni ish (chigit) kamerasiga bir tekis yoʻnaltirib turadi. Bu yerda arra tishlari momiqni ilashtirib chigitdan ajratadi, kolosnikli panjaralarda ushlanib qolgan chigitlar esa taroqlar orqali chigit kamerasiga tushadi. Ajratish barabani choʻtkalari yoki havoli ajratish qurilmasi arra tishlaridagi momiqni ajratib oladi. Chigitdan momiqni toʻliq ajratib olish uchun linterlash jarayoni bir necha marta takrorlanadi.

Biroq hatto uch marta linterlashdan keyin ham chigitlarda delint deb ataladigan juda kalta momiq qoladi. Chigit sirtida qolgan delint ularning ekishni qiyinlashtiradi. Delint kimyo sanoati uchun qimmatli xomashyo hisoblanadi. Shuning uchun keyingi vaqtlarda chigitlar to'liq yalang'ochlanguncha tozalanaadi. Ajratib olingan momiq va delint ham toylarga presslab, iste'molchilarga jo'natiladi. Chigitlardan birinchi marta ajratib olingan momiq paxta yoki dag'al kalava ip olish uchun ishlatilishi mumkin.

Tolalar hamda momiqdan tozalangan chigitlarning bir qismi paxta yog'i va boshqa mahsulotlar ishlab chiqarish uchun ishlatiladi, qolgan qismi ekish uchun olib qo'yiladi. Ekiladigan chigitlarga paxta tozalash zavodlarida quyidagicha ishlov beriladi: begona aralashmalar va chigit bo'laklaridan tozalanadi, bir xil o'lchamli chigit massasi hosil qilish uchun chigitlar kalibrlanadi, har xil kasalliklarni keltirib chiqaradigan bakteriyalardan, ildiz chirishidan hamda kemiruvchi zararkunandalardan asrash uchun harli ximikatlar bilan ishlov beriladi. Zaharli ximikatlar sifatida TMGD va TXFM fungitsidlari hamda fenturiam ishlatiladi.

Ekiladigan chigit butunlay tayyor bo'lgandan keyin qog'oz qoplarga solinib, paxtakor xo'jaliklarga yuboriladi.

### *Texnik-iqtisodiy ko'rsatkichlari*

Hozirda O'zbekistonda 128 ta paxta tozalash zavodlari, 550 dan ortiq paxta tozalash punktlari quritish-tozalash sexlari, 14 ta tajriba-mexanik zavodlar va 21 ta xo'jalik hisobidagi korxonalar faoliyat yuritmoqda. Eng yirik, yiliga 100 ming tonnadan ortiq paxta xomashyosini qayta ishlaydigan korxonalar G'ijduvon, Buxoro, Zirabuloq va Namanganda mavjuddir. Tarmoqning umumiy ishlab chiqarish quvvati 1 yilda 6 mln tonna paxta xomashyosini qayta ishlashga va xomashyoni qabul qilish, tayyor mahsulotni yuklash imkoniyatiga ega. Bundan tashqari korxonalarda yengil sanoat, tibbiyot, kimyo va boshqa

sanoat tarmoqlari uchun paxta linti ishlab chiqariladi hamda urug'lik chigiti tayyorlanadi.

Monopoliyaga qarshi va paxta tozalash korxonalarini xususiy- lashtirish maqsadida bu tarmoqqa hozirda juda katta miqdorda investitsiyalar joriy etilmoqda.

Bugungi kunda bu tarmoqning 14 ta paxta tozalash korxonalarida moddiy va ma'naviy eskirgan asbob-uskunalarni o'zgartirish, 8 ta yangi korxonalarni qurish, 7 ta faoliyat yuritib turgan korxonalarni qayta ta'mirlash vazifalari belgilangan. Bu dasturni amalga oshirish uchun 12.6 mlrd so'm yoki 32 mln AQSH dollari tarmoqqa jalb qilingan va ular asosida katta ishlar amalga oshirilmoqda.

#### **8.4. Paxta va kimyoviy tolalarni (kard, apparat, qayta tarash) yigirish sistemalari**

##### *Paxtani yigirish*

Paxta tozalash zavodlarida dastlabki ishlov berilgandan so'ng paxta to'qimachilik korxonalariga yuboriladi. Bu yerda oldin yigiruv fabrikasiga yuborilib, u yerda tartibsiz tolalardan kalava ip tayyorlanadi. Kalava ipdan ko'pgina to'qimachilik buyumlari: gazlamalar, trikotaj, noto'qima buyumlar, iplar olinadi.

##### *Yigirish sistemalari*

Tolalar massasidan kalava ip olish uchun paxta bir necha ishlov operatsiyalaridan o'tishi lozim. Yigiruv fabrikalariga paxta presslangan holda keltiriladi. Dastlabki ishlash zavodlarida dastlabki ishlov berilgandan so'ng paxta yirik, iflos aralashmalar va chigitlardan tozalanadi. Biroq unda anchagina mayda aralashmalar, shuningdek shikastlangan (kalta) tolalar qoladi. Bu masadagi ayrim tolalar chigallashgan, bir-biriga yopishib qolgan yoki ularga iflos aralashmalar ilashgan bo'ladi. Shuning uchun paxtani yigirishdagi barcha operatsiyalardan maqsad tolalarni tozalash, tolalarni titish va aralashtirishdan, so'ngra, ularni paral-

lellash maqsadida tarashdan, so'ng tarash mashinasida o'tadigan navbatdagi operatsiya tarash deb ataladi. Mashinaga paxta xolst yoki titilgan massa tarzida beriladi (xolstsiz ta'minlash). Tarash mashinasida tolalar massasiga oldin arrali lenta va valiklar tishlari, so'ngra mashina ish organlar garniturasining ingichka ignalari ta'sir etadi. Buning natijasida paxta bo'laklari ayrim tolalarga taraladi va ayni vaqtda yopishqoq aralashmalar hamda kalta tolalardan tozalanadi. Taralgandan so'ng, qisman parallellashgan ingichka tolalardan diametri 1–3 sm li uzun bo'sh yumaloq yarim fabrikat – pilta hosil bo'ladi. Piltadagi tolalar taralgan, deyarli bir-biri bilan bog'lanmagan, lekin to'g'rilanmagan bo'ladi. Piltaning o'zi yo'gonligi bo'yicha bir tekis bo'lmaydi.

Tolalarni to'g'rilash va piltani tekislash uchun bir necha pilta qo'shiladi, so'ngra dastlabki piltalar yo'g'onligiga kelguncha ingichkalashtiriladi. Qo'shish natijasida piltalar tekislanadi, chunki bir piltaning yo'g'on joylari ikkinchi piltaning ingichka joylarini to'ldiradi. Pilta yanada ingichkalashtirilganda tolalar tekislanadi va pilta o'qiga nisbatan yo'naladi. Piltani ingichkalashtirish uchun bir-biriga qisilgan silindrlar jufti (cho'zish juftlari) orasidan o'tkaziladi va old juftning tezligi keyingisidan pasaytiriladi.

Navbatdagi operatsiya (o'tish) piltani kalava ip tayyorlash uchun yaroqli o'lchamgacha ingichkalashtirishdan iborat. Bu operatsiya pilik mashinasida bajariladi. Uning cho'zish pribori piltani ingichkalashtiradi. Bu o'tishda olingan mahsulot pilik deb ataladi. U ingichka pilta bo'lib, minimal pishqlik berish uchun u biroz pishiriladi.

Kalava ip tayyorlashdagi oxirgi yakunlovchi operatsiya yigiruv mashinalarida bajariladi. Bu yerda pilik kalava ip yo'g'onligiga kelguncha cho'ziladi, pishiriladi va ingichka hamda pishiq kalava ip hosil bo'ladi. Yigirish jarayoni urchuq va begunokli halqali yigiruv mashinalarida yoki urchuqsiz pnevmomexanik mashinalarda bajariladi.

Yigiruv fabrikasida paxtani qayta ishlashning bayon qilingan izchilligi karda (oddiy) izchilligi deb ataladi. Paxta kalava ipning

ko'p qismi shu sistemada ishlab chiqariladi. Bundan tashqari, qayta tarash, apparat va melanj sistemalari ham mavjud. Karda va qayta tarash sistemalarida yigirishning ikki usuli: halqali va pnevmomexanik usullari mavjud.

Hozirgi vaqtda apparat sistemasi o'rniga karda sistemasi qo'llanilmoqda. Unda rotorli pnevmomexanik yoki aerodinamik yigiruv mashinalaridan foydalaniladi.

Melanj sistemasi umuman karda sistemasini takrorlaydi, lekin unda paxtani bo'yash bilan bog'liq bo'lgan qo'shimcha o'tishlar bo'ladi.

Paxtani karda sistemasida qayta ishlash tartibi 8.2-jadvalda ko'rsatilgan.

Yaqin vaqtlargacha mavjud bo'lgan karda sistemasidagi mashinalar zanjirida 12 ta o'tish bor edi. Hozirgi vaqtda o'tishlar soni 6 tagacha qisqartirilgan. Kelgusida o'tishlar soni 3 tagacha qisqartirilishi mumkin (sxemaga qarang).

8.2-jadval

Qayta ishlash bosqichi	Jihozlar va ishlab chiqariladigan mahsulot	
	Halqali usul	Pnevmomexanik usul
Titish, savash, tozalash	Titish-savash agregati, xolst	Titish-savash agregati, xolst
Tarash	Tarash mashinasi, pilta	Tarash mashinasi, pilta
Bir tekis pilta tayyorlash	Pilta mashinasi (2-o'tish), pilta	Pilta mashinasi (2-o'tish), pilta
Pilik tayyorlash (ingichkalashtirish)	Pilik mashinasi, pilik hosil bo'ladi	-----
Kalava ip tayyorlash	Halqali yigiruv mashinasi, kalava ip	Pnevmomexanik yigiruv mashinasi, kalava ip

Qayta tarash sistemasida chiziqli zichligi kichik yoki o'rtacha, lekin ancha pishiq kalava ip ishlab chiqariladi. Bunday kalava ip ingichka tolali paxtadan ishlab chiqariladi. Karda sistemasidagiga qaraganda qayta tarash sistemasida olingan kalava ip ancha pishiq, tekis, silliq va toza bo'ladi. Bunday kalava ip olish uchun

jarayonga taroq bilan tarash operatsiyasi ham kiritiladi. Bu operatsiyada tolalar taroq bilan taraladi, natijada pilta qisqa tolalar (tarandilar)dan tozalanadi. Qayta tarash mashinalaridan chiqayotgan pilta uzun, tekis, yaxshi to'g'rilangan tolalardan iborat bo'ladi, shuning uchun yuqori sifatli kalava ip olinadi.

Qayta tarash jarayonida uzun tolalar isrof bo'lmashligi va shikastlanmasligi uchun tolalar yetarlicha to'g'rilangan, mashinaga tushayotgan mahsulot esa bir tekis bo'lishi lozim. Shuning uchun karda sistemasidagi qayta tarash mashinalaridan chiqayotgan pilta qo'shimcha ikkita tayyorlash operatsiyasidan o'tkaziladi: 16–20 ta pilta xolst qilib birlashtiriladi va xolstlar cho'ziladi (ingichkalashtiriladi).

Qayta tarash sistemasining qayta ishlash izchilligi 8.3-jadvalda, ko'rsatilgan.

8.3-jadval

Qayta ishlash bosqichi	Mashina	Olinadigan mahsulot
Titish va savash Tarash Qayta tarashga tayyorlash Qayta tarash	Titish-savash agregati Tarash mashinasi Pilta ulash va xolst cho'zish mashinasi Qayta tarash mashinasi	Xolst Taralgan pilta Xolstcha  Qayta taralgan pilta Pilta
Bir tekis pilta tayyorlash Pilik tayyorlash Kalava ip tayyorlash	Pilta mashinalari (2–3-o'tish) Pilik mashinalari (bir yoki bir necha o'tish) Yigiruv mashinalari	Pilik  Kalava ip

Apparat sistemasida uncha pishiq bo'lmagan g'ovak mayin kalava ip ishlab chiqariladi. Bunday kalava ipning sifatiga yuqori talablar qo'yilmaydi. Xomashyo sifatida har xil uzunlikdagi tolalar, ko'p miqdorda chiqindilar (kuyindilar), shuningdek har xil tolalar aralashmalari ishlatiladi. Har xil tolalar aralashmalarini titish va savash operatsiyalari alohida bajariladi, keyin tolalar aralashtirilib, ayni vaqtda moylanadi. Apparat sistemasining



o'ziga xos xususiyati shundaki, tarashdan keyin mahsulotni ingichkalashtirish cho'zish jarayonida emas, balki, paxtani tarab ayrim piltalarga ajratish va piltalarni bo'shgina o'rib ulardan piliklar hosil qilish yo'li bilan bajariladi. Bu sistemada tarash operatsiyasi 2–3 karda tarash o'tishini va pilik karetkasini o'z ichiga oladigan tarash apparatlarida bajariladi. Olingan pilik yigiruv mashinasiga uzatiladi. Tarash apparatida olingan pilikda tolalar uncha to'g'rilanmagan bo'ladi, shuning uchun kalava ipning strukturasi g'ovak chiqadi.

Apparat sistemasida tolalarni qayta ishlash tartibi 8.4-jadvalda keltirilgan.

8.4-jadval

Qayta ishlash bosqichi	Mashina	Olinadigan mahsulot
Ayrim xomashyoturlarini titish va savash Aralashtirish	Xomashyo xiliga qarab titish va savash jihozlari Qo'lda yoki mexanik usulda aralashmalardan to'shamalar tayyorlash	Titilgan tolalar massasi Tolalar aralashmasi
Tarash va pilik olish Kalava ip tayyorlash	Tarash apparati Yigiruv mashinasi	Pilik Kalava ip

### 8.5. Ipni to'qishga tayyorlash

Yigirish fabrikasida tayyorlangan kalava ip to'quvchilik fabrikasiga keltiriladi. Bu yerda xom gazlamalar to'qiladi. Gazlama to'qish uchun asosan iplarning 2 sistemasi – tanda va arqoq sistemalari kerak bo'ladi. Ularning xossalari va to'quvchilikka tayyorlash usullari bir-biridan ancha farq qiladi.

To'quvchilik stanogida xom gazlama to'qishdan oldin kalava ipni to'qishga tayyorlash lozim. Tanda kalava ipni tayyorlash jarayoni eng muhim va uzoq davom etadigan jarayon hisoblanadi. Arqoq kalava ipni tayyorlash osonroq bo'lib, ba'zan uni ma'lum



iqlim sharoitlarida tutib turish kifoya qilinadi. Tanda kalava ipni tayyorlash jarayoni 4 ta asosiy ketma-ket o'tish:

- qayta o'rash;
- tandalash;
- ohorlash;
- o'tkazishdan iborat.

Qayta o'rash.

Tanda kalava ipni qayta o'rashdan maqsad o'ramdagi ip uzunligini oshirib, tandalash jarayonining samaradorligini va kalava ip sifatini tekshirishni ta'minlashdir. To'quvchilik fabrikalariga keltiriladigan kalava ipning ko'p qismi massasi taxminan 100 g dan keladigan kichik g'altaklarga o'ralgan bo'ladi. Tandalash jarayonida bunday g'altakdagi kalava ipdan foydalanilganda jarayonning uzluksizligini va mahsulotning sifatli chiqishini ta'minlash qiyinlashadi, shuning uchun kalava ip qayta o'raladi.

Bundan tashqari, kalava ipda har xil nuqsonlar bo'lib, ularni shu bosqichda yo'qotish qulay.

Kalava ipni qayta o'rash jarayoniga quyidagi talablar qo'yiladi: kalava ipning fizik-mexanik xossalari yomonlashmasligi, iplarning tarangligi doim birdek va hamma bobinalarda bir xil bo'lishi, bobinalardagi ipning uzunligi maksimal hamda partiyalardagi barcha bobinalarda bir xil bo'lishi, iplarning uchlari pishiq va qulay tugunlar bilan ulab qo'yilishi kerak va hokazo.

Kalava ip o'rash mashinalarida qayta o'raladi; keyingi vaqtlarda ularning o'rniga o'rash avtomatlaridan foydalanilmoqda.

### *Tandalash*

Kalava ipni tandalashning mohiyati ma'lum uzunlikdagi va ma'lum miqdordagi iplarni tandalash valigi yoki to'quvchilik uskunasiga o'zaro parallel qilib o'rashdan iborat. Kalava ip yuqori sifatli qilib tayyorlanishi uchun tandalash jarayoniga quyidagi talablar qo'yiladi:

- kalava ipning fizik-mexanik xossalari yomonlashmasligi lozim;

- kalava ipning butun partiyasi uchun iplarning tarangligi bir xil va doimiy bo'lishi lozim;
- o'ramlar silindr shaklida bo'lishi va iplar bir xil zichlikda o'ralishi kerak;
- ip uzilganda, uzilgan uchi yo'qolmasligi uchun mashina tez to'xtashi lozim;
- partiyadagi barcha o'ramlar iplarining uzunligi bir xil bo'lishi kerak.

Amalda paxtadan olingan kalava ipni tandalashning 2 usuli: partiyalab va piltani tandalash usullari qo'llaniladi. Partiyalab tandalash usulida kalava ip tandalash valiklariga o'raladi (tandalanadi). Bu valiklar keyin partiyalar tarzida (2 dan 10 tagacha) ohorlash mashinasiga yuboriladi. Ancha unumli bo'lgan va kalava ip sifatliroq tandalangani uchun bu usul keng tarqalgan. Piltali tandalashda tandalash mashinasi barabaniga birin-ketin bir nechta pilta o'raladi, keyin barcha piltalardagi iplar to'quvchilik navoyiga qayta o'raladi. Bu usul guldor va ba'zan pishitilgan kalava ip olish uchun bo'yalgan kalava ipni qayta ishlashda qo'llaniladi.

### *Ohorlash*

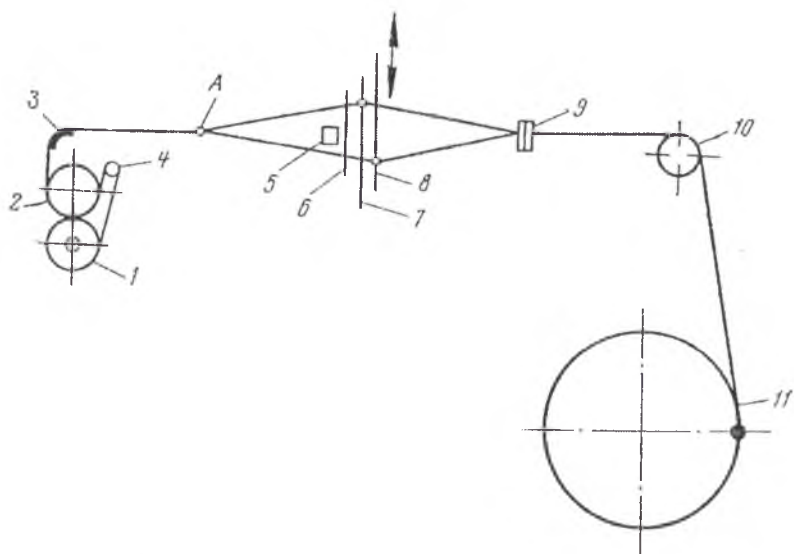
Kalava ipni to'qimachilikka tayyorlash jarayonlari ichida eng muhimi ohorlashdir, chunki ohorlashda kalava ipga to'qish jarayonining normal o'tishiga yordam beradigan yangi xossa beriladi. Ko'p xossalarda kalava ipni ohorlamay turib undan gazlama to'qish mumkin emas.

Ayrim kalta tolalardan tashkil topgan yakka paxta ipining sirti tukdor bo'ladi, chunki tolalarning uchlari kalava ipdan chiqib turadi. Tanda kalava ipini to'quvchilik stanogida qayta ishlashda u ko'pgina har xil ta'sirlarga uchraydi, ya'ni navbatdagi arqoq ipni urishda va bo'shliq hosil qilishda taranglanadi, skaloga, lamelga, remizalar va berdoga ishqalanadi, egiladi. Bu ta'sirlar natijasida iplar chuvaladi, ulardan ayrim tolalar tushib qoladi, kalava ipning tuzilishi buziladi. Oqibatda kalava ipning yeyilishiga chidamliligi pasayadi va tez-tez uziladigan bo'lib qoladi.

Ohorlashdan maqsad kalava ipning ko'plab mexanik ta'sirlarga (to'qimachilik stanogida) chidamliligini oshirishdir. Buning uchun kalava ipga maxsus tayyorlangan yelimlovchi tarkib — ohor shimdiriladi. Ohor tarkibiga yopishtiruvchi komponentlar — kraxmal, un ishlatiladi. Parchalovchilar sifatida esa o'yuvchi natriy eritmasi va xloromin ishlatiladi. Yumshatgichlar ohorlangan kalava ipni egiluvchan qiladi. Yumshatgichlar sifatida paxta moyi, gilitsirin gigroskopik materiallar ko'pincha gilitsirin ishlatiladi.

### To'qimachilik

To'quvchilikka moslab tayyorlangan tanda va arqoq kalava iplardan to'qish stanogida gazlama to'qiladi. «Navoy-1» (8.4-rasm) stanokdagi maxsus uyaga o'rnatiladi.



8.4-rasm. To'qish stanogining texnologik sxemasi.

Tanda iplari ikki stanokdan (uskunadan) chuvalanib skalka deb ataladigan valik 3 ni aylanib o'tadi, tanda kuzatkich lamel-

lari 4 va remizalar gulalari 5 dan o'tadi va ular yordamida ikki qismga ajralib, bo'shliq hosil qiladi. Keyin iplar berdo 6 panjalarari tishlariga o'tadi. Berdo iplarni stanok eni bo'yicha bir tekis tarqatadi. Hosil bo'lgan bo'shiqqa arqoq ipi 7 tashlanadi va berdo uni gazlama cheti 8 ga uradi. Shu tariqa hosil bo'ladigan gazlamani valyan 10 to'qish zonasidan tortib o'tadi. Gazlama bunda maxsus tayanch-grudnitsa 9 ni aylanib o'tadi. Valyandan keyin gazlama tovar valigiga rulon 11 tarzida o'raladi. Hozirgi vaqtda ip gazlama ishlab chiqarish sanoatida har xil gazlamalar to'qish uchun turli-tuman to'qish stanoklaridan foydalaniladi.

### **8.6. To'qimachilik sanoatining asosiy texnik-iqtisodiy ko'rsatkichlari va to'qimachilik sanoatida ilmiy-texnik taraqqiyot**

To'qimachilik sanoatining asosiy texnik-iqtisodiy ko'rsatkichlariga to'quv stanoklarining unumdorligi kirib, to'quv stanogining unumdorligi to'quv stanogida ma'lum vaqt davomida ya'ni, bir soatda stanokda ishlab chiqarilagan gazlamaning hajmi metrda o'lchanadi.

Stanokning nazariy unumdorligi:

$$U_m = \frac{n \cdot 60}{P_u \cdot 10} \text{ pog.m / ch}$$

Bu yerda:  $n$  – stanok asosiy valining aylanishlar soni (daqiqqa);  
 $P$  – arqoq ip bo'ylab har 10 sm ga to'g'ri keladigan gazlamaning qalinligi.

Stanokning amaldagi unumdorligi:

$$U_a = \frac{n \cdot 60 \cdot \eta}{P_u \cdot 10} \text{ pog.m / ch}$$

Bu yerda:  $n$  – stanok asosiy valining aylanishlar soni (daqiqqa);  $P$  – arqoq ip bo'ylab har 10 sm ga to'g'ri keladigan gazlamaning qalinligi.  $\eta$  – stanokning foydali vaqt koeffitsienti ( $\eta=0,85-0,92$ ).

To'qimachilik ishlab chiqarishda ishlab chiqarishni mexanizatsiyalashtirish va avtomatlashtirishdan maqsad, ishlab chiqarish uchun sarflanadigan mehnat sarfini kamaytirish, ishchilarning jismoniy mehnatini yengillashtirish va uni yoqimliroq qilishdan iborat.

Ip-gazlama ishlab chiqarishni mexanizatsiyalashtirish va avtomatlashtirish bir necha yo'nalishlar bo'yicha amalga oshirilmoqda. Ularga ishlab chiqarishni kompleks mexanizatsiyalashtirish va avtomatlashtirish, bu tadbirlarni samarali amalga oshirish uchun birin-ketin bir necha operatsiyalarni bajaradigan bir necha mashinalardan tuzilgan potok liniyalarni yaratish kerak bo'ladi. Bu liniyalarda mehnat sarfini kamaytirishga oid bir necha vazifa, ya'ni yarim fabrikatlarni liniyadagi bir mashinadan ikkinchisiga tashishni avtomatlashtirish, mahsulotni oldingi o'tishdagi mashinadan olib, keyingi o'tishdagi mashinaga o'rnatishni yo'qotish, texnologik jarayonlarning borishi hamda mahsulot parametrlarini nazorat qilishni avtomatlashtirish va shu kabi vazifalar bir yo'la hal etiladi.

### 8.7. Gazlamani pardoqlash

To'qish stanoklarida to'qilgan gazlama *xom gazlama* deb ataladi. Bunday holda u kam ishlatiladi. To'qish fabrikalarida ishlab chiqarilgan gazlamalarning asosiy qismi pardoqlanadi.

Pardoqlashdan maqsad gazlamalarning tashqi ko'rinishi va sifatini yaxshilashdir. Ko'pgina gazlamalar pardoqlangandan so'ng yangi xossalarga ega bo'ladi, ya'ni g'ijimlanmaydi, o'tga, suvga chidamli bo'ladi.

Pardoqlash ishlab chiqarishida ip-gazlama sanoatning oxirgi texnologik bosqichidir. Uning boshqa ishlab chiqarishlardan farqi shundaki, pardoqlashda gazlama kimyoviy ishlovdan o'tkaziladi.

Pardoqlash ishlab chiqarishining texnologik jarayoni bir necha o'tishni o'z ichiga oladi va har bir gazlama uchun uning xarakteristikasi va vazifasiga bog'liq bo'ladi. Pardoqlash ishlab chiqarishining tarkibiga kirgan asosiy ishlab chiqarish texnologik jarayoni quyidagi o'tishlarni o'z ichiga oladi:

Xom gazlamalarni bo'yashga va gul bosishga tayyorlash, tolalarni tabiiy aralashmalardan hamda ulardan gazlamalar tayyorlashda tolalarga surkalgan qo'shimcha moddalar (ohor, moy va h.k.)dan tozalash va gazlamalarni oqartirish uchun zarur. Tayyorlashdagi asosiy operatsiyalar:

Partiyani tanlash, tukni kuydirish, ohorni ketkazish, qaynatish, oqartirish, yaltiratish, tarashlash, eniga cho'zish va tuk chiqarish.

*Bo'yash* — gazlamaga har xil rang berish uchun zarur;

*Gul bosish* — gazlamaga har xil naqshli gul bosish uchun zarur;

*Oxirgi pardoqlash* — gazlamaning sifati va tashqi ko'rinishini yaxshilash, shuningdek unga yangi xossalar berish uchun zarur.

Pardoqlash ishlab chiqarishida oqartirilgan (oq), sidirg'i bo'yalgan yoki gul bosilgan holdagi tayyor gazlamalar ishlab chiqariladi. Xom gazlamalarning xiliga, shuningdek, tayyor gazlamalarning xili va vazifasiga qarab, ularning har biri uchun tegishli jarayon tanlanadi (10-jadval).

**Gazlamani oqartirish.** Oqartirishdan maqsad gazlamani bo'yash yoki gul bosishga tayyorlash, ya'ni uning sirtini tolalar, tabiiy aralashmalar va ishlov berish jarayonida surkalgan qo'shimcha moddalardan tozalash hamda gazlamaga oq rang berishdan iborat.

*Tuk kuydirish* jarayoni gazlama sirtidan ip tolalari uchlarini, tugunlarni ketkazish maqsadida bajariladi.

*Ohorini ketkazishdan* maqsad to'quvchilikda kalava ipning yeyilishga chidamliligini oshirish uchun ohorlash paytida tanda iplariga surkalgan ohorni yuqotishdir.

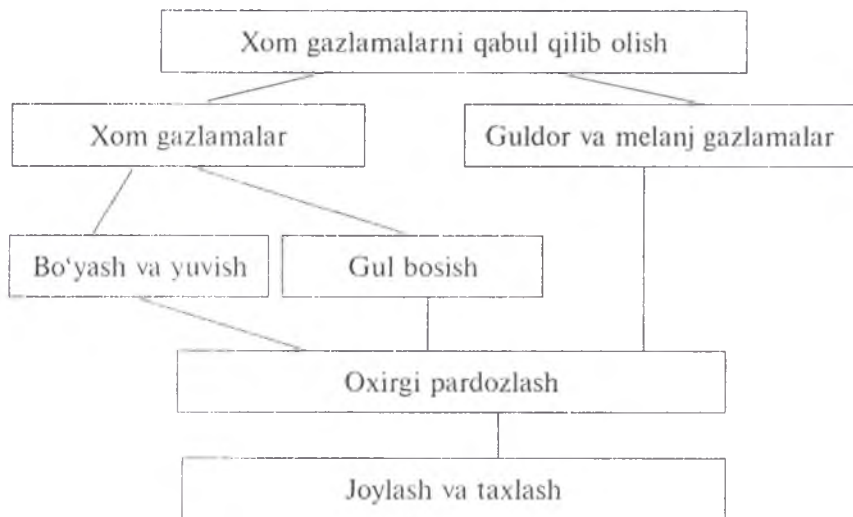
**Qaynatish.** Gazlamani qaynatishdan maqsad kraxmal qoldiqlarini, sellyuloza yo'ldoshlari — mumsimon va yog'li peltin moddalar hamda azotli moddalarini ketkazishdir.

*Gazlamani oqartirishdan* maqsad undan tabiiy aralashmalar, sellyuloza, ayniqsa, mumsimon aralashmalarni ketkazish, gazlamaga kulrang tus beradigan moddalarni rangsizlantirish va ketkizishdir.

**Yaltiratish.** Ip gazlamalarga kuyuvchi natriyning konsentrlangan eritmasida qisqa muddat ishlov berish jarayoni. Yaltiratishdan maqsad tolalarning fizik-kimyoviy xossalarini o'zgartirish hisobiga ularning pishiqligi va bo'yaluvchanligini oshirishdir.

10-jadval

### Gazlamalarni pardoqlashning texnologik jarayoni



**Tuk chiqarish.** Qishki kiyimlar uchun mo'ljallangan tukli gazlamalar guruhini tashkil qiladigan gazlamalardan (bayka, bumaziya, flaneyl) tuk chiqariladi. Ya'ni gazlamaning bir yoki ikkala tomonida tuk – yumshoq momiq qatlami hosil bo'ladi.

### 8.8. Noto'qima materiallarini ishlab chiqarish

Noto'qima materiallar deb bir yoki bir nechta qalinlikdagi to'qimachilik materiallarini (tolali paxta, ip, kam pishiqlikdagi gazlamalarni) turli yo'llar bilan biriktirilib tayyorlangan materiallarga aytiladi. Ular kichik qalinlikka eni katta bo'lgan va cheklanmagan uzunlikka ega bo'lgan materiallar hisoblanadi. Agar tarash mashinasi va apparatidan chiqqan yupqa paxtadan ikki

yoki undan ortiq qalinlikda xolst hosil qilinib, ular o'zaro biriktirilsa (masalan, yelimplansa) noto'qima material hosil bo'ladi. Umumiy holatda noto'qima materiallar ikki elementdan iborat bo'lib, ulardan biri asos, ikkinchisi esa bog'lovchi element hisoblanadi. Asos material sifatida tolali xolst ishlatiladi. Bog'lovchi materiallar sifatida esa iplar ishlatilib, ular tolalali xolstlardan yoki polimer moddalardan (polietilen, kauchuk) moddalaridan tayyorlangan bo'lishi mumkin. Noto'qima materiallarni ishlab chiqarishda mexanik, kimyoviy texnologiyalardan foydalanish mumkin, hozirda korxonalarda ACHV-1, ACHV-V, ACHV-SH-250 tipidagi mexanik texnologiyada ishlovchi agregatlardan foydalaniladi. Ulardan tashqari hozirda korxolarda Chexiya va Germaniyaning «Araxie», «Malivatt», «Mammo-1600», «Malipol-1600» agregatlaridan ham foydalanib noto'qima materiallar ishlab chiqarilmoqda. Bu agregatlarda keng diapozonli xossalarga ega bo'lgan noto'qima materiallarni ishlab chiqarish mumkin. Shuningdek bu sohada texnologiyalarni takomillashtirish, noto'qima materiallarning fizik-mexanik xossalarini yaxshilash, avtomatlashtirilgan ishlab chiqarishni tashkil etish bo'yicha bir qator ishlar amalga oshirilmoqda.

Noto'qima materiallarni ishlab chiqarish texnologiyasi o'z ichiga quyidagi jarayonlarni oladi: tolani tayyorlash, xolstni hosil qilish, tolalarni bir-biriga biriktirish, ya'ni tolalar orasida bog'larni hosil qilish va olingan materialni pardozlash, ya'ni unga maxsus xossa berish jarayonlari kiradi.

### *Noto'qima materiallarning olinishi*

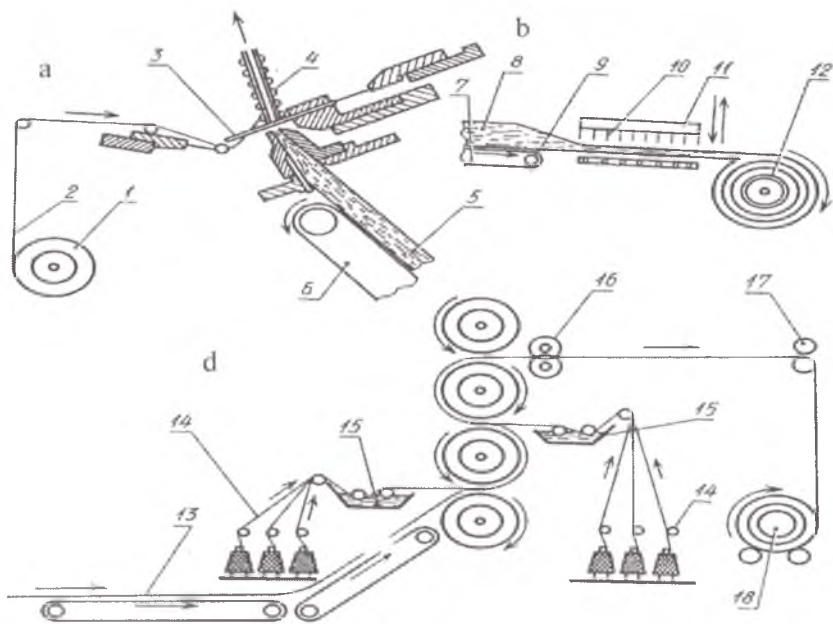
Noto'qima materiallarning asosi tukli tolalardan tayyorlanadi. Ular tabiiy yoki kimyoviy tolalar bo'lishi mumkin. Noto'qima materiallarni ishlab chiqarishning o'ziga xos bo'lgan xususiyati shundaki, bu usulda past sifatli xomashyolar, ishlab chiqarish chiqindilari, kalta tolalar (3 mm gacha bo'lgan) xomashyo sifatida ishlatiladi. Tolali xomashyoni tayyorlashdan maqsad bir tarkibli tola aralashmasini hosil qilishdan iborat. Tolani tay-



yorlash jarayonida tola titiladi va natijada u o'simlik va mineral qo'shimchalardan tozalanadi. Komponentlar tanlanib, ulardan zarur bo'lgan sifatdagi bir xil aralashma hosil qilinadi. Noto'qima materiallarni olish uchun tolali xolstni tayyorlab olish kerak, ularda tola bog'lovchi kuchlar orqali ushlanib turiladi. Xolstni shakllantirishning quyidagi usullari mavjud: mexanik, aerodinamik, elektrostatistik va gidravlik usullar.

Mexanik usulda xolstni shakllantirish uchun tarash mashinasidan chiqqan paxta chiqindisini bir necha yo'l bilan joylashtirilib, yoyilib chiqiladi. Bunda shlyapali, valikli tarash mashinalari ishlatiladi.

Aerodinamik usulda esa pnevmatik usullar qo'llanilib, ularda xomashyo avval titiladi. Titilgan xomashyodan havo yordamida xolst shakllantiriladi.



8.5-rasm. Noto'qima materiallar olish: a – teshish-to'qish; b – igna-sanchish; d – yelimplash usullari.

Elektrostatistik usulda xolstni shakllantirish tolalarni statistik elektr zaryadlarini olishiga asoslanadi.

Gidravlik usulda xolst tayyorlash jarayoni tolalarga suvli suspenziya usuli bilan ta'sir etishga asoslanadi. Suvli suspenziyaning miqdori 2–8% ni tashkil etishi lozim.

Noto'qima materiallarni olishda eng ko'p qo'laniladigan usul teshish-to'qish, igna-sanchish va yelimlash usulidir.

Teshish-to'qish usulida (8.5-rasm, a) tolali xolst 5 transparter 6 orqali ignalar sistemasi joylashgan zona 3 ga beriladi. U yerda kompleks ignalar yordamida to'qilib chiqiladi. Shu usul bilan adyollar, kostumlar va ko'ylaklar uchun noto'qima materiallar tayyorlanadi. Igna-sanchish usulida (8.5-chizma, b) tolali xolst 8 transpartyor 7 yordamida mato 9 yuzasiga yupqa qalinlikda joylashtirilib chiqiladi. Shundan so'ng ignalar 10 yordamida tola bir-biriga biriktiriladi. Ignalar igna moslamasi 11 ga joylashtiriladi. Olingan material valik 12 ga o'ralib boradi.

Yelimlash usulida noto'qima materiallarni olishning ikki varianti mavjud, ya'ni tolani quruq va ho'l usul yordamida amalga oshiriladi. Birinchi usulda quruq bog'lovchi materiallardan, ya'ni termoplastik shtapel tolalari va iplaridan (atsetat, polimvinel xlorid) kukunlar, plyonkalar ishlatiladi. Ularning erish temperaturasi asosiy tolaning erish temperaturasidan ancha past bo'ladi.

Ho'l usulda yelimlashda suyuq bog'lovchi moddala ishlatilib, ular polimerlarning suyuq dispersiyasi sifatida bo'ladi. Ularga polivinel spirti ksantogenat sellyulozasi va boshqalar ishlatiladi. Bog'lovchi moddalarning qotishi natijasida tolalar orasida bog'lanish hosil bo'ladi.

### **8.9. Noto'qima materiallar ishlab chiqarish sanoatining asosiy texnik-iqtisodiy ko'rsatkichlari va ilmiy-texnik taraqqiyot**

Noto'qima materiallarni ishlab chiqarish texnologiyasi yangi texnologiyalarga asoslangan bo'lib, ko'p mehnat sarf qilinadigan jarayonlarni kamaytirishga olib keladi. Bu yo'l bilan yigirish,

to'qish jarayoniga sarflanadigan xarajatlarini anchaga qisqartirish mumkin. Mehnat unumdorligini oshirish, jarayonlarni avtomatlashtirish va arzon xomashyolardan foydalanish imkoniyatini beradi. Ya'ni bu usulda to'qimachilik sanoati chiqindilari va ikkilamchi xomashyolardan mahsulotlar ishlab chiqarishga erishish mumkin. Gazlamalar ishlab chiqarishning klassik usullariga nisbatan noto'qima materiallari ishlab chiqarish usuli bir qator afzalliklarga ega. Bu usulda mehnat unumdorligini 1,5–5 martagacha oshirishga erishish mumkin. Ishlab chiqarish maydonining 1 m<sup>2</sup> joydan olinadigan mahsulot miqdorini 1,3–3 martagacha oshirish mumkin. Texnologik dagi jarayonlarni 12–13 dan 4–5 martagacha qisqartirish mumkin. To'qimachilik noto'qima materiallarining tannarxini o'rtacha 32% ga kamaytirish mumkin hamda bu yo'l bilan arzon xomashyolardan foydalanish imkoniyatiga ega bo'lishi mumkin (ishlab chiqarish chiqindilari, kimyoviy tolalar). Hozirda sanoat miqyosida turli xildagi maishiy va texnik maqsadlar uchun ishlatiladigan noto'qima materiallar ishlab chiqarilmoqda.

### *Qisqacha xulosalar*

Bugungi kunda Respublika yengil sanoati DAK, «O'zbekiyengilsanoat» DAK dan iborat bo'lib, «O'zbekiyengilsanoat» DAK bir qator korxonalarini, ya'ni to'qimachilik, trikotaj, tikuvchilik va chinni ishlab chiqarish korxonalarini o'z ichiga oladi. U 90 dan ortiq yirik uyushmalar va korxonalaridan va bir qator filiallar, modalar uyi va firma savdosi bilan shug'ullanadigan tarmoqlarni ham o'z ichiga oladi. Tarmoqqa 1995-yili 750 mln AQSH dollar hisobida investitsiyalar kiritilgan bo'lib, shu kungacha 30 dan ortiq loyihalar bu tarmoqqa jalb etilgan.

Yevropa davlatlariga eksport qilinayotgan O'zbekistonda paxta tolasidan ishlab chiqarilgan ipning hajmi 0,35% dan 10% ga oshirildi. 2006-yilga qadar tarmoqqa qarashli korxonalarini texnik jihatdan qayta qurollantirish, yangilash, to'la rekonstruksiya qilish va bu korxonalaridagi ishlarni yakunlangan ishlab chiqarish

tizimiga aylantirish nazarda tutilgan. Buning natijasida 24000 ga yaqin yangi ish joylarini tashkil etish va eksport miqdorini 650 mln AQSH dollarga yetkazish rejalashtirilgan. Bu vazifa va maqsadlar asosan chet el investitsiyalarini mamlakat iqtisodiyotiga to'g'ridan to'g'ri kiritish va kreditlash orqali amalga oshiriladi. 1 mlrd AQSH dollari paxta tolasini qayta ishlaydigan korxonalarda mavjud bo'lgan asbob-uskunalarni modernizatsiya qilishga jalb etiladi. Bugungi kunda DXJ «O'zbekyengilsanoat» ishlab turgan 35 dan ortiq yigirish, yigirish-to'qish, 9 ta tikuv 10 ta trikotaj fabrikalarini rekonstruksiya qilib, ularga hozirgi zamon yuqori unumdorlikka ega bo'lgan asbob-uskunalarni o'rnatgan.

### **Nazorat va muhokama uchun savollar:**

1. O'zbekiston yengil sanoatining asosiy tarmoqlari va rivojlanish omillari.

2. To'qimachilik sanoatida ishlatiladigan xomashyolar, to'qimachilik tolalari, tasnifi, tuzilishi va texnologik xossalari.

3. Chigitli paxtaga dastlabki ishlov berish (quritish, tozalash, tola ajratish operatsiyalari). Paxta zavodida Fan-texnika taraqqiyoti va paxta zavodining texnik-iqtisodiy ko'rsatkichlari.

4. Paxta va kimyoviy tolalarni yigirish sistemalari (karda, apparat, qayta tarash).

5. Kalava ipni to'qishga tayyorlash, to'qimachilik, gazlamalarni pardozlash.

6. Yigirish va to'qish sexlarida fan-texnika taraqqiyoti va texnik-iqtisodiy ko'rsatkichlar.

7. Noto'qima materiallarini ishlab chiqarish.

8. Pardozlash va noto'qima materiallar ishlab chiqarish san'atida fan-texnika taraqqiyoti va texnik-iqtisodiy ko'rsatkichlar.

# IX bob. POLIMERLAR VA PLASTMASSA MAHSULOTLARI ISHLAB CHIQRISH TEXNOLOGIYALARI

## 9.1. Polimer materiallarini ishlab chiqarish, xossalari va ishlatilishi

*Polimerlar* — plastik massalar, sintetik tolalar, kauchuk va rezinlar, himoya qoplamalar, ion almashinuvchi smolalar, sintetik yelimlar, shimdiriladigan moddalar — bularning hammasi turmush, texnika, qurilish, qishloq xo'jaligi va tibbiyotda keng qo'llaniladi.

*Polimer molekulari* — gigantlardan, makromolekulalardan tuzilgan bo'lib, bu moddalar umumiy nom bilan yuqori *molekular birikmalar* deb ataladi.

Polimerlar elastik yoki qattiq, tiniq yoki nur o'tkazmaydigan, kimyoviy, biologik va boshqa agressiv ta'sirlarga chidamli, korroziyabardosh, oson qayta ishlanadigan, bo'yaladigan bo'ladi. Shuning uchun polimerlar va ular asosida ishlab chiqarilgan plastmassa mahsulotlari iqtisodiyotning barcha tarmoqlarida juda keng qo'llanilmoqda. Hozir iqtisodiyotning polimer materiallari ishlatilmaydigan sohasini topish qiyin. Bundan tashqari, polimerlar ishlatilganda har doim yuqori texnik-iqtisodiy ko'rsatkichlarga erishiladi. Masalan, plastmassadan tayyorlangan detallar, mustahkamligi bir xil bo'lgan holda, metallardan yasalgan detallarga qaraganda ancha yengil bo'ladi (masalan, 1000 m uzunlikdagi vodoprovod quvursi tayyorlashga plastmassadan 250 kg, metallardan esa 2 t ketadi). Bu narsa plastmassa detallar ishlatiladigan mashina va buyumlar kontruksiyasini yengillashtirishga, ularni ta'mirlashga ketadigan xarajatlarni kamaytirishga, xizmat qilish muddati va mustahkamligini oshirishga imkon beradi. Bundan tashqari, plastmassalardan detallar tayyorlashga metallardan tayyorlashdagiga qaraganda 7–10 marta kam mehnat sarflanadi.

1 t kimyoviy tola ishlab chiqarishga tabiiy materiallardan shuncha tola ishlab chiqarishga qaraganda 2–4 marta kam mehnat

sarflanadi. Sintetik yuqori molekular birikmalardan 1 t mahsulot ishlab chiqarish uchun tabiiy materiallardan ishlab chiqarishga qaraganda ikki, baʼzan esa besh marta kam mahsulot sarflanadi.

Sintetik polimerlarning iqtisodiyotda ishlatilish salmogʻi tabiiy polimerlarnikiga qaraganda tobora ortib bormoqda. Bu esa, sintetik polimerlarni ishlab chiqarishga katta eʼtibor berishni taqozo qiladi.

Har qanday sintetik polimerlarni tayyorlash ikki bosqichdan: monomer olish va uni polimerga aylantirishdan iborat.

*Monomerlar* — yuqori molekular moddalar sintez qilish uchun ishlatiladigan boshlangʻich mahsulotdir. Ular quyi molekular birikmalar boʻlib, molekulari oʻzaro birikib, makromolekulalar (polimerlar) hosil qiladi. Reaksiya yaxshi borishi uchun monomer molekulasida karrali bogʻlar, beqaror sikl yoki reaksiyaga yaxshi kirishadigan funktsional guruhlar (kamida ikkita) boʻlishi kerak.

*Toʻyinmagan uglevodorodlar (etilen, dien va atsetilen)* — sintetik materiallar ishlab chiqarish uchun eng muhim ham ashyo manbai-dir. Ular tabiatda erkin holda uchramaydi va, odatda, suyuq hamda qattiq yoqilgʻini qayta ishlash vaqtida qoʻshimcha mahsulotlar sifatida hosil boʻladi yoki toʻyingan alifatik uglevodorodlardan va xomashyoning boshqa turlaridan maxsus sintez qilinadi.

Monomerlar ishlab chiqarish uchun asosiy xam ashyo boʻlib neft, yoʻldosh va tabiiy gazlar xizmat qiladi, bulardan eng toza birikmalar olinadi; toshkoʻmirni va qattiq yoqilgʻining boshqa baʼzi turlarini quruq haydash mahsulotlari birmuncha kamroq ahamiyatga ega.

Kimyo sanoatining koʻp tarmoqlarini va birinchi navbatda sintetik materiallar ishlab chiqarishni rivojlantirish toʻyinmagan uglevodorodlar olish protsessining texnik-iqtisodiy koʻrsatkichlarini yaxshilashga va ularning ishlab chiqarish koʻlamini kengaytirishga bogʻliq.

Yuqori molekular birikmalar polimerlanish va polikondensatsiya reaksiyalari orqali sintez qilinadi. Bunda tegishli polimerla-

nish sintetik polimerlari va polikondensatsiya sintetik polimerlari olinadi. Polimerlanish sintetik polimerlari quyi molekular moddalarning (monomerlarning) o'zaro ta'siri natijasida olinadi, bunda qo'shimcha mahsulotlar hosil bo'lmaydi. Bunday polimerlarga misol tariqasida polietilen, polipropilen, polivinilxlorid, polistirol va politetraftoretillenni ko'rsatish mumkin. Polikondensatsiya polimerlari ham quyi molekular organik moddalardan olinadi, lekin ularning hosil bo'lish jarayonida qo'shimcha mahsulotlar, jumladan, suv ajralib chiqadi. Bunday sintetik materiallarga fenolformaldegid, mochevinaformaldegid smolalar, murakkab poliefirlar misol bo'ladi.

Qizdirganda sodir bo'ladigan o'zgarishlarga qarab polimerlar uch guruhga: termoreaktiv, termoplastik va termostabil polimerlarga bo'linadi.

*Termoreaktiv nolumerlar* qizdirilganda qovushoq-oquvchan holatga o'tadi, sungra o'sha temperaturaning o'zida kimyoviy o'zaro ta'sir natijasida qotib, erimaydigan bo'lib qoladi.

*Termoplastik polimerlar* temperatura ta'sirida o'z xossalarini yo'qotmaydi: qizdirilganda plastik bo'lib qoladi, sovitilganda esa yana elastik-qattiq holatga qaytadi, erish xususiyati ham o'zgarmaydi.

*Termostabil polimerlar* qizdirilganda o'z fizik-mexanik xossalarini termik parchalanish temperaturasigacha saqlab qoladi.

**Plastik massalar.** Asosiy komponenti sintetik polimer bo'lgan materiallar *plastik massalar (plastmassalar) deyiladi.*

Plastik massalar tarkibi jihatidan oddiy va kompozitsion bo'lishi mumkin.

Oddiy plastmassalar faqat polimerning o'zidan iborat bo'ladi, masalan, polietilen, polistirol va boshqalar. Kompozitsion plastmassalar esa ko'p komponentli bo'ladi, ularda polimerdan tashqari, to'ldirgichlar, plastifikatorlar, bo'yoqlar armirlovchi elementlar stabilizatorlar ham bo'ladi.

*To'ldirgichlar* — tarkibi jihatidan organik va anorganik, strukturasi jihatdan esa tolali va donador (ba'zan kukunsimon) bo'lishi



mumkin. Odatda, to'ldirgichlar sifatida yog'och kukuni, yog'och sellyulozasi, yog'och shponi (yupqa taxtalar), paxta taramlari, ip-gazlama, sintetik tolalardan to'qilgan mato, asbest tolasi va tuqimasi, shisha tolasi, shisha tolasidan to'qilgan mata, qisqa tolali asbest, kaolin, slyuda, kvarts kukuni, talk, ohak va boshqalar ishlatiladi. Plastmassalar tarkibiga kirgan to'ldirgichlar ularning xossalarini yaxshilaydi, bundan tashqari, nisbatan arzon bo'lgani uchun ulardan tayyorlangan buyumlarni arzonlashtiriladi.

*Armirlavchi elementlar* mustahkam tolalar (tabiiy va sintetik), po'lat simlar, to'qilgan matolar sifatida ishlab chiqarilayotgan plastmassalar skeleti bo'ylab joylashtirilib, ular buyumlarning asosan mustahkamlik xossalarini oshiradi. Bunday plastmassa buyumlar armirlangan plastmassalar deb ataladi (masalan, avtomobil shinalari, po'lat simlar, mustahkam kord iplari bilan, qurilish materiali linoleum esa, kanop to'qimalari bilan armirlanadi).

Termoplastik smolalarga qo'shiladigan *plastifikatorlar* ularning yumshash temperaturasini pasaytiradi, bu esa ularning qoliplanishini osonlashtiradi. Plastifikatorlar sifatida ko'pincha yuqori temperaturada qaynovchi quyi molekular suyuqliklar, ya'ni murakkab efirlar, xlorlangan uglevodorodlar va boshqalar ishlatiladi.

*Stabilizatorlar* — plastmassa buyumlarni uzoq muddat ishlatishda ularning boshlang'ich fizik-mexanik ko'rsatkichlarini saqlab qolishga yordam beradigan birikmalardir. Kompozitsion plastmassalar qo'llanilayotgan to'ldiruvchilar xarakteriga qarab: presskukunlar (kukunsimon to'ldirgichli plastmassalar)ga; voloknitlar (tolasimon to'ldirgichli plastmassalar)ga; qavat-qavatli (listaviy to'ldirgichli plastmassalar)ga bo'linadi.

Shuningdek, plastmassalar ishlatilishiga qarab, umumiy maqsadlar uchun qullaniladigan, konstruksion plastmassalar, kimyoviy plastmassalar, issiqbardosh plastmassalar, antifriksion xossali plastmassalar va boshqalarga bo'linadi.

Plastmassa buyumlar polimer yoki uning asosida hosil qilingan kompozitsion aralashmadan uch asosiy usulda ishlab chiqariladi:



1) eritma bilan qayta ishlash;

2) termik qayta ishlash;

3) fizik-mexanik qayta ishlash. Bulardan sanoatda ko'p qo'llaniladigani termik qayta ishlash bo'lib, unda bosim ostida presslash, bosim ostida quyish, ekstruziya, markazdan qochma kuch ta'sirida quyish, puflash va shtamplash kabi metodlar ishlatiladi.

Fizik-mexanik usulda esa, asosan, kontaktli qoliqlash (katta gabaritli buyumlar olishda), payvandlash, yelimlash, kesib ishlov berish kabi metodlar qo'llaniladi.

Hozirda sanoat miqyosida ishlab chiqariladigan eng muhim polimerlar hamda ular asosida olingan plastmassalarning asosiy xossalari va ularning ishlatilish sohalari haqida qisqacha ma'lumot 9.2-jadvalda keltirilgan.

## **9.2. Organik birikmalar ishlab chiqarish sanoatining texnik-iqtisodiy ko'rsatkichlari**

Organik birikmalar ishlab chiqarish sanoatining muhim texnik-iqtisodiy ko'rsatkichlari quyidagi omillar orqali xarakterlanadi:

1) xarajat koeffitsientlari va olingan mahsulot miqdori;

2) mahsulot sifati;

3) asbob-uskunalarining unumdorligi va quvvati;

4) asbob-uskunalar yoki jarayonlarning tezligi;

5) mehnat unumdorligi;

6) mahsulot tannarxi.

Bu ko'rsatkichlar boshqa maxsus fanlarda kengaytirilgan holda o'tiladi. Shuning uchun biz bu yerda mazkur ko'rsatkichlar haqida asosiy tushunchalar berib o'tamiz.

Xarajat koeffitsienti va olingan mahsulotlarning miqdori, ishlab chiqarish jarayonida bir birlikdagi tayyor mahsulot olish uchun sarflangan hamma xomashyo turlari miqdori energiya xarajat koeffitsienti deb ataladi. (1 kg, 1 t, va h.k). Olingan mahsulot miqdori esa (n) amalda olingan tayyor mahsulot

$D_{amal}$  miqdorining nazariy olinishi mumkin bo'lgan  $D_{naz}$  miqdoriga bo'lgan nisbatning foizlardagi ifodasidir:

$$\eta = \frac{D_{amal}}{D_{naz}} \cdot 100\%$$

**Tayyor mahsulot sifati.** Har qanday korxonada ishlab chiqarayotgan mahsulot sifatiga jiddiy e'tibor berishi kerak, chunki yuqori sifatli mahsulot bozorda tez va oson o'z is'temolchisini topa oladi va korxonaga katta iqtisodiy foyda keltiradi. Boshlang'ich xomashyo qancha toza bo'lsa hamda reaksiya natijasida sodir bo'lgan qo'shimcha birikmalardan qancha to'la ajratilsa, tayyor mahsulot sifati shuncha yuqori bo'ladi. Har bir ishlab chiqarilgan mahsulot sifati, ya'ni tarkibi va xossalari GOST da ko'rsatilgan talablarga javob berishi kerak.

**Apparatlar unumdorligi va quvvati.** Sanoatda ishlatiladigan har bir apparat ma'lum unumdorlikka va quvvatga ega bo'lishi kerak. Apparatning unumdorligi ( $U$ ) ishlab chiqarish jarayonining ma'lum sharoitda vaqt birligi ( $t$ ) ichida shu apparatda amalda ishlab chiqarilgan mahsulot ( $D_{amal}$ ) bilan belgilanadi. Ishlab chiqarish jarayonining optimal sharoitidagi eng yuqori unumdorligi shu apparatning quvvati ( $W$ )ni belgilaydi.

Shunday qilib, apparatning quvvati uning eng yuqori darajadagi unumdorligidir:

$$U = \frac{D_{amal}}{t} \text{ kg/soat (yoki t/sutka va h.k.)}$$

Apparat yoki jarayonning jadalligi. Apparat yoki jarayonning foydali hajmi ( $V$ ) birligiga to'g'ri keladigan unumdorligi shu apparat yoki jarayonning jadalligini ko'rsatadi:

$$U = \frac{D_{amal}}{V \cdot t} \text{ kg/m}^3 \text{ soat (yoki sutka)}$$

Mehnat unumdorligi. Mehnat unumdorligi — bu sarflangan mehnatning samarasi hisoblanib, u vaqt birligi ichida tayyorlanadigan mahsulot miqdori bilan o'lchanadi. Vaqt birligi (soat,

kun, yil) ichida qancha ko'p mahsulot ishlab chiqarilsa, mehnat unumdorligi shuncha yuqori bo'ladi va aksincha.

Mehnat unumdorligini oshirishning asosi texnika taraqqiyoti, ishchi va xizmatchilarning malakasi, ishlab chiqarish va mehnatni tashkil etish, mehnat sharoitlarini yaxshilash, ilg'or tajribalarni keng tarqatishdan iborat.

Mahsulotning tannarxi — ishlab chiqarish jarayoni davomida bir birlik mahsulot ishlab chiqarish uchun sarf bo'ladigan pul hisobidagi hamma xarajat shu mahsulotning tannarxini belgilaydi.

### **9.3. Kimyoviy tolalar, ularning xossalari va ishlatilishi**

XX asrning boshlariga qadar deyarli barcha tola va matolar olish uchun faqat tabiiy tolali materiallar: paxta, jun, lub, tabiiy ipak, kanop ishlatilib kelingan. Lekin bular zamon talablariga sifat va miqdor ko'rsatkichlari jihatidan to'la javob bera olmas edi. Shuning uchun sun'iy va sintetik tolalar olish usullari ishlab chiqildi. Bunday tolalar, odatda, sun'iy va sintetik tolalar deb yuritiladi.

Tabiiy tolalar yuqori molekular tabiiy organik moddalardan o'simlik organlari va hayvonlar juni hamda momig'idan, shuningdek, tut va eman ipak qurti iplaridan olinadi. Bundan tashqari, tabiiy tolalar yuqori molekular anorganik moddalardan ham (masalan, asbest) ishlab chiqariladi.

Kimyoviy tolalar esa o'z navbatida sun'iy va sintetik turlarga bo'linadi. Sun'iy kimyoviy tolalar tabiiy polimerlardan (viskoza, mis-ammiak, sellyuloza atsetatlari hamda oqsillardan tayyorlanadigan tolalar) kimyoviy ishlov berish orqali olinadi. Sintetik kimyoviy tolalar esa sintetik polimerlar (poliamid, poliefir, poliakrilonitril, polivinilspirt, poliolefin va shu kabilar) dan olinadi.

Hozir 500 ga yaqin kimyoviy tolalar ma'lum bo'lib, ulardan 40 ga yaqini sanoat ishlab chiqarishiga joriy etilgan. Tola olish uchun ishlatiladigan polimerlar o'ta yuqori molekular, ip-simon shaklda bo'lishi, organik erituvchilarda oson eriydi yoki qizdirilganda parchalanmasdan suyuqlanishi kerak.

**Polimer va plastmassalarning asosiy xossalari va ularning ishlatilishi**

Polimer va plastmassa nomi	Zichligi g/cm <sup>3</sup>	Cho'zilishdagi mustahkamlik kg/cm <sup>2</sup>	Cho'zilishdagi nisbiy uzayish %	Anorganik kislotalar ta'siri		Ishqorlar ta'siri		Elektr puxtalik, KV-mm	Ishlatilishi
				konsentrlangan	suyultirilgan	konsentrlangan	suyultirilgan		
1	2	3	4	5	6	7	8	9	10
Plietilen	0,92	100	150	Turg'un (HNO <sub>3</sub> da turg'unmas)	turg'un	turg'un	turg'un	40-60	Quyma buyumlar, plyonka, quvur, tola, izolyator
Polipropilen	0,90	300-350	500-700	Nisbiy turg'un	turg'un	turg'un	turg'un	30-32	Plastik, quvur, tolalar, plyonka va boshqalar
Polistiroil	1,10	350	2	H <sub>2</sub> SO <sub>4</sub> va HNO <sub>3</sub> da turg'unmas	turg'un	turg'un	turg'un	20	Plastiklar, ion almashinish smolalari, plyonka yelim, izolyatsiya kauchuklari
Ftoroplast	2,30	140-310	270-300	turg'un	turg'un	turg'un	turg'un	35-37	Plastik quvur izolyatsiya o'z-o'zini moylovchi detallar termostobil buyumlar

Listaviy viniplast	1,4	400	20	turg'un HNO <sub>3</sub> da turg'unmas	turg'un	turg'un	turg'un	turg'un	–	Qoplamalar
Organik shina	1,2	500	3–0	HNO <sub>3</sub> da turg'unmas	turg'un	turg'un	turg'un	turg'un	3,5	Priborozlikda, mashinasozlikda, samalyotsozlikda, umumiy vazifalarda
Poli-formal-degid	1,4	700	–	turg'unmas	–	–	–	–	20	
Listavniy getinaks	1,3	800	–	turg'unmas	turg'un	turg'un	turg'un-	turg'un-	23	Elektrotexnikada
Listavniy rekestolit	1,4	500–800	–	turg'unmas	turg'un	turg'un	turg'un-	turg'un-	5–6	Elektrotexnikalarda, mashinasozlikda
Asboteks-tolit	1,4	800	–	turg'unmas	turg'un	turg'un	turg'un-	turg'un-	–	Termostabil mahsulotlar
Yog'och qatlamli plastik	1,3	300	–	turg'unmas	bo'kadi	turg'un	turg'un-	turg'un-	5–19	Mebelsozlik va qurulishda
Kapron	1,15	500–800	150–200	turg'unmas	turg'un-	turg'un-	turg'un-	turg'un-	16–22	Tolalar, plyonkalar, quyma detallar

Har qanday kimyoviy tola ishlab chiqarish texnologiyasi uch bosqichda amalga oshiriladi. Birinchi bosqich – polimer eritmasini (yigiriladigan eritma) yoki polimer suyuqligini tayyorlash. Erituvchilar sifatida, ko‘pincha, atseton yoki ishqor eritmaları ishlatiladi. Ikkinchi bosqich – tola olish va tolaga shakl berish. Buning uchun birinchi bosqichda tayyorlangan eritma (yoki suyultma) maxsus jihoz feleradan katta bosim ostida o‘tkaziladi (filera-maxsus metallardan yasalgan asbob bo‘lib, har  $1 \text{ sm}^2$  yuzada 500 ga yaqin teshikchalari bor). Uchinchi bosqich tolani pardozlash operatsiyalaridan iborat.

O‘zbekistonda kimyo sanoatining kimyoviy tolalar ishlab chiqaradigan tarmog‘i yaxshi yo‘lga qo‘yilgan. Chunonchi, Farg‘ona atsetat ipak (sun‘iy tola) zavodi, Navoiy nitron tolası (jun o‘rnida ishlatiladigan sintetik tola) zavodi shular jumlasidan-dir. Bu yerlarda selluloza atsetat zavodlari ham bor bo‘lib, ularda ishlab chiqariladigan selluloza atsetatdan diatsetat va triatsetat kabi sun‘iy tola olinadi. III va IV sort paxta linti xomashyo sifatida ishlatiladi. Sellyuloza va akrilonitril asosida siansellyuloza, undan esa tsellonitron tola olinadi. Tibbiyot maqsadlari uchun ishlatiladigan suvda eriydigan atsetat tolalar ham yaratilmoqda, ular karboksimetil sellulozadan yoki atsetat sellulozani kislota-da gidrolizlab olinadi.

Kimyoviy tola ishlab chiqarishning bunday tez sur‘atlarda o‘shishiga quyidagilar sabab bo‘lmoqda:

1) kimyoviy tolalarning ijobiy fizik-mexanik va ekspluatatsion xossalari;

2) ularni olish uchun zarur bo‘lgan xomashyo manbalari va turlarining ko‘pligi (neft, gaz, toshko‘mir, yog‘och, qishloq xo‘jaligi chiqindilari va hokazo) hamda bu xomashyo zaxiralari-ning ko‘pligi;

Tabiiy va kimyoviy tolalarning ba'zi fizik-mexanik xossalari

Tolalarning nomi	Uzulish uzunligi (R) km	Tolaning uzulishga bo'lgan mustahkamligi		Nam yutishi % hisobida (havoning nisbiy namligi 65%)	Tolaning zichligi
		quruq tola	nam tola		
Paxta	27-36	7-9	8-10	6	1,52
Sherst	10,8-13,3	25-35	30-50	14	1,32
Tabiiy ipak	27-31,5	18-24	20-28	11	1,37
Viskoza (oddiy)	14,5-19,8	20-30	25-35	13	1,48-1,51
Viskoza (o'ta mustahkam)	40-50	-	-	-	-
Atsetat tolasi	10,8-13,5	22-30	28-35	6-8	1,32
Kapron	45-72	20-25	22-28	3,8-4	1,12
Xlorin	18-25	-	-	0	1,56
Lavsan (shtapel)	35-54	-	-	-	-
Lavsan (o'ta pishiq ip)	63-72	20-30	20-30	0,5	1,39
Nitron	32-39	18-22	18-22	0,1	1,17
Polipropilen tolasi	35-42	-	-	-	-
Polipropilen tolasi (o'ta pishiq)	63-72	-	-	-	0,93

3) kimyoviy tola ishlab chiqarishda texnik-iqtisodiy ko'rsatkichlar tabiiy tola ishlab chiqarishdagi texnik-iqtisodiy ko'rsatkichlardan yuqori. Masalan, 1 t paxta ishlab chiqarish uchun 1660 soat/kishi yoki 1 t tabiiy ipak ishlab chiqarish uchun esa 35,000 soat/kishi talab etilsa, 1 t kapron ipagi ishlab chiqarish uchun 1400 soat/kishi, 1 t nitron shtapel tolasi ishlab chiqarish uchun 225 soat/kishi talab etiladi. Nitron shtapel tolasi ishlab chiqarish uchun sarflangan mehnat tabiiy ipaknikiga qaraganda 155 marta kam. Demak, kimyoviy tolalarning tannarxi tabiiy tolalar tannarxidan ancha kam.

Kimyoviy tolalar asosida tayyorlangan mahsulotlarni ishlatish iqtisodiyotda katta foyda keltiradi. Ayniqsa, bu ko'rsatkich kimyoviy tolalarni rezina mahsulotlari ishlab chiqarishda kard sifatida ishlatilganda juda sezilarli bo'ladi.

#### **9.4. Kauchuk va rezina ishlab chiqarish, xossalari va ishlatilishi**

Rezinaning muhim xossalari quyidagilar: yuqori darajada elastiklik (cho'zishdagi uzayishi 700–800%) titrashga juda yaxshi qarshilik ko'rsatishi (tebranishlarni so'ndirishi) ishqor, kislota va boshqa agressiv moddalar ta'siriga chidamli, yuqori mexanik mustahkamlikka ega (cho'zilishdagi mustahkamlik chegarasi 200–250 kg/sm). Shuningdek, rezina ishqalanishga, ko'p marta egilishga chidamli, gaz va suv o'tkazmaydi, yuqori dielektriklik xossasiga ega, issiqlik o'tkazish darajasi juda kam.

Rezinadan tayyorlangan buyumlar avtomobil, samolyotsozlik va qishloq xo'jalik mashinalari shinalarini tayyorlashda keng ishlatiladi. Mashinasozlikda rezina harakatlanuvchi qurilmalar (tasmalar, lentalar, uzatish qurilmalari), bosim hosil qilish va surish yenglari, birlashtirish shlanglari uchun ishlatiladi; rezinadan bosim ostida ishlaydigan osmalar, tayanchlar, buferlar yoki zichlagich-salniklar, manjetlar, qistirma plastinkalar hamda halqalar yoki izolatsiyalar va shunga o'xshash buyumlar tayyorlanadi.



Ebonit (rezinaning bir turi) akkumulatorlarning bachoklari, izolatsion quvurlar, aloqa apparatlarining detallari va boshqalar uchun ishlatiladi. Rezina turli komponentlarning aralashmasidan: kauchuk, vulkanlovchi agentlar, to'ldirgichlar, yumshatgichlar, stabilizatorlar, bo'yagichlar va shu kabidan iborat bo'ladi.

**Kauchuk.** Rezinaning xossasini belgilovchi asosiy material kauchukdir. Kauchuk rezinaning 10–98% ni tashkil etadi. Sanoatda tabiiy va sintetik kauchuklar ishlatiladi.

*Tabiiy kauchuk* – o'simliklarda uchraydigan yuqori molekular to'yinmagan uglevodoroddir. U to'yinmagan uglevodorod izopren (S5N8)ning polimeridir, ya'ni (S5N8)<sub>n</sub>. U asosan, Braziliyadagi geniya daraxtining sutsimon shirasi – lateks va kauchukli o'simliklardan olinadi (butun dunyoda ishlatiladigan tabiiy kauchukning 95% ini Braziliya geniya daraxtidan, 5% i esa boshqa lateksli daraxtlar va kauchukli o'tlardan olinadi). Olingan lateks o'sha joyning o'zida qayta ishlanib undan xom texnik kauchuk hosil qilinadi. Tovar holdagi tabiiy kauchuk tarkibida 93–94% kauchuk 2,4–2,9% oqsil; 0,3% kul; 0,3% qand moddalar va 2,5–3% smola bo'ladi. Indoneziya, Malayziya, Shri Lanka va Vetnamda tabiiy kauchuk ko'p ishlab chiqariladi. Bizning vatanimizda tabiiy kauchuk ishlab chiqarilmaydi (umuman dunyo bo'yicha tabiiy kauchuk resurslari uncha ko'p emas) .

**Sintetik kauchuk.** Monomer birikmalardan kimyoviy yo'l bilan olingan yuqori molekular birikmadir. Sintetik kauchuk birinchi bo'lib 1931-yilda sobiq sovet olimi S.V. Lebedev tomonidan sintez qilingan. 1938-yili Germaniyada, 1943-yili esa AQSHda ham sintetikkauchuk ishlab chiqarila boshlandi. Sanoatda sintetik kauchuk ishlab chiqarish ikki asosiy bosqich: kauchuk olish uchun zarur bo'lgan monomerlarning sintezi, olingan monomerlarning polimerlanish reaksiyasi orqali amalga oshiriladi. Monomerlarni slit uchun asosiy xomashyo sifatida neftni krekinglash gazlari, atsetilen va etil spirt qo'llaniladi.

Hozir sanoat miqyosida ishlab chiqarilayotgan sintetik kauchuklarning bir necha o'n turi bor. Bular: butadien (SKB -

butadien-striol), butadien-nitril (SKN), butil, xlorpren, silikat va shu kabilar.

*Butadien kauchugi* – butadienning polimerlanishi bilan olinadi. Etil spirtidan olingan butadien natriy metalli (katalizator) ishtirokida polimerlanadi. Olingan sintetik kauchuk o'zining ko'p xossalari jihatidan tabiiy kauchuk xossalariga yaqin, lekin pishiqlik darajasi ancha kam.

*Butadien-stirol kauchugi* – butadienning stirol bilan birga polimerlanish mahsuloti. Bu kauchukning pishiqlik darajasi butadien kauchugidan ancha yuqori.

*Butadien nitril kauchugi* – butadienning akril kislota nitrili bilan polimerlanishidan olinadi.

*Xlorpren kauchugi* – xlorprenning polimerlanishidan hosil bo'ladi.

Ko'pchilik sintetik kauchuklar tabiiy kauchukning barcha xossalari o'zida mujassamlashtirmagan bo'lsa ham, lekin unga yaqinlashadi. Ammo, ularning barchasi o'zining biror xossasi (pishiqligi, ishqalanishga, kislota va agressiv muhit ta'siriga chidamliligi, yonmasligi, termostabilligi va boshqalar) jihatdan tabiiy kauchuk xossalaridan ancha ustun turadi.

Bundan tashqari, sintetik kauchuk olish iqlim va geografik sharoitlarga bog'liq emasligi, mehnat unumdorligining yuqoriligi va arzon xomashyo bazasining borligi tufayli katta iqtisodiy foyda beradi.

**To'ldirgichlar.** To'ldirgichlar o'z xarakteriga ko'ra ikki turga bo'linadi: aktiv-rezina mahsulotlari mustahkamligini oshiruvchi (qurum) va inert-rezina mahsulotlarini arzonlashtiruvchi (bo'r, talk va hokazo).

**Yumshatgichlar** (parafin, vazelin moyi, stearin, konifol) rezina aralashmasini qayta ishlash jarayonini osonlashtirib, rezina mahsulotlariga yumshoqlik xossasini beradi.

**Stabilizatorlar** rezina mahsulotlarini eskirishdan (rezina mahsulotlarini uzoq vaqt ishlatganda yoki saqlaganda boshlang'ich xossalari yomonlashuvi) saqlaydigan birikmalar.

Bo'yoqlar rezina mahsulotlariga kerakli rang berish uchun qo'llaniladi.

Quyidagi jadvalda ba'zi kauchuklarning fizik-mexanik xossalari keltirilgan:

9.3-jadval

**Ba'zi kauchuklarning asosiy xarakteristikasi**

Kauchukning turi	Mexanik xossalari		Qisqacha xarakteristikasi
	MH/M <sup>2</sup>	Uzilishdagi nisbiy uzayish	
Tabiiy	20–30	700–800	-50—+90°C da elastik
Butadien	1–2	700–1000	Shuning o'zi
Butadien stiroli	3–5	500–600	Yemirilishga chidamli, issiqqa chidamliligi 100°C gacha
Butadien nitril	3–4	500–700	Issiqqa chidamliligi 110°C gacha
Xlorpren	25–30	800–1000	Kimyoviy ta'sirlarga chidamli, eskirish xususiyati yo'q
Butil kauchuk	15–20	700–850	Gaz o'tkazmaydigan, kimyoviy turg'un, issiqqa va kislotalar ta'siriga chidamliligi uncha ko'p emas
Izopren	—	1100–1200	Tabiiy kauchuk xossalari juda yaqin
Polisulfid	0,7–1,0	400–500	Issiqqa va kislotali ta'siriga chidamliligiga uncha yuqori emas
Polisilikon	—	—	Issiqqa chidamliligi 300°C gacha, sovuqqa chidamliligi — 100°C gacha, kislotalar ta'siriga chidamli
Ftor kauchuk	—	—	Pishiq termostabil, kimyoviy turg'un

**Aregerat** eski rezina mahsulotlarini maydalab asosiy rezina aralashmasiga qo'shadi. U ishlab chiqarilayotgan rezina mahsulotlarini arzonlashtiradi.

Rezina buyumlar tayyorlash rezina aralashmasi (xom rezina) hosil qilish, xom rezinadan yarim fabrikat tayyorlash, ularni vulkanizatsiya qilish va pardozlashdan iborat. Xom rezina tayyorlash uchun kauchuk bo'laklarga qirqiladi va boshqa komponentlar bilan birgalikda maxsus aralashtirgichlardan o'tkaziladi. Hosil bo'lgan xom rezina bir jinsli plastik massadan iborat bo'lib, unda chervyakli pressda siqib chiqarish, qoliplarda presslash, bosim ostida quyish va boshqa usullar bilan istalgan shaklga kiritish qiyin bo'lmaydi. Vulkanizatsiya qilishda yarim fabrikatlar  $140^{\circ}\text{C}$  temperaturagacha qizdiriladi, natijada oltingugurt (vulkanlovchi agent) kauchuk bilan birikadi va yarim fabrikat o'z plastikligini yo'qotib, elastik bo'lib qoladi. Yumshoq rezina (avtomobil kameralari, tuplar va boshqalar) tayyorlash uchun kauchukka 1–3% oltingugurt qo'shiladi. Oltingugurt miqdori bundan ortib ketsa qattiq rezina hosil bo'ladi. Ebonit olish uchun kauchukka taxminan 45% oltingugurt qo'shiladi.

Hozir sanoatda ishlab chiqariladigan rezinalar quyidagi asosiy guruhlarga bo'linadi:

1) umumiy maqsadlarda ishlatiladigan rezinalar. Bunday rezina (shina, oyoq kiyimlar, pol qoplamalar, transportyor lentalari, qayish, qistirma, zichlagich, amortizator, maishiy buyumlar va hokazo)  $-50-15^{\circ}\text{C}$  gacha temperaturada ishlatishga mo'ljallangan;

2)  $15^{\circ}\text{C}$  dan yuqori temperaturada uzoq vaqt ishlatishga (mashina, elektr dvigatel, samolyot detallariga) mo'ljallangan is-siqqa chidamli rezinalar;

3)  $-15^{\circ}\text{C}$  dan past temperaturada ishlatishga mo'ljallangan sovuqqachidamli rezinalar;

4) benzin, kerosin, neft, moy, turli uglevodorodlar uchun uzoq vaqt ishlatishga mo'ljallangan (shlang, zichlagich, turli idishlar va hokazo) moy-benzin ta'siriga chidamli rezinalar;

5) turli yemiruvchi muhitlar ta'siriga chidamli rezinalar;

6) gaz to'ldirilgan (g'ovak) rezinalar;

7) rentgen apparati detallari, radioaktiv izotoplar bilan ishlaydigan kishilarga himoya kiyimlarni tayyorlashda qo'llaniladigan rezinalar. Dielektrik rezinalarning dielektriklik xossalari past, elektr qarshiligi katta, ular asosan, turli kabellar tayyorlashda ishlatiladi.

### **9.5. Kauchuk va rezina ishlab chiqarish sanoatining samaradorligini oshirish yo'llari**

Sanoat ishlab chiqarishining rivojlanishi asosida sun'iy kauchuk ishlab chiqarish va undan olinadigan mahsulot turlarini ko'paytirish muhim ahamiyatga ega bo'lgan masalalardan biri bo'lib, yaqin yillar ichida yuqori sifatli butadion (SKB), izopren (SKE) kauchuklarini ishlab chiqarishga katta e'tibor berilmoqda. Bu kauchuklar yemirilishga chidamliligi va is-siqqa chidamliligi bilan alohida ajralib turadi. Bu kauchuklarning xossalari tabiiy kauchuklarning xossalari-ga juda yaqin bo'lib, ular avtomobil sanoatida shina ishlab chiqarish sanoatida qo'llanib, shinalarning xizmat qilish davrini 20% ga oshiradi. Ulardan tashqari xloropren, butil kauchuklari kimyoviy ta'sirlarga chidamliligi, eskirish xususiyati yo'qligi hamda gaz o'tkazmaydigan, kimyoviy turg'un issiqlik va kislotalar ta'siriga chidamliligi bilan kabel ishlab chiqarish sanoatida juda yaxshi iqtisodiy samara bermoqda. Sun'iy kauchuk ishlab chiqarish sanoatida boshlang'ich xomashyolar uchun sarflanadigan xarajatlarning miqdori juda yuqori bo'lib, u 75% ni tashkil qiladi. Shu xarajatlarning 60% ini monomerlarni ishlab chiqarish xarajatlari tashkil etadi hamda bu sohada elektroenergiya va yoqilg'i uchun sarflanadigan xarajatlar 11–12% ni tashkil etadi. Shuning uchun sun'iy kauchuk ishlab chiqarish uchun sarflanadigan xarajatlarni 1% ga kamaytirish orqali sun'iy kauchukning tannarxini 0,8% ga kamaytirishga erishish mumkin. Bu esa monomerlar ishlab chiqarish uchun sarflanadigan xarajatlarni hamda xomashyo va materiallarni

sarf me'yorlarini kamaytirish orqali sezilarli darajada sun'iy kauchuk ishlab chiqarish sanoatining iqtisodiy samaradorligini oshirishi mumkin.

Rezina mahsulotlarini ishlab chiqarishda xomashyo uchun sarflanadigan xarajatlar o'rtacha sanoat bo'yicha 80% ni tashkil etadi. Masalan, avtomobil shinalarining og'irligida tarkibidagi kauchukning miqdori 55% ni, transporter lentalarida 45% ni, rezina poyafzallarda 30% ni tashkil etadi. Bundan shuni ko'rish mumkinki, rezina ishlab chiqarish sanoatidagi boshlang'ich xomashyo sifatida ishlatiladigan kauchukning narxi juda muhim masala hisoblanadi. Kauchuk narxini kamaytirish uchun neftni qayta ishlash korxonalari va neft-kimyoviy korxonalarini kombinatsiyalashtirish orqali monomerlar ishlab chiqarish uchun ketadigan xarajatlarni anchaga kamaytirishga erishish mumkin va shu yo'l bilan sun'iy kauchuk ishlab chiqarish uchun ketadigan xarajatlarni anchaga kamaytirish mumkin.

### *Qisqacha xulosalar*

Iqtisodiyotni kimyolashtirish kimyoviy materiallarni va kimyoviy qayta ishlash usullarini moddiy ne'matlar ishlab chiqarishning hamma sohasiga keng miqyosda qo'llashdan iborat.

Bugungi kimyo — yuqori sifatli yangi materiallar, iqtisodiyotning yetakchi tarmoqlarining texnologik protsesslarini intensivlash, qishloq xo'jalik mahsulotlari yetishtirishni, arzon va sifatli xalq iste'mol buyumlarini ko'paytirishdir. Hozirda kishi faoliyatining kimyo kirib bormagan sohasi qolmadi. Neft va tabiiy gazni qayta ishlash, qora va rangli metallurgiya, qurilish materiallari ishlab chiqarish, oziq-ovqat hamda qator boshqa sanoat tarmoqlari o'z mohiyatiga ko'ra kimyo sanoatining tarmog'iga aylanib qolmoqda.

### **Nazorat va muhokama uchun savollar:**

1. O'zbekiston Respublikasi sanoati iqtisodiyotida kimyoviy sanoatning o'rnini, ahamiyati va rivojlanish omillari.
2. Anorganik kislota (sulfat kislota, xlorid kislota) ishlab chiqarish, ularning xossalari va ishlatilishi.
3. Soda va ishqor (kalsiynatsiyalangan, o'yuvchi natriy) ishlab chiqarish, ularning xossalari va ishlatilishi.
4. Ammiak va nitrat kislotalarning olinishi, xossalari va ishlatilishi.
5. Mineral o'g'itlar, ularning xossalari va ishlatilishi.
6. Anorganik birikmalar ishlab chiqarish sanoatining texnik-iqtisodiy ko'rsatkichlari.
7. Organik birikmalar (metil, etil spirtlari, butadion, atsetilen, sirka kislotasi)ni ishlab chiqarish xossalari va ishlatilishi.
8. Polimer materiallari ishlab chiqarish, xossalari va ishlatilishi.
9. Organik birikmalar ishlab chiqarish sanoatining texnik-iqtisodiy ko'rsatkichlari.

## **X bob. QURILISH MATERIALLARI VA ISHLAB CHIQRISH TEXNOLOGIYASI ASOSLARI**

### **10.1. Qurilishning davlat moddiy-texnika bazasini jadallashtirishga bo'lgan ta'siri, qurilishning roli**

Turar joy binolari, maktablar, klublar, kasalxonalar, zavodlar, fabrikalar, to'g'onlar, ko'priklar, elektr stansiyalari va ko'pgina boshqa binolar hamda inshootlar xilma-xil qurilish materiallari va buyumlaridan quriladi. Vatanimizda qurilish industriyasiga ajratilgan mablag'larning taxminan yarmi qurilish materiallari ishlab chiqarishga sarflanishi hisobga olinsa, davlat iqtisodiyotida qurilish materiallarining salmog'i qanday ekanligini yaqqol tasavvur qilish mumkin.

Qurilish materiallaridan tayyorlangan mahsulot qurilish buyumlari yoki konstruksiyalari deb ataladi, chunonchi g'isht bloklari, temir-beton buyumlar va konstruksiyalar, yog'och fermalar hamda boshqalar shular jumlasidandir. Hukumatimiz tomonidan qurilish materiallari, yig'ma temir-beton konstruksiyalar va qurilish buyumlari zavodlarida tayyorlanadigan boshqa buyumlar ishlab chiqarishni kengaytirish yuzasidan ko'rilgan tadbirlar industrial usullarga asoslangan qurilishni joriy qilish va keng ko'lamda taraqqiy ettirishni ta'minlaydi. Industrial usullar bino va inshootlarning ko'pchiligini yig'ma buyumlardan qurishni ko'zda tutadi. Bu esa qurilishdagi texnika taraqqiyotining eng muhim shartlaridan biridir.

Respublikamiz qurilish materiallari va buyumlari sanoatining tez taraqqiy etishni ta'minlay oladigan juda boy xomashyo bazasiga ega. Lekin shu bilan birga qurilish materiallaridan to'g'ri va maqsadga muvofiq foydalanish, ularni tejamli sarf qilish hamda isrofgarchilikka yo'l qo'ymaslikka ham katta ahamiyat beriladi. Ana shuning uchun qurilish materiallarini, ularni ishlab chiqarish texnologiyasini va ulardan yasalgan buyumlarni har taraflama o'rganish har bir iqtisodchi uchun g'oyat zarurdir.



Shu bilan birga, iqtisodchi: materiallar ishlab chiqarish uchun ishlatiladigan xomashyo, xomashyoni ishlash va buyum tayyorlash jarayonini, qurilish materiallarining xossalari, ularni sinash va qabul qilish, tashish va saqlash usullarini, materiallarning qurilishda kerakli joylarda ishlatilishi va ularni tejash yo'llarini yaxshi bilishi lozim.

10.1-jadval

**Qurilish materiallari ishlab chiqarish sanoatining asosiy ko'rsatkichlari**

	2008	2009	2010	2011
Mahsulot ishlab chiqarish hajmi mlrd so'mda	147,4	207,0	251,4	315,8
Oldingi yilga nisbatan o'sish sur'ati, % larda	105,9	102,2	99,5	112,3
Asosiy mahsulotlar ishlab chiqarish:				
Sement, ming tonna	3721,6	3926,7	4062,2	4804,8
Oldingi yilga nisbatan o'sish sur'ati, % larda	113,3	105,5	103,5	118,3
Temir-beton konstruksiyalar va mahsulotlar, ming m <sup>3</sup>	894,6	666,7	481,6	445,5
Oldingi yilga nisbatan o'sish sur'ati, % larda	100,8	74,5	71,7	91,1
Devor materiallari, mln dona g'isht	584	563	488,8	401,8
Oldingi yilga nisbatan o'sish sur'ati, % larda	89,9	96,4	75,9	79,5
Yumshoq tom materiallari, mln m <sup>3</sup>	30,4	33,1	34,7	34,7
Oldingi yilga nisbatan o'sish sur'ati, % larda	110,5	108,8	104,8	100,1
Deraza oynalari, ming m <sup>3</sup>	3946,3	4581,4	3389,1	5374,9
Oldingi yilga nisbatan o'sish sur'ati, % larda	3,2	116,1	74,0	158,6

## 10.2. Qurilish materiallari (tabiiy tosh materiallar, tabiiy yog'och materiallar, keramik materiallar va buyumlar, mineral bog'lovchi materiallar, beton, temir-beton, shisha va shisha buyumlari)ning tasnifi va asosiy xossalari

*Qurilish materiallari sanoati.* Respublika qurilish materiallari ishlab chiqaradigan ko'p tarmoqli sanoatga ega. Sement, asbest-sement, devorbop materiallar, yumshoq yopqich va gid-roizolatsiya materiallari, tabiiy toshlardan qoplama material (plita)lar, noruda qurilish materiallari, qurilish keramikasi, is-siqlik izolatsiyasi materiallari, ohak, gips, bog'lovchi materiallar va ulardan buyumlar, sanitariya-gigyena jihozlari, polimer xomashyodan qurilish materiallari va buyumlar, temir-beton konstruksiyalari va boshqa ishlab chiqarish tarmoqlari mavjud. O'zbekistonda tabiiy xomashyodan qurilish materiallari sifatida foydalanish tarixi uzoq o'tmishga borib taqaladi. Ayniqsa, binolar qurilishida xom g'isht, guvala, yog'och sinch, oddiy tuproq(loy)dan tiklanadigan paxsa asrlar davomida asosiy qurilish material bo'lib kelgan. Xumdonlarda pishirilgan g'isht, sopol, chinni koshin, ganch, yo'nilgan granit, marmar toshlar saroy, madrasa, masjid, rabotlar qurilishida keng qo'llanilgan.

Hozirgi davrda ushbu tarmoq korxonalarida 150 dan ortiq nomdagi asosiy mahsulot turlari tayyorlanadi. Jumladan, 2003-yilda 4,1 mln tonna sement, 300 mln shartli taxta asbest-sement shiferlari, 3,4 mln m<sup>2</sup> deraza oynalari ishlab chiqarildi.

Qurilish materiallarini ularning kelib chiqishi, asosiy xossalari va ishlatilishiga ko'ra quyidagi guruhlarga bo'lish mumkin:

1. Tabiiy tosh materiallar va buyumlar.
2. Keramik materiallar va buyumlar.
3. O'tga chidamli materiallar va buyumlar.
4. Mineral bog'lovchi materiallar.
5. Qurilish qorishmalari, betonlar va ular asosida tayyorlangan buyumlar.
6. Asbest-sement materiallar va buyumlar.

7. Shisha va shisha buyumlar.
8. Organik bog'lovchi materiallar va ular asosida tayyorlangan buyumlar.
9. Issiqlik izolatsiya materiallari va buyumlari.
10. Yog'och materiallari va ular asosida tayyorlangan buyumlar.
11. Plastmassa qurilish buyumlari.
12. Metall materiallar va ular asosida tayyorlangan buyumlar.
13. Lok-bo'yoq materiallar.

Har bir qurilish materiali yoki buyumiga GOST (umum davlat standartlari) talablari qo'yiladi. Bu standartlarda materiallarning xarakteristikasi, ularga qo'yilgan talablar, marka va turlarga bo'lishlar, sinab ko'rish usullari, qabul qilish, tashish va saqlash qoidalari keltirilgan bo'lib, u har bir tayyorlovchi zavod hamda iste'molchi uchun majburiydir.

Har bir qurilish materiali o'ziga xos fizik, mexanik va kimyoviy xossalarga ega bo'ladi.

Materiallarning tarkibi, strukturasi va holatining o'zgarishi bilan uning qurilish va texnologik xossalari ham o'zgaradi. Qurilish materiallarining xossalari turg'un bo'lmay, ular fizik, mexanik va kimyoviy jarayonlar ta'sirida o'zgarib turadi.

Qurilish materiallarining xossalari maxsus laboratoriyalarda yoki dala sharoitida sinash yo'li bilan aniqlanadi. Daladagi sinash ishlari, odatda, karyerda, qurilish obyektlarida yoki material tayyorlovchi bazalarda o'tkaziladi. Bu holda materialning faqatgina tashqi ko'rinishiga doir xossalarni aniqlash bilan kifoyalanadi.

Materiallarning xossalarni sinash ishlari maxsus asbob hamda uskunalar bilan jihozlangan laboratoriyada ham, dala sharoitida ham GOST da ko'rsatilgan usullar asosida o'tkaziladi. Sinash usullari esa sinashdan ko'zda tutilgan maqsad bilan aniqlanadi.

## *Tabiiy tosh materiallar*

Tog' jinslariga mashina va mexanizmlar yordamida ishlov berib (bo'lib, kesib, o'yib, tekislab, pardoz berib va silliqlab) olingan yoki qurilishda tabiiy holatida ishlatiladigan materiallar tabiiy tosh materiallar deb ataladi.

Pemza, chig'anoq, tuf kabi yengil va g'ovakli jinslardan, asosan, ularni qazib chiqariladigan joylarda devorlar quriladi. Granit, ohaktosh, qumtosh va boshqa zich tosh materiallardan devorlar va pollarni qoplash uchun, xarsangtosh tarzida poydevorlarga terish uchun, shag'al tarzida — beton va temir-beton buyumlar ishlab chiqarish uchun foydalaniladi.

Beton va qorishmalar tayyorlash uchun sochiluvchan tosh materiallar: qum va shag'al ishlatiladi. Tog' jinslaridan xilma-xil buyumlar (masalan, g'isht, bog'lovchi moddalar, sement, ohak, izolatsiya materiallari, shisha va boshqa buyumlar) tayyorlanadi.

Kelib chiqishiga qarab tabiiy tosh materiallar *otqindi*, *cho'kindi* va *metamorfik* jinslarga bo'linadi.

Qurilishda ishlatiladigan otqindi jinslarga har xil kattalikdagi xarsang tarzida qazib olinadigan granitlar, labradoritlar, bazaltlar, vulkan tufi, pemza va boshqalar kiradi.

*Cho'kindi jinslarga* giltuproq, qum, shag'al, qumtosh, gips, ohaktosh, magnezit, bo'r, trepel va boshqa jinslar kiradi.

*Metaformik jinslarga* marmar, kvarsitlar, gneyslar, slanetslar kiradi.

Tosh jinsli minerallar (kvars, slyuda va boshqalar) kimyoviy birikmalardan, yer qobig'ida ro'y beradigan har xil jarayonlar natijasida hosil bo'ladi.

Tabiiy tosh materiallar og'ir va yengil (g'ovak va serg'ovak), zich va to'kiluvchan jinslarga bo'linadi. Zich tabiiy tosh materiallarga granit, diabaz, marmar va boshqalar kiradi.

Tosh materiallarning issiqlik o'tkazuvchanligi ularning zichligiga bog'liq; serg'ovak va g'ovak materiallar issiqlikni kam o'tkazadi. Deyarli barcha tosh materiallarning issiqlik ta'siriga

chidamliligi ancha yuqori bo'ladi. Ularning pishiqligi esa jismning zichligi va tuzilishiga bog'liq. Zich jismlarning pishiqlik chegarasi siqilishda  $5000 \text{ kg/sm}^2$  ga, serg'ovaklilarniki esa ko'pi bilan faqat  $200 \text{ kg/sm}^2$  ga yetadi.

Tabiiy tosh materiallarning ko'pchiligi chidamli, atmosfera ta'sirlariga turg'un va tashqi ko'rinishi chiroyli bo'ladi. Shuning uchun tabiiy toshlar jamoat inshootlari qurilishida, shuningdek, daryo (dengiz) qirg'oqlarini bezashda qoplama material sifatida qo'llaniladi. Zich tosh materiallarga ishlov berish qiyin, ularning hajmiy og'irligi katta (demak, issiqlik o'tkazuvchanligi ham katta) va nisbatan ancha qimmat turadi. Shuning uchun ular ko'plab quriladigan binolar devoriga yoki qoplamasiga ishlatilmaydi. Qurilishda tosh buyumlar va materiallar quyidagi asosiy holatlarda ishlatiladi.

– Xarsangtosh portlatish yo'li bilan olingan yoki qatlamli tog' jinslaridan sindirib olingan noto'g'ri shaklli bo'laklardir.

– Chaqiq tosh – xarsangtoshni maydalash yo'li bilan olinadigan, o'lchami 150 mm gacha bo'lgan tosh bo'laklari.

– Qum va shag'al – tog' daryosi yoki dengiz yotqiziqlarining g'ovak donachalari aralashmasi. Qum donachalarining o'lchami 0,15–5 mm, shag'alniki 5–40 mm, yirik shag'alniki esa 150 mm gacha bo'ladi.

Tabiiy toshdan donalab tayyorlanadigan tosh, plitalar, zina-poyalar, deraza tokchalari kabi buyumlar tayyorlanadi. Bular har xil shakldagi buyumlar bo'lib, yuzlariga yo'nib, silliqlab, jilolab va shunga o'xshash ishlovlar beriladi.

### *Tabiiy yog'och materiallar*

Yer yuzidagi barcha yog'och materiallar zaxirasining 1/3 qismidan ko'prog'i MDH davlatlari hududiga to'g'ri keladi. Yog'och zaxiralarining ko'pligi, ularni olish va ishlash texnologiyasining oddiyligi, shuningdek, u yengil, juda pishiq, qayishqoq bo'lganligi, issiq va sovuqni yomon o'tkazganligi sababli, yog'och

buyumlar qurilishida va qurilish materiali sifatida juda ko'p ishlatiladi.

Yog'ochning qurilish materiali sifatida ko'pgina kamchiliklari ham bor, masalan, nam yutuvchanligi, namligi o'zgarishining mexanik xususiyatlariga ta'sir etishi, yorilishi, qurt va hasharotlardan osongina jarohatlanishi, shuningdek, uning oson alanganuvchanligi va hokazolar.

Hozir yog'och materiallarni ishlatishdan avval ularning chidamliligini oshirish choralari ko'riladi, masalan, har xil texnik usullar bilan qurilish yog'ochining sifatini oshirish, uni chirishdan saqlaydigan turli usullarni qo'llash, o'tdan himoya qiladigan bo'yoqlar ishlatish va h.k. Yog'och xoda, arralangan material va turli buyum tarzida binoning ko'pgina qismlarini, ya'ni yopma, tom, poydevor, pol, deraza, eshiklarni qurishda va boshqa duradgorlik buyumlarini tayyorlashda, yog'och binolarda esa poydevor va devorlar uchun ham ishlatiladi. Mamlakatimizning o'rmonli hududlarida yog'och hozir ham asosiy qurilish materiali hisoblanadi.

Yog'och va uning chiqindilarini har xil usullar bilan qayta ishlab, qurilishda ko'plab ishlatiladigan xilma xil material va buyumlar: skipidar, smola, issiqlik izolatsiya materiallari, yog'och-qirindi va yog'och-tolali plitalar, yopishtirilgan va boshqa buyumlar tayyorlanadi.

Binolarning ko'p qavatli qilib qurilishiga hamda ularning kapitalligiga, ya'ni mustahkamligi va o'tga chidamligiga nisbatan qo'yiladigan talablarning oshirilishi, industrial usulda qurilishga o'tish, qurilish materiallari va buyumlari (birinchi navbatda temir-beton) sanoatining tez sur'atlar bilan o'sib borayotganligi tufayli ko'plab binolar qurilishda yog'och sarfi keskin kamayadi. Endilikda yog'och asosan deraza, eshik va duradgorlik buyumlari uchun va borgan sari kam miqdorda pol, stropil va pardevorlarga ishlatilmoqda. Yog'ochning hajmiy massasi 450 dan 800 kg/m<sup>3</sup> gacha bo'ladi, tolalari bo'ylab siqilishga mustahkamlik chega-

rasi 370–520 kg/sm<sup>2</sup> ga, cho‘zilishga mustahkamligi esa 1000–1600 kg/sm<sup>2</sup> ga teng.

Yog‘ochning namligi qancha yuqori bo‘lsa, uning mustahkamligi shuncha past bo‘ladi. Yangi kesilgan daraxt yog‘ochining namligi 35% va undan ham ortiq, qurilish konstruksiyalari uchun namlik ko‘pi bila 18–25%, duradgorlik buyumlari va pollar uchun esa ko‘pi bilan 8% bo‘lishi kerak. Yog‘och kuchli gigroskopiklik xossasiga ega, shuning uchun u shishadi va o‘zining mexanik xossalari yomonlashtiradi.

Qurilishda muhandislik konstruksiyalari uchun yog‘ochning asosan igna bargli jipslari: qarag‘ay, archa, tilog‘och va paxta qo‘llaniladi. Duradgorlik buyumlari, faner, parket, mebel uchun bargli yog‘och jinslari ishlatiladi. Bargli yog‘och jinslarining mexanik mustahkamligi yuqori va chiroyli teksturaga ega bo‘lgan qattiq turlariga dub, shumtol, zarang, oq akatsiya, nok kiradi. Bargli daraxt jinslarining yumshoq turlari – buk, olxa, oq qayin, tog‘ terak, yong‘oq, jo‘ka (lipa)–vaqtinchalik quriladigan inshootlarga, mebel tayyorlashga va pardoz buyumlari (plintuslar, chaspaklar, tutqichlar) tayyorlashga ishlatiladi.

**Yog‘och materiallarining xillari.** Qurilishda ishlatiladigan yog‘och materiallar ikki asosiy guruhga bo‘linadi: tilingan va tilinmagan materiallar. Tilinmagan yog‘och deb daraxt tepasining ildiz va butoqlardan tozalangan holatiga aytiladi.

Uchining diametri 14 sm va undan katta bo‘lgan, shuningdek, har ikki santimetrdan keyin bir tekis yo‘g‘onlashib boradigan tilinmagan yog‘ochlar xari deb ataladi. Agar uchining diametri 14 sm dan kam (8–11 sm) bo‘lsa, u holda xoda va xodachalar deb ataladi. Xari va xodalarning uzunligi 3–9 metr bo‘lishi mumkin.

Xari to‘rt tomonidan arralansa, to‘g‘ri to‘rtburchak yoki kvadrat kesimli toza kesilgan brus hosil bo‘ladi. Bruslar kesimining balandligi va eni 100–220 mm chegarasida belgilanadi.

Faqatgina ikki tomoni arralangan xari ikki qandli brus deb ataladi. Bunday bruslardan shpallar qilinadi (10.1-rasm). Qurilish

uchun uzunligi 1 dan 7 m gacha, eni 120 dan 300 mm gacha va qalinligi 110 dan 225 mm gacha bo'lgan bruslar yaroqli hisoblanadi. Yog'och materiallarining qurilishda eng ko'p ishlatiladigan turi taxtalardir. Ular ko'ndalang kesimining shakliga qarab uch xil: eni bir o'lchamda, hamma tomoni arralangan to'g'ri qirrali taxta; ikki qirrali chala arralangan yumaloq qirrali taxta va ikki qirrali butunlay arralanmagan taxtalar bo'ladi.

Xarini arralaganda ikki yoki to'rtta chekkasidan chiqqan taxta pushtaxta deyiladi. Bunday taxtalar qurilishda ikkinchi darajali qismlar yoki yordamchi material sifatida ishlatiladi.

Taxtalarning o'lchamlari standartlashtirilgan. Taxtaning eni 80 dan 300 mm gacha bo'ladi. Ular qalinligi jihatidan ikki xil: yupqa va qalin xillarga bo'linadi; yupqa taxtalarning qalinligi 8, 16, 19 va 25 mm, qalin taxtalarmiki esa 40, 50, 60 va 100 mm bo'ladi.

Keyingi vaqtlarda qurilishda oldindan yo'nib tayyorlab qo'yilgan yog'och elementlardan, ya'ni polga yotqiziladigan shpuntli taxtalar, chaspaklar, plintus va galtel, polning devoriga tutashgan burchagiga qoqiladigan ingichka reyklar va zinapoya tutqichi, shuningdek, standart uylar qurish uchun ketadigan murakkab detallar va shularga o'xshash yarim fabrikat buyumlar keng ishlatilmoqda.

**O'zbekiston yog'och materiallari.** O'rta Osiyo respublikalarida daraxt o'stirish va o'rmonzorlar barpo qilish muhim ahamiyatga egadir. Hozircha bu o'lkada o'rmonlar juda kam. Har yili O'rta Osiyoga Sibir o'rmonidan 7 million kubometrغا yaqin yog'och keltiriladi. Yog'och materiallar tayyorlanadigan joylarning nihoyatda uzoqligi (Toshkentdan 4100 km) natijasida yog'och o'rtish, tushirish va transport xarajatlari katta mablag' sarflashni talab qiladi. Faqat transport xarajatlarining o'zigina tayyorlov narxining 21% ini tashkil qiladi.

Respublika hududining 5—6% idagina o'rmon xo'jaliklari tashkil etilgan. Vaholanki, bu xo'jaliklardan olinadigan yog'ochlarning hammasini sifatli qurilish materiallari sifatida ishlatish mumkin emas.



Qishloq suv xo'jaligi Vazirligining ma'lumotiga ko'ra, davlat o'rmon fondida 9 237 395 gektarga yaqin maydon bo'lsa, shundan 8 196 375 gektar yer o'rmon bilan qoplangan. O'rmonlarning asosiy qismi tabiiy daraxtlardan tashkil topgan, faqat 7500 gektar yerda sun'iy o'rmonlardir. Tez o'suvchi teraklar o'stirish va imoratbop yog'ochlar zaxirasi fondini barpo etish seysmik tumanlar hududida sinch devorli xo'jalik binolari va shaxsiy binolar qurishda ham katta ahamiyatga ega.

### *Keramik materiallar va buyumlar*

Tabiatda juda ko'p tarqalgan sog' tuproq keramik (sopol) buyumlar ishlab chiqarishda birdan-bir xomashyo hisoblanadi. Tuproq suv bilan aralashtirilganda u oson qoliplanuvchan plastik loyga aylanadi. Keyin uni qoliplab yuqori haroratda pishiriladi va turli qurilish buyumlari, ro'zg'or anjomlari hamda me'morchilik buyumlari ishlanadi. Gil pishirilganda undan qattiq va pishiq sun'iy tosh material hosil bo'ladi, bunday material suvda bo'kmaydi. Sopol materiallarning hajmiy massasi ishlatilgan xomashyo va tayyorlash texnologiyasiga qarab 300 dan 2300 kg/m<sup>3</sup> gacha, siqilishga mustahkamlik chegarasi — 5000 kg/sm<sup>2</sup> gacha hamda suv shimishi 0% dan 70% gacha bo'lishi mumkin.

Keramik materiallarni ikki guruhga: suv shimishi 5% gacha qo'lgan zich keramik materiallarga va suv shimishi 5% dan oshiq bo'lgan g'ovakli keramik materiallarga bo'lish mumkin.

Qurilish keramikasining asosiy xillaridan oddiy g'isht, ko'p teshikli g'isht, ichi g'ovak g'isht, cherepitsa, koshin plitalar — lentali pressda plastik usulda quyib tayyorlanadi. Maxsus qoliplardan quyilib chiqqan massa avtomat yordamida alohida buyumlar tarzida qirqiladi.

Xom buyum pishirishdan oldin (ochiq havoda 10–12 kun yoki tunnel sushilkalarda 90°C da 10–40 soat davomida) quritiladi, aks holda buyumda darzlar paydo bo'ladi va uning shakli o'zgarib qoladi.

Xom buyumlar tunnel pechlarda yoki halqasimon pechlarda pishiriladi, bunda buyumlar harorati har xil zonalaridan asta-sekin o'tkaziladi. 100°C haroratda xom buyumda nam qolmaydi, 900–1100°C haroratda gilning zarrachalari eriy boshlaydi (buyum pisha boshlaydi), keyin esa buyumning asta-sekin soviishi natijasida qattiq toshsimon material hosil bo'ladi.

Eng ko'p tarqalgan keramik material loydan quyilgan oddiy *g'ishtdir*. Uning o'lchamlari 250x120x65 mm, pishiqligi 150; 100; 75 kg/sm<sup>2</sup> bo'ladi. G'ishtning hajmiy massasi o'rta hisobda 1700 kg/m<sup>3</sup>, bir donasining og'irligi 3 kg ga teng.

Oddiy g'ishtdan tashqari, ko'p teshikli, g'ovakli va kovakli g'isht, shuningdek, qalin (103–138 mm) *keramik toshlar* ham ishlab chiqariladi.

Binolarga tovlanib turadigan va rangli gildan tayyorlanadigan koshin keramik toshlar va plitalar ham ishlatiladi.

Qurilishda qalinligi 8,10 va 13 mm bo'lgan to'g'ri to'rtburchak va oltiburchak shaklli sopol plitkalar ko'p ishlatiladi.

Kislota ta'siriga chidamli keramik materiallarga kimyo zavodlarida kislotalar muhitida bo'ladigan maxsus buyumlar kiradi. Masalan, quvurlar, baklar, shamollatish asboblari, kislotaga chidamli g'isht shular jumlasidandir.

Bunday buyumlar tarkibida zararli aralashmalar (gips, kolchedan, ohak va h. k.) va eruvchan tuzlar bo'lmasligi kerak. Kislotaga chidamli sopol plitkalar **K** xarfi bilan belgilanadi.

*Cherepitsa* – eng arzon, chidamli tombop materialdir. Qurilishda ariqchali qilib shtamplangan, lentasimon, tekis yuzali lentasimon va konki singari cherepitsalar ko'p ishlatiladi. Ammo suv shimuvchanligining kattaligi, mo'rtligi va juda qiya terish zarurligi, ularni qurilishda ko'plab ishlatishga imkon bermaydi. GOST da ko'rsatilishicha, cherepitsaning havo namligiga teng namlik holatdagi mustahkamlik chegarasi (sinuvchanligi) 70 kg dan, sovuqqa chidamliligi esa 25 sikldan kam bo'lmasligi kerak. Uning o'lchamlari 333X200 mm dan 160X155 mm gacha bo'ladi.

Yuqorida keltirilgan keramik material va buyumlardan tashqari, issiqlikni kam o'tkazuvchi, ko'pik-diamot, keramzit, o'tga chidamli, kanalizatsiya va drenaj keramik buyumlari ham keng qo'llaniladi. Sopol buyumlari ishlab chiqarish eramizdan 2—3 ming yil avval O'rta Osiyo, xususan, O'zbekiston hududida keng qo'llanilganligi ma'lum. Qadimgi o'zbek kulolchilik san'atining qay darajada rivojlanganligiga Samarqand, Buxoro, Xiva yodgorliklarini qurishda ishlatilgan me'morchilik, dekorativ va pardozbop qoplama sopol buyumlar misol bo'la oladi.

Vatanimiz zavodlarida tayyorlangan yuqori unumli loy qoruvchi va presslovchi mashinalar va shu singari asbob-uskunalar ishlab chiqarishni kompleks mexanizatsiyalashtirish, quritish va pishirish jarayonlarini jadallashtirish kabi ishlar sopol materiallarni ishlab chiqarish hajmini kengaytirdi, ularning sifatini yaxshiladi.

### *Mineral bog'lovchi materiallar*

Mineral yoki anorganik bog'lovchi materiallar kukunsimon bo'lib, mayda va yirik to'ldirgichlar bilan suvda qorilganda suyuq yoki plastik qorishma hosil bo'ladi va asta-sekin qotishi natijasida sun'iy toshga aylanadi.

Bog'lovchi moddalar o'z xossalariga ko'ra quyidagi maqsadlar uchun:

1) qorishmalar (bog'lovchi modda bilan qum va suv aralashmasi) va betonlar (bog'lovchi modda bilan qum, suv va yirik to'ldiruvchi material — shag'al yoki chaqilgan tosh aralashmasi) tayyorlashda;

2) tosh materiallarni terishda ularni bir-biriga biriktirishda;

3) pishirilmagan sun'iy tosh materiallar va buyumlar tayyorlashda ishlatiladi.

Mineral bog'lovchilarni ishlatilishiga va xossalariga ko'ra quyidagi guruhlarga bo'lish mumkin:

1. Havoda qotadigan bog'lovchi materiallar. Ohak, gips va kaustik magneziiy shular jumlasidandir.

2. Hidravlik bog'lovchilar. Bunday materiallar faqatgina havoda emas, balki suvda va namlikda ham qotish xususiyatiga ega bo'ladi. Masalan, portlandsement, gidravlik ohak, qum-tuproq qo'shilgan sement, putssolan portlandsement, shlakli portlandsement va kengayuvchi sementlar.

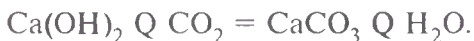
3. Kislotalarga chidamli bog'lovchilar. Bunday bog'lovchilarning qotish jarayonidan keyingi mustahkamligining ortishi kislotalar ta'sirida ham davom etaveradi. Bunga kislotaga chidamli sementlar va eruvchan suyuq shisha asosida olinadigan qorishmalarni misol qilib keltirish mumkin.

Havoda qotadigan bog'lovchi materiallar. Ohak. Tarkibida 8% gacha loy bo'lgan kalsiy va magniyli karbonat tog' jinslaridan bo'r, ohaktosh, dalomitlashgan ohaktoshni pishirib juda arzon bo'lgan, havoda qotadigan bog'lovchi material — ohak olinadi. Olingan mahsulot bo'lak-bo'lak oq yoki kulrang bo'lib, u suvsiz kalsiy oksid va qisman magniy oksiddan tashkil topgan. Bunga so'nmagan ohak yoki ohaktosh deyiladi, uni maydalab qaynaydigan ohak olinadi.

Ohakni olish ohaktoshni pishirish jarayonida uning tarkibidagi  $\text{CaCO}_3$  bilan  $\text{MgCO}_3$  larning  $\text{CaO}$ ,  $\text{MgO}$  va  $\text{CO}_2$  ga parchalanishiga asoslangan. Ohak qurilishga bo'lak-bo'lak kukun, xamir yoki so'ndirilmagan kukun holatida keltiriladi. Bularning hajmiy massalari turlichadir, ya'ni 50% li ohak xamirining hajmiy massasi  $1400 \text{ kg/m}^3$  bo'lsa, kukun ohakniki  $5000 \text{ kg/m}^3$ , to'yingan ohakniki esa  $600 \text{ kg/m}^3$ . Qurilishda ishlatiladigan ohak 3-navga bo'linadi: 1-nav havoda qotadigan ohakda (so'nmagan) aktiv oksidlar  $\text{CaO}=\text{MgO}$  miqdori 85% dan kam bo'lmasligi kerak, 2-navda 70% dan va 3-navda esa 60% dan ko'p bo'lishi kerak.

Ohakning so'nish tezligi (ohak suv bilan qorishtirilgandan keyin qorishma haroratining ko'tarilishi uchun ketgan vaqt) ga ko'ra, tez so'nuvchi (20 daqiqagacha) va sekin so'nuvchi (20 daqiqadan ko'p) xillarga bo'linadi.

Oddiy ohak xamirdan tayyorlangan qurilish qorishmasining qotishi bir necha kun davom etsa, soʻnmagan ohak kukuni qorishmasi 30–60 daqiqada qotadi. Ohak qorishmasining qotishiga, asosan, ikki omil, yaʼni oʻta toʻyingan qorishmaning qurish jarayonida unda kalsiy gidroksid  $\text{Ca}(\text{OH})_2$  ning kristall tarzida ajralishi; havodagi karbonat angidrid gazi taʼsir etadi:



Bu jarayon barcha ohakli buyumlarda roʻy berib, unga uglerodlanish deyiladi.

Ohak gʻisht va toshdan devor terishda, suvoqchilikda ohakqum, ohak-shlak va ohak-sement qorishmalari sifatida koʻp ishlatiladi. Ammo ohakli qorishmalarni doimiy nam taʼsir etadigan joylarda, poydevorlar hamda koʻp qavatli uy devorlarini qurishda ishlatish mumkin emas.

**Qurilish gipsi.** Tarkibida ikki molekula suvi boʻlgan kalsiy sulfatli choʻkindi-togʻ jinsi – gipsni ( $\text{CaCO}_4 \cdot 2\text{H}_2\text{O}$ ), suvsiz gips deb ataluvchi angidrid toshini ( $\text{CaCO}_4$ ) va ayrim sanoat chiqindilarini pishirib gipsli bogʻlovchilar olinadi, 1-nav gips ishlab chiqarish uchun tarkibida  $\text{CaCO}_4 \cdot 2\text{H}_2\text{O}$  ning miqdori 90%, 2-nav uchun esa 65% dan kam boʻlmagan tabiiy gips toshi ishlatiladi. Gips toshi 140–170°C da koʻp miqdorda suvni yoʻqotib, yarim suvli, tez qotuvchan gips ( $\text{CaCO}_4 \cdot 0,5 \text{H}_2\text{O}$ ) ga aylanadi. Bunday bogʻlovchi qurilish gipsi yoki alebastr deb ataladi.

**Gips suv** bilan qorishtirilgandan keyin tezda quyuqlashib qoladi. Gipsning qotish jarayonida uning hajmi taminan 1% ga kengayadi. Bu undan meʼmorchilik buyumlari tayyorlashda, yoriqlarni berkitishda va boshqa maqsadlarda ishlatishga qulaylik tugʻdiradi. Qurilish gipsi quyuqlanishining boshlanishi 4 daqiqadan keyin, oxiri esa 6 daqiqadan 30 daqiqagacha boʻlishi mumkin.

Kolloid eritma hosil qiluvchi, yarim suvli gipsning zichligi 2,5–2,8 g/sm<sup>3</sup>, hajmiy massasi 0,8–1,1 g/sm<sup>3</sup> ga tengdir.

Suv taʼsir etuvchi inshootlarda qurilish gipsini ishlatib boʻlmaydi.

Kimyoviy nuqtai nazardan gipsning qotish jarayoni uning gidratlanishi bilan boshlanadi, ya'ni bunda yarim molekularli suvli gips qaytadan kristall holatdagi ikki suvli gipsga aylanadi:



Aslida gipsning qotishi uchun kam suv talab qilinsa ham, gips qorishmasini qulay joylanuvchan qilish uchun suv miqdori ko'p olinadi. Buyumning mustahkamligini oshirish uchun undagi ortiqcha suv quritish yo'li bilan yo'qotiladi.

Gipsli bog'lovchilarni tashishda, saqlashda ularga nam ta'sir etmasligi kerak. Ochiq joyda gipsni bir oydan ortiq saqlash mumkin emas. Aks holda uning mustahkamligi 20% gacha kamayadi. Gips saqlaydigan omborlarning pollari, albatta, yog'och taxtalaridan qurilgan bo'lishi kerak.

Eruvchan shisha – natriy silikat ( $\text{Na}_2\text{O} \cdot n \cdot \text{SiO}_2$ ) yoki kaliy silikat ( $\text{K}_2\text{O} \cdot n \cdot \text{SiO}_2$ ) dan tashkil topgan, havoda qotadigan bog'lovchi eruvchan shisha maxsus xumdonlarda soda aralashgan toza kvarts qumini natriy sulfat yoki potash ( $\text{K}_2\text{CO}_3$ ) bilan qorishtirib, 1300–1400°C haroratda pishirib olinadi.

Eruvchan shisha kislotaga chidamli qorishma va beton konstruksiyalari tayyorlashda, toshlarni suvdan va yemirilishdan saqlashda bo'yash maqsadida, betonning zichligini, o'tga chidamliligini oshirishda, silikat bo'yoqlar, zamazkalar ishlab chiqarishda keng ishlatiladi.

**Gidravlik bog'lovchi materiallar. Hidravlik ohak.** Tarkibida 8 dan 20% gacha tuproq bo'lgan mergelli ohaktoshni pishirib, gidravlik ohak olinadi. Shaxtali yoki aylanuvchi xumdonlarga solingan ohaktoshni 800–1000°C haroratda pishiriladi va tegirmonlarda tortilib, qurilishga yuboriladi.

So'ndirib va tuyilib olingan gidravlik ohakni suv bilan qorishtirilgandan so'ng ohak xamiri hosil bo'ladi. Uning quyuvlanish vaqtidan keyingi qotish jarayoni suvda yoki nam ta'sirida ham to'xtamaydi.

Gidravlik ohakning zichligi 2,2–3,0 g/sm<sup>3</sup>, hajmiy massasi 500–800 kg/m<sup>3</sup>.

**Qo'llanilishi.** Hidravlik ohakdan tayyorlangan qurilish qotishmalari g'isht terishda, suvoqchilikda, poydevorlarni xarsangtosh bilan terishda ko'p ishlatiladi. Uni ochiq joyda 30 kundan ko'p saqlash mumkin emas.

Portlandsement ma'lum tarkibga ega bo'lgan tabiiy mergelni yoki ohaktosh va loyni (yoki shlakni) obdan pishirib olinadi. Portlandsement gidravlik bog'lovchi modda bo'lib, uning suvdagi mustahkamligi quruqlikdagi mustahkamligiga nisbatan birmuncha kattadir.

Kukun qilib tuyilgan portlandsement uzatuvchi quvurlar orqali nasoslar yordamida silindr shaklidagi po'lat yoki temir-betondan qurilgan minoraga solinadi. Minorada sement 2–3 hafta saqlangandan keyin maxsus avtomatik tarozilarda tortib (qoplab yo sisternali maxsus mashinada), ishlab chiqarishga yuboriladi.

**Xossalari.** Portlandsementning zichligi  $3,03\text{--}3,15\text{ g/sm}^3$ , hajmiy massasi (sochilgan holatda)  $1000\text{--}1100\text{ kg/sm}^3$ . Sement suv qorishmasidan hosil bo'lgan plastik xamirning qotish jarayoni sekin davom etadi. Plastik xamir avvalo zichlanadi, so'ng quyushtirish boshlaydi. Sement xamirining plastikligi to'la yo'qolgandan keyin, unda qotish jarayoni boshlanadi.

Sementni suv bilan qorishtirilgandan keyin unda gidratatsiyalanish va gidrolizlanish deb ataluvchi murakkab fizik-kimyoviy o'zgarishlar boshlanadi.

Sementning sifati uning siqilishga mustahkamlik chegarasi bilan aniqlanadi. Shunga qarab sementning oltita markasi, ya'ni 200, 250, 300, 400, 500, 600 markalari belgilangan. Sementning cho'zilishga mustahkamligi siqilishga mustahkamligiga qaraganda 10–20 marta kam. Sement temir bilan yaxshi tishlashadi. Uning bu xossasi temir-beton tayyorlash uchun muhim ahamiyatga ega.

Sanoatimiz oddiy portlandsementdan tashqari tez qotadigan oq rangli, sulfatlar ta'siriga chidamli, plastiklashtirilgan gidrofob, kislotabardosh, kengayadigan va boshqa xil sementlar ham ishlab chiqarmoqda.



*Tez qotadigan* 600 markali sement bir sutkadan keyin 200–400 markaga tushib qoladi. Bunday sement hosil qilish uchun klinker tarkibi o'zgartiriladi. Tez qotadigan sement ishlatib, namlab, termik ishlov bermasa ham 1–2 sutka ichida tegishli mustahkamlikka erishadigan beton buyumlar tayyorlash mumkin.

*Oq va rangli sementlar* pardozi ishlarida va arxitektura buyumlari tayyorlashda ishlatiladi. Oq sement tarkibida temir oksid va marganets oksid kam bo'lgan xomashyodan tayyorlanadi, bunday xomashyo maxsus rejimda pishiriladi. Rangli sement olish uchun oq sementga ishqorga chidamli mineral pigmentlar qo'shiladi.

*Sulfat ta'siriga chidamli sement* dengiz suvi ta'sirida turadigan temir-beton konstruksiyalar va qorishmalar tayyorlashga ketadi.

*Plastiklashtirilgan sement* tayyorlash uchun klinker maxsus qo'shimcha bilan birga maydalanadi. Bunday sementning plastikligi yuqori bo'ladi, undan tayyorlangan qorishma qolipga yaxshi joylashadi, bunday sement qorishma va betonning sovuqqa chidamliligini oshiradi hamda suv o'tkazuvchanligini pasaytiradi.

*Gidrofob sement* olish uchun klinker gidrofoblashtiradigan (suv shimdirmaydigan) qo'shimcha bilan birga maydalanadi. Bunday sementni uzoq vaqt (hatto nam muhitda ham) saqlash mumkin; bunda sementning sifati pasaymaydi, u yuqori plastiklikka ega bo'ladi. Hidrofob sement qo'shilgan betonlarning suv shimuvchanligi kam, sovuqqa chidamliligi esa yuqori bo'ladi.

Mahalliy xomashyodan foydalanib, arzon sementlar tayyorlanadi. Shlakli, ohak-shlakli, ohak-kulli, ohak-putsiolanli sementlar shular jumlasidandir. Bu xil sementlar u qadar muhim bo'lmagan inshootlarga ishlatiladi.

### *Shisha va shisha buyumlar*

Ishqorli va giltuproq ishqorli silikatlarini yuqori haroratda eritishda hosil bo'lgan quyuq bo'tqa tez sovitilsa, u shishasimon moddaga aylanadi. Shisha eritmasi haroratning ortishi bilan



suyuqlanmaydi, balki quyuqligicha qolaveradi. Harorat pasayishi bilan uning quyuqligi ortadi va nihoyat, qattiq jism — shishaga aylanadi. Shisha oddiy haroratda qattiq va juda mo'rt, yaltiroq ko'rinishda bo'ladi.

Shisha — kristall modda. Uning siqilish yoki egilishdagi mustahkamligi strukturasi bog'liq emas. Shuning uchun va umuman bir jinsli bo'lganligi sababli shishaning mustahkamligi hamma yerida bir xil bo'ladi.

Qurilishda har xil shisha materiallar: deraza oynasi, ko'zgu oynasi va armaturalangan, dekorativ, o'ta mustahkam (stalinit) oynalar, ichi kovak shisha bloklar, shisha naylar, polga va tom yopmasiga ketadigan shisha plitkalar, qoplama shisha plitkalar va boshqa shisha materiallar ishlatiladi.

Shisha massalardan ko'pik-shisha, shisha tola, ulardan esa binoning issiqlik izolatsiyasi uchun ishlatiladigan buyumlar tayyorlanadi.

*Jilolangan oyna* listlari 4–6 mm va undan ham qalin bo'ladi. Bu xil oynalar magazin vitrinalari, oynali eshiklar va shu kabilar yasashga ishlatiladi.

*Paket oyna* (oyna-paket). Bu xil oynalar orasida havo qatlami bo'lgan ikkita list oynadan iborat, shu tufayli oynaning issiqlik o'tkazishi kamayadi. Paket oynalarni ikki qavat deraza o'rnida ishlatish mumkin.

Metall to'r bilan *armaturalangan oyna* yuqori mustahkamlik xossasiga ega. Bu xil oyna fonarlarga, oyna to'siqlarga, sanoat binolari derazalariga, zina katagi to'siqlari va shu kabilarga ishlatiladi.

*To'lqinsimon oyna* o'zining shakli va o'lchamlariga ko'ra to'lqinsimon asbest-sement listlarni eslatadi. Uning armaturalangan xili yorug'lik tushib turadigan yaltiroq material sifatida tom yopmasiga ishlatiladi.

Ichi bo'sh shisha bloklar ikkita ichi kovak yarim berk bloklarni bir-biriga yopishtirish yo'li bilan tayyorlanadi: yarim bloklar yuzasi relyefli bo'lib, yorug'likni sochib turadi. Bloklarning o'lchamlari 194x194x98 mm bo'lib, ular sement qarishmaga qo'yiladi.

Shisha naylarning diametri 15–100 mm, uzunligi 3–3,5 m, devorining qalinligi har xil boʻladi. Bu xil shisha naylardan yopiq elektr simlar, suv bilan taʼminlash sistemasi, texnologik maqsadlarda ishlatiladigan truboprovodlar qurish va qurilishning boshqa ehtiyojlari uchun foydalaniladi.

Dekorativ maqsadlar uchun rangdor, yaltiroq va xira (yuzasi jilolangan yoki xira yuzalilari) oynalar, oyna vitrajlar (rangdor oynadan metall gardishga oʻrnatilgan ornament), qoplash ishlarida foydalaniladigan rangdor oyna plitkalar, trafaret qoʻyib kislotalar va qum bilan ishlov berib hosil qilingan rasmi oyna va boshqa xil oynalar chiqariladi.

Oʻta mustahkam oyna (stalinit)ning egilishga koʻrsatadigan qarshiligi oddiy oynanikiga qaraganda 5–8 marta ortiq boʻladi. Oʻta mustahkam oyna eshikning yaxlit tavaqasini ishlashda, zarblarga duch keladigan katta eshik va deraza oʻrinlarida va boshqa joylarda foydalaniladi.

**Sitallar.** Shisha eritmasining qisman yoki obdan kristallanishi natijasida sitallar hosil boʻladi. Sitallar yuqori mustahkam ( $5000 \text{ kg/sm}^2$  gacha) va agressiv muhitga chidamli hamda buyumlarni elektr tokidan himoya qilishda katta ahamiyatga ega boʻlgan materialdir. Tashqi koʻrinishiga koʻra sitallar qoʻngʻir, jiggar rang, kul rang, rangsiz va yaltiroq boʻladi.

Hozirda shunday sitallar olinganki, ular oʻzlarining mexanik xossalari jihatidan hatto poʻlatdan ham ustun turadi.

Olimlar tomonidan shlak eritmasidan (temir rudasini suyuqlantirib choʻyan olishda hosil boʻladigan shlak asosida) shlakositallar olish imkoniyatlari ochib berilgan.

Shlakositallar oʻzlarining qimmatbaho texnik xossalari hamda ularni ishlab chiqarish uchun zarur boʻlgan xomashyoning amaliy jihatdan cheksiz manbalarga egaligi va nihoyatda arzonligi tufayli qurilishda juda keng qoʻllaniladi. Ular oʻlchamlari 1,6x3 m va qalinligi 8–30 mm boʻlgan plitalar tarzida ishlab chiqarilgan.

## *Issiqlik izolatsiya materiallari*

Industrial usullarda qurishga o'tish, binoning og'irligini kamaytirish kabi masalalarni hal qilish uchun avvalo issiqlik izolatsiya materiallarining samarali xillarini, ya'ni yengil, g'ovak, issiqlikni kam o'tkazadigan materiallar ishlab chiqarish yaxshi yo'lga qo'yilishi kerak.

G'ovakli va kovakli g'isht, keramik bloklar, ko'pik-beton, gaz-beton, keramzit-beton, tuf kabi materiallar muhim qurilish materiallari bo'lishi bilan bir qatorda issiqlikni izolatsiya qiluvchi materiallar hamdir.

Bulardan tashqari, issiqlikni izolatsiya qiluvchi maxsus materiallar ham ishlab chiqariladi. Bu materiallar hajmiy massasining kichikligi ( $1000$  dan  $25 \text{ kg/m}^3$  gacha) va issiqlik o'tkazish koeffitsientining pastligi [ $0,28$  dan  $0,028 \text{ Vt/(m}^\circ\text{C)}$ ] bilan xarakterlanib, asosan issiqlikni izolatsiya qilish uchun qo'llaniladi.

Issiqlik izolatsiya materiallari kelib chiqishiga qarab ikki guruhga: organik va anorganik xillarga bo'linadi. Issiqlikni izolatsiya qiluvchi organik materiallar o'simlik yoki hayvon mahsulotlari tolalaridan, g'ovakli plastmassadan (yog'och tolali va po'kakli plitalar, namat, shevelin, solomit, kamishit, fibrolit, g'ovakli plastmassalar va h.k.) tayyorlanadi, anorganik materiallar esa (mineral namat, paxta va plitalar, shishali paxta, shisha-paxta bordonlar, ko'pik shisha, issiqlikni izolatsiya qiluvchi asbestli materiallar) tog' jinslari, shisha shlak va boshqa materiallardan tolali hamda teshikli qilib tayyorlanadi.

**Binokorlik namati** hayvon junining past navidan o'simlik tolalari va kleyster qo'shib tayyorlanadi. Uning hajmiy massasi  $150 \text{ kg/m}^3$ , issiqlik o'tkazish koeffitsienti  $0,06$ . Namat eni  $0,5$ – $2$  m gacha, uzunligi  $1,5$ – $2$  m, qalinligi  $10$ – $15$  mm qilib chiqariladi. U deraza va eshik kesaklari, tashqi eshiklar, yig'ma yog'och uylardagi yog'ochlar birlashtiriladigan joylar va shunga o'xshash joylarga issiqlik o'tkazmaydigan qatlam hosil qilishda ishlatiladi.

*Shevelin* — ikkita yupqa tol listlari orasiga kanop tolasi qo'yib bo'ylamasiga tikilgan issiqlik izolatsiya materiali.

*Torf plitalar* torf botqoqliklari yuzasiga joylashgan torf-sfogni-umdan tayyorlanadi.

*Solomit va qamishit* issiqlikni izolatsiya qiluvchi arzon baho materiallardandir. Ular mahalliy materiallar, poxol yoki qamishdan plita shaklida tayyorlanadi (bordonlar).

*Fibrolit* — yog‘och qirindisidan tayyorlanadigan plita. Uni tayyorlash uchun avvalo maxsus stanoklarda yog‘ochning yumshoq jinslaridan qirindi hosil qilinadi, keyin unga sement aralashtirilib presslanadi.

Issiqlikni izolatsiya qiluvchi anorganik materiallarning eng keng ko‘lamda, ayniqsa, yirik paneldan quriladigan binolarda qo‘llaniladiganlaridan biri mineral paxtadir.

Mineral paxta suyuqlantirilgan mineral xomashyo (mergel, ohak-gil slanetslar, dolomit, ohaktosh, metallurgiya sanoati shlaklari) dan hosil qilinadi. Mineral paxta yonmaydi, chirimaydi, sovuqqa chidamli, o‘zida nam saqlamaydi, 700°C gacha haroratga bardosh bera oladi, uni kemiruvchilar buzmaydi.

Mineral paxtaning xossalari yaxshi bo‘lganligi va uni mahalliy xomashyodan tayyorlash mumkinligi tufayli mineral paxtadan qilingan buyumlar devor, tom yopmasining issiqlik o‘tkazmaydigan qatlamlarida ishlatiladi.

### *Qurilish buyumlari tayyorlash*

Ko‘pgina qurilish materiallari tayyorlash jarayonida presslash, siqib chiqarish, qoliplash va boshqa turdagi bosim bilan ishlash usullaridan keng foydalaniladi.

Bu usullar g‘isht, koshinlash plitalari, beton va temir-beton buyumlar va hokazolarni ishlab chiqarishda qo‘llaniladi.

### *G‘isht, koshinlash plitalari va boshqa buyumlar ishlab chiqarish*

Xilma-xil ko‘rinishdagi g‘ishtlar, koshinlash plitalari, cherepitsa va shu kabilar keramik qurilish materiallari jumlasiga kiradi.

Keramik buyumlar tayyorlash uchun tabiiy gil va uning organik hamda mineral qo'shilmalar bilan aralashmasi xomashyo bo'lib xizmat qiladi. Keramik buyumlar ishlab chiqarish jarayoni quyidagi texnologik bosqichlardan iborat:

- 1) xomashyoga ishlov berish va keramik massa tayyorlash;
- 2) qoliplash;
- 3) quritish;
- 4) pishirish.

**G'isht ishlab chiqarish.** Qurilish g'ishti gil bilan qo'shilmalarning (yoki ularsiz) aralashmasidan qoliplangan, quritilgan va pechlarda pishirilgan muntazam shaklli sun'iy toshdir.

Qurilishda g'ishtning turli xillari: devorbop g'ishtlar va ko-shinlash buyumlari hamda yo'l qoplamalari uchun mo'ljallangan g'ishtlar ishlatiladi. Odatdagi gildan yasalgan g'isht eng ko'p ishlatiladi. Bunday g'isht ikki usul – plastik va yarim quruq usullarda tayyorlanadi. Plastik usul eng keng tarqalgandir. Bu usulda gil avval jo'valarda maydalanadi, so'ngra 18–25% gacha namlanadi va gil yumshatkichda bir jinsli, yaxshi qoliplanadigan, plastik massa hosil qilinganiga qadar aralashtiriladi.

Gil yumshatkichda tayyorlangan massa lentali pressning qabul qilish qutisi 1 ga uzatiladi. Silindrik shnek 2 ning kuraklari yordamida gil massasi chiqish mundshtuki 3 ning teshigiga itariladi. Mundstuk teshigining ko'ndalang kesimi silindrning ko'ndalang kesimidan bir necha marta kichik, shakli esa mundstukning uzunligi va kengligi o'lchamlariga mos keladi. Shuning uchun mundstukka qarab surilayotgan massa zichlashadi va undan kesimining o'lchamlari (eni va balandligi) g'ishtning havoda va olovda kirishishini hisobga olgan holdagi standart uzunligi va eni o'lchamlariga mos keluvchi brus tarzida chiqadi. Xom g'ishtning belgilangan (standart) qalinligi brusni kesish qurilmasining ingichka po'lat simlari bilan qirqib hosil qilinadi. Xomashyo sun'iy sushilkalarda 90°C haroratda, kamdan-kam hollarda tabiiy sharoitlarda quritiladi.

Qurtilgan g'isht pechlarda pishiriladi. Bu pechlar ikki tipda bo'ladi: davriy ishlaydigan va uzluksiz ishlaydigan. Davriy ishlaydigan pech zonalarida yuklash, pishirish, sovitish va bo'shatish operatsiyalari navbati bilan bajariladi. Uzluksiz ishlaydigan pechlarda bu jarayonlar pechning turli zonalarida bir vaqtning o'zida bajariladi. Uzluksiz ishlaydigan pechlar halqasimon va tunnel tipida bo'ladi.

Tunnel tipidagi pech uch zona: qizdirish, pishirish va sovitish zonalari bo'lgan pishirish kanalidan iborat. Pishirish kanalida montaj qilingan rels bo'ylab xom g'isht solingan vagonetkalar harakatlanadi. Tunnelning uzunligi 60–150 m, ko'ndalang kesimi esa 3,5–5,5 m<sup>2</sup>. Pishirish jarayoni tunnel tipidagi pechlarda halqasimon pechlardagiga qaraganda tejamli bo'lib, shu bilan birga ancha tezroq o'tadi. Bu tipdagi pechlar ancha keng tarqalgan.

G'ishtni yarim quruq usulda ishlab chiqarishda quritilgan va maydalab tuyilgan gil yaxshilab aralashtiriladi va 8–12% gacha namlanadi. Xom g'isht presslarda 15 MPa gacha bosim bilan presslanadi. G'isht ishlab chiqarishning bu usuli plastikligi kam gillardan foydalanishga imkon beradi, namligi oz bo'lgani sababli quritishga hojat qolmaydi yoki quritish jarayoni ancha soddalashadi, yonilg'i sarfi kamayadi va ishlab chiqarish muddatlari qisqaradi. Plastikligi kam bo'lgan gildan foydalanish g'isht ishlab chiqarish xomashyo bazalarini kengaytirishga imkon beradi.

Bu usulning kamchiliklariga qo'llaniladigan presslash jihozlarning birmuncha murakkabligi, olinadigan g'isht hajmiy massasining kattaligi va egilishdagi mustahkamlik chegarasining kamligini ko'rsatish mumkin.

Ichi kovak gil-g'isht yuqorida aytilganlarga o'xshash tarzda plastik va yarim quruq holida presslash usullarida tayyorlanadi. Gil massasi ancha puxtalab tayyorlanadi, qoliplash esa vakuum presslarda bajariladi, bu presslarda gil massasi zichlanibgina qolmay, balki bir qism havosini ham yo'qotadi. Natijada

gil massasining zichligi va plastikligi va natijada olinadigan g'ishtning mustahkamligi ham ortadi. G'ishtda bo'shliq (kovak) hosil qilish uchun vakuum presslar maxsus kernalar bilan jihozlangan.

Qurilishbop yengil g'isht odatdagi gillardan kuyib ketadigan qo'shilmalar qo'shib, shuningdek, diatomitlar (trepellar)dan yoki ularning gil bilan aralashmasidan tayyorlanadi.

Koshinbop g'ishtlar yaxlit va ichi kovak qilib tayyorlanadi. Bunday g'ishtlarning old yuzasi silliq, taram-taram qilingan bo'lishi yoki fakturali bo'lishi mumkin. Yuzada relyefli faktura hosil qilish uchun xom g'isht yuzasiga maxsus taroqlar va taram taram ariqchali valiklar bilan ishlov beriladi.

### *Koshinbop plitalar va boshqa keramik buyumlar ishlab chiqarish*

Koshinbop keramik buyumlar ikki guruhga bo'linadi:

- 1) bino fasadlari va tashqi devorlarini koshinlash uchun;
- 2) binolarning ichki devorlarini koshinlash uchun.

Binolarning fasadlari va tashqi devorlarini koshinlash uchun ishlatiladigan buyumlar suv o'tkazmaydigan, sovuqqa chidamliligi va mustahkamligi yuqori, muntazam shaklli va chiroyli tashqi ko'rinishga ega bo'lishi kerak.

Koshinbop plitalar ishlab chiqarish uchun gil, shamot, kvars qumi, dala shpati, talk, kaolin dastlabki materiallar bo'lib xizmat qiladi.

Koshinbop plitalar ishlab chiqarish uchun mo'ljallangan maydalangan va aralashtirilgan boshlang'ich materiallar biroz namlanadi va ba'zan ularga qo'shilmalar qo'shiladi. Natijada kukunsimon keramik massa olinadi.

Hosil qilingan kukunsimon keramik massa mexanik va gidravlik press-avtomatlarda po'lat pressqoliplarda qoliplanadi. Qoliplangan buyumlar kamerali, tunnel yoki konveyerli sushikalarda quritiladi. Buyumlarni sirlashdan oldin, yupqa devorli keramik buyumlar sir (glazur) suspenziyasida nam tortib qolmas-

ligi uchun oldindan pishiriladi. Koshinlash plitalarining sanitar-riya-gigiyena xossalarini oshirish, tashqi ko'rinishini yaxshilash uchun ularga sir qoplanadi.

Sir — buyumga surkalgan va 1000–1400°C haroratda pishirish yo'li bilan mustahkamlangan, 0,1–0,2 mm qalinlikdagi shisha-simon qoplamdir. Hamma turdagi sirlarga bir xil talab qo'yiladi ularning haroratdan kengayish koeffitsienti qoplanayotgan keramik parchaning haroratdan kengayish koeffitsientiga mos bo'lishi kerak.

Ichki devorlar uchun ishlatiladigan koshinbop plitalar uchun sovuqqa chidamlilikka nisbatan talablar qo'yilmaydi. Ammo ular o'lchamlari aniq, shakllari to'g'ri, bo'yalishining, suv o'tkazmasligi, mustahkamligi, o'tga chidamliligiga alohida ahamiyat beriladi.

Plitalarning shakli va o'lchamlari GOST larda belgilangan, old yuzasining ko'rinishi va sifat ko'rsatkichlari bo'yicha uch navga bo'linadi.

Devorlarni koshinlash uchun guldor va fayans (chinni) plitalar ham ishlatiladi.

Guldor plitalar oson suyuqlanadigan gillarga 20% kalsiy karbonat (bo'r ko'rinishida) qo'shib tayyorlanadi, old tomoniga esa sir qoplanadi. Shundan keyin guldor plitalar ikki marta pishiriladi: birinchi marta xomashyo quritilganidan keyin, ikkinchi marta sir qoplangandan keyin.

Fayans plitalar qiyin suyuqlanadigan gilga kvars qumi qo'shib tayyorlanadi. Suyuqlanish haroratini pasaytirish uchun eritkichlar: dala shpati, bo'r, ohak qo'shiladi. Plitalar ishlab chiqarish uchun ish unumi 2,5 ming dona soat bo'lgan mexanik press-avtomatlar ishlatiladi. Plitalar presslangandan keyin ular to'g'rilash mashinasiga, so'ngra uzluksiz ishlaydigan sushilkaga tushadi.

Plitalarga xomligida avtomatlar bilan sir qoplanadi, so'ngra ular davriy ishlaydigan pechlar (gornlar)da yoki uzluksiz ish-



laydigan pechlarda (tunnelli) pishiriladi. Plitalarni pishirishda ularga yuqori harorat keskin ta'sir etmasligi uchun plitalar pechga kapsulalarda kiritiladi.

Keyingi vaqtlarda qurilishda kanalizatsion quvurlar ko'p ishlatilmoqda. Bunday quvurlar metall va temir-beton quvurlarga qaraganda agressiv muhitlar ta'siriga juda chidamlidir, shuning uchun ko'p miqdordagi agressiv moddalarga ega bo'lgan sanoat oqova suvlarini oqizib ketishda bunday quvurlarning o'rnini bosadigan boshqa quvurlar yo'q.

Kanalizatsion quvurlar ishlab chiqarishda xomashyo bo'lib, umumiy kirishishi 7–8% dan oshmaydigan, qiyin eriydigan, qizdirganda zich yopishib ketadigan plastik gillar xizmat qiladi. Kirishishni kamaytirish uchun qoliplanadigan massaga 30–40% shamot qo'shiladi. Boshlang'ich xomashyo yaxshilab tayyorlanadi. Qoliplanadigan massani yarim quruq usulda tayyorlash eng samarali usuldir. Bu usul komponentlarning aniq dozalanishini va yaxshi aralashishini, qoliplanadigan massaning yuqori darajada bir jinslilikini ta'minlaydi. Tayyorlangan gil va elangan shamot bunkerlardan aralastirgichga tushadi, bu yerda quruq holda aralastirilganidan keyin issiq suv bilan 18–20% gacha namlanadi. Quvurlar vertikal shnekli vakuum-presslarda qoliplanadi. Qoliplangan quvurlar quritiladi (16–48 soat), ularga ishlov beriladi (faskalari olinadi, notekisliklari tekislanadi va hokazo) va sushilkalarda 150°C haroratda quritiladi. Quritilgan quvurlar ichki va tashqi tomonlaridan sirlanadi. Sirlangan quvurlar tunelli pechlarda 1250–1300°C haroratda 48–60 soat davomida pishiriladi.

### *Temir-beton buyumlar*

Qurilish materiali sifatida ishlatiladigan temir-beton buyumlarda beton va po'latning birgalikdagi ishlashi foydali ravishda birga qo'shib ketadi. Beton siquvchi kuchlarga yaxshi, ammo cho'zuvchi kuchlanishlarga zaif qarshilik ko'rsatadi (cho'zilishdagi mustahkamligi siqilishdagi mustahkamligidan

10–15 marta kam). Po‘lat esa cho‘zilishdagi mustahkamlik chegarasi yuqori bo‘lganligidan cho‘zuvchi kuchlanishlarga yaxshi qarshilik ko‘rsata oladi. Shunday qilib, temir-betondan tayyorlangan buyum siquvchi, cho‘zuvchi va eguvchi kuchlarga yaxshi qarshilik ko‘rsatishi mumkin.

Armaturalash usuli va armaturaning holatiga qarab, odatdagicha armaturalangan va armaturasi oldindan zo‘riqtirilgan temir-beton buyumlar bo‘ladi. Odatdagi temir-beton buyumlarga mustahkamligi po‘lat sterjenlar, to‘rlar yoki karkaslar joylashtirish yo‘li bilan oshiriladigan buyumlar kiradi. Odatdagi betondan tayyorlangan, egilishga ishlaydigan buyumlarda darzlar hosil bo‘lishi mumkin, chunki betonning cho‘ziluvchanligi po‘latnikiga qaraganda kam (po‘latning cho‘ziluvchanligi 5–6 marta ortiq). Darzlar hosil bo‘lishining oldini olish uchun betonni cho‘ziladigan joylarida oldindan siqish kerak. Buning uchun unga joylashtirilgan armatura oldindan cho‘ziladi (zo‘riqtiriladi).

Ishlatilgan betonning hajmiy massasiga qarab, temir-beton buyumlarning quyidagi turlari bo‘ladi:

1) hajmiy massasi  $2500 \text{ kg/m}^3$  dan ortiq betondan tayyorlangan buyumlar;

2) hajmiy massasi  $1800\text{--}2500 \text{ kg/m}^3$  bo‘lgan betondan tayyorlangan buyumlar;

3) hajmiy massasi  $500\text{--}1800 \text{ kg/m}^3$  bo‘lgan betondan tayyorlangan buyumlar;

4) hajmiy massasi  $500 \text{ kg/m}^3$  dan kam bo‘lgan betondan tayyorlangan buyumlar.

Buyumlar ichki tuzilishiga qarab yaxlit va ichi kovak bo‘lishi mumkin. Temir-beton buyumlar vazifasiga ko‘ra to‘rtta asosiy guruhga bo‘linadi:

1) turar joy va jamoat binolariga ishlatiladigan;

2) sanoat binolariga ishlatiladigan;

3) inshootlarga ishlatiladigan;

4) umumiy ishlarga mo‘ljallangan.

Hozirgi vaqtda tayyorlanayotgan temir-beton buyumlarning nomenklaturasi juda xilma-xil. Bularga poydevor plitalari, bloklar va panellar, yopma balkalari, kolonnalar, stropilbop balkalar, fermalar, progonlar, devor panellari, orayopma panellari va plitalari, zinapoya marshlari va maydonchalari, quvurlar va hokazolar kiradi.

*Temir-beton buyumlar ishlab chiqarish  
texnologiyasi*

Temir-beton buyumlar va konstruksiyalar asosan zavodlarda tayyorlanadi. Ularni tayyorlash jarayonlariga quyidagi operatsiyalar kiradi: beton aralashmasi tayyorlash, armatura va armatura karkaslari tayyorlash, temir-beton buyumlarni armaturalash, qoliplash, issiqlik-namlik bilan ishlov berish va buyumlarning old yuzalarini manzarali qilib pardoqlash.

Beton aralashmalari odatda zavodlarda siklik (eng ko'p tarqalgan sxema) va uzluksiz sxemalar bo'yicha tayyorlanadi. Beton zavodlarining tarkibiga quyidagi bo'linmalar kiradi: to'ldirgichlarni isitish va sarf bunkerlariga uzatish uchun qabul qilish hamda taqsimlash qurilmalari bilan jihozlangan to'ldirgichlari, sarf bunkerlariga sement uzatadigan skladlar va qurilmalar, tarozili dozatorlari bo'lgan dozalash bo'limi, beton qorgichlar va sarf bunkerlari bilan jihozlangan aralashtirish bo'limi (bularda 2–3 soatga yetadigan aralashma komponentlari zaxirasi bo'ladi), qoliplash bo'limi, kompressor xonasi, qozonxona, laboratoriya va ta'mir ustaxonasi.

Beton qorishmasi beton qorgichlarda tayyorlanadi, bularga skladlardan dozatorlar orqali kerakli miqdorda sement, qum, chaqiq tosh yoki shag'al va suv beriladi, so'ngra komponentlar yaxshilab aralashtiriladi. Tayyor beton qorishmasi transport vositalariga ortiladi. Beton qorgichlar erkin va majburiy aralashtiradigan, siklik va uzluksiz ishlaydigan, ko'chma (barabanining sig'imi 100 dan 1000 l gacha) va statsionar (barabanining sig'imi 4500 l gacha) bo'ladi.

Odatdagi beton zavodlarining kamchiligi shundaki, ularda aralashtirish va to'ldirgichlarni skladlardan tashib keltirish to'la avtomatlashtirilgani va mexanizatsiyalashtirilgani holda, skladlarda faqat ayrim operatsiyalargina mexanizatsiyalashtirilgan. Beton zavodlari — avtomatlar bunday kamchilikdan xolidir. Bu zavodlar perfokartalarga yozilgan dastur bo'yicha uzluksiz yoki siklik usullar bilan tovar beton qorishmasi tayyorlashga mo'ljallangan. Ish unumi  $60 \text{ m}^3/\text{soat}$  bo'lgan zavod-avtomatga smenada 2 kishi xizmat ko'rsatadi. Bunday zavodlarda tayyorlangan 1 ta qorishmaning tannarxi 4 ta beton qorgichi bo'lgan (sig'imi  $1200 \text{ l}$  dan) odatdagi zavodlarda tayyorlangan qorishmaning tannarxidan 2 barobar past.

Hozir quvvati  $120 \text{ m}^3$  soatgacha va undan ortiq bo'lgan, uzluksiz ishlaydigan zavodlar keng tarqalgan.

Beton qorishmasini yotqizish jarayoni uni qolipga yoki opalubkaga uzatish, tekislash va shibbalashdan iborat. Bu jarayonlarning hammasi birgalikda qoliplash jarayonini tashkil qiladi.

Konstruksiya elementi yoki uning bir qismi tayyorlanadigan qolip yoki opalubkalar qoliplanadigan konstruksiyalarning shakliga va o'lchamlariga mos keladi. Qoliplardan ko'p martalab foydalanish mumkin bo'lishi uchun ular zavodlarda po'latdan tayyorlanadi. Qoliplardan temir-beton buyumlar tayyorlashda foydalaniladi. Monolit temir-beton konstruksiyalar tayyorlash uchun qurilish maydonchalarida opalubkadan foydalaniladi, ular ko'pincha yog'ochdan qilinadi.

Beton qorishmalar vibratorlar yordamida shibbalanadi, shibbalash tashqi va ichki bo'ladi. Ichki (chuqurlik) vibratorlari eng samaralidir.

Yig'ma temir-beton zavodlarida qorishmani yotqizish, qoliplarni tozalash, ularni moylash, qorishmani shibbalash va tekislash ishlarini maxsus mashinalar bajaradi. Beton qorishmasi zavodlardagi vibromaydonchalarda vibratsiyalash, pnevmopresslash yo'li bilan vibratsiyalab, vibroshtamplab, prokat-

lab, presslab, shibbalab, vakuumlabor, sentrifugalab zichlanishi mumkin.

Temir-beton konstruksiyalar uchun mo'ljallangan armatura qurilish maydonchalarida armatura sexlarida maxsus stanoklarda tayyorlanadi. Bu stanoklar yordamida sterjenlar to'g'rilanadi, qirqiladi, bukiladi, uchma-uch qilib ulanadi. Bu operatsiyalar va armaturani payvandlash mashinalar yordamida armatura sexlarida bajariladi.

Betonning 15–20°C haroratda markasiga mos mustahkamlikni olganiga qadar qotishi 28 kun davom etadi. 70–90°C haroratda 6–12 soat davomida bug'langanida beton markasiga mos mustahkamligining taxminan 70% ini oladi, shundan keyin u qoliplardan bo'shatiladi.

Temir-beton buyumlar ishlab chiqarishning hozirgi texnologiyasida ishni tashkil qilishning to'rt asosiy usulini ajratib ko'rsatish mumkin; statsionar qoliplarda stend usuli, ko'chiriladigan qoliplarda buyumlar tayyorlashning agregat-potok usuli, konveyer usuli, kasseta va prokat usuli.

Stend usulida buyum tayyorlash bo'yicha hamma operatsiyalar statsionar stendlarda bajariladi (qolip buyum bilan birga joyida qoladi). Armatura, beton qorishmasi uzatadigan mexanizmlar, beton qorishmasini zichlaydigan mexanizmlar bir qolipdan ikkinchi qolipga surilib turadi. Stend usuli kichik zavodlarda va ishlab chiqarishni tez tashkil qilish zarur bo'lganda poligonlarda qo'llaniladi.

Agregat-potok usulida buyum tayyorlash bo'yicha hamma operatsiyalar turli postlarda (ko'pincha uchta postda) bajariladi, bunda qolip transport vositalari yordamida postdan postga siljitib, tegishli operatsiyani bajarishda esa to'xtatib turiladi.

Birinchi postda armatura, beton qorishmasi yotqiziladi, qorishma vibratsiyalash yo'li bilan zichlanadi.

Ikkinchi postda (bug'lash kamerasida) qorishmaning qotishini tezlatish uchun u bug'lanadi.

Uchinchi postda buyum opalubkadan chiqarib olinadi, qoliplar tozalanadi va moylanadi.

Bu usul keng qo'llaniladi va undan buyum ishlab chiqarishning yillik hajmi 50 ming m<sup>3</sup> bo'lganida foydalanish maqsadga muvofiqdir.

Temir-beton buyumlar tayyorlashning konveyer usulida buyumlar maxsus qoliplar-vagonetkalarda tayyorlanadi, vagonetkalar konveyer bilan bog'langan bo'lib, bir postdan ikkinchi postga majburiy rejimda siljitib turiladi. Rejim eng uzoq davom etadigan operatsiya bilan belgilanadi, bunda qoliplardagi qorishmaga ishlov beradigan mashinalar joyida turadi, qoliplar esa postdan postga, so'ngra qotirish kamerasiga o'tadi. Bunday zavodlarning qiymati juda yuqori bo'ladi va ularni qurishga ko'p vaqt ketadi, shuning uchun bunday zavodlarni buyumlarning nomenklaturasi cheklanganida va ularga bo'lgan yillik talab 100–150 ming m<sup>3</sup> temir-beton buyumni tashkil qilganida qurish maqsadga muvofiqdir.

Temir-beton buyumlarni tayyorlashning kassetali usuli buyumlarni ko'p o'rinli kassetali mexanizatsiyalashtirilgan mashinada tayyorlashni ko'zda tutadi. Bunday mashina vertikal bo'lmalar (otseklar) — po'lat listlarning bir necha qatoridan iborat bo'ladi. Kassetalarda yirik panel ko'rinishidagi temir-beton buyumlar tayyorlanadi. Panellar tayyorlash jarayoni quyidagilardan iborat: Kassetalar listlari tozalangan va moylanganidan keyin (listlar kerib qo'yilgan) ular orasiga armatura karkasi o'rnatiladi, shundan keyin kassetalar devorchalari buyum o'lchamlariga mos keladigan vaziyatda bir-biriga yaqinlashtiriladi. Kassetaga beton qorishmasi solinib, kassetalar listlariga mahkamlab qo'yilgan vibratorlar bilan zichlanadi. Shundan keyin kassetalar qorishmani bug'lash uchun bug'lash bo'lmasiga beriladi. Bir necha soatdan keyin, ya'ni beton opalubkadan olinadigan mustahkamligini olganidan keyin kassetalar keriladi va undan ko'prik kran yordamida tayyor panel chiqarib olinadi.

Bu usul yirik panelli uylar qurilishi uchun panellar tayyorlashda keng qo'llaniladi.

### 10.3. Qurilish materiallari ishlab chiqarish sanoatida ilmiy-texnik taraqqiyot va texnik iqtisodiy ko'rsatkichlar, qurilish materiallari uchun davlat standartlari va texnik shartlari

Ilmiy texnik-taraqqiyot borasidagi iqtisodiy samaradorlik va ish mahsuldorligini baholash fan va texnika rivojlanishiga, tashkiliy-texnik va xo'jalik tadbirlarini olib borishga o'z hissasini qo'shadi. Bunda tarmoq darajasida asosan quyidagilar muhim sanaladi:

- loyihalarning yangiligi va istiqbolligi;
- ishlab chiqarishning texnik darajasi va texnik iqtisodiy ko'rsatkichlarini oshirishda qo'shilgan amaliy ulushi;
- ish sifatini tushirmagan holda o'z muddatida bajarish;
- ilmiy-texnik loyihalarni amalga oshirishdan olinadigan iqtisodiy samaradorlik;
- yangiliklarning mazkur sohada mavjud o'zimizning va chet el yutuqlaridan farqi.

Samaradorlikni baholash fan va texnika rivojlanishining rejalarini tasdiqlashda, shuningdek, qurilish tashkilotlarining aniq tashkiliy-texnik tadbirlarini ko'rsatib berishda katta rol o'ynaydi. Qurilishda ilmiy-texnik taraqqiyotning samaradorligini baholashning eng ko'zga ko'ringan sohalari bo'lib quyidagilar hisoblanadi:

1) yangi texnologik jarayonlarni qo'llash, ishlab chiqarishni mexanizatsiyalash, konstruktiv va qurilish montaj qurilmalarisiz ishlab chiqarish resurslarini tejalishini va mehnatni tashkil etish;

Bu yerda samaradorlikni baholash quyidagi formula asosida baholanadi:

$$EqA((S1 \cdot En \cdot K1) - (S2 \cdot En \cdot K2))$$

Bunda: A — yangi texnikadan foydalangan holda hisobot yili-da bajarilgan ish hajmi; S1, S2 — taqqoslanadigan bo'yicha ishning tannarxi; K1, K2 — xuddi shu variantlar bo'yicha kapital qo'yilmalar; En — kapital qo'yilmalar iqtisodiy samaradorligining normativ koeffitsienti.

2) Mashina va konstruksiyalarni ekspluatatsiya qilish davrida ularning xizmat ko'rsatish muddatini hisobga olgan holda ular bilan bog'liq bo'lgan sof xarajatlarni tejash.

Yangi qurilish texnikasining samaradorligi yuqorida ko'rsatilgan formula bo'yicha baholanadi. Bunda yangi va oldin ekspluatatsiya qilingan texnikaning qiymati hisobga olinadi. Yangi va oldindan ekspluatatsiya qilingan konstruksiyaning uzoq muddatligini hisoblash uchun quyidagi formuladan foydalaniladi:

$$K_e = (R_1 \cdot E_n) / (R_2 - E_n)$$

Bunda:  $R_1, R_2$  – taqqoslanadigan variantlar bo'yicha qurilish konstruksiyalarining bir yil xizmat qilishga mo'ljallangan qiymatining ulushi.

3) Ilmiy texnik-taraqqiyot yutuqlaridan foydalanish evaziga qurilish davom etish muddatini qisqartirish. Bunda iqtisodiy samaradorlik quyidagi formula bo'yicha aniqlanadi:

$$E_u = N \cdot (1 - T_2 / T_1)$$

Bunda:  $N$  – qurilish davomiylik muddatining variantlari bo'yicha shartli doimiy xarajatlar;  $T_1$  va  $T_2$  – taqqoslanayotgan variantlar bo'yicha qurilishning davomiylik muddati.

Shartli – doimiy xarajatlar miqdori o'rtacha «materiallarga xarajatlar» moddasi bo'yicha bir foiz etib qabul qilinishi mumkin yoki «mashina va mexanizmlarni ekspluatatsiya qilish xarajatlari» moddasi bo'yicha 15% yoki «nakladnoy xarajatlar» moddasi bo'yicha 50% etib belgilanishi mumkin.

4) Rejali va konstruktorlik qarorlarni takomillashtirish. U quyidagi formula bo'yicha aniqlanishi mumkin:

$$E = (S_1 - S_2) \cdot E_{ns} \cdot (K_1 - K_2) \cdot E_n \cdot (F_1 - F_2)$$

Bunda:  $S_1$  va  $S_2$  – yillik ishlab chiqariladigan mahsulotning (ishlab chiqarish obyektlari) tan narxi yoki ekspluatatsion xarajatlar (noishlab chiqarish obyektlari);  $E_{ns}$  va  $E_n$  – qurilishdagi obyektning qurilish samaradorligining normativ koeffitsientlari;



K1 va K2 – taqqoslanadigan obyektlar uchun kapital qo‘yilmalar; F1, F2 – taqqoslanadigan obyektlarni jihozlashda qurilish tashkilotlarining ishlab chiqarish fondlari.

Ilmiy-texnik tadbirlarning iqtisodiy samaradorligini baholash har qanday darajada ham yagona asosiy maqsad bo‘lib hisoblanadi. Ilmiy-texnik taraqqiyot va asosan fan ishlab chiqarish iqtisodiy o‘sinh omili sifatida jamoaning mehnat unumdorligini oshirgan holda uning iqtisodiy omili sifatida ham rol o‘ynaydi. Shuning uchun ham fan va texnikaning iqtisodiy samaradorligi bir vaqtda ma’lum muddat davomida ilmiy-texnik yutuqlari amaliyotga ta’biq etish natijasida jamiyat tomonidan erishiladigan mehnatning umumiy xarajatlarini kamaytirishga erishishni aks ettiradi. Eng asosiysi ilmiy-texnik taraqqiyot ishlab chiqarish intensivligini va yaratilayotgan mahsulot sifatini oshirish imkonini yaratib beradi.

#### **10.4. Qurilish ishlarini tashkil etish, qurilish ishlarini texnik-iqtisodiy asoslash**

Qurilish moddiy ishlab chiqarishning muhim sohalaridan biri hisoblanadi. Iqtisodiyotning barcha sohalari, sanoat ishlab chiqarish potensialining o‘sinh sur’ati, xalqning moddiy-madaniy farovonligining o‘sishi bevosita kapital qurilish bilan bog‘liq.

Ijtimoiy ishlab chiqarish har bir sohaning xalq xo‘jaligini rivojlantirishdagi ahamiyati, avvalo uning mahsuloti va shu mahsulotni ishlab chiqarish ko‘lami bilan belgilanadi. Qurilish mahsuloti qurilgan va foydalanish uchun topshirilgan obyekt – bino va inshootlar hisoblanadi. Bunday mahsulotga bo‘lgan ehtiyoj yildan yilga oshib bormoqda. Shu bilan birga, qurilish sifatiga hamda qurilayotgan binolarning arxitekturasiga qo‘yiladigan talablar to‘xtovsiz ortib bormoqda. Jamiyatning ehtiyojlari o‘sinh bo‘rayotganligi va kapital qurilishni rivojlantirish borasida ko‘pgina yirik tadbirlar amalga oshirilayotganligi, har tomonlama industrialashtirilayotganligi tufayli mamlakatimizda qurilish ko‘lami to‘xtovsiz o‘sinh bormoqda.

Qurilishga sarflanadigan pul mablagʻlari va moddiy-texnika resurslaridan samarali foydalanish asosiy muammolardan hisoblanadi. Bu muammoni hal qilish uchun qurilishda uzluksiz texnika taraqqiyotiga erishish, ishchilar mehnati va ishlarni bajarish texnologiyasi tashkil qilinishini takomillashtirish lozim. Masalaning mohiyati shundaki, sifatli, tez va arzon qilib qurish, binolar va inshootlarni qurishga kam mehnat va material sarflash lozim. Mamlakatimizda erishilgan qurilish koʻlamida materiallarni atigi 1% tejash yiliga 400 mln soʻmga yaqin mablagʻni tejashga imkon beradi.

### *Qurilish ishlarini tashkil etish*

Respublikada barcha inshoot va binolar, asosan, pudrat usulida quriladi. Bu usulning mohiyati quyidagicha: qurilish tashkilotlari buyurtmachilarning — shahar hokimliklari, zavodlar, fabrikalar va boshqa davlat hamda kooperatsiya tashkilotlarining buyurtmalari boʻyicha qurilish-montaj ishlarini bajaradi.

Buyurtmachilar bilan pudratchilar oʻzaro shartnomalarga asosan munosabatda boʻladilar. Buyurtmachi tashkilot quyidagi majburiyatlarni oʻz zimmasiga oladi: quriladigan bino (inshoot)ning loyihasi va smetasini pudratchi tashkilotga topshiradi, bino uchun yer uchastkasi oladi, tegishli uskunalar va baʼzi maxsus materiallarni pudratchiga topshiradi, shuningdek, qurilishni moliyaviy jihatdan taʼminlaydi. Loyiha va smetani buyurtmachiga shartnoma boʻyicha davlat loyiha tashkilotlari tuzib beradi.

Pudratchi tashkilot esa berilgan loyihaga va amaldagi texnik shartlarga binoan bino va inshootlarni belgilangan muddatida bitkazib berish majburiyatini oʻz zimmasiga oladi.

Ixtisoslashtirilgan vazirliklar ham inshootlarni pudrat usulida quradi.

Bulardan tashqari, maxsus mexanizatsiya trestlari ham mavjud: bunday trestlar mexanizmlar yordamida chuqurlar qazish yoki aksincha, gruntни toʻkish (yigʻish) kabi yirik ishlarni ba-

jaradi, qurilish tashkilotlari ixtiyoriga mexanizatsiya vositalari, kranlar, ekskavatorlar va boshqa mexanizmlar beradi.

Trestlarning har biri bir necha qurilish-montaj boshqarmalari (QMB –qurilish-montaj boshqarmasi)dan, trest qurilish-montaj boshqarmasi esa o‘z navbatida bevosita bino yoki inshoot quruvchi ayrim qurilish uchastkalari (QU – qurilish uchastkalari)dan yoki ish boshqarish uchastkalaridan iborat bo‘ladi.

Ixtisoslashtirilgan qurilish tashkilotlari qurilishning sur‘ati tezlashadi va uning tannarxi arzonlashadi, chunki yuqori malkali mutaxassis kadrlari bo‘lgan ixtisoslashtirilgan va trest yoki boshqarma ishchilar mehnatini yaxshi tashkil qila oladi. Shu sababli zamin, poydevor, isitish sistemalari, vodoprovod, kanalizatsiya qurish, po‘lat konstruksiyalarni montaj qilish, binoni pardozlash, shuningdek, elektrotexnik, tom yopmasi va ba‘zi boshqa ishlarni, odatda, ixtisoslashtirilgan qurilish tashkilotlari bajaradi. Bunday tashkilotlar qurilish-montaj boshqarmalari ishlarini shartnoma asosida bajarib beradi, ular subpudratchi tashkilot deb ataladi.

Ba‘zi sanoat va boshqa tashkilotlar qurilish-montaj ishlarini pudratchi trest va boshqarmalarga topshirmay, o‘z kuchlari bilan bajaradilar. Ishlarni bunday usulda bajarish xo‘jalik usuli deb ataladi.

Turar joy va madaniy-maishiy binolar to‘g‘ri qurilayotganligini buyurtmachi tashkilot bilan pudratchi tashkilot nazorat qilib turadi, buning uchun har ikkala tashkilotdan muhandis va arxitektorlar jalb qilinadi. Bundan tashqari, bino qurilishining borishi ustidan Davlat arxitektura qurilish idorasining Inspeksiyasi ham nazorat qilib turadi. Inspeksiya ishlarni bajarishga ruxsat beradi va qurilish ishlari texnik shartlar hamda qoidalarga rioya qilgan holda bajarilayotganligini kuzatib turadi.

So‘nggi yillarda jamoa xo‘jaliklaridagi qurilish ishlarini xo‘jaliklararo qurilish tashkilotlari bajarmoqda, bunday tashkilotlar bir necha yonma-yon joylashgan xo‘jalik mablag‘iga barpo etilmoqda.

Shunday qilib, qurilish va uning industrial bazasi birinchidan, qurilishning pudrat usulini yiriklashtirish, pudratchi tashkilotlarning texnik jihozlanish darajasini o‘stirish yo‘lidan, ikkinchidan, qurilishni har tomonlama industrilashtirish (qurilish va montaj ishlarini kompleks mexanizatsiyalashtirish va avtomatlashtirish, qo‘llaniladigan konstruksiyalarning maksimal darajada yig‘iluvchanligi, unifikatsiyalangan detallar, konstruksiyalar, bloklar va uzellarni tayyor holda ko‘plab ishlab chiqarish hamda qurilishning potok usullari) yo‘lidan, uchinchidan, pudratchi tashkilotlarni ixtisoslashtirish va elektrlashtirish hamda qurilishda qatnashadigan korxonalar va tashkilotlar orasida ishlab chiqarish kooperatsiyasini taraqqiy ettirish yo‘lidan bormoqda.

### *Qurilishning texnik-iqtisodiy asoslanishi*

Sanoat korxonalari, inshootlar, turar joy va jamoat binolari hamda boshqa obyektlar loyihalar va smetalar asosida quriladi. Loyiha-smeta hujjatlari bilan ta‘minlanmagan obyektlarda qurilish va montaj ishlarini bajarish taqiqlanadi.

Ma‘lum obyektida qurilish ishlarining muvaffaqiyatli amalga oshirilishi hamda unga ajratilgan kapital mablag‘dan samarali foydalanish, asosan, loyiha-smetaning tuzilish sifatiga va ularning texnik-iqtisodiy ko‘rsatkichlarining asoslanish darajasiga bog‘liq.

Qurilish uchun mo‘ljallangan sanoat obyektining muhim texnik-iqtisodiy ko‘rsatkichlariga ularning tarkibi, quvvati, ishlab chiqarish uchun mo‘ljallangan mahsulot xili va miqdori, uning tannarxi va ishlab chiqarishning rentabilligi, ish kuchi soni va mehnat unumdorligi, umumiy va solishtirma kapital quyilmalar summasi hamda ularning qoplanish muddati va boshqalar kiradi.

Barcha turdagi obyektlarning loyihaviy texnik-iqtisodiy ko‘rsatkichlarini ikki ko‘rsatkich; qurilayotgan obyektning ishlab chiqarish-xo‘jalik faoliyati va qurilish-montaj ishlarini tashkil etish va amalga oshirishga ajratiladi.

Qurilish ishlab chiqarish doirasida eng muhim iqtisodiy ko'rsatkichlar quyidagilardir: qurilish ishlarining davomiyligi va qurilayotgan obyektning ishga tushirish muddati, qurilish montaj ishlarining umumiy va birlik qiymatlari, ishlab chiqarishda mablag' va mehnat predmetlaridan samarali foydalanish, ishchilarning mehnat unumdorligi darajasi, qurilish ishlab chiqarishining rentabelligi va shu kabilar.

Qurilishga mo'ljallangan obyektlarning qurilishi va ishga tushirilish muddatlari hozirgi vaqtda loyihada ko'rsatilgan bo'lib, bu muddatlar «qurilish normalari va qoidalari» (SNiP) ma'lumotnoma asosida belgilanadi. Shu normalar asosida zarur bo'lgan kapital qo'yilmalar qurilishning yillari bo'yicha taqsimlanadi. Normalarga binoan ko'pchilik o'rtacha va mayda korxonalar hamda inshootlar qurilish ishlari boshlangandan so'ng bir-ikki yildan keyin, kattalari esa uch-besh yildan keyin ishga tushirilishi lozim.

Amalga oshirilayotgan qurilishlarning keng ko'lami katta pul mablag'lari va material-texnika resurslari sarflashni talab etadi. Qurilishda standart va unifikatsiyalangan materiallar, detallar va konstruksiyalardan, tipik loyiha yechimlaridan foydalanilsa, ishlarni loyihalash va bajarish yagona normalar va qoidalar bo'yicha yuritilsagina, bu mablag'lardan samarali foydalanish mumkin.

## 10.5. Qurilish jarayoni va ishlari haqida tushunchalar

Obyektlar qurishga har xil qurilish materiallari, detallari, konstruksiyalari kerak bo'ladi, turli-tuman qurilish-montaj ishlarini bajarishga to'g'ri keladi.

Obyektning qurilish jarayoni **qurilish ishlab chiqarishi** deb ataladi.

Qurilish-montaj ishlari har xil qurilish jarayonlaridan tashkil topadi. Bunday ishlar natijasida konstruksiyalar, bino va inshootlar paydo bo'ladi.

Qurilish jarayoni bir necha operatsiyalar majmuyidan iborat bo'lib, ularni bajarish natijasida konstruktiv element yoki uning qismi tarzidagi tugal mahsulot (masalan, g'isht devor,

suvoq va h.k.) hosil bo'ladi. Qurilish jarayonlari oddiy va murakkab (kompleks) bo'lishi mumkin. Oddiy jarayonlarni bir kasbdagi ishchilar, murakkab jarayonlarni esa har xil kasbdagi ishchilar bir vaqtda bajaradi. Masalan, g'isht teruvchilar jamoasi oddiy jarayonni bajaradi, ya'ni g'isht terishadi, faqat g'isht teruvchilardangina emas, balki boshqa kasbdagi ishchilar jamoasidan tuzilgan kompleks brigada esa murakkab (kompleks) qurilish jarayonini bajarishadi, ya'ni binoning g'isht devorini ko'tarishadi.

Qurilish ishlari nimaga mo'ljallanganiga qarab asosiy, yordamchi va transport jarayonlariga bo'linadi.

Asosiy jarayonlar deganda ularni bajarish natijasida inshoot yoki konstruksiyalarning bir qismi, ya'ni qurilish mahsuloti yaratiladigan jarayonlar tushuniladi.

Yordamchi jarayonlar natijasida esa qurilish mahsuloti yaratilmaydi, lekin ular asosiy yumushlarni bajarish uchun zarur bo'ladi. Masalan, yer ishlarini bajarishda transheya yoki kotlovanlarning devorini mustahkamlash, suvoq va g'isht terish ishlarini bajarishda suvoqchi va g'isht teruvchilar uchun havozalar qurish va hokazolar shular jumlasiga kiradi.

Transport jarayonlariga materiallar va tayyor detallarni qurilayotgan obyekt yoki ish o'rniga tashishga oid ishlar kiradi.

Ish operatsiyalari va qurilish jarayonlari mexanizatsiyalashtirilgan bo'lishi yoki qo'lda bajarilishi mumkin. Masalan, transheyani ekskavator yordamida (mexanizatsiyalashtirilgan jarayon) va qo'lda qazish mumkin, izolatsiyalanadigan sirtga mastikann cho'tkalar bilan qo'lda yoki kompressor va forsunkalar yordamida mexanizatsiyalashtirilgan usulda surkash mumkin.

Qurilishda ham, sanoat ishlab chiqarishning boshqa tarmoqlaridagidek, mexanizatsiyalashtirish va avtomatlashtirish ishlari keng joriy etilmoqda.

**Qurilish-montaj ishlarining turlari.** Qurilish-montaj ishlari tushunchasi bino yoki inshootni ko'tarish uchun bevosita qurilishda bajariladigan ishlarni o'z ichiga oladi.

Hozirgi vaqtda bu ishlarning barchasini qurilish va montaj ishlariga aniq ajratib bo'lmaydi. Chunki, qurilish ishlab chiqarishini industrilashtirishning rivojlanishi munosabati bilan ko'pgina qurilish jarayonlari o'z mazmunini o'zgartirib, montaj ishlariga aylanmoqda. Masalan, yirik bloklardan g'isht-tosh devorlar ko'tarish jarayoni endilikda an'anaviy qurilish jarayoni elementlari (uzatish, yotqizish, qorishma yoyish va boshqa operatsiyalar)ni o'z ichiga olishiga qaramay, u montaj ishi hisoblanadi. Biroq, ayni ish uchun qaysi jarayon asosiylikiga qarab, ishlarni qurilish yoki montaj ishlari deb atash qabul qilingan. Bunda, asosan, tayyor detallar, elementlar, konstruksiyalardan foydalanib bajariladigan ishlar montaj ishlariga kiradi. Masalan, temir-beton konstruksiyalarni montaj qilish, yoritish yoki kuchli elektr simlari o'tkazish, ventilatsiya, liftlarni montaj qilish va hokazolar.

Shu bilan birga, qurilishdagi barcha ishlar shartli ravishda umumqurilish va maxsus ishlarga bo'linadi.

Umumqurilish, qurilish-montaj ishlariga, odatda, bino va inshootlarning qurilish konstruksiyalarini ko'tarishga oid ishlar kiradi. Ularning asosiylari quyidagilar: yer ishlari, ustun qoziq qoqish ishlari, g'isht-tosh ishlari, beton va temir-beton ishlari, qolip va armatura ishlari, konstruksiyalarni montaj qilish ishlari, duradgorlik ishlari, tom yopish ishlari, pardozlash ishlari va hokazolar bo'lib, bular haqida batafsil keyingi bobda so'z yuritiladi.

Maxsus ishlar, asosan, konstruksiya yoki inshootlarni ko'tarishda qo'llaniladigan alohida xil materiallar va ishlab chiqarish usullari bilan bog'liq bo'lgan ishlarni o'z ichiga oladi.

Masalan, shaxta stvollari qurish, texnologik agregat va apparatlarga kislotabardosh yoki olovbardosh g'isht terish, konstruksiyalar sirtiga korroziyaga qarshi qoplamalar surkash, kuch, yoritish, telefon va boshqa simlarni o'tkazish, sanitariya-texnika tizimlari va asboblarini, liftlarni montaj qilish va shu kabilar ham maxsus ishlarga kiradi.



## 10.6. Qurilishni industriyalashtirish

Qurilishni industrial usulda qurish zavodlarda tayyorlab keltirilgan ayrim konstruktiv elementlar va bino hamda inshoot qismlarini montaj qilishga asoslangan. Quruvchilarning ishi bu detallardan bino va inshootlar yig'ish-montaj qilishdan iborat bo'ladi. Qurilishda yig'ma elementlardan tayyorlangan konstruksiyalar qancha ko'p ishlatilsa, qurilishning industrlashtirish darajasi shuncha yuqori bo'ladi.

Qurilish materiallari va detallarini tayyorlash sanoatida yuqori darajada mexanizatsiyalashtirilgan korxonalar juda ko'p bo'lib, ularda asosan, yirik o'lchamli: yuzi 16–20 m<sup>2</sup> keladigan yopma plitalar, devor va pardevorlar uchun yuzi 15–20 m<sup>2</sup> gacha bo'lgan panellar, yaxlit zina marshlari va supachalari kabi buyumlar tayyorlanadi.

Qurilish materiallari va buyumlari sanoatining taraqqiy ettirilishi hamda qurilishlar katta yuk ko'taradigan kranlar bilan uskunalanishi tufayli ayrim konstruktiv elementlarning o'lchamini oshirish mumkin bo'ldi. Bularning hammasi qurilish ishlab chiqarishining texnologiyasini tubdan o'zgartirib yubordi.

Qurilish industrlashtirilgani sari barcha qurilish jarayonlari zavodlarda tayyorlangan elementlarni montaj qilish ishlariga aylanib qoladi, ya'ni, uylar faqat yig'ma elementlardan quriladigan bo'ladi.

So'nggi yillarda konstruksiyalarning o'lchamlarini oshirish bilan bir vaqtda, og'irligini kamaytirish yuzasidan ham katta ishlar qilinmoqda, bunday choralar qurilish tannarxini ancha kamaytirishga imkon beradi. Masalan, agar 1 m<sup>2</sup> turar joy yuzasiga to'g'ri keladigan g'ishi binoning og'irligi 3000 kg bo'lsa, keramzit-beton paneldan qurilgan uylarda bu ko'rsatkich 2000 kg ga yaqin, kasetalarda tayyorlangan temir-beton paneldan qurilgan uylarda esa 1000 kg ga ham yetmaydi.

Yig'ma elementlardan foydalanish darajasini oshirish qurilishda ishtirok etadigan ishchilar sonini keskin kamaytirish va



shu bilan birga qurilish muddatini keskin qisqartirish imkonini beradi. Masalan, g'ishtin turar-joy binosining  $1 \text{ m}^3$  ini qurishga 1,1–1,2 kishi-kun, yirik blok uyning  $1 \text{ m}^3$  ini qurishga 0,75–0,8 kishi-kun, yirik panel uyning  $1 \text{ m}^3$  ini qurishga esa faqat 0,6 kishi-kun, ya'ni g'ishtin bino qurishdagiga qaraganda ikki marta kam kishi-kun sarf bo'ladi. Bunday bino qurish muddati 10–12 oydan 5–6 oygacha qisqaradi.

Hozir temir-beton va beton buyumlari ishlab chiqaradigan zavodlar, shlak-beton, keramzit-beton va boshqa xil yengil betonlardan quriladigan binolarning devorlari uchun yirik bloklar tayyorlashga ixtisoslashtirilgan zavodlar, yirik panel uylar uchun kompleks buyumlar tayyorlaydigan zavodlar, bino qismlarining ichi bo'sh blok tarzidagi hajmiy elementlarini ishlab chiqaradigan zavodlar hisobiga qurilishning ko'p quvvatli industrial bazasi taraqqiy etib bormoqda.

Yirik o'lchamli elementlar yig'ma temir-beton buyumlari sanoatidan tashqari, qurilish materiallari sanoatining boshqa korxonalarida ham ishlab chiqariladi. Masalan, g'isht zavodlarida mexanizatsiyalashtirilgan maxsus sexlarda tayyorlanadigan yirik g'ishtin bloklar ishlab chiqarish o'zlashtirildi, so'nggi vaqtlarda esa yana ancha yirik elementlar — g'ishtin panellar tayyorlashga o'tiladi.

Ixtisoslashtirilgan korxonalarda uzluksiz prokatka qilish usulida gips-betondan yirik panel pardadevorlar ishlab chiqarilmoqda.

Mamlakatimizning juda ko'p rayonlaridagi sanoat korxonalarida silikalsit, gips va boshqa materiallardan ishlana-digan konstruksiyalarning yirik o'lchamli elementlari tayyorlanmoqda.

Konstruktiv elementlar va detallar nomenklaturasi cheklangan turar-joy, jamoat va sanoat binolarini tipavoy ma'munali loyihalarga binoan qurish usulini qo'llash qurilishni industriyalashtirishning muhim shartlaridandir. Bunda qurilish industriyasi zavodlarini ma'lum tipdagi buyumlar ishlab chiqarishga ixtisos-

lashtirish mumkin bo'ladi, korxonalarining ish unumi oshadi va mahsulot arzonga tushadi.

### **10.7. Bino va inshootlarning tasnifi, binolarning elementlari va binolarga qo'yiladigan talablar**

Kishilarning yashashi, ishlashi va boshqa faoliyati uchun mo'ljallangan xonalardan iborat imoratlar binolar deb ataladi. Maxsus imoratlar inshootlar deb yuritiladi, inshootlarda kishilar uchun mo'ljallangan xonalar ham bo'lishi mumkin, lekin ular inshootning asosiy vazifasiga kirmaydi. Bunday inshootlar (masalan, ko'prik, machta, to'g'on, tunnel, gaz-neft quvurlari, suv olish inshootlari va shlyuzlar) muhandislik inshootlari deyiladi.

Foydalanish maqsadlariga qarab, binolar quyidagi asosiy guruhga bo'linadi:

— uy-joy binolari — turar-joy binolari, yotoqxonalar, mehmonxonalar;

— jamoat binolari — davlat va jamoat muassasalari hamda tashkilotlari, o'quv yurtlari, shuningdek, teatr binolari va shunga o'xshash boshqa binolar;

— sanoat binolari — zavod va fabrika sexlari, elektr stansiyalari, omborlari va boshqa binolar;

— qishloq xo'jalik binolari — mollar va parrandalarni asrash, qishloq xo'jalik mashinalari va inventarni ta'mir qilish hamda saqlash uchun foydalaniladigan binolar va hokazo.

Binolar qanday maqsadda foydalanilishiga va qurilish rayonining iqlim sharoitiga qarab, isitiladigan va isitilmaydigan binolarga bo'linadi.

Devor materialining turiga qarab, binolar shartli ravishda g'ishtin, yog'och-taxta, aralash va boshqa xil binolarga bo'linadi.

Yer ustidagi qavatlarining soniga qarab, binolar bir qavatli va ko'p qavatli bo'ladi; ba'zan binolarda sokol va podval qavatlarini qilinadi.

Truboprovod va turli muhandislik inshootlarini o'rnatish uchun texnik qavatlar yoki pol osti texnik qavatini quriladi.

Ularining balandligi, odatda, normal qavat balandligidan kam bo'ladi.

Bino konstruksiyalarining uzoqqa chidamliligini oshirish uchun ular fizik, kimyoviy, biologik va boshqa ta'sirlardan himoya kilinadi. Uzoqqa chidamliligi bo'yicha qurilish konstruksiyalari uch darajaga bo'linadi: birinchisi – xizmat muddati kamida 100 yil, ikkinchisi – kamida 50 yil, uchinchisi – kamida 20 yil.

Qurilish norma va qoidalarida (SNiP) qabul qilingan tasnifga muvofiq, har qaysi xil bino va inshootlar (jamoat binolari, ishlab chiqarish va turar-joy binolari) kapitalligi, ekspluatatsion sifatlari, vazifasi va arxitektura jihatidan ahamiyatiga qarab to'rt toifaga bo'linadi.

I-toifaga yuqori talablar qo'yiladigan bino va inshootlar: monumental (uzoq muddatga mo'ljallangan) imoratlar – saroy, teatr, muzey, yirik ma'muriy bino, shifoxona, klub, kinoteatr va baland turar-joy binolari kiradi. Bu bino va inshootlarning uzoqqa chidamliligi hamda o'tga chidamliligi birinchi darajadan past bo'lmasligi lozim.

II-toifaga yuqori talablarga javob beradigan, lekin tarixiy ahamiyati bo'lmagan binolar kiradi. Ularga qavatlarining soni 9 dan oshmaydigan, uzoqqa va o'tga chidamliligi ikkinchi darajadan past bo'lmagan turar-joy binolari, shuningdek, jamoat binolari: bolalar bog'chalari, maktablar bolalarning yozgi dam olish oromgohlari va shu kabilar kiradi.

III-toifaga qavatlarining soni 5 dan oshmaydigan turar-joy binolari, qishloq aholisi yashaydigan punktlar va ishchi posyolkalarida quriladigan kichik jamoat binolari hamda arxitektura ekspluatatsion talablarga javob beradigan boshqa imoratlar kiradi. III-toifa turar joy hamda jamoat binolarining uzoqqa chidamliligi ikkinchi darajadan past bo'lmasligi lozim.

IV-toifaga minimal arxitektura, ekspluatatsion talablarga javob beradigan, ko'pi bilan ikki qavatli bo'lgan turar-joy binolari kiradi, ularning o'tga chidamliligi normalanmaydi, uzoqqa chidamliligi esa uchinchi darajadan past bo'lmasligi kerak.

**Binolarga qo'yiladigan talablar.** Barcha binolar quyidagi talablarga javob berishi kerak: mo'ljallangan maqsadlarda foydalanishga qulay bo'lishi va tegishli ekspluatatsiya xossalari; yetarli mustahkamlik, turg'unlikka ega bo'lishi kerak, binolar, shuningdek, arzon bo'lishi, ya'ni uni qurish va foydalanishga kam mablag' sarf bo'lishi lozim, sodda arxitektura shakllariga va o'ziga jalb etadigan tashqi ko'rinishga ega bo'lishi kerak.

Bino qulay bo'lishi uchun uning hajmi va rejasi funksional, texnologik, sanitariya-gigiyena, yong'inga qarshi, tabiiy-iqlimiy va boshqa shart-sharoitlarga qarab olinishi kerak.

Binoning ekspluatatsiya xossalari xonalarning tarkibi, ularning yuzasi va hajmining normalari, pardozi va pollarga ishlatilgan materiallarning sifati, shuningdek, sanitariya-texnika jihozlari (markaziy isitish, gaz, issiq suv ta'minoti va h.k.) ning borligi bilan belgilanadi.

**Mustahkamlik va turg'unlik** deb, binoga ta'sir etuvchi kuchlarning ishonchli qabul qilinishiga aytiladi. Binoning bu sifati ayrim konstruktiv elementlarning mustahkamligi va o'zaro to'g'ri bog'lanishiga bog'liq bo'ladi.

Binoning kapitalligi (muhimligi) asosiy konstruksiyalarning — poydevor, devor, yopma, pardevor, zina, tom va boshqalarning chidamlilik va o't ta'siriga bardosh bera olishlik darajasi bilan belgilanadi.

**Binolarning elementlari.** Binolarning asosiy konstruktiv elementlari yoki qismlariga poydevor, devor va alohida turuvchi tayanch, yopma, pardevor, tom, zina, deraza va fonar (oynali tom), eshik va deraza, balkon, peshayvon (lodjiya) hamda galereyalar kiradi. Bu elementlarning hammasi o'rniga va bajaradigan ishiga qarab, ko'tarib turuvchi va to'sib turuvchi konstruksiyalarga bo'linadi.

*Poydevorlar* — binoning yer osti qismidir. Ular binodan tushadigan bosimni zamin deb ataladigan grunt massiviga bir tekis uzatish uchun xizmat qiladi. Ularga vaqt-vaqti bilan yoki doim nam ta'sir etib turadi. Shuning uchun u doimo tosh,

g'isht, beton va temir-beton kabi pishiq va chidamli materiallardan quriladi.

Poydevorlar qoziqli bo'lishi ham mumkin (bunda bino yerga botib turadigan — qoqilgan yog'och, beton va temir-beton qoziqlariga tayanadi). Oddiy poydevorlar shakli jihatidan devor ostiga quriladigan lentasimon yoki alohida turadigan kolonnalar yoki ustun ostiga quriladigan ustunsimon xillarga bo'linadi. Bulardan, hozirda eng ko'p tarqalgani beton va temir-betondan yasalgan ustun qoziqli (o'lchamlari: 30x30 yoki 25x25 sm va uzunligi 6 m bo'lgan ustun qoziqlar) poydevorlardir. Qoziqlar yerga vibratsiya yoki bolg'alash yo'li bilan qoqiladi. Ustun qoziqli poydevorlarni qo'llash qurilishda yer ishlari hajmini 70% ga, beton sarfini 30—35% ga, yuk tashish hajmini esa 2 marta kamaytiradi. Lentasimon poydevordan 15—20% arzonga tushadi.

*Devorlar* — vazifasi va binoda egallaydigan o'rniga qarab tashqi va ichki devorlarga bo'linadi.

Tashqi devorlar xonalar va ularda yashovchilarni, shuningdek, uskunalar hamda boshqa narsalarni atmosfera ta'siridan, uy ichining yuqori darajada isib yoki sovib ketishidan va tashqarida bo'ladigan shovqindan muhofaza qiladi.

Ichki devorlar — binoni alohida xonalarga bo'lib turadi.

Devorlar g'ishtidan, sun'iy va tabiiy tosh bloklardan, yig'ma temir-beton va boshqa panellardan quriladi.

*Orayopmalar* to'sish va kuch qabul qilish funksiyalarini bajaradi. Ular qavatlararo, chordoq va sokol orayopmalari bo'lishi mumkin, Qavatlararo yopma binoni balandlik jihatidan qo'shni xonalarga ajratadi. Yerto'la ustidagi orayopma sokol orayopmasi, yuqori qavat ustidagi orayopma esa chordoq orayopmasi deb ataladi. Odatda, orayopmalar yig'ma temir-beton plitalar — to'shamalar yoki panellardan tayyorlanadi.

*Pardevorlar* qavat chegarasida binoning ichki bo'shlig'ini ayrim xonalarga ajratadigan to'suvchi elementlardir. Ular gips, gips-shlak-beton, fibrolit va keramikadan qilingan ichi bo'sh plita,

tosh va g'ishtdan quriladi, keyin pardozlanadi. Pardevorlar orayopmalarga tayanadi va ularga og'irlik kuchini o'tkazadi.

*Tom* to'sish va kuch qabul qilish funksiyalarini bajaradi, binoni yog'inlardan saqlash va yog'in-sochin suvlarini yerga oqizib yuborish uchun xizmat qiladi. Odatda, tom stropillardan iborat bo'lib, ularga obreshyotka qoqiladi, obreshyotka ustiga tom yopmasi qoplanadi. Tom yopmasi sifatida asbest-sement listlar, keramik va beton plitalar, cherepitsa, tol, ruberoid, tunuka ishlatiladi.

*Zinalar* qavatlarni bir-biriga bog'laydi. Ular kapital devorli xonalardagi zina kataklariga joylashtiriladi. Zina kataklariga, ko'pincha, liftlar ham joylashtiriladi.

### **10.8. Qurilishda tashish va ortish-tushirish ishlari**

Har bir qurilish obyektiga ko'plab qurilish materiallari va jihozlari keltiriladi. Qurilish qiymati va mehnat xarajatlari tahlil qilinganda, ba'zan transport hamda ortish tushirishdagi mehnat hajmi va qiymati qurilishning umumiy mehnat hajmi va qiymatining 40–50% ini tashkil etadi. Shuning uchun tashish va u bilan bog'liq bo'lgan ortish-tushirish ishlarini ratsional tashkil etish qurilish ishlarini tezlatishda va uni arzonlashtirishda muhim ahamiyatga ega.

Qurilishda foydalaniladigan transport tashqi va ichki transportga bo'linadi.

Tashqi transport bilan qurilish maydonchasidan ancha uzoqda joylashgan ishlab chiqarish korxonalaridan material va buyumlar tashib keltiriladi.

Ichki transport bilan qurilish maydonchasidagi ichki yuklar, ya'ni qurilish qurilmalari va omborlaridagi buyumlar qurilayotgan binoga yetkazib berib turiladi.

Tashish transportining turi tashish yo'lining masofasiga, yuk xarakteriga, qurilish muddatiga bog'liq bo'ladi. Bazalardan yuklarni tashishda asosan ikki xil: relsli va relssiz transport turlaridan foydalaniladi.

Hozirgi zamon qurilishida, asosan, avtomobil transportidan keng foydalaniladi, chunki bu xil transport qurilish obyektiga to'g'ridan to'g'ri bora oladi va ortiqcha ortish-tushirish ishlari sarflanmaydi. Bundan tashqari, bu transport turining tezligi katta va turli xil yo'llardan yura oladi. Hozir ishlatilayotgan avtomobillar – bortli, samosval, sementovoz, panelovoz, trubovozlardan iborat bo'lib 1,5 t dan 40 t gacha yuk ko'tara oladi. Qurilishda ishlatiladigan avtomobillarning yuk tashish masofasi 1,5 km dan kam bo'lmasligi kerak. 1,5 km dan kam masofalarda va yo'lsiz yerlarda yuk traktorlar va turli xil pritseplar yordamida tashiladi.

Yuklarni temir yo'l transporti orqali tashishda keng izli va tor izli temir yo'llardan foydalaniladi. Buning uchun turli konstruksiyali platformalar ishlatiladi. Tor izli temir yo'llarida ko'proq motovozlar va elektrovozlarni qo'llaniladi.

Tuproq, qum, tosh, shag'al va shu kabi materiallarni yuklashda bir kovshli ekskavatorlar hamda kovshlari katta sig'imli qo'zg'aluvchan yuklagichlar keng ishlatiladi. Bu materiallarni temir yo'l platformalaridan tushirishda osma jihozli traktorlardan foydalaniladi.

G'isht va mayda keramik toshlar maxsus poddonlarda tashiladi. Ularni yuklash-tushirish avtoyuklagichlar, avtokranlar va ko'prik kranlar yordamida bajariladi.

Arralanmagan va arralangan yog'och materiallar, metall balkalar va konstruksiyalar transport vositalariga harakatlanuvchan kranlar va avtoyuklagichlar yordamida yuklanadi va tushiriladi.

Avtoyuklagichlar yordamida yuklar 20 m dan 200 m gacha bo'lgan masofagacha tashilishi hamda 6–8 m balandlikka ko'tarib berilishi mumkin. 5–6 m uzunlikdagi (quvurlar, xodalar, taxtalar va h. k.) shtabellab qo'yilgan yuklar vilkali yuklagichlarning ikkitasini bir yo'la ishlatish orqali yuklanadi.

Katta o'lchamli va katta hajmli elementlar transport vositalariga portal kranlar yordamida yuklanadi va qurilish obyektida

minora kran yordamida tushirilib, bir yo'la ularni o'rnatish yeriga zarur bo'lgan holatda ko'tarib beriladi.

Sochiluvchan, mayda bo'lakchali plastik materiallar hamda donali yuklar qurilishda lentali konveyerlar yordamida bir yerdan ikkinchi yerga tashiladi. Bunday konveyerlar 5, 10, 15 va 20 m uzunlikda tayyorlanadi. Bu zvenolardan yig'ib 80, 100, 240 m li va undan ham uzun konveyer liniyalari tuziladi.

Qurilishda, ko'pincha, yuklarni ko'tarish va tashish uchun 0,25– 10 t yuk ko'taradigan, balandga ko'tarish tezligi 8 m/daqiqqa bo'lgan va 35 m yuqoriga ko'tarila oladigan elektrotallar (telferlar) qo'llaniladi.

Qurilishlarda ortish-tushirish vositalarining turi, har bir konkret holda, qurilishning mexanik imkoniyatlarini hisobga olgan holda iqtisodiy jihatdan maqsadga muvofiqligini e'tiborga olgan holda tanlanadi. Qurilishda ortish-tushirish ishlarini mexanizatsiyalashtirish ishchilar sonining kamayishiga, transport vositalarining bekor turish vaqtini kamaytirishga va tashish qiymatini kamaytirishga olib keladi.

### *Qurilishda yer, g'isht-tosh va beton ishlari*

**Yerishlari.** Barcha turdagi binolarni va inshootlarni qurishda doimo yer ishlari bajariladi. Yer ishlari ko'p mehnat talab qiladigan ishlardan bo'lib, ba'zi bir qurilishlarda ularning hajmi umumiy mehnat sarfining 15% ini tashkil qiladi. Ba'zi yirik gidrotexnik va gidroenergetik inshootlar, irrigatsion va melioratsion sistemalar, temir yo'l va avtomobil yo'llari qurilishida esa yer ishlari asosiy ishlardan biri bo'lib hisoblanadi.

Fuqaro va sanoat binolari hamda inshootlar qurilishida yer ishlariga: maydonchani tekislash; bino yoki inshootning podval va poydevorlari uchun kotlovan yoki transheya qazish; vodoprovod, kanalizatsiya, gazoprovod, kabel va boshqa tarmoqlarni o'tkazish uchun transheya qazish; tuproqli zaminni, qayta to'kilgan gruntни shibbalash; ortiqcha tuproqni qurilish obyektidan maxsus yerlarga olib borib tashlash va hokazolar kiradi.



Qurilishda yer ishlari quyidagi asosiy operatsiyalardan iborat: gruntni yumshatish, qazib olish, tashish (ortish, tashish, to'kish), ko'tarmaga to'kish yoki yotqizish. Bu ishlarni bajarishda mehnat hajmi, mashina hajmi va mo'ljallanilgan yer ishlarining qiymati gruntning xarakteriga, gidrogeologik sharoitga va bu ishlarni bajarish usullariga bog'liqdir.

Ko'pincha, yer ishlarida yer qazish ishlari bilan bir qatorda u bilan bog'liq bo'lgan qator maxsus ishlarni ham bajarish zaruriyati tug'iladi. Masalan, yer osti suvi sathini pasaytirish va chiqayotgan suvni olib tashlash; botqoqlik yerlarni quritish, qazilgan yer devorlarini vaqtincha yoki doimiy mustahkamlash, sementatsiyalash, silikatsiyalash, bitumlash, muzlatish, kotlovanlarni yer dambasi bilan ajratib qo'yish; zarur bo'lgan yerlarda qurilish mashinalari uchun maxsus yo'llar qurish va hokazo.

Shuning uchun ham yer ishlarini bajarishda samarali usul va vositalardan keng foydalanish zarur. Yer ishlarini tashkil etishda gruntni eng qisqa masofaga tashish va uni ortish-to'kish ishlarini mumkin qadar kamaytirishni ko'zda tutish kerak.

Yer ishlarini bajarishning asosiy usuli — kompleks mexanizatsiya yordamida ishlashdir, bunda barcha operatsiyalar mashinalar yordamida bajariladi.

Yer ishlarini bajarishda turli xil mashina va mexanizmlar ishlatiladi: bir kovshli va ko'p kovshli ekskavatorlar, buldozerlar, skreperlar, greyderlar, greyder-ekskavatorlar, burg'ilash mashinalari, kotoklar, elektr shibbalagichlar, gusenitsali yumshatgich traktorlar, gidromexanik usullarda qo'llaniladigan gidromonitor yoki zemlesoslar va hokazolar.

Yer ishlarida hosil bo'ladigan grunt ko'pincha avtosamosval, ba'zan temir yo'l platformalari, vagonetka va traktorlar vositalarida tashiladi.

Yer qazish ishlarida zarur bo'ladigan yordamchi mashinalar va transport vositalariga bo'lgan talab grunt tashiladigan masofaga, texnik sharoitlarga, yerning zichligiga va shu kabilarga qarab aniqlanadi.

Transport vositalariga bo'lgan talab quyidagi formula bilan aniqlanadi:

$$N = \frac{P_e}{P_t}$$

Bu yerda:  $N$  – transport vositalarining bir smenadagi soni;  $P_e$  – ekskavatorlarning smenadagi ekspluatatsion unumdorligi,  $m^3$ ;  $P_t$  – transport vositalarining smenadagi unumdorligi,  $m^3$ .

Transport vositalarining har biridan samarali foydalanish quyidagi formula bilan aniqlanadi:

$$N_1 = \frac{t_3 + t_4 + t_5}{t_1 + t_2} + 1$$

Bu yerda:  $t_1$  – transportning yuk ortish uchun joylashish vaqti, daqiqa;  $t_2$  – yuklash uchun sarflangan vaqt, daqiqa;  $t_3$  – transportning yuk bilan kirgan vaqti, daqiqa;  $t_4$  – yukni tushirish uchun ketgan vaqt, daqiqa;  $t_5$  – transportning bo'sh qaytish vaqti, daqiqa;  $l$  – yuk ortishda bo'lgan transport birligi.

**G'isht-tosh ishlari.** G'isht-tosh ishlariga bino va inshoot konstruksiyalarini tabiiy va sun'iy toshlardan (asosan g'ishtdan) qurish jarayonlari kiradi. Tabiiy yoki sun'iy toshlardan bino va inshoot qurilganda ular shunday hisob bilan teriladiki, bunda ular qorishma bilan o'zaro bog'lanib, loyihada ko'zda tutilgan kuchga bardosh bera oladigan konstruksiya hosil qiladi. Bosim yuqoridagi toshlardan pastki toshlarga bir tekisda o'tishi uchun g'isht toshlar vertikal choklar bilan bog'langan to'g'ri qatorlar tarzida teriladi. Hamma choklar qorishma bilan yaxshilab to'ldirib boriladi.

Mayda donali g'isht-toshlar odatda, qo'lda teriladi. Bu ishlar ko'p vaqtni olib, ancha qimmatga tushadi. Ishlatiladigan materiallarga qarab, g'isht-tosh terish quyidagi xillarga bo'linadi:

– xarsang toshdan – turli jinsdagi noto'g'ri shaklli toshlardan (ohaktosh, qumtosh, granit va boshqalardan) terish. Bunday toshlardan asosan kam qavatli binolarning poydevorlari teriladi;

– silikatlashgan toshdan (ohaktosh, qumtosh, tuf, granitdan) terish, bunda tosh terishdan oldin ular ishlanadi va to‘g‘ri shaklga keltiriladi. Bunday toshlar sokol qavatlarini qoplashda, beton, temir-beton, g‘isht va boshqa materiallardan qurilgan ko‘priklarning chetki tayanchlarini, daryo bo‘ylarini, haykal va boshqa inshootlarning supachalarini koshinlashda ishlatiladi;

– qizil g‘isht yoki silikat g‘ishtdan terish;

– boshqa mayda toshlardan (kovak keramika) va shlak-beton toshlar, yengil tog‘ jinslari – tuf, chig‘anoq va boshqa toshlardan terish;

– yirik bloklardan (beton, g‘isht va boshqa bloklardan) terish.

G‘isht-tosh terish bilan birga quyidagi ishlar ham bajariladi: g‘isht-tosh terishda ishlatiladigan qorishma tayyorlanadi; g‘isht-tosh va qorishmalar ish o‘rniga tashiladi; havoza va so‘rilar o‘rnatiladi. Turar-joy va sanoat binolari qurishda g‘isht terish ishlari asosiy ishlardan hisoblanadi. G‘isht gorizontalar qatorlar tarzida teriladi va albatta, vertikal choklari bog‘lanadi. G‘isht terishda eng ko‘p ishlatiladigan bog‘lash sistemalari – bir qatorli (zanjirli) va ko‘p qatorli sistemalaridir. Bir qatorli sistemada terilganda g‘isht navbatma-navbat ko‘ndalangiga va uzunasiga teriladi.

Ko‘p qatorli sistemada g‘isht terilganda zanjirli farqli ravishda, besh marta uzunasiga va bir marta ko‘ndalangiga teriladi.

Bu sistemaning oddiyligi g‘isht teruvchilarining ish unumini ancha oshiradi. Konstruksiyalari bir qatorli (zanjirli) sistemalarda qurilgan bino va inshootlar o‘zlarining yuqori mustahkamligi, chidamliligi bilan farqlanadi. Lekin, bunday sistemada g‘isht terish ko‘p mehnat talab etadi va qimmatga tushadi.

Hozirda yengillashtirilgan devor deb ataladigan devorlar keng tarqalgan, bular oddiy yoki ichi kovak g‘ishtdan yoki keramik toshdan teriladi.

Yengillashtirilgan devorlarni terish oddiy g‘isht terishdan farq qilib, devorning tashqi qatorlari orasini yengil beton,

shlak yoki boshqa mineral to'ldiruvchilar bilan to'ldirish kabir qo'shimcha operatsiya bajariladi.

Qish faslida ham g'isht-tosh ishlari to'xtatilmaydi. Lekin, bunda albatta, zarur bo'lgan usul va tadbirlar qo'llaniladi.

Umuman, qish faslida g'isht-tosh ishlari boshqa vaqtlardagiga nisbatan 15–20% qimmatga tushadi. Lekin, bu bino va inshootlarni ishga tushirish muddatini qisqartirish hisobiga olingan samara hisobiga qoplanib ketadi.

G'isht-tosh terish ishlarini bajarish va qabul qilib olishning texnik shartlari ish jarayonida ma'lum qoidalarga rioya etishni talab qiladi va bitkazilgan konstruksiyalarni qabul qilishda ularning hamda ishlatilgan materiallarning sifatini tekshirishni ko'zda tutadi.

Beton va temir-beton ishlari hozirgi zamon qurilishida asosiy ishlardan biri hisoblanadi.

Inshoot loyihasida qanday beton ishlatilishi ko'rsatilgan bo'ladi. Yaxlit beton qurilishning o'zida o'rnatilgan qoliplarga beton qorishmasi quyish yo'li bilan tayyorlanadi. Yig'ma beton maxsus maydon (poligon) larda va beton zavodlarida quyib tayyorlanadi va qurilish maydoniga keltirilib, kranlar yordamida montaj qilinadi.

Yaxlit beton va temir-beton tayyorlash ishlari kompleksiga quyidagi ish jarayonlari kiradi: tayyorgarlik ishlari (to'ldirgichlarni tayyorlash, qolip yasash va o'rnatish, armatura tayyorlash va qolip ichiga o'rnatish), beton qorish va tashish, beton qorishmasini qolipga qatlamlab quyish, qatlamlarni zichlash va qolipga to'lgan betonga qarab turish ishlari.

Qoliplar beton va temir-beton konstruksiyalarga kerakli shaklni berish uchun ishlatilib, u taxta, metall, plassmassa hamda temir-betondan tayyorlanadi.

Qolipning konstruksiyasi mustahkam, zich bo'lishi hamda uni yig'ish va buzish oson bo'lishi kerak. Shu bilan birga, qolipni 10–15 martagacha ishlatish mumkin bo'lishi kerak. Qolip tayyorlash qiymati beton konstruksiyalar umumiy qiymatining 25–30% ini tashkil qiladi.

Qoliplar quyidagi turlarga bo'linadi; yig'ma-buzma qolip bir necha marta ko'chirib qo'ndiriladigan ayrim elementlardan yasaladi (shit va ko'tarib turuvchi konstruksiyalar), osma qolip — ayrim detallardan yasalib, inshootning avval qurilgan elementlariga mustahkamlanadi; surilma qolip — ancha baland inshootlarni betonlashda ishlatiladi, ko'chma «g'ildirovchi» qolip — u ancha cho'ziq inshootlarni (tannellar, kollektor quvurlari va boshqalar) betonlashda ishlatiladi, g'ildirovchi qalin aravachalarga yig'iladi, aravachalar betonlash davrida qolipni oldinga surib boradi, statsionar qolip — u betonlanayotgan joyning o'zida ayrim elementlardan yig'iladi, qayta takrorlanmaydigan konstruksiyalarni betonlashda ishlatiladi. Shuning uchun u juda qimmat turadi.

Armaturalar konstruksiyada bajaradigan vazifasiga qarab quyidagi turlarga bo'linadi; ish armaturasi asosan cho'zuvchi kuchlarni qabul qiladi, taqsimlovchi armatura — butun armatura karkasining birgalikda ishlashini ta'minlaydi, montaj armaturasi konstruksiyada armaturaning talab etilgan o'rnini ta'minlaydi; xomutlar (ko'ndalang armatura) — armaturani umumiy karkasga birlashtiradi va tayanchlar yaqinida darzlar hosil bo'lishiga yo'l qo'ymaydi.

Armatura karkaslari oldindan tayyorlab qo'yilgan sterjen va xomutlarni elektr payvandlash yo'li bilan o'zaro biriktirib yig'iladi. Beton, odatda, beton zavodlarida tayyorlanadi va tayyorlanganidan so'ng 90 daqiqa ichida obyektga keltirilib, qoliplarga quyilishi lozim. Keltirilgan beton yer sathidan pastda joylashgan katta massivlarni betonlashda beton yotqiziladigan joylarga avtosamosvallarda uzatiladi; balandda joylashgan va yakka turgan poydevor hamda konstruksiyalarni betonlashda qorishma avtosamosvallardan badyalarga to'qiladi. Badyalar kran bilan kerakli balandlikka ko'tariladi va undagi beton to'g'ri konstruksiyaga yoki voronka va vibroxartum orqali mo'ljallangan joyga to'qiladi; ko'p miqdorda beton talab qilinmaydigan ayrim joylar betonlanayotgan bo'lsa, beton podyomnik bilan bunkerda betonlanayotgan qavatga chiqa-

riladi, bunkerdan zambil g'altaklarga solinadi va joylanayotgan yerlarga tashib boriladi.

Yoz fasllarida betonning qotishi normal borishi uchun unga 3–14 sutka davomida kunduz kuni har 3 soatda, kechasi esa bir marta suv sepib turish kerak. Qish faslida esa quyilgan beton mustahkamligi 50% ga yetmaguncha uning muzlab qolishiga yo'qo'yish mumkin emas. Qolip olinganidan keyin beton sirtidagi ayrim nuqsonlar yo'qotiladi. Chuqurchalar va dag'al joylar tozalanadi va beton bilan ishlanadi, oqib tushgan beton kesib tashlanadi.

### *Beton va temir-beton konstruksiyalar hamda inshootlarning sifatini tekshirish*

Beton konstruksiyasining loyihadagi mustahkamligini ta'minlash uchun qorishma qolipga quyilgandan keyin uning qotish jarayoni normal sharoitda borishi (muhitning harorati 15–20°C, namligi esa 80–100% bo'lishi) kerak. Beton konstruksiyasining notekis qurishi natijasida mayda darzlar, uvalanish singari nuqsonlar hosil bo'lishi mumkin. Buning oldini olish uchun birinchi kundan boshlab konstruksiya sirtida nam hosil qilish kerak. Ayniqsa, O'rta Osiyo sharoitida beton konstruksiyalarni namlab turish juda zarur.

Oddiy portlandsementli betonning turli sharoitlarda qotishi-ning uning siqilishdagi mustahkamligiga ta'siri 10.2-jadvalda keltirilgan.

Yig'ma temir-beton konstruksiyalarni tashish yoki montaj qilish uchun uning mustahkamligi loyihada belgilanganidan 70% kam bo'lmasligi kerak.

Oddiy sharoitda beton konstruksiya bunday mustahkamlikka 7 kundan keyin erishadi. Bu esa juda ko'p miqdorda qoliplar va katta ishlab chiqarish maydonini talab etadi, bundan tashqari ish unumi juda past bo'ladi.

Inshootdagi betonning yuqori sifatli bo'lishini ta'minlash uchun beton aralashma tayyorlash va yotqizish paytida uning

tarkibini va yoyiluvchanligini muntazam tekshirib turish kerak. Beton konstruksiyalar ko'tariladigan har bir qurilishda beton ishlariga oid alohida jurnal tutiladi. Jurnaldagi yozuvlarga qarab, ishlar texnik jihatdan qanchalik to'g'ri bajarilganligi tekshirilib turiladi. Shu bilan birga betonlash paytida qolip va armaturaning holati uzluksiz kuzatib boriladi. Qolipdagi nuqsonlar va armaturaning surilganligi sezilsa, sement qotmay turib, bu nuqsonlar darhol tuzatilishi kerak.

Qoliplar ajratib olingandan keyin beton tashqi tomondan ko'zdan kechiriladi, betonning ichida g'ovak joylar bor-yo'qligi, armaturalar ochilib qolmaganligi, yirik toshlar ko'rinib turmaganligi va oq dog'lar bor-yo'qligi (suv kamroq sepilganda oq dog' hosil bo'ladi) aniqlanadi.

### 10.2-jadval

#### Oddiy portlandsementli betonning siqilishdagi mustahkamligi

Betonning qotish davri	28 kunlik mustahkamligiga nisbatan mustahkamlik chegarasi, %			
	Oddiy qotish 15°C da	Oddiy qotish, 20% li CaCl <sub>2</sub> qo'shilgan	16 soat davomida 70— 80°C li bug' bilan	Avtoklavda 8—10 soat davomida
8—10 soat	—	—	—	100—150
16 soat	—	—	70—80	—
3 kun	30	60	—	—
7 kun	60—75	—	—	—
28 kun	100	100	8—100	180—250
3 yil	250	250	—	—

Betonning puxtaligini tekshirishda har bir beton markasi uchun tayyorlanayotgan qorishmadan kubik va to'sincha shaklida namuna tayyorlanib, uni qolipga quyilgan betondek shibbalanadi va parvarish qilinadi. Ma'lum muddat o'tishi bilan namunalarning puxtaligi muntazam ravishda gidravlik pressda sinab bo-

riladi, sinash uchun 7 va 28 sutka yoki boshqacha muddatlar belgilanishi mumkin. Baʼzan betonning haqiqiy puxtaligini aniqlash uchun qolipi ajratib olingan betondan maxsus parma bilan oʻyib olingan namunaning puxtaligi sinab koʻriladi.

eton konstruksiyaning maʼlum qismini buzmasdan ham uning puxtaligini taxminiy topish mumkin. Buning uchun impulsli ultratovush usuli va radiometrik usul qoʻllaniladi. Keyingi vaqtlarda ultratovushli defektoskop nomli apparat yordamida beton tanasidagi kamchiliklarni topish usuli ham qoʻllanilmoqda.

### **10.10. Qurilishda montaj ishlari**

Montaj ishlari qurilayotgan bino va inshootlarni zarur mashina hamda asbob-uskunalar bilan jihozlashda bajariladi. Shuningdek, bunda sanitariya-texnika hamda elektrotexnika jihozlari ham bir yoʻla montaj qilinadi. Lekin, hozir qurilishni industriyalashtirishning taraqqiyoti tufayli qurilish maydonlari borgan sari montaj maydonlariga aylanib bormoqda. Bunday qurilishlarda bino yoki inshoot tayyor element va konstruksiyalardan yigʻilmoqda.

Texnologik jihozlar, koʻtarish-tashish vositalari, elektrotexnik, sanitariya-texnika jihozlari, stanoklar va boshqa jihozlarning montaji batamom qurib bitkazilgan qurilish binolari va inshootlarida bajariladi. Baʼzan sanoat obyektlarini ishga tushirish muddatini tezlatish maqsadida ayrim jihozlar montaji qurilish ishlari bilan parallel ravishda olib boriladi.

Jihozlarni montaj qilish ishlari maxsus montaj tashkilotlari tomonidan bajariladi. Montaj ishlariga quyidagi operatsiyalar kiradi:

- a) qurilishga keltirilgan jihozni ochish va uni tekshirish (holatini belgilash maqsadida);
- b) mashinalarning alohida uzal va detallarini yigʻish;
- d) yigʻilgan mashinaning uzal va qismlarini ularni joylashtirish yeriga yetkazib berish;



e) mashina va apparatlarni mo'ljallangan joyiga o'rnatish, mustahkamlash, muvozanatlash va ularni ish holatiga keltirish;

f) montaj qilingan mashina, apparat va boshqa jihozlarni kuchli va kuchsiz holatda ishlatib sinab ko'rish;

g) barcha montaj qilingan jihozlarni ish kuchli va kuchsiz holatda kompleks sinab ko'rish;

h) sinab ko'rilgan jihozlarni foydalanish uchun topshirish.

Murakkab va ishlab chiqarishda yangi o'zlashtirilayotgan jihozlarni montaj qilish ishlari uni tayyorlovchi zavodlarning boshchiligida bajariladi. Bunday vaqtlarda shef `montajchilar montaj ishlari sifati va o'rnatilgan jihozlarni foydalanishga topshirish mas'uliyatini o'z zimmalariga oladi.

Sanoat ishlab chiqarishini tashkil etishda montaj qilingan jihozlarni uzil-kesil tayyorlash va ishga tushirish ishlari montaj ishiga kirmaydi — bunday ishlarni qurilgan bino yoki inshootdan foydalanuvchi shaxslar bajaradi.

Metall konstruksiyalar va truboprovodlar o'z vazifalariga ko'ra texnologik va qurilish xillariga bo'linadi. Texnologik turlariga biror agregat yoki mashina tarkibiga kirib, u bilan birga ishlaydigan (masalan, bug', moy quvurlari va vodoprovodlar, bug' qozonlarining karkasi va shu kabilar) metall konstruksiyalar va truboprovodlar kiradi.

Barcha qolgan metall konstruksiyalar va po'lat truboprovodlar masalan, ko'prik qurilishidagi po'lat prolyotlar binolarning kolonna va fermalari, sanoat va turar joy binolarining po'lat karkaslari hamda tashqi va ichki sanitariya-texnika truboprovodlari, neft va gaz truboprovodlarini tashkil etadi.

Texnologik metall konstruksiyalar va truboprovodlarni yig'ish hamda montaj qilish ishlari tashkil etilish xarakteri va ularni bajarish qiymatini aniqlash jihatidan sof montaj ishlari kategoriyasiga kiradi.

Texnologik metall konstruksiyalar va truboprovodlarni montaj qilish ishlarining smeta qiymatiga faqat ishchilarning ish haqiga qilingan xarajatlar va ba'zi vaqtlarda montaj ishlari

uchun zarur bo'ladigan ba'zi bir qo'shimcha materiallar xarajati kiritiladi. Konstruksiya va truboprovodlarning o'z qiymati montaj ishlarining qiymatiga kiritilmaydi. Uning qiymati qurilayotgan obyektни jihozlash uchun zarur bo'lgan texnologik jihozni hosil qilish qiymatiga kiritiladi.

Qurilish konstruksiyalari va truboprovodlarni montaj qilish ishlarining smeta qiymatiga esa ishchilarning ish haqiga qilingan xarajatlardan tashqari bu jihozlardan foydalanish uchun zarur bo'lgan materiallarning (quvurlar, birlashtirish qismlari, turli xil klapanlar va h.k.) qiymati ham kiritiladi.

Qurilish konstruksiyalarini yig'ish va truboprovodlarni o'rnatish ishlari maxsus qurilish ishlari kategoriyasiga kiradi.

Ko'pincha, ba'zi texnologik metall konstruksiyalar va truboprovodlar ularni o'rnatish yerida, ya'ni qurilish maydonlarida tayyorlanadi. Bunday jihozlar nostandart jihozlar deb yuritiladi.

Bunday nostandart konstruksiya va jihozlarni tayyorlash ishlari quyidagi operatsiyalardan tashkil topadi:

a) metallni o'lchash va kesish;

b) po'lat konstruksiya va truboprovodlarning alohida element va sterjenlarini egish, moslash, payvandlash va boshqa usullar bilan biriktirish. Shu ishlar bajarilgandan so'ng yoki shu nostandart jihozni hosil qilish jarayonida u o'z joyiga o'rnatilib, mustahkamlanadi va sinab ko'riladi.

Qurilish-montaj ishlari industrialashtirilgan sharoitda texnologik va qurilish metall konstruksiyalari hamda truboprovodlari qurilishga, asosan, maxsus zavodlardan keltiriladi. Bunday holatlarda qurilish maydonlarida faqat montaj ishlarigina bajariladi. Qurilishda yig'ma beton, temir-beton konstruksiyalar va truboprovodlardan foydalanilganda ham montaj ishlari keng qo'llaniladi. Bu konstruksiyalarni montaj qilishda quyidagi operatsiyalar bajariladi:

a) konstruksiyalarni transport vositalarida qurilish maydoniga yoki maxsus qurilish obyekti omboriga tashib tushirish va joylash;

b) kranlar yordamida konstruksiyalarni joylashtirish yeriga uzatish;

d) ularni joylashtirish yeriga xomaki mustahkamlash;

e) ko'tarish jihozidan ozod qilish;

f) payvandlash yoki boltlar yordamida konstruksiyani uzil-kesil mustahkamlash.

Hozir jihozlar, texnologik truboprovodlar, metall konstruksiyalar hamda qurilish metall konstruksiyalari va yig'ma temir-beton konstruksiyalarni yig'ish, o'rnatish bo'yicha olib boriladigan barcha montaj ishlari turli xil mashina va mexanizmlar yordamida bajariladi. Bunday ishlarda qo'l mehnati minimum darajaga yetkazilgan. Qurilish maydonlarida montaj mashinalari, mexanizmlari va qurilmalari montajchi — ishchilar tomonidan boshqariladi hamda ular tomonidan konstruksiya va mashinalarni (stanoklarni) ish holatida joylashtirish, uzil-kesil mustahkamlash va sinab ko'rish ishlari ham bajariladi.

Industrial konstruksiyalardan tashkil topgan jihozlarni va binolarni montaj qilishda qo'zg'almas va harakatlanuvchan qurilmalardan, shuningdek, chig'irlar, payvandlash va gaz yordamidagi kesish apparatlari, bukish stanoklari, pnevmatik bolg'alar, elektrogayka kalitlari, sement-pushka, beton-pushka va shu kabilardan foydalaniladi.

Montaj ishlarini bajarish vaqtida ishlatiladigan mashinalarning ish unumi uning texnik quvvatiga (pasportiga binoan), smena va ishlash sikli vaqtidan foydalanish koeffitsientiga va yuk ko'tarish qobiliyatiga bog'liq. Masalan, kranning smenadagi ekspulatsion unumdorligi ( $U_{eks}$ ) quyidagi formula bilan aniqlanadi:

$$U_{eks} = \frac{480}{T_s} \cdot K_{yuk} \cdot K_{vaqt}$$

Bu yerda: 480 — smenadagi vaqt, daqiqa;  $T_s$  — kranning bir sikldagi ish vaqti, min;  $K_{yuk}$  — kranning yuk ko'tarish qobiliyatidan foydalanish koeffitsienti;  $K_{vaqt}$  — krandan vaqt birligida foydalanish koeffitsienti.

Kranning bir sikldagi ish vaqti ( $T_{ts}$ ) esa quyidagi formula bilan aniqlanadi:

$$T_s = T_{mash} + T_{kul}$$

Bu yerda:  $T_{mash}$  – mashina vaqti, min;  $T_{kul}$  – qo‘lda bajariladigan ishlar vaqti, min;

$$T_{kul} = T_{str} + T_{joy} + T_{yechish}$$

Bu yerda:  $T_{str}$  – bog‘lash vaqti,  $T_{joy}$  – joylash (o‘rnatish) vaqti,  $T_{yechish}$  – joylashtirilayotgan konstruksiya yoki jihozni yechish vaqti.

Kranning mashina vaqti esa quyidagi formula bilan aniqlanadi:

$$T_{mash} = \frac{H}{v_1} + \frac{H}{v_2} + 600 \frac{2a}{360} + \frac{S_1}{v_3} + \frac{S_2}{v_4} k_{sovm}$$

Bu yerda:  $N$  – kran ilmog‘ining kutarilish balandligi, m;  $a$  – kran strelasining yoki butunlay kranning burilish burchagi, grad;  $S_1$  – yuk karetasinning siljish masofasi, m;  $S_2$  – kranning gorizontal bo‘yicha siljish masofasi, m;  $v_1$  – yukni ko‘tarish tezligi, m/min;  $v_2$  – kran strelasi balandligining o‘zgarish tezligi, m/min;  $v_3$  – kranning qo‘zg‘alish tezligi, min/m;  $v_4$  – strelaning yoki kranning aylanish tezligi, ayl/daqiqqa;  $k$  – alohida operatsiyalarning birgalikda bajarilishini hisobga oluvchi koeffitsient bo‘lib, 0,65–0,85 ga teng.

### 10.11. Pardoqlash ishlari

Qurib bitkazilgan turar-joy binolari, inshootlar va korxonalarda foydalanishga topshirilishidan oldin, albatta, pardoqlash ishlari bajariladi. Pardoqlash ishlariga suvoqchilik hamda bo‘yoqchilik ishlari kiradi.

**Suvoqchilik.** Suvoqchilik ishlari binolarning tashqi va ichki devorlarini, xona shiftlarini, deraza va eshik romlarini pardoqlash uchun bajariladi. Suvoq o‘z vazifasiga ko‘ra:

- 1) nam va suv o'tkazmaydigan;
- 2) arxitektura jihatidan inshootni bezaydigan;
- 3) tashqi ta'sirlardan (yomg'ir, qor, shamoldan) saqlaydigan suvoqlarga va ishlatilishidagi holati bo'yicha ho'l suvoq va quruq suvoqqa bo'linadi.

Ho'l suvoq deb konstruksiya yuzasini suyuq yoki quruq qorishma bilan suvashga aytiladi. Bunda qorishma sement, alebastr, ohak kabi qurilish materiallaridan tayyorlanadi. Suvoq qavatining qotishi to'g'ridan to'g'ri devor sathida sodir bo'ladi. Ho'l suvoq ma'lum qatlamda suvaladi va xarsang toshli devor suvog'ining qalinligi 10 dan 20 mm gacha, g'isht devor suvog'ining qalinligi 10 dan 15 mm gacha, chetan (rezgi reyka) qoqilgan devor suvog'ining qalinligi 20 dan 25 mm gacha bo'ladi.

Quruq suvoq deb konstruksiya yuzasiga mahkamlanadigan qoplamalarga aytiladi.

Quruq suvoq katta karton listlari (qog'oz kartonlar orasiga gips qatlami presslangan bo'ladi), gipsli plita, poxol yoki somon aralash tirib presslangan plita, yog'och tolali plita, presslangan payraha aralash gipsli plita va hokazolardan iborat.

Ho'l suvoq o'zining toza va sifatli pardoqlashiga qarab; oddiy tekis (gaz cho'p bilan suvaladigan) va yuqori sifatli (nishonlar bo'yicha suvaladigan) suvoqlarga bo'linadi.

**Oddiy suvoq.** Bunday suvoq andava bilan suvaladi. Andava o'lchamlari kichik bo'lgani uchun suvalgan sath uncha tekis chiqmaydi. Bunday suvoq korxonada, omborxonada shuningdek, vaqtincha qurilgan bino va sanoat inshootlarini suvashda qo'llaniladi.

**Tekis suvoq.** Bu suvoq gazcho'p bilan bajarilgani uchun sifatliroq chiqadi. Undan turar joy va jamoat binolarini, koridorlarni, o'quv xonalari va boshqa xil xonalarni pardoqlashda foydalaniladi.

**Yuqori sifatli suvoq.** Bunda mayaklar, ya'ni nishonlar bo'yicha suvaladi. Bunday suvoq, asosan, devor va shiplarning kat'iy vertikal va gorizontaal bo'lishi talab etilgan hollarda, chunonchi, teatr-

lar, turar joy binolari, klublar, madaniyat saroylari, muzeylar, kinoteatrlar, sanatoriylar, vistavka zallari va turli binolarning fasadlarini pardoqlashda qoʻllaniladi.

Suvash ishlarini yaxshi sifatli bajarish, ish unumini oshirishi va ish muddatini qisqartirish maqsadida turli mashinalardan foydalaniladi — qorishma tayyorlash, uni tashish va chaplash, yuzalarni suvashga tayyorlash va shu kabi boshqa sermehnat ishlar mashinalar yordamida bajariladi. Biroq hozirgi vaqtda suvoq ishlarini batamom mexanizatsiyalashtirishga erishilmagan. Masalan, rezgi taxta, reyka qoqish, qorishmani tekislash va nishonlar oʻrnatish, yuqori sifatli suvoqni ishqalash kabi ishlar qoʻlda bajariladi. Quruq usulda suvashdagi ishlarning deyarli barchasi mexanizatsiyalashtirilmagan.

Maxsus zavodlarda tayyorlangan blok va panellardan qurilgan binolarning ichki va tashqi devorlari suvalmaydi. Bunday binolarning ichki devorlari uning yuklari toʻldirilgandan soʻng moylanadi yoki gulqogʻoz yopishtiriladi.

**Boʻyoqchilik va boshqa pardoqlash ishlari.** Boʻyoq ishlari bino va inshootlarning ishlov berilayotgan konstruksiyalariga tashqi chiroy berish uchun, shuningdek, ularni atmosfera, olov, kislota taʼsiridan himoya qilish uchun hamda ularning chirimasligi va zanglamasligi uchun bajariladi. Undan tashqari, binolarning ichki sathlari sanitariya-gigiyena maqsadlari uchun ham boʻyaladi.

Sathlarni boʻyash oddiy va yuqori sifatli xillarga boʻlinadi. Oddiy boʻyash — sathlarni bir xil rangdagi oddiy suvli yoki moyli boʻyoqlar bilan boʻyashdan iboratdir.

Yuqori sifatli boʻyashda turli rangdagi boʻyoqlarni puflash orqali, valslar yoki trafaretlar yordamida boʻyaladi. Boʻyoqlar erituvchi xarakteriga qarab, suvli, moyli, alangaga chidamli, tez quruvchan (nitro boʻyoqlar) va lakli xillariga boʻlinadi.

Suvli boʻyoqlar — biror pigmentni suvda eritib hosil qilingan boʻyoq, masalan, boʻr yoki ohak (oq rang uchun); oxra, ultramarin va boshqa pigmentlar — rangli boʻyoqlar uchun hosil qilingan

bo'yoq qatlamining mustahkamligini (ishqalashga va yuvishga nisbatan) oshirish maqsadida bo'yoqqa bo'yoqchilik, duradgorlik yoki kazein yelimidan qo'shiladi. Ohak eritmasiga esa bu maqsad uchun 0,5–1,0% miqdorida osh tuzi qo'shiladi.

Yog'li bo'yoqlar bo'yoq hosil qiluvchi moddalarni (oxra, surik, belila va shu kabilar) o'simlik moylarida – alifda ishqalab eritiladi.

So'nggi yillarda qurilish ishlarida nitrobo'yoqlar va laklar, shuningdek, alangaga chidamli bo'yoqlar keng qo'llanilmoqda. Bu xildagi bo'yoqlar qurilishga kimyoviy zavodlardan tayyor holda keltiradi.

Turli xil sathlarni bo'yashdagi bo'yoqchilik ishlari, asosan, qo'lda bajariladi. Devor, xonalar, shiftlar, binolarning tunuka tomlari, fasadlarni bo'yashda ularning sathlari bo'yoq purkagichlar, kompressorli bo'yash pistoletlari yordamida bo'yaladi. Bo'yoqlarni tayyorlashda esa bo'yoq aralashtirgich maxsus mashinalardan foydalaniladi.

Boshqa tur ishlariga pardozlash, binoning ichki va tashqi sathlarini maxsus qoplama plitalar bilan qoplash, pollarga linoleum yotqizish, xona devorlariga oboy qog'oz yopishtirish, xona panelarini qattiq va qimmatbaho yog'och filenkasi bilan pardozlash, xona devorlarini manzarali matolar bilan pardozlash va hokazolar kiradi.

## **10.12. Qurilish ishlarining asosiy texnik-iqtisodiy ko'rsatkichlari**

Qurilishni industriallashtirish hamda uning texnika taraqqiyotining asosiy yo'nalishlari quyidagilardir: qurilishi lozim bo'lgan bino va inshootlar loyiha yechimlarini takomillashtirish, ularning iqtisodiy samaradorligini hamda ekspluatatsion sifatini oshirish, qurilishi lozim bo'lgan obyektlarning yig'iluvchanligini yaxshilash, unifikatsiyalangan detallar, mahsulotlar va konstruksiyalarni zavodlardan tayyor holatga keltirishni oshirish, temir-beton, metall polimer va shunga o'xshash boshqa xildagi yangi samarali qurilish materiallarini ishlab chiqarish va ishlatishni rivojlantirish hamda ularning sifatini oshirish, qurilish

ishlab chiqarishining kompleks mexanizatsiyalashtirilish darajasini oshirish, qurilishlarni yangi, yuqori unumdor va samarador asbob va mashinalar bilan jihozlash, qo'l mehnatini yo'q qilish setkali grafiklar va hisoblash texnikasini qo'llash orqali qurilish ishlab chiqarish texnologiyasi va uni boshqarishning ilg'or usullarini joriy etish.

Turar joy binolarining konstruktiv va hajmiy-rejalashtirishini takomillashtirish, uylarni to'la yig'ib qurishni yanada rivojlantirish yo'lidan bormoqda. To'la yig'ib quriladigan industrial uyning asosiy turi bu yirik panelli uylar bo'lib, ularning konstruktiv yechimlari tobora takomillashtirilib borilmoqda. Tashqi devorlar keramzit-betonli, keramzit-perlit-betonli va shlak-pemza-betonli yengil, qalinligi 30 sm panellardan hamda qalinligi 25 sm bo'lgan yacheykali betondan yasaladi. Panellarning qalinligini 25–30 sm gacha kamaytirish 1 m<sup>2</sup> umumiy sath og'irligini 1100 N ga kamaytiradi, 8 kg sementni, 0,2 kg po'latni tejab qolib, qurilishning smeta qiymatini 3 so'mga kamaytiradi. Turar joy binolarining ichki devorlaridagi armaturalarning faqat panel konturida bo'lishi ko'zda tutilmoqda, bu esa har 1 m<sup>2</sup> da po'lat sarfini 2,4 kg va smeta qiymatini 0,5 so'mga kamaytiradi.

Hajmiy-g'ovak konstruksiyalarni qo'llash (1 m<sup>2</sup> sathga hisob qilinganda) mehnat sarfini 0,3 kishi-kunga, beton sarfini 0,15 m<sup>3</sup> ga, sementni 15–20 kg ga, po'latni 1–1,5 kg ga tejab qolish imkonini beradi, konstruksiyaning og'irligi 1500–2500 N ga kamayadi.

Tipavoy industrial turar joy binolarida beton va temir-betonli ajratuvchi konstruksiyalar bilan bir qatorda, zavodlarda tayyorlangan yengil panellar ham qo'llanila boshlanadi.

Qurilishda texnika taraqqiyotining asosiy yo'nalishlaridan biri — bu uning material sig'imini kamaytirishdir. Qavatli konstruksiyalar 28–30 mln m<sup>3</sup> miqdorining qurilishga joriy qilinishi natijasida bino og'irligini birmuncha kamaytirib, yiliga 20–25 mln so'm iqtisodiy samara olinishi aniqlangan.



Yacheykali hamda yengil betonlar ishlatish hajmini oshirish ham binolar va konstruksiyalar og'irligini kamaytirib, yiliga erishilgan iqtisodiy samara 400—500 mln so'mga yetadi.

Qurilishda polimer mahsulotlar va materiallar ishlatish hisobiga material sig'imini kamaytirish istiqbolli yo'nalish hisoblanadi. Bunday materiallarni ishlatish muhim iqtisodiy masalalarni: mehnat unumdorligini orttirish va qurilish muddatini qisqartirish, shuningdek, binolarning arxitektura-badiiy tasvirligiga va ularning qulaylik darajasini oshirish kabilarni hal qilishga olib keladi.

Sanoat obyektlarini qurish va jihozlashda blokli konstruksiya va blok kompleks qurilmalardan foydalanish qurilish-montaj ishlarini yuqori darajada tashkil etishga olib keladi. Blok usulining mohiyati quyidagicha: ixtisoslashtirilgan koronalarda blokli konstruksiyalar hamda blok-kompleks qurilmalar yig'iladi, ularning ish rejimiga yaqin bo'lgan rejimda sinab ko'riladi va qurilishga jo'natiladi, qurilish maydonida esa faqatgina poydevor tayyorlanadi, konstruksiyalar yig'iladi va tashqi kommunikatsiyaga ulanadi, xolos. Blok usulida qurilish-montaj ishlarining mehnat hajmi 5—10 marta, umumiy smeta qiymati 15—25% kamayadi, qurilish muddati 2—15 marta qisqaradi. Texnika taraqqiyoti loyiha ishlarini bajarishda, loyiha-hujjatlarini tuzishda va qurilish maydonlarida ishlab chiqarish jarayonlarini boshqarishda elektron hisoblash mashinalarini qo'llashni o'z ichiga oladigan qurilishni industriyalashtirishning takomillashgan va murakkab yo'nalishlariga olib keladi. Qurilishni industriyalashtirish o'z yo'lida ishlab chiqarish texnologiyasi madaniyatining yanada yuqori darajada bo'lishiga olib keladigan: ishda potok usulini keng qo'llash, transport vositasidan to'g'ridan to'g'ri montaj qilishni tashkil etish, tarmoq grafisini qo'llash kabi formalardan keng foydalanishga olib keladi.

Qurilishni industriyalashtirishning iqtisodiy samaradorligiga erishishda uni tiplashtirish juda muhim ahamiyatga ega. Ilmiy asoslab berilgan tiplashtirish standart element va detallardan foydalanishga olib keladi, bu esa o'z navbatida bu detal va element-

larni zavodlarda avtomatik liniyalarda yoppasiga seriyalab ishlab chiqarishga imkon beradi.

Qurilish ishlarini bajarish uslublari va ishlab chiqarish vositalari turlichadir. Yer ishlarini bajarish uchun turli xil yer qazish mashinalari — ekskavatorlar, buldozerlar, skreperlar, greyderlar va boshqalar; konstruksiyalarni montaj qilishda esa — turli xil kranlar ishlatiladi. Qish faslida betonni qotirish bug‘, elektr energiya yoki kimyoviy qo‘shimchalar yordamida amalga oshiriladi. Ish bajarishning samarali variantini tanlab olish uchun ishlarning har biri shu ishni bajarish uchun zarur bo‘lgan vaqt, mehnat va vositalar bilan xarakterlanuvchi texnik-iqtisodiy ko‘rsatkich orqali baholanadi.

Ishlab chiqarishning samaradorligini belgilovchi asosiy texnik-iqtisodiy ko‘rsatkichlar quyidagilardir:

— ish kuni bilan belgilanadigan ish vaqtining muddati; binoni qurish, qurilish ishlari, mashinalarning ishlash muddatlari;

— kishi-kun bilan ifodalanadigan ishning mehnat hajmi, umumiy sarflangan mehnat yoki alohida mehnat hajmi (bir birlik qurilish mahsuloti uchun sarflangan mehnat, masalan, 1 m<sup>2</sup> turar joy sathi yoki 1 m<sup>3</sup> qurilish hajmi va h.k. uchun);

— so‘m hisobida ifodalanadigan, ishlab chiqarish qiymati; ishlarning yalpi qiymati yoki bir birlik qurilish mahsulotining qiymati (masalan, 1 m<sup>3</sup> qurilish hajmi, 1 t metall konstruksiyani montaj qilish va h.k.).

Solishtirilayotgan variantlar xarakteriga qarab ishlab chiqarishning asosiy ko‘rsatkichlari xususiy ko‘rsatkichlar (omillar) bilan to‘ldirilishi mumkin. Masalan, bir birlik mahsulot uchun sarflangan mehnat; bir ishchining bir soat yoki bir kunda bajaragan ishi; ish bajarish normasining foiz hisobidagi ko‘rsatkichi; mashinalar vaqtdan foydalanish ko‘rsatkichi va hokazolar.

### *Qisqacha xulosalar*

Qurilish moddiy ishlab chiqarishning muhim sohalaridan biri hisoblanadi. Iqtisodiyotning barcha sohalari, sanoat ishlab chiqar-

rishining potensialining o'sish sur'ati, xalqning moddiy-madaniy faravonligi o'sishi bevosita kapital qurilish bilan bog'liq. Bu bobda qurilish ishlab chiqarilishiga doir bo'lgan masalalar berilgan bo'lib, jumladan qurilish ishlarini tashkil etish, qurilish jarayonlari va ishlari haqida tushunchalar, qurilishni industrialashtirish, bino va inshootlarning tasnifi, qurilish-montaj ishlari, qurilishda yer, g'isht-tosh va beton ishlar, pardoqlash ishlari batafsil yoritilgan.

Shuningdek, bu bobda hozirgi zamon industrial qurilishida texnika taraqqiyoti, qurilish ishlab chiqarishining texnik-iqtisodiy ko'rsatkichlari ifodalangan.

### **Nazorat va muhokama uchun savollar:**

1. Qurilish materiallari va buyumlari, ularni tasnifi qanday?
2. Yog'och materiallari va ular asosida tayyorlangan buyumlarga nimalar kiradi?
3. Keramik materiallar va buyumlarni ta'riflab bering.
4. Mineral bog'lovchi materiallarga qanday materiallar kiradi?
5. Shisha va shisha buyumlarni, issiqlik izolatsiya materiallarini ifodalab bering.
6. Qurilishning xalq xo'jaligidagi ahamiyatini va uni yana takomillashtirish yo'llarini aytib bering. Qurilish ishlari qanday tashkil etiladi?
7. Qurilishdagi tashish va ortish-tushirish ishlarini ifodalab bering.
8. Qurilishdagi yer, g'isht-tosh va beton ishlar o'z ichiga nimalarni oladi?
9. Montaj ishlariga qanday operatsiyalar kiradi?
10. Pardoqlash ishlarini ta'riflab bering.
11. Qurilish ishlab chiqarishining texnik-iqtisodiy ko'rsatkichlariga qanday ko'rsatkichlar kiradi?

## TEST SAVOLLARI

1. «Texnologiya» soʻzining toʻliq maʼnosi:

- A) Sanʼat.
- B) Hunar.
- V) Ishlab chiqarish.
- G) Hunar fani.
- D) Sanoat ishlab chiqarishi.

2. Ishlab chiqarish jarayonlari:

- A) Xizmat koʻrsatish.
- B) Transport xizmatlari.
- V) Texnologik.
- G) Transport, energetik, texnologik.
- D) Energetik jarayon.

3. Texnologik jarayon turlari:

- A) Quyish jarayoni.
- B) Kesib ishlash.
- V) Davriy, uzluksiz.
- G) Kombinatsiyalashgan.
- D) Davriy, uzluksiz, kombinatsiyalashgan.

4. Komponentlar oqimlarining yoʻnalishiga koʻra texnologik jarayonlar:

- A) Toʻgʻri va teskari.
- B) Toʻgʻri va qiyshiq.
- V) Toʻgʻri, parallel, kesishma.
- G) Teskari, kesishma.
- D) Burchak osti.

5. Texnologik jarayon elementlari:

- A) Mehnat qurollari.
- B) Xomashyo.

- V) Stanoklar.
- G) Materiallari.
- D) Mehnat predmeti, mehnat qurollari, mehnat.

6. Texnologik jarayon strukturasi:

- A) Operatsiyalar.
- B) Usullar.
- V) Bosqichlar.
- G) Mehnat qurollari.
- D) Bosqichlar, operatsiyalar, usullar.

7. Texnologiya fani bu ...

A) Gazlar, qattiq moddalarga ishlov berishni va olinishini o'rganuvchi fan.

B) Mashinasozlik mahsulotlarini olinishini va qayta ishlov berish jarayonlarini o'rgatuvchi fan.

V) Xomashyolarning olinishi usullarini va ularga ishlov berib, iste'mol buyumlariga yoki ishlab chiqarish vositalariga aylantirishdagi texnik usullarini o'rgatuvchi fan.

G) Ishlab chiqarish vositalarini olinishi va qayta ishlash usullarini o'rgatuvchi fan.

8. Sanoat tarmog'i:

A) Sanoat va ishlab chiqarish korxonalarining yig'indisi.

B) Sanoat, ishlab chiqarish ilmiy-tekshirish va loyiha-konstruktorlik korxonalarining yig'indisi.

V) O'zining maqsadiga ko'ra asosiy ishlab chiqarishda o'xshash bo'lgan xomashyo va texnologiyalardan, maxsus tayyorlangan ishchilar va mutaxassislardan iborat bo'lgan sanoat, ishlab chiqarish va loyiha konstruktorlik korxonalarining yig'indisi.

G) O'zining maqsadiga ko'ra asosiy ishlab chiqarishda o'xshash bo'lgan xomashyo texnologiyalaridan, maxsus tayyorlangan ishchilar va mutaxassislardan iborat bo'lgan korxonalar.

D) To'g'ri javob yo'q.

9. Texnologik jarayon:

A) Xomashyoni qazib olish va ularni tayyor mahsulotga aylantirish bilan bog'liq bo'lgan operatsiyalar yig'indisi.

B) Yarim mahsulotga qayta ishlov berish bilan bog'liq bo'lgan operatsiyalar yig'indisi.

V) Xomashyolarga ishlov berish bilan bog'liq operatsiyalar yig'indisi.

G) Xomashyolarni qazib olish, qayta ishlov berish, ularni yarim mahsulotlarga va tayyor buyumlarga aylantirish bilan bog'liq bo'lgan operatsiyalar yig'indisi.

D) To'g'ri javob yo'q.

10. Fizik va mexanik jarayon:

A) Tashqi shakli va fizik xossalarini o'zgartirib berish.

B) Nafaqat fizik xossalarini, balki agregat holatini o'zgarishini ifodalab beradi.

V) Moddalarning ichki tuzilishini ifodalab beradi.

G) Moddalarning fizik va ichki tuzilishini o'zgarishini ifodalab beradi.

D) To'g'ri javob yo'q.

11. Kimyoviy jarayon:

A) Nafaqat fizik xossalar o'zgarishini, balki agregat holatining o'zgarishini ifodalab beradi.

B) Moddalarning ichki tuzilishini o'zgarishini ifodalab beradi.

V) Moddalarning agregat holatini, kimyoviy tarkibini va ichki tuzilishining o'zgarishini ifodalab beradi.

G) Faqat tashqi shaklini va fizik xossalarining o'zgarishini ifodalab beradi.

D) To'g'ri javob yo'q.

12. Davriy jarayon:

A) Boshlang'ich xomashyolar agregatlarga ma'lum vaqt oralig'ida yuklanadi.

B) Boshlang'ich xomashyolar agregatlarga doimiy ravishda yuklanadi.

V) Boshlang'ich xomashyolar agregatlarga doimiy ravishda va ma'lum vaqt oralig'ida yuklanadi.

G) Boshlang'ich xomashyolar agregatlarga har 10 yil mobaynida yuklanadi.

D) To'g'ri javob yo'q.

13. Uzlüksiz jarayon:

A) Apparatlarga xomashyoni yuklash va tayyor mahsulotlarni chiqishi davriy amalga oshiriladi.

B) Apparatlarga xomashyoni yuklash va tayyor mahsulotlarni chiqishi uzluksiz amalga oshiriladi.

V) Apparatlarga xomashyoni yuklash, tayyor mahsulotlarni chiqishi davriy va uzluksiz amalga oshiriladi.

G) Apparatlarga xomashyoni yuklash uzluksiz amalga oshiriladi.

D) To'g'ri javob yo'q.

14. Kombinatsiyalashgan jarayon:

A) Davriy jarayonlarning birgalikda olib borilishi.

B) Uzlüksiz jarayonlarning birgalikda olib borilishi.

V) Texnologik jarayonlarning birgalikda olib borilishi.

G) Davriy va uzluksiz jarayonlarining birgalikda olib borilishi.

D) To'g'ri javob yo'q.

15. Xomashyo deb:

A) Sanoat mahsulotlarini ishlab chiqarishda ishlatiladigan moddalar.

B) Sintetik xususiyatga ega bo'lgan moddalar.

V) Tabiiy va sintetik xususiyatlarga ega bo'lgan moddalar.

G) Mineral xususiyatlarga ega bo'lgan moddalar.

D) To'g'ri javob yo'q.

16. Xomashyolarni boyitish:

A) Bir necha fraksiyali xomashyolarning olinishi.

B) Bir necha fraksiyali xomashyolarning tozalash.

V) Foydali komponentlari iloji boricha ko'p bo'lgan xomashyolarni ajratib olish.

G) Mineral komponentni xomashyolarni ajratib olish.

D) To'g'ri javob yo'q.

17. Mineral xomashyo resurslaridan kompleks foydalanish:

A) Komponentlarni maksimal ravishda ajratib olish, kerak bo'lmagan komponentlardan foydalanish.

B) Xalq xo'jaligining talablaridan va fan-texnikaning imkoniyatlaridan kelib chiqqan holatda konlardan qazib chiqariladigan foydali qazilmalar tarkibidan muhim komponentlarni ajratib olish va ulardan maksimal ravishda foydalanish.

V) Xomashyolardan kompleks foydalanish, xomashyolarni boyitish orqali amalga oshiriladi.

G) Xalq xo'jaliginnig talablaridan va fan texnika imkoniyatlaridan kelib chiqqan holatda amalga oshiriladi.

D) To'g'ri javob yo'q.

18. Energiya zarur:

A) Kimyoviy va boshqa reaksiyalarni amalga oshirish uchun.

B) Mexanik ishlov turlarini amalga oshirish uchun.

V) Quymakorlik jarayonlarini amalga oshirish uchun.

G) Texnologik jarayonlarni hamda xomashyo va tayyor mahsulotlarni tashish va yordamchi operatsiyalarni amalga oshirish uchun.

D) To'g'ri javob yo'q.

19. Tabiiy resurslardan ratsional foydalanish:

A) Kam suv talab qiladigan yoki suvsiz texnologik jarayonlardan foydalanish.

B) Chiqindi suvlarni chiqishini keskin kamaytirish.



V) Suv resurslarini tejash.

G) Doimiy ravishda suv resurslarini tejash usullarini ishlab chiqish, chiqindi suvlarini chiqishini kamaytirish, ularni chuqur tozalash.

D) To'g'ri javob yo'q.

20. Ilmiy-texnik taraqqiyot:

A) Ishlab chiqarish jarayoni, jamoa ishlab chiqarishda elektr energiyasidan keng miqyosida foydalanish.

B) Ilmiy bilimlar asosida erishilgan yutuqlar doimiy ravishda yangi texnologiyalarni ishlab chiqarish va mehnatni tashkil etishga tatbiq etish.

V) Qo'l mehnatini mashina va mexanizmlar hamda boshqa texnikalar bilan kompleks almashtirish.

G) Qo'l mehnatini mashina va mexanizmlar hamda boshqa texnikalar bilan almashtirish.

D) To'g'ri javob yo'q.

21. Ilmiy-texnik revolutsiya:

A) Hamma sohalarda hisoblash texnikasidan foydalanish.

B) Fan va jamiyatni radikal ravishda o'zgartirish.

V) Fan sohasidagi yangiliklar mehnat predmetlarida, energiya turlarida o'zgarish olib kelishi natijasida ishlab chiqarishda yangi texnologik usullar yaratiladi.

G) Sifatni tubdan o'zgartirish eskirgan texnologik vositalarni va texnologiyalarni yangilari bilan almashtirish.

D) To'g'ri javob yo'q.

22. Qurilish materiallari va buyumlariga:

A) Cho'yan va po'lat ishlab chiqarish.

B) Kauchuk va rezina ishlab chiqarish.

V) Rudasiz qurilish materiallari, beton va temir beton buyumlari, bog'lovchi moddalar, keramik mahsulotlar, asbestsement materiallari ishlab chiqarish.

G) Rudasiz qurilish materiallari, beton va temir-beton buyumlari, bog'lovchi moddalar, keramik mahsulotlar, asbestsement, rangli metallar ishlab chiqarish.

D) To'g'ri javob yo'q.

23. To'qimachilik tolalari deb:

A) Uzunligi katta bo'lmagan va ko'ndalang o'lchamlari kichik bo'lgan qattiq, yetiluvchan tola.

B) Uzunligi juda uzun bo'lgan va ko'ndalang kesimi o'lchamlari ensiz bo'lgan qattiq, yetiluvchan tola.

V) Ko'ndalang o'lchamlari juda kichik va uzunligi cheklangan qayishqoq hamda kichik jismlar.

G) Uzunligi juda qisqa va ko'ndalang kesimi kichik bo'lgan tola.

D) To'g'ri javob yo'q.

24. Tolaning haqiqiy uzunligi ...

A) Ikki uchi orasidagi masofa.

B) To'g'rilanmagan holatdagi ikki uchi orasidagi masofa.

V) To'g'rilanmagan holatdagi masofa.

G) Ikki uchi orasidagi masofa, to'g'rilangan holatda tola uzunligi tabiiy.

D) To'g'ri javob yo'q.

25. Tolaning qalinligi ...

A) Tolaning ko'ndalang va bo'ylama o'lchamlari orqali ifodalanadi.

B) Tolaning bo'ylama o'lchamlari orqali ifodalanadi.

V) Tolaning ko'ndalang o'lchamlari orqali ifodalanadi.

G) Tolaning vertikal o'lchamlari bilan ifodalanadi.

D) Hamma javob to'g'ri.

26. Tolaning qalinligi o'lchanadi ...

A) Kilogrammda.

- B) Grammlarda.
- V) % larda.
- G) Tekstda.
- D) To'g'ri javob yo'q.

27. Yigirish ...

- A) Tolani qayta ishlash uchun qo'llaniladigan texnologik jarayonlar yig'indisi.
- B) Kalava ip olish uchun tolaga ishlov berishning texnologik jarayonlarining yig'indisi.
- V) Ma'lum aniqlikdagi va pishiqligidagi kalava ip olish uchun tolaga ishlov berishning texnologik jarayonlarining yig'indisi.
- G) Kalava ip olish uchun ma'lum pishiqlikdagi tolaga ishlov berishning texnologik jarayonlarining yig'indisi.
- D) To'g'ri javob yo'q.

28. Bug'doy unining navlari:

- A) I nav, II nav va jaydari un.
- B) Jaydari un, II nav, krupchatka un.
- V) Egallangan, po'sti tozalangan, jaydari un.
- G) Krupchatka, oliy nav, I nav, II nav va jaydari unlari.
- D) To'g'ri javob yo'q.

29. «Texnologiya» so'zining to'liq ma'nosi:

- A) San'at.
- B) Hunar.
- V) Ishlab chiqarish.
- G) Hunar fani.
- D) Sanoat ishlab chiqarishi.

30. Ishlab chiqarish jarayonlari:

- A) Xizmat ko'rsatish.
- B) Transport xizmatlari.
- V) Texnologik.

- G) Transport, energetik, texnologik.
- D) Energetik jarayon.

31. Texnologik jarayon turlari:

- A) Quyish jarayoni.
- B) Kesib ishlash.
- V) Davriy, uzluksiz.
- G) Kombinatsiyalashgan.
- D) Davriy, uzluksiz, kombinatsiyalashgan.

32. Komponentlar oqimlarining yo'nalishiga ko'ra texnologik jarayonlar:

- A) To'g'ri va teskari.
- B) To'g'ri va qiyshiq.
- V) To'g'ri, parallel, kesishma.
- G) Teskari, kesishma.
- D) Burchak osti.

33. Texnologik jarayon elementlari:

- A) Mehnat qurollari.
- B) Xomashyo.
- V) Stanoklar.
- G) Materiallari.
- D) Mehnat predmeti, mehnat qurollari, mehnat.

34. Texnologik jarayon strukturasi:

- A) Operatsiyalar.
- B) Usullar.
- V) Bosqichlar.
- G) Mehnat qurollari.
- D) Bosqichlar, operatsiyalar, usullar.

35. Yoqilg'ili energiya resurslari:

- A) Suv, shamol, atom, quyosh.

B) O'tin, shamol, quyosh.

V) Gaz, neft, ko'mir, torf, yonuvchi slaneslar, o'tin.

G) Atsetilen, suv, shamol, atom.

36. Sanoat suvlarini tozalash ...

A) Quyish, kesib ishlash, payvandlash.

B) Bolg'alash, shtamplash, presslash.

V) Tindirish, filtrlash, yumshatish, quyish.

G) Tindirish, filtrlash, yumshatish, neytrallash, degazatsiya, zararsizlantirish.

D) Degazatsiya, zararsizlantirish, filtrlash, yumshatish.

37. Energiyadan foydalanish koeffitsienti:

$$A) \eta_t = \frac{Q_{nazariy}}{Q_{amaliy}} \cdot 100\%$$

$$B) \eta_E = \frac{W_{nazariy}}{W_{amaliy}} \cdot 100\%$$

$$V) \eta_t = \frac{Mh}{Mg} \cdot 100\%$$

$$G) \eta_t = \frac{Nm}{Nn} \cdot 100\%$$

D) Hamma javoblar to'g'ri.

38. Issiqlikdan foydalanish koeffitsienti:

$$A) \eta_E = \frac{W_{nazariy}}{W_{amaliy}} \cdot 100\%$$

$$B) \eta_t = \frac{Nm}{Nn} \cdot 100\%$$

$$V) \eta_t = \frac{Q_{nazariy}}{Q_{amaliy}} \cdot 100\%$$

$$G) \eta_i = \frac{Mh}{Mg} \cdot 100\%$$

D) Hamma javoblar to'g'ri.

39. Yoqilg'isiz energiya resurslari:

A) Gaz, neft, ko'mir.

B) Yonuvchi slanetslar, ko'mir, neft.

V) O'tin, mazut, kerosin.

G) Suv, shamol, atom, quyosh.

D) Hamma javoblar to'g'ri.

40. Atrof-muhitni muhofazasi bu ...

A) Har xil chiqindilarga boyitish.

B) Har xil chiqindilar bilan to'lishi.

V) Har xil chiqindilar bilan zararlanishdan muhofaza qilish.

G) Har xil chiqindilardan xoli qilish.

D) Hamma javob to'g'ri.

41. Atmosferaga chiqarilayotgan zararli chiqindilarning asosiy manbalari bu ...

A) Qishloq xo'jaligi.

B) Maishiy xizmat sohalari.

V) Sog'liqni saqlash sohalari.

G) Issiqlik elektr stansiyalari.

D) Hamma javob to'g'ri.

42. Sanoat chiqindi gazlari bu ...

A)  $H_2O$ .

B) Al, Cu.

V)  $CO_2$ , Co,  $SO_2$ .

G) Fe, Al, Cu;

D) Hamma javob to'g'ri.

43. Atmosfera havosini sanoat chiqindi gazlaridan tozalash bu ...

A) Berk aylanma sxemalarni qo'llash.

B) Ochiq aylanma sxemalarni qo'llash.

V) Yopiq va ochiq aylanma sxemalarni qo'llash.

G) Berk aylanma sxemalardan va xomashyo chiqindilaridan kompleks foydalanish.

D) Hamma javob to'g'ri.

44. Sanoat chiqindi suvlarini qayta ishlatish bu ...

A) Chiqindi suvni qayta ishlatish.

B) Chiqindi suvni qayta ishlatmaslik.

V) Chiqindi suvni tozalagandan so'ng turli texnologik jarayonlarda va boshqa maqsadlarda ishlatish.

G) Chiqindi suvni tozalagandan so'ng umuman ishlatmaslik.

D) Hamma javob to'g'ri.

45. To'qimachilik materiallari bu ...

A) Sun'iy tolalar.

B) Sintetik tolalar.

V) Tabiiy tolalar.

G) To'qimachilik tolalaridan iborat bo'lgan materiallar.

D) Hamma javob to'g'ri.

46. To'qimachilik tolalari bu ...

A) Juda uzun, mo'rt, o'lchamlari juda katta.

B) Juda kichik, uzunligi cheklangan, qayishqoq hamda pishiq jinslar.

V) Juda pishiq va qattiq.

G) Uzunligi cheklanmagan juda katta tolalar.

D) Hamma javob to'g'ri.

47. Tabiiy tolalar bu ...

A) Jun va ipak.

- B) Jun, ipak, azbest, viskoza.
- V) Jun, ipak, azbest, viskoza, atsetat.
- G) Jun, ipak, azbest.
- D) Hamma javob to'g'ri.

48. Sun'iy tola bu ...

- A) Kapron, lavsan, nitron.
- B) Kapron, lavsan, azbest.
- V) Viskoza.
- G) Viskoza, lavsan, azbest.
- D) Hamma javob to'g'ri.

49. Sintetik tola bu ...

- A) Kapron, jun, ipak.
- B) Kapron, lavsan, azbest.
- V) Kapron, lavsan, nitron.
- G) Kapron, nitron, azbest.
- D) Hamma javob to'g'ri.

50. Tolaning fizik-mexanik xossalari bu ...

- A) Chiziqli zichligi.
- B) Tolaning uzunligi.
- V) Tolaning pishiqligi.
- G) Tolani chiziqli zichligi, uzunligi, pishiqligi, gigroskoplighi.
- D) Hamma javob to'g'ri.

51. Paxta zavodida paxta xomashyosiga birlamchi ishlov berish operatsiyalari bu ...

- A) Qurutish, tozalash, savash, titish.
- B) Savash, titish.
- V) Qurutish, tozalash, tola ajratish.
- G) Savash, titish, tola ajratish.
- D) Hamma javob to'g'ri.



52. Tolaning chiziqli zichligi bu ...

A)  $T = g/l$ .

B)  $T = m/n$ .

V)  $T = n/m$ .

G)  $T = c/k$ .

D) Hamma javob to'g'ri.

53. Tolaning hajmi bu ...

A)  $V = l \cdot F$ .

B)  $V = /n$ .

V)  $V = g/m$ .

G)  $V = m/n$ .

D) Hamma javob to'g'ri.

54. Tolaning pishiqligi bu ...

A) Cho'zuvchi kuchlarga qarshilik ko'rsata olmasligi.

B) Cho'zuvchi kuchlarga qarshilik qiluvchi xususiyati.

V) Cho'zuvchi kuchlarga bardosh berishi.

G) Cho'zuvchi kuchlarga bardosh bera olmasligi.

D) Hamma javob to'g'ri.

55. Paxtani karda sistemasida qayta ishlash operatsiyalariga ....

A) Titish, savash.

B) Tarash.

V) Bir tekis pilta tayyorlash.

G) Titish, savash, tozalash, tarash, bir tekis pilta tayyorlash, pilik va kalava ip tayyorlash.

D) Hamma javob to'g'ri.

56. Qayta tarash sistemasida qayta ishlash texnologiyasi bu ...

A) Titish va savash, tarash, qayta tarashga tayyorlash.

B) Titish va savash, tarash, qayta tarash, pilik, kalava ip olish.

V) Titish, savash, tarash, qayta tarash.

G) Titish, savash, tarash.

D) Hamma javob to'g'ri.

57. Apparat sistemasida qayta ishlash operatsiyalar bu ...

A) Artish, savash.

B) Aralashtirish.

V) Tarash va pilik olish.

G) Titish, savash, aralashtirish.

D) Aralashtirish, savash, titish, tarash, pilik va kalava ip olish.

58. Ipni to'qishga tayyorlash bu ...

A) Qayta o'rash.

B) Kalava ip olish.

V) Pilik olish.

G) Qayta o'rash, tandalash, ohorlash.

D) Ohorlash, qayta o'rash, tandalash, o'tkazish.

59. Qayta o'rash bu ...

A) O'ramdagi ip uzunligini kamaytirish.

B) O'ramdagi ip uzunligini oshirish, tandalash jarayonining samaradorligini oshirish.

V) O'zaro parallel qilib o'rash.

G) Mexanik ta'sirlarga chidamliligini oshirish.

D) Hamma javob to'g'ri.

60. Ohorlash bu ...

A) O'zaro parallel qilib o'rash.

B) Ip uzunligini oshirish.

V) Mexanik ta'sirlarga chidamliligini oshirish.

G) O'ramdagi ip uzunligini kamaytirish.

D) Hamma javob to'g'ri.

61. Xom gazlama bu ...

A) Titilgan gazlama.

B) Savalgan gazlama.

- V) To'qish stanogida to'qilgan gazlama.
- G) Pardoqlash stanogidan olingan gazlama.
- D) Hamma javob to'g'ri.

62. Pardoqlashdan maqsad ...

- A) Gazlamani oqartirish.
- B) Gazlamani ohorlash.
- V) Gazlamani tashqi ko'rinishi va sifatini yaxshilash.
- G) Gazlamani yuvish va kraxmallash.
- D) Hamma javob to'g'ri.

63. Pardoqlash ishlab chiqarishning texnologik jarayoni bu ...

- A) Xom gazlamani bo'yash.
- B) Xom gazlamani ivitish.
- V) Xom gazlamani bo'yashga, gul bosishga tayyorlash.
- G) Xom gazlamani bo'yashga, gul bosishga tayyorlash, ivitish, tolalariga yopishgan, surkalgan moddalardan tozalash, gazlamani oqartirish.
- D) Hamma javob to'g'ri.

64. Tayyorlashdagi asosiy operatsiyalar.

- A) Partiyani tanlash, tukni kuydirish.
- B) Tukni kuydirish, ohorni ketkazish.
- V) Ohorni ketkazish.
- G) Partiyani tanlash, tukni kuydirish, qaynatish, oqartirish, yaltiratish, tarashlash, eniga cho'zish, tuk chiqarish.
- D) Hamma javob to'g'ri.

65. Gazlamani oqartirish bu ...

- A) Gazlamani bo'yash.
- B) Gazlamani bo'yash yoki gul bosishga tayyorlash.
- V) Gazlamani bo'yashga tayyorlash.
- G) Gazlamani pardoqlashga tayyorlash.
- D) Hamma javob to'g'ri.

66. Tuk kuydirish bu ...

A) Gazlama sirtidan ip tolalarini qirqish.

B) Gazlama sirtidan ip tolalarining uchlarini qirqish.

V) Gazlama sirtidan ip tolalarini uchlarini tugunchalarini kezkazish.

G) Gazlama sirtidan tugunchalarni qirqish.

D) Hamma javob to'g'ri.

67. Ohorini ketkazish bu ...

A) Tanda iplarga surilgan ohorni yo'qotish.

B) Tanda iplarga ohorni surish.

V) Tanda iplarni tortish.

G) Tanda iplarini qaynatish.

D) Hamma javob to'g'ri.

68. Qaynatish bu ...

A) Kraxmal qoldiqlarini yo'qotish.

B) Kraxmal qoldiqlaridan sellyuloza yo'ldoshlari, mumsimon va azotli moddalarni ketkazish.

V) Kraxmal qoldiqlaridan sellyuloza yo'ldoshlari, mumsimon moddalarni ketkazish.

G) Azotli moddalarni va ohorni ketkazish.

D) Hamma javob to'g'ri.

69. Yaltiratish bu ...

A) O'yuvchi natriy konsentrlagan eritmasida qisqa muddat ishlov berish.

B) Sodali eritmasida qisqa muddat ishlov berish.

V) Kislota eritmasida qisqa muddat ishlov berish.

G) Xlorli eritmasida qisqa muddat ishlov berish.

D) Hamma javob to'g'ri.

70. Noto'qima materiallar olishning eng ko'p qo'llaniladigan usuli bu ...

- A) Teshish-to'qish, qirqish, ohorlash, yelimlash.
- B) Teshish-to'qish, tuk chiqarish.
- V) Teshish-to'qish, igna-sanchish, yelimlash.
- G) Teshish-to'qish, igna-sanchish, yaltiratish.
- D) Hamma javob to'g'ri.

71. Imoratlar bu ...

- A) Ko'priklar.
- B) Machta.
- V) To'g'on.
- G) Kishilarning yashashi, ishlashi uchun mo'ljallangan.
- D) Hamma javoblar to'g'ri.

72. Inshootlar bu ...

- A) Kishilar yashashi uchun mo'ljallangan bino.
- B) To'g'onlar.
- V) Ko'priklar.
- G) Maxsus imoratlar.
- D) Hamma javob to'g'ri.

73. Foydalanish maqsadiga ko'ra binolar ...

- A) Ko'priklar, jamoat, sanoatga.
- B) Machtalarga, qishloq xo'jaligiga.
- V) To'g'onlarga, uy-joyga.
- G) Uy-joy, jamoat, sanoat, qishloq xo'jaligi binolariga.
- D) Hamma javob to'g'ri.

74. Bino va inshootlar nechta toifaga bo'linadi ...

- A) I, II, III, IV, V, VI.
- B) I, II, III, IV, V.
- V) I, II, III, IV.
- G) I, II, III, IV, V, VI, VII.
- D) Hamma javob to'g'ri.

75. Bino elementlari bu ....

A) Poydevor, deraza, eshik.

B) Poydevor, devor, yopma, pardevor.

V) Poydevor, devor, yopma, eshik, deraza.

G) Poydevor, devor, yopma, balkon, peshayvon, galareya, pardevor, tom, zina, deraza, eshik.

D) Hamma javob to'g'ri.

76. Qurilishdagi yer ishlari bu ....

A) Gruntni yumshatish, transheya qazish.

B) Qazib olish, tashish, ko'tarmaga to'kish, ortiqcha tuproqni obeyktdan chiqarib tashlash.

V) Maydonchani tekislash, podval va poydevorlar uchun kotlovan qazish.

G) Maydonchani tekislash, podval va poydevorlar uchun kotlovan qazish, vodoprod, kanalizatsiya, gazoprovod, kabel va boshqalar uchun transheya qazish, ortiqcha tuproqni qurilish obyektidan olib ketish.

D) Hamma javob to'g'ri.

77. Beton va temir-beton ishlar turlari bu ...

A) Yaxlit beton.

B) Yaxlit beton va yig'ma beton.

V) Yaxlit, yig'ma, armaturali beton.

G) Yaxlit, yig'ma, qolipli beton.

D) Hamma javob to'g'ri.

78. Montaj ishlari bu ...

A) Jihozni ochish va tekshirish.

B) Mo'ljallangan joyga o'rnatish.

V) Jihozni ochish va tekshirish, uzal va detallarni yig'ish, uzalni joylashtirish, joyiga yetkazish, o'rnatish, sinab ko'rish, foydalanishga topshirish.

G) Jihozni ochish va tekshirish, uzal va detallarni yig'ish, uzalni joylashtirish, joyiga yetkazish, o'rnatish.

D) Hamma javob to'g'ri.

79. Pardoqlash ishlariga ...

A) Suvoqchilik, montaj, yer ishlari kiradi.

B) Suvoqchilik bo'yoqchilik, yer ishlari, tosh ishlari kiradi.

V) Suvoqchilik va bo'yoqchilik ishlari kiradi.

G) Suvoqchilik, bo'yoqchilik, yer ishlari, montaj ishlari kiradi.

D) Hamma javob to'g'ri.

80. Qurilish ishlarining asosiy texnik-iqtisodiy ko'rsatkichlariga ...

A) Ish vaqtining muddati.

B) Mashinalarning ishlash muddati.

V) Mehnat hajmi, ishlab chiqarish qiymati.

G) Ish vaqti muddati, mehnat hajmi, ishlab chiqarish qiymati.

D) Hamma javob to'g'ri.

# TAVSIYA ETILGAN ADABIYOTLAR RO'YXATI

## I. O'zbekiston Respublikasi Qonunlari

1. O'zbekiston Respublikasining Konstitutsiyasi. — Toshkent: O'zbekiston, 2010.
2. O'zbekiston Respublikasining 2003-yil 11-dekabrda «Xususiy korxonalar to'g'risida»gi Qonuni. — O'zbekiston Respublikasi qonun hujjatlari to'plami. № 3 — T.: Adolat, 2004. 7–9 b.

## II. O'zbekiston Respublikasi Prezidenti farmonlari va qarorlari

3. 2011–2015-yillarda O'zbekiston Respublikasi sanoatini rivojlantirishning ustuvor yo'nalishlari to'g'risida. O'zbekiston Respublikasi Prezidentining Qarori PQ-1442., 15.12.2010-y.
4. «Kichik biznes va xususiy tadbirkorlik» Davlat dasturi. O'zbekiston Respublikasi Prezidentining Qarori. 07.02.2011-y. № PQ-1474.
5. O'zbekiston Respublikasi Prezidentining 2011-yil 24-avgustdagi «Kichik biznes va xususiy tadbirkorlikni yanada rivojlantirish uchun qulay ishbilarmonlik muhitini shakllantirishga doir qo'shimcha chora-tadbirlar to'g'risida»gi PF-4354-sonli Farmoni.
6. «Monopoliyaga qarshi ishlarni tartibga solish va raqobatni rivojlantirish tizimini yanada takomillashtirish chora-tadbirlari to'g'risida»: O'zbekiston Respublikasi Prezidentining 2010-yil 26-fevraldagi PF-4191-sonli Farmoni // O'zbekiston Respublikasi qonun hujjatlari to'plami. 9-son. 2010-yil 9-mart.
7. O'zbekiston Respublikasi Prezidentining Farmoni. Iqtisodiyotning real sektori korxonalarini qo'llab-quvvatlash, ularni barqaror ishlashini ta'minlash va eksport salohiyatini oshirish chora-tadbirlari dasturi to'g'risida. 2008-yil 28-noyabr, PF-4058-son.



8. O'zbekiston Respublikasi Prezidentining 2007-yil 18-maydagi «Yosh oilalarni moddiy va ma'naviy qo'llab-quvvatlashga doir qo'shimcha chora-tadbirlar to'g'risida»gi Farmoni // «Turkiston», 2007-yil 19-may.

9. O'zbekiston Respublikasi Prezidentining Farmoyishi. Iqtisodiy nochor korxonalarni tijorat banklariga sotish tartibini tasdiqlash to'g'risida. 2008-yil 19-noyabr, F-4010-son.

10. O'zbekiston Respublikasi Prezidentining Qarori. Ishlab chiqarish va ijtimoiy infratuzilmani yanada rivojlantirish yuzasidan qo'shimcha chora-tadbirlar to'g'risida. 2009-yil 20-yanvar, PQ-1041-son.

11. O'zbekiston Respublikasi Prezidentining qarori. Mahalliy nooziq-ovqat iste'mol tovarlari ishlab chiqarish kengaytirilishini rag'batlantirish borasidagi qo'shimcha chora-tadbirlar to'g'risida. 2009-yil 28-yanvar, PQ-1050-son.

12. O'zbekiston Respublikasi Prezidentining Qarori. Oziq-ovqat mahsulotlari ishlab chiqarishni kengaytirish va ichki bozorni to'ldirish yuzasidan qo'shimcha chora-tadbirlar to'g'risida. 2009 yil 26 yanvar, PQ-1047-son.

13. O'zbekiston Respublikasi Prezidentining Qarori. Uy-joy fondini foydalanishga tayyor holda topshirish shartlarida rekonstruksiya qilish va ta'mirlash bo'yicha pudrat ishlarini kengaytirishni rag'batlantirishga doir qo'shimcha chora-tadbirlar to'g'risida. 2010-yil 29-yanvar, PQ-1051-son.

14. «Qishloq taraqqiyoti va farovonligi yili» Davlat dasturi. O'zbekiston Respublikasi Prezidentining Qarori. 26.01.2009-y. № PQ-1046

15. O'zbekiston Respublikasi Prezidentining «Bozor islohotlarini chuqurlashtirish va iqtisodiyotni yanada erkinlashtirish sohasidagi ustuvor yo'nalishlar amalga oshirilishini jadallashtirish chora-tadbirlari to'g'risida»gi Farmoni// Xalq so'zi, 2005-yil 15-iyun.

16. O'zbekiston Respublikasi Prezidentining «Tadbirkorlik subyektlarini tekshirishlarni yanada qisqartirish va ular faoliyatini

nazorat qilishni tashkil etish tizimini takomillashtirish borasidagi qo'shimcha chora-tadbirlar to'g'risida»gi 2011-yil 4-apreldagi Farmoni. // Xalq so'zi, 2011-yil 5-aprel.

### **III. O'zbekiston Respublikasi Vazirlar Mahkamasining qarorlari va O'zbekiston Respublikasi vazirliklarining huquqiy-me'yoriy hujjatlari**

17. О мерах по дальнейшему развитию и модернизации предприятий текстильной промышленности и расширению производства отечественных непродовольственных потребительских товаров на 2009—2011 годы. Постановление Кабинета Министров Республики Узбекистан от 20 августа 2009 года № 236 //Собрание законодательства Республики Узбекистан — 2009. № 34. 372 с.

18. O'zbekiston Respublikasi Vazirlar Mahkamasining «Mahsulot (ishlar, xizmatlar) ni ishlab chiqarish va sotish xarajatlari-ning tarkibi hamda moliyaviy natijalarni shakllantirish tartibi» to'g'risidagi Qarori//O'zbekiston Respublikasi hukumatining qarorlari to'plami, 54-son, 1999, dekabr. — T.:O'zbekiston. Adliya vazirligi., 2000. — 15—20 b. Mahsulot (ishlar, xizmatlar)ni ishlab chiqarish va sotish xarajatlari-ning tarkibi hamda moliyaviy natijalarni shakllantirish tartibi to'g'risida NIZOM. 1999-yil 5-fevral. — T.: O'zbekiston, 1999. 92 b.

### **IV. O'zbekiston Respublikasi Prezidenti asarlari**

20. I.A. Karimov. O'zbekiston mustaqillikka erishish ostonasida. «O'zbekiston», — T., 2012-y.

21. Islom Karimov. «2012-yil Vatanimiz taraqqiyotini yangi bosqichga ko'taradigan yil bo'ladi». — T.: «O'zbekiston», 2012. 36 b.

22. I.A. Karimov. Demokratik islohotlarni yanada chuqurlashtirish va fuqarolik jamiyatini shakllantirish — mamlakatimiz taraqqiyotining asosiy mezonidir. — T.: 19. O'zbekiston, 2011.

23. I.A. Karimov. Mamlakatimizda demokratik islohotlarni yanada chuqurlashtirish va fuqarolik jamiyatini rivojlantirish

konsepsiyasi (O‘zbekiston Respublikasi Oliy Majlisi Qonunchilik palatasi va Senatining qo‘shma majlisidagi ma‘ruza), «Xalq so‘zi», 2010-yil 12-noyabr (№ 220).

24. I.A. Karimov. Jahon moliyaviy-iqtisodiy inqirozi, O‘zbekiston sharoitida uni bartaraf etishning yo‘llari va choralari. – T.: O‘zbekiston, 2009.

25. I.A. Karimov. «Yuksak bilimli va intellektual rivojlangan avlodni tarbiyalash – mamlakatni barqaror taraqqiy ettirish va modernizatsiya qilishning eng muhim sharti» mavzusidagi xalqaro konferensiyaning ochilish marosimidagi nutq // Xalq so‘zi, 2012-yil 18-fevral.

## V. Darsliklar

26. T.Asilbekov. Paxta tozalash korxonalarida mehnatni ilmiy-texnik jihatdan tashkil etish va normallashtirish. T.: TTESI 2004. 415 b.

27. Веселов В.В. Химизация технологических процессов швейного производства. – Легпромбытиздат. 2004. 315 б.

28. Шепелев Н.Н. Технология производства непродольственных товаров. Учебник для ВУЗов. – М.: Феникс. 2004. 315 с.

29. Шепелев А.Ф. Технология производства продольственных товаров Учебник для ВУЗов. – М.: Феникс. 2004. 318 с.

30. Sh.M. Yuldasheva. Sanoat tarmoqlari texnologiyasi. – T.: O‘zbekiston yozuvchilar uyushmasi. 2010. 200 b.

## VI. O‘quv qo‘llanmalar

31. O‘zbekiston Respublikasi Prezidenti I.A. Karimovning 2011-yilda mamlakatimizni ijtimoiy-iqtisodiy rivojlantirish yakunlari va 2012-yilga mo‘ljallangan eng muhim ustuvor yo‘nalishlarga bag‘ishlangan O‘zbekiston Respublikasi Vazirlar Mahkamasining majlisidagi «2012-yil Vatanimiz taraqqiyotini yangi bosqichga

ko'taradigan yil bo'ladi» mavzusidagi ma'ruzasini o'rganish bo'yicha o'quv qo'llanma. — «O'qituvchi» NMIU, 282 b.

32. O'zbekiston Respublikasi Prezidenti I.A. Karimovning «Mamlakatimizni modernizatsiya qilish va kuchli fuqarolik jamiyati barpo etish — ustuvor maqsadimizdir» hamda «Asosiy vazifamiz — Vatanimiz taraqqiyoti va xalqimiz farovonligini yanada yuksaltirishdir» nomli ma'ruzalarini o'rganish bo'yicha o'quv-uslubiy majmua. — Toshkent: Iqtisodiyot. 2010. 281 b.

34. O'zbekiston Respublikasi Prezidenti Islom Karimovning BMT sammitining Mingyillik rivojlanish maqsadlariga bag'ishlangan yalpi majlisidagi nutqini o'rganish bo'yicha o'quv-uslubiy majmua. — Toshkent: «Iqtisodiyot» nashriyoti, 2010. 146 b.

35. O'zbekiston Respublikasi Prezidenti Islom Karimovning O'zbekiston Respublikasi Oliy Majlisi Qonunchilik palatasi va Senatining 2010-yil 12-noyabrdagi qo'shma majlisidagi «Mamlakatimizda demokratik islohotlarni yanada chuqurlashtirish va fuqarolik jamiyatini rivojlantirish konsepsiyasi» mavzusidagi ma'ruzasini o'rganish bo'yicha o'quv-uslubiy majmua, — T.: «Iqtisodiyot» 2010. 281 b.

36. X. Alimov, Ibragimov X. Pishitilgan ip buyumlarni ishlab chiqarish (darslik) — T.: TTYESI, 2003-yil.

37. E.S. Alimbayev, I.N. Davirov. «O'zbekiston to'qimachilik sanoati mahsulotlari va ularni ishlab chiqarish texnologiyasi» (o'quv qo'llanma) — T.: TTYESI, 2000-yil.

38. Лагоща Б.А. Оптимальное управление в экономике. Учебное пособие. — М.: Финансы и статистика. 2005. 250 с.

39. Бовыкин В. Новый менеджмент: Учебное пособие. — М., 2004. 100 с.

40. N.Q. Yo'ldoshev, N.R. Kadirxodjaeva «Ishlab chiqarish texnologiyalari». — O'quv-uslubiy majmua. TDIU, 2013-y.

## **VII. Statistika to'plamlari ma'lumotlari**

41. O'zbekiston Respublikasi Davlat Statistika Qo'mitasi ma'lumotlari. – 2011. 160 b.

42. Сельское хозяйство Узбекистана 2011. Статистический сборник. – Т.: Госкомитет РУз по статистике, 2011. 160 с

## **VIII. Internet saytlari**

43. [www.google.ru](http://www.google.ru).

44. [www.reviem.uz](http://www.reviem.uz)

45. [www.cer.uz](http://www.cer.uz)

46. [www.obo.ru](http://www.obo.ru). [www.Ziyo.net](http://www.Ziyo.net)

47. [www. Management.ru](http://www.Management.ru)

48. [www. norma.uz](http://www.norma.uz).

# MUNDARIJA

<b>KIRISH</b> . . . . .	<b>3</b>
-------------------------	----------

## **I bob. ISHLAB CHIQRISH TEXNOLOGIYALARI**

<b>FANIGA KIRISH</b> . . . . .	<b>6</b>
1.1. Fanning predmeti va mazmuni . . . . .	6
1.2. Ishlab chiqarish va uning jarayonlari . . . . .	7
1.3. Texnologik jarayon elementlari . . . . .	12
1.4. Texnologik jarayonni tashkil etish va uning tuzilmasi. . . . .	14

## **II bob. ISHLAB CHIQRISHDA ILMIY-TEXNIK**

### **TARAQQIYOT VA ILMIY-TEXNIK REVOLUTSIYA** . . . . . **20**

2.1. Ilmiy texnika taraqqiyotining mohiyati, ahamiyati va asosiy yo'nalishlari . . . . .	20
2.2. Ilmiy texnika taraqqiyoti va texnologiya . . . . .	28
2.3. Iqtisodiyotni kimyolashtirish – ITT ning asosiy yo'nalishi . . . . .	30
2.4. Sanoat materiallari ishlab chiqarish sanoatida ITT . . . . .	32
2.5. Mehnat vositalari, ishlab chiqarishni mexanizatsiyalash, avtomatlashtirish va robotlashtirish sanoatida ilmiy-texnik taraqqiyot . . . . .	32
2.6. Texnologiyada hisoblash texnikasidan va avtomatlashtirilgan boshqaruv tizimidan foydalanish . . . . .	34
2.7. Ilmiy-texnik taraqqiyotning ekologik muammolari. . . . .	34

## **III bob. ISHLAB CHIQRISHDA ISHLATILADIGAN**

### **XOMASHYOLAR TURLARI VA TARKIBI** . . . . . **37**

3.1. Hozirgi zamon texnologiyasida sanoat xomashyolari, ularning turlari va roli . . . . .	37
3.2. Xomashyolarni boyitish usullari. . . . .	37
3.3. Xalq xo'jaligida xomashyodan ratsional foydalanish . . . . .	42

3.4. Texnologik jarayonlarda energiyaning roli va ahamiyati . . . . .	44
3.5. Energiya turlari, sanoatda energiyadan ratsional foydalanish . . . . .	45
3.6. Ishlab chiqarishda suv, sanoat chiqindi suvlarini zararsizlantirish va tozalash . . . . .	47
3.7. Sanoatda havo . . . . .	50

#### **IV bob. TEXNOLOGIK JARAYONLARNI**

<b>OPTIMIZATSIYALASH. . . . .</b>	<b>53</b>
4.1. Texnologik jarayonlarni optimizatsiyalashtirishning umumiy qoidalari va tushunchalari . . . . .	53
4.2. Texnologik jarayonlarni optimizatsiyalashtirishning passiv usullari . . . . .	56
4.3. Texnologik jarayonlarni optimizatsiyalashtirishning aktiv usullari, texnologik jarayonlarni boshqarishning avtomatlashtirilgan tizimi . . . . .	57

#### **V bob. MASHINASOZLIK SANOATI**

<b>TEXNOLOGIYALARI . . . . .</b>	<b>60</b>
5.1. Mashinasozlik texnologiyasining predmeti va vazifalari. . . . .	60
5.2. Mashina va buyumlarning asosiy texnik-iqtisodiy xarakteristikasi . . . . .	65
5.3. Ishlov berish aniqligi haqida tushuncha, o'zaro almashinuvchanlik va uning texnik-iqtisodiy ahamiyati . . . . .	69
5.4. Quymakorlik sanoatining mohiyati va uning ahamiyati. . . . .	70
5.5. Quymalarni bir martalik qoliplarda olinishi, quymakorlikning maxsus usullari . . . . .	70
5.6. Zagotovkalarni quyish yo'li bilan polimer va boshqa nometall materiallardan olinishi . . . . .	87

5.7. Quymakorlik sanoatining texnik-iqtisodiy ko'rsatkichlari . . . . .	89
5.8. Metallarni bosim bilan ishlashning mohiyati, plastik deformatsiya . . . . .	91
5.9. Metallarni bosim bilan ishlashning asosiy turlari. Metallarni bosim bilan ishlash . . . . .	93
5.10. Nometall materiallarni bosim bilan ishlash, kukun metallurgiyasi usulida buyumlar tayyorlash. . . . .	111
5.11. Kukun metallurgiyasi usulida buyumlar tayyorlash . . . . .	116
5.12. Temirchilik-presslash ishlab chiqarishning asosiy texnik-iqtisodiy ko'rsatkichlari. . . . .	125
5.13. Ajralmaydigan birikmalar haqida tushuncha va ularning asosiy turlari . . . . .	126
5.14. Metallarni payvandlash va ularning tasnifi . . . . .	130
5.15. Metallarni suyuqlantirib va bosim bilan payvandlash . . . . .	132
5.16. Metallarni suyuqlantirib va bosim bilan payvandlashning texnik-iqtisodiy ko'rsatkichlari . . . . .	151
5.17. Konstrukcion materiallarni kesib ishlashning mohiyati va ahamiyati, asosiy kesish turlari. Kesish rejimi haqida tushuncha. . . . .	151
5.18. Kesuvchi asbob, uning tasnifi va tavsifi . . . . .	158
5.19. Metall kesuvchi asbob-uskunalar tasnifi . . . . .	166
5.20. Agregat asbob-uskunalar va avtomatik liniyalar samaradorligi hamda metallarni kesib ishlashning texnik-iqtisodiy ko'rsatkichlari. . . . .	169
5.21. Yig'ish jarayonining mohiyati: asosiy tushunchalar va ta'riflar . . . . .	177
5.22. Yig'ishning texnologik jarayonlari, mashinalarni yig'ishning asosiy turlari. . . . .	181
5.23. Yig'ishning tashkiliy shakllari. . . . .	186



5.24. Texnik nazorat va mashinalarni sinash, yig'ish ishlarining texnik-iqtisodiy ko'rsatkichlari . . . . .	189
--	-----

## **VI bob. OZIQ-OVQAT TEXNOLOGIYASI**

<b>ASOSLARI . . . . .</b>	<b>197</b>
---------------------------	------------

6.1. Respublika iqtisodini rivojlantirishda oziq-ovqat sanoatining tutgan o'rni va roli, hozirgi holati va rivojlanish omillari. . . . .	197
6.2. Oziq-ovqat sanoatining xomashyo bazasi . . . . .	199

## **VII bob. UN MAHSULOTLARI ISHLAB**

<b>CHIQRARISH TEXNOLOGIYALARI . . . . .</b>	<b>201</b>
---	------------

7.1. Un ishlab chiqarish sanoatining texnologik asoslari, un ishlab chiqarishda ITT va texnik-iqtisodiy ko'rsatkichlar. . . . .	201
7.2. Non ishlab chiqarish texnologiyasi. . . . .	205
7.3. Nonning chiqishi. . . . .	211
7.4. Non ishlab chiqarish sanoatida ITT va texnik-iqtisodiy ko'rsatkichlar . . . . .	211
7.5. Yog'-moy ishlab chiqarish sanoatining texnologiyasi asoslari . . . . .	212
7.6. Yog'ni rafinatsiyalash . . . . .	214

## **VIII bob. YENGIL SANOAT TEXNOLOGIYASI**

<b>ASOSLARI . . . . .</b>	<b>218</b>
---------------------------	------------

8.1. Yengil sanoatning asosiy tarmoqlari va ularning rivojlanish omillari . . . . .	218
8.2. To'qimachilik sanoatida ishlatiladigan asosiy xomashyolar, to'qimachilik tolalari, ularning tasnifi, tuzilishi va texnologik xossalari . . . . .	220
8.3. Paxta xomashyosiga birlamchi ishlov berish (quritish, tozalash, tola ajratish operatsiyalari). Paxta zavodining ilmiy texnik-taraqqiyoti va texnik-iqtisodiy ko'rsatkichlari. . . . .	232

8.4. Paxta va kimyoviy tolalarni (kard, apparat, qayta tarash) yigirish sistemalari . . . . .	239
8.5. Ipni to'qishga tayyorlash . . . . .	243
8.6. To'qimachilik sanoatining asosiy texnik-iqtisodiy ko'rsatkichlari va to'qimachilik sanoatida ilmiy-texnik taraqqiyot . . . . .	247
8.7. Gazlamani pardoqlash . . . . .	248
8.8. Noto'qima materiallarini ishlab chiqarish . . . . .	250
8.9. Noto'qima materiallar ishlab chiqarish sanoatining asosiy texnik-iqtisodiy ko'rsatkichlari va ilmiy-texnik taraqqiyot . . . . .	253

**IX bob. POLIMERLAR VA PLASTMASSA MAHSULOTLARI ISHLAB CHIQRISH TEXNOLOGIYALARI . . . . . 256**

9.1. Polimer materiallarini ishlab chiqarish, xossalari va ishlatilishi . . . . .	256
9.2. Organik birikmalar ishlab chiqarish sanoatining texnik-iqtisodiy ko'rsatkichlari . . . . .	260
9.3. Kimyoviy tolalar, ularning xossalari va ishlatilishi . . . . .	262
9.4. Kauchuk va rezina ishlab chiqarish, xossalari va ishlatilishi . . . . .	267
9.5. Kauchuk va rezina ishlab chiqarish sanoatining samaradorligini oshirish yo'llari . . . . .	272

**X bob. QURILISH MATERIALLARI VA ISHLAB CHIQRISH TEXNOLOGIYASI ASOSLARI . . . . . 275**

10.1. Qurilishning davlat moddiy-texnika bazasini jadallashtirishga bo'lgan ta'siri, qurilishning roli . . . . .	275
10.2. Qurilish materiallari (tabiiy tosh materiallar, tabiiy yog'och materiallar, keramik materiallar va buyumlar, mineral bog'lovchi materiallar, beton, temir-beton, shisha va shisha buyumlari)ning tasnifi va asosiy xossalari . . . . .	277

10.3. Qurilish materiallari ishlab chiqarish sanoatida ilmiy-texnik taraqqiyot va texnik iqtisodiy ko'rsatkichlar, qurilish materiallari uchun davlat standartlari va texnik shartlari . . . . .	306
10.4. Qurilish ishlarini tashkil etish, qurilish ishlarini texnik-iqtisodiy asoslash . . . . .	308
10.5. Qurilish jarayoni va ishlari haqida tushunchalar . . . . .	312
10.6. Qurilishni industriyalashtirish . . . . .	315
10.7. Bino va inshootlarning tasnifi, binolarning elementlari va binolarga qo'yiladigan talablar. . . . .	317
10.8. Qurilishda tashish va ortish-tushirish ishlari. . . . .	321
10.10. Qurilishda montaj ishlari . . . . .	331
10.11. Pardoqlash ishlari. . . . .	335
10.12. Qurilish ishlarining asosiy texnik-iqtisodiy ko'rsatkichlari . . . . .	338
<b>TEST savollari . . . . .</b>	<b>343</b>
<b>TAVSIYA ETILGAN ADABIYOTLAR RO'YXATI. . . . .</b>	<b>363</b>

Yoʻldoshev Nuritdin Kurbonovich,  
Kadirxodjayeva Nilufar Raxmatullayevna

# ISHLAB CHIQARISH TEXNOLOGIYALARI

*darslik*

*Muharrir M.T. Tursunova*

*Musahhih F. Xoliqov*

*Dizayner-sahifalovchi D.R. Ermatova*

O'zbekiston faylasuflari milliy jamiyati nashriyoti.  
100029, Toshkent shahri, Matbuotchilar ko'chasi, 32-uy.  
Tel.: 239-88-61.

Nashriyot litsenziyasi: AI №216, 03.08.2012.

Bosishga ruxsat etildi 18.09.2014. «Uz-Times» garniturasida. Ofset usulida chop etildi. Qog'oz bichimi 60x84  $\frac{1}{16}$ . Bosma tabog'i 23,5. Nashr hisob tabog'i 24,0. Adadi 500 nusxa. Buyurtma № 46.

«START-TRACK-PRINT» XK bosmaxonasida chop etildi.  
Manzil: Toshkent shahri, 8-mart ko'chasi, 57-uy.

O'ZBEKISTON FAYLASUFLARI  
MILLIY JAMIYATI

ISBN 978-9943-391-77-2



9 789943 391772