

В. А. СВЕТЛИЦКИЙ

**ЗАДАЧИ
И ПРИМЕРЫ
ПО ТЕОРИИ
КОЛЕБАНИЙ**

Часть II

Издательство МГТУ им. Н.Э. Баумана

В.А. СВЕТЛИЦКИЙ

ЗАДАЧИ И ПРИМЕРЫ ПО ТЕОРИИ КОЛЕБАНИЙ

Часть II

*Рекомендовано Министерством общего
и профессионального образования Российской Федерации
в качестве учебного пособия для студентов
высших технических учебных заведений*



Москва

Издательство МГТУ им. Н.Э. Баумана

1998

УДК 534(075)

ББК 22.23

С24

Рецензенты: *д-р техн. наук, проф. В.А. Постнов (Санкт-Петербургский государственный морской технический университет), д-р техн. наук, проф. В.П. Чирков (Московский энергетический институт)*

С24 Светлицкий В.А. Задачи и примеры по теории колебаний: Учеб. пособие. М.: Изд-во МГТУ им. Н.Э. Баумана, 1998. Ч. II. 264 с., ил.

ISBN 5-7038-1311-5 (Ч. II)

ISBN 5-7038-1312-3

Приведены задачи, относящиеся к теории колебаний систем с распределенными параметрами: задачи, связанные с определением частот и форм колебаний одномерных систем с распределенными параметрами; задачи на крутильные, продольные и изгибные колебания прямолинейных стержней; на колебания абсолютно гибких и криволинейных стержней, а также задачи, требующие анализа установившихся и неустойчившихся колебаний.

Для большинства задач даны подробные решения или алгоритмы решения в случае применения ЭВМ. Приведенные в сборнике задачи связаны с конкретными объектами или элементами конструкций и приборов, которые могут быть использованы при выполнении курсовых работ по теории колебаний. Содержание учебника соответствует курсу лекций, который автор читает в МГТУ им. Н.Э. Баумана.

Для студентов и аспирантов технических вузов и университетов. Может быть полезен преподавателям технических вузов, а также инженерам, использующим теорию колебаний в практической работе.

ББК 22.23

*Выпуск книги финансировал
Московский государственный технический
университет им. Н.Э. Баумана*

ISBN 5-7038-1311-5 (Ч. II)

ISBN 5-7038-1312-3

© В.А. Светлицкий, 1998
© МГТУ им.Н.Э. Баумана, 1998
© Издательство МГТУ
им. Н.Э. Баумана, 1998

ПРЕДИСЛОВИЕ

В курсе “Теория колебаний” все большее внимание уделяется колебаниям механических систем с распределенными параметрами, так как реальные элементы машин, приборов и конструкций сделаны не из абсолютно жестких материалов. Поэтому вибрации объектов, содержащих, например, стержневые упругие элементы, возбуждают колебания этих элементов, что может существенно повлиять на динамические характеристики движущихся объектов и на показания приборов.

По сравнению со “Сборником задач по теории колебаний” [3] расширен раздел, посвященный колебаниям систем с распределенными параметрами, и, что самое главное, приведены более сложные задачи, которые могут быть использованы в качестве курсовых и дипломных проектов.

Для облегчения решения этих задач в книгу включены приложения, содержащие конспективное изложение основ механики стержней (статика и динамика). Приложения полезны не только для решения представленных задач. Они могут быть использованы при решении задач, относящихся к динамике пространственно-криволинейных стержней, которые могут быть сформулированы преподавателем на практических занятиях.

Для инженера-механика, работающего в области проектирования новой техники, самым главным является умение разрабатывать тщательно продуманные математические модели, которые должны максимально учитывать все особенности эксплуатации проектируемых объектов в реальных условиях.

Основное внимание в учебном пособии уделяется методам вывода уравнений и алгоритмам их решений (точных и приближенных), учитывающих все особенности реального поведения действующих на упругие стержневые элементы сил.

Ответы к ряду задач содержат только сжато изложенные алгоритмы решения, не доведенные до численных результатов. Студенты самостоятельно должны продолжить эти решения с использованием вычислительной техники (самостоятельно разработать программы численного решения уравнений). Это способствует более глубокому пониманию теории колебаний и приобретению навыков программирования при решении нестандартных задач без использования готовых программ.

Автор с благодарностью ознакомится с отзывами, критическими замечаниями и предложениями читателей, которые можно прислать в Издательство МГТУ им. Н.Э. Баумана по адресу: 107005, Москва, 2-я Бауманская, 5.

ОСНОВНЫЕ УСЛОВНЫЕ ОБОЗНАЧЕНИЯ

A_{11}	—	жесткость стержня при кручении;
A_{22}	—	жесткость стержня при изгибе относительно оси y (или x_2);
A_{33}	—	жесткость стержня при изгибе относительно оси x (или x_3);
c	—	коэффициент жесткости;
E	—	модуль упругости первого рода;
F	—	площадь поперечного сечения;
$F(t)$	—	возмущающая сила;
G	—	модуль упругости второго рода;
$H(\varepsilon)$	—	функция Хевисайда;
J_x, J_y, J_ρ, J_k	—	геометрические характеристики поперечного сечения стержня;
K_{ij}	—	функция Крылова;
k	—	коэффициент жесткости упругого основания;
M_1, M_2, M_3	—	крутящий и два изгибающих момента соответственно;
P_1, P_2, P_3	—	компоненты сосредоточенной силы в связанной системе координат;
$P_{x_1}, P_{x_2}, P_{x_3}$	—	то же в декартовой системе координат;
p_i	—	собственная частота колебаний;
Q_1, Q_2, Q_3	—	осевая и две перерезывающие силы соответственно;
q_1, q_2, q_3	—	компоненты распределенной нагрузки в связанной системе координат;
$q_{x_1}, q_{x_2}, q_{x_3}$	—	то же в декартовой системе координат;
T	—	кинетическая энергия;
α	—	коэффициент вязкого трения;
δ	—	логарифмический декремент затухания;
$\delta(z)$	—	функция Дирака;
μ	—	динамический коэффициент вязкости;
Π	—	потенциальная энергия;
ρ	—	плотность материала;

φ	-	угловое перемещение;
Ω	-	угловая скорость;
ω	-	частота свободных колебаний;
$\mathfrak{M}_1, \mathfrak{M}_2, \mathfrak{M}_3$	-	компоненты сосредоточенного момента в связанной системе координат;
$\mathfrak{M}_{x_1}, \mathfrak{M}_{x_2}, \mathfrak{M}_{x_3}$	-	то же в декартовой системе координат.

ЗАДАЧИ НА КОЛЕБАНИЯ МЕХАНИЧЕСКИХ СИСТЕМ С РАСПРЕДЕЛЕННЫМИ ПАРАМЕТРАМИ

1. Колебания абсолютно гибких стержней

1. Вывести дифференциальное уравнение малых колебаний струны (рис. 1), находящейся под действием распределенной нагрузки (q – нагрузка на единицу длины). Натяжение струны Q_{10} , масса единицы ее длины m_0 (при выводе уравнения считать, что натяжение Q_{10} остается постоянным).

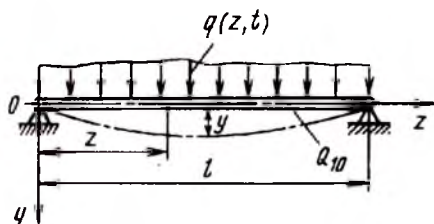


Рис. 1

2. Определить частоты свободных колебаний струны (рис. 2) и скорость распространения поперечных смещений (силой тяжести струны пренебречь). Числовые данные задачи: $l = 0,5$ м; $Q_{10} = 30$ Н, диаметр проволоки струны $d = 1$ мм, плотность материала (сталь) $\rho = 7800$ кг/м³.

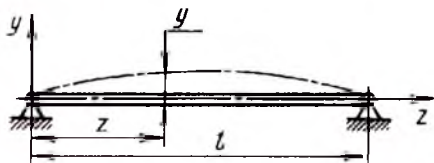


Рис. 2

3. Тяжелая однородная нить длиной l , закрепленная в точке O (рис. 3), находится под действием силы тяжести в вертикальном положении равновесия. Масса единицы длины нити m_0 .

Вывести дифференциальное уравнение малых свободных колебаний нити относительно вертикального положения равновесия и определить частоты свободных колебаний.

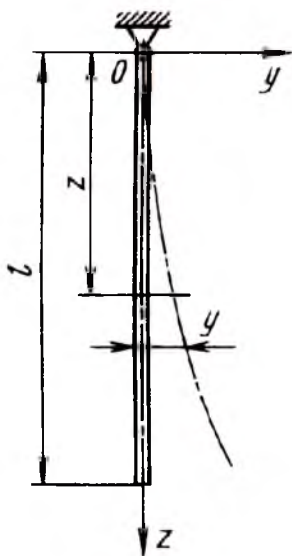


Рис. 3

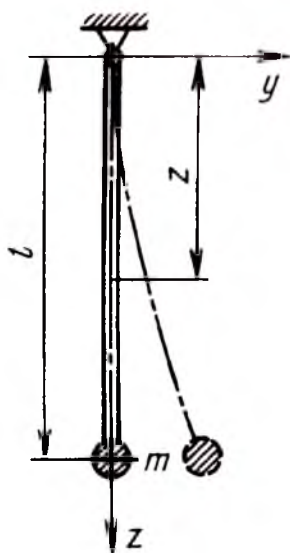


Рис. 4

4. Получить дифференциальное уравнение малых свободных колебаний и вычислить первую частоту колебаний тяжелой нити с грузом на конце (рис. 4). Масса груза m , масса единицы длины нити m_0 , причем $m = m_0 l$.

5. Тяжелая однородная нить длиной l закреплена плоскостями в точке O и находится между двумя вертикальными плоскостями (рис. 5). Нить и плоскости вращаются вокруг вертикальной оси с постоянной угловой скоростью ω .

Вывести дифференциальное уравнение малых свободных колебаний нити относительно вертикального положения равновесия и определить частоты колебаний нити в зависимости от

угловой скорости ω . Установить наименьшее значение критической угловой скорости. Масса единицы длины нити m_0 .

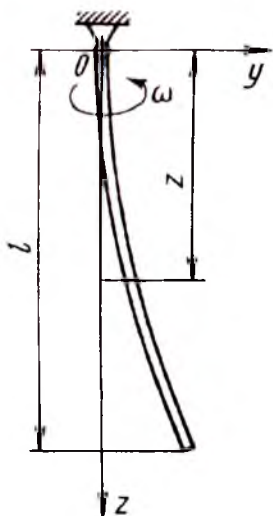


Рис. 5



Рис. 6

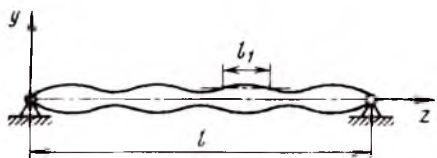


Рис. 7

6. Определить первые две частоты свободных поперечных колебаний струны (рис. 6), масса которой (масса единицы длины струны) изменяется по закону

$$m = m_0 + m_1 \sin \frac{\pi z}{l}.$$

Считать, что натяжение струны Q_{10} при колебаниях остается практически неизменным.

7. Определить низшую частоту поперечных колебаний струны (рис. 7), масса которой изменяется (по длине струны) по закону

$$m = m_0 + m_1 \sin \frac{\pi z}{l_1}.$$

8. Нить, закрепленная в точке O , находится на вращающемся диске (рис. 8). Вывести дифференциальное уравнение малых поперечных колебаний нити относительно равновесного положения, при котором нить имеет прямолинейную форму.

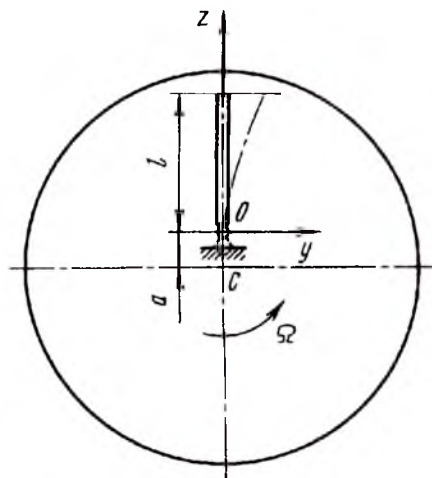


Рис. 8

9. Получить дифференциальное уравнение малых поперечных колебаний струны, лежащей на упругом безынерционном основании (рис. 9), и определить частоты свободных колебаний. Натяжение струны Q_{10} , масса единицы длины нити m_0 . При смещении струны из положения равновесия на нее действует восстанавливающая сила, пропорциональная этому смещению, коэффициент пропорциональности которой k .

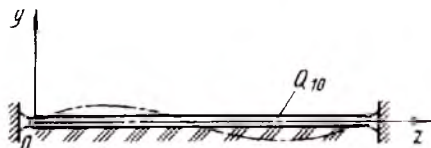


Рис. 9

10. Струна (рис. 10) в начальный момент времени имеет отклонение вида $y = y_0 \sin \frac{\pi z}{l}$. Скорости в начальный момент времени равны нулю. Натяжение струны Q_{10} . Определить отклонение струны в последующие моменты времени.

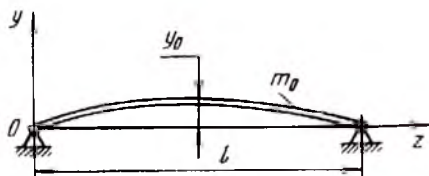


Рис. 10

11. Вывести дифференциальное уравнение малых поперечных колебаний ветви передачи с гибкой связью (рис. 11). Определить частоты колебаний, собственные функции и критическую скорость движения w в общем случае и для случая, когда скорость движения гибкой связи $w = 16$ м/с, длина связи $l = 0,6$ м, масса единицы длины гибкой связи $m_0 = 0,3$ кг/м, площадь поперечного сечения гибкой связи $F = 2$ см², начальное натяжение ветвей передачи $Q_{10} = F\sigma_{10} = 800$ Н, $Q_{20} = 400$ Н.

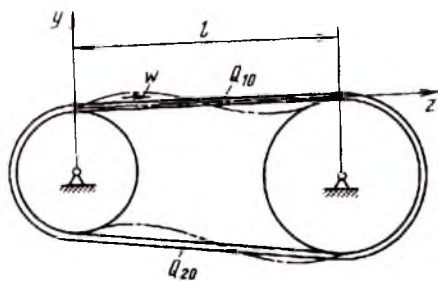


Рис. 11

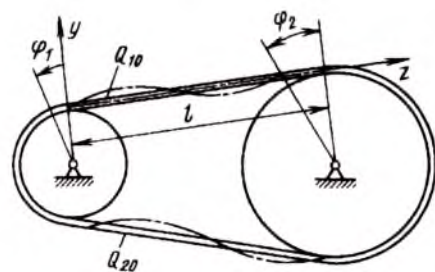


Рис. 12

12. Найти скорости распространения волн возмущения по ветвям передачи с гибкой связью (см. задачу 11) и определить скорость движения этой связи, при которой возмущения не распространяются против движения связи.

13. Исследовать устойчивость поперечных колебаний ветвей работающей передачи с гибкой связью при установившемся режиме колебаний шкивов передачи (рис. 12). Масса единицы длины гибкой связи $m_0 = 0,3$ кг/м, длина связи $l = 0,6$ м, площадь ее поперечного сечения 2 см².

При установившихся колебаниях шкивов полные напряжения в ветвях изменяются по следующему закону (см. решение задачи 11):

$$\sigma_1 \sigma_{10} + \Delta \sigma_1 \sin \omega t; \quad \sigma_2 = \sigma_{20} + \Delta \sigma_2 \sin \omega t,$$

где $\sigma_{10} = 4$ МПа; $\sigma_{20} = 2$ МПа; $\Delta \sigma_1 = 1,95$ МПа; $\Delta \sigma_2 = 1,86$ МПа; $\omega = 88$ с⁻¹.

Скорость движения гибкой связи $w = 16$ м/с.

14. На рис. 13, а схематично показан работающий ленточный транспортер с неравномерно распределенным грузом. Натяжение рабочей ветви транспортера Q_{10} (ветвь транспортера можно рассматривать как ленту с нулевой изгибной жесткостью). В системе координат, связанных с лентой транспортера (в движущейся со скоростью w системе координат y_1, z_1), распределение массы груза m описывается уравнением (рис. 13, б)

$$m = m_0 + m_1 \sin \frac{2\pi z_1}{l_1} \quad (m_1 \ll m_0).$$

Масса единицы длины ленты m_2 .

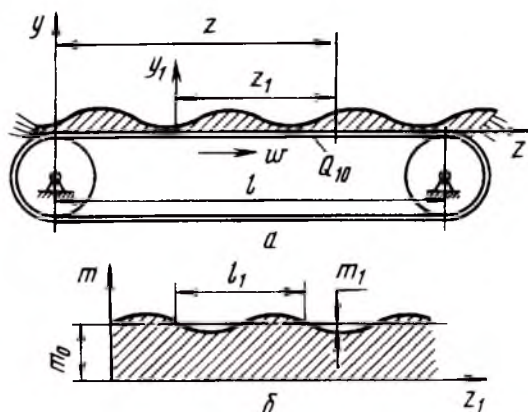


Рис. 13

Составить дифференциальное уравнение колебаний ведущей ветви транспортера и исследовать (приближенно) устойчивость малых колебаний. Числовые данные задачи следующие: $Q_{10} = 2$ кН, $m_0 = 20$ кг/м, $m_1 = 2$ кг/м, $m_2 = 1,2$ кг/м, $l = 2,025$ м, $l_1 = 0,45$ м, $w = 2$ м/с.

15. По абсолютно гибкому вертикальному шлангу (рис. 14) протекает идеальная несжимаемая жидкость. Шланг закреплен в точках A, B и имеет натяжение Q_{10} . Скорость w жидкости по высоте шланга и давление p в жидкости на участке AB можно считать постоянными. Масса единицы длины шланга m_1 ; масса жидкости, проходящая на единицу длины шланга m_2 .

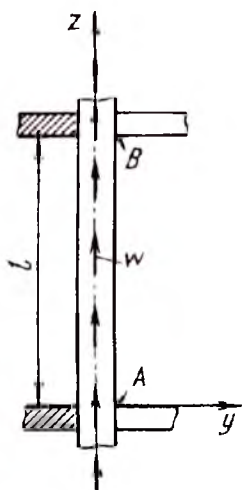


Рис. 14

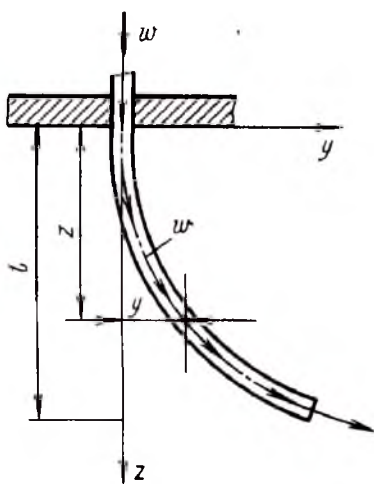


Рис. 15

Площадь внутреннего сечения шланга F . Определить частоты свободных колебаний шланга.

16. По гибкому вертикальному висящему шлангу (рис. 15) протекает идеальная несжимаемая жидкость со скоростью w . Масса единицы длины шланга m_1 ; масса жидкости, приходящаяся на единицу длины шланга, m_2 . Давлением в жидкости пренебречь.

Составить дифференциальное уравнение малых поперечных колебаний шланга относительно вертикального положения равновесия.

17. Определить скорости распространения возмущений в шланге (см. рис. 14) и скорость течения жидкости, при которой возмущения не распространяются против течения жидкости.

18. При поперечных колебаниях струна деформируется (растягивается), что приводит к изменению ее начального натяжения. Обычно при выводе уравнения колебаний струны этим добавочным натяжением пренебрегают, однако остается неясным, какова в этом случае погрешность при определении частот свободных колебаний.

Определить низшую частоту свободных колебаний струны (см. рис. 10) с учетом ее растяжимости и установить погрешность, которая получается при пренебрежении растяжимостью

струны. Площадь поперечного сечения струны F , модуль упругости первого рода E . Начальное натяжение струны Q_{10} .

19. Стальная струна находится между полюсами N и S магнита (рис. 16). Натяжение струны Q_{10} , масса единицы длины m_0 . Сила притяжения со стороны магнитов при смещении струны из нейтрального положения (сила, действующая на единицу длины струны)

$$q = F_2 - F_1 = \frac{k_1 \Phi_0^2}{(l_1 - y)^2} - \frac{k_1 \Phi_0^2}{(l_1 + y)^2}$$

Считая смещение струны малым ($y \ll l_1$), получить дифференциальное уравнение малых поперечных колебаний струны и определить частоты свободных колебаний (см. решение задачи 107 [4]).

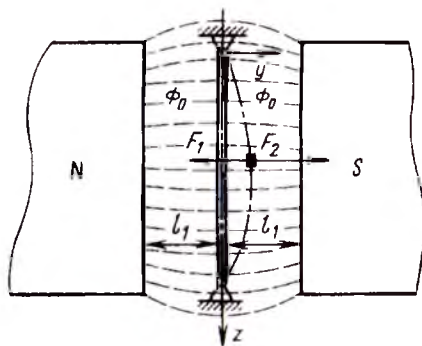


Рис. 16

20. Получить дифференциальное уравнение малых поперечных колебаний струны в магнитном поле и исследовать приближенно их устойчивость (задача 19), если $k_1 \Phi_0^2 = a_{11} + a_{12} \sin \omega t$ (магнитное поле, переменное во времени). Числовые данные задачи следующие: $Q_{10} = 160$ Н, $m_0 = 6 \cdot 10^{-3}$ кг/м, $l = 0,1$ м, $a = 10$ мм, $a_{11} = 0,008$ Н/м, $a_{12} = 0,004$ Н/м, $\omega = 5000$ с $^{-1}$.

21. Натянутая струна 1 (рис. 17), по которой протекает постоянный ток I_0 , подвергается действию переменного магнитного поля, создаваемого другим бесконечно длинным жестким проводом 2, по которому идет ток $I_1 = I_0 \sin \omega t$.

Провод из-за большой изгибной жесткости практически остается прямолинейным. Сила притяжения струны 1 проводом 2, действующая на единицу длины струны, равна

$$q = \frac{2I_1 I_0 k}{(a - y)},$$

где y – смещение струны при колебаниях. Натяжение струны равно Q_{10} , масса единицы длины струны m_0 .

Вывести дифференциальное уравнение малых колебаний струны.

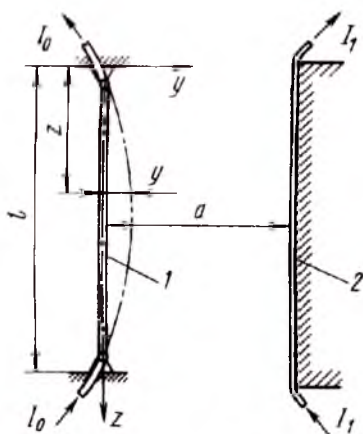


Рис. 17

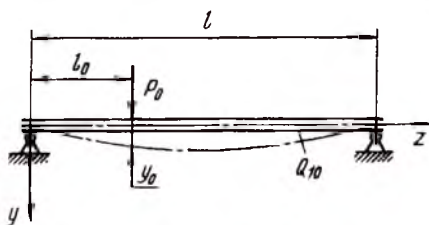


Рис. 18

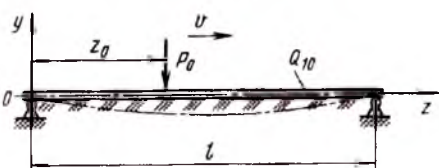


Рис. 19

22. На струну в момент времени $t = 0$ внезапно действует постоянная сила P_0 на расстоянии l_0 от левой опоры (рис. 18). Натяжение струны Q_{10} , масса единицы длины m_0 .

Получить выражение для поперечного смещения струны во времени в точке приложения силы P_0 .

23. По струне, лежащей на линейном безынерционном упругом основании (рис. 19), движется с постоянной скоростью v сосредоточенная нагрузка P_0 . Жесткость основания k , натяжение струны Q_{10} , масса единицы длины струны m_0 . В начальный момент времени нагрузка находится над левой опорой.

Определить прогибы струны в зависимости от скорости движения нагрузки.

24. На рис. 20 схематично показан движущийся электровоз, токосниматель которого прижат с постоянной силой к натянутому проводу и при движении электровоза скользит по проводу с постоянной скоростью v . В начальный момент времени токосниматель находится в точке закрепления провода O .

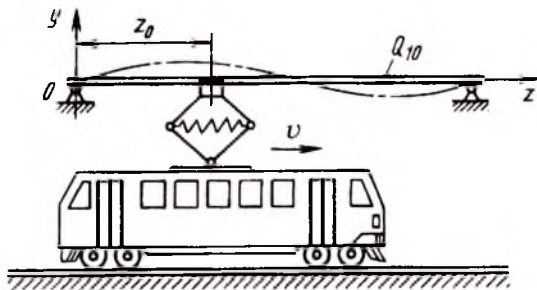


Рис. 20

Исследовать колебания провода (струны), считая, что при колебаниях сила прижатия токоснимателя к проводу остается практически постоянной и равной P_0 . Сила натяжения провода Q_{10} , масса единицы длины m_0 .

25. На рис. 21 схематично показан участок подвесной дороги с движущимся с постоянной скоростью v грузом массой M . Натяжение троса Q_{10} , масса единицы длины троса m_0 . В начальный момент груз находится над левой опорой.

Составить дифференциальное уравнение малых поперечных колебаний троса (струны).

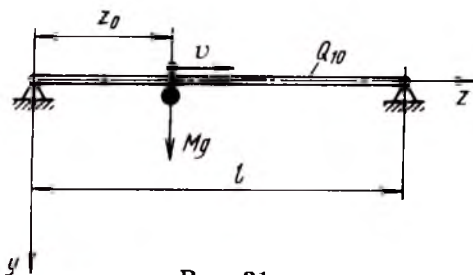


Рис. 21

26. Определить вертикальное перемещение груза массой M (см. задачу 25) в частном случае, когда силой инерции $M\ddot{y}_0$ можно пренебречь по сравнению с силой тяжести Mg .

27. Струна (рис. 22) имеет два участка. Масса единицы длины первого участка m_{10} , второго — m_{20} . Сила натяжения струны Q_{10} . Составить уравнение для определения частот малых колебаний струны, воспользовавшись методом начальных

параметров и определить формы колебаний струны. Решить задачу для случая, когда в момент времени $t = 0$ на струну в точке K (рис. 22) действует импульс силы J ($z_K = l_1$).

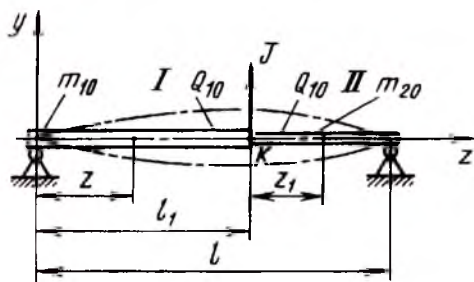


Рис. 22

28. Получить уравнение для определения частот колебаний струны с учетом сосредоточенной точечной массы M (рис. 23), воспользовавшись для этого: 1) методом начальных параметров; 2) приближенным методом, ограничившись одночленным приближением (определить первую частоту).

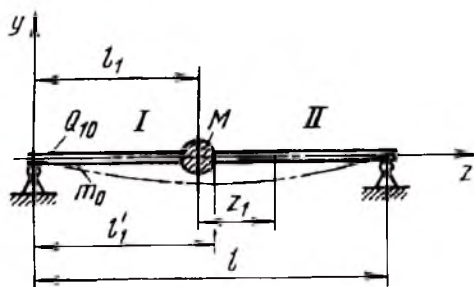


Рис. 23

29. Получить уравнение для определения частот колебаний струны с учетом сосредоточенной массы M (не точечной) (рис. 24). Момент инерции массы M относительно оси, перпендикулярной плоскости чертежа и проходящей через точку K (центр масс), равен J_K ($J_K = \frac{2}{5} M r^2$). Силой тяжести массы M пренебречь.

30. До приложения сосредоточенной осевой "мертвой" силы P_0 (рис. 25) сила натяжения струны была Q_{10} . Определить

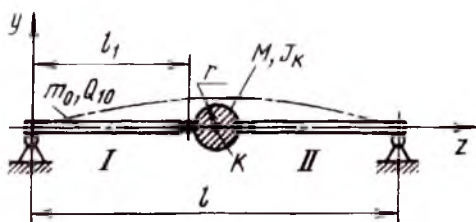


Рис. 24

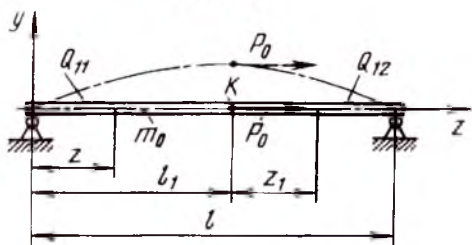


Рис. 25

частоты колебаний струны в зависимости от P_0 . Площадь сечения струны F и модуль упругости E заданы.

31. Точка осевой линии струны с координатой z_K имеет принудительное вертикальное смещение $y_K = y_{K0} \cos \omega t$ (рис. 26). Определить амплитуды установившихся колебаний струны при $\omega = p_1$, где p_1 – первая частота свободных колебаний струны. Сила натяжения струны Q_{10} .

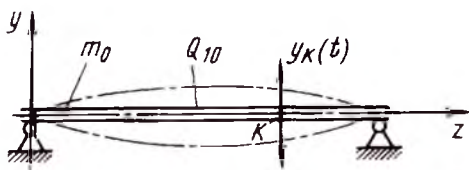


Рис. 26

32. На рис. 27 показана движущаяся со скоростью w лента, на которой на расстоянии l_1 находится сосредоточенная масса M , имеющая возможность при колебаниях ленты перемещаться в вертикальном направлении. Определить частоты колебаний

ленты, ограничившись двучленным приближением. Сила натяжения ленты равна Q_{10} .

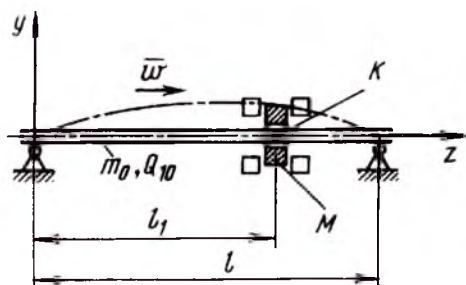


Рис. 27

33. Составить алгоритм определения точных значений частот для условий задачи **32**.

34. Струна имеет два участка (рис. 28). Масса единицы длины первого участка m_{01} , второго — m_{02} . Сила натяжения струны Q_{10} . Определить амплитуду установившихся колебаний струны в точке K под действием силы $P(t) = P_0 \cos \omega t$. При приближенном решении воспользоваться методом Галеркина, ограничившись одночленным приближением.

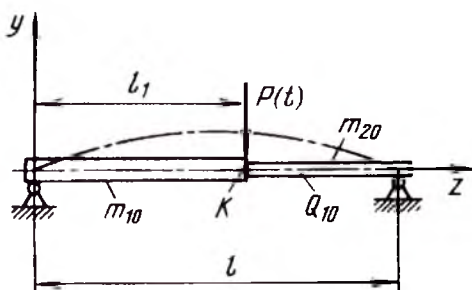


Рис. 28

35. Определить приближенным методом (ограничиться двучленным приближением) амплитуды установившихся колебаний струны под действием силы $P(t) = P_0 \cos \omega t$ в точках K_1 и K_2 (рис. 29). Масса единицы длины струны m_0 , сила натяжения Q_{10} . В точке K_1 установлена пружина, жесткость которой s .

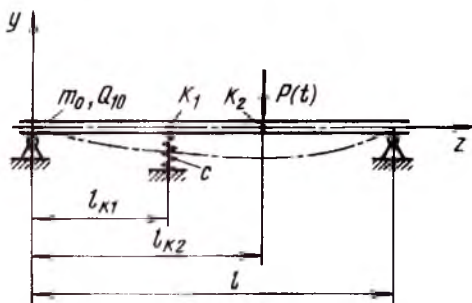


Рис. 29

36. Получить точное решение уравнения малых колебаний струны и определить амплитуды колебаний струны в точках K_1 и K_2 (см. задачу 35) при установившихся колебаниях.

37. Привести алгоритм точного решения уравнения малых установившихся колебаний струны и определить амплитуды колебаний струны в точках K_1 и K_2 (см. задачу 35) с учетом распределенных сил вязкого сопротивления $\alpha \frac{\partial y}{\partial t}$, где α – постоянный коэффициент.

38. По струне, лежащей на линейном упругом основании, движется с постоянной скоростью v точечная масса M . Коэффициент жесткости основания (коэффициент “постели”) равен k (рис. 30). В момент времени $t = 0$ масса M находилась в начале координат.

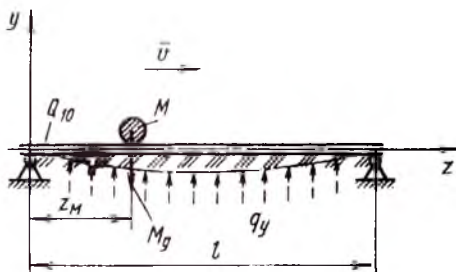


Рис. 30

Определить, ограничившись двучленным приближением, прогибы при неустановившихся колебаниях для следующих случаев: 1) масса M находится на струне (в том числе прогиб под движущейся массой M), 2) масса M покинула струну. Связь между струной и основанием считать двусторонней.

39. На рис. 31 показана движущаяся лента лентопротяжного механизма, натяжение которой Q_{10} . Получить решение уравнения свободных малых колебаний ленты при установившемся режиме (при $w = \text{const}$), считая, что колебания вызваны импульсом J , приложенным к элементу ленты, находящемуся на расстоянии z_K от начала координат в момент времени $t = 0$.

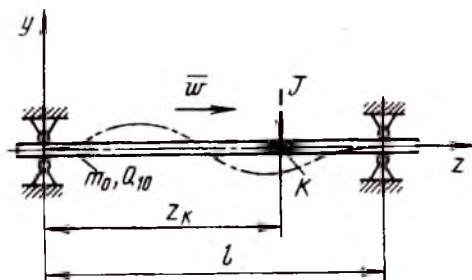


Рис. 31

2. Крутильные колебания стержней

40. Вывести дифференциальное уравнение свободных крутильных колебаний сплошного вала круглого сечения (рис. 32) и определить частоты свободных колебаний вала для случаев его закрепления, показанных на рис. 32. Модуль сдвига материала вала G , плотность ρ .

41. Определить скорость распространения волны кручения (волны сдвига) по валу сплошного сечения, если $G = 80$ ГПа, $\rho = 7800$ кг/м³.

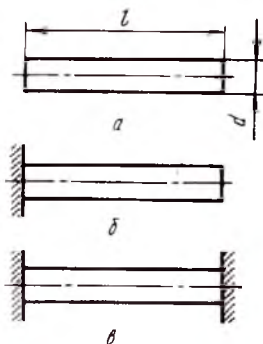


Рис. 32

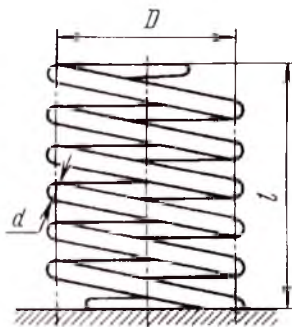


Рис. 33

42. Определить скорость распространения волны кручения по пружине (рис. 33) и частоты свободных крутильных колебаний пружины, если $l = 0,2$ м; $D = 0,1$ м; $d = 5$ мм; число витков $i = 20$; модуль первого рода материала проволоки, из которой навита пружина, $E = 200$ ГПа, а его плотность $\rho = 7800$ кг/м³ (пружина имеет малый угол подъема).

У к а з а н и е. Пружину заменить эквивалентным стержнем круглого сечения [1].

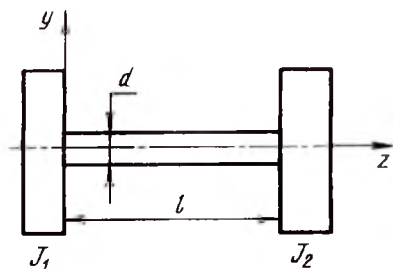


Рис. 34

43. Вывести дифференциальное уравнение для определения частот свободных колебаний вала с дисками на концах (рис. 34). Моменты инерции дисков J_1 и J_2 . Плотность материала вала ρ , модуль сдвига G . Показать, что при $\rho = 0$ (безынерционный вал) частота колебаний дисков равна частоте, полученной в задаче 233 [4].

3. Продольные колебания стержней

44. Вывести дифференциальное уравнение продольных колебаний прямолинейного стержня и определить частоты колебаний для случаев закрепления стержня, показанных на рис. 32. Модуль упругости первого рода материала стержня E , его плотность ρ , площадь поперечного сечения F ; частицы стержня не совершают поперечных движений и перемещаются только в продольном направлении.

45. Определить скорость распространения волн сжатия по стержню, если $E = 200$ ГПа, $\rho = 7800$ кг/м³.

46. Вывести дифференциальное уравнение свободных продольных колебаний стержня, нагруженного продольной распределенной нагрузкой $q(z, t)$ (рис. 35).

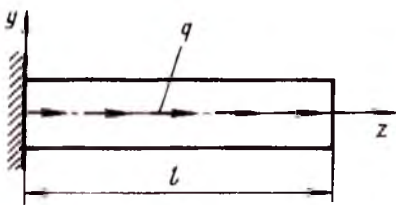


Рис. 35

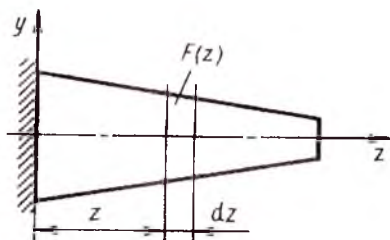


Рис. 36

47. Вывести дифференциальное уравнение свободных продольных колебаний стержня в случае переменной площади поперечного сечения (рис. 36).

48. Левый торец стержня (рис. 37) связан с пружиной жесткостью $c = EF/l$. Вывести дифференциальное уравнение для определения частот свободных колебаний и графическим методом определить три первые частоты малых колебаний стержня. Масса единицы длины стержня m_0 .

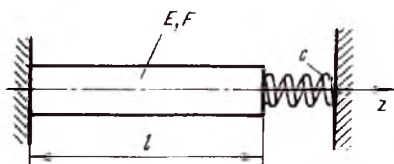
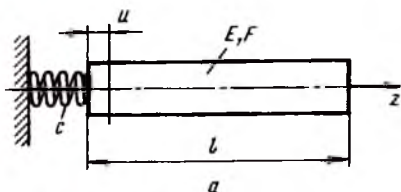


Рис. 38

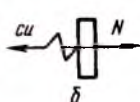


Рис. 37

49. Для случая закрепления стержня, показанного на рис. 38, получить уравнение частот и определить две первые частоты свободных колебаний, если $c = EF/l$.

50. Оба торца стержня связаны с пружинами (рис. 39). Вывести уравнение для определения частот колебаний стержня и вычислить две первые частоты свободных колебаний, если $c_1 = 2c_2 = EF/l$.

51. Стержень, движущийся с постоянной скоростью v вдоль оси z (рис. 40), ударяется об абсолютно жесткую преграду, так что в дальнейшем левое сечение стержня остается жестко связанным с преградой. Определить максимальное значение

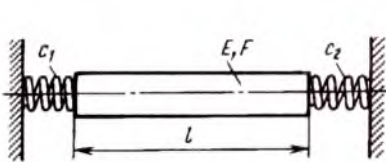


Рис. 39

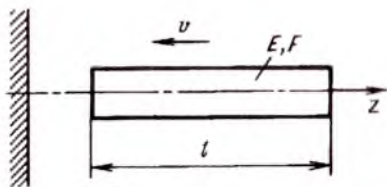


Рис. 40

перемещения правого торца и максимальное значение осевого усилия в левом сечении стержня.

52. Стержень II, летящий с постоянной скоростью v вдоль оси z , в момент времени $t = 0$ ударяется о стержень I, и в дальнейшем они колеблются совместно (рис. 41). Определить изменение осевого усилия во времени в месте стыка стержней.

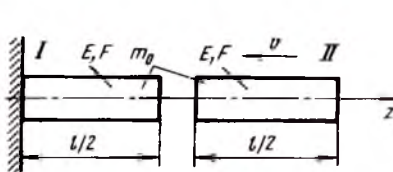


Рис. 41

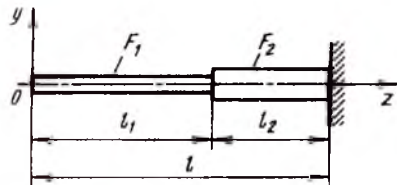


Рис. 42

53. Получить дифференциальное уравнение для определения частот свободных продольных колебаний ступенчатого стержня (рис. 42) из однородного материала (плотностью ρ) для случая, когда $l_1 = 2l/5$ и $l_2 = 3l/5$. Найти четыре первые частоты свободных колебаний стержня.

54. Получить уравнение для определения частот свободных продольных колебаний ступенчатого стержня (рис. 43).

55. Определить первую частоту свободных продольных колебаний стержня (рис. 44), площадь поперечного сечения которого и масса на единицу длины изменяются по законам

$$F = F_0(1 + z/l); \quad m = m_0(1 + z/l).$$

56. Найти две первые частоты свободных продольных колебаний стержня (см. задачу 55).

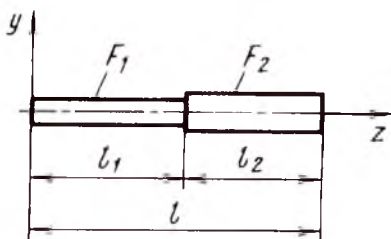


Рис. 43

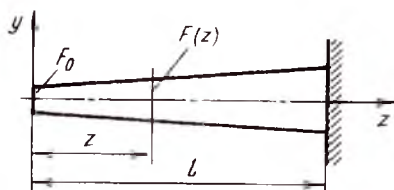


Рис. 44

57. Стержень, сжатый силами N , в момент времени $t = 0$ внезапно освобождается от действия сил (разгружается). Установить закон движения сечений стержня. На рис. 45 дана эпюра смещения сечений стержня в начальный момент времени.

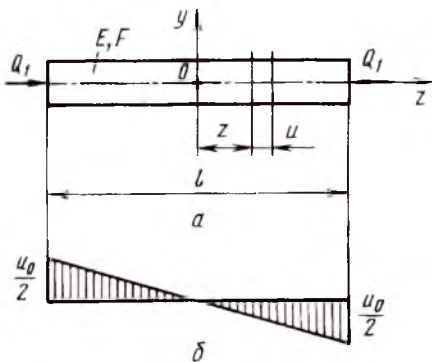


Рис. 45



Рис. 46

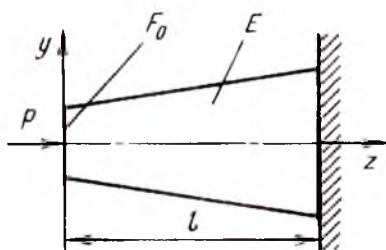


Рис. 47

58. Стержень растянут силой P (рис. 46), которая внезапно снимается. Установить закон изменения смещения правого торца стержня во времени.

59. Определить приближенное значение амплитуд вынужденных продольных колебаний стержня (рис. 47) при действии гармонической продольной силы $P = P_0 \sin \omega t$, приложенной

к свободному концу стержня. Площадь поперечного сечения стержня и масса на единицу длины изменяются по законам

$$F = F_0(1 + z/l); \quad m = m_0(1 + z/l).$$

60. Стержень начинает двигаться под действием внезапно приложенной (в момент $t = 0$) силы P_0 , сохраняющей в дальнейшем постоянное значение (рис. 48). Определить осевое усилие в сечении $z = l/2$, возникающее при продольных колебаниях стержня в момент $t_1 = l/a$. Масса единицы длины стержня m_0 ($a = \sqrt{EF/m_0}$).

61. В момент времени $t = 0$ к правому торцу стержня (см. рис. 46) внезапно прикладывают постоянную во времени силу P . Определить максимальное значение перемещения точки приложения силы и установить, как это перемещение отличается от случая, когда сила P постепенно возрастает (стержень статически нагружается силой P).

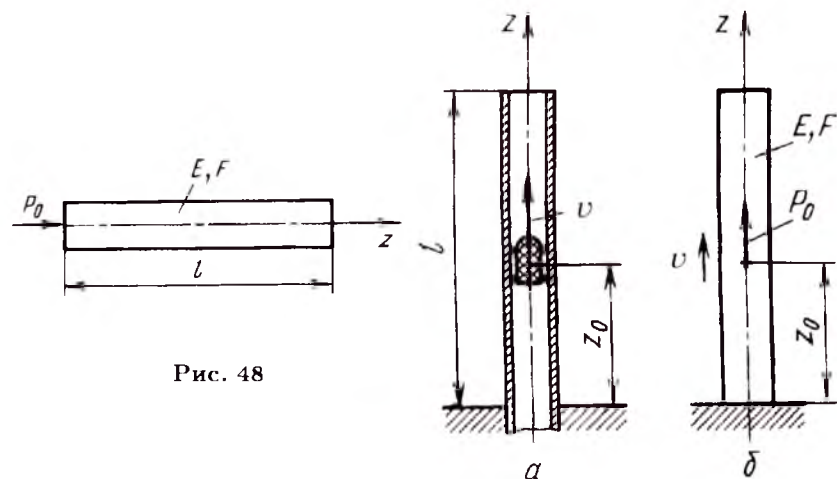


Рис. 48

Рис. 49

62. Снаряд движется с постоянной скоростью v внутри ствола (рис. 49, а). Сила трения между стволом и снарядом постоянна и равна P_0 . Масса единицы длины ствола m_0 . Составить выражение для осевых перемещений сечений ствола в зависимости от скорости v . При $t = 0$ снаряд находится в начале

координат. Схематично ствол со снарядом можно представить как стержень, нагруженный движущейся по оси постоянной нагрузкой P_0 (рис. 49, б).

63. Определить три первые частоты свободных продольных колебаний стержня с массой M на конце (рис. 50), если $M = t_0 l$, где t_0 – масса единицы длины стержня.

64. Определить три первые частоты свободных колебаний стержня с сосредоточенной массой на конце (рис. 50) для случая, когда верхнее сечение свободно ($M = t_0 l$, где t_0 – масса единицы длины стержня).

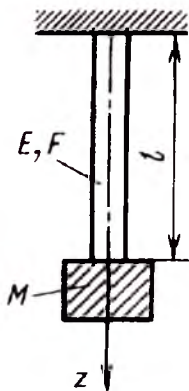


Рис. 50

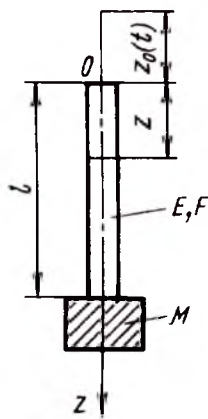


Рис. 51

65. Верхнее сечение стержня (рис. 51) принудительно смещается в вертикальном направлении по закону $z = A \sin \omega t$. На нижнем конце стержня имеется сосредоточенная масса M . Определить смещение u произвольного сечения стержня при установившемся режиме колебаний и амплитуду продольных колебаний массы M .

66. На рис. 52, а схематично представлена пороховая шашка I ракетного двигателя на твердом топливе, помещенная в корпусе двигателя. Так как в большинстве случаев от ракетного двигателя требуется постоянство тяги во время горения заряда, то шашке твердого топлива придают такую

форму, чтобы ее поверхность при горении оставалась постоянной. Наиболее простой формой шашки, обеспечивающей постоянство поверхности горения, является цилиндрическая трубка, у которой уменьшение наружной поверхности компенсируется равным увеличением поверхности внутреннего отверстия (рис. 52, б). При этом торцевое сечение шашки бронируют (чтобы не было горения с торца).

Вывести дифференциальное уравнение малых свободных продольных колебаний горящей шашки, считая, что давление в камере двигателя при горении шашки остается постоянным. Полное время горения t_1 , модуль упругости первого рода материала заряда E , плотность ρ , скорость горения (или выгорание массы заряда в единицу времени) постоянна. При решении считать, что модуль E остается постоянным и не зависит от температуры заряда.

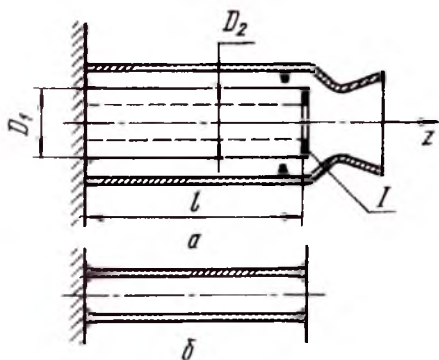


Рис. 52

67. Определить скорость распространения волны сжатия по цилиндрической пружине, нижний торец которой жестко связан с основанием, и ее частоты свободных колебаний (см. рис. 33). Числовые данные: длина пружины $l = 0,2$ м, средний диаметр витков пружины $D = 0,1$ м, диаметр проволоки пружины $d = 5$ мм, число витков пружины $i = 20$, модуль упругости второго рода материала проволоки $G = 80$ ГПа, плотность материала проволоки $\rho = 7800$ кг/м³. Пружина имеет малый угол подъема.

У к а з а н и е. Пружину заменить эквивалентным стержнем [1].

68. Пружина с малым углом подъема витков, помещенная в паз диска (рис. 53), вращается вместе с ним с угловой скоростью Ω . Вывести дифференциальное уравнение малых продольных колебаний пружины и определить низшую частоту ее колебаний в зависимости от угловой скорости диска (трением между пружиной и диском пренебречь).

Пружина имеет жесткость на растяжение c , средний диаметр D , диаметр проволоки d , число витков пружины i ; модуль упругости второго рода материала проволоки G .

У к а з а н и е. При выводе уравнения продольных колебаний пружины заменить ее эквивалентным стержнем [1].

69. Определить критическую скорость вращения диска Ω_* , при которой низшая частота колебаний пружины (см. рис. 53) становится равной нулю.

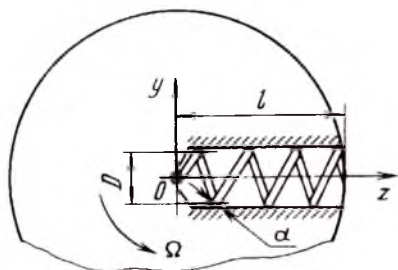


Рис. 53

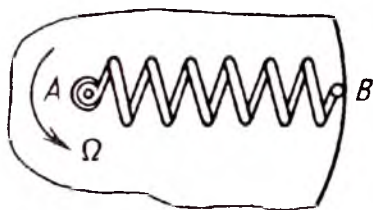


Рис. 54

70. Пружина находится на диске, который вращается с постоянной угловой скоростью Ω (рис. 54). До вращения диска пружина растянута силой N_0 и закреплена в точках A и B . Жесткость пружины на растяжение c , средний диаметр витков пружины D , диаметр проволоки d , модуль упругости второго рода материала проволоки G , число витков i . Пружина имеет малый угол подъема витков.

Вывести дифференциальное уравнение малых продольных колебаний пружины с учетом угловой скорости диска Ω .

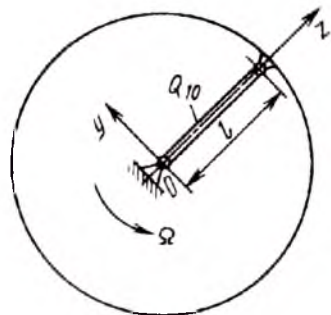


Рис. 55

71. Растяжимая нить закреплена на вращающемся диске (рис. 55). Масса единицы длины нити m_0 , модуль упругости первого рода материала нити E , площадь поперечного сечения F , натяжение нити при $\Omega = 0$ равно Q_{10} . Вывести дифференциальные уравнения малых свободных колебаний нити (пренебрегая силой тяжести) с учетом угловой скорости диска и определить приближенно низшие частоты колебаний.

4. Изгибные колебания прямолинейных стержней

72. Вывести дифференциальное уравнение малых поперечных колебаний стержня и определить частоты свободных колебаний для случаев закрепления, показанных на рис. 56. Масса единицы длины стержня m_0 , изгибная жесткость EJ_x .

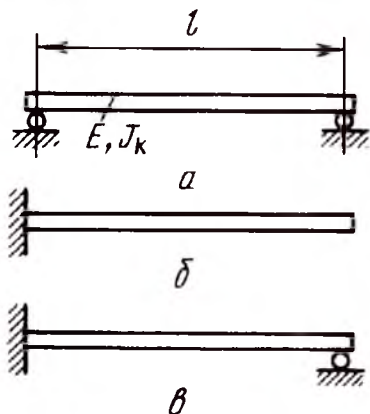


Рис. 56

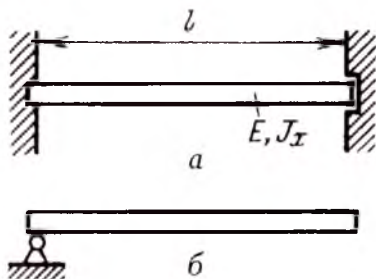


Рис. 57

73. Определить частоты свободных колебаний стержня для случаев, показанных на рис. 57.

74. Показать, что в случае переменного по длине момента инерции $J_x(z)$ дифференциальное уравнение малых колебаний стержня имеет вид

$$\frac{\partial^2}{\partial z^2} \left(EJ_x(z) \frac{\partial^2 y}{\partial z^2} \right) = q = -m_0 \frac{\partial^2 y}{\partial t^2}.$$

75. Вывести дифференциальное уравнение малых свободных колебаний стержня, находящегося в магнитном поле (рис. 58), и определить частоты свободных колебаний, если при отклонении стержня от положения равновесия на единицу его длины действует сила

$$q = F_1 - F_2 = \frac{k_1 \Phi_0^2}{(a - y)^2} - \frac{k_1 \Phi_0^2}{(a + y)^2}.$$

Установить критическое значение Φ_0 .

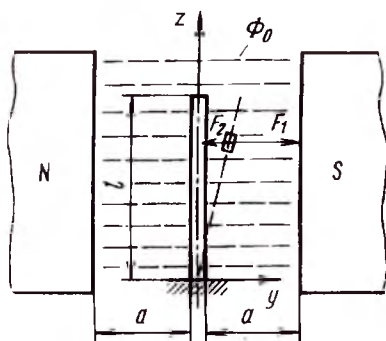


Рис. 58

76. Шарнирно закрепленный стержень (рис. 59) имеет переменные по длине изгибную жесткость

$$EJ_x = EJ_0 \left(1 + \sin \frac{\pi z}{l}\right)^3$$

и массу на единицу длины

$$m = m_0 \left(1 + \sin \frac{\pi z}{l}\right).$$

Определить методом Галеркина основную частоту свободных колебаний при одночленном приближении.

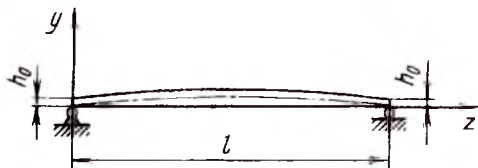


Рис. 59

77. Уточнить основную частоту, полученную при первом приближении (см. задачу 76), рассмотрев второе приближение.

78. Определить первую частоту свободных колебаний стержня (рис. 60), изгибная жесткость которого EJ_x , масса единицы длины m_0 , длина l , расстояние между опорами $b = l/2$.

79. В момент $t = 0$ к стержню постоянной жесткости внезапно прикладывают силу P_0 (рис. 61). Масса единицы длины

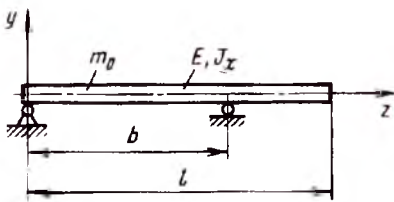


Рис. 60

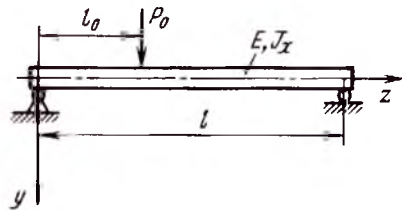


Рис. 61

стержня m_0 . Исследовать колебания стержня, вызванные приложением силы P_0 , и определить изменения во времени максимального нормального напряжения в сечении $z = l_0$.

80. Определить прогибы стержня в зависимости от скорости v перемещения силы P_0 по нему (рис. 62). Изгибная жесткость стержня EJ_x , масса единицы длины m_0 . В начальный момент времени точка приложения силы P_0 находится над левой опорой. Числовые данные следующие: $J_0 = 0,1 \text{ см}^4$, $E = 200 \text{ ГПа}$, $m_0 = 8 \text{ кг/м}$, $l = 15 \text{ м}$.

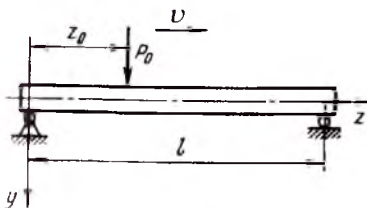


Рис. 62

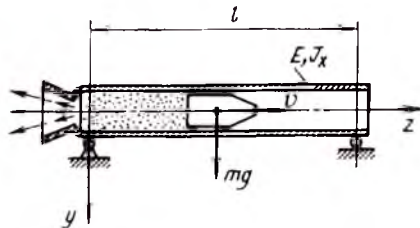


Рис. 63

81. Динамореактивное орудие построено по принципу динамического уравнивания силы действия выстрела на ствол реакцией пороховых газов, вытекающих из заснарядного пространства (рис. 63). Масса единицы длины ствола m_0 .

Определить угловую скорость снаряда, которую он получает при вылете из ствола (предположив, что снаряд движется с постоянной скоростью v). При решении принять, что снаряд действует на ствол с постоянной силой, равной силе тяжести снаряда. Силой инерции J_y пренебречь.

82. Вывести дифференциальное уравнение малых свободных колебаний стержня, лежащего на упругом основании

(рис. 64, а), если сила реакции, действующая на единицу длины стержня со стороны упругого основания, пропорциональна его прогибу ky , где k – коэффициент жесткости основания (коэффициент постели).

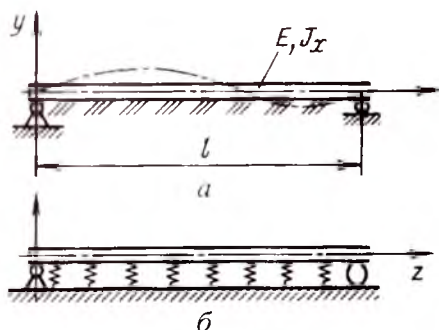


Рис. 64

Масса единицы длины стержня m_0 , изгибная жесткость EJ_x . Считать, что при малых колебаниях стержень не отрывается от основания. Массой основания, участвующей в колебаниях, пренебречь (т.е. принять, что упругое основание эквивалентно равномерно распределенным безынерционным пружинам, рис. 64, б).

83. Для стержня, лежащего на упругом безынерционном основании, определить первую частоту свободных колебаний методом Релея (рис. 65), если коэффициент жесткости основания k , масса единицы длины стержня m_0 , изгибная жесткость EJ_x .

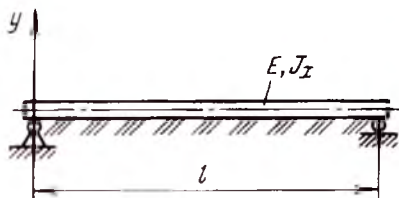


Рис. 65

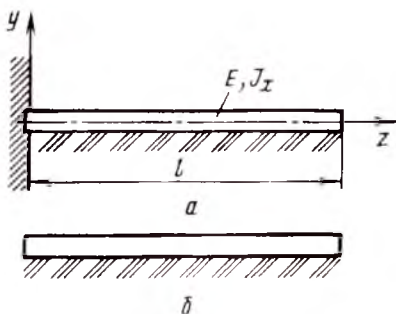


Рис. 66

84. Стержень лежит на упругом безынерционном основании (рис. 66). Упругая восстанавливающая сила, действующая на единицу длины стержня со стороны основания, пропорциональна его прогибу и равна ky . Определить частоты свободных колебаний стержня для двух случаев его закрепления.

85. По стержню, лежащему на упругом безынерционном основании, движется сила P_0 с постоянной скоростью v (рис. 67). Коэффициент жесткости упругого основания k . Определить прогибы стержня в зависимости от скорости v перемещения силы. При $t = 0$ точка приложения силы находится над левой опорой.

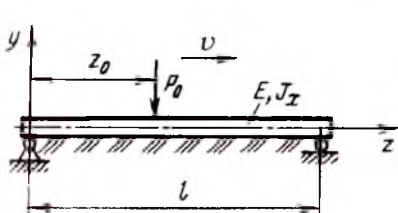


Рис. 67

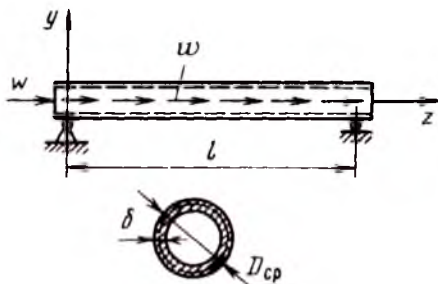


Рис. 68

86. По шарнирно закрепленному трубопроводу движется идеальная несжимаемая жидкость с постоянной скоростью w (рис. 68). Вывести дифференциальное уравнение малых поперечных колебаний трубопровода с учетом движущейся жидкости и определить (приближенным методом) две первые частоты колебаний. Средний диаметр сечения трубопровода $D_{ср} = 0,1$ м, его толщина $\delta = 20$ мм, длина $l = 1$ м, плотность материала трубопровода $\rho_T = 2700$ кг/м³ (дюраль), модуль упругости первого рода $E = 70$ ГПа. Масса жидкости, приходящаяся на единицу длины трубопровода, $m_{ж} = 7,86$ кг/м.

Частоты колебаний определить для трех значений скорости движения жидкости: $w_1 = 0$, $w_2 = 10$ $w_3 = 20$ м/с. Силой тяжести трубопровода и жидкости пренебречь.

87. Определить критическую скорость протекания жидкости по шарнирно закрепленному трубопроводу (см. задачу 86).

88. Вывести дифференциальное уравнение малых поперечных колебаний шарнирно закрепленного трубопровода, если струя жидкости вытекает под углом α к оси трубопровода (рис. 69). Числовые данные взять из задачи 86.

Определить первые две частоты колебаний трубопровода при $\alpha = 90^\circ$ и скоростях течения жидкости w , равных 0, 10 и 20 м/с. Определить критическую скорость течения жидкости.

У к а з а н и е. При выходе струи под углом α к осевой линии трубопровода на него вдоль оси z действует сила реакции струи $N = mw^2(1 - \cos \alpha)$.

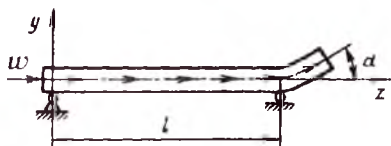


Рис. 69

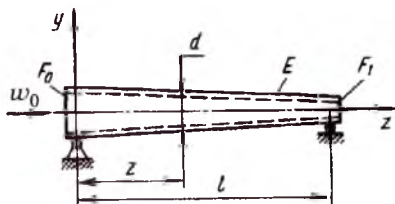


Рис. 70

89. Трубопровод, по которому течет идеальная несжимаемая жидкость, имеет переменное сечение (рис. 70). Внутренний диаметр трубки изменяется по закону $d = d_0 - z(d_0 - d_1)/l$, где d_0, d_1 – диаметры входного и выходного сечений трубки. Трубка имеет постоянную толщину стенок δ ($\delta \ll d$), плотность материала трубки ρ_T , плотность жидкости $\rho_{ж}$.

Вывести уравнение малых колебаний трубки, считая расход жидкости постоянным.

90. По шарнирно закрепленному трубопроводу, имеющему изгибную жесткость EJ_x и лежащему на упругом основании, протекает с постоянной скоростью w идеальная несжимаемая жидкость (рис. 71). Масса единицы длины трубопровода m_1 , масса жидкости, приходящейся на единицу длины трубопровода, m_2 , коэффициент жесткости упругого основания k (упругое основание считается безынерционным).

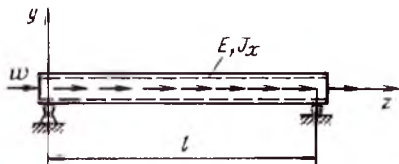


Рис. 71

Определить приближенно две первые частоты малых поперечных колебаний трубопровода.

91. Вывести дифференциальное уравнение малых поперечных колебаний балки с учетом действия на нее постоянной сжимающей силы N . Определить частоты колебаний балки (рис. 72).

92. Исследовать устойчивость первых четырех форм поперечных колебаний балки (см. рис 72), нагруженной продольной сжимающей силой N , переменной во времени ($N = N_0 + N_1 \sin \omega t$). Числовые данные задачи следующие: $J_x = 0,1 \text{ см}^4$, $N_0 = 1000 \text{ Н}$, $N_1 = 200 \text{ Н}$, $m_0 = 0,8 \text{ кг/м}$, $\omega = 300 \text{ с}^{-1}$, $l = 1 \text{ м}$.

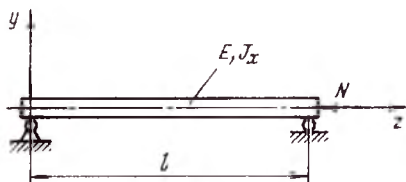


Рис. 72

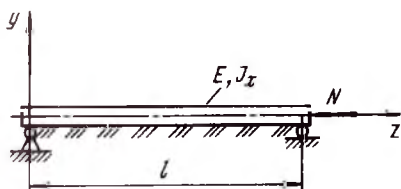


Рис. 73

93. Как изменится решение задачи 92, если постоянная составляющая N_0 силы N изменит направление на обратное? Числовые данные взять из задачи 92.

94. При выводе дифференциального уравнения малых поперечных колебаний струны считается, что изгибная жесткость ее равна нулю. Определить погрешность, которая возникает при определении частот колебаний струны длиной $l = 1 \text{ м}$, если $J_x = \pi d^4/64 = 5 \cdot 10^{-6} \text{ см}^4$, масса единицы длины струны $m_0 = 6 \cdot 10^{-3} \text{ кг/м}$, натяжение $Q_{10} = 100 \text{ Н}$, модуль упругости первого рода материала струны $E = 200 \text{ ГПа}$ (струну можно рассматривать как шарнирно закрепленный стержень) (см. рис. 2).

95. Стержень, лежащий на упругом безынерционном основании, сжимается постоянной силой N . Масса единицы длины стержня m_0 , изгибная жесткость EJ_x , коэффициент жесткости упругого основания k . Вывести дифференциальное уравнение свободных поперечных колебаний стержня (рис. 73) и определить частоты колебаний.

5. Колебания прямолинейных и криволинейных стержней *

96. Стержень нагружен осевой периодической силой (рис. 74). Получить (приближенно) уравнения для границ главной области параметрических колебаний. При решении уравнения колебаний стержня воспользоваться принципом возможных перемещений, ограничившись одночленным приближением.

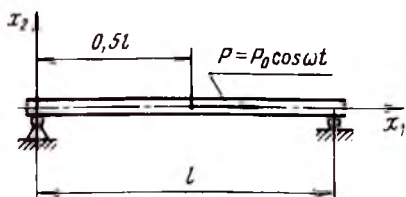


Рис. 74

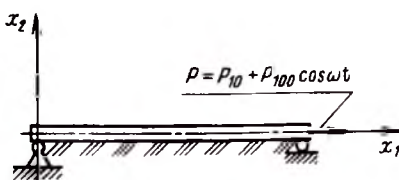


Рис. 75

97. На рис. 75 показан стержень, лежащий на упругом основании, имеющем линейную характеристику. Стержень нагружен осевой периодической силой $P(t)$. Определить методом Релея область главного параметрического резонанса, ограничившись одночленным приближением.

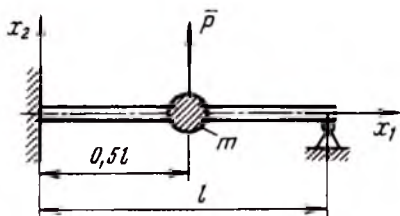


Рис. 76

98. К точечной массе m (рис. 76) приложена сила P , которая в момент $t = 0$ внезапно исчезает. Определить динамическую реакцию в шарнире. Стержень имеет постоянное сечение, инерцией вращения и силами вязкого сопротивления пренебречь. Рассмотреть случай, когда стержень имеет переменное сечение.

* В этом параграфе сформулированы более сложные задачи. Методы их решения, а также необходимые для этого уравнения изложены в приложениях 1 – 6. Из приведенных в них общих уравнений надо при решении получить частные уравнения для каждой конкретной задачи. Уравнения даны в безразмерной форме записи, что упрощает их численное интегрирование. Основное внимание уделено разработке алгоритмов решения задач, которые можно реализовать с использованием компьютеров.

99. На сосредоточенную массу (рис. 77) подействовал импульс силы J . Определить угол поворота массы m в плоскости чертежа при свободных колебаниях, возникающих после окончания действия импульса.

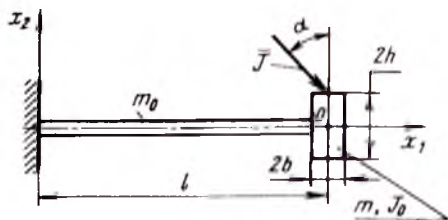


Рис. 77

100. На рис. 78 показан движущийся со скоростью w_0 в вязкой среде стержень, на который действует следующая равномерно распределенная сила $q_1 = -q_{10}\bar{e}_1$ ($q_{10} = \beta w_0^2$). Получить уравнение малых колебаний и определить два первых собственных значения, воспользовавшись приближенным методом решения.

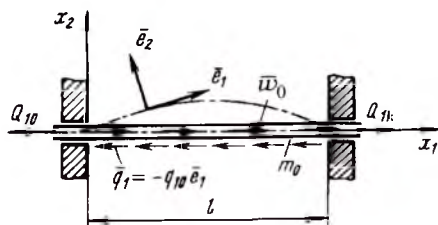


Рис. 78

101. Определить амплитуду установившихся колебаний стержня в сечении K (рис. 79), воспользовавшись приближенным методом решения (см. приложение 5)

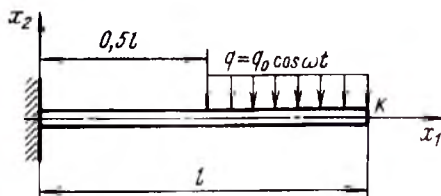


Рис. 79

102. В сечении K стержня (рис. 80) задано принудительное угловое смещение (кинематическое возбуждение). Определить амплитуду момента в заделке ($x_1 = 0$) при установившихся колебаниях.

103. К стержню постоянного сечения (рис. 81, а) приложена периодическая сила $P(t)$ (рис. 81, б). Получить, воспользовавшись методом Дюффинга, приближенное решение для вынужденных установившихся колебаний. При решении можно использовать принцип возможных перемещений, взяв двучленное приближение.

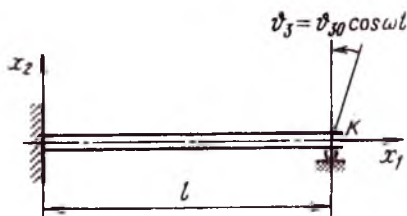


Рис. 80

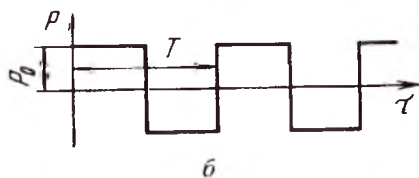
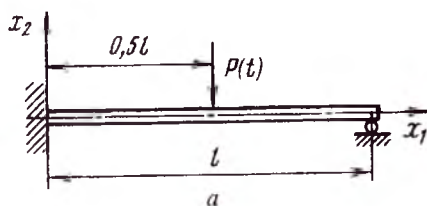


Рис. 81

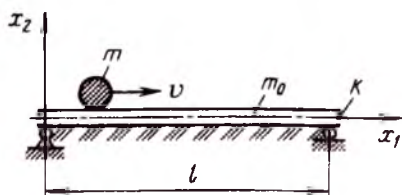


Рис. 82

104. По стержню, лежащему на упругом основании, со скоростью v движется точечная масса m (рис. 82). Определить приближенно угол поворота стержня в сечении K в момент схода с него массы, ограничившись двучленным приближением.

105. На рис. 83 показан отрезок железнодорожного пути, который можно рассматривать как стержень, лежащий на упругом основании, коэффициент жесткости которого равен k . По стержню движется состав, длина которого много больше длины участка пути. Состав можно приближенно рассматривать как одномерную среду (так как расстояние между колесами вагонов l_1 много меньше l) с нулевой изгибной жесткостью.

Получить уравнение свободных колебаний стержня, нагруженного движущейся распределенной инерционной нагрузкой, и

определить приближенно две первые частоты, ограничившись двучленным приближением.

У к а з а н и е. Вагоны не являются точечными массами, поэтому надо учесть их моменты инерции J_0 относительно центра масс вагона, т.е. на рельсы при колебаниях со стороны вагона будет действовать сила инерции и момент инерции. В пределе можно считать, что стержень (рельсы) нагружен движущейся распределенной инерционной нагрузкой.

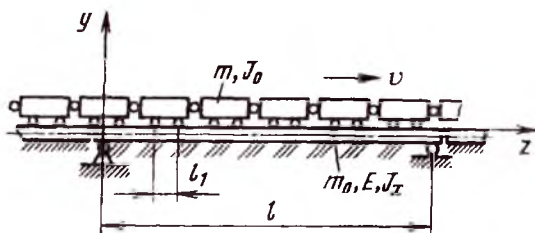


Рис. 83

106. Стержень шарнирно закреплен на диске, вращающемся с угловой скоростью Ω (рис. 84). Изгибная жесткость стержня EJ_x , масса единицы длины m_0 .

Вывести дифференциальное уравнение малых изгибных колебаний стержня и определить приближенно две первые частоты колебаний, считая стержень нерастяжимым. Построить график изменения первой частоты p_1 от Ω при следующих значениях параметров: $EJ_x = 0,5 \text{ Н} \cdot \text{м}^2$; $m_0 = 23,4 \cdot 10^{-3} \text{ кг/м}$; $l = 0,2 \text{ м}$.

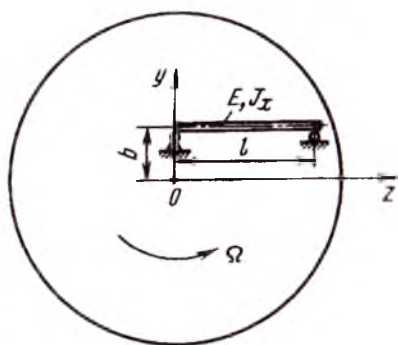


Рис. 84

107. Определить приближенно две первые частоты поперечных колебаний стержня, закрепленного на вращающемся диске (см. рис. 84), если шарнир и каток (закрепление стержня) поменять местами.

Построить график зависимости первой частоты поперечных колебаний от угловой скорости Ω диска и сравнить с графиком, полученным в предыдущей задаче. Значение параметров взять из задачи 106.

108. Вывести дифференциальное уравнение изгибных колебаний стержня, шарнирно закрепленного на вращающемся диске, для случая, показанного на рис. 85. Масса единицы длины стержня m_0 , изгибная жесткость EJ_x .

Определить методом Галеркина две первые частоты колебаний.

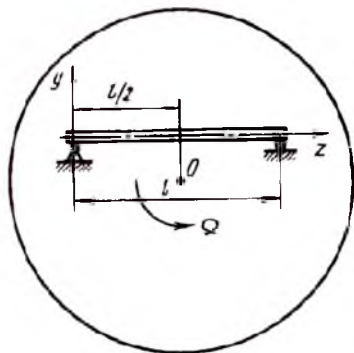


Рис. 85

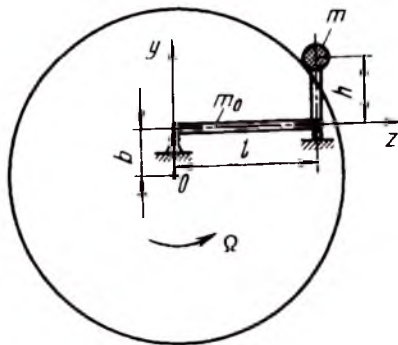


Рис. 86

109. На рис. 86 показана схема балансира часового механизма дистанционного взрывателя. Масса m находится на конце абсолютно жесткого рычага, который связан с плоским шарнирно закрепленным стержнем. Балансир находится на вращающемся с угловой скоростью Ω диске. Масса единицы длины стержня m_0 , изгибная жесткость EJ_x .

Вывести дифференциальное уравнение малых колебаний балансира относительно положения динамического равновесия с учетом массы стержня; указать краевые условия, необходимые для решения полученного уравнения. Считать участок стержня длиной h абсолютно жестким.

110. Масса $m = 0,02$ кг при помощи абсолютно жесткого рычага длиной $h = 30$ мм прикреплена к шарнирно опертому плоскому стержню. Приближенным методом (методом Рейля) получить зависимость частоты колебаний массы m (см. рис. 86), находящейся на вращающемся диске (балансира часового механизма дистанционного взрывателя), от угловой скорости Ω . При решении ограничиться только первым приближением, аппроксимировав прогибы стержня выражением вида

$y = y_1(z) \sin pt$, где y_1 – динамические прогибы стержня относительно положения равновесия во вращающейся с диском системе координат.

Масса единицы длины стержня $m_0 = 23,4 \cdot 10^{-3}$ кг/м, изгибная жесткость $EJ_x = 0,5$ Н·м²; $l = 120$ мм; $b = 30$ мм; $\Omega = 100$ рад/с (см. рис. 86).

111. Показать, что первая частота колебаний балансира, полученная по методу Релея, не зависит от начального деформированного состояния системы, вызванного полем центробежных сил (см. задачу 110).

112. Как изменится точное уравнение колебаний упругого стержня, если изменить его закрепление (поменять местами каток с шарниром) в задаче 109 (см. рис. 86).

113. Определить методом Релея первую частоту колебаний системы, изображенной на рис. 84 (см. задачу 106). Числовые данные взять из задачи 110.

114. Какому условию должны удовлетворять параметры балансира в задаче 113, чтобы первая частота не зависела от угловой скорости диска.

115. Определить методом Релея первую частоту колебаний балансира массой m , находящегося на вращающейся платформе (см. рис. 86). Для решения использовать числовые данные задачи 111.

116. Определить частоты радиальных колебаний тонкого кольца (рис. 87). Масса единицы длины кольца m_0 , площадь поперечного сечения F , модуль упругости первого рода E , $\delta \ll R$.

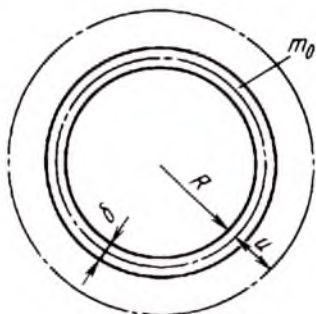


Рис. 87

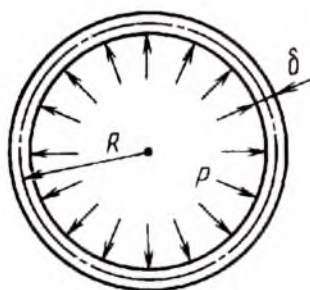


Рис. 88

117. Кольцо находится под воздействием внутреннего давления p , переменного во времени ($p = p_0 + p_1 \sin \omega t$) (рис. 88). Масса единицы длины кольца m_0 , площадь поперечного сечения F , модуль упругости первого рода E , ширина кольца h , толщина δ ($\delta \ll R$). Определить амплитуду установившихся радиальных колебаний кольца.

118. Тонкое кольцо вращается относительно оси симметрии с угловой скоростью Ω (рис. 89). Вывести дифференциальное уравнение радиальных колебаний кольца, определить частоту свободных радиальных колебаний и критическую скорость вращения кольца.

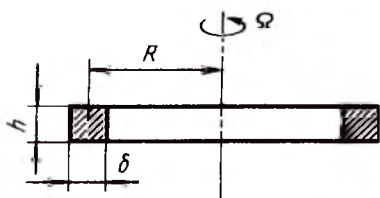


Рис. 89

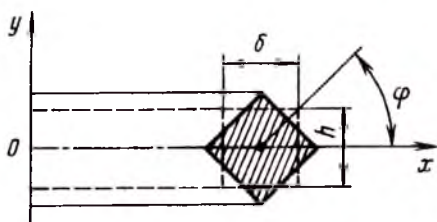


Рис. 90

119. Определить частоту малых угловых колебаний кольца относительно осевой линии (см. рис. 89), считая что осевая линия кольца остается недеформированной, а его поперечные сечения поворачиваются при колебаниях на один и тот же угол φ (рис. 90). Масса единицы длины кольца m_0 , модуль упругости первого рода E , $R \gg \delta$.

120. Кольцо из стержня постоянного сечения (рис. 91) находится на вращающемся диске. Угловая скорость вращения диска ω_0 постоянна. Получить уравнение малых колебаний кольца в плоскости чертежа с учетом инерции вращения элемента стержня.

121. На рис. 92 показано кольцо из стержня длиной l постоянного сечения, нагруженное следящей статической нагрузкой \bar{q} . Получить уравнение малых колебаний кольца относительно плоскости чертежа с учетом инерции вращения элемента стержня.

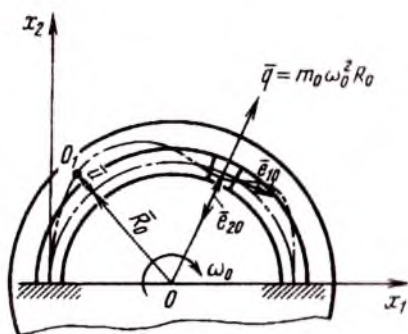


Рис. 91

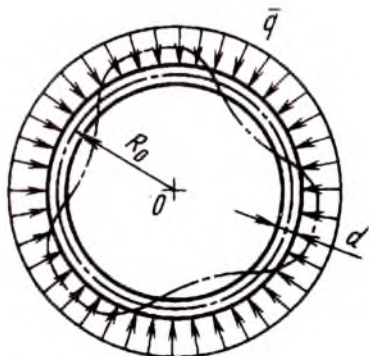


Рис. 92

122. Получить уравнение малых колебаний кольца (см. рис. 92), вращающегося с постоянной угловой скоростью ω_0 относительно чертежа с учетом инерции вращения элемента стержня.

123. Получить уравнение малых колебаний стержня с сосредоточенными массами m_1 и m_2 (рис. 93), если масса m_1 – точечная, а масса m_2 обладает инерцией вращения. Тензор инерции J_0 относительно главных осей массы m_2 известен. Главные оси массы m_2 совпадают с главными осями сечения стержня (при $\varepsilon = \varepsilon_2$). Относительным размером a по сравнению с длиной стержня можно пренебречь ($q \ll l$).

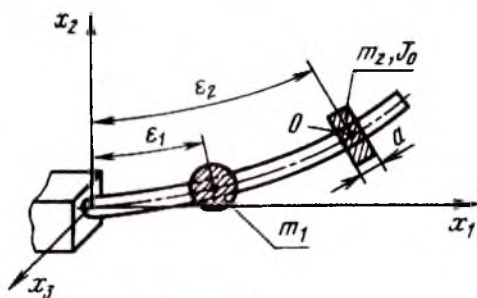


Рис. 93

124. На рис. 94 показан стержень переменного сечения с шарнирной (при $\varepsilon = \varepsilon_1$) и упругой (при $\varepsilon = \varepsilon_2$) промежуточными опорами. В упругой опоре при колебаниях возникает сила,

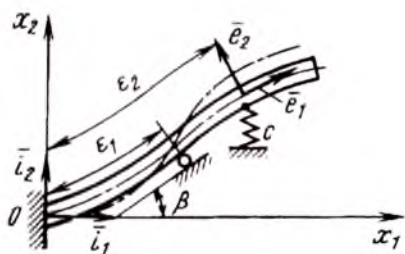


Рис. 94

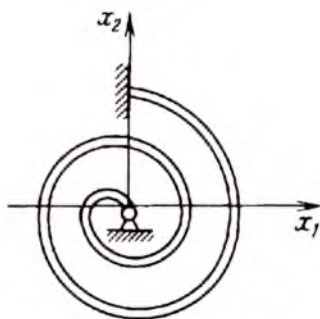


Рис. 95

направленная вдоль оси x_2 . Получить уравнения малых колебаний стержня в плоскости чертежа с учетом локальных связей.

125. В приборах времени используют спиральные пружины (рис. 95). Получить уравнения малых колебаний спиральной пружины постоянного сечения в плоскости чертежа, если ее осевая линия есть спираль Архимеда. Определить зависимость кривизны спирали от дуговой координаты ϵ .

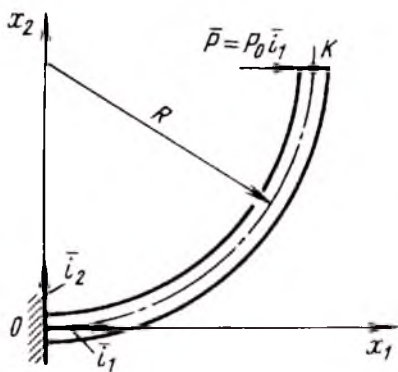


Рис. 96

126. В момент времени $t = 0$ сила \bar{P} , приложенная к торцу кругового стержня постоянного сечения (рис. 96), перестает действовать. Определить горизонтальное перемещение (вдоль оси x_1) точки K при свободных колебаниях. Колебания стержня происходят в плоскости чертежа, инерцией вращения элемента стержня и силами сопротивления пренебречь.

127. К круговому стержню постоянного сечения (рис. 97, а) в момент времени $t = 0$ прикладывают сосредоточенный постоянный момент \bar{M} (рис. 97, б). Определить момент в заделке, возникающий при колебаниях стержня. Стержень имеет сечение, одна из главных осей которого перпендикулярна плоскости чертежа, поэтому колебания стержня происходят в

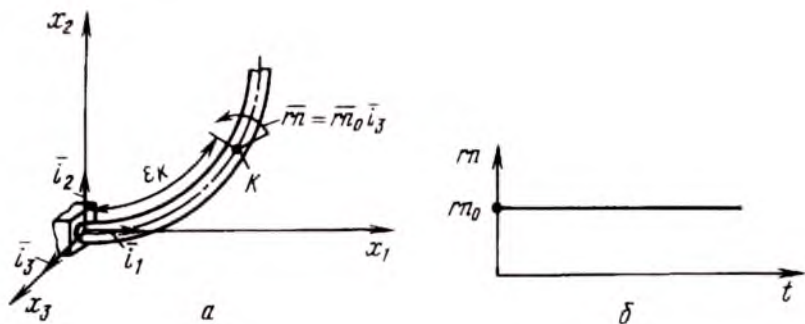


Рис. 97

плоскости чертежа. При решении воспользоваться приближенным методом, ограничившись двучленным приближением.

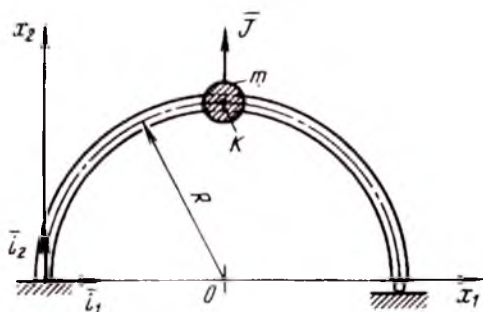


Рис. 98

128. На точечную массу m , находящуюся на стержне постоянного сечения (рис. 98), подействовал импульс силы \bar{J} , после чего стержень с массой m начал совершать свободные колебания в плоскости чертежа. Определить реакцию в шарнире.

ОТВЕТЫ И РЕШЕНИЯ

1. Колебания абсолютно гибких стержней

1. На рис. 99 показан элемент струны (в произвольный момент времени) с действующими на него силами.

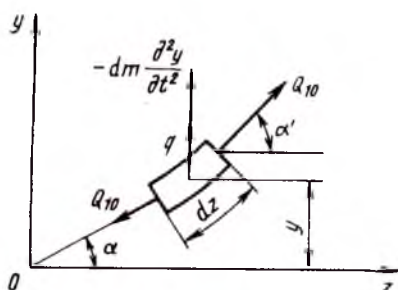


Рис. 99

При выводе формул предполагаем, что смещение точек струны перпендикулярно оси Oz . При малых колебаниях смещение y и производные y по z являются малыми, поэтому их квадратами как величинами второго порядка малости можно пренебречь.

Воспользовавшись методом Даламбера, получим дифференциальное уравнение (в проекциях на ось Oy)

$$-m_0 \frac{\partial^2 y}{\partial t^2} + Q_{10} \frac{d\alpha}{dz} + q = 0. \quad (1)$$

При малых углах с точностью до величин высшего порядка малости $\alpha \approx \operatorname{tg} \alpha \approx \partial y / \partial z$, поэтому $d\alpha / dz = \partial^2 y / \partial z^2$ и уравнение (1) принимает вид

$$\frac{\partial^2 y}{\partial t^2} = \frac{Q_{10}}{m_0} \frac{\partial^2 y}{\partial z^2} + \frac{q}{m_0}.$$

2. В рассматриваемом случае $g = 0$ и дифференциальное уравнение колебаний струны (см. решение задачи 1) принимает вид

$$\frac{\partial^2 y}{\partial t^2} = a^2 \frac{\partial^2 y}{\partial z^2} \quad (a^2 = Q_{10}/m_0). \quad (1)$$

Скорость распространения поперечных смещений по струне $a = \sqrt{Q_{10}/m_0}$, $a \approx 69$ м/с.

Решение уравнения (1) ищем в виде $y = y_1(z) \sin pt$.

Функция $y_1(z)$ должна удовлетворять краевым условиям задачи ($z = 0, y_1 = 0$; $z = l, y_1 = 0$). Из уравнения (1) получаем

$$\frac{d^2 y_1}{dz^2} + \left(\frac{p}{a}\right)^2 y_1 = 0. \quad (2)$$

Решение уравнения (2) имеет вид

$$y_1 = c_1 \cos \frac{p}{a} z + c_2 \sin \frac{p}{a} z.$$

Из краевых условий следует $c_1 = 0$ и $\sin pl/a = 0$, откуда $pl/a = \pi n$. Частоты колебаний

$$p_n = (\pi n/l) \sqrt{Q_{10}/m_0}, \quad p_n = 434n \quad (n = 1, 2, \dots).$$

3. В рассматриваемом случае натяжение в нити переменное по длине

$$Q_1 = m_0 g(l - z).$$

На рис. 100 показан элемент нити с действующими на него силами в произвольный момент времени.

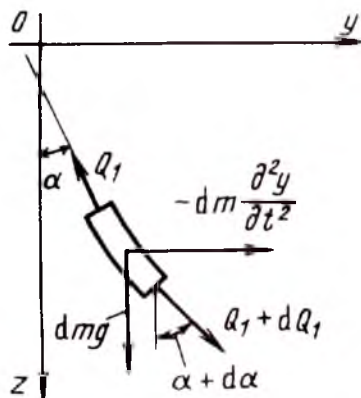


Рис. 100

Проектируем силы на ось Oy :

$$-dz m_0 \frac{\partial^2 y}{\partial z^2} + (Q_1 + dQ_1) \sin(\alpha + d\alpha) - Q_1 \sin \alpha = 0,$$

или

$$m_0 \frac{\partial^2 y}{\partial t^2} = \frac{\partial}{\partial z}(Q_1 \alpha).$$

Так как $\alpha = \partial y / \partial z$, то окончательно имеем

$$\frac{\partial^2 y}{\partial t^2} = \frac{\partial}{\partial z} \left[g(l-z) \frac{\partial y}{\partial z} \right]. \quad (1)$$

Решение уравнения (1) ищем в виде

$$y = y_1(z) \sin pt. \quad (2)$$

После преобразований получаем

$$\frac{d^2 y_1}{dz_1^2} + \frac{1}{z_1} \frac{dy_1}{dz_1} + \frac{p^2}{gz_1} y_1 = 0, \quad (3)$$

где $z_1 = l - z$.

Решение уравнения (3) можно выразить через функции Бесселя первого и второго родов нулевого порядка

$$y_1 = c_1 I_0 \left(2\sqrt{p^2 z_1 / g} \right) + c_2 Y_0 \left(2\sqrt{p^2 z_1 / g} \right). \quad (4)$$

Функция y_1 должна удовлетворять следующим краевым условиям:

$$z = 0, z_1 = l, y_1 = 0;$$

$$z = l, z_1 = 0, y_1 \neq \infty.$$

Смещение нижнего конца нити при малых колебаниях должно быть конечным, но так как функция Бесселя второго рода нулевого порядка Y_0 равна бесконечности, когда аргумент равен нулю, то в решении (4) надо принять $c_2 = 0$. Тогда y_1 при $z = l$ будет конечным.

Для выполнения первого условия необходимо, чтобы $I_0(2p\sqrt{l/g}) = 0$.

Первых три корня функции I_0 равны: $k_1 = 2,4$; $k_2 = 5,52$; $k_3 = 8,65$ [9]. Следовательно, частоты колебаний (первые три частоты)

$$p_1 = 1,2\sqrt{g/l}; \quad p_2 = 2,76\sqrt{g/l}; \quad p_3 = 4,325\sqrt{g/l}.$$

4. В рассматриваемом случае усилие в нити

$$Q_1 = m_0g(l-z) + mg. \quad (1)$$

Дифференциальное уравнение колебания нити имеет вид (см. решение задачи 3)

$$\frac{\partial^2 y}{\partial t^2} = \frac{\partial}{\partial z} \left[\frac{m}{m_0}g + g(l-z) \frac{dy}{dz} \right]. \quad (2)$$

Решение ищем в виде

$$y = y_1(z) \sin pt. \quad (3)$$

Полагая $z_1 = mg + m_0g(l-z)$, из уравнений (2) и (3) находим

$$y_1 = c_1 I_0 \left(2 \frac{p}{g} \sqrt{\frac{z_1}{m_0}} \right) + c_2 Y_0 \left(2 \frac{p}{g} \sqrt{\frac{z_1}{m_0}} \right). \quad (4)$$

Функция y_1 должна удовлетворять следующему краевому условию: при $z = 0$ $y_1(0) = 0$.

Для нахождения второго краевого условия рассмотрим динамическое равновесие массы m (рис. 101).

Сила тяжести и сила инерции должны давать равнодействующую, которая уравновешивает силу натяжения. Следовательно, сила Q_1 наклонена под углом α к вертикали.

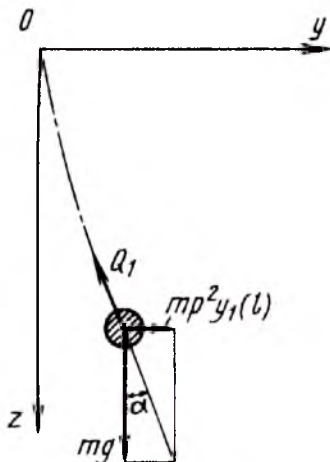


Рис. 101

Так как рассматриваются малые колебания, то $\alpha = y_1'(l)$. Второе условие имеет вид

$$\left(\frac{dy_1}{dz}\right)_{z=l} = \frac{mp^2 y_1(l)}{mg} = \frac{p^2}{g} y_1(l).$$

Первое краевое условие позволяет получить уравнение

$$c_1 I_0\left(2p\sqrt{\frac{m+m_0 l}{m_0 g}}\right) + c_2 Y_0\left(2p\sqrt{\frac{m+m_0 l}{m_0 g}}\right) = 0. \quad (5)$$

Дифференцируя выражение (4) по z и используя соотношения, связывающие между собой производные функции Бесселя, из второго краевого условия получаем

$$c_1 \left[\frac{p^2}{g} I_0\left(2p\sqrt{\frac{m}{m_0 g}}\right) - \frac{pm_0}{\sqrt{m_0 mg}} I_1\left(2p\sqrt{\frac{m}{m_0 g}}\right) \right] + c_2 \left[\frac{p^2}{g} Y_0\left(2p\sqrt{\frac{m}{m_0 g}}\right) - \frac{pm_0}{\sqrt{m_0 mg}} Y_1\left(2p\sqrt{\frac{m}{m_0 g}}\right) \right] = 0. \quad (6)$$

Так как $m = m_0 l$, то после преобразований находим ($x = p\sqrt{l/g}$):

$$c_1 I_0(\sqrt{8x}) + c_2 Y_0(\sqrt{8x}) = 0; \quad (7)$$

$$c_1 [x^2 I_0(2x) - x I_1(2x)] + c_2 [x^2 Y_0(2x) - x Y_1(2x)] = 0.$$

Приняв определитель системы (7) равным нулю, получим уравнение для частот колебаний. Первая частота колебаний соответствует первому корню уравнения

$$I_0(\sqrt{8x}) [x^2 Y_0(2x) - x Y_1(2x)] - Y_0(\sqrt{8x}) [x^2 I_0(2x) - x I_1(2x)] = 0. \quad (8)$$

Уравнение (8) можно решить графически (для определения первых частот). Первый корень уравнения (8) $x_1 = 1,05$.

Следовательно, первая частота

$$p = 1,05\sqrt{g/l}.$$

5. При отклонении нити от вертикального положения равновесия кроме рассмотренных выше сил (см. решение задачи 3) на нее действуют распределенные центробежные силы $m_0 \bar{y} \omega^2$. Дифференциальное уравнение колебаний нити имеет вид

$$\frac{\partial^2 y}{\partial t^2} = \frac{\partial}{\partial z} \left[g(l-z) \frac{\partial y}{\partial z} \right] + \omega^2 y. \quad (1)$$

Решение уравнения (1) ищем в виде $y = y_1(z) \sin pt$.

После преобразований (см. решение задачи 3) получаем уравнение Бесселя

$$\frac{d^2 y_1}{dz_1^2} + \frac{1}{z_1} \frac{d^2 y_1}{dz_1^2} + \frac{(p^2 + \omega^2)}{gz_1} y_1 = 0, \quad (2)$$

где $z_1 = l - z$.

Решение уравнения (2) будет следующим:

$$y_1 = c_1 I_0 \left(2\sqrt{(p^2 + \omega^2) z_1/g} \right) + c_2 Y_2 \left(2\sqrt{(p^2 + \omega^2) z_1/g} \right).$$

Чтобы значение y_1 было ограниченным при $z_1 = 0$ (что соответствует $z = l$), необходимо принять $c_2 = 0$.

Для выполнения второго краевого условия (при $z = 0$, $y_1 = 0$) необходимо, чтобы

$$I_0 \left(2\sqrt{(p^2 + \omega^2) l/g} \right) = 0.$$

Первые три корня функции I_0 :

$$k_1 = 2,4; \quad k_2 = 5,52; \quad k_3 = 8,65.$$

Первые три частоты колебаний нити:

$$p_1 = \sqrt{1,44g/l - \omega^2}; \quad p_2 = \sqrt{7,6g/l - \omega^2}; \quad p_3 = \sqrt{19g/l - \omega^2}.$$

Наименьшее значение критической угловой скорости нити

$$\omega_* = 1,2\sqrt{g/l}.$$

6. Дифференциальное уравнение колебаний струны в рассматриваемом случае имеет вид

$$\left(m_0 + m_1 \sin \frac{\pi z}{l}\right) \frac{\partial^2 y}{\partial t^2} = Q_{10} \frac{\partial^2 y}{\partial z^2}.$$

Решение уравнения (1) ищем по методу Галеркина, приняв

$$y = \sin \frac{\pi z}{l} f_1(t) + \sin \frac{2\pi z}{l} f_2(t).$$

Частоты колебаний

$$p_1 = \frac{\pi}{l} \sqrt{\frac{Q_{10}}{m_0[1 + 8m_1/(3\pi m_0)]}};$$

$$p_2 = \frac{2\pi}{l} \sqrt{\frac{Q_{10}}{m_0[1 + 32m_1/(15\pi m_0)]}}.$$

7. Частота колебаний

$$p = \frac{\pi}{l} \sqrt{\frac{Q_{10}}{m_0(1 + a_{11})}},$$

где $a_{11} = \frac{l}{2\pi} \left(1 - \cos \frac{\pi l}{l_1}\right) \left(1 - \frac{\pi l}{l^2 - 4l_1^2}\right) \frac{m_1}{m_0}$.

8. Сила натяжения нити в сечении на расстоянии z от оси вращения (рис. 102)

$$Q_1 = \int_z^{l+a} m_0 \Omega^2 \varepsilon \, d\varepsilon = \frac{m_0 \Omega^2}{2} [(l+a)^2 - z^2].$$

При малых отклонениях нити от прямолинейной формы усилие Q_1 практически не изменяется. Дифференциальное уравнение малых колебаний нити имеет вид

$$\frac{\partial^2 y}{\partial t^2} = \frac{\partial}{\partial z} \left\{ \frac{\Omega^2}{2} [(l+a)^2 - z^2] \frac{\partial y}{\partial z} \right\} + \Omega^2 y.$$

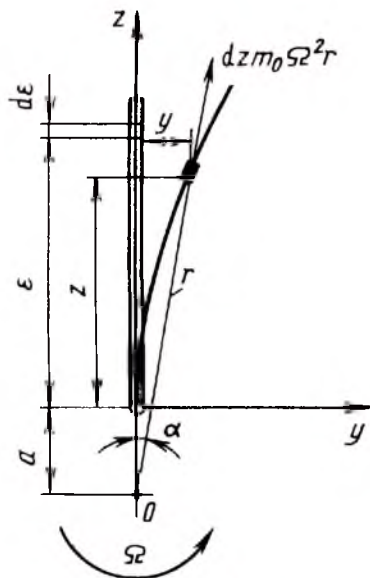


Рис. 102

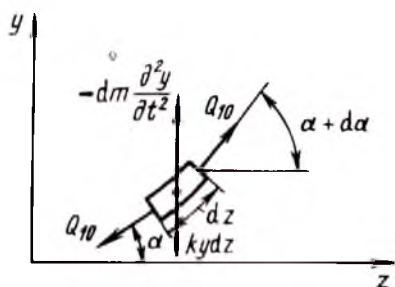


Рис. 103

9. При отклонении струны от положения равновесия на нее действуют силы, показанные на рис. 103.

Проектируя силы на ось Oy , после преобразований получаем

$$m_0 \frac{\partial^2 y}{\partial t^2} = Q_{10} \frac{\partial^2 y}{\partial z^2} - ky. \quad (1)$$

Решение уравнения (1) ищем в виде $y = y_1(z) \sin pt$. Для функции $y_1(z)$ получаем дифференциальное уравнение

$$Q_{10} \frac{d^2 y_1}{dz^2} + m_0 p^2 y_1 - ky_1 = 0, \quad (2)$$

откуда

$$y_1 = c_1 \cos \sqrt{\frac{m_0 p^2 - k}{Q_{10}}} z + c_2 \sin \sqrt{\frac{m_0 p^2 - k}{Q_{10}}} z.$$

Функция y_1 должна удовлетворять следующим краевым условиям:

$$z = 0, \quad y_1 = 0;$$

$$z = l, \quad y_1 = 0,$$

откуда

$$c_1 = 0; \quad \sin \sqrt{(m_0 p^2 - k) Q_{10}} \cdot l = 0,$$

или

$$\frac{m_0 p^2 - k}{Q_{10}} = \frac{\pi^2 n^2}{l^2}.$$

Частоты колебаний струны, лежащей на упругом основании, определяются уравнением

$$p_n = \sqrt{\frac{\pi^2 n^2 Q_{10}}{l^2 m_0} + \frac{k}{m_0}} \quad (n = 1, 2, \dots).$$

10. Решение уравнения колебаний струны (уравнение (1) в решении задачи 2) ищем методом Фурье, полагая

$$y = Y(z) T(t);$$

$$y(z, t) = y_0 \sin \frac{\pi z}{l} \cos \frac{\pi a t}{l}.$$

11. Исследовать малые колебания движущейся ветви передачи удобнее в переменных Эйлера. Поэтому, переходя от полных производных по времени к локальным, получаем

$$\frac{dy}{dt} = \frac{\partial y}{\partial t} + \frac{\partial y}{\partial z} \frac{\partial z}{\partial t} = \frac{\partial y}{\partial t} + \frac{\partial y}{\partial z} w;$$

$$\frac{d^2 y}{dt^2} = \frac{\partial^2 y}{\partial t^2} + 2w \frac{\partial^2 y}{\partial z \partial t} + w^2 \frac{\partial^2 y}{\partial z^2}. \quad (1)$$

Уравнение колебаний струны (рис. 104) принимает вид

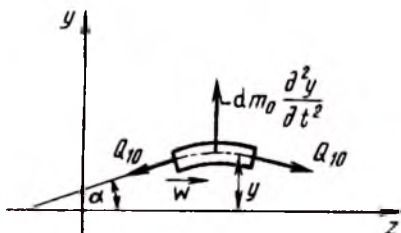


Рис. 104

$$\frac{\partial^2 y}{\partial t^2} + 2w \frac{\partial^2 y}{\partial z \partial t} - \left(\frac{Q_{10}}{m_0} - w^2 \right) \frac{\partial^2 y}{\partial z^2} = 0. \quad (2)$$

Решение уравнения (2) ищем в виде

$$y = y_1(z) e^{ipt}. \quad (3)$$

После подстановки (3) в уравнение (2) имеем уравнение относительно функции $y_1(z)$:

$$\frac{d^2 y_1}{dz^2} - \frac{2wpi}{\left(\frac{Q_{10}}{m_0} - w^2 \right)} \frac{dy_1}{dz} + \frac{p^2}{\left(\frac{Q_{10}}{m_0} - w^2 \right)} y_1 = 0. \quad (4)$$

Функция y_1 должна удовлетворять следующим краевым условиям:

$$z = 0, y_1 = 0; \quad z = l, y_1 = 0.$$

Характеристическое уравнение для уравнения (4), принимая $y_1 = Ae^{\lambda z}$, имеет вид

$$\lambda^2 - a_1 i \lambda + a_2 = 0, \quad (5)$$

где $a_1 = \frac{2wp}{\left(\frac{Q_{10}}{m_0} - w^2 \right)}$; $a_2 = \frac{p^2}{\left(\frac{Q_{10}}{m_0} - w^2 \right)}$.

Корни уравнения (5)

$$\lambda_{1,2} = i \left(a_1 \pm \sqrt{a_1^2 + 4a_2} \right) / 2.$$

Решение уравнения (4) можно представить в виде

$$y_1 = c_1 e^{\lambda_1 z} + c_2 e^{\lambda_2 z}. \quad (6)$$

Это решение должно удовлетворять однородным краевым условиям, что позволяет записать

$$\begin{vmatrix} 1 & 1 \\ e^{\lambda_1 l} & e^{\lambda_2 l} \end{vmatrix} = 0,$$

или

$$e^{(\lambda_2 - \lambda_1)l} = 1. \quad (7)$$

Условие (7) выполняется при $(\lambda_2 - \lambda_1)l = 2\pi ni$, или $l\sqrt{a_1^2 + 4a_2} = 2\pi n$, откуда после преобразований получаем значения частот колебаний

$$p_n = \frac{\pi n}{l} \sqrt{\frac{Q_{10}}{m_0}} \left(1 - \frac{m_0 w^2}{Q_{10}} \right) \quad (n = 1, 2, \dots).$$

После вычислений находим $p_n = 230n \text{ с}^{-1}$.

Критическая скорость, при которой частоты колебаний равны нулю,

$$w_* = \sqrt{\frac{Q_{10}}{m_0}}.$$

После вычислений получаем $w_* = 52 \text{ м/с}$.

Определим теперь собственные функции. Найдем корни характеристического уравнения $\lambda_1^{(n)}$ и $\lambda_2^{(n)}$ для каждой частоты p_n :

$$\begin{aligned} \lambda_{1,2}^{(n)} &= i(\gamma_{1n} \mp \gamma_{2n}), \\ \gamma_{1n} &= wp_n; \quad \gamma_{2n} = \pi n; \\ p_n &= \frac{\pi n(Q_{10} - m_0 w^2)}{\sqrt{Q_{10}}}. \end{aligned} \quad (8)$$

Для каждой пары корней $\lambda_{1,2}^{(n)}$ запишем частное решение

$$\tilde{y}_1^{(n)} = c_1^{(n)} e^{\lambda_1^{(n)} z} + c_2^{(n)} e^{\lambda_2^{(n)} z}.$$

Так как при $z' = 0$ $y^{(n)}(0) = 0$, то $c_2^{(n)} = -c_1^{(n)}$. Полагая $c_1^{(n)} = 1$, получаем собственные функции

$$y_1^{(n)}(z) = e^{\lambda_1^{(n)} z} - e^{\lambda_2^{(n)} z} \quad (n = 1, 2).$$

После преобразований имеем

$$y_1^{(n)}(z) = 2 \sin \gamma_{1n} z \cdot \sin \gamma_{2n} z - 2i \cos \gamma_{1n} z \cdot \sin \gamma_{2n} z, \quad (9)$$

т.е. собственные функции являются комплексными функциями вида

$$y_1^{(n)}(z) = y_{11}^{(n)}(z) + iy_{12}^{(n)}(z),$$

где $y_{11}^{(n)} = 2 \sin \gamma_{1n} z \cdot \sin \gamma_{2n} z$; $y_{12}^{(n)} = -2 \cos \gamma_{1n} z \cdot \sin \gamma_{2n} z$. Получаем частные решения

$$y^{(n)} = y_1^{(n)} e^{ip_n t}$$

и общее решение

$$y(z, t) = \sum_{n=1}^{\infty} c_n y_1^{(n)} e^{ip_n t},$$

где $c_n = c_{n1} + ic_{n2}$.

Представим общее решение в виде

$$y(z, t) = y_{11}(z, t) + iy_{12}(z, t), \quad (10)$$

где

$$\begin{aligned} y_{11} &= \sum_{n=1}^{\infty} c_{1n} \left(y_{11}^{(n)} \cos p_n t + y_{12}^{(n)} \sin p_n t \right) + \\ &+ \sum_{n=1}^{\infty} c_{2n} \left(y_{12}^{(n)} \cos p_n t - y_{11}^{(n)} \sin p_n t \right); \\ y_{12} &= \sum_{n=1}^{\infty} c_{1n} \left(y_{12}^{(n)} \cos p_n t + y_{11}^{(n)} \sin p_n t \right) + \\ &+ \sum_{n=1}^{\infty} c_{2n} \left(y_{11}^{(n)} \cos p_n t - y_{12}^{(n)} \sin p_n t \right). \end{aligned}$$

Каждая из функций y_{11} и y_{12} удовлетворяет уравнению колебаний (2). Произвольные постоянные c_{1n} и c_{2n} можно найти из начальных условий. При $t = 0$ в общем случае известны прогибы ленты и скорости, т.е.

$$y_{11}(z, 0) = \alpha_1(z) = \sum_{n=1}^{\infty} \left(c_{1n} y_{11}^{(n)} + c_{2n} y_{12}^{(n)} \right); \quad (11)$$

$$y_{11}(z, 0) = \alpha_2(z) = \sum_{n=1}^{\infty} \left(c_{1n} p_n y_{12}^{(n)} + c_{2n} p_n y_{11}^{(n)} \right). \quad (12)$$

Умножив уравнение (11) на $p_n y_{12}^{(k)}$, а уравнение (12) на $y_{11}^{(k)}$ и сложив полученные выражения, имеем

$$\alpha_1 p_n y_2^{(k)} + \alpha_2 y_1^{(k)} = \sum_{n=1}^{\infty} c_{1n} p_n \left(y_1^{(n)} y_2^{(k)} + y_2^{(k)} y_1^{(n)} \right) + \sum_{n=1}^{\infty} c_{2n} p_n \left(y_2^{(n)} y_2^{(k)} - y_1^{(n)} y_1^{(k)} \right). \quad (13)$$

Проинтегрируем уравнение (13) от 0 до l :

$$\int_0^l \left(\alpha_1 p_n y_2^{(n)} + \alpha_2 y_1^{(n)} \right) dz = c_{1n} p_n J_{nn}^{(2)} + c_{2n} p_n J_{nn}^{(1)}. \quad (14)$$

Здесь

$$J_{nn}^{(1)} = -\frac{\sin a_{1n}}{2a_{1n}} + \frac{\sin(2\pi n - a_{1n})}{4(2\pi n - a_{1n})} + \frac{\sin(2\pi n + a_{1n})}{4(2\pi n + a_{1n})};$$

$$J_{nn}^{(2)} = -\frac{\cos a_{1n}}{2a_{1n}} - \frac{1 - \cos(2\pi n - a_{1n})}{4(2\pi n - a_{1n})} + \frac{1 - \cos(2\pi n + a_{1n})}{4(2\pi n + a_{1n})};$$

$$a_{1n} = \frac{2w_0 p_n}{Q_{10} - m_0 w^2}.$$

Умножив выражение (12) на $p_n y^{(k)}$, а (11) на $y_2^{(k)}$, найдем разность полученных при этом выражений, которую проинтегрируем от 0 до l :

$$\int_0^l \left(\alpha_1 p_n y_1^{(n)} - \alpha_2 y_2^{(n)} \right) dz = -c_{1n} p_n J_{nn}^{(1)} + c_{2n} p_n J_{nn}^{(2)}. \quad (15)$$

При интегрировании были использованы условия ортогональности функций $y_1^{(n)}$ и $y_2^{(k)}$:

$$J_{kn}^{(1)} = \int_0^l \left(y_2^{(k)} y_2^{(n)} - y_1^{(k)} y_1^{(n)} \right) dz = 0;$$

$$J_{kn}^{(2)} = \int_0^l \left(y_1^{(k)} y_2^{(n)} + y_2^{(k)} y_2^{(n)} \right) dz = 0.$$

Из системы уравнений (14) и (15) определяем c_{1n} и c_{2n} ($n = 1, 2, \dots$) и получаем решение $y_{11}(z, t)$ уравнения свободных колебаний ветви передачи с гибкой связью.

12. Запишем уравнение малых колебаний ветви передачи

$$a_{11} \frac{\partial^2 y}{\partial t^2} + 2a_{12} \frac{\partial^2 y}{\partial z \partial t} + a_{22} \frac{\partial^2 y}{\partial z^2} = 0, \quad (1)$$

где $a_{11} = 1$; $a_{12} = w$, $a_{22} = -\left(\frac{Q_{10}}{m_0} - w^2\right)$.

Характеристическое уравнение для (1) имеет вид [7]

$$a_{11} dt^2 - 2a_{12} dz dt + a_{22} dz^2 = 0. \quad (2)$$

Уравнение (2) распадается на два:

$$\frac{dz}{dt} = w_1; \quad \frac{dz}{dt} = w_2. \quad (3)$$

Здесь

$$w_1 = \frac{a_{12} + \sqrt{a_{12}^2 - a_{11}a_{22}}}{a_{11}}; \quad (4)$$

$$w_2 = \frac{a_{12} - \sqrt{a_{12}^2 - a_{11}a_{22}}}{a_{11}}.$$

Интегралами уравнений (3) являются прямые $c_1 = z - w_1 t$, $c_2 = z - w_2 t$. Параметры w_1 и w_2 представляют собой скорости распространения возмущений.

Подставив коэффициенты уравнения (1) в выражения (4), получим

$$w_1 = w + \sqrt{\frac{Q_{10}}{m_0}}; \quad w_2 = w - \sqrt{\frac{Q_{10}}{m_0}},$$

где w_1 – скорость распространения возмущений по направлению движения гибкой связи, а w_2 – против этого движения.

Скорость w_* , при которой возмущения не распространяются против движения гибкой связи, равна

$$w_* = \sqrt{\frac{Q_{10}}{m_0}}.$$

Это выражение совпадает с полученным в задаче 11 уравнением для w_* .

13. Дифференциальное уравнение колебаний движущейся гибкой связи (нити) получено в задаче 11.

Отличие рассматриваемой задачи от задачи 11 заключается в том, что натяжение ветвей гибкой связи изменяется во времени и поэтому уравнение колебаний соответственно для ведущей и ведомой ветвей принимает вид

$$\frac{\partial^2 y}{\partial t^2} + 2w \frac{\partial^2 y}{\partial z \partial t} - \left(\frac{F\sigma_{10}}{m_0} + \frac{F\Delta\sigma_1}{m_0} \sin \omega t - w^2 \right) \frac{\partial^2 y}{\partial z^2} = 0; \quad (1)$$

$$\frac{\partial^2 y}{\partial t^2} + 2w \frac{\partial^2 y}{\partial z \partial t} - \left(\frac{F\sigma_{20}}{m_0} + \frac{F\Delta\sigma_2}{m_0} \sin \omega t - w^2 \right) \frac{\partial^2 y}{\partial z^2} = 0. \quad (2)$$

Уравнения (1) и (2) решаем методом Галеркина, ограничиваясь одночленным приближением $y = f_1(t) \sin \frac{\pi z}{l}$.

Для функции $f_1(t)$ получаем уравнение Матье. Например, для уравнения (1) имеем

$$\frac{d^2 f_1}{d\tau^2} + (a + 2q \cos 2\tau) f_1 = 0,$$

где $a = 4 \left(\frac{\pi}{l} \right)^2 \frac{F\sigma_{10}/m_0 - w^2}{\omega^2}$; $q = 4 \left(\frac{\pi}{l} \right)^2 \frac{\Delta\sigma_1}{m_0 \omega^2}$; $\tau = \frac{\omega t}{2}$. После подстановки числовых значений находим $a = 33,2$; $q = 6$.

По диаграмме устойчивости (см. приложение 1 [4]) устанавливаем, что точка с координатами (33,2; 6) попала в устойчивую область. Проведя аналогичные выкладки для ведомой ветви, получаем $a = 1,48$, $q = -5,7$, что также соответствует устойчивой области.

14. В неподвижной системе координат ($z_1 = z - wt$) масса изменяется по закону

$$m = m_0 + m_1 \sin \left(\frac{2\pi z}{l_1} - \frac{2\pi wt}{l_1} \right).$$

Дифференциальное уравнение колебаний движущейся ленты в переменных Эйлера получено в задаче 11:

$$m_3 \left(\frac{\partial^2 y}{\partial t^2} + 2w \frac{\partial^2 y}{\partial z \partial t} + w^2 \frac{\partial^2 y}{\partial z^2} \right) = Q_{10} \frac{\partial^2 y}{\partial z^2}. \quad (1)$$

В рассматриваемом случае масса единицы длины ленты

$$m_3 = m_2 + m_0 + m_1 \sin \left(\frac{2\pi z}{l_1} - \frac{2\pi wt}{l_1} \right) = \\ = (m_2 + m_0) \left[1 + \frac{m_1}{m_2 + m_0} \sin \left(\frac{2\pi z}{l_1} - \frac{2\pi wt}{l_1} \right) \right]. \quad (2)$$

Разделив обе части уравнения (1) на m_3 и разложив $\frac{1}{m_3}$ в ряд по степеням m_1 , получим (ограничиваясь линейной частью разложения)

$$\frac{\partial^2 y}{\partial t^2} + 2w \frac{\partial^2 y}{\partial z \partial t} + w^2 \frac{\partial^2 y}{\partial z^2} - \\ - \frac{Q_{10}}{(m_0 + m_2)} \left[1 - \frac{m_1}{m_0 + m_2} \sin \left(\frac{2\pi z}{l} - \frac{2\pi wt}{l_1} \right) \right] \frac{\partial^2 y}{\partial z^2} = 0. \quad (3)$$

Для исследования устойчивости малых колебаний ленты воспользуемся методом Галеркина. При этом ограничимся одночленной аппроксимацией, приняв $y = f(t) \sin \frac{\pi z}{l}$.

Относительно неизвестной функции $f(t)$ получим уравнение

$$\ddot{f} + \left\{ \frac{Q_{10}}{m_0 + m_2} \left(\frac{\pi}{l} \right)^2 - w^2 \left(\frac{\pi}{l} \right)^2 - \right. \\ \left. - \frac{Q_{10} m_1}{(m_0 + m_2)} \left(\frac{\pi}{l} \right)^2 \left[a_{11} \cos \frac{2\pi wt}{l_1} - a_{12} \sin \frac{2\pi wt}{l_1} \right] \right\} f = 0. \quad (4)$$

Здесь

$$a_{11} = \int_0^l \sin \frac{2\pi z}{l_1} \sin^2 \frac{\pi z}{l} dz = \frac{l_1}{4\pi} \left(1 - \cos \frac{2\pi l}{l_1} \right) \left(-\frac{l_1^2}{l^2 - l_1^2} \right);$$

$$a_{12} = \int_0^l \cos \frac{2\pi z}{l_1} \sin^2 \frac{\pi z}{l} dz = -\frac{l_1^3}{4\pi} \sin \frac{2\pi l}{l_1} \cdot \frac{1}{(l^2 - l_1^2)}.$$

Уравнение (4) можно преобразовать к виду

$$\frac{d^2 f}{dt^2} + \left[a_1 - b \sin \left(\frac{2\pi wt}{l_1} + \beta \right) \right] f = 0, \quad (5)$$

$$\text{где } b = \frac{Q_{10} m_1}{(m_0 + m_2)^2} \left(\frac{\pi}{l} \right)^2 \sqrt{a_{11}^2 + a_{12}^2}; \quad \text{tg } \beta = \frac{a_{11}}{a_{12}}.$$

Перейдем к новому независимому переменному, приняв

$$\frac{2\pi\omega t}{l_1} + \beta = 2\tau - \frac{\pi}{2}.$$

Уравнение (5) принимает вид уравнения Матье:

$$\frac{d^2 f}{d\tau^2} + (a + 2q \cos 2\tau)f = 0.$$

Подсчитаем коэффициенты:

$$a = \frac{l_1^2}{(\pi\omega)^2} \left(\frac{\pi}{l}\right)^2 \left(\frac{Q_{10}}{m_0 + m} - \omega^2\right), \quad a = 1,15;$$

$$2q = \frac{l_1^2}{(\pi\omega)^2} b; \quad 2q = 0,43,$$

что соответствует точке на плоскости диаграммы Айнса-Стретта (см. рис. 305 [4]) с координатами (1,15; 0,125), лежащей в неустойчивой области.

15. Рассмотрим элемент шланга с жидкостью в произвольный момент времени (рис. 105).

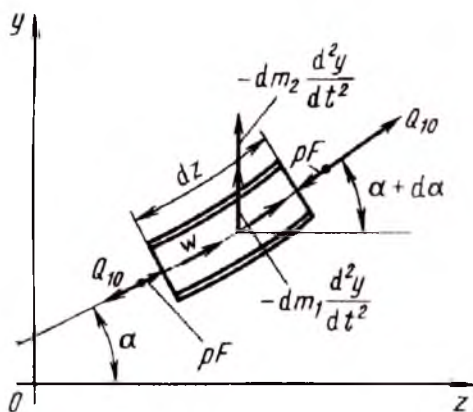


Рис. 105

Спроектируем силы на ось Oy :

$$-m_1 dz \frac{d^2 y}{dt^2} - m_2 dz \frac{d^2 y}{dt^2} + Q_{10} d\alpha - pF d\alpha = 0, \quad (1)$$

где $d\alpha/dz = \partial^2 y / \partial z^2$.

Переходя к переменным Эйлера, получаем

$$m_1 \frac{d^2 y}{dt^2} = m_1 \frac{\partial^2 y}{\partial t^2}; \quad m_2 \frac{d^2 y}{dt^2} = m_2 \left(\frac{\partial^2 y}{\partial t^2} + 2w \frac{\partial^2 y}{\partial z \partial t} + w^2 \frac{\partial^2 y}{\partial z^2} \right).$$

Уравнение (1) принимает вид

$$\frac{\partial^2 y}{\partial t^2} + \frac{2wm_2}{(m_1 + m_2)} \frac{\partial^2 y}{\partial z \partial t} - \frac{Q_*}{(m_1 + m_2)} \frac{\partial^2 y}{\partial z^2} = 0, \quad (2)$$

где $Q_* = Q_{10} - pF - m_2 w^2$.

Решение уравнения (2) ищем в виде (см. решение задачи 11)

$$y = y_1(z) e^{ipt}.$$

После преобразований, аналогичных преобразованиям в задаче 11, находим частоты колебаний шланга с текущей жидкостью:

$$p_n = \frac{\pi n}{l} \sqrt{\frac{Q_{10} - pF}{(m_1 + m_2)}} \left(1 - \frac{m_2 w^2}{Q_{10} - pF} \right) \quad (n = 1, 2, \dots).$$

16. В рассматриваемом случае в отличие от задачи 15 сила натяжения в шланге переменна по длине $Q_1 = m_1 g(l - z)$.

Дифференциальное уравнение малых колебаний шланга имеет вид

$$(m_1 + m_2) \frac{\partial^2 y}{\partial t^2} + 2wm_2 \frac{\partial^2 y}{\partial t \partial z} + m_2 w^2 \frac{\partial^2 y}{\partial z^2} = \frac{\partial}{\partial z} \left[m_1 g(l - z) \frac{\partial y}{\partial z} \right].$$

17. Скорости распространения волны возмущений (см. решение задачи 12) равны

$$w_1 = \frac{m_2 w}{m_1 + m_2} + \sqrt{\frac{Q_{10} - pF}{m_1 + m_2}}; \quad w_2 = \frac{m_2 w}{m_1 + m_2} - \sqrt{\frac{Q_{10} - pF}{m_1 + m_2}}.$$

Скорость течения жидкости, при которой возмущения не распространяются по шлангу против течения жидкости,

$$w_* = \frac{m_1 + m_2}{m_2} \sqrt{\frac{Q_{10} - pF}{m_1 + m_2}}.$$

18. На рис. 106 показана струна в отклоненном положении. Найдем изменение длины струны при колебаниях. Из рисунка следует

$$\Delta dz = dz - dz \cos \alpha \approx dz - dz(1 - \alpha^2/2). \quad (1)$$

Проинтегрируем уравнение (1) от 0 до l :

$$\Delta l = \frac{1}{2} \int_0^l y'^2 dz,$$

где $y' = dy/dz \approx \alpha$.

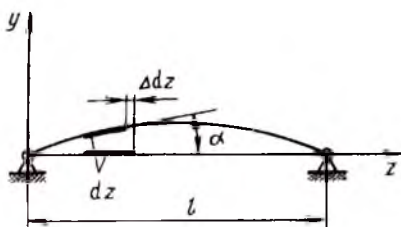


Рис. 106

Принимая, что относительная деформация $\Delta dz/dz$ постоянна по длине струны, получаем дополнительное натяжение в струне:

$$\Delta Q_1 = \frac{EF}{2l} \int_0^l y'^2 dz,$$

так как $\Delta l = \Delta Q_1 l / (EF)$.

Уравнение колебания струны с учетом дополнительного натяжения принимает вид

$$m_0 \frac{\partial^2 y}{\partial t^2} = (Q_{10} + \Delta Q_1) \frac{\partial^2 y}{\partial z^2}. \quad (2)$$

Уравнения (2) решаем методом Галеркина, приняв

$$y = y_0 \sin \frac{\pi z}{l} \cdot f(t).$$

После преобразований получаем нелинейное уравнение относительно $f(z)$:

$$\frac{d^2 f}{dt^2} + \frac{Q_{10}}{m_0} \left(\frac{\pi}{l} \right)^2 f + \left(\frac{\pi}{l} \right)^4 \frac{EF}{4m_0} y_0^2 f^3 = 0. \quad (3)$$

Частота колебаний с поправкой на нелинейный член уравнения (см. решение задачи 165 в [4]) равна

$$p = \sqrt{\frac{Q_{10}}{m_0} \left(\frac{\pi}{l} \right)^2 + \frac{3}{4} \left(\frac{\pi}{l} \right)^4 \frac{EF}{4m_0} y_0^2}.$$

Погрешность, которая получается при определении частоты без учета изменения натяжения,

$$\Delta p = \frac{3}{32} \left(\frac{\pi}{l} \right)^2 \frac{EF}{Q_{10}} y_0^2.$$

19. Дифференциальное уравнение колебаний струны при малых смещениях имеет вид

$$m_0 \frac{\partial^2 y}{\partial t^2} = Q_{10} \frac{\partial^2 y}{\partial z^2} + q = Q_{10} \frac{\partial^2 y}{\partial z^2} + \frac{4\Phi_0^2 k_1 y}{l_1^3}. \quad (1)$$

Решение уравнения (1) ищем в виде $y = y_1(z) \sin pt$. После подстановки y в уравнение (1) получаем

$$Q_{10} \frac{d^2 y_1}{dz^2} + \left(\frac{4k_1 \Phi_0^2}{l_1^3} + m_0 p^2 \right) y_1 = 0. \quad (2)$$

$$p_n = \sqrt{\left(\frac{\pi n}{l}\right)^2 \frac{Q_{10}}{m_0} - \frac{4\Phi_0^2 k_1}{m_0 l_1^3}} \quad (n = 1, 2, \dots).$$

20. Дифференциальное уравнение движения струны имеет вид

$$m_0 \frac{\partial^2 y}{\partial t^2} = Q_{10} \frac{\partial^2 y}{\partial z^2} + \frac{4k_1}{l_1^3} (a_1 + a_2 \sin \omega t) y. \quad (1)$$

Решение уравнения (1) ищем в виде $y = \sum_{n=1}^{\infty} f_n(t) \sin \frac{\pi z n}{l}$.

Используя метод Галеркина, для неизвестных функций времени получаем уравнение

$$m_0 \frac{d^2 f_n}{dt^2} + Q_{10} \left(\frac{\pi n}{l}\right)^2 f_n - \frac{4k_1}{l_1^3} (a_1 + a_2 \sin \omega t) f_n = 0. \quad (2)$$

Уравнения (2) можно привести к виду

$$\frac{d^2 f_n}{dt^2} + (a_n + 2q_n \cos 2\tau) f_n = 0,$$

где $a_n = \frac{4}{w^2} \left[\frac{Q_{10}}{m_0} \left(\frac{\pi n}{l}\right)^2 - \frac{4a_1 k_1}{m_0 l_1^3} \right]$; $2q_n = \frac{4}{w^2} \frac{4a_2 k_1}{l_1^3 m_0}$.

Подсчитав значения коэффициентов, получаем (ограничиваясь случаем $n = 1$) $a_1 = 3, 1$; $q_1 = 0, 050$, что соответствует устойчивому режиму колебаний струны.

21. Так как рассматриваются малые колебания, то можно принять

$$q = \frac{2I_1 I_0 k}{a - y} \approx \frac{2I_1 I_0 k}{a} \left(1 + \frac{y}{a}\right).$$

Уравнение колебаний струны имеет вид

$$m_0 \frac{\partial^2 y}{\partial t^2} = Q_{10} \frac{\partial^2 y}{\partial z^2} + q,$$

или

$$\frac{\partial^2 y}{\partial t^2} = \frac{Q_{10}}{m_0} \frac{\partial^2 y}{\partial z^2} + \frac{2I_0 I_{10} \sin \omega t}{m_0 a^2} y + \frac{2I_0 I_{10} \sin \omega t}{m_0 a}.$$

22. В случае действия сосредоточенной силы P_0 дифференциальное уравнение колебаний струны можно представить в виде

$$m_0 \frac{\partial^2 y}{\partial t^2} = Q_{10} \frac{\partial^2 y}{\partial z^2} + P_0 \delta(z - l_0), \quad (1)$$

где $\delta(z - l_0)$ – дельта-функция.

Разложим дельта-функцию в ряд Фурье по функциям, удовлетворяющим краевым условиям задачи (по собственным функциям):

$$\delta(z - l_0) = \sum_{n=1}^{\infty} c_n \sin \frac{\pi n z}{l}.$$

Коэффициенты разложения

$$c_n = \frac{2}{l} \int_0^l \delta(z - l_0) \sin \frac{\pi n z}{l} dz = \frac{2}{l} \sin \frac{\pi n l_0}{l}.$$

С учетом этих коэффициентов уравнение (1) принимает вид

$$m_0 \frac{\partial^2 y}{\partial t^2} = Q_{10} \frac{\partial^2 y}{\partial z^2} + \sum_{n=1}^{\infty} \frac{2P_0}{l} \sin \frac{\pi n l_0}{l} \sin \frac{\pi n z}{l}. \quad (2)$$

Решение уравнения (2) ищем в форме

$$y = \sum_{n=1}^{\infty} y_n(t) \sin \frac{\pi n z}{l}. \quad (3)$$

Подставив (3) в (2), получим уравнения для определения функций $y_n(t)$:

$$\frac{d^2 y_n}{dt^2} + a^2 \left(\frac{\pi n}{l} \right)^2 y_n = \frac{2P_0}{l m_0} \sin \frac{\pi n l_0}{l} \quad (n = 1, 2, \dots), \quad (4)$$

где $a^2 = Q_{10}/m_0$.

Решая уравнение (4) при нулевых начальных условиях ($y_n = \dot{y}_n = 0$), получаем

$$y_n = \frac{2P_0 l}{Q_{10} m_0 \pi^2 n^2} \sin \frac{\pi n l_0}{l} \cdot \left(1 - \cos \frac{a \pi n}{l} t \right).$$

Окончательно решение уравнения (1) принимает вид

$$y(z, t) = \frac{2P_0 l}{Q_{10} \pi^2} \sum_{n=1}^{\infty} \frac{1}{n^2} \sin \frac{\pi n l_0}{l} \sin \frac{\pi n z}{l} \cdot \left(1 - \cos \frac{a \pi n}{l} t \right).$$

Смещение точки приложения силы P_0 есть функция времени:

$$y(l_0, t) = \frac{2P_0 l}{Q_{10} \pi^2} \sum_{n=1}^{\infty} \frac{\sin \frac{\pi l_0 n}{l}}{n^2} \cdot \left(1 - \cos \frac{a \pi n}{l} t \right).$$

23. Дифференциальное уравнение колебаний струны, лежащей на упругом безынерционном основании (см. решение задачи **9**), с учетом сосредоточенной силы имеет вид

$$\frac{\partial^2 y}{\partial t^2} = a^2 \frac{\partial^2 y}{\partial z^2} + \frac{P_0 \delta(z - z_0)}{m_0} - \frac{ky}{m_0}, \quad (1)$$

где $z_0 = vt$.

Разложив $\delta(z - z_0)$ в ряд и приняв

$$y = \sum_{n=1}^{\infty} y_n(t) \sin \frac{\pi n z}{l} \quad (n = 1, 2, \dots), \quad (2)$$

получим для $y_n(t)$ уравнение (см. решение задачи **22**)

$$\ddot{y}_n + \left[a^2 \left(\frac{\pi n}{l} \right)^2 + \frac{k}{m_0} \right] y_n = \frac{2P_0}{l m_0} \sin \frac{\pi n v t}{l}. \quad (3)$$

Так как $y_n = \dot{y}_n = 0$ при $t = 0$, то после преобразования находим

$$\begin{aligned} y(t, z) &= \\ &= \frac{2P_0 l}{m_0 \pi^2} \sum_{n=1}^{\infty} \frac{\sin \frac{\pi n v t}{l} - \frac{\left(\frac{\pi n}{l} \right) v \sin \sqrt{a^2 \left(\frac{\pi n}{l} \right)^2 + \frac{k}{m_0}} t}{n^2 \left[a^2 \left(\frac{\pi n}{l} \right)^2 + \frac{k}{m_0} - \left(\frac{\pi n}{l} v \right)^2 \right]} \sin \frac{\pi n z}{l}. \end{aligned}$$

24. На рис. 20 к условию задачи показана струна с движущейся нагрузкой P_0 ($z_0 = vt$). Дифференциальное уравнение колебаний провода при движущейся нагрузке аналогично уравнению (3) в задаче **23** (при $k = 0$):

$$\frac{\partial^2 y}{\partial t^2} = a^2 \frac{\partial^2 y}{\partial z^2} + \frac{2P_0}{lm} \sum_{n=1}^{\infty} \sin \frac{\pi nvt}{l} \sin \frac{\pi nz}{l}. \quad (1)$$

Решение уравнения (1) ищем в виде

$$y = \sum_{n=1}^{\infty} y_n(t) \sin \frac{\pi nz}{l}. \quad (2)$$

После преобразований получаем

$$y(t, z) = \frac{2P_0 l}{m_0(a^2 - v^2)\pi^2} \sum_{n=1}^{\infty} \frac{1}{n^2} \sin \frac{\pi nz}{l} \times \\ \times \left(\sin \frac{\pi nvt}{l} - \frac{v}{a} \sin \frac{a\pi nt}{l} \right).$$

25. В рассматриваемом случае при колебаниях поперечная сила N , с которой груз действует на трос, не остается постоянной. Сила взаимодействия между тросом и грузом

$$N = Mg - M\ddot{y}_0,$$

где y_0 — смещение струны в точке, где находится груз, $y_0 = y|_{z=z_0}$; $z_0 = vt$.

Дифференциальное уравнение колебаний струны при наличии подвижной силы имеет вид (см. решение задачи **23**)

$$\frac{\partial^2 y}{\partial t^2} = a^2 \frac{\partial^2 y}{\partial z^2} + N \delta \frac{(z - vt)}{m_0}, \quad (1)$$

или

$$\frac{\partial^2 y}{\partial t^2} = a^2 \frac{\partial^2 y}{\partial z^2} + \frac{Mg}{m_0} \delta(z - vt) - \frac{M}{m_0} \frac{\partial^2 y}{\partial t^2} \delta(z - vt). \quad (2)$$

Приближенное решение уравнения (2) ищем в виде

$$y = \sum_{n=1}^{\infty} f_n(t) \sin \frac{\pi n z}{l}.$$

Воспользовавшись методом Галеркина, после преобразования получаем следующую систему уравнений для определения $f_k(t)$:

$$\ddot{f}_k + \sum_{j=1}^n \frac{2M}{lm_0} \left(\ddot{f}_j \sin \frac{\pi j vt}{l} \sin \frac{\pi k vt}{l} \right) + a_2 \left(\frac{\pi k}{l} \right)^2 f_k = \frac{2Mg}{lm_0} \sin \frac{\pi k vt}{l} \quad (k = 1, 2, \dots, n).$$

26. В этом случае решение аналогично решению, приведенному для задачи **24**, поэтому, заменив P_0 на Mg , получаем

$$y = \frac{2Mgl}{m_0 \pi^2 (a^2 - v^2)} \sum_{n=1}^{\infty} \frac{1}{n^2} \sin \frac{\pi n z}{l} \left(\sin \frac{\pi n vt}{l} - \frac{v}{a} \sin \frac{a \pi n t}{l} \right).$$

Вертикальное смещение груза Mg

$$y \Big|_{z=vt} = \frac{2Mgl}{m_0 \pi^2 (a^2 - v^2)} \sum_{n=1}^{\infty} \frac{1}{n^2} \sin \frac{\pi n vt}{l} \left(\sin \frac{\pi n vt}{l} - \frac{v}{a} \sin \frac{a \pi n t}{l} \right).$$

27. Уравнения малых колебаний струны на каждом из участков имеют вид

$$\frac{\partial^2 Y^I}{\partial t^2} - a_1^2 \frac{\partial^2 Y^I}{\partial z^2} = 0; \quad \frac{\partial^2 Y^{II}}{\partial t^2} - a_2^2 \frac{\partial^2 Y^{II}}{\partial z^2} = 0, \quad (1)$$

где $a_1^2 = Q_{10}/m_{10}$; $a_2^2 = Q_{10}/m_{20}$.

Полагая

$$Y^I = Y_0^I(z) e^{ipt}; \quad Y^{II} = Y_0^{II}(z) e^{ipt}, \quad (2)$$

получаем

$$Y_0^{\prime\prime I} + k_1^2 Y_0^I = 0, \quad Y_0^{\prime\prime II} + k_2^2 Y_0^{II} = 0 \quad \left(k_j^2 = \frac{p^2 m_{j0}}{Q_{10}} \right). \quad (3)$$

Дальнейшее решение будет более компактным, если взять для каждого из участков свое начало отсчета (см. рис. 22). Тогда для уравнений (3) имеем

$$\begin{aligned} Y_0^I(z) &= c_1^I \cos k_1 z + c_2^I \sin k_1 z, \\ Y_0^{\prime I}(z) &= -c_1^I k_1 \sin k_1 z + c_2^I k_1 \cos k_1 z; \end{aligned} \quad (4)$$

$$\begin{aligned} Y_0^{II}(z) &= c_1^{II} \cos k_2 z_1 + c_2^{II} \sin k_2 z_1, \\ Y_0^{\prime II}(z) &= -c_1^{II} k_2 \sin k_2 z_1 + c_2^{II} k_2 \cos k_2 z_1. \end{aligned} \quad (5)$$

Определив c_j^I и c_j^{II} ($j = 1, 2$) из краевых условий, представим соотношения (4) и (5) в векторной форме, удобной для дальнейших преобразований:

$$\bar{Y}_0^I = \mathbf{K}^I(z, k_1) \bar{Y}_{00}^I; \quad \bar{Y}_0^{II} = \mathbf{K}^{II}(z_1, k_2) \bar{Y}_{00}^{II}, \quad (6)$$

где $\mathbf{K}^I(z, k_1)$, $\mathbf{K}^{II}(z_1, k_2)$ – матрицы вида

$$\begin{aligned} \mathbf{K}^I(z, k_1) &= \begin{bmatrix} \cos k_1 z & \frac{\sin k_1 z}{k_1} \\ -k_1 \sin k_1 z & \cos k_1 z \end{bmatrix}; \\ \mathbf{K}^{II}(z_1, k_2) &= \begin{bmatrix} \cos k_2 z_1 & \frac{\sin k_2 z_1}{k_2} \\ -k_2 \sin k_2 z_1 & \cos k_2 z_1 \end{bmatrix}; \end{aligned}$$

$$\bar{Y}_{00}^I = \bar{Y}_0^I \Big|_{z=0}; \quad \bar{Y}_{00}^{II} = \bar{Y}_0^{II} \Big|_{z_1=0}.$$

Так как на стыке участков

$$Y_0^I(l_1, k_1) = Y_0^{II}(0, k_2); \quad Y_0^{\prime I}(l_1, k_1) = Y_0^{\prime II}(0, k_2),$$

или в векторной форме

$$\bar{Y}_0^I(l_1, k_1) = \bar{Y}_0^{II}(0, k_2), \quad (7)$$

то из (6) получаем

$$\bar{\mathbf{Y}}_{00}^{\text{II}} = \mathbf{K}^{\text{I}}(l_1, k_1) \bar{\mathbf{Y}}_{00}^{\text{I}}, \quad (8)$$

где $\mathbf{K}^{\text{I}}(l_1, k_1)$ – матрица перехода.

На втором участке для произвольного z_1 ($0 \leq z_1 \leq l - l_1$) имеем

$$\bar{\mathbf{Y}}_0^{\text{II}} = \mathbf{K}^{\text{II}}(z_1, k_2) \mathbf{K}^{\text{I}} \bar{\mathbf{Y}}_{00}^{\text{I}}. \quad (9)$$

При $z = 0$ и $z_1 = l - l_1$ должны выполняться краевые условия

$$\bar{\mathbf{Y}}_0^{\text{I}}(0, k_1) = \begin{bmatrix} 0 \\ \mathbf{Y}_{00}^{\text{I}} \end{bmatrix}, \quad \bar{\mathbf{Y}}_0^{\text{II}}(l - l_1, k_2) = \begin{bmatrix} 0 \\ \mathbf{Y}_0^{\text{II}} \end{bmatrix}.$$

При $z_1 = l - l_1$ ($\mathbf{Y}_0^{\text{II}}(l - l_1) = 0$) из условия (7) следует

$$k_{12} \mathbf{Y}_{00}^{\text{I}} = 0, \quad (10)$$

где k_{12} – элемент матрицы $\mathbf{K} = \mathbf{K}^{\text{II}}(l - l_1, k_2) \mathbf{K}^{\text{I}}(l_1, k_1)$.

Из (10) получаем уравнение для определения частот p_j ($j = 1, 2$):

$$a_1 \cos \left[\frac{p}{a_2} (l - l_1) \right] \sin \left(\frac{p}{a_1} l_1 \right) + a_2 \sin \left[\frac{p}{a_2} (l - l_1) \right] \cos \left(\frac{p}{a_1} l_1 \right) = 0. \quad (11)$$

В частном случае, когда $m_{10} = m_{20}$, имеем (см. решение задачи 2)

$$\sin \left(\sqrt{\frac{m_{10}}{Q_{10}}} p l_1 \right) = 0.$$

Уравнение (11) дает возможность численно определить частоты p_j . Для каждой частоты находим частные решения (решения уравнений (3)):

$$\begin{aligned} Y_{0j}^{\text{I}} &= c_{1j}^{\text{I}} \cos k_{1j} z + c_{2j}^{\text{I}} \sin k_{1j} z & (k_{1j} = p_j / a_1); \\ Y_{0j}^{\text{II}} &= c_{1j}^{\text{II}} \cos k_{2j} z_1 + c_{2j}^{\text{II}} \sin k_{2j} z & (k_{2j} = p_j / a_2). \end{aligned} \quad (12)$$

Частные решения должны удовлетворять краевым условиям и условию (7):

$$\begin{aligned} z = 0, \quad Y_{0j}^I &= 0; \quad z_1 = l - l_1, \quad Y_{0j}^{II} = 0; \\ z = l_1, \quad Y_{0j}^I(l_1) &= Y_{0j}^{II}(0). \end{aligned}$$

После преобразований получаем

$$\begin{aligned} c_{1j}^I &= 0; \quad c_{2j}^I = c_{1j}^{II} \sin k_{1j} l_1; \\ c_{2j}^{II} &= -\frac{\cos k_{2j}(l - l_1)}{\sin k_{2j}(l - l_1)} c_{1j}^{II}. \end{aligned}$$

Из решений (12) находим

$$\begin{aligned} Y_{0j}^I(z) &= \sin k_{1j} z c_{1j}^{II}; \\ Y_{0j}^{II}(z_1) &= \left[\sin k_{1j} l_1 \cdot \cos k_{2j} z_1 - \right. \\ &\quad \left. - \frac{\cos k_{2j}(l - l_1)}{\sin k_{2j}(l - l_1)} \sin k_{1j} l_1 \cdot \sin k_{2j} z_1 \right] c_{1j}^{II}. \end{aligned} \quad (13)$$

Полагая $c_{1j}^{II} = 1$ и переходя к z ($z_1 = z - l_1$), получаем собственные функции краевой задачи (формы колебаний) для струны в целом:

$$\varphi_j(z) = \begin{cases} \sin k_{1j} z, & 0 \leq z \leq l_1; \\ \left[\cos k_{2j}(z - l_1) - \frac{\cos k_{2j}(l - l_1)}{\sin k_{2j}(l - l_1)} \times \right. \\ \quad \left. \times \sin k_{2j}(z - l_1) \right] \sin k_{1j} l_1, & l_1 < z < l. \end{cases} \quad (14)$$

Функции $\varphi_j(z)$ удовлетворяют условию ортогональности

$$\int_0^l \varphi_j \varphi_i dz = 0 \quad (j \neq i).$$

Определив собственные функции, находим решение уравнений (1) при свободных колебаниях

$$y(z, t) = \sum_{j=1}^{\infty} (A_j \cos p_j t + B_j \sin p_j t) \varphi_j(z). \quad (15)$$

После окончания действия импульса J точки струны получают скорости $v = \frac{J}{m_{10}} \delta(z - z_k)$, а перемещения равны нулю. Поэтому

$$y(z, 0) \equiv 0; \quad \left. \frac{\partial y}{\partial z} \right|_{t=0} = \frac{J}{m_{10}} \delta(z - z_k).$$

Из первого начального условия следует $A_j = 0$, поэтому

$$y(z, t) = \sum_{j=1}^{\infty} B_j \sin p_j t \varphi_j(z). \quad (16)$$

При $t = 0$ для второго условия имеем

$$\delta(z - z_k) = \sum_{j=1}^{\infty} B_j p_j \varphi_j. \quad (17)$$

Умножая уравнение (17) слева и справа на $\varphi_k(z)$ и интегрируя от 0 до l , в силу ортогональности функций $\varphi_j(z)$ получаем

$$B_j = \frac{J \varphi_j^1(z_k)}{m_{10} p_j \int_0^l \varphi_j dz}. \quad (18)$$

Таким образом, прогибы струны при колебаниях, вызванных импульсом силы, равны

$$y(z, t) = \sum_{j=1}^{\infty} \frac{J \varphi_j^1(z_k)}{p_j \int_0^l \varphi_j^2 dz \cdot m_{10}} \sin p_j t \cdot \varphi_j(z). \quad (19)$$

28. В отличие от задачи **27** в данном случае надо получить матрицу перехода от участка I к участку II с учетом точечной сосредоточенной массы M . На рис. 107 показаны действующие на массу M в произвольный момент времени t силы ($J_{и}$ — сила инерции). Из рисунка следует, что при колебаниях должны выполняться условия:

$$J_{и} + Q_{10} \left. \frac{\partial Y^{II}}{\partial z} \right|_{z_1=0} - Q_{10} \left. \frac{\partial Y^{II}}{\partial z} \right|_{z=l_1} = 0 \quad \left(J_{и} = -M \frac{\partial^2 Y_0^I}{\partial t^2} \right); \quad (1)$$

$$Y^I(l_1, t) = Y^{II}(0, t).$$

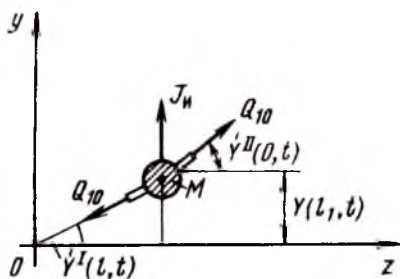


Рис. 107

Полагая (см. решение задачи **27**)

$$Y^I = Y_0^I e^{ipt}, \quad Y^{II} = Y_0^{II} e^{ipt}, \quad (2)$$

из условий (1) находим

$$\begin{aligned} Mp^2 Y_0^I(l_1) + Q_{10} \dot{Y}_0^{II}(0) - Q_{10} \dot{Y}_0^I(0) &= 0; \\ Y_0^{II}(0) &= Y_0^I(l_1), \end{aligned} \quad (3)$$

или в векторной форме

$$\bar{Y}_0^{II}(0) = \mathbf{A} \bar{Y}_0^I(l_1), \quad (4)$$

где $\bar{Y}_0^{II}(0) = [Y_0^{II}(0), \dot{Y}_0^{II}(0)]^T$; \mathbf{A} — матрица перехода через массу M ,

$$\mathbf{A} = \begin{bmatrix} 1 & 0 \\ -\frac{Mp^2}{Q_{10}} & 1 \end{bmatrix}. \quad (5)$$

Матрица перехода от сечения при $z = 0$ к сечению при $z_1 = l'_1$ ($l'_1 \approx l_1$) равна

$$\mathbf{K}_1 = \mathbf{A} \cdot \mathbf{K}^I(l_1). \quad (6)$$

Общая матрица перехода от $z = 0$ к $z = l$ ($z_1 = l - l_1$) равна

$$\mathbf{K} = \mathbf{K}^{II}(l - l_1) \mathbf{A} \mathbf{K}^I(l_1). \quad (7)$$

Поэтому

$$\bar{\mathbf{Y}}_0^{II}(l - l_1) = \mathbf{K} \bar{\mathbf{Y}}_{00}^I. \quad (8)$$

Так как должны выполняться условия

$$z = 0, Y_{00}^I = 0 \quad \text{и} \quad z_1 = l - l_1, Y_0^{II} = 0,$$

то из (8) получаем уравнение для определения частот

$$k_{12} = 0.$$

После преобразований имеем

$$\sin \lambda - \frac{M}{m_{10}l} \lambda \sin \lambda \left(1 - \frac{l_1}{l}\right) \sin \lambda \frac{l_1}{l} = 0, \quad (9)$$

где $\lambda = pl \sqrt{\frac{m_{10}}{Q_{10}}}$. Решая уравнение (9) численно, находим корни λ_j , а затем частоты

$$p_j = \frac{\lambda_j}{l} \sqrt{\frac{Q_{10}}{m_{10}}}.$$

29. В отличие от задачи **28** в данной задаче масса M не является точечной, поэтому при колебаниях кроме силы инерции $J_{\mathbf{n}}$ необходимо учитывать и момент инерции $M_{\mathbf{n}}$ (рис. 108).

Воспользовавшись принципом Даламбера получаем следующие два уравнения:

$$J_{\mathbf{n}} + Q_{10} \dot{Y}^{II}(0, t) - Q_{10} \dot{Y}^I(0, t) = 0; \quad (1)$$

$$M_{\mathbf{n}} + Q_{10} \tau \left(\left. \frac{\partial Y^{II}}{\partial z} \right|_{z_1=0} - \vartheta_K \right) + Q_{10} \tau \left(\left. \frac{\partial Y^{II}}{\partial z} \right|_{z=l_1} - \vartheta_K \right) = 0. \quad (2)$$

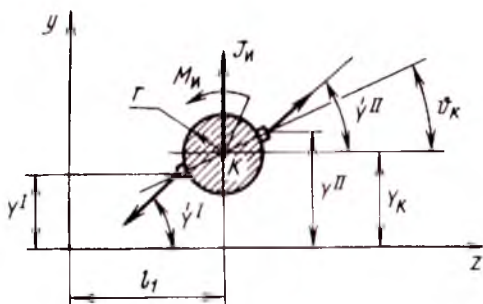


Рис. 108

Перемещения точек закрепления струны связаны соотношением

$$Y^{II} \Big|_{z_1=0} = Y^I \Big|_{z=l_1} + 2r\vartheta_K. \quad (3)$$

Входящие в уравнения (1) и (2) J_n и M_n соответственно равны

$$J_n = -M \frac{\partial^2 Y_n}{\partial t^2} \left(Y_n = \frac{Y^{II} \Big|_{z_1=0} + Y^I \Big|_{z=l_1}}{2} \right);$$

$$M_n = -J_K \frac{\partial^2 \vartheta_K}{\partial t^2}.$$

Полагая

$$Y^I(z, t) = Y_0^I(z) e^{ipt}, \quad Y^{II}(z, t) = Y_0^{II} e^{ipt},$$

$$\vartheta_K = \vartheta_{K_0} e^{ipt},$$

после преобразований (исключения из (1) и (2) ϑ_{K_0}) получаем два уравнения, связывающие конец первого участка струны с началом второго:

$$\frac{Mp^2}{2Q_{10}} Y_0^{II} \Big|_{z_1=0} + Y_0^{II} \Big|_{z_1=0} = -\frac{Mp^2}{2Q_{10}} Y_0^I \Big|_{z=l_1} + Y_0^I \Big|_{z=l_1}, \quad (4)$$

$$\left(\frac{J_n p^2 - 2rQ_{10}}{2rQ_{10}} \right) Y_0^{II} \Big|_{z_1=0} + r Y_0^{II} \Big|_{z_1=0} =$$

$$= -\left(\frac{J_n p^2 - 2rQ_{10}}{2rQ_{10}} \right) Y_0^I \Big|_{z=l_1} - r Y_0^I \Big|_{z=l_1}, \quad (5)$$

или в векторной форме

$$\mathbf{A}_1 \bar{\mathbf{Y}}_0^{\text{II}} \Big|_{z_1=0} = \mathbf{A}_2 \bar{\mathbf{Y}}_0^{\text{I}} \Big|_{z=l_1}. \quad (6)$$

Здесь

$$\mathbf{A}_1 = \begin{bmatrix} \frac{Mp^2}{2Q_{10}} & 1 \\ \left(\frac{J_K p^2 - 2rQ_{10}}{2rQ_{10}} \right) & r \end{bmatrix};$$

$$\mathbf{A}_2 = \begin{bmatrix} -\frac{Mp^2}{2Q_{10}} & 1 \\ -\left(\frac{J_K p^2 - 2rQ_{10}}{2rQ_{10}} \right) & -r \end{bmatrix}.$$

Из соотношения (6) находим

$$\bar{\mathbf{Y}}_0^{\text{II}} \Big|_{z_1=0} = \mathbf{A} \bar{\mathbf{Y}}_0^{\text{I}} \Big|_{z=l_1},$$

где

$$\begin{aligned} \mathbf{A} &= \mathbf{A}_1^{-1} \mathbf{A}_2 = \\ &= \begin{bmatrix} -\frac{1}{\Delta} \left[\left(\frac{rM}{2Q_{10}} + \frac{J_K}{2rQ_{10}} \right) p^2 - 1 \right] & \frac{2r}{Q_{10}} \\ \frac{Mp^2}{\Delta Q_{10}} \left(\frac{J_K p^2}{2rQ_{10}} - 1 \right) & -\frac{1}{\Delta} \left[\left(\frac{rM}{2Q_{10}} + \frac{J_K}{2rQ_{10}} \right) p^2 - 1 \right] \end{bmatrix}; \quad (7) \\ \Delta &= \left(\frac{Mr}{2Q_{10}} - \frac{J_K}{2rQ_{10}} \right) p^2 + 1. \end{aligned}$$

При $r = 0$ из (7) получаем матрицу перехода через сосредоточенную массу M (см. задачу 28). Матрицы перехода $\mathbf{K}^{\text{I}} \Big|_{z=l_1}$ и $\mathbf{K}^{\text{II}} \Big|_{z_1=z_K}$ ($z_K = l - l_1 - 2r$) для двух участков струны аналогичны матрицам, определенным в задаче 28, поэтому уравнение, связывающее векторы $\bar{\mathbf{Y}}_{00}^{\text{I}} = \bar{\mathbf{Y}}_0^{\text{II}} \Big|_{z=0}$ и $\bar{\mathbf{Y}}_{0K}^{\text{II}} = \bar{\mathbf{Y}}_0^{\text{II}} \Big|_{z_1=z_K}$, имеет вид

$$\bar{\mathbf{Y}}_{0K}^{\text{II}} = \mathbf{K}(p) \bar{\mathbf{Y}}_{00}^{\text{I}}, \quad (8)$$

где

$$\mathbf{K}(p) = \mathbf{K}^{\text{II}}(z_1) \mathbf{A} \mathbf{K}^{\text{I}}(l_1).$$

Так как $Y_{0\mathbf{K}}^{\text{II}} = Y_{00}^{\text{I}} = 0$, то из (8) находим уравнение для определения частот p_j :

$$k_{12}(p) = 0,$$

где $k_{12}(p)$ — элемент матрицы \mathbf{K} .

30. После приложения силы P_0 силы натяжения струны Q_{11} и Q_{12} на участках I и II с учетом начального натяжения Q_{10} соответственно равны

$$Q_{11} = Q_{10} + P_0 \left(1 - \frac{l_1}{l}\right); \quad Q_{12} = Q_{10} - P_0 \frac{l_1}{l}.$$

Уравнение малых колебаний для каждого из участков струны имеет вид

$$\frac{\partial^2 Y^{\text{I}}}{\partial t^2} - a_1^2 \frac{\partial^2 Y^{\text{I}}}{\partial z^2} = 0; \quad \frac{\partial^2 Y^{\text{II}}}{\partial t^2} - a_2^2 \frac{\partial^2 Y^{\text{II}}}{\partial z^2} = 0, \quad (1)$$

где $a_1^2 = Q_{11}/m_0$; $a_2^2 = Q_{12}/m_0$. Полагая $Y^{\text{I}} = Y_0^{\text{I}} e^{ipt}$, $Y^{\text{II}} = Y_0^{\text{II}} e^{ipt}$, после преобразований получим решение в векторной форме (см. задачу 27)

$$\bar{Y}_0^{\text{I}}(z) = \mathbf{K}^{\text{I}}(z) \bar{Y}_{00}^{\text{I}}; \quad \bar{Y}_0^{\text{II}}(z_1) = \mathbf{K}^{\text{II}}(z_1) \bar{Y}_{00}^{\text{II}}. \quad (2)$$

Так как при $z = l_1$ должны выполняться условия

$$Y_0^{\text{II}} \Big|_{z_1=0} = Y_0^{\text{I}} \Big|_{z=l_1}; \quad Y_0^{\text{II}} \Big|_{z_1=0} = Y_0^{\text{I}} \Big|_{z=l_1},$$

то матрица перехода к участку II равна

$$\mathbf{K}^{\text{I}}(l, k) = \begin{bmatrix} \cos k_1 l_1 & \frac{\sin k_1 l_1}{k_1} \\ -k_1 \sin k_1 l_1 & \cos k_1 l_1 \end{bmatrix}, \quad (3)$$

где $k_1 = p/a_1$. Поэтому

$$\bar{Y}_{00}^{\text{II}} = \mathbf{K}^{\text{I}}(l_1, k_1) \bar{Y}_{00}^{\text{I}}.$$

На втором участке имеем

$$\bar{Y}_0^{\text{II}}(z_1) = \mathbf{K}^{\text{II}}(z_1, k_2) \mathbf{K}^{\text{I}}(l_1, k_1) \bar{Y}_{00}^{\text{I}}.$$

Так как должно выполняться условие $Y_0^{\text{II}} = 0$ при $z_1 = l - l_1$, то

$$k_{12} = 0,$$

где k_{12} — элемент матрицы $\mathbf{K} = \mathbf{K}^{\text{II}}(l - l_1, k_2) \mathbf{K}^{\text{I}}(l_1, k_1)$. После преобразований находим уравнение для определения частот:

$$a_1 \cos \left[\frac{P}{a_2} (l - l_1) \right] \sin \left(\frac{P}{a_1} l_1 \right) + a_2 \sin \left[\frac{P}{a_2} (l - l_1) \right] \cos \left(\frac{P}{a_1} l_1 \right) = 0. \quad (4)$$

31. В данной задаче имеет место “кинематическое” возбуждение колебаний, что часто вызывает затруднения при решении. Поэтому ниже изложен общий метод решения аналогичных задач, который можно использовать как для точного, так и для приближенного решения.

Считаем, что в точке K к струне приложена неизвестная вертикальная сила $P(t)$, которая возбуждает колебания, смещая точку K по закону $y_K(t)$. Это позволяет рассматривать данную задачу как задачу на вынужденные колебания. Уравнение вынужденных колебаний струны имеет вид

$$L(y) = m_0 \frac{\partial^2 y}{\partial t^2} - Q_{10} \frac{\partial^2 y}{\partial z^2} - P(t) \delta(z - z_K) = 0. \quad (1)$$

Приближенное решение уравнения (1) ищем в виде

$$\tilde{y}(z, t) = f_1 \sin \frac{\pi z}{l} + f_2 \sin \frac{2\pi z}{l}. \quad (2)$$

После преобразований с использованием метода Галеркина получаем два уравнения

$$\begin{aligned} \ddot{f}_1 + P_1^2 f_1 &= P(t) \sin \frac{\pi z_K}{l} & (P = P_0 \cos \omega t); \\ \ddot{f}_2 + P_2^2 f_2 &= P(t) \sin \frac{2\pi z_K}{l}. \end{aligned} \quad (3)$$

При установившихся колебаниях имеем

$$f_1 = \frac{P_0 \sin \frac{\pi z_K}{l}}{(p_1^2 - \omega^2)} \cos \omega t; \quad f_2 = \frac{P_0 \sin \frac{\pi z_K}{l}}{(p_2^2 - \omega^2)} \cos \omega t. \quad (4)$$

В результате находим

$$\tilde{y}(z, t) = P_0 \left(\frac{\sin \frac{\pi z_K}{l}}{(p_1^2 - \omega^2)} \sin \frac{\pi z}{l} + \frac{\sin \frac{2\pi z_K}{l}}{(p_2^2 - \omega^2)} \sin \frac{2\pi z}{l} \right). \quad (5)$$

Так как при $z = z_K$ амплитуда смещения точки K должна быть равна y_{K0} , то из соотношения (5) получаем уравнение для определения неизвестной амплитуды силы P_0 :

$$y_{K0} = P_0 \left[\frac{\left(\sin \frac{\pi z_K}{l} \right)^2}{p_1^2 - \omega^2} + \frac{\left(\sin \frac{2\pi z_K}{l} \right)^2}{p_2^2 - \omega^2} \right] = P_0 a. \quad (6)$$

Определив P_0 из уравнения (6), получаем решение сформулированной задачи

$$\tilde{y}(z, t) = \left[\frac{y_{K0} \sin \frac{\pi z_K}{l}}{a(p_1^2 - \omega^2)} \sin \frac{\pi z}{l} + \frac{y_{K0} \sin \frac{2\pi z_K}{l}}{a(p_2^2 - \omega^2)} \sin \frac{2\pi z}{l} \right] \cos \omega t.$$

32. Уравнение колебаний движущейся струны с учетом ее взаимодействия с точечной массой M имеет вид (см. решение задачи 11)

$$L(y) = \frac{\partial^2 y}{\partial z^2} + 2w \frac{\partial^2 y}{\partial t \partial z} - \left(\frac{Q_{10}}{m_0} - w^2 \right) \frac{\partial^2 y}{\partial t^2} + \frac{M}{m_0} \frac{\partial^2 y}{\partial t^2} \delta(z - z_k) = 0. \quad (1)$$

Решение уравнения (1) ищем в виде (двучленное приближение)

$$\tilde{y} = f_1 \sin \frac{\pi z}{l} + f_2 \sin \frac{2\pi z}{l}. \quad (2)$$

Воспользовавшись методом Галеркина, имеем соотношения

$$\int_0^l L(\tilde{y}) \sin \frac{\pi z}{l} dz = 0; \quad \int_0^l L(\tilde{y}) \sin \frac{2\pi z}{l} dz = 0,$$

из которых получаем два уравнения относительно f_1 и f_2 :

$$\begin{aligned} a_{11}\ddot{f}_1 + a_{12}\ddot{f}_2 - b_{12}\dot{f}_2 + c_{11}f_1 &= 0; \\ a_{21}\ddot{f}_1 + a_{22}\ddot{f}_2 + b_{21}\dot{f}_1 + c_{22}f_2 &= 0, \end{aligned} \quad (3)$$

где $a_{11} = 1 + \alpha_1$; $a_{12} = a_{21} = \alpha$; $a_{22} = 1 + \alpha_2$; $b_{12} = -b_{21} =$
 $= \frac{8w}{3l}$; $c_{11} = \left(\frac{Q_{10}}{m_0} - w^2\right)\left(\frac{\pi}{l}\right)^2$; $c_{22} = \left(\frac{Q_{10}}{m_0} - w^2\right)\left(\frac{2\pi}{l}\right)^2$;
 $\alpha_1 = \frac{M}{m_0} \sin^2 \frac{\pi z_K}{l}$; $\alpha = \frac{M}{m_0} \sin \frac{\pi z_K}{l} \sin \frac{2\pi z_K}{l}$; $\alpha_2 = \frac{M}{m_0} \sin^2 \frac{2\pi z_K}{l}$.

Полагая

$$f_1 = f_{10}e^{ipt}; \quad f_2 = f_{20}e^{ipt},$$

из системы (3) запишем уравнение для определения частот p_j :

$$\begin{vmatrix} (-p^2 a_{11} + c_{11}) & (-b_{12}ip - \alpha p^2) \\ (b_{22}ip - \alpha p^2) & (-p^2 a_{22} + c_{22}) \end{vmatrix} = 0, \quad (4)$$

или

$$p^4 - \frac{a_{11}c_{22} + a_{22}c_{11} + b_{12}^2}{a_{11}a_{22} - \alpha^2} p^2 + \frac{c_{11}c_{22}}{a_{11}a_{22} - \alpha^2} = 0. \quad (5)$$

Из (5) находим частоты

$$p_1 = \sqrt{\frac{a_1 - \sqrt{a_1^2 - 4a_2}}{2}}; \quad p_2 = \sqrt{\frac{a_1 + \sqrt{a_1^2 - 4a_2}}{2}},$$

где $a_1 = \frac{a_{11}c_{22} + a_{22}c_{11} + b_{12}^2}{a_{11}a_{22} - \alpha^2}$; $a_2 = \frac{c_{11}c_{22}}{a_{11}a_{22} - \alpha^2}$.

33. При решении задачи 11 было выведено уравнение малых колебаний движущейся ветви передачи, которая рассматривалась как абсолютно гибкий стержень (струна). Предлагаемая задача отличается тем, что в сечении K движущаяся струна взаимодействует с точечной массой M .

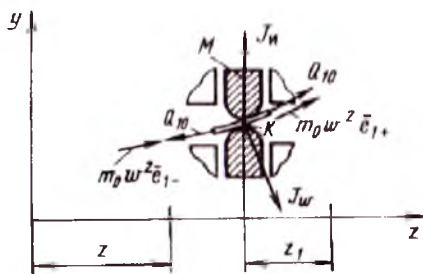


Рис. 109

Получим матрицу перехода с учетом движущейся струны. На рис. 109 показаны силы, действующие на массу M . В отличие от задачи 28 здесь появляется еще одна сосредоточенная сила J_w , вызванная изменением количества движения струны в единицу времени:

$$J_w = -m_0 w^2 (\bar{e}_{1+} - \bar{e}_{1-}). \quad (1)$$

В проекции на вертикальную ось

$$J_w = -m_0 w^2 \left[\dot{y}^{\text{II}}(0) - \dot{y}^{\text{I}}(l_1) \right]. \quad (2)$$

Уравнение динамического равновесия массы M с учетом J_w имеет вид

$$-M \frac{\partial^2 y_K}{\partial t^2} + (Q_{10} - m_0 w^2) \dot{y}^{\text{II}}(0, t) - (Q_{10} - m_0 w^2) \dot{y}^{\text{I}}(l_1, t) = 0, \quad (3)$$

где $y_K = y^{\text{I}}(l_1, t)$.

Для вертикальных перемещений конца участка I струны и начала участка II справедливо соотношение (начало отсчета на участке II берем от точки K)

$$y^{\text{II}}(0, t) = y^{\text{I}}(l_1, t). \quad (4)$$

Полагая

$$y^I(l_1, t) = y_0^I(l, 1) e^{ipt}; \quad y^{II}(0, t) = y^{II}(0) e^{ipt},$$

после преобразований получаем следующую матрицу перехода:

$$\mathbf{A} = \begin{bmatrix} 1 & -\frac{Mp^2}{Q_{10} - m_0 w^2} \\ 0 & 1 \end{bmatrix}. \quad (5)$$

Запишем теперь матрицы перехода для участков *I* и *II*. При решении задачи **11** было установлено:

$$y_1(\varepsilon) = c_1 e^{\lambda_1 \varepsilon} + c_2 e^{\lambda_2 \varepsilon} \quad (\varepsilon = z/l), \quad (6)$$

где $\lambda_{1,2} = i \frac{(a_1 \pm \sqrt{a_1^2 + 4a_2})}{2}$; $a_1 = \frac{2wp m_0}{(Q_{10} - m_0 w^2)}$;
 $a_2 = \frac{m_0 p^2}{(Q_{10} - m_0 w^2)}$. Дифференцируя уравнение (6), получаем

$$\dot{y}_1(\varepsilon) = c_1 \lambda_1 e^{\lambda_1 \varepsilon} + c_2 \lambda_2 e^{\lambda_2 \varepsilon}.$$

Полагая $\bar{\mathbf{Z}} = (\dot{y}_1, y_1)^T$, запишем матрицу, связывающую сечение струны в начале координат с любым сечением на участке *I* ($\varepsilon < \varepsilon_K$):

$$\bar{\mathbf{Z}}(\varepsilon) = \begin{bmatrix} \dot{y}_1(\varepsilon) \\ y_1(\varepsilon) \end{bmatrix} = \begin{bmatrix} \lambda_1 e^{\lambda_1 \varepsilon} & \lambda_2 e^{\lambda_2 \varepsilon} \\ e^{\lambda_1 \varepsilon} & e^{\lambda_2 \varepsilon} \end{bmatrix} \begin{bmatrix} \dot{y}_1(0) \\ y_1(0) \end{bmatrix}. \quad (7)$$

Матрица \mathbf{K}^I (от $\varepsilon = 0$ до $\varepsilon = \varepsilon_K$) равна

$$\mathbf{K}^I = \begin{bmatrix} \lambda_1 e^{\lambda_1 \varepsilon_K} & \lambda_2 e^{\lambda_2 \varepsilon_K} \\ e^{\lambda_1 \varepsilon_K} & e^{\lambda_2 \varepsilon_K} \end{bmatrix}. \quad (8)$$

Аналогично составим матрицу перехода от ε_K до $\varepsilon = 1$

$$\mathbf{K}^{II} = \begin{bmatrix} \lambda_1 e^{\lambda_1(1-\varepsilon_K)} & \lambda_2 e^{\lambda_2(1-\varepsilon_K)} \\ e^{\lambda_1(1-\varepsilon_K)} & e^{\lambda_2(1-\varepsilon_K)} \end{bmatrix}. \quad (9)$$

Окончательно имеем

$$\bar{\mathbf{z}}(1) = \mathbf{K}^{\text{II}} \mathbf{A} \mathbf{K}^{\text{I}} \bar{\mathbf{z}}(0) = \mathbf{K}(p, w) \bar{\mathbf{z}}(0). \quad (10)$$

Так как при $\varepsilon = 0$ $y_1(0) = 0$, а при $\varepsilon = 1$ $y_1(1) = 0$, то из матрицы $\mathbf{K}(p, w)$ получаем

$$k_{22}(p, w) = 0. \quad (11)$$

Из условия (11) можно численно определить частоты p_j в зависимости от w .

34. Введя массу

$$m_0 = m_{10}[H(z) - H(z - l_1)] + m_{20}H(z - l_1), \quad (1)$$

получим уравнение малых вынужденных колебаний струны с учетом сосредоточенной силы $P(t)$

$$L(y) = m_0 \frac{\partial^2 y}{\partial t^2} - Q_{10} \frac{\partial^2 y}{\partial z^2} - P(t) \delta(z - l_1) = 0. \quad (2)$$

Приближенное решение уравнения (2) ищем в виде (одночленное приближение)

$$y = f_1(t) \varphi_1(z), \quad (3)$$

где $\varphi_1(z)$ — функция, удовлетворяющая краевым условиям, например:

$$\varphi_1(z) = \sin \frac{\pi z}{l}. \quad (4)$$

Для струны, имеющей участки массой m_{10} и m_{20} , точная собственная функция при $j = 1$ (см. решение задачи 27) равна

$$\varphi_1(z) = \begin{cases} \sin k_{11}z, & 0 \leq z \leq l_1; \\ \cos k_{21}(z - l) - \frac{\cos k_{21}(l - l_1)}{\sin k_{21}(l - l_1)} \times \\ \quad \times \sin k_{21}(z - l_1) \sin k_{11}l_1, & l_1 < z \leq l. \end{cases} \quad (5)$$

В соответствии с методом Галеркина получаем

$$\int_0^l L(\bar{y}) \varphi_1 dz = 0, \quad (6)$$

или

$$\ddot{f}_1 \left[m_{10} \int_0^{l_1} \varphi_1^I \varphi_1^I dz + m_{20} \int_{l_1}^l \varphi_1^{II} \varphi_1^{II} dz \right] - f_1 Q_{10} \left[\int_0^{l_1} \ddot{\varphi}_1^I \varphi_1^I dz + \int_{l_1}^l \ddot{\varphi}_1^{II} \varphi_1^{II} dz \right] - P(t) \varphi_1^I(l_1) = 0. \quad (7)$$

После преобразований при $\varphi_1(z) = \sin \frac{\pi z}{l}$ ($z_K = l_1$) имеем

$$\ddot{f}_1 + p_1^2 f_1 = \varphi_1^I(l_1) P_0 \cos \omega t_0, \quad (8)$$

где p_1 – приближенное значение первой частоты. (Если в качестве функции $\varphi_1(z)$ взять собственную функцию (5), то получим точное значение первой частоты.)

При установившемся режиме

$$f_1 = \frac{\varphi_1(l_1) P_0 \cos \omega t}{(p_1^2 - \omega^2)}. \quad (9)$$

Выражение (9) справедливо при условии $\omega \neq p_1$, поэтому

$$\tilde{y} = \frac{\varphi_1(l_1) \varphi_1(z) P_0}{p_1^2 - \omega^2} \cos \omega t.$$

Амплитуда y_K вертикального смещения струны в точке K равна

$$y_K = \frac{[\varphi_1(l_1)]^2 P_0}{p_1^2 - \omega^2}. \quad (10)$$

Найдем теперь точное решение задачи, полагая

$$y(z, t) = \sum_{j=1}^{\infty} f_j(t) \varphi_j(z), \quad (11)$$

где $\varphi_j(z)$ – собственные функции (см. решение задачи 27). Подставив (11) в уравнение (2) и воспользовавшись методом Галеркина, имеем

$$\int_0^l L(\tilde{y}) \varphi_j(z) dz = 0 \quad (j = 1, 2, \dots, n). \quad (12)$$

Из (12) получаем систему уравнений относительно функций $f_j(t)$:

$$\ddot{f}_j + p_j^2 f_j = P(t) \varphi_j^1(l_1) \quad (j = 1, 2, \dots, n). \quad (13)$$

Из (13) определяем f_j при установившихся колебаниях:

$$f_j(t) = \frac{\varphi_j^1(l_1) P_0 \cos \omega t}{(p_j^2 - \omega^2)}. \quad (14)$$

Точное решение имеет вид

$$y(z, t) = \sum_{j=1}^{\infty} \frac{\varphi_j^1(l_1) P_0}{(p_j^2 - \omega^2)} \cos \omega t \varphi_j(z).$$

35. Заменяв действие упругой связи на стержень сосредоточенной силой N (рис. 110), получаем уравнение малых вынужденных колебаний

$$L(y) = m_0 \frac{\partial^2 y}{\partial t^2} - Q_{10} \frac{\partial^2 y}{\partial z^2} - N \delta(z - l_{K1}) - P \delta(z - l_{K2}) = 0, \quad (1)$$

где $N = -cy|_{z=l_{K1}}$.

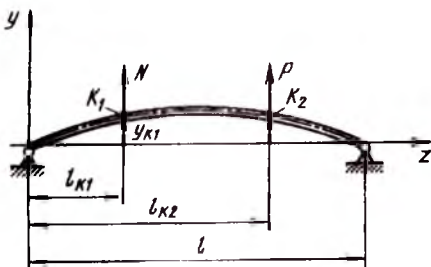


Рис. 110

Приближенное решение ищем в виде

$$\tilde{y} = f_1(t) \varphi_1(z) + f_2(t) \varphi_2(z). \quad (2)$$

В качестве функций φ_1 и φ_2 примем соответственно функции $\sin \frac{\pi z}{l}$ и $\sin \frac{2\pi z}{l}$. Подставив \tilde{y} в уравнение (1) и воспользовавшись алгоритмом метода Галеркина, запишем соотношения

$$\int_0^l L(\tilde{y}) \sin \frac{\pi z}{l} dz = 0, \quad \int_0^l L(\tilde{y}) \sin \frac{2\pi z}{l} dz = 0, \quad (3)$$

из которых получаем дифференциальные уравнения относительно f_1 и f_2 :

$$\begin{aligned} \ddot{f}_1 + a_{11}f_1 + a_{12}f_2 &= b_1; \\ \ddot{f}_2 + a_{21}f_1 + a_{22}f_2 &= b_2. \end{aligned} \quad (4)$$

Здесь

$$\begin{aligned} a_{11} &= \frac{Q_{10}}{m_0} \left(\frac{\pi}{l} \right)^2 + \frac{2c}{lm_0} \left(\sin \frac{\pi l \kappa_1}{l} \right)^2; \\ a_{12} &= a_{21} = \frac{2c}{lm_0} \sin \frac{\pi l \kappa_1}{l} \sin \frac{2\pi l \kappa_1}{l}; \\ a_{22} &= \frac{Q_{10}}{m} \left(\frac{2\pi}{l} \right)^2 + \frac{2c}{lm_0} \left(\sin \frac{2\pi l \kappa_1}{l} \right)^2; \\ b_1 &= P_0 \sin \frac{\pi l \kappa_2}{l} \cos \omega t; \\ b_2 &= P_0 \sin \frac{2\pi l \kappa_2}{l} \cos \omega t. \end{aligned}$$

Представим систему уравнений (4) в векторной форме

$$\ddot{\bar{\mathbf{f}}} + \mathbf{A}\bar{\mathbf{f}} = \bar{\mathbf{b}}, \quad (5)$$

где $\bar{\mathbf{b}} = \bar{\mathbf{b}}_0 \cos \omega t$; $\bar{\mathbf{b}}_0 = [b_{01}, b_{02}]^T$. При установившемся режиме имеем

$$\bar{\mathbf{f}} = \bar{\mathbf{f}}_0 \cos \omega t. \quad (6)$$

Подставив (6) в уравнение (5), находим

$$\bar{\mathbf{f}}_0 = [\mathbf{A} - \omega^2 \mathbf{E}]^{-1} = \mathbf{A}_1 \bar{\mathbf{b}}_0, \quad (7)$$

где

$$\mathbf{A}_1 = \begin{bmatrix} \frac{a_{22} - \omega^2}{\Delta} & -\frac{a_{12}}{\Delta} \\ -\frac{a_{21}}{\Delta} & \frac{a_{11} - \omega^2}{\Delta} \end{bmatrix};$$

$$\Delta = (a_{11} - \omega^2)(a_{22} - \omega^2) - a_{12}a_{21}.$$

Из (7) определяем компоненты вектора \bar{f}_0 :

$$f_{01} = \frac{(a_{11} - \omega^2)}{\Delta} b_{01} - \frac{a_{12}}{\Delta} b_{02};$$

$$f_{02} = -\frac{a_{21}}{\Delta} b_{01} + \frac{(a_{11} - \omega^2)}{\Delta} b_{02},$$

где $b_{01} = P_0 \sin \frac{\pi l_{K_2}}{l}$; $b_{02} = P_0 \sin \frac{2\pi l_{K_2}}{l}$.

Приближенное решение уравнения (1) при установившихся колебаниях с учетом локальной упругой (двухсторонней) связи имеет вид

$$y(z, t) = f_{01} \sin \frac{\pi z}{l} \cos \omega t + f_{02} \sin \frac{2\pi z}{l} \cos \omega t.$$

Амплитудные значения смещений стержня в точках K_1 и K_2 соответственно равны

$$y_{K_1} = f_{01} \sin \frac{\pi l_{K_1}}{l} + f_{02} \sin \frac{2\pi l_{K_1}}{l};$$

$$y_{K_2} = f_{01} \sin \frac{\pi l_{K_2}}{l} + f_{02} \sin \frac{2\pi l_{K_2}}{l}.$$

36. Уравнение вынужденных колебаний струны (см. решение задачи **35**) имеет вид

$$L(y) = m_0 \frac{\partial^2 y}{\partial t^2} - Q_{10} \frac{\partial^2 y}{\partial z^2} + cy \delta(z - z_{K_1}) -$$

$$- P_0 \cos \omega t \delta(z - z_{K_2}) = 0. \quad (1)$$

При установившихся колебаниях можно положить

$$y = y_0(z) \cos \omega t. \quad (2)$$

В результате получаем уравнение

$$Q_{10} \frac{d^2 y_0}{dz^2} + m_0 \omega^2 y_0(z) = c y_0 \delta(z - z_{K_1}) - P_0 \delta(z - z_{K_2}), \quad (3)$$

общее решение которого

$$y_0 = c_1 \cos kz + c_2 \sin kz + \frac{1}{k} \int_0^z \sin k(z-h) \cdot b(h) dh, \quad (4)$$

где $k = \omega \sqrt{\frac{m_0}{Q_{10}}}$; $b = c y_0 \delta(h - z_{K_1}) - P_0 \delta(h - z_{K_2})$.

Интегрируя слагаемое в уравнении (4), получаем

$$y_0 = c_1 \cos kz + c_2 \sin kz + \frac{1}{k} c y_0(z_{K_1}) \sin k(z - z_{K_1}) \cdot H(z - z_{K_1}) - P_0 \frac{1}{k} \sin k(z - z_{K_2}) \cdot H(z - z_{K_2}). \quad (5)$$

Для определения трех неизвестных c_1 , c_2 и $y_0(z_{K_1})$ имеем три условия

- 1) $z = 0, \quad y_0 = 0, \quad c_1 = 0;$
- 2) $z = l, \quad y_0 = 0;$
- 3) $z = z_{K_1}, \quad y_0 = y_0(z_{K_1}); \quad c_2 \sin kz_{K_1} - y_0(z_{K_1}) = 0.$

В результате получаем систему неоднородных уравнений

$$\begin{aligned} c_2 \sin kz_{K_1} - y_0(z_{K_1}) &= 0; \\ c_2 \sin kl + \frac{c}{k} \sin(l - z_{K_1}) \cdot y_0(z_{K_1}) &= \frac{P_0}{k} \sin k(l - z_{K_2}), \end{aligned} \quad (6)$$

из которой находим c_2 и $y_0(z_{K_1})$. Точное решение имеет вид

$$y(z, t) = \left[c_2 \sin kz + \frac{c}{k} y_0(z_{K_1}) \sin k(z - z_{K_1}) \cdot H(z - z_{K_1}) - \frac{P_0}{k} \sin k(z - z_{K_2}) \cdot H(z - z_{K_2}) \right] \cos \omega t. \quad (7)$$

37. С учетом сил вязкого сопротивления уравнение малых колебаний имеет вид

$$m_0 \frac{\partial^2 y}{\partial t^2} + \alpha \frac{\partial y}{\partial t} - Q_{10} \frac{\partial^2 y}{\partial z^2} + cy \delta(z - z_{K_1}) - P_0 \cos \omega t \delta(z - z_{K_2}) = 0. \quad (1)$$

Решение уравнения (1) при установившихся колебаниях ищем в виде

$$y = y_{01}(z) \cos \omega t + y_{02}(z) \sin \omega t. \quad (2)$$

Подставив (2) в уравнение (1), запишем два уравнения относительно y_{01} и y_{02} :

$$\begin{aligned} y''_{01} + \frac{m_0 \omega^2}{Q_{10}} y_{01} - \frac{\alpha \omega}{Q_{10}} y_{02} = \frac{c}{Q_{10}} y_{01} \delta(z - z_{K_1}) - \\ - \frac{P_0}{Q_{10}} \delta(z - z_{K_2}); \end{aligned} \quad (3)$$

$$y''_{02} + \frac{\alpha \omega}{Q_{10}} y_{01} + \frac{m_0 \omega^2}{Q_{10}} y_{02} = \frac{c}{Q_{10}} y_{02} \delta(z - z_{K_1}).$$

Полагая $y'_{01} = x_1$, $y'_{02} = x_2$, $y_{01} = x_3$, $y_{02} = x_4$, получаем уравнение

$$\dot{\bar{X}} + \mathbf{A} \bar{X} = \bar{B}, \quad (4)$$

в котором $\bar{X} = [X_1, X_2, X_3, X_4]^T = [y'_{01}, y'_{02}, y_{01}, y_{02}]^T$;

$$\mathbf{A} = \begin{bmatrix} 0 & 0 & \frac{m_0 \omega^2}{Q_{10}} & -\frac{\alpha \omega}{Q_{10}} \\ 0 & 0 & \frac{\alpha \omega}{Q_{10}} & \frac{m_0 \omega^2}{Q_{10}} \\ -1 & 0 & 0 & 0 \\ 0 & -1 & 0 & 0 \end{bmatrix}; \quad \bar{B} = \begin{bmatrix} \frac{c}{Q_{10}} y_{01} \delta_1 - \frac{P_0}{Q_{10}} \delta_2 \\ \frac{c}{Q_{10}} y_{02} \delta_1 \\ 0 \\ 0 \end{bmatrix};$$

$\delta_1 = \delta(z - z_{K_1})$; $\delta_2 = \delta(z - z_{K_2})$.

Решение уравнения (4) имеет вид

$$\begin{aligned} \bar{X} = \mathbf{K}(z) \bar{C} + \int_0^z \mathbf{K}(z-h) \bar{B}(h) dh; \\ \bar{C} = [c_1, c_2, c_3, c_4]^T, \end{aligned} \quad (5)$$

или

$$\bar{X} = K(z) \bar{C} + K(z - z_{K_1}) \bar{b}_{01} H(z - z_{K_1}) + K(z - z_{K_2}) \bar{b}_{02} H(z - z_{K_2}), \quad (6)$$

где

$$\bar{b}_{01} = \begin{bmatrix} \frac{c}{Q_{10}} y_{01}(z_{K_1}) \\ \frac{c}{Q_{10}} y_{02}(z_{K_1}) \\ 0 \\ 0 \end{bmatrix}; \quad \bar{b}_{02} = \begin{bmatrix} -\frac{P_0}{Q_{10}} \\ 0 \\ 0 \\ 0 \end{bmatrix}.$$

Компоненты вектора \bar{X} должны удовлетворять крайевым условиям

$$\begin{aligned} z = 0, \quad x_3 = x_4 = 0; \\ z = l, \quad x_3 = x_4 = 0. \end{aligned}$$

Из первого условия ($z = 0$) находим $c_3 = c_4 = 0$. Из второго условия ($z = l$) получаем два уравнения, содержащие четыре неизвестных $(c_1, c_2, y_{01}(z_{K_1}), y_{02}(z_{K_1}))$:

$$\begin{aligned} k_{31}(l)c_1 + k_{32}(l)c_2 + \frac{c}{Q_{10}} y_{01}(z_{K_1}) k_{31}(l - z_{K_1}) + \\ + \frac{c}{Q_{10}} y_{02}(z_{K_1}) k_{32}(l - z_{K_1}) - \frac{P_0}{Q_{10}} k_{31}(l - z_{K_2}) = 0; \\ k_{41}(l)c_1 + k_{42}(l)c_2 + \frac{c}{Q_{10}} y_{01}(z_{K_1}) k_{41}(l - z_{K_1}) + \\ + k_{42}(l - z_{K_1}) \frac{c}{Q_{10}} y_{02}(z_{K_1}) - \frac{P_0}{Q_{10}} k_{41}(l - z_{K_2}) = 0. \end{aligned} \quad (7)$$

Еще два уравнения запишем из условий $z = z_K, x_3 = y_{01}(z_{K_1}), x_4 = y_{02}(z_{K_1})$:

$$\begin{aligned} y_{01}(z_{K_1}) &= k_{31}(z_{K_1}) c_1 + k_{32}(z_{K_1}) c_2; \\ y_{02}(z_{K_1}) &= k_{41}(z_{K_1}) c_1 + k_{42}(z_{K_1}) c_2. \end{aligned} \quad (8)$$

Из системы уравнений (7), (8) находим $c_1, c_2, y_{01}(z_{K_1})$ и $y_{02}(z_{K_2})$, а также $y_{01}(z), y_{02}(z)$:

$$\begin{aligned}
y_{01}(z) &= k_{31}(z) c_1 + k_{32}(z) c_2 + k_{31}(z - z_{K_1}) \frac{c}{Q_{10}} y_{01}(z_{K_1}) \times \\
&\times H(z - z_{K_1}) + k_{32}(z - z_{K_1}) \frac{c}{Q_{10}} y_{02}(z_{K_1}) H(z - z_{K_1}) - \\
&\quad - \frac{P_0}{Q_{10}} k_{31}(z - z_{K_2}) H(z - z_{K_2}); \\
y_{02}(z) &= k_{41}(z) c_1 + k_{42}(z) c_2 + k_{41}(z - z_{K_1}) \frac{c}{Q_{10}} y_{01}(z_{K_1}) \times \\
&\times H(z - z_{K_1}) + k_{42}(z - z_{K_1}) \frac{c}{Q_{10}} y_{02}(z_{K_1}) H(z - z_{K_1}) - \\
&\quad - \frac{P_0}{Q_{10}} k_{41}(z - z_{K_2}) H(z - z_{K_2}).
\end{aligned}$$

Точное решение уравнения (1) имеет вид

$$y(z, t) = y_{01}(z) \cos \omega t + y_{02}(z) \sin \omega t.$$

38. Уравнение колебаний струны, лежащей на линейном упругом основании, с учетом движущейся точечной массы M и силы тяжести Mg имеет вид

$$m_0 \frac{\partial^2 y}{\partial t^2} = Q_{10} \frac{\partial^2 y}{\partial z^2} - ky + \left(-M \frac{\partial^2 y}{\partial z^2} \right) \delta(z - z_M) - Mg \delta(z - z_M), \quad (1)$$

где $z_M = vt$.

Приближенное решение уравнения (1) (ограничившись двучленным приближением) ищем в виде

$$\tilde{y} = \sum_{j=1}^2 f_j(t) \sin \frac{\pi j z}{l}. \quad (2)$$

Подставим (2) в уравнение (1), получаем

$$\begin{aligned}
\sum_{j=1}^2 \left[m_0 \ddot{f}_j \sin \frac{\pi j z}{l} + Q_{10} \left(\frac{\pi j}{l} \right)^2 \sin \frac{\pi j z}{l} f_j + k f_j \sin \frac{\pi j z}{l} \right] = \\
= -M \sum_{j=1}^2 \ddot{f}_j \sin \frac{\pi j z}{l} \delta - Mg \delta. \quad (3)
\end{aligned}$$

Воспользовавшись методом Галеркина, запишем уравнения относительно неизвестных функций $f_j(t)$:

$$\begin{aligned} \ddot{f}_1 + Q_{10} \left(\frac{\pi}{l} \right)^2 \frac{1}{m_0} f_1 + \frac{k}{m_0} f_1 &= - \frac{M}{m_0} \frac{2}{l} \ddot{f}_1 \sin \frac{\pi vt}{l} - \\ &- M \frac{2}{lm_0} \ddot{f}_2 \sin \frac{\pi vt}{l} \sin \frac{2\pi vt}{l} - \frac{2}{lm_0} Mg \sin \frac{\pi vt}{l}; \\ \ddot{f}_2 + Q_{10} \left(\frac{2\pi}{l} \right)^2 \frac{1}{m_0} f_2 + \frac{k}{m_0} f_2 &= - \frac{M}{m_0} \frac{2}{l} \ddot{f}_1 \sin \frac{\pi vt}{l} \sin \frac{2\pi vt}{l} - \\ &- M \frac{2}{lm_0} \ddot{f}_2 \sin \frac{2\pi vt}{l} - \frac{2}{lm_0} Mg \sin \frac{2\pi vt}{l}, \end{aligned} \quad (4)$$

откуда находим

$$\begin{aligned} a_{11}(t)\ddot{f}_1 + a_{12}(t)\ddot{f}_2 + c_{11}f_1 &= - \frac{2Mg}{m_0l} \sin \frac{\pi vt}{l}; \\ a_{21}(t)\ddot{f}_1 + a_{22}(t)\ddot{f}_2 + c_{22}f_2 &= - \frac{2Mg}{m_0l} \sin \frac{2\pi vt}{l}. \end{aligned} \quad (5)$$

В векторной форме уравнения (5) имеют вид

$$\ddot{\bar{f}} + \mathbf{A}^{-1}\mathbf{C}\bar{f} = \mathbf{A}^{-1}\bar{f}, \quad (6)$$

где $\mathbf{A} = \begin{vmatrix} a_{11} & a_{12} \\ a_{21} & a_{22} \end{vmatrix}$; $\mathbf{C} = \begin{vmatrix} c_{11} & 0 \\ 0 & c_{22} \end{vmatrix}$.

Неоднородное уравнение решаем численно при нулевых начальных условиях: $t = 0$, $\bar{f}(0) = 0$, $\dot{\bar{f}}(0) = 0$ на интервале времени $0 \leq t \leq l/v$. Определив $f_j(t)$, находим прогибы струны в точке z ($0 < z < l$) в любой момент времени ($0 < t < t_k$), а также прогиб под движущейся точечной массой

$$\tilde{y}(z_M) = f_1(t) \sin \frac{\pi vt}{l} + f_2(t) \sin \frac{2\pi vt}{l}. \quad (7)$$

В момент t_k масса M сходит со струны, и струна начинает совершать свободные колебания при следующих начальных условиях:

$$\begin{aligned} y(t_k, z) &= f_1(t_k) \sin \frac{\pi z}{l} + f_2(t_k) \sin \frac{2\pi z}{l}; \\ \dot{y}(t_k, z) &= \dot{f}_1(t_k) \sin \frac{\pi z}{l} + \dot{f}_2(t_k) \sin \frac{2\pi z}{l}. \end{aligned} \quad (8)$$

Уравнение свободных колебаний струны

$$m_0 \frac{\partial^2 y}{\partial t^2} = Q_{10} \frac{\partial^2 y}{\partial z^2} - ky. \quad (9)$$

Воспользовавшись методом Фурье, полагая $y = T(t)Y(z)$, получаем два уравнения

$$\ddot{T} + \frac{\lambda^2}{m_0} T = 0; \quad (10)$$

$$Y'' + \beta^2 Y + 0 \quad \left(\beta^2 = \frac{\lambda^2 - k}{Q_{10}} \right). \quad (11)$$

Определяем T и Y :

$$T = c_1 \cos \frac{\lambda}{\sqrt{m_0}} t + c_2 \sin \frac{\lambda}{\sqrt{m_0}} t; \quad (12)$$

$$Y = c_3 \cos \beta z + c_4 \sin \beta z.$$

Функция Y должна удовлетворять краевым условиям $z = 0$, $Y = 0$ и $z = l$, $Y = 0$, которые выполняются при $c_3 = 0$ и $\beta l = \pi n$. Это позволяет определить λ :

$$\lambda_n = \sqrt{(\pi n)^2 Q_{10} + k} \quad (n = 1, 2, \dots).$$

В результате получаем частное решение

$$Y^{(n)} = (c_1^{(n)} \cos p_n t + c_2^{(n)} \sin p_n t) \sin \pi n z, \quad (13)$$

где $p_n = \sqrt{(\pi n)^2 \frac{Q_{10}}{m_0} + \frac{k}{m_0}}$.

Общее решение имеет вид

$$Y = \sum_{n=1}^{\infty} Y^{(n)} = \sum_{n=1}^{\infty} \left(c_1^{(n)} \cos p_n t + c_2^{(n)} \sin p_n t \right) \sin \pi n z. \quad (14)$$

При $t = 0$ (за начало отсчета времени принимаем момент схода массы M со струны) прогибы и скорости струны известны (см. уравнения (8)):

$$Y(0, z) = Y(t_k, z); \quad \dot{Y}(0, z) = \dot{Y}(t_k, z).$$

Поэтому из уравнения (14) находим

$$\begin{aligned}
 Y(0, z) &= \sum_{n=1}^{\infty} c_1^{(n)} \sin \pi n z; \\
 \dot{Y}(0, z) &= \sum_{n=1}^{\infty} p_n c_2^{(n)} \sin \pi n z.
 \end{aligned}
 \tag{15}$$

Отличны от нуля только произвольные постоянные при $n = 1$ и $n = 2$, которые, с учетом уравнений (8) и (14), равны

$$\begin{aligned}
 c_1^{(1)} &= f_1(t_k), & c_1^{(2)} &= f_2(t_k), \\
 c_2^{(1)} &= \dot{f}_1(t_k), & c_2^{(2)} &= \dot{f}(t_k).
 \end{aligned}$$

В результате получаем решение уравнения (9) свободных колебаний струны после схода массы M

$$y = \sum_{j=1}^2 \left(c_1^{(j)} \cos p_j t + c_2^{(j)} \sin p_j t \right) \sin \pi j z.$$

39. Алгоритм решения уравнений свободных колебаний ленты при известных начальных условиях был изложен в задаче 11. В данном случае при $t = 0$ прогибы равны нулю, т.е. $\alpha_1(z) \equiv 0$, а вертикальные скорости осевых точек ленты удовлетворяют условию

$$\alpha_2(z) = \frac{J}{m_0} \delta(z - z_k).
 \tag{1}$$

Из системы уравнений (14), (15) (см. решение задачи 11) имеем

$$\begin{aligned}
 + \frac{J}{m_0} y_1^{(n)}(z_k) &= c_{1n} p_n J_{nn}^{(2)} + c_{2n} p_n J_{nn}^{(1)}; \\
 - \frac{J}{m_0} y_2^{(n)}(z_k) &= -c_{1n} p_n J_{nn}^{(1)} + c_{2n} p_n J_{nn}^{(2)}.
 \end{aligned}
 \tag{2}$$

Взяв действительную часть решения (10) из задачи 11, получаем

$$\begin{aligned}
 y_n = y_1(z, t) &= \sum_{n=1}^{\infty} \left[c_{1n} \left(y_1^{(n)} \cos p_n t + y_2^{(n)} \sin p_n t \right) + \right. \\
 &\quad \left. + c_{2n} \left(y_1^{(n)} \cos p_n t - y_2^{(n)} \sin p_n t \right) \right].
 \end{aligned}$$

2. Крутильные колебания стержней

40. На рис. 111 показан элемент вала длиной dz с действующими на него моментами M_1 и $M_1 + dM_1$.

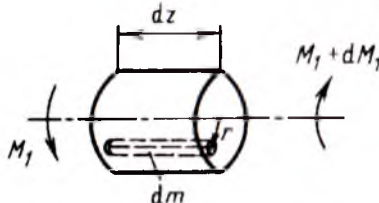


Рис. 111

Дифференциальное уравнение вращения элемента вала имеет вид

$$\frac{\partial^2 \varphi}{\partial t^2} = a^2 \frac{\partial^2 \varphi}{\partial z^2} \quad (a^2 = G/\rho). \quad (1)$$

Для определения частот крутильных колебаний вала ищем решение уравнения (1) в виде

$$\varphi = \varphi_1(z) \sin pt,$$

где p — неизвестная частота колебаний.

Из (1) получаем

$$\varphi_1 = c_1 \cos \frac{pz}{a} + c_2 \sin \frac{pz}{a}.$$

Функция φ_1 должна удовлетворять определенным краевым условиям в зависимости от характера закрепления торцов.

В случае, показанном на рис. 32, а (свободные торцы), внутренний момент в торцевых сечениях равен нулю:

$$M_1 \Big|_{z=0} = \frac{\partial \varphi}{\partial z} GJ\rho = \sin pt \cdot GJ\rho \frac{\partial \varphi_1}{\partial z} = 0.$$

Это позволяет получить условия $\frac{\partial \varphi}{\partial z} \Big|_{z=0;l} = 0$. Следовательно,

$$c_2 \frac{p}{a} = 0, \quad (2)$$

$$c_1 \frac{p}{a} \sin \frac{p}{a} l = c_2 \frac{p}{a} \cos \frac{p}{a} l = 0. \quad (3)$$

Из соотношения (2) следует $c_2 = 0$, а из уравнения (3) (так как c_1 должно быть отличным от нуля) $\sin \frac{p}{a}l = 0$, что возможно, если $pl/a = \pi n$ ($n = 1, 2, \dots$).

Частоты крутильных колебаний свободного вала (см. рис. 32, а)

$$p_n = \frac{\pi n}{l} \sqrt{\frac{G}{\rho}} \quad (n = 1, 2, \dots).$$

Если одно из сечений вала закреплено (см. рис. 32, б), краевые условия имеют вид

$$\begin{aligned} z = 0, \quad \varphi_1 &= 0; \\ z = l, \quad \frac{\partial \varphi}{\partial z} &= 0. \end{aligned}$$

После аналогичных выкладок получаем частоты крутильных колебаний вала

$$p_n = \frac{2n-1}{2l} \sqrt{\frac{G}{\rho}} \quad (n = 1, 2, \dots).$$

Краевые условия для случая закрепления двух торцов (см. рис. 32, в), имеют вид

$$\begin{aligned} z = 0, \quad \varphi_1 &= 0; \\ z = l, \quad \varphi_1 &= 0, \end{aligned}$$

а частоты колебаний

$$p_n = \frac{\pi n}{l} \sqrt{\frac{G}{\rho}} \quad (n = 1, 2, \dots).$$

41. Скорость распространения волны сдвига

$$a = \sqrt{G/\rho}.$$

После подстановки числовых значений получаем $a = 3,2$ м/с.

42. Заменяем пружину эквивалентным стержнем круглого поперечного сечения, приравняв их жесткости на кручение:

$$\frac{GJ_\rho}{l} = \frac{E\pi d^4/64}{\pi Di},$$

где J_ρ – геометрический момент инерции сечения эквивалентного стержня.

Момент инерции эквивалентного стержня равен моменту инерции массы пружины:

$$\rho J_\rho l = \rho \frac{\pi d^2}{4} \pi D i \frac{D^2}{4}.$$

(Пружина имеет малый угол подъема, поэтому ее можно схематично представить как состоящую из i колец. Момент инерции кольца $J = mD^2/4$, где $m = \rho(\pi d^2/4)\pi D$ – масса кольца; Ji – момент инерции всей пружины.)

Скорость распространения волны кручения

$$a = \frac{ld}{2\pi i D^2} \sqrt{\frac{E}{\rho}}.$$

После подстановки числовых значений находим $a \approx 4,1$ м/с.

Частоты крутильных колебаний пружины (пружина эквивалентна стержню с жестким закреплением одного из торцов)

$$p_n = \frac{2n-1}{2l} \frac{dl}{2\pi i D^2} \sqrt{\frac{E}{\rho}} \quad (n = 1, 2, \dots).$$

43. Запишем дифференциальное уравнение крутильных колебаний вала (см. задачу 40):

$$\frac{\partial^2 \varphi}{\partial t^2} = a^2 \frac{\partial^2 \varphi}{\partial z^2} \quad (a^2 = G/\rho). \quad (1)$$

Решение уравнения (1) ищем в виде $\varphi = \varphi_1(z) \sin pt$, что позволяет после подстановки его в (1) получить уравнение для функции φ_1 :

$$\frac{d^2 \varphi_1}{dz^2} + \frac{p^2 \varphi_1}{a^2} = 0. \quad (2)$$

Решение уравнения (2) имеет вид

$$\varphi_1 = c_1 \cos \frac{p}{a} z + c_2 \sin \frac{p}{a} z.$$

К торцам вала приложены моменты инерции дисков, которые позволяют получить два крайевых условия:

$$GJ_{\rho} \left(\frac{\partial \varphi}{\partial z} \right)_{z=0} = J_1 \left(\frac{\partial^2 \varphi}{\partial t^2} \right)_{z=0}; \quad (3)$$

$$GJ_{\rho} \left(\frac{\partial \varphi}{\partial z} \right)_{z=l} = -J_2 \left(\frac{\partial^2 \varphi}{\partial t^2} \right)_{z=l}, \quad (4)$$

где J_{ρ} – полярный момент инерции сечения вала.

Выполнение крайевых условий (3) и (4) позволяет получить систему однородных уравнений относительно c_1 и c_2 :

$$GJ_{\rho} \frac{p}{a} c_2 + J_1 p^2 c_1 = 0;$$

$$\begin{aligned} \left(GJ_{\rho} \frac{p}{a} \cos \frac{p}{a} l = J_2 p^2 \sin \frac{p}{a} l \right) c_2 - \\ - \left(GJ_{\rho} \frac{p}{a} \sin \frac{p}{a} l + J_2 p^2 \cos \frac{p}{a} l \right) c_1 = 0. \end{aligned}$$

Приравняв определитель этой системы нулю, получим уравнение для определения частот свободных колебаний:

$$\operatorname{tg} \beta = \frac{\beta(m+n)}{mn\beta^2 - 1}, \quad (5)$$

где $\beta = pl/a$; $m = J_1/J_0$; $n = J_2/J_0$; $J_0 = \rho l J_{\rho}$.

Из уравнения (5) как частный случай следует формула для частоты колебаний дисков, полученная в решении задачи 233 [4]. Для этого представим (5) в виде

$$\frac{\operatorname{tg} \beta}{\beta} = \frac{m+n}{mn\beta^2 - 1}$$

и перейдем к пределу при $\rho \rightarrow 0$.

Выразим m , n , β через параметры системы:

$$\frac{\operatorname{tg} \frac{pl\sqrt{\rho}}{\sqrt{G}}}{\sqrt{\rho}} = \frac{(J_1 + J_2)}{J_{\rho}\sqrt{G} \left(\frac{J_1 J_2 p^2}{J_{\rho}^2 G} - \rho \right)}.$$

В пределе (при $\rho \rightarrow 0$) имеем

$$p^2 = (J_1 + J_2) \frac{GJ\rho}{J_1 J_2 l}.$$

3. Продольные колебания стержней

44. На рис. 112 изображен элемент стержня, взятый на произвольном расстоянии z . На элемент стержня действуют сила инерции $dJ = -dz \cdot F\rho \frac{d^2 u}{dt^2}$, а также силы N и $N + dN$.

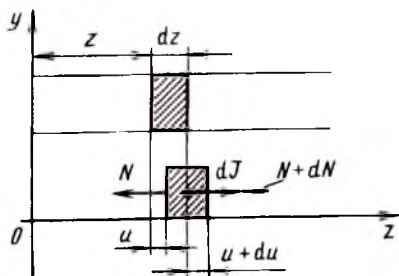


Рис. 112

Воспользовавшись принципом Даламбера (полагая $\frac{d^2}{dt^2} = \frac{\partial^2}{\partial t^2}$), имеем

$$dz \cdot m_0 \frac{d^2 u}{dt^2} = dN \quad (m_0 = F\rho). \quad (1)$$

Подставляя $N = EF \frac{\partial u}{\partial z}$ в уравнение (1), получаем

$$\frac{\partial^2 u}{\partial t^2} = a^2 \frac{\partial^2 u}{\partial z^2} \quad (a^2 = EF/m_0). \quad (2)$$

Решение уравнения (2) ищем в виде

$$u = u_1(z) \sin pt, \quad (3)$$

где p - частота колебаний стержня.

После подстановки (3) в уравнение (2) находим

$$\frac{d^2 u_1}{dt^2} + \frac{p^2 u_1}{a^2} = 0. \quad (4)$$

Решение уравнения (4) имеет вид

$$u_1 = c_1 \cos \frac{pz}{a} + c_2 \sin \frac{pz}{a}.$$

Рассмотрим случай свободного стержня (см. рис. 32, а). Решение уравнения должно удовлетворять крайевым условиям (сила N на концах стержня при $z = 0$ равна нулю):

$$N = EF \frac{\partial u}{\partial z} = EF \sin pt \frac{du_1}{dz} = 0,$$

т.е. $\left. \frac{du_1}{dz} \right|_{z=0} = 0$. Аналогично для второго торцевого сечения имеем $\left. \frac{du_1}{dz} \right|_{z=l} = 0$. Произвольные постоянные c_1 и c_2 не могут одновременно быть равными нулю (тогда $u = 0$ и движения не происходит), поэтому для выполнения граничных условий необходимо, чтобы $c_2 = 0$ и $\sin \frac{pl}{a} = 0$, т.е. $\frac{pl}{a} = \pi n$ ($n = 1, 2, \dots$).

Частота колебаний стержня для случая, показанного на рис. 32, а, равна

$$p_n = \frac{\pi n}{l} \sqrt{\frac{EF}{m_0}} \quad (n = 1, 2, \dots).$$

Крайевые условия для случая, представленного на рис. 32, б, имеют вид

$$\begin{aligned} z = 0, \quad u_1 &= 0; \\ z = l, \quad \frac{du_1}{dz} &= 0, \end{aligned}$$

а частоты колебаний определяются выражением

$$p_n = \frac{2n-1}{2l} \sqrt{\frac{EF}{m_0}} \quad (n = 1, 2, \dots).$$

Для случая, изображенного на рис. 32, в, соответственно

$$z = 0, \quad u_1 = 0;$$

$$z = l, \quad u_1 = 0$$

и

$$p_n = \frac{\pi n}{l} \sqrt{\frac{EF}{m_0}} \quad (n = 1, 2, \dots).$$

45. Скорость распространения возмущения

$$a = \sqrt{EF/m_0} = \sqrt{E/\rho}.$$

После подстановки числовых значений получаем $a = 5 \cdot 10^3$ м/с.

46. В рассматриваемом случае к силам, которые действуют на элемент стержня, при свободных колебаниях (см. решение задачи 44) добавится сила, равная $dz \cdot q(z, t)$, и дифференциальное уравнение колебаний стержня примет вид

$$\frac{\partial^2 u}{\partial t^2} = a^2 \frac{\partial^2 u}{\partial z^2} + \frac{q}{m_0}.$$

47. В рассматриваемом случае (см. решение задачи 44)

$$N = EF(z) \frac{\partial u}{\partial z} \quad (m_0 = \rho F(z)).$$

Уравнение продольных колебаний принимает вид

$$\rho F(z) \frac{\partial^2 u}{\partial t^2} = \frac{\partial N}{\partial z} = \frac{\partial}{\partial z} \left[EF(z) \frac{\partial u}{\partial z} \right].$$

48. Граничные условия имеют вид

$$z = 0, \quad \frac{\partial u}{\partial z} EF = cu;$$

$$z = l, \quad \frac{\partial u}{\partial z} EF = 0.$$

Знак упругой силы можно взять из рис. 37, б, на котором показан элемент стержня вблизи упругого закрепления с положительным направлением внутреннего усилия N , принятого при выводе уравнения, и положительным смещением торца.

После преобразований получаем уравнение для определения частоты колебаний стержня

$$\operatorname{tg} k = \frac{c}{kEF/l} \quad (k = pl/a)$$

или для рассматриваемого случая при $c = EF/l$

$$\operatorname{tg} k = 1/k. \quad (1)$$

Корни уравнения (1) следующие: $k_1 \approx 3\pi/8$; $k_2 \approx 9\pi/8$; $k_3 \approx 33\pi/16$ (рис. 113). Отсюда частоты колебаний равны

$$p_1 = \frac{3}{8} \frac{\pi}{l} \sqrt{\frac{EF}{m_0}}; \quad p_2 = \frac{9}{8} \frac{\pi}{l} \sqrt{\frac{EF}{m_0}}; \quad p_3 = \frac{33}{16} \frac{\pi}{l} \sqrt{\frac{EF}{m_0}}.$$

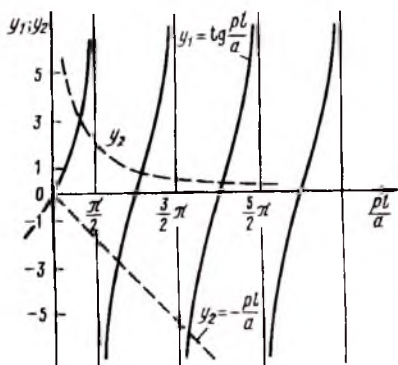


Рис. 113

49. Уравнение частот в общем случае (при произвольной жесткости c) имеет вид

$$\operatorname{tg} k = -\frac{EFk}{lc}.$$

Так как $c = EF/l$, то

$$\operatorname{tg} k = -k. \quad (1)$$

Корни уравнения (1) при его графическом решении (см. рис. 113) следующие: $k_1 \approx 2\pi/3$; $k_2 \approx 3\pi/2$, а частоты

$$p_1 \approx \frac{2}{3} \frac{\pi}{l} \sqrt{\frac{EF}{m_0}}; \quad p_2 \approx \frac{3}{2} \frac{\pi}{l} \sqrt{\frac{EF}{m_0}}.$$

50. В рассматриваемом случае имеем следующие краевые условия:

$$\begin{aligned} z = 0, \quad \frac{\partial u}{\partial z} EF &= c_1 u; \\ z = l, \quad \frac{\partial u}{\partial z} EF &= -c_2 u. \end{aligned}$$

Уравнение частот имеет вид

$$\operatorname{tg} k = -\frac{kEF(c_2 + c_1)/l}{c_1 c_2 - (EF/l)^2 k^2} \quad \left(k = \frac{pl}{a}\right).$$

Отсюда корни уравнения: $k_1 \approx 1,25$; $k_2 \approx 3,5$, а частоты колебаний

$$p_1 \approx \frac{1,25}{l} \sqrt{\frac{EF}{m_0}}; \quad p_2 \approx \frac{3,5}{l} \sqrt{\frac{EF}{m_0}}.$$

51. В начальный момент времени $u \equiv 0$; $\partial u / \partial t = -v$, поэтому после преобразований находим

$$u = -\frac{8vl}{\pi^2 a} \sum_{n=1}^{\infty} \frac{1}{n^2} \sin \frac{\pi n z}{2l} \sin \frac{\pi n a t}{2l} \quad (n = 1, 3, 5, \dots).$$

Перемещение правого торца ($z = l$):

$$u(l, t) = \frac{8vl}{\pi^2 a} \sum_{n=1}^{\infty} \frac{(-1)^{\frac{n-1}{2}}}{n^2} \sin \frac{\pi n a t}{l} \quad \left(a = \sqrt{\frac{EF}{m_0}}\right).$$

Перемещение правого торца достигает максимального значения в момент времени $t_1 = l/a$ (при этом значении времени $\sin \frac{\pi n a t_1}{l} = (-1)^{\frac{n-1}{2}}$).

Перемещение

$$u_{\max} = -\frac{8vl}{\pi^2 a} \left(1 + \frac{1}{9} + \frac{1}{25} + \dots\right) = -\frac{vl}{a}.$$

Осевое усилие

$$N = EF \frac{\partial u}{\partial z} = -EF \frac{8vl}{\pi^2 a} \sum_{n=1}^{\infty} \frac{1}{n^2} \left(\frac{\pi n}{2l}\right) \cos \frac{\pi n z}{2l} \sin \frac{\pi n a t}{2l}.$$

Максимальное значение усилия

$$N_{\max} = -\frac{4vEF}{\pi a} \sum_{n=1}^{\infty} \frac{1}{2n-1} (-1)^{n+1} = -\frac{vEF}{a} = -v\sqrt{EFm_0}.$$

52. В начальный момент времени

$$u \equiv 0; \quad \dot{u} = \begin{cases} 0 & \text{при } 0 \leq z \leq l/2; \\ -v & \text{при } l/2 < z \leq l. \end{cases}$$

Выражение для перемещения произвольного сечения стержня принимает вид

$$u = \sum_{n=1}^{\infty} c_n \sin \frac{\pi n z}{2l} \sin \frac{\pi n a t}{2l} \quad (n = 1, 3, 5, \dots).$$

Так как при $t = 0$ $\dot{u} = \dot{u}_0$, то коэффициенты ряда равны

$$c_n = -\frac{8vl}{\pi^2 a n^2} \cos \frac{\pi n}{4} \quad (n = 1, 3, 5, \dots).$$

Осевое усилие при колебаниях стержня

$$\begin{aligned} N &= EF \frac{\partial u}{\partial z} = \\ &= -\frac{4EFv}{a\pi} \sum_n \frac{1}{n} \cos \frac{\pi n}{4} \cos \frac{\pi n z}{2l} \sin \frac{\pi n a t}{2l} \quad (n = 1, 3, 5, \dots). \end{aligned}$$

Полагая $z = l/2$, получаем осевое усилие в месте стыка стержней:

$$N = -\frac{4EFv}{a\pi} \sum_n \frac{1}{n} \cos^2 \frac{\pi n}{4} \sin \frac{\pi n a t}{2l} \quad (n = 1, 3, 5, \dots).$$

53. Для каждого участка стержня справедливо уравнение

$$\frac{\partial^2 u}{\partial t^2} = a^2 \frac{\partial^2 u}{\partial z^2}. \quad (1)$$

Если искать решение уравнения (1) в форме $u = u_1(z) \sin pt$, то получим

$$u_1 = c_1 \cos \frac{pz}{a} + c_2 \sin \frac{pz}{a}. \quad (2)$$

Амплитудное значение продольной силы

$$N = EF' \frac{du_1}{dz}.$$

Введем следующие обозначения: u_{11} , N_1 – смещение и продольная сила на первом участке; u_{12} , N_2 – то же на втором участке.

На первом участке $N_1 = 0$ и поэтому $c_2 = 0$, т.е. при $z = 0$

$$u_{11} = c_1 \cos \frac{pz}{a}; \quad N_1 = c_1.$$

В конце первого участка

$$u_{11} = c_1 \cos \frac{pl_1}{a}; \quad N_1 = -\frac{p}{a} EF c_1 \sin \frac{pl_1}{a}.$$

Для амплитудного значения смещения свободного торца можно принять любое значение, например $u_{11}(0) = 1$, откуда $c_1 = 1$. На втором участке

$$u_{12}(l_1) = u_{11}(l_1) = \cos \frac{pl_1}{a};$$

$$N_1(l_1) = N_2(l_1) = -EF_1 \frac{p}{a} \sin \frac{pl_1}{a}.$$

Определив c_1 и c_2 в решении (2) для второго участка, где z изменяется от 0 до l_2 , получаем для $u_{12}(z)$ и $N_2(z)$ следующие выражения:

$$u_{12}(z) = -\frac{F_1}{F_2} \sin \frac{pl_1}{a} \sin \frac{pz}{a} + \cos \frac{pl_1}{a} \cos \frac{pz}{a};$$

$$N_2(z) = -\frac{p}{a} EF_1 \sin \frac{pl_1}{a} \cos \frac{pz}{a} - \frac{p}{a} EF_2 \cos \frac{pl_1}{a} \sin \frac{pz}{a}.$$

Из условия $u_{12}(l_2) = 0$ следует трансцендентное уравнение частот

$$\frac{F_1}{F_2} \operatorname{tg} \frac{l_1 k}{l} \operatorname{ctg} \frac{l_2 k}{l} \quad \left(k = \frac{pl}{a}\right). \quad (3)$$

Решая уравнение (3), например графически, можно получить следующие значения первых четырех корней: $k_1 = 1,89$; $k_2 = 4,53$; $k_3 = 7,85$; $k_4 = 11,2$. Таким образом, первые четыре частоты колебаний стержня равны

$$p_1 = \frac{1,89}{l} \sqrt{\frac{E}{\rho}}; \quad p_2 = \frac{4,53}{l} \sqrt{\frac{E}{\rho}};$$

$$p_3 = \frac{7,85}{l} \sqrt{\frac{E}{\rho}}; \quad p_4 = \frac{11,2}{l} \sqrt{\frac{E}{\rho}}.$$

54. Уравнение имеет вид

$$\frac{F_1}{F_2} \operatorname{tg} \frac{l_1 k}{l} = -\operatorname{tg} \frac{l_2 k}{l} \quad \left(k = \frac{pl}{a}\right).$$

55. Решение уравнения продольных колебаний стержня ищем по методу Галеркина, приняв

$$u = f(t) u_1(z) = f(t) u_0(1 - z^2/l^2). \quad (1)$$

Функция $u_1(z)$ удовлетворяет краевым условиям задачи:

$$z = 0, \quad \frac{du_1}{dz} = 0;$$

$$z = l, \quad u_1 = 0.$$

Подставив решение (1) в уравнение колебаний стержня, получим (по методу Галеркина)

$$m_0 \ddot{f} \int_0^l u_2 u_1 dz - f \int_0^l \frac{d}{dz} \left[EF(z) \frac{du_1}{dz} \right] u_1 dz = 0. \quad (2)$$

После вычислений имеем

$$\ddot{f} + \frac{10}{3} \frac{EF_0}{l^2 m_0} f = 0.$$

Первая частота колебаний стержня (в первом приближении)

$$p_1 = \frac{1,826}{l} \sqrt{\frac{EF_0}{m_0}}$$

56. Для определения первых двух частот колебаний стержня решение дифференциального уравнения продольных колебаний стержня ищем в виде

$$u = \left[u_{10} \left(1 - (z/l)^2 \right) + u_{20} \left(1 - (z/l)^3 \right) \right] \sin pt.$$

После вычислений имеем

$$p_1 = \frac{1,794}{l} \sqrt{\frac{EF_0}{m_0}}; \quad p_2 = \frac{5,033}{l} \sqrt{\frac{EF_0}{m_0}}$$

57. Решение дифференциального уравнения продольных колебаний стержня ищем методом Фурье. Полагая $u = Z(z)T(t)$, получаем два уравнения

$$\frac{d^2 T}{dt^2} + p^2 T = 0; \tag{1}$$

$$\frac{d^2 Z}{dz^2} + \frac{p^2 Z}{a^2} = 0 \quad \left(a^2 = \frac{EF}{m_0} \right), \tag{2}$$

где p – частота колебаний.

Решение уравнений (1) и (2) имеет вид

$$u = \left(c_1 \cos \frac{pz}{a} + c_2 \sin \frac{pz}{a} \right) (c_3 \cos pt + c_4 \sin pt)$$

и должно удовлетворять следующим краевым условиям:

$$z = 0, \quad \frac{\partial u}{\partial z} = 0;$$

$$z = l, \quad \frac{\partial u}{\partial z} = 0.$$

Отсюда находим $c_2 = 0$, $pl/a = 0$, а частоты колебаний $p_n = \frac{\pi n a}{l}$.

Так как возможны различные формы колебаний стержня с частотами, равными p_n , общее решение уравнения продольных колебаний стержня равно сумме частных решений:

$$u = \sum_{n=1}^{\infty} \cos \frac{\pi n z}{l} \left(c_{3n} \cos \frac{\pi n a t}{l} + c_{4n} \sin \frac{\pi n a t}{l} \right). \quad (3)$$

В начальный момент времени

$$u(0, z) = u_0 \left(\frac{1}{2} - \frac{z}{l} \right); \quad (4)$$

$$\frac{\partial u}{\partial t} \equiv 0. \quad (5)$$

Из условия (5) получаем $c_{4n} = 0$, а из выражения (3) находим

$$u = \sum_{n=1}^{\infty} \cos \frac{\pi n z}{l} \cdot c_{3n} \cos \frac{\pi n a t}{l}. \quad (6)$$

При $t = 0$

$$f(z) = u_0 \left(\frac{1}{2} - \frac{z}{l} \right) = \sum_{n=1}^{\infty} c_{3n} \cos \frac{\pi n z}{l}. \quad (7)$$

Выражение (7) представляет собой разложение функции $f(z)$ в ряд Фурье.

Как следует из теории рядов Фурье, коэффициенты

$$c_{3n} = \frac{2}{l} \int_0^l f(z) \cos \frac{\pi n z}{l} dz,$$

или

$$c_{3n} = \frac{2u_0}{l} \int_0^l \left(\frac{1}{2} - \frac{z}{l} \right) \cos \frac{\pi n z}{l} dz.$$

После вычислений имеем

$$c_{3n} = \begin{cases} 0 & \text{при четных } n; \\ 4u_0/(\pi^2 n^2) & \text{при нечетных } n. \end{cases}$$

Выражение (6) принимает вид

$$u = \frac{4u_0}{\pi^2} \sum_n \frac{1}{n^2} \cos \frac{\pi n z}{l} \cos \frac{\pi n a t}{l} \quad (n = 1, 3, 5, \dots).$$

58. Из краевых условий задачи следует: $c_1 = 0$, $\cos pl/a = 0$, а значит, частоты

$$p_n = \frac{\pi n a}{2l} \quad \left(a = \sqrt{\frac{EF}{m_0}}, \quad n = 1, 3, 5, \dots \right).$$

Так как в начальный момент времени $\dot{u} = 0$, то (см. решение задачи 57) перемещение произвольного сечения стержня имеет вид

$$u = \sum_n c_n \sin \frac{\pi n z}{2l} \cos \frac{\pi n a t}{2l} \quad (n = 1, 3, 5, \dots).$$

В начальный момент времени перемещение задано в виде

$$u = u_0 \frac{z}{l}.$$

Коэффициенты

$$c_n = \frac{2u_0}{l} \int_0^l z \sin \frac{\pi n z}{2l} dz = \frac{8u_0}{\pi^2 n^2} (-1)^{\frac{n-1}{2}}.$$

Выражение для перемещения произвольного сечения стержня принимает вид

$$u = \frac{8u_0}{\pi^2} \sum_n \frac{(-1)^{\frac{n-1}{2}}}{n^2} \sin \frac{\pi n z}{2l} \cos \frac{\pi n a t}{2l} \quad (n = 1, 3, 5, \dots).$$

Перемещение правого торца стержня

$$u(l, t) = \frac{8u_0}{\pi^2} \sum_n \frac{(-1)^{\frac{n-1}{2}}}{n^2} \cos \frac{\pi n a t}{2l} \quad (n = 1, 3, 5, \dots).$$

59. Запишем дифференциальное уравнение колебаний стержня при наличии сосредоточенной силы P :

$$m \frac{\partial^2 u}{\partial t^2} = \frac{\partial}{\partial z} \left[EF(z) \frac{\partial u}{\partial z} \right] + P\delta(z), \quad (1)$$

где $\delta(z)$ — дельта-функция.

Решение уравнения (1) при установившихся вынужденных колебаниях стержня ищем в виде $u = u_1(z) \sin \omega t$. После его подстановки в уравнение (1) получаем

$$\frac{d}{dz} \left[EF(z) \frac{du_1}{dz} \right] + mu_1 \omega^2 = -P_0 \delta(z).$$

В качестве функции u_1 можно взять функцию $u_1 = a_1 \cos \frac{\pi z}{2l}$, где a_1 — амплитуда установившихся колебаний, соответствующая первой форме собственных колебаний однородного стержня (в качестве функции u_1 можно также взять функцию, используемую в решении задачи **35**).

Согласно методу Галеркина,

$$\int_0^l m_0 \omega^2 a_1 \left(1 + \frac{z}{l}\right) \cos \frac{\pi z}{2l} - \frac{EF_0 a_1 \pi}{2l} \frac{d}{dz} \left[\left(1 + \frac{z}{l}\right) \sin \frac{\pi z}{2l} \right] - P_0 \delta(z) \cos \frac{\pi z}{2l} dz = 0.$$

После вычислений получаем

$$a_1 = \frac{16P_0 l \pi^2}{4m_0 \omega^2 l^2 (3\pi^2 - 4) - EF_0 \pi^2 (3\pi^2 + 8)}.$$

60. Дифференциальное уравнение продольных колебаний стержня имеет вид (см. решение задачи **59**):

$$\frac{\partial^2 u}{\partial t^2} = a^2 \frac{\partial^2 u}{\partial z^2} + \frac{P_0 \delta(z-l)}{m_0}. \quad (1)$$

Решение уравнения (1) ищем в виде

$$u = \sum_{n=1}^{\infty} u_n(t) \cos \frac{\pi n z}{l}.$$

В начальный момент времени $u(0, z) = \dot{u}(0, z) = 0$, поэтому окончательно (см. решение задачи 51)

$$u = \frac{2P_0 l}{EF\pi^2} \sum_{n=1}^{\infty} \frac{\cos(\pi n z/l)}{n^2} \left(1 - \cos \frac{\pi n z t}{l}\right) (-1)^n.$$

Стержень имеет движение и как жесткое тело. Запишем уравнение движения стержня как жесткого тела:

$$m_0 l \ddot{u}_0 = P_0,$$

откуда

$$u_0 = \frac{P_0 t^2}{2m_0 l}.$$

Полное перемещение сечений стержня

$$u = \frac{P_0 t^2}{2m_0 l} + \frac{2P_0 l}{EF\pi^2} \sum_{n=1}^{\infty} \frac{\cos(\pi n z/l)}{n^2} \left(1 - \cos \frac{\pi n a t}{l}\right) (-1)^n.$$

Осевое усилие в стержне

$$N = EF \frac{\partial u}{\partial z} = -\frac{2P_0}{\pi} \sum_{n=1}^{\infty} \frac{\sin(\pi n z/l)}{n} \left(1 - \cos \frac{\pi n a t}{l}\right) (-1)^n.$$

В сечении $z = l/2$ в момент времени $t_1 = l/a$ усилие равно

$$N = -\frac{4P_0}{\pi} \left(-1 + \frac{1}{3} - \frac{1}{5} + \frac{1}{7} - \dots\right) = P_0.$$

61. Дифференциальное уравнение продольных колебаний стержня можно представить (с учетом силы P) в виде

$$m_0 \frac{\partial^2 u}{\partial t^2} = EF \frac{\partial^2 u}{\partial z^2} + P\delta(z-l), \quad (1)$$

где $\delta(z-l)$ – дельта-функция.

Решение уравнения (1) ищем в виде

$$u = \sum_n u_n(t) \sin \frac{\pi n z}{l} \quad (n = 1, 3, 5, \dots). \quad (2)$$

Подставим решение (2) в уравнение (1), умножим это уравнение на $\sin \frac{\pi n z}{l}$ и проинтегрируем от 0 до l . В результате получим

$$\ddot{u}_n + a^2 \left(\frac{\pi n}{2l} \right)^2 u_n = \frac{2P}{lm_0} (-1)^{\frac{n-1}{2}} \quad (n = 1, 3, 5, \dots). \quad (3)$$

Так как в начальный момент времени $\dot{u}_0 = u(0) = 0$, то решение уравнения (3) имеет вид

$$u_n = \frac{8Pl^2}{lm_0\pi^2 a^2 n^2} \left(1 - \cos \frac{\pi nat}{2l} \right) (-1)^{\frac{n-1}{2}}.$$

Окончательно находим

$$u(z, t) = \frac{8Pl}{m_0\pi^2 a^2} \sum_{n=1,3,5,\dots} \frac{(-1)^{\frac{n-1}{2}}}{n^2} \sin \frac{\pi n z}{l} \left(1 - \cos \frac{\pi nat}{2l} \right).$$

Максимальное значение u достигает в момент времени $t_1 = 2l/a$ для точки приложения силы $P(z = l)$:

$$u_{\max} = \frac{16Pl}{EF\pi^2} \sum_n \frac{1}{n^2} \quad (n = 1, 3, 5, \dots). \quad (4)$$

Сумма ряда, входящего в выражение (4) $\sum_n (1/n^2) = \pi^2/8$, поэтому $u_{\max} = 2Pl/(EF)$, т.е. при внезапном приложении нагрузки перемещение торца стержня вдвое больше, чем при статическом нагружении.

62. Дифференциальное уравнение продольных колебаний стержня при действии сосредоточенной силы имеет вид

$$\frac{\partial^2 u}{\partial t^2} = a^2 \frac{\partial^2 u}{\partial z^2} + \frac{P_0 \delta(z - z_0)}{m_0}, \quad (1)$$

где $z_0 = vt$.

Решение уравнения (1) ищем в виде

$$u = \sum_n u_n(t) \sin \frac{\pi n z}{2l}.$$

Для функций $u_n(t)$ получаем

$$\ddot{u}_n + a^2 \left(\frac{\pi n}{2l} \right)^2 u_n = \frac{2P_0}{lm_0} \sin \frac{\pi nvt}{2l}. \quad (2)$$

Так как в начальный момент времени $\dot{u}(0) = u(0) = 0$, или $u_n(0) = \dot{u}_n(0) = 0$, то из уравнения (2) находим

$$u_n = \frac{8P_0 l}{m_0(a^2 - v^2)\pi^2 n^2} \left(\sin \frac{\pi nvt}{2l} - \sin \frac{\pi nat}{2l} \right).$$

Решение уравнения (1) принимает вид

$$u(t, z) = \frac{8P_0 l}{m_0 \pi^2 (a^2 - v^2)} \sum_n \frac{\sin \frac{\pi n z}{2l}}{n^2} \times \\ \times \left(\sin \frac{\pi nvt}{2l} - \sin \frac{\pi nat}{2l} \right) \quad (n = 1, 3, 5, \dots).$$

63. В этом случае граничные условия следующие:

$$z = 0, \quad u = 0;$$

$$z = l, \quad M \frac{\partial^2 u}{\partial t^2} = -EF \frac{\partial u}{\partial z}.$$

Решение уравнения продольных колебаний стержня имеет вид

$$u = \left(c_1 \cos \frac{pz}{a} + c_2 \sin \frac{pz}{a} \right) \sin pt.$$

Для выполнения первого краевого условия необходимо принять $c_1 = 0$. Выполнение второго краевого условия дает уравнение

$$m_0 \cos \frac{pl}{a} = \frac{Mp}{a} \sin \frac{pl}{a}, \quad (1)$$

или

$$\operatorname{tg} \frac{pl}{a} = \frac{m_0 la}{Mpl}. \quad (2)$$

Уравнение (2) можно решить графически (для получения ряда первых частот). На рис. 113 показаны графики функций при $M = m_0 l$:

$$y_1 = \operatorname{tg} \frac{pl}{a}, \quad y_2 = \frac{m_0 la}{Mpl}.$$

Корни (точки пересечения графиков y_1 и y_2) таковы:

$$p_1 l/a = 3\pi/8; \quad p_2 l/a = 9\pi/8; \quad p_3 l/a = 33\pi/16,$$

откуда частоты

$$p_1 = \frac{3\pi}{8l} \sqrt{\frac{EF}{m_0}}; \quad p_2 = \frac{9\pi}{8l} \sqrt{\frac{EF}{m_0}}; \quad p_3 = \frac{33\pi}{16l} \sqrt{\frac{EF}{m_0}}.$$

64. Краевые условия имеют вид

$$z = 0, \quad \frac{\partial u}{\partial z} = 0;$$

$$z = l, \quad M \frac{\partial^2 u}{\partial t^2} = -EF \frac{\partial u}{\partial z}.$$

Для определения частот получаем уравнение

$$\operatorname{tg} \frac{pl}{a} = \frac{Mpl}{m_0 la}.$$

На рис. 113 показаны точки пересечения графиков $y_1 = \operatorname{tg} \frac{pl}{a}$ и $y_2 = -\frac{pl}{a}$. Следовательно, частоты

$$p_1 = \frac{5\pi}{8l} \sqrt{\frac{EF}{m_0}}; \quad p_2 = \frac{3\pi}{2l} \sqrt{\frac{EF}{m_0}}; \quad p_3 = \frac{5\pi}{2l} \sqrt{\frac{EF}{m_0}}.$$

65. Краевые условия задачи:

$$z = 0, \quad u = z_0(t);$$

$$z = l, \quad M \frac{\partial^2 u}{\partial t^2} = -EF \frac{\partial u}{\partial z}.$$

Решение уравнения установившихся продольных колебаний стержня ищем в виде

$$u = u_1(z) \sin \omega t \quad \left(u_1 = c_1 \cos \frac{\omega z}{a} + c_2 \sin \frac{\omega z}{a} \right).$$

Произвольные постоянные

$$c_1 = A; \quad c_2 = A \frac{\frac{M}{m_0 l} \frac{\omega l}{a} \cos \frac{\omega l}{a} + \sin \frac{\omega l}{a}}{\cos \frac{\omega l}{a} - \frac{M}{m_0 l} \frac{\omega l}{a} \sin \frac{\omega l}{a}}$$

Смещение произвольного сечения имеет вид

$$u(z, t) = A \frac{\cos \frac{\omega(l-z)}{a} - \frac{M}{m_0 l} \frac{\omega l}{a} \sin \frac{\omega(l-z)}{a}}{\cos \frac{\omega l}{a} - \frac{M}{m_0 l} \frac{\omega l}{a} \sin \frac{\omega l}{a}} \sin \omega t.$$

Амплитуда продольных колебаний массы M

$$u_0(l, t) = \frac{A}{\cos \frac{\omega l}{a} - \frac{M}{m_0 l} \frac{\omega l}{a} \sin \frac{\omega l}{a}}. \quad (1)$$

Из формулы (1) следует, что при обращении знаменателя в нуль амплитуда колебаний массы M становится бесконечно большой. Значения ω , при которых это имеет место, находим из уравнения

$$\operatorname{tg} \frac{\omega l}{a} = \frac{lm_0 a}{M\omega l}. \quad (2)$$

Из сравнения уравнения (2) задачи **65** с уравнением (2) задачи **63** следует, что значения ω , при которых знаменатель выражения (1) в задаче **65** обращается в нуль, совпадают с частотами собственных колебаний системы.

66. В рассматриваемом случае масса единицы длины стержня переменна, поэтому при выводе уравнений движения воспользуемся теоремой об изменении количества движения элемента массы стержня ($dm = \rho E dz$), откуда

$$\rho \frac{\partial}{\partial t} \left(F \frac{\partial u}{\partial t} \right) = EF \frac{\partial^2 u}{\partial z^2}, \quad (1)$$

где F — текущая площадь сечения заряда.

В произвольный момент времени масса заряда $M = M_0 - Mt$, где M_0 – начальная масса заряда; M – секундный постоянный расход (масса заряда, выгорающая в единицу времени).

В момент t_1 окончания работы двигателя масса M равна нулю, поэтому $M = M_0/t_1$. Так как масса заряда $M = \rho l F$, а в начальный момент времени $M_1 = \rho l F_0$, то закон изменения площади сечения заряда во времени имеет вид

$$F = F_0(1 - t/t_1).$$

Уравнение (1) можно преобразовать к виду

$$\frac{\partial^2 u}{\partial t^2} - \frac{1}{t_1(1 - t/t_1)} \frac{\partial u}{\partial t} = \frac{E}{\rho} \frac{\partial^2 u}{\partial z^2}.$$

67. Жесткость пружины (с малым углом подъема) на растяжение равна $c = Gd^4/(8D^3i)$. Жесткость эквивалентного стержня той же длины $E F_1/l = Gd^4/(8D^3i)$, где E_1, F_1 – модуль и площадь поперечного сечения эквивалентного стержня.

Масса эквивалентного стержня равна массе пружины:

$$\rho F_1 l = \pi D i \rho \pi d^2 / 4.$$

Скорость распространения продольной волны в стержне

$$a = \sqrt{\frac{E_1 F_1}{\rho F_1}} = \frac{ld}{\pi i D^2} \sqrt{\frac{G}{2\rho}}, \quad a = 3,7 \text{ м/с}.$$

Частоты колебаний пружины (см. решение задачи 42)

$$p_n = \frac{n-1}{2l} \frac{ld}{i D^2} \sqrt{\frac{G}{2\rho}} \quad (n = 1, 2, \dots).$$

68. Заменяем пружину сплошным эквивалентным стержнем (той же длины l), жесткость которого на растяжение должна быть равна жесткости пружины:

$$c = E_1 F_1 / l, \quad (1)$$

где E_1, F_1 – соответственно модуль первого рода и площадь поперечного сечения эквивалентного стержня.

Масса единицы длины эквивалентного стержня должна быть равна массе единицы длины пружины:

$$\rho F_1 = \frac{\pi^2 i \rho D d^2}{14}. \quad (2)$$

Из соотношения (2) определяем площадь F_1 эквивалентного стержня, а из уравнения (1) – модуль E_1 . На рис. 114 показан элемент эквивалентного стержня с действующими на него силами (u – продольное смещение элемента стержня при колебаниях). В состоянии равновесия на стержень действуют распределенные силы (силы инерции $q = (\rho F_1) \Omega^2 z$). При колебаниях из-за смещения элемента на него действует дополнительная сила $\Delta q = \rho F_1 \Omega^2 u$.

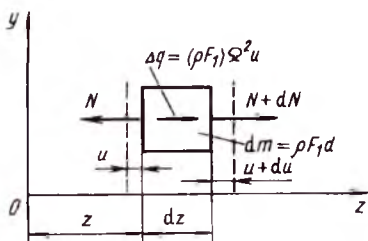


Рис. 114

Дифференциальное уравнение продольных колебаний имеет вид

$$dz \cdot \rho F_1 \frac{\partial^2 u}{\partial t^2} = \frac{\partial N}{\partial z} dz + \Delta q dz.$$

После преобразований находим

$$\frac{\partial^2 u}{\partial t^2} = \frac{E_1}{\rho} \frac{\partial^2 u}{\partial z^2} + \Omega^2 u. \quad (3)$$

Решение уравнения (3) ищем в виде $u = u_1(z) \sin pt$.

Для функции u_1 получаем уравнение

$$\frac{d^2 u_1}{dz^2} + \frac{(\Omega^2 + p^2) u_1}{a^2} = 0 \quad (a^2 = E_1/\rho). \quad (4)$$

Решение уравнения (4) имеет вид

$$u_1 = c_1 \cos \lambda z + c_2 \sin \lambda z \quad \left(\lambda = \sqrt{\frac{p^2 + \Omega^2}{a^2}} \right).$$

Функция u_1 должна удовлетворять следующим краевым условиям:

$$\begin{aligned} z = 0, \quad u_1 &= 0; \\ z = l, \quad \frac{du_1}{dz} &= 0, \end{aligned}$$

что выполняется при $c_1 = 0$ и $\sin \lambda l = 0$, или $\lambda l = \pi n$ ($n = 1, 2, \dots$). Отсюда получаем частоты колебаний пружины в поле центробежных сил:

$$p_n = \frac{\pi n}{l} \sqrt{\frac{E_1}{\rho}} \sqrt{\left(1 - \frac{\Omega^2 l^2}{\pi^2 n^2 a^2} \right)} \quad (n = 1, 2, \dots).$$

69. Первая частота колебаний (см. решение задачи **68**) равна нулю при $\Omega_*^2 l^2 / (\pi^2 a^2) = 1$, откуда получаем критическую угловую скорость диска

$$\Omega_* = \frac{\pi}{l} \sqrt{\frac{F_1}{\rho}}.$$

70. Пружину можно заменить эквивалентным стержнем, приняв (см. решение задачи **68**)

$$c = \frac{Gd^4}{8D^3i} = \frac{E_1 F_1}{l}; \quad \rho F_1 = \frac{1}{l} \pi D i \rho \frac{\pi d^2}{4},$$

где E_1, F_1 — соответственно модуль упругости первого рода и площадь поперечного сечения эквивалентного стержня.

Масса единицы длины эквивалентного стержня $m_0 = \rho F_1$.

При вращении диска на пружину действуют распределенные силы (на единицу длины) $q = m_0 \Omega^2 z$, что вызывает изменение начального уровня N_0 . Найдем усилие N в эквивалентном

стержне при вращении. Дополнительные реакции R_1 и R_2 , возникающие в точках крепления стержня (вызванные силами q), удовлетворяют уравнению равновесия

$$R_1 + R_2 = \int_0^l q \, dz = \frac{m_0 \Omega^2 l^2}{2}.$$

Еще одно уравнение получим, рассмотрев деформации стержня. Полное изменение длины стержня равно нулю, поэтому, воспользовавшись принципом независимости действия сил, получим (отбросив заделку и заменив ее реакцией R_2)

$$\frac{R_2 l}{E_1 F_1} = \int_0^l \frac{N_q(z) \, dz}{E_1 F_1}.$$

Продольное усилие $N_q(z)$, вызванное только силами q ,

$$N_q(z) = \int_0^z m_0 \Omega^2 \xi \, d\xi = \frac{m_0 \Omega^2 z^2}{2}.$$

Поэтому

$$R_2 = m_0 \Omega^2 l^2 / 6.$$

Полное усилие в брусе при вращении изменяется по закону

$$N = N_0 + R_2 - m_0 \Omega^2 z^2 / 2.$$

Дифференциальное уравнение продольных колебаний эквивалентного бруса аналогично приведенному в задаче **68** уравнению

$$\frac{\partial^2 u}{\partial t^2} = \frac{E_1}{\rho} \frac{\partial^2 u}{\partial z^2} + \Omega^2 u.$$

71. При вращении натяжение в нити изменяется и становится (см. решение задачи **8**) переменным по длине. Для определения натяжения при $\Omega \neq 0$ рассмотрим нить, нагруженную распределенными силами (рис. 115, *a*).

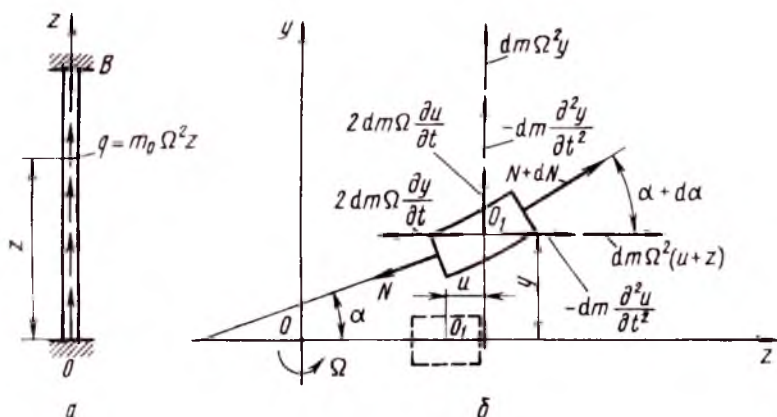


Рис. 115

Найдем натяжение в нити, вызванное только силами q . Сумма реакций в точках закрепления нити

$$R_1 + R_2 = \int_0^l m_0 \Omega^2 z \, dz = \frac{m_0 \Omega^2}{2} l^2.$$

Так как изменение длины нити равно нулю, то получаем соотношение

$$\frac{R_A l}{EF} = \int_0^l \frac{N_1(z) \, dz}{EF} \quad \left(N_1(z) = \frac{m_0 \Omega^2 z^2}{2} \right).$$

После вычисления находим

$$R_A = m_0 l^2 \Omega^2 / 6.$$

Сила натяжения в произвольном сечении нити (с учетом начального Q_{10})

$$N = Q_{10} + R_A - N_1 = Q_{10} + 0,5 m_0 l^2 \Omega^2 \left(\frac{1}{3} - \frac{z^2}{l^2} \right). \quad (1)$$

На рис. 115, б показан элемент нити с действующими на него силами. При колебаниях элемент нити смещается как вдоль

оси z , так и вдоль оси y . На рис. 115, б $-dm \frac{\partial^2 u}{\partial t^2}$ и $-dm \frac{\partial^2 y}{\partial t^2}$ — силы инерции; $2dm \Omega \frac{\partial u}{\partial t}$ и $2dm \Omega \frac{\partial y}{\partial t}$ — силы Кориолиса; $dm \Omega^2 u$ и $dm \Omega^2 y$ — дополнительные центробежные силы, появляющиеся при смещении элемента из начального положения.

Продольное усилие N (при колебаниях)

$$N' = N + EF \frac{\partial u}{\partial z},$$

где $EF \frac{\partial u}{\partial z}$ — усилие в нити, появляющееся при продольных колебаниях.

Проектируя силы на оси y и z , после преобразований получаем два дифференциальных уравнения вида

$$\frac{\partial^2 y}{\partial t^2} - 2\Omega \frac{\partial u}{\partial t} - \frac{1}{m_0} \frac{\partial}{\partial z} \left(N' \frac{\partial y}{\partial z} \right) - \Omega^2 y = 0; \quad (2)$$

$$\frac{\partial^2 u}{\partial t^2} + 2\Omega \frac{\partial y}{\partial t} - \frac{1}{m_0} \frac{\partial N'}{\partial z} - \Omega^2 (z + u) = 0. \quad (3)$$

Так как y , u и их производные малы, то в уравнениях (2) и (3) можно принять $N' \approx N_0$. В уравнении (3)

$$-\Omega^2 z - \frac{1}{m_0} \frac{\partial N_0}{\partial z} = 0.$$

Тогда дифференциальные уравнения (2) и (3) принимают вид

$$\begin{aligned} \frac{\partial^2 y}{\partial t^2} - \Omega^2 y - 2\Omega \frac{\partial u}{\partial t} &= \frac{1}{m_0} \frac{\partial}{\partial z} \left(N_0 \frac{\partial y}{\partial z} \right); \\ \frac{\partial^2 u}{\partial t^2} - \Omega^2 u + 2\Omega \frac{\partial y}{\partial t} &= \frac{1}{m_0} EF \frac{\partial^2 u}{\partial z^2}. \end{aligned} \quad (4)$$

Приближенное решение системы уравнений (4) ищем по методу Галеркина в виде

$$y = y_1(t) \sin \frac{\pi z}{l}, \quad u = u_1(t) \sin \frac{\pi z}{l}.$$

После преобразований получаем систему дифференциальных уравнений относительно $y_0(t)$ и $u_1(t)$:

$$\begin{aligned} \ddot{y} + \left[\frac{Q_{10}}{m_0} \left(\frac{\pi}{l} \right)^2 - \frac{5}{4} \Omega^2 \right] y_1 - 2\Omega \dot{u}_1 &= 0; \\ \ddot{u} + \left[\frac{EF}{m_0} \left(\frac{\pi}{l} \right)^2 - \Omega^2 \right] u_1 + 2\Omega \dot{y}_1 &= 0. \end{aligned} \quad (5)$$

Для решения системы уравнений (5) примем

$$y_1 = A \sin pt; \quad u_1 = B \sin pt. \quad (6)$$

Подставив (6) в систему (5) получим систему двух алгебраических однородных уравнений относительно A и B . Приравняв определитель этой системы нулю:

$$\begin{vmatrix} -p^2 + \frac{Q_{10}}{m_0} \left(\frac{\pi}{l} \right)^2 - \frac{5}{4} \Omega^2 & -2\Omega \\ 2\Omega p & -p^2 + \frac{EF}{m_0} \left(\frac{\pi}{l} \right)^2 - \Omega^2 \end{vmatrix} = 0,$$

находим приближенные значения первых частот колебаний нити

$$p_{1,2} = \sqrt{a \pm \sqrt{a^2 - 4b/2}},$$

$$\text{где } a = \left(\frac{\pi}{l} \right)^2 \left(\frac{EF}{m_0} + \frac{Q_{10}}{m_0} \right) - \frac{25}{4} \Omega^2; \quad b = \left[\left(\frac{\pi}{l} \right)^2 \frac{EF}{m_0} - \Omega^2 \right] \left[\left(\frac{\pi}{l} \right)^2 \frac{Q_{10}}{m_0} - \frac{5}{4} \Omega^2 \right].$$

4. Изгибные колебания прямолинейных стержней

72. При колебаниях на стержень действуют распределенные силы инерции q (рис. 116, а). Как известно, уравнение прогибов стержня можно представить в виде

$$EJ_x \frac{\partial^4 y}{\partial z^4} = q.$$

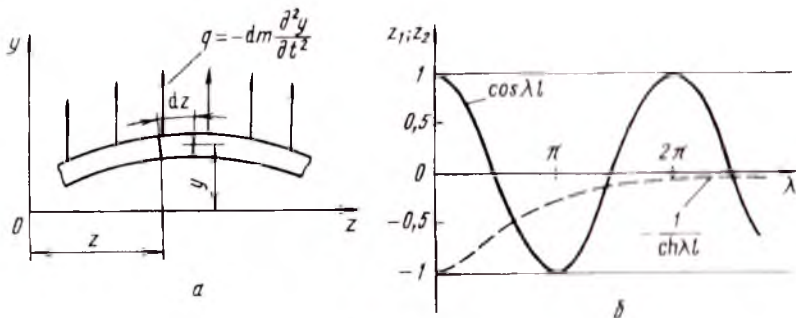


Рис. 116

Распределенные силы инерции, действующие на единицу длины стержня

$$q = -m_0 \frac{\partial^2 y}{\partial t^2}.$$

Дифференциальное уравнение изгибных колебаний стержня принимает вид

$$\frac{\partial^2 y}{\partial t^2} + a^2 \frac{\partial^4 y}{\partial z^4} = 0 \quad \left(a^2 = \frac{EF_x}{m_0} \right). \quad (1)$$

Решение уравнения (1) ищем в виде $y = y_1(z) \sin pt$. Для функций $y_1(z)$ получаем

$$\frac{\partial^4 y_1}{\partial z^4} - \lambda^4 y_1 = 0 \quad \left(\lambda^4 = \frac{p^2}{a^2} \right). \quad (2)$$

Решение уравнения (2) имеет вид

$$y_1 = c_1 K_1(\lambda z) + c_2 K_2(\lambda z) + c_3 K_3(\lambda z) + c_4 K_4(\lambda z),$$

где $K_i(\lambda z)$ — функции Крылова,

$$K_1(\lambda z) = \frac{1}{2}(\operatorname{ch} \lambda z + \cos \lambda z); \quad K_2(\lambda z) = \frac{1}{2}(\operatorname{sh} \lambda z + \sin \lambda z);$$

$$K_3(\lambda z) = \frac{1}{2}(\operatorname{ch} \lambda z - \cos \lambda z); \quad K_4(\lambda z) = \frac{1}{2}(\operatorname{sh} \lambda z - \sin \lambda z).$$

При $z = 0$ $K_1 = 1$, $K_2 = K_3 = K_4 = 0$.

Производные функций Крылова можно выразить через эти функции [5, Ч. 2].

В случае шарнирного закрепления (см. рис. 56, *a*) функция y_1 должна удовлетворять следующим краевым условиям:

$$\begin{aligned} z = 0; \quad y_1' = y = 0; \\ z = l; \quad y_1 = y_1'' = 0. \end{aligned}$$

В местах шарнирного закрепления концов стержня прогиб и изгибающий момент равны нулю. Изгибающий момент пропорционален второй производной от прогиба: $M = EJ_x y''$.

Для удовлетворения граничных условий на левом конце стержня необходимо положить $c_1 = c_2 = 0$.

Из краевых условий на правом конце стержня получаем

$$\begin{aligned} c_2 K_2(\lambda l) + c_4 K_4(\lambda l) &= 0; \\ c_2 \lambda_2 K_4(\lambda l) + c_4 \lambda_2 K_2(\lambda l) &= 0. \end{aligned} \quad (3)$$

Приравняем определитель системы (3) нулю:

$$K_2^2(\lambda l) - K_4^2(\lambda l) = 0,$$

или

$$\operatorname{sh} \lambda l \sin \lambda l = 0. \quad (4)$$

Так как $\operatorname{sh} \lambda l \neq 0$, то из уравнения (4) следует $\lambda l = 0$ или $\lambda l = \pi n$. Частоты колебаний

$$p_n = \frac{\pi^2 n^2}{l^2} \sqrt{\frac{E J_x}{m_0}} \quad (n = 1, 2, 3, \dots).$$

Краевые условия в случае консольного стержня (см. рис. 56, б) следующие:

$$\begin{aligned} z = 0; \quad y_1 = y_1' = 0; \\ z = l, \quad y_1'' = y_1''' = 0. \end{aligned}$$

На свободном конце стержня момент и перерезывающая сила $Q = EJ_x y_1'''$ равны нулю.

Уравнение частот имеет вид

$$K_1^2(\lambda l) - K_2(\lambda l) K_4(\lambda l) = 0,$$

откуда

$$\cos \lambda l = -1/(\operatorname{ch} \lambda l). \quad (5)$$

Уравнение (5) решаем графически, построив графики функций $z_1 = \cos \lambda l$, $z_2 = -1/(\operatorname{ch} \lambda l)$ (рис. 116, б).

Первые два корня уравнения (5)

$$(\lambda l)_1 = 1,875; \quad (\lambda l)_2 = 4,694.$$

Остальные корни (как следует из графиков) можно представить в виде

$$(\lambda l)_n \approx (2n - 1) \pi / 2 \quad (n > 2).$$

Частоты

$$p_1 = 3,52 \sqrt{\frac{EJ_x}{m_0 l^4}}; \quad p_2 = 22 \sqrt{\frac{EJ_x}{m_0 l^4}}; \quad p_n = \frac{(2n - 1)^2 \pi^2}{4} \sqrt{\frac{EJ_x}{m_0 l^4}}.$$

Наконец, в случае, показанном на рис. 56, в, уравнение частот имеет вид

$$\operatorname{tg} \lambda l = \operatorname{th} \lambda l,$$

а частоты

$$p_1 = 16,4 \sqrt{\frac{EJ_x}{m_0 l^4}}; \quad p_2 = 49 \sqrt{\frac{EJ_x}{m_0 l^4}}; \quad p_n = \frac{(4n + 1)^2 \pi^2}{16} \sqrt{\frac{EJ_x}{m_0 l^4}}.$$

73. Уравнение частот для случая, представленного на рис. 57, а, имеет вид

$$\operatorname{ch} \lambda l \cos \lambda l - 1 = 0.$$

Корни уравнения

$$(\lambda l)_1 = 4,73; \quad (\lambda l)_2 = 7,85; \quad (\lambda l)_n = \frac{2n+1}{2} \pi \quad (n > 1).$$

Отсюда частоты

$$p_1 = 22,5 \sqrt{\frac{EJ_x}{m_0 l^4}}; \quad p_2 = 62 \sqrt{\frac{EJ_x}{m_0 l^4}};$$

$$p_n = \left[\frac{2(n+1)+1}{2} \right]^2 \pi^2 \sqrt{\frac{EJ_x}{m_0 l^4}}.$$

Уравнение частот для случая, показанного на рис. 57, б, таково:

$$\operatorname{ch} \lambda l \cos \lambda l + 1 = 0.$$

Корни уравнения

$$(\lambda l)_1 = 1,875; \quad (\lambda l)_2 = 4,694; \quad (\lambda l)_n = (2n-1) \pi/2.$$

Следовательно, частоты

$$p_1 = 2,5 \sqrt{\frac{EJ_x}{m_0 l^4}}; \quad p_2 = 22 \sqrt{\frac{EJ_x}{m_0 l^4}};$$

$$p_n = \left(\frac{2n-1}{2} \right)^2 \pi^2 \sqrt{\frac{EJ_x}{m_0 l^4}}.$$

74. Как известно, дифференциальное уравнение упругой линии стержня переменного сечения имеет вид [8]

$$EJ_x(z) \frac{\partial^2 y}{\partial z^2} = M(z).$$

Дифференцируя это уравнение дважды по z , находим

$$\frac{\partial^2}{\partial z^2} \left(EJ_x \frac{\partial^2 y}{\partial z^2} \right) = q = -m_0 \frac{\partial^2 y}{\partial t^2}.$$

75. Дифференциальное уравнение поперечных колебаний стержня при действии распределенной нагрузки имеет вид

$$EJ_x \frac{\partial^4 y}{\partial z^4} + m_0 \frac{\partial^2 y}{\partial t^2} = q,$$

или, так как рассматриваются малые колебания,

$$EJ_x \frac{\partial^4 y}{\partial z^4} + m_0 \frac{\partial^2 y}{\partial t^2} = 4k\Phi y/a^3. \quad (1)$$

Решение уравнения (1) ищем в виде

$$y = y_1(z) \sin pt.$$

Для функции $y_1(z)$ получаем дифференциальное уравнение

$$\frac{d^4 y_1}{dz^4} - \lambda^4 y_1 = 0, \quad (2)$$

где $\lambda^4 = \frac{p^2 m_0 + 4k\Phi_0^2/a^3}{EJ_x}$.

Уравнение (2) аналогично уравнению (2) в задаче **72**, где для консольного стержня (см. рис. 116, б) получены следующие значения двух первых корней: $(\lambda l)_1 = 1,875$; $(\lambda l)_2 = 4,694$.

Соответствующие им частоты колебаний

$$p_1 = \sqrt{(1,875)^4 \frac{EJ_x}{m_0 l^4} - \frac{4k\Phi_0^2}{a^3 m_0}}; \quad p_2 = \sqrt{(4,694)^4 \frac{EJ_x}{m_0 l^4} - \frac{4k\Phi_0^2}{a^3 m_0}}.$$

Критическое (наименьшее) значение магнитодвижущей силы Φ_{0*} находим по формуле

$$\Phi_{0*} = \sqrt{(1,875)^4 \frac{EJ_x a^3}{l^4 4k}}.$$

76. Дифференциальное уравнение колебаний стержня с переменным моментом инерции имеет вид

$$\frac{\partial^2}{\partial z^2} \left(EJ_x \frac{\partial^2 y}{\partial z^2} \right) + m \frac{\partial^2 y}{\partial t^2} = 0. \quad (1)$$

Решение уравнения (1) ищем в виде

$$y = y_0 \sin \frac{\pi z}{l} f(t).$$

Функция $\sin \frac{\pi z}{l}$ удовлетворяет краевым условиям задачи:

$$\begin{aligned} z = 0, \quad y = y'' = 0; \\ z = l, \quad y'' = 0. \end{aligned}$$

Используя метод Галеркина, получаем

$$\ddot{f} \int_0^l m \sin \frac{\pi z}{l} dz - f \left(\frac{\pi}{l} \right)^2 E \int_0^l \frac{\partial^2}{\partial z^2} \left(J_x \sin \frac{\pi z}{l} \right) \sin \frac{\pi z}{l} dz = 0.$$

После вычисления имеем

$$f + \frac{\pi^2}{l^4} \frac{EJ_0}{m_0} 4,7f = 0,$$

откуда в первом приближении основная частота

$$p_1 = 2,16 \frac{\pi^2}{l^2} \sqrt{\frac{EJ_0}{m_0}}.$$

77. Первой частоте соответствует симметричная форма колебаний, поэтому решение уравнения колебаний ищем в виде

$$y = \left(y_1 \sin \frac{\pi z}{l} + y_2 \sin \frac{3\pi z}{l} \right) \sin pt$$

(функция $\sin \frac{3\pi z}{l}$ соответствует симметричной форме колебаний).

После преобразований получаем систему уравнений

$$\begin{aligned} & \left(0,356m_0lp^2 - 1,62 \frac{EJ_0}{l^3} \pi^4\right) y_1 + \\ & \quad + \left(-0,085m_0lp + 6,98 \frac{EJ_0}{l^3} \pi^4\right) y_2 = 0; \\ & \left(-0,085m_0lp^2 + 6,98 \frac{EJ_0}{l^3} \pi^4\right) y_1 + \\ & \quad + \left(0,414m_0lp - 98,92 \frac{EJ_0}{l^3} \pi^4\right) y_2 = 0, \end{aligned}$$

откуда находим уточненное значение первой частоты

$$p_1 \frac{1,781\pi^2}{l^2} \sqrt{\frac{EJ_0}{m_0}}$$

и частоту p_3 , соответствующую второй форме колебаний балки

$$p_3 = 14 \frac{\pi^2}{l^2} \sqrt{\frac{EJ_0}{m_0}}.$$

78. В рассматриваемом случае стержень состоит из двух участков, поэтому для каждого из участков получаем

$$\begin{aligned} y_1 &= c_1 K_1(\lambda z) + c_2 K_2(\lambda z) + c_3 K_3(\lambda z) + c_4 K_4(\lambda z) \\ & \quad (0 \leq z \leq b); \\ y_2 &= c'_1 K_1(\lambda z) + c'_2 K_2(\lambda z) + c'_3 K_3(\lambda z) + c'_4 K_4(\lambda z) \\ & \quad (b \leq z \leq l). \end{aligned} \quad (1)$$

На первом участке $y_1(0) = y_1''(0) = 0$, поэтому $c_1 = c_3 = 0$. В точке сопряжения двух участков $y_1(b) = y_2(b)$ и

$$\left. \frac{\partial y_1}{\partial z} \right|_{z=b} = \left. \frac{\partial y_2}{\partial z} \right|_{z=b}.$$

Поперечные силы в конце первого участка и в начале второго отличаются на величину опорной реакции, т.е.

$$EJ_x \left. \frac{\partial^3 y_1}{\partial z^3} \right|_{z=b} = EJ_x \left. \frac{\partial^3 y_2}{\partial z^3} \right|_{z=b} - R,$$

где R - опорная реакция.

Условия сопряжения участков можно выполнить, если представить прогибы на втором участке в виде

$$y_2 = y_1 + \frac{R}{\lambda^3 E J_x} K_4[\lambda(z - b)], \quad (2)$$

причем функция $K_4[\lambda(z - b)]$ тождественно равна нулю при $z \leq b$ и не равна нулю при $z > b$.

Выражение (2) справедливо для всего стержня. Подставив в (2) выражение для y_1 , получим при $c_1 = c_3 = 0$

$$y = c_2 K_2(\lambda z) + c_4 K_4(\lambda z) + \frac{R}{\lambda^3 E J_x} K_4[\lambda(z - b)]. \quad (3)$$

Уравнение (3) содержит три постоянные c_2 , c_4 и R , которые можно определить из условий

$$\begin{aligned} z = b; \quad y &= 0; \\ z = l; \quad y'' &= y''' = 0. \end{aligned}$$

Для нахождения постоянных c_2 , c_4 и R получаем систему, состоящую из трех уравнений:

$$\begin{aligned} c_2 K_2(\lambda b) + c_4 K_4(\lambda b) &= 0; \\ c_2 K_4(\lambda l) + c_4 K_1(\lambda l) + \frac{R}{\lambda^2 E J_x} K_2[\lambda(l - b)] &= 0; \\ c_2 K_3(\lambda l) + c_4 K_1(\lambda l) + \frac{R}{\lambda^3 E J_x} K_1[\lambda(l - b)] &= 0. \end{aligned} \quad (4)$$

Приравняв к нулю определитель системы (4), получаем уравнение частот

$$\begin{vmatrix} K_2(\lambda l) & K_4(\lambda b) & 0 \\ K_4(\lambda l) & K_2(\lambda l) & K_2[\lambda(l - b)] \\ K_3(\lambda l) & K_1(\lambda l) & K_1[\lambda(l - b)] \end{vmatrix} = 0,$$

или

$$\begin{aligned} K_2(\lambda b) K_2(\lambda b) K_1[\lambda(l - b)] + K_3(\lambda b) K_4(\lambda b) K_2[\lambda(l - b)] = \\ = K_4(\lambda b) K_4(\lambda b) K_1[\lambda(l - b)] + K_1(\lambda b) K_2(\lambda b) K_2[\lambda(l - b)]. \end{aligned} \quad (5)$$

Корни уравнения (5) можно определить графически. Для рассматриваемого случая ($b = l/2$) первый корень $\lambda l = 3,011$ и соответствующая этому корню частота

$$p_1 = 9,066 \sqrt{\frac{EJ_x}{m_0 l^4}}.$$

79. Дифференциальное уравнение колебаний стержня имеет вид

$$\frac{\partial^2 y}{\partial t^2} + a^2 \frac{\partial^4 y}{\partial z^4} = \frac{P_0}{m_0} \delta(z - l_0). \quad (1)$$

Решение уравнения (1) ищем в виде

$$y = \sum_{n=1}^{\infty} y_n(t) \sin \frac{\pi n z}{l}.$$

Для функций $y_n(t)$ получаем

$$\ddot{y}_n + a^2 \left(\frac{\pi n}{l} \right)^4 y_n = \frac{2P_0}{lm_0} \sin \frac{\pi n l_0}{l} \quad (n = 1, 2, \dots). \quad (2)$$

В начальный момент времени $y_n = \dot{y}_n = 0$, поэтому решения уравнений (2) имеют вид

$$y_n = \frac{2P_0 l^3 \sin \frac{\pi n l_0}{l}}{m_0 a^2 \pi^4 n^4} \left[1 - \cos \frac{a(\pi n)^2 t}{l^2} \right].$$

Решение уравнения (1) можно представить так:

$$y = \frac{2P_0 l^3}{a^2 \pi^4} \sum_{n=1}^{\infty} \frac{\sin \frac{\pi n l_0}{l}}{n^4} \sin \frac{\pi n z}{l} \left[1 - \cos \frac{a(\pi n)^2 t}{l^2} \right].$$

Изгибающий момент в произвольном сечении стержня

$$M = \frac{\partial^2 y}{\partial z^2} EJ_x = - \frac{EJ_x 2P_0 l^3}{a^2 \pi^4} \times \\ \times \sum_{n=1}^{\infty} \frac{\pi^2}{n^2 l^2} \sin \frac{\pi n l_0}{l} \sin \frac{\pi n z}{l} \left[1 - \cos \frac{a(\pi n)^2 t}{l^2} \right].$$

Максимальное нормальное напряжение в сечении, где приложена сила,

$$|\sigma_{\max}| = \frac{M}{W_x} \Big|_{z=l_0} = \frac{2EJ_x}{a^2\pi^2W_x} \sum_{n=1}^{\infty} \frac{\sin \frac{\pi n l_0}{l}}{n^2} \left[1 - \cos \frac{a(\pi n)^2 t}{l^2} \right].$$

80. Запишем дифференциальное уравнение колебаний стержня:

$$\frac{\partial^2 y}{\partial t^2} + a^2 \frac{\partial^4 y}{\partial z^4} = \frac{P_0}{m_0} \delta(z - z_0), \quad (1)$$

где $z_0 = vt$.

Решение уравнения (1) ищем в виде

$$y = \sum_{n=1}^{\infty} y_n(t) \sin \frac{\pi n z}{l}. \quad (2)$$

Для функций $y_n(t)$ после подстановки решения (2) в уравнение (1) получаем

$$\ddot{y}_n + a^2 \left(\frac{\pi n}{l} \right)^4 y_n = \frac{2P_0}{m_0 l} \sin \frac{\pi n v t}{l}. \quad (3)$$

Решение уравнения (3) имеет вид

$$y_n = c_1 \cos \frac{a(\pi n)^2 t}{l^2} + c_2 \sin \frac{a(\pi n)^2 t}{l^2} + \frac{2P_0}{m_0 l} \frac{\sin \frac{\pi n v t}{l}}{a^2(\pi n/l)^4 - (\pi n v/l)^2}.$$

Так как при $t = 0$ $y_n(0) = \dot{y}_n(0) = 0$, то

$$y_n = \frac{2P_0}{m_0 l} \frac{\sin \frac{\pi n v t}{l} - \frac{\pi n v/l}{a(\pi n/l)^2} \sin \frac{a(\pi n)^2 t}{l^2}}{a^2(\pi n/l)^4 - (\pi n v/l)^2}.$$

Решение уравнения (1) имеет вид

$$y(t, z) = \frac{2P_0}{m_0 l} \sum_{n=1}^{\infty} \sin \frac{\pi n z}{l} \frac{\sin \frac{\pi n v t}{l} - \frac{\pi n v/l}{a(\pi n/l)^2} \sin \frac{a(\pi n)^2 t}{l^2}}{a^2(\pi n/l)^4 - (\pi n v/l)^2}.$$

Как следует из полученного решения, имеются такие значения скорости v , при которых знаменатель в слагаемых ряда равен нулю, однако при этих значениях v их числитель тоже равен нулю. Если раскрыть неопределенность, то получается конечное число, т.е. никаких критических скоростей для движущейся силы не существует.

81. Угловая скорость снаряда в момент выхода из ствола

$$\omega = \left. \frac{\partial^2 y}{\partial z \partial t} \right|_{\substack{z=l \\ t=l/v}}$$

Воспользовавшись решением задачи **80**, в котором вместо P_0 надо принять mg , после преобразований получим

$$\omega = \frac{2mg}{m_0 l} \sum_{n=1}^{\infty} \frac{1 - (-1)^n \cos \frac{a\pi^2 n^2}{lv}}{a^2(\pi n/l)^2 - v^2}$$

82. При колебаниях стержня на упругом основании на его элемент действует дополнительная сила $dq_1 = dz ky$, направленная против смещения y . Поэтому уравнение колебаний имеет вид (см. решение задачи **75**)

$$\frac{\partial^2 y}{\partial t^2} + \frac{EJ_x}{m_0} \frac{\partial^4 y}{\partial z^4} + \frac{k}{m_0} y = 0. \quad (1)$$

83. По методу Релея $T_{\max} = \Pi_1 + \Pi_2$, где Π_1, Π_2 – максимальные потенциальные энергии изгиба стержня и деформации основания, равные

$$\Pi_1 = \frac{1}{2} \int_0^l EJ_x y_1'' dz; \quad \Pi_2 = \frac{1}{2} \int_0^l ky_1^2 dz.$$

Максимальная кинетическая энергия

$$T_{\max} = \frac{p^2}{2} \int_0^l m_0 y_1^2 dz.$$

Квадрат частоты колебаний

$$p^2 = \frac{EJ_x \int_0^l y_1''^2 dz + k \int_0^l y_1^2 dz}{m_0 \int_0^l y_1^2 dz}.$$

Вместо $y_1(z)$ можно взять функцию $\sin \frac{\pi z}{l}$, которая удовлетворяет всем краевым условиям задачи. После преобразований получим

$$p = \sqrt{\left(\frac{\pi}{l}\right)^4 \frac{EJ_x}{m_0} + km_0}.$$

84. Дифференциальное уравнение колебаний стержня аналогично уравнению (1) (см. задачу **82**). Решение ищем в виде $y = y_1(z) \sin pt$.

Для функции $y_1(z)$ имеем

$$y_1^{IV} - \lambda^4 y_1 = 0 \quad \left(\lambda^4 = \frac{p^2}{a^2} - \frac{k}{a^2 m_0} \right). \quad (1)$$

Для случая закрепления, показанного на рис. 66, а, корни уравнения частот (см. решение задачи **72**) равны

$$(\lambda l)_1 = 1,875; \quad (\lambda l)_2 = 4,694; \quad (\lambda l)_n = (2n - 1)\pi/2 \quad (n > 2).$$

Следовательно,

$$p_1 = \sqrt{\frac{(1,875)^4 EJ_x}{l^4} + \frac{k}{m_0}}; \quad p_2 = \sqrt{\frac{(4,69)^4 EJ_x}{l^4} + \frac{k}{m_0}}.$$

Для случая, приведенного на рис. 66, б, уравнение частот имеет вид

$$\operatorname{ch} \lambda l \cdot \cos \lambda l - 1 = 0. \quad (2)$$

Первые три корня уравнения (2), определенные графическим методом, равны

$$(\lambda l)_1 = 0; \quad (\lambda l)_2 = 4,73; \quad (\lambda l)_3 = 7,85.$$

Частоты колебаний в этом случае таковы:

$$p_1 = \sqrt{\frac{k}{m_0}}; \quad p_2 = \sqrt{\frac{(4,73)^4}{l^4} \frac{EJ_x}{m_0} + \frac{k}{m_0}};$$

$$p_3 = \sqrt{\frac{(7,85)^4}{l^4} \frac{EJ_x}{m_0} + \frac{k}{m_0}}.$$

85. Дифференциальное уравнение колебаний стержня при наличии упругого основания имеет вид

$$\frac{\partial^2 y}{\partial t^2} + a^2 \frac{\partial^4 y}{\partial z^4} + \frac{k}{m_0} y = \frac{P_0}{m_0} \delta(z - z_0).$$

После вычислений, аналогичных вычислениям в задаче **80**, получим

$$y(t, z) = \frac{2P_0}{m_0 l} \sum_{n=1}^{\infty} \sin \frac{\pi n z}{l} \frac{\left(\sin \frac{\pi n v t}{l} - \frac{v(\pi n/l)}{pn} \sin p_n t \right)}{\left[p_n^2 - \left(\frac{\pi n}{l} \right)^2 v^2 \right]},$$

где $p_n = \sqrt{a^2 \left(\frac{\pi n}{l} \right)^4 + \frac{k}{m_0}}$.

86. Дифференциальное уравнение изгиба стержня при действии распределенной нагрузки имеет вид

$$EJ_x \frac{\partial^4 y}{\partial z^4} = q_1(z, t).$$

В рассматриваемом случае распределенная нагрузка $q_1(z, t)$ — это сила инерции жидкости и трубопровода (рис. 117).

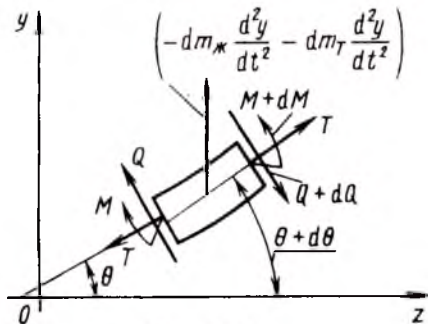


Рис. 117

Воспользовавшись переменными Эйлера, запишем

$$q_1(z, t) = -m_T \frac{\partial^2 y}{\partial t^2} - m_{\text{ж}} \left(\frac{\partial^2 y}{\partial t^2} + 2w \frac{\partial^2 y}{\partial z \partial t} + w^2 \frac{\partial^2 y}{\partial z^2} \right),$$

где m_T - масса единицы длины трубопровода, $m_T = \rho_T F_T$ ($F_T = \pi D_{\text{ср}}$); $m_{\text{ж}}$ - масса жидкости, приходящаяся на единицу длины трубопровода.

Получаем следующее дифференциальное уравнение поперечных колебаний трубопровода:

$$EJ_x \frac{\partial^4 y}{\partial z^4} + (m_T + m_{\text{ж}}) \frac{\partial^2 y}{\partial t^2} + 2m_{\text{ж}} w \frac{\partial^2 y}{\partial z \partial t} + m_{\text{ж}} w^2 \frac{\partial^2 y}{\partial z^2} = 0. \quad (1)$$

Ищем решение уравнения (1) в виде

$$y = y_1(z) e^{ipt}. \quad (2)$$

Для функции $y_1(z)$ получаем следующее дифференциальное уравнение:

$$\frac{d^4 y_1}{dz^4} - ap^2 y_1 + ibp \frac{dy_1}{dz} + c \frac{d^2 y_1}{dz^2} = 0, \quad (3)$$

где $a = (m_T + m_{\text{ж}})/(EJ_x)$; $b = 2wm_{\text{ж}}/(EJ_x)$; $c = w^2 m_{\text{ж}}/(EJ_x)$.

Ищем решение уравнения (3) методом Галеркина

$$y_1 = A \sin \frac{\pi z}{l} + B \sin \frac{2\pi z}{l}. \quad (4)$$

Решение уравнения (3) должно удовлетворять краевым условиям задачи:

$$\begin{aligned} z = 0, \quad y_1 = 0, \quad y_1'' = 0; \\ z = l, \quad y_1 = l, \quad y_1'' = 0. \end{aligned}$$

Подставив (4) в уравнение (3), последовательно умножив полученное выражение на $\sin \frac{\pi z}{l}$ и $\frac{2\pi z}{l}$ и проинтегрировав его от 0 до l , получаем систему двух линейных однородных уравнений относительно неизвестных постоянных A и B :

$$\begin{aligned}
 A \left[\left(\frac{\pi}{l} \right)^4 - ap^2 - c \left(\frac{\pi}{l} \right)^2 \right] - B \frac{8ib}{3l} p &= 0; \\
 A \frac{8ib}{3l} p + B \left[16 \left(\frac{\pi}{l} \right)^4 - ap^2 - 4c \left(\frac{\pi}{l} \right)^2 \right] &= 0.
 \end{aligned}
 \tag{5}$$

После вычислений имеем следующие значения первых двух частот для ряда значений скорости движения жидкости:

$w, \text{ м/с}$	0	10	220
$p_1, \text{ с}^{-1}$	24,9	24,2	21,7
$p_2, \text{ с}^{-1}$	98,8	101,7	101

87. При критической скорости протекания жидкости первая частота колебаний трубопровода становится равной нулю. Вычислив определитель системы уравнений (5) в задаче **86**, получим уравнение частот. Это уравнение имеет нулевой корень, если его свободный член равен нулю:

$$\left[\left(\frac{\pi}{l} \right)^2 - c \right] \left[4 \left(\frac{\pi}{l} \right)^2 - c \right] = 0 \quad \left(c = \frac{m_{\text{ж}} w^2}{E J_x} \right). \tag{1}$$

Наименьшая скорость (критическая скорость), при которой выполняется условие (1),

$$w_* = \frac{\pi}{l} \sqrt{\frac{E J_*}{m_{\text{ж}}}}.$$

После подстановки числовых значений получаем $w_* = 47,8 \text{ м/с}$.

88. На рис. 117 показан элемент трубопровода с действующими на него силами. Уравнение колебаний имеет вид

$$\begin{aligned}
 E J_x \frac{\partial^4 y}{\partial z^4} + m_{\text{т}} \frac{\partial^2 y}{\partial t^2} + \\
 + m_{\text{ж}} \left(\frac{\partial^2 y}{\partial t^2} + 2w \frac{\partial^2 y}{\partial z \partial t} + w^2 \frac{\partial^2 y}{\partial z^2} \right) - N \frac{\partial^2 y}{\partial z^2} = 0. \tag{1}
 \end{aligned}$$

После преобразований с учетом выражения для N (см. условие задачи) получим

$$\frac{\partial^4 y}{\partial z^4} + a \frac{\partial^2 y}{\partial t^2} + b \frac{\partial^2 y}{\partial z \partial t} + c \cos \alpha \frac{\partial^2 y}{\partial z^2} = 0, \tag{2}$$

где $a = (m_T + m_{ж})/(EJ_x)$; $b = 2\omega m_{ж}/(EJ_x)$; $c = \omega^2 m_{ж}/(EJ_x)$.

Характеристическое уравнение имеет вид

$$a^2 p^4 - p^2 \left[17a \left(\frac{\pi}{l} \right)^4 - 5ac \left(\frac{\pi}{l} \right)^2 \cos \alpha + \left(\frac{8b}{3l} \right)^2 \right] + 4 \left(\frac{\pi}{l} \right)^4 \left[\left(\frac{\pi}{l} \right)^2 - y \cos \alpha \right] \left[4 \left(\frac{\pi}{l} \right)^2 - c \cos \alpha \right] = 0. \quad (3)$$

При $\alpha = 90^\circ$ уравнение (3) нулевых корней не имеет, т.е. критической скорости нет; при произвольном угле α критическая скорость

$$w_* = \frac{\pi}{l} \sqrt{\frac{EJ_x}{m_{ж} \cos \alpha}},$$

а при $\alpha \rightarrow 90^\circ$ $w_* \rightarrow \infty$.

После вычислений (при $\alpha = 90^\circ$) получим следующие значения частот:

$w, \text{ м/с}$	0	10	20
$p_1, \text{ с}^{-1}$	24,9	24,5	24,3
$p_2, \text{ с}^{-1}$	98,8	99,5	102,5

89. В рассматриваемом случае скорость течения жидкости переменна по длине трубки. Так как жидкость несжимаема, то

$$\rho_T w_0 F_0 = \rho_{ж} w(z) F(z) \quad (F(z) = \pi d^2(z)/4).$$

Отсюда скорость в произвольном сечении трубки

$$w(z) = w_0 F_0 / F(z).$$

В результате получим следующее дифференциальное уравнение (см. решение задачи **86**):

$$\frac{\partial^2}{\partial z^2} \left(EJ_x \frac{\partial^2 y}{\partial z^2} \right) + \left(\rho_T \pi d \delta + \rho_{ж} \frac{\pi d^2}{4} \right) \frac{\partial^2 y}{\partial t^2} + 2\rho_{ж} w_0 F_0 \frac{\partial^2 y}{\partial z \partial t} + \frac{\rho_{ж} w_0^2 F_0^2}{F} \frac{\partial^2 y}{\partial z^2} = 0.$$

90. Дифференциальное уравнение колебаний трубопровода, лежащего на упругом основании, можно получить из уравнения (1) решения задачи **88**, введя в него дополнительную упругую силу ky , действующую на трубопровод со стороны упругого основания. Отсюда можно записать

$$\frac{\partial^2 y}{\partial t^2} + \frac{EJ_x}{(m_1 + m_2)} \frac{\partial^4 y}{\partial z^4} + \frac{2m_2 w}{(m_1 + m_2)} \frac{\partial^2 y}{\partial z \partial t} + \frac{m w^2}{(m_1 + m_2)} \frac{\partial^2 y}{\partial z^2} + \frac{k}{(m_1 + m_2)} y = 0. \quad (1)$$

Решение уравнения (1) ищем методом Галеркина, принимая последовательно

$$y_1 = A \sin \frac{\pi z}{l} \sin pt; \quad (2)$$

$$y_2 = A \sin \frac{2\pi z}{l} \sin pt. \quad (3)$$

Решение (2) дает возможность определить в первом приближении первую частоту колебаний, а решение (3) – вторую частоту колебаний.

Подставив (2) и (3) в уравнение (1), после преобразований получим

$$p_1 = \sqrt{\frac{EJ_x}{(m_1 + m_2)} \left(\frac{\pi}{l}\right)^4 + \frac{k}{(m_1 + m_2)} - \frac{m_2 w^2}{(m_1 + m_2)} \left(\frac{\pi}{l}\right)^2};$$

$$p_2 = \sqrt{\frac{EJ_x}{(m_1 + m_2)} \left(\frac{2\pi}{l}\right)^4 + \frac{k}{(m_1 + m_2)} - \frac{m_2 w^2}{(m_1 + m_2)} \left(\frac{2\pi}{l}\right)^2}.$$

91. При малых колебаниях осевое сжимающее усилие в стержне можно считать постоянным по длине. Дифференциальное уравнение поперечных колебаний стержня с учетом продольной силы является частным случаем уравнения (1) в решении задачи **88**:

$$EJ_x \frac{\partial^4 y}{\partial z^4} + m_0 \frac{\partial^2 y}{\partial t^2} + N \frac{\partial^2 y}{\partial z^2} = 0. \quad (1)$$

Решение уравнения (1) ищем в виде

$$y = \sum_n f_n(t) \sin \frac{\pi n z}{l}.$$

Для функций $f_n(t)$ получаем

$$\ddot{f}_n + \left[\left(\frac{\pi n}{l} \right)^4 \frac{E J_x}{m_0} - \frac{N}{m_0} \frac{\pi n}{l^2} \right] f_n = 0.$$

Частоты колебаний стержня

$$p_n = \sqrt{\left(\frac{\pi n}{l} \right)^4 \frac{E J_x}{m_0} - \frac{N}{m_0} \left(\frac{\pi n}{l} \right)^2}.$$

92. Дифференциальное уравнение поперечных колебаний стержня (см. решение задачи 91) имеет вид

$$E J_x \frac{\partial^4 y}{\partial z^4} + m_0 \frac{\partial^2 y}{\partial t^2} + (N_0 + N_1 \sin \omega t) \frac{\partial^2 y}{\partial z^2} = 0. \quad (1)$$

Решение уравнения (1) ищем в виде

$$y = \sum_n f_n(t) \sin \frac{\pi n z}{l} \quad (n = 1, 2, 3, \dots).$$

После преобразований получаем

$$\ddot{f}_n + \left[\frac{E J_x}{m_0} \left(\frac{\pi n}{l} \right)^4 - \frac{N_0}{m_0} \left(\frac{\pi n}{l} \right)^2 - \frac{N_1}{m_0} \left(\frac{\pi n}{l} \right)^2 \sin \omega t \right] f_n = 0.$$

Перейдем к новому независимому переменному (приняв $\omega t = 2\tau - \pi/2$):

$$\ddot{f}_n + [a_n + 2q_n \cos 2\tau] f_n = 0,$$

где $a_n = \frac{4}{w^2} \left[\frac{E J_x}{m_0} \left(\frac{\pi n}{l} \right)^4 - \frac{N_0}{m_0} \left(\frac{\pi n}{l} \right)^2 \right]; \quad 2q_n = \frac{4}{w^2} \frac{N_1}{m_0} \left(\frac{\pi n}{l} \right)^2.$

Числовые значения коэффициентов для ряда n следующие:

n	1	2	3	4
a_n	0,535	15,2	83	269
q_n	0,05	0,22	0,49	0,88

Соответствующие им точки (a_n, q_n) на диаграмме (см. приложение 1 [4]) находятся в устойчивых областях.

93. В этом случае коэффициенты имеют следующие значения:

n	1	2	3	4
a_n	1,66	20	93,95	292,81
q_n	0,05	0,22	0,49	0,88

Соответствующие им точки (a_n, q_n) на диаграмме (см. приложение 1 [4]) находятся в устойчивых областях.

94. Для оценки погрешности определения частот рассмотрим дифференциальное уравнение колебаний стержня при постоянной по длине растягивающей силе Q_{10} ($Q_{10} = N$) с учетом изгибной жесткости (частный случай уравнения, полученного в задаче **88**):

$$EJ_x \frac{\partial^4 y}{\partial z^4} + m_0 \frac{\partial^2 y}{\partial t^2} - Q_{10} \frac{\partial^2 y}{\partial z^2} = 0. \quad (1)$$

Решение уравнения (1) ищем в форме

$$y = \sum_{n=1}^{\infty} f_n(t) \sin \frac{\pi n z}{l}.$$

Согласно методу Галеркина,

$$m_0 \ddot{f}_n + \left[Q_{10} \left(\frac{\pi n}{l} \right)^2 + EJ_x \left(\frac{\pi n}{l} \right)^4 \right] f_n = 0 \quad (n = 1, 2, \dots).$$

Частоты колебаний

$$p_n = \frac{\pi n}{l} \sqrt{\frac{Q_{10}}{m_0} \left[1 + \frac{EJ_x}{Q_{10}} \left(\frac{\pi n}{l} \right)^2 \right]} \quad (n = 1, 2, \dots).$$

Если значение EJ_x мало, что обычно бывает в реальных струнах, то

$$p_n = \frac{\pi n}{l} \sqrt{\frac{Q_{10}}{m_0} \left[1 + \frac{1}{2} \frac{EJ_x}{Q_{10}} \left(\frac{\pi n}{l} \right)^2 \right]}.$$

Подставив числовые данные, получим

$$p_n = \frac{\pi n}{l} \sqrt{\frac{Q_{10}}{m_0}} \cdot (1 + 50 \cdot 10^{-4} n^2).$$

При малых значениях n ($n < 10$) погрешность не превышает 5%. При больших значениях n определение частот колебаний реальной струны по формуле для идеально гибкой струны дает весьма большую погрешность.

95. Уравнение поперечных колебаний стержня, лежащего на упругом основании, выведено в задаче **82**. Добавим в него слагаемое, зависящее от продольной силы:

$$EJ_x \frac{\partial^4 y}{\partial z^4} + m_0 \frac{\partial^2 y}{\partial t^2} + ky + N \frac{\partial^2 y}{\partial z^2} = 0. \quad (1)$$

Решение уравнения (1) ищем в виде

$$y = \sum_n f_n(t) \sin \frac{\pi n z}{l} \quad (n = 1, 2, 3, \dots).$$

Для функций $f_n(t)$ получаем уравнения вида

$$\ddot{f}_n + \left[\left(\frac{\pi n}{l} \right)^4 \frac{EJ_x}{m_0} + \frac{k}{m_0} - \frac{N}{m_0} \left(\frac{\pi n}{l} \right)^2 \right] f_n = 0. \quad (2)$$

Частоты колебаний стержня

$$p_n = \sqrt{\left(\frac{\pi n}{l} \right)^4 \frac{EJ_x}{m_0} + \frac{k}{m_0} - \frac{N}{m_0} \left(\frac{\pi n}{l} \right)^2}.$$

5. Колебания прямолинейных и криволинейных стержней

96. Уравнение параметрических колебаний стержня в безразмерной форме записи имеет вид (см. приложение 3)

$$L = \frac{\partial^2 u}{\partial \tau^2} + \frac{\partial^4 u}{\partial \varepsilon^4} + P_0 \cos \omega \tau [H(\varepsilon) - H(\varepsilon - 0,5)] \frac{\partial^2 u}{\partial \varepsilon^2} = 0. \quad (1)$$

Решение уравнения (1) ищем в виде

$$u = f^{(1)}(\tau) \sin \pi \varepsilon. \quad (2)$$

Воспользовавшись принципом возможных перемещений, после преобразований получаем

$$\int_0^1 L \sin \pi \varepsilon \, d\varepsilon = 0,$$

или

$$f^{(1)} + (\pi^4 - \pi^2 0,5 \cos \omega \tau) f^{(1)} = 0. \quad (3)$$

При решении уравнения (3) методом Релея полагаем

$$f^{(1)} = a_1 \cos \frac{\omega}{2} \tau + b_1 \sin \frac{\omega}{2} \tau. \quad (4)$$

Подставив (4) в уравнение (3), получаем два соотношения

$$\left(\pi^4 + \frac{\pi^2}{4} - \frac{\omega^2}{4} \right) b_1 = 0; \quad (5)$$

$$\left(\pi^4 - \frac{\pi^2}{4} - \frac{\omega^2}{4} \right) a_1 = 0. \quad (6)$$

Приравняв выражения в скобках нулю, находим границы главной области неустойчивости.

97. Уравнение изгибных параметрических колебаний стержня имеет вид

$$\frac{\partial^4 u}{\partial \varepsilon^4} - (P_{10} + P_{100} \cos \omega_0 \tau) \frac{\partial^2 u}{\partial \varepsilon^2} + \alpha \frac{\partial u}{\partial \tau} + \frac{\partial^2 u}{\partial \tau^2} + k u = 0. \quad (1)$$

Приняв $u = f(\tau) \sin \pi \varepsilon$, запишем уравнение для f :

$$\ddot{f} + \alpha \dot{f} + [k + \pi^4 + \pi^2(P_{10} + P_{100} \cos \omega_0 \tau)] f = 0,$$

или

$$\ddot{f} + \alpha \dot{f} + (a_1 + a_2 \cos \omega_0 \tau) f = 0, \quad (2)$$

где $a_1 = k + \pi^4 + \pi^2 P_{10}$; $a_2 = \pi^2 P_{100}$. По методу Релея полагаем

$$f = A_1 \cos \frac{\omega_0}{2} \tau + B_1 \sin \frac{\omega_0}{2} \tau. \quad (3)$$

Подставив (3) в уравнение (2), имеем

$$\begin{aligned} \left[a_1 - \left(\frac{\omega_0}{2} \right)^2 + \frac{a_2}{2} \right] A_1 + \frac{\alpha \omega_0}{2} B_1 &= 0; \\ -\frac{\alpha \omega_0}{2} A_1 + \left[a_1 - \left(\frac{\omega_0}{2} \right)^2 - \frac{a_2}{2} \right] B_1 &= 0. \end{aligned} \quad (4)$$

Приравняв определитель системы (4) нулю, получаем уравнение

$$\left[a_1 - \left(\frac{\omega_0}{2} \right)^2 + \frac{a_2}{2} \right] \left[a_1 - \left(\frac{\omega_0}{2} \right)^2 - \frac{a_2}{2} \right] + \frac{\alpha^2 \omega_0^2}{4} = 0, \quad (5)$$

из которого определяем границы главной области параметрического резонанса. При $\alpha = 0$ находим

$$a_2 = 2 \left[-a_1 + \left(\frac{\omega_0}{2} \right)^2 \right]; \quad a_2 = 2 \left[a_1 - \left(\frac{\omega_0}{2} \right)^2 \right].$$

На рис. 118 область неустойчивости заштрихована.

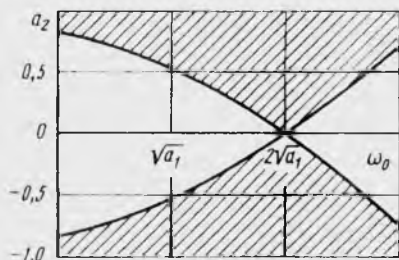


Рис. 118

98. Для решения уравнения свободных колебаний нужно знать статический прогиб u стержня, нагруженного силой P , т.е. необходимо решить уравнение

$$\frac{d^4 u_{x_2}^{(0)}}{d\varepsilon^4} = P \delta(\varepsilon - 0,5). \quad (1)$$

Из выражения (1) с учетом краевых условий получаем

$$u_{x_2}^{(0)} = \frac{(\varepsilon - 0,5)^3}{6} PH(\varepsilon - 0,5) - \frac{1,375}{12} P\varepsilon^3 + \frac{0,375}{4} P\varepsilon^2.$$

Рассмотрим два варианта решения данной задачи.

1. Вариант решения с использованием функций Крылова (может быть реализован только для стержня постоянного сечения) позволяет получить ответ в аналитической форме.

Рассматривая силу инерции массы как приложенную к стержню сосредоточенную силу, получаем следующее уравнение:

$$\frac{\partial^4 u_{x_2}}{\partial \varepsilon^4} + \frac{\partial^2 u_{x_2}}{\partial \tau^2} = -n_2 \frac{\partial^2 u_{x_2}}{\partial \tau^2} \delta(\varepsilon - 0,5) \quad \left(n_2 = \frac{m}{m_0 l} \right). \quad (2)$$

Полагая $u_{x_2} = u_{x_{20}} e^{i\lambda\tau}$, решение уравнения (2), выраженное через функции Крылова, имеет вид

$$u_{x_{20}} = c_1 K_1 + c_2 K_2 + c_3 K_3 + c_4 K_4 - \frac{K_4(\varepsilon - 0,5)}{\lambda_0^3} n_2 \lambda_0 u_{x_2}(0,5) H(\varepsilon - 0,5), \quad (3)$$

где $K_j(\lambda_0 \varepsilon)$ ($\lambda_0 = \sqrt{\lambda}$).

Так как при $\varepsilon = 0$ $u_{x_{20}} = u_{x_2} = 0$, то $c_1 = c_2 = 0$, поэтому

$$u_{x_{20}}(0,5) = c_3 K_3(0,5) + c_4 K_4(0,5). \quad (4)$$

Исключив $u_{x_2}(0,5)$ из уравнения (3), запишем

$$u_{x_{20}} = [K_3(\varepsilon) - \lambda_0 n_2 K_4(\varepsilon - 0,5) K_3(0,5) H(\varepsilon - 0,5)] c_3 + [K_4(\varepsilon) - \lambda_0 n_2 K_4(\varepsilon - 0,5) K_4(0,5) H(\varepsilon - 0,5)] c_4. \quad (5)$$

Так как должны выполняться краевые условия, т.е. при $\varepsilon = 1$ $u(1) = 0$, то из (5) получаем систему двух однородных уравнений:

$$\begin{aligned} & [K_3(\lambda_0 1) - \lambda_0 n_2 K_4(\lambda_0 0, 5) K_3(\lambda_0 0, 5)] c_3 + \\ & \quad + [K_4(\lambda_0 1) - \lambda_0 n_2 K_4^2(\lambda_0 0, 5)] c_4 = 0; \\ & [K_1(\lambda_0 1) - \lambda_0 n_2 K_2(\lambda_0 0, 5) K_3(\lambda_0 0, 5)] c_3 + \\ & \quad + [K_2(\lambda_0 1) - \lambda_0 n_2 K_2(\lambda_0 0, 5) K_4(\lambda_0 0, 5)] c_4 = 0. \end{aligned} \quad (6)$$

Из условия $D = 0$, где D – определитель системы (6), находим λ_{0j} . Безразмерные частоты $\lambda_j = \sqrt{\lambda_{0j}}$. Для каждого λ_j определяем $c_3^{(j)}$, полагая $c_4^{(j)} = 1$:

$$c_3^{(j)} = - \frac{K_4(\lambda_{0j} 1) - \lambda_{0j} n_2 K_2^2(\lambda_{0j} 0, 5)}{K_3(\lambda_{0j} 1) - \lambda_{0j} n_2 K_4(\lambda_{0j} 0, 5) K_3(\lambda_{0j} 0, 5)}.$$

В результате получаем собственные функции

$$\begin{aligned} \varphi^{(j)}(\varepsilon) = u_{x_2}^{(j)} = & \{K_3(\lambda_{0j} \varepsilon) - \\ & - \lambda_{0j} n_2 K_4[\lambda_{0j}(\varepsilon - 0, 5)] K_3(\lambda_{0j} 0, 5) H(\varepsilon - 0, 5)\} c_3^{(j)} + \\ & + \{K_4(\lambda_{0j} \varepsilon) - \lambda_{0j} n_2 K_4[\lambda_{0j}(\varepsilon - 0, 5)] K_4(\lambda_{0j} 0, 5) H(\varepsilon - 0, 5)\}. \end{aligned}$$

Так как при решении уравнения (2) считали $u_{x_2} = u_{x_2 0} e^{i \lambda_j \tau}$, то общее решение уравнения (1) имеет вид

$$u_{x_2} = \sum_{j=1}^n (C^{(j)} \cos \lambda_j \tau + B^{(j)} \sin \lambda_j \tau) \varphi^{(j)}(\varepsilon). \quad (7)$$

При $\tau = 0$ имеем следующие начальные условия:

$$\begin{aligned} u_{x_2}(0, \varepsilon) = u_{x_2 0}(\varepsilon) &= \sum_{j=0}^n c^{(j)} \varphi^{(j)}(\varepsilon); \\ \dot{u}_{x_2}(0, \varepsilon) &= 0. \end{aligned}$$

Из второго начального условия следует $B^{(j)} = 0$. Тогда произвольные постоянные $C^{(j)}$ находим из уравнений

$$\int_0^1 u_{x_2 0} \varphi^{(k)} d\varepsilon = \sum_{j=2}^n C^{(j)} \int_0^1 \varphi^{(l)} \varphi^{(k)} d\varepsilon \quad (k = 1, 2, \dots, n).$$

Определив $C^{(j)}$ и $B^{(j)}$, получаем решение уравнения (1), удовлетворяющее начальным и краевым условиям:

$$u_{x_2}(\tau, \varepsilon) = \sum_{j=1}^n C^{(j)} \varphi^{(j)}(\varepsilon) \cos \lambda_j \tau. \quad (8)$$

Реакция в шарнире

$$R = Q_{x_2}(\tau, 1) = -\overset{'''}{u}_{x_2}(\tau, 1) = -\sum_{j=1}^n C^{(j)} \overset{'''}{\varphi}^{(j)}(1) \cos \lambda_j \tau, \quad (9)$$

где $\overset{'''}{\varphi}^{(j)}(1) = [\lambda_{0j}^3 K_4(\lambda_{0j} 1) - \lambda_{0j}^4 n_2 K_1(\lambda_{0j} 0, 5) K_3(\lambda_{0j} 0, 5)] \times \times c_3^{(j)} + \lambda_{0j}^3 K_1(\lambda_{0j} 1) - \lambda_{0j}^4 n_2 K_1(\lambda_{0j} 0, 5) K_4(\lambda_{0j} 0, 5)$.

В результате имеем решение задачи в аналитической форме (кроме λ_{0j} , которые были определены численно).

2. Вариант численного решения с использованием ЭВМ (может быть реализован для стержня любого сечения). При численном решении воспользуемся системой уравнений (частный случай уравнений (ПЗ.19), приведенных в приложении ПЗ), которая, например для прямолинейного стержня переменного сечения с учетом инерции вращения, имеет вид

$$\begin{aligned} n_1(\varepsilon) \frac{\partial^2 u_{x_2}}{\partial \tau^2} - \frac{\partial Q_{x_2}}{\partial \varepsilon} &= -n_2 \frac{\partial^2 u_{x_2}}{\partial \tau^2} \delta(\varepsilon - 0, 5); \\ J_{33}(\varepsilon) \frac{\partial^2 \vartheta_3}{\partial \tau^2} - \frac{\partial M_{x_3}}{\partial \varepsilon} - Q_{x_2} &= 0; \\ \frac{\partial \vartheta_3}{\partial \varepsilon} - \frac{1}{A_{33}(\varepsilon)} M_{x_3} &= 0; \\ \frac{\partial u_{x_2}}{\partial \varepsilon} - \vartheta_3 &= 0, \end{aligned} \quad (10)$$

или в векторной форме

$$\mathbf{A}^{(1)} \frac{\partial^2 \bar{\mathbf{Z}}}{\partial \tau^2} + \frac{\partial \bar{\mathbf{Z}}}{\partial \varepsilon} + \mathbf{A}^{(2)} \bar{\mathbf{Z}} = \Delta \bar{\Phi}. \quad (11)$$

Здесь

$$\mathbf{A}^{(1)} = \begin{bmatrix} 0 & 0 & 0 & -n_1 \\ 0 & 0 & -J_{33} & 0 \\ 0 & 0 & 0 & 0 \\ 0 & 0 & 0 & 0 \end{bmatrix}; \quad \mathbf{A}^{(2)} = \begin{bmatrix} 0 & 0 & 0 & 0 \\ 1 & 0 & 0 & 0 \\ 0 & -\frac{1}{A_{33}} & 0 & 0 \\ 0 & 0 & -1 & 0 \end{bmatrix};$$

$$\bar{\mathbf{Z}} = \begin{bmatrix} Q_{x_2} \\ M_{x_3} \\ \vartheta_3 \\ u_{x_2} \end{bmatrix}; \quad \Delta \bar{\Phi} = \begin{bmatrix} -n_2 \frac{\partial^2 u_{x_2}}{\partial \tau^2} \\ 0 \\ 0 \\ 0 \end{bmatrix} \delta(\varepsilon - 0,5);$$

$$n_1 = \frac{m(s)}{m_0} = \frac{F(l\varepsilon)}{F(0)}; \quad J_{33} = \frac{J_3(l\varepsilon)}{F(0)l^2}; \quad A_{33} = \frac{J_3(l\varepsilon)}{J_3(0)};$$

$F(0)$, $J_3(0)$ – соответственно площадь сечения стержня и момент инерции относительно оси x_3 при $\varepsilon = 0$ (см. приложение 3). Полагая $\bar{\mathbf{Z}} = \bar{\mathbf{Z}}_0 e^{\lambda \tau}$ из уравнения (11) получаем

$$\dot{\bar{\mathbf{Z}}}_0 + \mathbf{B}(\lambda; \varepsilon) \bar{\mathbf{Z}}_0 = \Delta \bar{\Phi}_0 \quad \left(\mathbf{B}(\lambda; \varepsilon) = \mathbf{A}^{(2)} - \lambda^2 \mathbf{A}^{(1)} \right), \quad (12)$$

где $\Delta \bar{\Phi}_0 = \Delta \bar{\Phi}_0 [n_2 \lambda^2 u_{x_2} \delta(\varepsilon - 0,5), 0, 0, 0]^T$

Алгоритм численного определения собственных значений λ_j и собственных функций $\bar{\mathbf{Z}}_0^{(j)}$ изложен в приложении 4.

Определив λ_j и $\bar{\mathbf{Z}}_0^{(j)}$, находим решение уравнения (10) (см. приложение 5)

$$\bar{\mathbf{Z}}(\tau, \varepsilon) = \sum_{j=1}^n (C^{(j)} \bar{\mathbf{Z}}_0^{(j)} \cos \lambda_j \tau + B^{(j)} \bar{\mathbf{Z}}_0^{(j)} \sin \lambda_j \tau). \quad (13)$$

Из уравнения (12) получаем выражение для u_{x_2} :

$$u_{x_2} = \sum_{j=1}^n (C^{(j)} \mathbf{z}_{04}^{(j)} \cos \lambda_j \tau + B^{(j)} \mathbf{z}_{04}^{(j)} \sin \lambda_j \tau). \quad (14)$$

Из начальных условий следует

$$B^{(j)} = 0;$$

$$u_{x_2}(0, \varepsilon) = u_{x_2}^{(0)} = \sum_{j=1}^n C^{(j)} \mathbf{z}_{04}^{(j)}.$$

Произвольные постоянные $C^{(j)}$ определяем численно из системы уравнений

$$\int_0^1 u_{x_2} \mathbf{z}_{04}^{(k)} d\varepsilon = \sum_{j=1}^n C^{(j)} Z_{04}^{(j)} Z_{04}^{(k)} d\varepsilon \quad (k = 1, 2, \dots, n).$$

Так как $Q_{x_2} d\varepsilon = \sum_{j=1}^n C^{(j)} Z_{01}^{(j)} \cos \lambda_j \tau$, то реакция в шарнире

$$R = Q_{x_2} \Big|_{\varepsilon=1} = \sum_{j=1}^n C^{(j)} Z_{01}^{(j)}(1) \cos \lambda_j \tau. \quad (15)$$

99. Относительно центра масс (точка 0) действуют импульсные сила P_{x_2} и момент M_{x_3} , равные

$$P_{x_2} = -J \cos \alpha \cdot \dot{\mathbf{i}}_2; \quad M_{x_3} = -Jh \sin \alpha \cdot \dot{\mathbf{i}}_2.$$

Проекцию $\bar{\mathbf{J}}$ на ось x_1 не учитываем, так как стержень считается нерастяжимым. В дальнейшем полагаем, что импульс силы $|\bar{\mathbf{J}}|$, масса m и момент инерции J_0 приведены к безразмерной форме. После окончания действия $\bar{\mathbf{J}}$ масса m получит линейную и угловую скорости, соответственно равные

$$\dot{u}_{x_2}(0, 1) = -n_2 \cos \alpha; \quad \dot{\vartheta}_3(0, 1) = -n_3 \sin \alpha, \quad (1)$$

где $n_2 = \frac{J}{mp_0 l}$; $n_3 = \frac{Jh}{J_0 p_0}$.

Из уравнения (13) (см. решение задачи 98) запишем

$$\begin{aligned} \vartheta_3(\tau, \varepsilon) &= \sum_{j=1}^n \left(C^{(j)} \cos \lambda_j \tau + B^{(j)} \sin \lambda_j \tau \right) Z_{03}^{(j)}; \\ u_{x_2}(\tau, \varepsilon) &= \sum_{j=1}^n \left(C^{(j)} \cos \lambda_j \tau + B^{(j)} \sin \lambda_j \tau \right) Z_{04}^{(j)}. \end{aligned} \quad (2)$$

В данной задаче начальные условия следующие:

$$\begin{aligned} \tau = 0, \quad u_{x_2}(0, \varepsilon) &= 0; \\ \tau = 0, \quad \dot{\vartheta}_3(0, \varepsilon) &= -n_3 \sin \alpha \cdot \delta(\varepsilon - 1), \\ \dot{u}_{x_2}(0, \varepsilon) &= -n_2 \cos \alpha \cdot \delta(\varepsilon - 1). \end{aligned}$$

Из первого условия получаем $C^{(j)} = 0$. Второе условие приводит к соотношениям

$$\sum_{j=1}^n B^{(j)} \lambda_j Z_{03}^{(j)} = -n_3 \sin \alpha \cdot \delta (\varepsilon - 1); \quad (3)$$

$$\sum_{j=1}^n B^{(j)} \lambda_j Z_{04}^{(j)} = -n_2 \cos \alpha \cdot \delta (\varepsilon - 1). \quad (4)$$

Определим $B^{(j)}$, при которых наиболее точно выполняются условия (3) и (4). Рассмотрим интеграл от суммы квадратов ошибок:

$$I = \int_0^1 \left\{ \left[\frac{J \sin \alpha \cdot h}{J_0} \delta (\varepsilon - 1) + \sum_{j=1}^n B^{(j)} \lambda_j Z_{03}^{(j)} \right]^2 + \left[\frac{J \cos \alpha}{n} \delta (\varepsilon - 1) + \sum_{j=1}^n B^{(j)} \lambda_j Z_{04}^{(j)} \right]^2 \right\} d\varepsilon.$$

Из условия минимума I получаем следующую систему уравнений:

$$\frac{\partial I}{\partial B^{(k)}} = 0 \quad (k = 1, 2, \dots, n),$$

или

$$\sum_{j=1}^n B^{(j)} \lambda_j \int_0^1 \left(Z_{03}^{(j)} Z_{03}^{(k)} + Z_{04}^{(j)} Z_{04}^{(k)} \right) d\varepsilon + n_3 \sin \alpha \cdot Z_{0k}^{(k)}(1) + n_2 \cos \alpha \cdot Z_{04}^{(k)}(1) = 0.$$

Определив произвольные постоянные $B^{(j)}$, из уравнений (2) находим угол поворота массы m :

$$\vartheta_3(\tau, 1) = \sum_{j=1}^n B^{(j)} Z_{03}^{(j)}(1) \sin \gamma_j \tau.$$

100. Для следящей осевой распределенной нагрузки q_1 в уравнения поперечных колебаний стержня кроме слагаемого $\frac{\partial[Q_1(\varepsilon) \dot{u}]}{\partial \varepsilon}$ войдет слагаемое $-q_1 \frac{\partial u}{\partial \varepsilon}$ [5, Ч.2]. Воспользовавшись алгоритмом решения задачи **86** с учетом осевых сил Q_1 и q_1 , получим уравнение (в безразмерном виде)

$$\frac{\partial^4 u}{\partial \varepsilon^4} - \frac{\partial}{\partial \varepsilon} \left(Q_1(\varepsilon) \frac{\partial u}{\partial \varepsilon} \right) + q_1 \frac{\partial u}{\partial \varepsilon} + 2w_0 \frac{\partial^2 u}{\partial \tau \partial \varepsilon} + w_0^2 \frac{\partial^2 u}{\partial \varepsilon^2} + \frac{\partial^2 u}{\partial \tau^2} = 0. \quad (1)$$

Рассмотрим приближенное решение уравнения (1), взяв двучленное приближение (так как по условию задачи требуется определить две первые частоты)

$$u = f^{(1)}(\tau) \varphi^{(1)}(\varepsilon) + f^{(2)}(\tau) \varphi^{(2)}(\varepsilon), \quad (2)$$

где $\varphi^{(1)}, \varphi^{(2)}$ – любые независимые функции, удовлетворяющие крайним условиям данной задачи: $\varepsilon = 0, u = \dot{u} = 0$; $\varepsilon = 1, u = \dot{u} = 0$. В качестве таких функций могут быть взяты собственные функции, удовлетворяющие данным крайним условиям. Если воспользоваться функциями Крылова, то получаем

$$\varphi^{(j)}(\varepsilon) = K_4(\lambda_{0j} \varepsilon) - \frac{K_4(\lambda_{0j} 1)}{K_3(\lambda_{0j} 1)} K_3(\lambda_{0j} \varepsilon).$$

Подставив решение (2) в уравнение (1), имеем

$$\begin{aligned} L = & \ddot{f}^{(1)} \varphi^{(1)} + \ddot{f}^{(2)} \varphi^{(2)} + 2w_0 \left(\dot{f}^{(1)} \dot{\varphi}^{(1)} + \dot{f}^{(2)} \dot{\varphi}^{(2)} \right) + \\ & + w_0^2 \left(f^{(1)} \ddot{\varphi}^{(1)} + f^{(2)} \ddot{\varphi}^{(2)} \right) - f^{(1)} \left(Q_1 \dot{\varphi}^{(1)} \right) - f^{(2)} \left(Q_1 \dot{\varphi}^{(2)} \right) + \\ & + f^{(1)} q_1 \dot{\varphi}^{(1)} + f^{(2)} q_1 \dot{\varphi}^{(2)} + f^{(1)} \left(\varphi^{(1)} \right)^{IV} + f^{(2)} \left(\varphi^{(2)} \right)^{IV}. \quad (3) \end{aligned}$$

Воспользовавшись принципом возможных перемещений, запишем два уравнения

$$\int_0^1 L \varphi^{(1)} d\varepsilon = 0; \quad \int_0^1 L \varphi^{(2)} d\varepsilon = 0,$$

или

$$\begin{aligned} h_{11}\ddot{f}^{(1)} + h_{12}\ddot{f}^{(2)} + b_{11}\dot{f}^{(1)} + b_{12}\dot{f}^{(2)} + c_{11}f^{(1)} + c_{12}f^{(2)} &= 0; \\ h_{21}\ddot{f}^{(1)} + h_{22}\ddot{f}^{(2)} + b_{21}\dot{f}^{(1)} + b_{22}\dot{f}^{(2)} + c_{21}f^{(1)} + c_{22}f^{(2)} &= 0. \end{aligned} \quad (4)$$

Здесь

$$\begin{aligned} h_{ij} &= \int_0^1 \varphi^{(i)} \varphi^{(j)} d\varepsilon; \quad b_{ij} = 2w_0 \int_0^1 \left(\dot{\varphi}^{(j)} \varphi^{(i)} \right) d\varepsilon; \\ c_{ij} &= \int_0^1 \left[w_0^2 \dot{\varphi}^{(j)} + \left(\varphi^{(j)} \right)^{IV} - \left(Q_1 \dot{\varphi}^{(j)} \right)' + q_1 \dot{\varphi}^{(j)} \right] \varphi^{(i)} d\varepsilon. \end{aligned}$$

Коэффициенты b_{ij} удовлетворяют условию $b_{ij} = -b_{ji}$, поэтому $b_{11} = b_{22} = 0$. Рассмотрим более подробно коэффициенты c_{ij} . Интегрируя каждое слагаемое по частям с учетом однородных краевых условий, которым удовлетворяют функции $\varphi^{(j)}(\varepsilon)$ и их первая производная, получим

$$c_{ij} = c_{ij}^{(0)} + c_{ij}^{(1)},$$

$$\begin{aligned} \text{где } c_{ij}^{(0)} &= \int_0^1 \left(\varphi^{(j)} \varphi^{(k)} - w_0^2 \dot{\varphi}^{(j)} \dot{\varphi}^{(k)} + Q_1 \dot{\varphi}^{(ij)} \dot{\varphi}^{(k)} \right) d\varepsilon; \quad c_{ij}^{(1)} = \\ &= -c_{ij}^{(1)} = q_1 \int_0^1 \dot{\varphi}^{(j)} \varphi^{(k)} d\varepsilon; \quad c_{11}^{(1)} = c_{22}^{(1)} = 0. \end{aligned}$$

Ищем решение системы уравнений (4) в виде

$$f^{(1)} = f_{10} e^{\lambda \tau}; \quad f^{(2)} = f_{20} e^{\lambda \tau}. \quad (5)$$

Подставив (5) в (4), получаем после преобразований характеристическое уравнение

$$\det \begin{bmatrix} h_{11} \lambda^2 + c_{11}^{(0)} & h_{12} \lambda^2 + c_{12}^{(0)} + c_{12}^{(1)} + b_{12} \lambda \\ h_{12} \lambda^2 + c_{12}^{(0)} - c_{12}^{(1)} - b_{12} \lambda & h_{22} \lambda^2 + c_{22}^{(0)} \end{bmatrix} = 0. \quad (6)$$

При составлении определителя использовали следующие свойства коэффициентов: $h_{12} = h_{21}$, $c_{12}^{(0)} = c_{21}^{(0)}$, $b_{12} = -b_{21}$, $c_{12}^{(1)} = -c_{21}^{(1)}$. Из (6) получаем характеристическое уравнение

$$a_0 \lambda^4 + a_2 \lambda^2 + a_3 \lambda + a_4 = 0, \quad (7)$$

где $a_0 = h_{11} h_{22} - h_{12}^2$; $a_1 = 0$; $a_2 = h_{11} c_{22}^{(0)} + h_{22} c_{11}^{(0)} - 2h_{12} c_{12}^{(0)} + b_{12}^2$; $a_3 = 2c_{12}^{(1)} b_{12}$; $a_4 = c_{11}^{(0)} c_{22}^{(0)} - (c_{12}^{(0)})^2 + (c_{12}^{(1)})^2$. Из уравнения (7) находим комплексные собственные значения

$$\lambda_{1,2} = a_1 \pm i\beta_1; \quad \lambda_{3,4} = a_2 \pm i\beta_2,$$

т.е. задача является неконсервативной.

101. Уравнение вынужденных колебаний, приведенное к безразмерной форме, имеет вид

$$\frac{\partial^2 u}{\partial \tau^2} + \frac{\partial^4 u}{\partial \varepsilon^4} = q_0 \cos \omega_0 \tau H(\varepsilon - 0, 5), \quad (1)$$

где ($\omega_0 = \omega/p_0$). Полагая $u = u_0 \cos \omega_0 \tau$, получаем

$$u_0^{IV} - \omega_0^2 u_0 = q_0 H(\varepsilon - 0, 5). \quad (2)$$

Рассмотрим более общий случай, когда правая часть уравнения (2) – произвольная функция. Для стержня постоянного сечения

$$\dot{u}_0 = \vartheta_{30}; \quad \ddot{u}_0 = M_{x_{30}}; \quad \dddot{u}_0 = Q_{x_{20}},$$

поэтому уравнение (2) можно представить как систему четырех уравнений первого порядка:

$$\begin{aligned} \dot{Q}_{x_{20}} + \omega_0^2 u_0 &= b_1(\varepsilon); \\ M_{x_{30}} + Q_{x_{20}} &= 0; \\ \vartheta_{30} - M_{x_{30}} &= 0; \\ u_0 - \vartheta_{30} &= 0, \end{aligned} \quad (3)$$

или в векторной форме

$$\bar{Z}_0 + A \bar{Z}_0 = \bar{b} \quad (\bar{b} = [b_1, 0, 0, 0]^T). \quad (4)$$

Общее решение уравнения (4) имеет вид (для уравнений с постоянными коэффициентами)

$$\bar{\mathbf{z}}_0 = \mathbf{K}(\varepsilon) \bar{\mathbf{c}} + \int_0^\varepsilon \mathbf{K}(\varepsilon - h) \bar{\mathbf{b}}(h) dh. \quad (5)$$

Фундаментальная матрица $\mathbf{K}(\varepsilon)$ зависит от ω_0 . Из уравнения (5) получаем выражение для перемещений точек осевой линии стержня:

$$u_0 = \sum_{j=1}^4 k_{4j} c_j + \int_0^\varepsilon \tilde{k}_{41}(\varepsilon - h) b_1(h) dh. \quad (6)$$

Для рассматриваемой задачи

$$b_1(h) = g_0 H(h - 0, 5); \quad \tilde{k}_{41} = e^{\omega_0(\varepsilon - h)},$$

поэтому

$$\int_0^\varepsilon k_{41} b_1 dh = -\frac{q_0}{\omega_0} \left(1 - e^{\omega_0(\varepsilon - 0,5)}\right) H(\varepsilon - 0, 5).$$

Из краевых условий при $\varepsilon = 0$ следует $c_1 = c_2 = 0$. Произвольные постоянные c_3 и c_4 вычислим из краевых условий при $\varepsilon = 1$:

$$\begin{aligned} M_{x_3 0}(1) &= \ddot{u}_0(1) = k_{23}(1) c_3 + k_{24}(1) c_4 - \omega_0 q_0 \left(1 - e^{0,5\omega_0}\right); \\ Q_{x_2 0}(1) &= \dddot{u}_0(1) = k_{13}(1) c_3 + k_{14}(1) c_4 - \omega_0^2 q_0 \left(1 - e^{0,5\omega_0}\right). \end{aligned} \quad (7)$$

Определив c_3 и c_4 из системы (7), находим амплитуду установившихся колебаний стержня в точке K

$$u_{00}(1) = k_{43}(1) c_3 + k_{44}(1) c_4 - \frac{q_0}{\omega_0} \left(1 - e^{0,5\omega_0}\right).$$

102. Можно считать, что в сечении K действует неизвестный момент $\mathfrak{M}_0 \cos \omega \tau$, поэтому уравнение вынужденных колебаний в безразмерной форме имеет вид (см. приложение 6)

$$\frac{\partial^2 u_{x_2}}{\partial \tau^2} + \frac{\partial^4 u_{x_2}}{\partial \varepsilon^4} = \mathfrak{M}_0 \cos \omega \tau \delta'(\varepsilon - 1). \quad (1)$$

При установившихся колебаниях решение уравнения (1) ищем в виде

$$u_{x_2} = u_0(\varepsilon) \cos \omega \tau.$$

Тогда из (1) получаем

$$u_0(\varepsilon) = \sum_{i=1}^4 c_i K_i(\sqrt{\omega} \varepsilon) + \frac{\mathfrak{M}_0}{\omega} K_3[\sqrt{\omega}(\varepsilon - 1)] H(\varepsilon - 1). \quad (2)$$

Из краевых условий при $\varepsilon = 0$ следует $c_1 = c_2 = 0$. При $\varepsilon = 1$ решение (2) должно удовлетворять следующим трем условиям: $u_0 = 0$; $u'_0 = \vartheta_{30}$; $u''_0 = \mathfrak{M}_0$, или

$$\begin{aligned} c_3 K_3(1) + c_4 K_4(1) &= 0; \\ c_3 \sqrt{\omega} K_2(1) + c_4 \sqrt{\omega} K_3(1) &= \vartheta_{30}; \\ c_3 \omega K_1(1) + c_4 \omega K_2(1) &= \mathfrak{M}_0 = 0. \end{aligned} \quad (3)$$

Из системы (3) определяем c_3 , c_4 и \mathfrak{M}_0 в зависимости от ϑ_{30} :

$$c_3 = \alpha_1 \vartheta_{30}; \quad c_4 = \alpha_2 \vartheta_{30}; \quad \mathfrak{M}_0 = \alpha_3 \vartheta_{30}, \quad (4)$$

и получаем выражение для $u_0(\varepsilon)$:

$$u_0(\varepsilon) = [\alpha_1 K_3(\sqrt{\omega} \varepsilon) + \alpha_2 K_4(\sqrt{\omega} \varepsilon)] \vartheta_{30} + \frac{\alpha_3 \vartheta_{30}}{\omega} K_3[\sqrt{\omega}(\varepsilon - 1)]. \quad (5)$$

Амплитуда момента в заделке

$$M_0 = u''_0(0) = \omega \alpha_1 \vartheta_{30}.$$

103. Уравнение вынужденных колебаний стержня, приведенное к безразмерной форме, имеет вид

$$L(u) = \frac{\partial^2 u}{\partial \tau^2} + \frac{\partial^4 u}{\partial \varepsilon^4} - P(\tau) \delta(\varepsilon - 0,5) = 0. \quad (1)$$

Решение уравнения (1) ищем приближенным методом, ограничившись в соответствии с условием задачи двучленным приближением:

$$u = f^{(1)}(\tau) \varphi^{(1)}(\varepsilon) + f^{(2)}(\tau) \varphi^{(2)}(\varepsilon). \quad (2)$$

В качестве функций $\varphi^{(i)}(\varepsilon)$ можно взять две первые формы свободных колебаний стержня. Для краевых условий задачи имеем следующие собственные функции:

$$\varphi^{(j)} = K_4(\lambda_{0j} \varepsilon) - \frac{K_4(\lambda_{0j} 1)}{K_3(\lambda_{0j} 1)} K_3(\lambda_{0j} \varepsilon), \quad (3)$$

где K_i — функции Крылова.

Возможные перемещения представим в виде

$$\delta u^{(j)} = \delta b_i \varphi^{(j)}.$$

Подставив решение (2) в уравнение (1), после преобразований в соответствии с принципом возможных перемещений получаем

$$\ddot{f}^{(1)} + \lambda_{01}^4 f^{(1)} = \frac{P(\tau)}{h_{11}} \varphi^{(1)}(0, 5); \quad (4)$$

$$\ddot{f}^{(2)} + \lambda_{02}^4 f^{(2)} = \frac{P(\tau)}{h_{22}} \varphi^{(2)}(0, 5), \quad (5)$$

где $h_{11} = \int_0^1 (\varphi^{(1)})^2 d\varepsilon$; $h_{22} = \int_0^1 (\varphi^{(2)})^2 d\varepsilon$.

Для рассматриваемой задачи уравнения для определения $f^{(i)}$ оказались независимыми (в силу ортогональности функций $\varphi^{(j)}$), поэтому выберем только одно из них, например уравнение (4). Его решение при произвольной правой части имеет вид

$$f^{(1)} = c_1 \cos \lambda_1 \tau + c_2 \sin \lambda_1 \tau + \frac{\varphi^{(1)}(0, 5)}{h_{11} \lambda_1} \int_0^\tau \sin \lambda_1(\tau - h) P dh. \quad (6)$$

$$\dot{f}^{(1)} = -\lambda_1 c_1 \sin \lambda_1 \tau + \lambda_1 c_2 \cos \lambda_1 \tau + \frac{\varphi^{(1)}(0, 5)}{h_{11}} \int_0^\tau \cos \lambda_1(\tau - h) P dh.$$

В соответствии с методом Дюффинга находим функции $f^{(1)}$ и $\dot{f}^{(1)}$ при $\tau = 0$ и $\tau = T$:

$$\begin{aligned}
 f^{(1)}(0) &= c_1; & \dot{f}^{(1)}(0) &= c_2 \lambda_1 \quad (\lambda_1 = \lambda_{01}^2); \\
 f^{(1)}(T) &= f^{(1)}(0) \cos \lambda_1 T + \frac{\dot{f}^{(1)}(0)}{\lambda_1} \sin \lambda_1 T + \\
 &+ \frac{a_1}{\lambda_1} \int_0^T \sin \lambda_1 (T-h) P \, dh; \\
 \dot{f}^{(1)}(T) &= -\lambda_1 f^{(1)}(0) \sin \lambda_1 T + \dot{f}^{(1)}(0) \cos \lambda_1 T + \\
 &+ a_1 \int_0^T \cos \lambda_1 (T-h) P \, dh,
 \end{aligned} \tag{7}$$

где $a_1 = \varphi^{(1)}(0, 5)/h_{11}$.

При установившихся колебаниях должны выполняться условия $f^{(1)}(0) = f^{(1)}(T)$; $\dot{f}^{(1)}(0) = \dot{f}^{(1)}(T)$. Поэтому из системы (7) получаем два неоднородных уравнения для определения $f^{(1)}(0)$ и $\dot{f}^{(1)}(0)$:

$$\begin{aligned}
 (1 - \cos \lambda_1 T) f^{(1)}(0) - \frac{\sin \lambda_1 T}{\lambda_1} \dot{f}^{(1)}(0) &= b_1; \\
 \sin \lambda_1 f^{(1)}(0) + (1 - \cos \lambda_1 T) \dot{f}^{(1)}(0) &= b_2.
 \end{aligned} \tag{8}$$

Здесь

$$\begin{aligned}
 b_1 &= \frac{a_1 P_0}{\lambda_1} \left(\int_0^{T/2} \sin \lambda_1 (T-h) \, dh - \int_{T/2}^T \sin \lambda_1 (T-h) \, dh \right); \\
 b_2 &= a_1 P_0 \left(\int_0^{T/2} \cos \lambda_1 (T-h) \, dh - \int_{T/2}^T \cos \lambda_1 (T-h) \, dh \right).
 \end{aligned}$$

Определив $f^{(1)}(0)$ и $\dot{f}^{(1)}(0)$, находим решение уравнения (4) на интервале $0 \leq \tau \leq T$:

$$f^{(1)}(\tau) = f^{(1)}(0) \cos \lambda_1 \tau + \frac{\dot{f}^{(1)}(0)}{\lambda_1} \sin \lambda_1 \tau +$$

$$+ \begin{cases} \frac{a_1 P_0}{\lambda_1^2} (1 - \cos \lambda_1 \tau) & \left(0 \leq \tau \leq \frac{T}{2}\right); \\ \frac{a_1 P_0}{\lambda_1^2} \left\{ \left(1 - \cos \lambda_1 \frac{T}{2}\right) - \right. \\ \left. - \left[1 - \cos \lambda_1 \left(\tau - \frac{T}{2}\right)\right] \right\} & \left(\frac{T}{2} \leq \tau \leq T\right). \end{cases}$$

Аналогичное выражение получаем для функции $f^{(2)}(\tau)$:

$$f^{(2)}(\tau) = f^{(2)}(0) \cos \lambda_2 \tau + \frac{\dot{f}^{(2)}(0)}{\lambda_2} \sin \lambda_2 \tau +$$

$$+ \begin{cases} \frac{a_2 P_0}{\lambda_2^2} (1 - \cos \lambda_2 \tau) & \left(0 \leq \tau \leq \frac{T}{2}\right); \\ \frac{a_2 P_0}{\lambda_2^2} \left\{ \left(1 - \cos \lambda_2 \frac{T}{2}\right) - \right. \\ \left. - \left[1 - \cos \lambda_2 \left(\tau - \frac{T}{2}\right)\right] \right\} & \left(\frac{T}{2} \leq \tau \leq T\right). \end{cases}$$

Полученные решения справедливы при условии, что определители системы (8) и аналогичной системы для $f^{(2)}(0)$ и $\dot{f}^{(2)}(0)$ вида

$$D = \begin{vmatrix} (1 - \cos \lambda_i T) & -\sin \lambda_i T / \lambda_i \\ \sin \lambda_i T & (1 - \cos \lambda_i T) \end{vmatrix}$$

не равны нулю.

104. Рассмотрим наиболее общий случай, когда требуется учитывать силу тяжести, действующую на массу m . В результате на стержень будут действовать сила тяжести и сила инерции, равные соответственно $mg \delta(x_1 - vt)$ и $-m \frac{\partial^2 u_{x_2}}{\partial t^2} \delta(x_1 - vt)$.

Уравнение малых колебаний стержня имеет вид

$$m_0 \frac{\partial^2 u_{x_2}}{\partial t^2} + A_{33} \frac{\partial^4 u_{x_2}}{\partial x_1^4} + k_1 u_{x_2} - \left(mg - m \frac{\partial^2 u_x}{\partial t^2} \right) \delta(x_1 - vt) = 0, \quad (1)$$

где $A_{33} = EJ_{x_3}$ — изгибная жесткость стержня; k_1 — коэффициент жесткости основания. Полагая $u_{x_2} = ul$, $x_1 = \varepsilon l$, $\tau = p_0 t$, $p_0 = (A_{33}/m_0 l^4)^{1/2}$, приведем уравнение (1) к безразмерной форме:

$$L = \frac{\partial^2 u}{\partial \tau^2} + \frac{\partial^4 u}{\partial \varepsilon^4} + n_1 \frac{\partial^2 u}{\partial \tau^2} \delta(\varepsilon - v_0 \tau) + ku - n_2 \delta(\varepsilon - v_0 \tau) = 0, \quad (2)$$

где $n_1 = m/(m_0 l)$; $k = k_1 l^4/A_{33}$; $n_2 = mgl^2/A_{33}$; $v_0 = v/(lp_0)$.

Решение уравнения (2) при двучленном приближении ищем в виде

$$u = f^{(1)}(\tau) \sin \pi \varepsilon + f^{(2)}(\tau) \sin 2\pi \varepsilon. \quad (3)$$

Воспользовавшись принципом возможных перемещений, запишем

$$\int_0^1 L \sin \pi \varepsilon \, d\varepsilon = 0; \quad \int_0^1 L \sin 2\pi \varepsilon \, d\varepsilon = 0,$$

откуда после преобразований имеем

$$\begin{aligned} h_{11} \ddot{f}^{(1)} + h_{12} \ddot{f}^{(2)} + (\pi^4 + k_1) f^{(1)} &= 2n_2 \sin \pi v_0 \tau; \\ h_{21} \ddot{f}^{(1)} + h_{22} \ddot{f}^{(2)} + (16\pi^4 + k_1) f^{(2)} &= 2n_2 \sin 2\pi v_0 \tau, \end{aligned} \quad (4)$$

где $h_{11} = 1 + 2n_1 \sin^2 \pi v_0 \tau$; $h_{22} = 1 + 2n_1 \sin^2 2\pi v_0 \tau$; $h_{12} = h_{21} = 2n_1 \sin \pi v_0 \tau \sin 2\pi v_0 \tau$.

В результате получили систему уравнений с периодически изменяющимися коэффициентами. Основная особенность данной задачи заключается в том, что время процесса (время движения массы по стержню) ограничено, поэтому колебания стержня являются неустановившимися. Время движения массы m по стержню

равно $t_K = l/v$, а безразмерное время $\tau_K = l/v_0$. Запишем систему уравнений (4) в виде

$$\ddot{\bar{f}} + \mathbf{H}^{-1} \mathbf{B} \bar{f} = \mathbf{H}^{-1} \bar{b}. \quad (5)$$

Здесь

$$\mathbf{H} = \begin{bmatrix} 1 + 2n_1 \sin^2 \pi v_0 \tau & 2n_1 \sin \pi v_0 \tau \sin 2\pi v_0 \tau \\ 2n_1 \sin \pi v_0 \tau \sin 2\pi v_0 \tau & 1 + 2n_1 \sin^2 2\pi v_0 \tau \end{bmatrix};$$

$$\mathbf{B} = \begin{bmatrix} \pi^4 + k & 0 \\ 0 & 16\pi^4 + k \end{bmatrix}; \quad \bar{b} = \begin{bmatrix} 2n_2 \sin \pi v_0 \tau \\ 2n_2 \sin 2\pi v_0 \tau \end{bmatrix}.$$

Определитель матрицы \mathbf{H}

$$D = 1 + 2n_1 \sin^2 \pi v_0 \tau + 2n_1 \sin^2 2\pi v_0 \tau$$

всегда больше нуля, т.е. матрица \mathbf{H} не является вырожденной.

Уравнение (5) будем решать численно при нулевых начальных данных. В результате при $\tau = \tau_K$ получаем $f^{(1)}(\tau_K)$ и $f^{(2)}(\tau_K)$. Так как при принятом приближенном решении угол поворота стержня в любом сечении равен

$$\vartheta = \frac{\partial u}{\partial \varepsilon} = \pi \cos \pi \varepsilon \cdot f^{(1)}(\tau) + 2\pi \cos 2\pi \varepsilon \cdot f^{(2)}(\tau),$$

то угол поворота в сечении K в момент схода массы m (при $\varepsilon = 1$) равен

$$\vartheta_{3K} = -\pi f^{(1)}(\tau_K) + 2\pi f^{(2)}(\tau_K).$$

105. При колебаниях на стержень (рельсы) действует инерционная нагрузка со стороны вагонов, которую можно рассматривать (в пределе) как распределенную. К каждому вагону приложены две контактные силы, которые можно привести к равнодействующей силе $J_{\text{и}}$ и моменту $\mu_{\text{и}}$ (рис. 119, а):

$$J_{\text{и}} = -m \frac{d^2 u_2}{dt^2}; \quad \mu_{\text{и}} = -J_0 \frac{d^2 \vartheta}{dt^2}, \quad (1)$$

где m, J_0 – соответственно масса вагона и его момент инерции относительно оси, перпендикулярной плоскости чертежа и проходящей через центр масс вагона, u_2 – перемещения точек осевой линии стержня

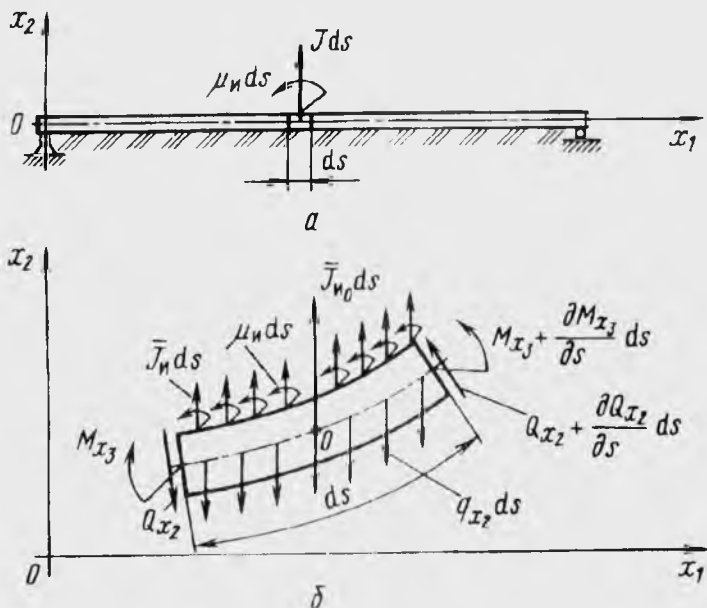


Рис. 119

На рис. 119, б показан элемент стержня со всеми приложенными к нему силами. Воспользовавшись принципом Даламбера, получаем уравнения движения (поступательного вдоль оси x_2 и вращательного относительно оси, перпендикулярной плоскости чертежа) в безразмерном виде:

$$J_{н0} + \frac{\partial Q_{x_2}}{\partial \varepsilon} + J_{н} + q_{x_2} = 0; \quad (2)$$

$$\frac{\partial M_3}{\partial \varepsilon} + Q_{x_2} + \mu_{н} = 0, \quad (3)$$

где $J_{н0} = -m_0 \frac{d^2 u_2}{d\tau^2}$; $\varepsilon = s/l$; $q_{x_2} = -ku_2$ (уравнение (3) не содержит слагаемое, учитывающее инерцию вращения элемента стержня).

Запишем уравнения, связывающие момент M_{x_3} с кривизной стержня (см. приложение 1; для стержня постоянного сечения $A_{33} = 1$), и перемещение u_2 точек осевой линии с углом поворота сечения (при малых отклонениях осевой линии стержня от прямой):

$$\frac{\partial \vartheta_3}{\partial \varepsilon} - M_{x_3} = 0; \quad (4)$$

$$\frac{\partial u_2}{\partial \varepsilon} - \vartheta_3 = 0. \quad (5)$$

Так как вагоны движутся со скоростью v , воспользуемся координатами Эйлера. В результате, переходя к безразмерной форме записи, получаем

$$J_{\text{н}} = -n_{11} \left(\frac{\partial^2 u_2}{\partial \tau^2} + 2v_0 \frac{\partial^2 u_2}{\partial \tau \partial \varepsilon} + v_0^2 \frac{\partial^2 u_2}{\partial \varepsilon^2} \right); \quad (6)$$

$$\mu_{\text{н}} = -J_0^{(0)} \left(\frac{\partial^3 u_2}{\partial \tau \partial \varepsilon} + 2v_0 \frac{\partial^3 u_2}{\partial \tau \partial \varepsilon^2} + v_0^2 \frac{\partial^3 u_2}{\partial \varepsilon^3} \right) \quad \left(\vartheta_3 = \frac{\partial u_2}{\partial \varepsilon} \right),$$

где $n_{11} = m/m_0 l$; $J_0^{(0)} = J_0/m_0 l^3$; $v_0 = v/l p_0$ — безразмерные коэффициенты.

Исключив из уравнений (2) — (5) ϑ_3 , M_{x_3} и Q_{x_2} , получаем уравнение свободных колебаний стержня с учетом движущейся нагрузки:

$$L = (1 + n_{11}) \frac{\partial^2 u_2}{\partial \tau^2} + \left(1 - J_0^{(0)} v_0^2 \right) \frac{\partial^4 u_2}{\partial \varepsilon^4} + 2v_0 n_{11} \frac{\partial^2 u_2}{\partial \tau \partial \varepsilon} -$$

$$- 2v_0 J_0^{(0)} \frac{\partial^4 u_2}{\partial \tau \partial \varepsilon^3} - J_0^{(0)} \frac{\partial^4 u_2}{\partial \varepsilon^2 \partial \tau^2} + n_{11} v_0^2 \frac{\partial^2 u_2}{\partial \varepsilon^2} + k u_2 = 0. \quad (7)$$

Полагая возможные перемещения

$$\delta u_2 = \sum_{i=1}^n \delta a_i u_2^{(i)},$$

где $u_2^{(i)}$ — функции, удовлетворяющие краевым условиям задачи (при шарнирном закреплении концов стержня $u_2^{(i)} = \sin \pi i \varepsilon$),

и ограничившись двучленным приближением, найдем приближенное решение уравнения (7):

$$u_2 = f^{(1)} u_2^{(1)} + f^{(2)} u_2^{(2)}.$$

В соответствии с принципом возможных перемещений имеем

$$\int_0^1 L(u_2^{(1)}, u_2^{(2)}) u_2^{(1)} d\varepsilon = 0;$$

$$\int_0^1 L(u_2^{(1)}, u_2^{(2)}) u_2^{(2)} d\varepsilon = 0,$$

или после преобразований

$$\begin{aligned} a_{11} \ddot{f}_1 + a_{12} \ddot{f}_2 + b_{11} \dot{f}_1 + b_{12} \dot{f}_2 + c_{11} f_1 + c_{12} f_2 &= 0; \\ a_{21} \ddot{f}_1 + a_{22} \ddot{f}_2 + b_{21} \dot{f}_1 + b_{22} \dot{f}_2 + c_{21} f_1 + c_{22} f_2 &= 0. \end{aligned} \quad (8)$$

Здесь

$$\begin{aligned} a_{11} &= \frac{1}{2} \left[(1 + n_{11}) + \pi^2 J_0^{(0)} \right]; & a_{12} &= 0; \\ a_{21} &= 0; & a_{22} &= \frac{1}{2} \left[(1 + n_{11}) + 4\pi^2 J_0^{(0)} \right]; \\ b_{11} &= 0; & b_{12} &= -\frac{8}{3} \left(n_{11} + 4\pi^2 J_0^{(0)} \right); \\ b_{12} &= \frac{8}{3} \left(n_{11} + \pi^2 J_0^{(0)} \right); & b_{22} &= 0; \\ c_{11} &= \frac{1}{2} \left[\left(1 - J_0^{(0)} \right) \pi^4 - n_{11} \pi^2 + k \right]; & c_{12} &= 0; \\ c_{21} &= 0; & c_{22} &= \frac{1}{2} \left[16\pi^2 \left(1 - J_0^{(0)} \right) - n_{11} 4\pi^2 + k \right]. \end{aligned}$$

Полагая $f_1 = f_{10} e^{\lambda \tau}$, $f_2 = f_{20} e^{\lambda \tau}$, после преобразований получаем характеристическое уравнение

$$a_0 \lambda^4 + a_2 \lambda^2 + a_4 = 0, \quad (9)$$

где $a_0 = a_{11}a_{22}$; $a_2 = a_{11}c_{22} + a_{22}c_{11} + b_{12}^2$; $a_4 = c_{11}c_{22}$. Корни уравнения (9) имеют вид

$$\lambda_{1,2} = \pm i\beta_1, \quad \lambda_{3,4} = \pm i\beta_2,$$

где частота

$$\beta_1 = \sqrt{\frac{a_2 - \sqrt{a_2^2 - 4a_4a_0}}{2a_0}}, \quad \text{а} \quad \beta_2 = \sqrt{\frac{a_2 + \sqrt{a_2^2 - 4a_4a_0}}{2a_0}}.$$

106. На рис.120, а показано положение стержня в произвольный момент времени. Проектируя силы на ось y (рис. 120, б), получаем

$$-m_0 dz \frac{\partial^2 y}{\partial t^2} - dQ + dz \Delta q_y + (N + dN) \sin \alpha' - N \sin \alpha = 0,$$

или (так как $\frac{\partial Q}{\partial z} = EJ_x \frac{\partial^4 y}{\partial z^4}$)

$$EJ_x \frac{\partial^4 y}{\partial z^4} + m_0 \frac{\partial^2 y}{\partial t^2} - \Delta q_y - \frac{\partial}{\partial z} \left(N \frac{\partial y}{\partial z} \right) = 0, \quad (1)$$

где $\alpha' = \alpha + d\alpha$.

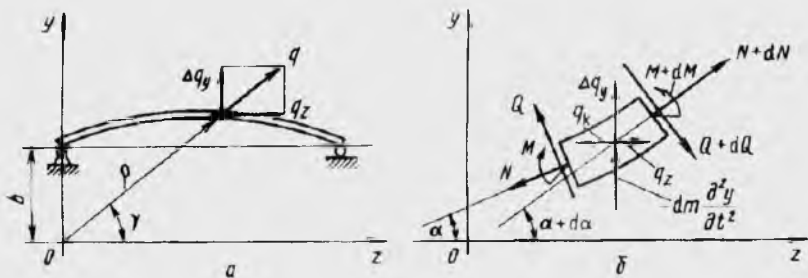


Рис. 120

Распределенная нагрузка Δq_y , действующая на стержень при колебаниях, равна $\Delta q_y = m_0 \Omega^2 y$. Распределенная нагрузка

q_z при малых колебаниях стержня остается неизменной: $q_z = m_0 \Omega^2 z$. Продольное усилие N зависит от q_z :

$$N = \int_z^l q_z dz = \frac{m_0 \Omega^2}{2} (l^2 - z^2).$$

Подставим выражения для N и Δq_y в уравнение (1):

$$L(y) = EJ_x \frac{\partial^4 y}{\partial z^4} + m_0 \frac{\partial^2 y}{\partial t^2} - \Omega^2 m_0 y + m_0 \Omega^2 z \frac{\partial y}{\partial z} - \frac{m_0 \Omega^2}{2} (l^2 - z^2) \frac{\partial^2 y}{\partial z^2} = 0. \quad (2)$$

При колебаниях стержня на него дополнительно действует распределенная сила Кориолиса $q_k = 2m_0 \Omega \dot{y}$, направленная по оси z , поэтому более точное выражение для продольной силы имеет вид

$$N = \int_z^l (q_z - 2m_0 \Omega \dot{y}) dz.$$

Так как в уравнении (1) сила N умножается на $\partial y / \partial z$, то слагаемым $\int_z^l 2m_0 \Omega \frac{\partial y}{\partial t} dz \frac{\partial y}{\partial z}$ можно пренебречь как величиной

второго порядка малости по сравнению с $\int_z^l q_z dz \frac{\partial y}{\partial z}$. Следовательно, влиянием силы Кориолиса также можно пренебречь.

Для определения приближенного значения частот колебаний ищем решение уравнения (2) в виде

$$y = y_{11} \sin pt + y_{12} \sin pt = \left(A_1 \sin \frac{\pi z}{l} + A_2 \sin \frac{2\pi z}{l} \right) \sin pt. \quad (3)$$

Решение должно удовлетворять краевым условиям задачи

$$z = 0, y = y'' = 0;$$

$$z = l, y = y'' = 0.$$

По методу Галеркина получаем два соотношения:

$$\int_0^l L(y_{11}, y_{12}) y_{11} dz = 0; \quad \int_0^l L(y_{11}, y_{12}) y_{12} dz = 0.$$

После интегрирования имеем два однородных уравнения относительно неизвестных A_1 и A_2 :

$$A_1 \left[EJ_x \left(\frac{\pi}{l} \right)^4 - m_0 p^2 + \frac{25}{12} m_0 \Omega^2 \right] - \frac{20}{9} m_0 \Omega^2 A_2 = 0;$$

$$\frac{20}{9} m_0 \Omega^2 A_1 + A_2 \left[EJ_x \left(\frac{2\pi}{l} \right)^4 - m_0 p^2 + \frac{115}{12} m_0 \Omega^2 \right] = 0.$$

Первые две частоты колебаний стержня равны

$$p_{1,2} = \sqrt{(a \pm \sqrt{a^2 - 4b})} / 2,$$

где

$$a = 17 \frac{EJ_x}{m_0} \left(\frac{\pi}{l} \right)^4 + 11 \Omega^2;$$

$$b = 16 \left(\frac{EJ_x}{m_0} \right)^2 \left(\frac{\pi}{l} \right)^8 + 44 \frac{EJ_x}{m_0} \left(\frac{\pi}{l} \right)^4 \Omega^2 + 19 \Omega^4.$$

График изменения частоты колебаний p_1 в зависимости от Ω показан на рис. 121 (кривая 1).

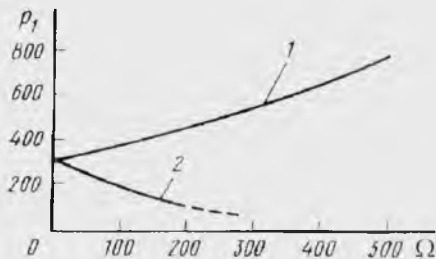


Рис. 121

107. Дифференциальное уравнение колебаний стержня (см. решение задачи **106**) для рассматриваемого случая закрепления имеет вид

$$EJ_x \frac{\partial^4 y}{\partial z^4} + m_0 \frac{\partial^2 y}{\partial t^2} - m_0 \Omega^2 y + m_0 \Omega^2 z \frac{\partial y}{\partial z} + \frac{m_0 \Omega^2}{2} z^2 \frac{\partial^2 y}{\partial z^2} = 0.$$

Частоты колебаний

$$p_{1,2} = \sqrt{\left(a \pm \sqrt{a^2 - 4b}\right) / 2},$$

где

$$a = 17 \frac{EJ_x}{m_0} \left(\frac{\pi}{l}\right)^4 + 11 \Omega^2;$$

$$b = 16 \left(\frac{EJ_x}{m_0}\right)^2 \left(\frac{\pi}{l}\right)^8 - 54,3 \frac{EJ_x}{m_0} \left(\frac{\pi}{l}\right)^4 \Omega^2 + 18 \Omega^4.$$

График изменения p_1 в зависимости от угловой скорости диска Ω приведен на рис. 121 (кривая 2).

108. Дифференциальное уравнение изгибных колебаний стержня аналогично уравнению в задаче **106**, только в рассматриваемом случае продольное усилие

$$N = m_0 \Omega^2 (lz - z^2) / 2.$$

Уравнение колебаний стержня принимает вид (см. решение задачи **106**)

$$EJ_x \frac{\partial^4 y}{\partial z^4} + m_0 \frac{\partial^2 y}{\partial t^2} - \Omega^2 m_0 y - m_0 \Omega^2 \left(\frac{l}{2} - z\right) \frac{\partial y}{\partial z} - m_0 \frac{\Omega^2}{2} (lz - z^2) \frac{\partial^2 y}{\partial z^2} = 0.$$

Частоты колебаний

$$p_{1,2} = \sqrt{\left(a \pm \sqrt{a^2 + 4b}\right) / 2},$$

где

$$a = 17 \frac{EJ_x}{m_0} \left(\frac{\pi}{l} \right)^4 + 15,76 \Omega^2;$$

$$b = \left[\frac{EJ_x}{m_0} \left(\frac{\pi}{l} \right)^4 - 0,426 \Omega^2 \right] \left[16 \frac{EJ_x}{m_0} \left(\frac{\pi}{l} \right)^4 + 2\Omega^2 \right] + \frac{16}{9} \Omega^4.$$

109. На рис. 122 показано положение системы в произвольный момент времени. Прогиб y и угол φ характеризуют отклонения системы от положения динамического равновесия в поле центробежных сил инерции. Проектируя силы на ось y , получим (см. решение задачи 106)

$$EJ_x \frac{\partial^4 y}{\partial z^4} + m_0 \frac{\partial^2 y}{\partial t^2} + m_0 \Omega^2 y - \frac{\partial}{\partial z} \left(N \frac{\partial y}{\partial z} \right) = 0, \quad (1)$$

где $N = m_0 \Omega^2 (l^2 - z^2)/2$.

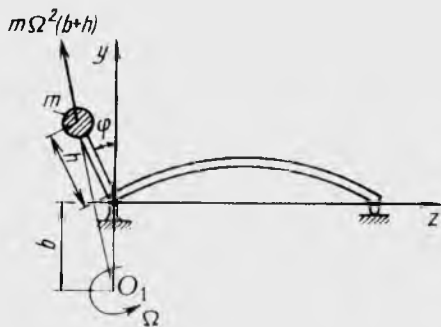


Рис. 122

Уравнение колебаний массы m имеет вид

$$J_0 \ddot{\varphi} = -m\Omega^2(h+b)d - EJ_x \frac{\partial^2 y}{\partial z^2} \Big|_{z=0},$$

где J_0 — момент инерции массы относительно шарнира O_1 ($J_0 = mh^2$); $EJ_x (\partial^2 y / \partial z^2)_{z=0}$ — упругий момент, действующий на массу со стороны пружины; d — плечо силы $m\Omega^2(h+b)$ относительно шарнира.

Так как $d = hb\varphi/(h + b)$, а $\varphi = \partial y/\partial z|_{z=0}$, получим краевое условие для уравнения (1):

$$J_0 \frac{\partial^3 y}{\partial t^2 \partial z} \Big|_{z=0} + m\Omega^2 hb \frac{\partial y}{\partial z} \Big|_{z=0} + EJ_x \frac{\partial^2 y}{\partial z^2} \Big|_{z=0} = 0.$$

Остальные краевые условия имеют вид

$$z = 0, y = 0; \quad z = l, y = y'' = 0.$$

110. Методом Релея определим максимальные значения кинетической и потенциальной энергий системы в относительном движении:

$$T_{\max} = \frac{p^2}{2} J_0 \left(\frac{\partial y_1}{\partial z} \right)_{z=0}^2 + \frac{p^2}{2} \int_0^l m_0 y_1^2 dz; \quad (1)$$

$$\Pi_{\max} = \Pi_1 + \Pi_{q_z} + \Pi_{q_y} + \Pi_2.$$

Здесь Π_1 — потенциальная энергия изгиба пружины; Π_{q_z} , Π_{q_y} — соответственно изменение потенциала распределенных сил q_z и q_y , причем $\Pi_{q_z} = -A_{q_z}$, $\Pi_{q_y} = -A_{q_y}$ (где A_{q_z} , A_{q_y} — работа сил q_z и q_y на перемещениях, появляющихся при колебаниях); $\Pi_2 = A$ (A — работа сил инерции, действующих на сосредоточенную массу m).

В развернутом виде выражение для потенциальной энергии имеет вид

$$\begin{aligned} \Pi_{\max} = \frac{1}{2} \int_0^l EJ_x \left(\frac{\partial^2 y_1}{\partial z^2} \right)^2 dz + \int_0^l q_z \Delta dz - \\ - \frac{1}{2} \int_0^l q_y y_1 dz + \frac{1}{2} m\Omega^2 bh \left(\frac{\partial y_1}{\partial z} \right)^2, \quad (2) \end{aligned}$$

$$\text{где } \Delta = \frac{1}{2} \int_0^z \left(\frac{\partial y_1}{\partial z} \right)^2 dz.$$

Последнее слагаемое в уравнении (2) представляет собой работу центробежных сил, действующих на массу m при ее отклонении на угол φ .

На рис. 122 показаны силы, действующие на массу m . Работа сил инерции

$$A = \int_0^z F_z dz - \int_y^h F_y dy,$$

где $F_z = m\Omega^2 z$; $F_y = m\Omega^2(b + y)$.

После интегрирования имеем

$$A = m\Omega^2 \frac{z^2}{2} - m\Omega^2 \left[b(h - y) + \frac{1}{2}(h^2 - y^2) \right].$$

Так как $z = h \sin \varphi$, а $y = h \cos \varphi$, то после подстановки и преобразования получаем

$$\begin{aligned} A &= m\Omega^2 \left[\frac{h^2}{2} \sin^2 \varphi - hb(1 - \cos \varphi) - \frac{h^3}{2}(1 - \cos^2 \varphi) \right] = \\ &= hbm\Omega^2(1 - \cos \varphi) \approx hbm\Omega^2 \frac{\varphi^2}{2}. \end{aligned}$$

Приравняв T_{\max} и Π_{\max} , находим частоту

$$\begin{aligned} p^2 &= \frac{\int_0^l EJ_x y_1'' dz + m_0 \int_0^l \Omega^2 z \int_0^z (y_1')^2 dz dz}{J_0(y_1')^2 \Big|_{z=0} + \int_0^l m_0 y_1^2 dz} - \\ &\quad \frac{\int_0^l m\Omega^2 y_1^2 dz + m\Omega^2 bh(y_1')^2}{J_0(y_1')^2 \Big|_{z=0} + \int_0^l m_0 y_1^2 dz}. \end{aligned} \quad (3)$$

Так как в первом приближении $y_1 = A \sin \frac{\pi z}{l}$, то после вычислений имеем

$$p^2 = \frac{EJ_x \frac{\pi^4}{2l^3} + \Omega^2 \left[lm_0 \left(\frac{\pi^2}{6} - \frac{1}{2} \right) + mbh \frac{\pi^2}{l^2} \right]}{m_0 \frac{l}{2} + mh^2 \frac{\pi^2}{l^2}}. \quad (4)$$

Подставим в уравнение (4) числовые данные задачи:

$$p^2 = 1,13\Omega^2 + 1,04 \cdot 10^5.$$

При угловой скорости $\Omega = 100$ рад/с низшая частота колебаний системы $p = 332$ с⁻¹.

111. На рис. 123 сплошной линией показано положение системы в произвольный момент времени при колебаниях, а штриховой — положение системы в состоянии динамического равновесия в поле центробежных сил.

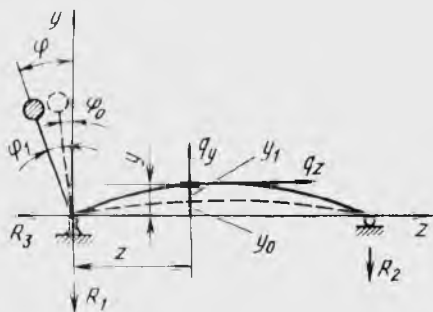


Рис. 123

По методу Релея, максимальное значение кинетической энергии равно максимальному приращению потенциальной энергии:

$$\Delta \Pi_{\max} = T_{\max}.$$

Запишем приращение потенциальной энергии в общем виде (см. решение задачи 110):

$$\Delta \Pi_{\max} = \Delta \Pi_1 + \Delta \Pi_2 + \Delta \Pi_{q_z} + \Delta \Pi_{q_y}. \quad (1)$$

Найдем приращение слагаемых в правой части равенства (1):

$$\Delta\Pi_1 = \Pi_1 - \Pi_{10} = \frac{1}{2} \int_0^l J_x (y_0'' + y_1'')^2 dz - \\ - \frac{1}{2} \int_0^l E J_x (y_0'')^2 dz = E J_x \int_0^l \left(y_0'' y_1'' + \frac{1}{2} (y_1'')^2 \right) dz;$$

$$\Delta\Pi_2 = h b m \Omega^2 \left[\frac{1}{2} (\varphi_0 + \varphi_1)^2 - \frac{1}{2} \varphi_0^2 \right] = h b m \Omega^2 \left[\varphi_0 \varphi_1 + \frac{1}{2} \varphi_1^2 \right];$$

$$\Delta\Pi_{qz} = m_0 \Omega^3 \left[\frac{1}{2} \int_0^l z \int_0^z (y_0' + y_1')^2 d\varepsilon dz - \frac{1}{2} \int_0^l z \int_0^z (y_0'')^2 d\varepsilon dz \right] = \\ = m_0 \Omega^2 \left[\int_0^l z \int_0^z y_0' y_1' d\varepsilon dz + \frac{1}{2} \int_0^l (y_0')^2 d\varepsilon dz \right];$$

$$\Delta\Pi_{qy} = -m_0 \Omega^2 \left[\frac{1}{2} \int_0^l (y_0 + y_1)^2 dz - \frac{1}{2} \int_0^l y_0^2 dz \right] = \\ = -m_0 \Omega^2 \left[\int_0^l y_0 y_1 dz + \frac{1}{2} \int_0^l y_1^2 dz \right].$$

Рассмотрим слагаемые, зависящие от начального состояния (входящие в $\Delta\Pi_1$, $\Delta\Pi_{qz}$, $\Delta\Pi_{qy}$), которые после интегрирования по частям можно представить в виде

$$J_1 = E J_x \int_0^l y_0'' y_1'' dz = E J_x \left|_0^l - y_0''' y_1 \right|_0^l + \int_0^l y_0^{IV} y_1 dz; \\ J_2 = \int_0^l z \int_0^z y_0' y_1' d\varepsilon dz = \int_0^l z \left(y_0' y_1 \right|_0^z - \int_0^z y_0' y_1 d\varepsilon \right) dz. \quad (2)$$

Так как при $z = 0$ $y_1 = 0$, а при $z = l$ $y_1 = 0$, $y_0^2 = 0$, $y_1|_{z=0} = \varphi$, то

$$J_1 = -E J_x y_0''|_{z=0} \varphi_1 + E J_x \int_0^l y_0^{IV} y_1 dz;$$

$$J_2 = \int_0^l z \left[y_0'(z) y_1(z) - \int_0^z y_0''(\varepsilon) y_1(\varepsilon) d\varepsilon \right] dz -$$

$$- \int_0^l z y_0'(z) y_1(z) dz - \int_0^l z \int_0^z y_0''(\varepsilon) y_1(\varepsilon) d\varepsilon dz.$$

Воспользовавшись формулой Дирихле, второе слагаемое в выражении для J_2 можно преобразовать к виду

$$\int_0^l z \int_0^z y_0''(\varepsilon) y_1(\varepsilon) d\varepsilon dz = \int_0^l y_1(z) \int_z^l \varepsilon y_0''(\varepsilon) d\varepsilon dz.$$

Группируем в выражении (1) все члены, зависящие от начального деформированного состояния:

$$A = \int_0^l [-E J_x y_0''|_{z=0} + m \Omega^2 h b \varphi_0] \varphi_1 dz +$$

$$+ \int_0^l \left[E J_x y_0^{IV} + z y_1' m_0 \Omega^2 - m_0 \Omega^2 \int_z^l \varepsilon y_0''(\varepsilon) d\varepsilon - m_1 \Omega^2 y_0 \right] y_1 dz. \quad (3)$$

В равновесии упругий момент (в сечении $z = 0$) уравновешивается моментом силы инерции, действующей на массу:

$$E J_x y_0''|_{z=0} = m h b \Omega^2 \varphi_0^2,$$

поэтому первое слагаемое в правой части уравнения (3) равно нулю.

Чтобы показать, что второе слагаемое в этом уравнении также равно нулю, рассмотрим уравнение упругой линии стержня при изгибе моментом $M_1 = m\Omega^2 h b y_0$:

$$E J_x y_0'' = M_1 - R_1 z + \int_0^z q_y(z - \varepsilon) d\varepsilon + R_3 y_0 - \int_0^z q_z [y_0(z) - y_0(\varepsilon)] d\varepsilon. \quad (4)$$

Так как $R_3 = \int_0^l q_z dz$, то выражение (4) можно преобразовать к виду

$$E J_x y_0'' = M_1 - R_1 z + \int_0^z m_0 \Omega^2 y_0(\varepsilon) (z - \varepsilon) d\varepsilon + \int_z^l y_0(z) m_0 \Omega^2 \varepsilon d\varepsilon + \int_0^l m_0 \Omega^2 \varepsilon y_0(\varepsilon) d\varepsilon. \quad (5)$$

Дифференцируя уравнение (5) дважды по z , получаем

$$E J_x y_0^{IV} - m_0 \Omega^2 y_0(z) - \int_z^l y_0''(z) m_0 \Omega^2 \varepsilon d\varepsilon + m_0 \Omega^2 z y_0'(z) = 0.$$

Таким образом, $A = 0$ (см. выражение (3)), т.е. частота колебаний балансира не зависит от начального деформированного состояния.

112. Уравнение колебаний упругого стержня (пружины) будет следующим:

$$E J_x \frac{\partial^4 y}{\partial z^4} + m_0 \frac{\partial^2 y}{\partial t^2} + \Omega^2 m_0 y - \frac{\partial}{\partial z} \left(m_0 \frac{\Omega^2}{2} z^2 \frac{\partial y}{\partial z} \right) = 0.$$

113. В этом случае (в отличие от задачи **110**) работа сил q_z положительна и равна (см. решение задачи **110**)

$$A_{qz} = \int_0^l m_0 \Omega^2 z \int_0^l (y_1')^2 d\varepsilon dz.$$

Частота колебаний

$$p^2 = \frac{EJ_x \frac{\pi^4}{2l^3} - \Omega^2 l m_0 \left(\frac{\pi^2}{12} + \frac{1}{2} \right) + mbh \frac{\pi^2}{l^2} \Omega^2}{m_0 \frac{l}{2} + m\pi^2 \left(\frac{\pi}{l} \right)^2}, \quad (1)$$

или

$$p^2 = 0,62\Omega^2 + 10^5.$$

При угловой скорости диска $\Omega = 100$ рад/с получаем

$$p = 324 \text{ с}^{-1}.$$

114. При решении задачи **113** получено выражение (1) для частоты колебаний, из которого следует, что при выполнении условия

$$l m_0 \left(\frac{\pi^2}{12} + \frac{1}{2} \right) = \frac{mbh\pi^2}{l^2}$$

частота колебаний не зависит от угловой скорости диска.

115. Выражение для частоты колебаний системы такое же, как и в рассмотренной выше задаче **110**.

116. Уравнение радиальных колебаний кольца имеет вид

$$\ddot{u} + \frac{EF}{m_0 R^2} u = 0.$$

Частота колебаний

$$p = R^{-1} \sqrt{EF/m_0}.$$

117. Рассмотрим элемент кольца (рис. 124). Проектируя все силы на радиус ($dm_0 = m_0 ds$), получаем

$$\ddot{u} + \frac{EF}{m_0 R^2} u = \frac{p_0}{m_0} + \frac{p_1}{m_1} \sin \omega t.$$

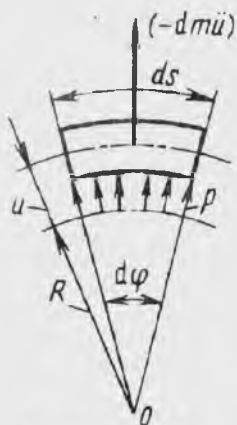


Рис. 124

Постоянное давление p_0 создает статическую составляющую радиального перемещения кольца. Амплитуда установившихся колебаний кольца

$$u_1 = \frac{p_1}{m_1 \left(\frac{EF}{m_0 R^2} - \omega^2 \right)}.$$

118. При радиальных колебаниях вращающегося кольца на него действует дополнительная радиальная сила, равная (на единицу длины) $m_0 \Omega^2 u$.

Лифференциальное уравнение радиальных колебаний кольца имеет вид

$$\ddot{u} + \left(\frac{EF}{m_0 R^2} - \Omega^2 \right) u = 0.$$

Частота колебаний кольца

$$p = \sqrt{\frac{EF}{m_0 R^2} - \Omega^2}.$$

Критическая угловая скорость кольца

$$\Omega_c = \sqrt{EF/(m_0 R^2)}.$$

119. Каждая точка сечения кольца при повороте сечения на угол φ перемещается по дуге, равной $\rho\varphi$, где ρ — полярный

радиус точки (рис. 125). Проекция этого перемещения на радиальное направление $u = \rho\varphi \sin \alpha = y\varphi$, что соответствует удлинению по окружности (этого волокна) на $\Delta l = 2\pi y\varphi$.

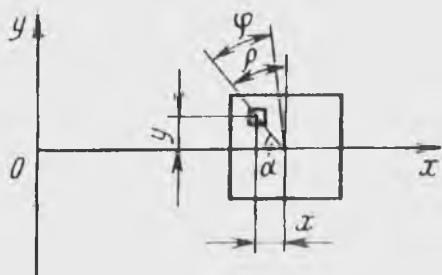


Рис. 125

Так как волокна кольца работают на растяжение, то потенциальная энергия

$$\Pi = \int_F \frac{E}{2} \left(\frac{\Delta l}{l} \right)^2 dF = \frac{\pi E J_x \varphi^2}{R}. \quad (1)$$

Кинетическая энергия вращения кольца относительно осевой линии

$$T = \int_0^{2\pi R} \frac{J_0 \dot{\varphi}^2}{2} ds = \frac{J_0 \dot{\varphi}^2}{2} 2\pi R. \quad (2)$$

Момент инерции единицы длины кольца относительно осевой линии

$$J_0 = \rho_l J_\rho = F \rho_l J_\rho / F = m_0 J_\rho / F,$$

где J_ρ — полярный момент инерции поперечного сечения кольца; F — площадь поперечного сечения.

Из соотношений (1) и (2) получаем дифференциальное уравнение крутильных колебаний кольца

$$\ddot{\varphi} + \frac{EF}{m_0 R^2} \frac{J_x}{J_\rho} \varphi = 0.$$

Частота колебаний

$$p = \sqrt{\frac{EF}{m_0 R^2} \frac{J_x}{J_\rho}}.$$

120. Колебания стержня происходят относительно состояния равновесия, поэтому предварительно следует определить статическое напряженно-деформированное состояние стержня. Стержень нерастяжимый, и расположен симметрично относительно оси вращения, поэтому

$$M_0 = 0; \quad q_{10} = q_{30} = 0; \quad q_{20} = -\omega_0^2 R_0.$$

Из уравнений равновесия получаем

$$Q_{20} = 0; \quad Q_{10} = -\frac{q_{20}}{\alpha_{30}} = \omega_0^2 R_0^2.$$

В приложении 3 приведены уравнения малых колебаний стержня, осевая линия которого есть плоская кривая. Система уравнений (ПЗ. 24) описывает малые колебания стержня с “выходом” осевой линии из плоскости, т.е. наиболее общий возможный случай колебаний “плоского” криволинейного стержня.

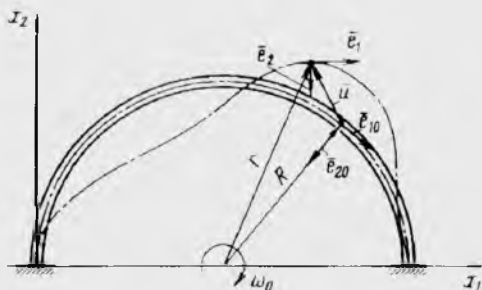


Рис. 126

Если “плоский” криволинейный стержень совершает свободные колебания в плоскости чертежа (рис. 126), то для получения системы уравнений, описывающих эти колебания, надо в общей системе (ПЗ. 24) положить $Q_3 = M_1 = M_2 = \Delta \alpha_1 = \Delta \alpha_2 = 0$. В результате получаем систему уравнений для стержня постоянного сечения ($A_{33} = n_1 = 1$) с учетом инерции вращения элемента стержня:

$$\frac{\partial^2 u_1}{\partial \tau^2} - \frac{\partial Q_1}{\partial \varepsilon} + \alpha_{30} Q_2 = P_1; \quad (1)$$

$$\frac{\partial^2 u_2}{\partial \tau^2} - \frac{\partial Q_2}{\partial \varepsilon} - Q_{10} \Delta \alpha_3 + \alpha_{30} Q_1 = P_2; \quad (2)$$

$$J_{33} \frac{\partial^2 \vartheta_3}{\partial \tau^2} - \frac{\partial M_3}{\partial \varepsilon} - Q_2 = 0; \quad (3)$$

$$\frac{\partial \vartheta_3}{\partial \varepsilon} - \Delta \alpha_3 = 0; \quad (4)$$

$$\frac{\partial u_1}{\partial \varepsilon} - \alpha_{30} u_2 = 0; \quad (5)$$

$$\frac{\partial u_2}{\partial \varepsilon} - \alpha_{30} u_1 - \vartheta_3 = 0, \quad (6)$$

где $M_3 = \Delta \alpha_3$.

Рассмотрим правые части уравнений (1)–(3). Так как на стержень сосредоточенные силы не действуют, то в уравнениях (ПЗ.24) следует положить

$$P_1 = q_1, \quad P_2 = q_2.$$

Найдем выражения для динамических нагрузок q_1 и q_2 , появляющихся при колебаниях стержня.

На рис. 91 штрихпунктирной кривой показано положение осевой линии стержня при колебаниях. Из рисунка следует, что абсолютная скорость точки O_1

$$\bar{\mathbf{v}}_{O_1} = \frac{d}{d\tau} (\mathbf{R}_0 + \bar{\mathbf{u}}). \quad (7)$$

Приращение абсолютной скорости точки O_1

$$\bar{\mathbf{v}} = \bar{\mathbf{v}}_{O_1} - \bar{\mathbf{v}}_0 = \frac{d\bar{\mathbf{u}}}{d\tau} \quad \left(\bar{\mathbf{v}}_0 = \frac{d\bar{\mathbf{R}}_0}{d\tau} \right).$$

Переходя к локальным производным (см. приложение 2), имеем

$$\bar{\mathbf{v}} = \frac{\partial \bar{\mathbf{u}}}{\partial \tau} + \bar{\boldsymbol{\omega}}_0 \times \bar{\mathbf{u}} \quad (|\bar{\boldsymbol{\omega}}_0| = \text{const}). \quad (8)$$

Следует заметить, что угловая скорость вращения связанных осей

$$\bar{\boldsymbol{\omega}}' = \bar{\boldsymbol{\omega}}_0 + \bar{\boldsymbol{\omega}},$$

где $\bar{\boldsymbol{\omega}}$ – дополнительная угловая скорость элемента стержня, возникающая при колебаниях. Но так как при малых колебаниях можно считать компоненты векторов $\bar{\boldsymbol{\omega}}$ и $\bar{\mathbf{u}}$ малыми величинами, то произведением $\bar{\boldsymbol{\omega}} \times \bar{\mathbf{u}}$ можно пренебречь.

Приращение абсолютного ускорения точки O_1 (опуская знак тильды в обозначение локальной производной)

$$\frac{d\bar{v}}{d\tau} = \frac{\partial}{\partial\tau} \left(\frac{\partial\bar{u}}{\partial\tau} + \bar{\omega}_0 \times \bar{u} \right) + \bar{\omega}_0 \times \left(\frac{\partial\bar{u}}{\partial\tau} + \bar{\omega}_0 \times \bar{u} \right) \quad (9)$$

или, полагая при "плоских" колебаниях $\bar{u} = u_1\bar{e}_1 + u_2\bar{e}_2$,

$$\frac{d\bar{v}}{d\tau} = \frac{\partial^2\bar{u}}{\partial\tau^2} + 2\bar{\omega}_0 \times \dot{\bar{u}} - \omega_0^2 u_1\bar{e}_1 + \omega_0^2 u_2\bar{e}_2. \quad (10)$$

Из уравнения (10) следует, что дополнительная динамическая нагрузка q , действующая на стержень, находящийся на вращающемся диске, равна

$$\bar{q} = -2(\bar{\omega}_0 \times \dot{\bar{u}}) + \omega_0^2 u_1\bar{e}_1 - \omega_0^2 u_2\bar{e}_2$$

или (так как $\bar{\omega}_0 = \omega_0\bar{e}_3$)

$$\begin{aligned} q_1 &= 2\omega_0 \frac{\partial u_2}{\partial\tau} + \omega_0^2 u_1; \\ q_2 &= -2\omega_0 \frac{\partial u_1}{\partial\tau} - \omega_0^2 u_2. \end{aligned} \quad (11)$$

Окончательно получаем следующую систему уравнений малых колебаний кругового стержня в плоскости чертежа:

$$\begin{aligned} \frac{\partial^2 u_1}{\partial\tau^2} - \frac{\partial Q_1}{\partial\epsilon} + \alpha_{30} Q_2 - 2\omega_0 \frac{\partial u_2}{\partial\tau} - \omega_0^2 u_1 &= 0; \\ \frac{\partial^2 u_2}{\partial\tau^2} - \frac{\partial Q_2}{\partial\epsilon} - \omega_0^2 R_0^2 M_3 - \alpha_{30} Q_1 + 2\omega_0 \frac{\partial u_1}{\partial\tau} + \omega_0^2 u_2 &= 0; \\ J_{33} \frac{\partial^2 \vartheta_3}{\partial\tau^2} - \frac{\partial M_3}{\partial\epsilon} - Q_2 &= 0; \\ \frac{\partial \vartheta_3}{\partial\epsilon} - M_3 &= 0; \\ \frac{\partial u_1}{\partial\epsilon} - \alpha_{30} u_2 = 0; \quad \frac{\partial u_2}{\partial\epsilon} + \alpha_{30} u_1 - \vartheta_3 &= 0; \\ \left(M_3 = \Delta \alpha_{33}; \alpha_{30} = \frac{1}{R_0} \right), & \end{aligned} \quad (12)$$

или в векторной форме записи (см. приложение 3)

$$\mathbf{A}^{(1)} \frac{\partial^2 \bar{\mathbf{Z}}}{\partial \tau^2} + \mathbf{A}^{(3)} \frac{\partial \bar{\mathbf{Z}}}{\partial \tau} + \frac{\partial \bar{\mathbf{Z}}}{\partial \varepsilon} + \mathbf{A}^{(2)} \bar{\mathbf{Z}} = 0. \quad (13)$$

Здесь

$$\mathbf{A}^{(1)} = \begin{bmatrix} 0 & 0 & 0 & 0 & -1 & 0 \\ 0 & 0 & 0 & 0 & 0 & -1 \\ 0 & 0 & 0 & -J_{33} & 0 & 0 \\ 0 & 0 & 0 & 0 & 0 & 0 \\ 0 & 0 & 0 & 0 & 0 & 0 \\ 0 & 0 & 0 & 0 & 0 & 0 \end{bmatrix};$$

$$\mathbf{A}^{(2)} = \begin{bmatrix} 0 & \frac{1}{R_0} & 0 & 0 & \omega_0^2 & 0 \\ -\frac{1}{R_0} & 0 & -\omega_0^2 R_0^2 & 0 & 0 & \omega_0^2 \\ 0 & -1 & 0 & 0 & 0 & 0 \\ 0 & 0 & -1 & 0 & 0 & 0 \\ 0 & 0 & 0 & 0 & 0 & -\frac{1}{R_0} \\ 0 & 0 & 0 & -1 & \frac{1}{R_0} & 0 \end{bmatrix};$$

$$\mathbf{A}^{(3)} = \begin{bmatrix} 0 & 0 & 0 & 0 & 0 & -2\omega_0 \\ 0 & 0 & 0 & 0 & 2\omega_0 & 0 \\ 0 & 0 & 0 & 0 & 0 & 0 \\ 0 & 0 & 0 & 0 & 0 & 0 \\ 0 & 0 & 0 & 0 & 0 & 0 \\ 0 & 0 & 0 & 0 & 0 & 0 \end{bmatrix};$$

$$\bar{\mathbf{Z}} = [Q_1, Q_2, M_3, \vartheta_3, u_1, u_2]^T.$$

121. Кольцо нагружено статической распределенной нагрузкой, поэтому $Q_{10} = -q_0 R_0$, $Q_{20} = Q_{30} = 0$, $M_{10} = M_{20} = M_{30} = 0$. Уравнения свободных колебаний стержня, осевая линия которого есть плоская кривая, приведены в приложении 3 (см. уравнения (ПЗ. 24)). В рассматриваемом случае они распадаются на две независимые системы, описывающие колебания стержня в плоскости чертежа и относительно плоскости чертежа. Для стержня постоянного сечения из системы (ПЗ. 24) получаем систему уравнений колебаний стержня относительно плоскости чертежа

$$\begin{aligned}
 \frac{\partial^2 u_3}{\partial \tau^2} - \frac{\partial Q_3}{\partial \varepsilon} - q_0 R_0 M_2 &= 0; \\
 J_{11} \frac{\partial^2 \vartheta_1}{\partial \tau^2} - \frac{\partial M_1}{\partial \varepsilon} + \frac{M_2}{R_0} &= 0; \\
 J_{22} \frac{\partial^2 \vartheta_2}{\partial \tau^2} - \frac{\partial M_2}{\partial \varepsilon} - \frac{M_1}{R_0} + Q_3 &= 0; \\
 \frac{\partial \vartheta_1}{\partial \varepsilon} - \frac{\vartheta_2}{R_0} - \frac{M_1}{A_{11}} &= 0; \\
 \frac{\partial \vartheta_2}{\partial \varepsilon} + \frac{\vartheta_1}{R_0} - M_2 &= 0; \\
 \frac{\partial u_3}{\partial \varepsilon} + \vartheta_2 &= 0.
 \end{aligned} \tag{1}$$

Для круглого сечения безразмерные моменты инерции J_{11} , J_{22} и жесткости A_{11} и A_{22} равны

$$J_{11} = \frac{1}{8} \left(\frac{d}{l} \right)^2, \quad J_{22} = \frac{1}{16} \left(\frac{d}{l} \right)^2; \quad A_{11} = 2 \frac{G}{E}, \quad A_{22} = 1.$$

В векторной форме записи имеем

$$\mathbf{A}^{(1)} \frac{\partial^2 \bar{\mathbf{Z}}}{\partial \tau^2} + \frac{\partial \bar{\mathbf{Z}}}{\partial \varepsilon} + \mathbf{A}^{(2)} \bar{\mathbf{Z}} = 0.$$

Здесь

$$\mathbf{A}^{(1)} = \begin{bmatrix} 0 & 0 & 0 & 0 & 0 & -1 \\ 0 & 0 & 0 & -J_{11} & 0 & 0 \\ 0 & 0 & 0 & 0 & -J_{22} & 0 \\ 0 & 0 & 0 & 0 & 0 & 0 \\ 0 & 0 & 0 & 0 & 0 & 0 \\ 0 & 0 & 0 & 0 & 0 & 0 \end{bmatrix};$$

$$\mathbf{A}^{(2)} = \begin{bmatrix} 0 & 0 & q_0 R_0 & 0 & 0 & 0 \\ 0 & 0 & \frac{1}{R_0} & 0 & 0 & 0 \\ 1 & -\frac{1}{R_0} & 0 & 0 & 0 & 0 \\ 0 & -\frac{1}{A_{11}} & 0 & 0 & -\frac{1}{R_0} & 0 \\ 0 & 0 & -1 & \frac{1}{R_0} & 0 & 0 \\ 0 & 0 & 0 & 0 & 1 & 0 \end{bmatrix};$$

$$\bar{\mathbf{z}} = [Q_3, M_1, M_2, \vartheta_1, \vartheta_2, u_3]^T.$$

122. Уравнения малых колебаний вращающегося кольца можно получить как частный случай уравнений (ПЗ.24) (см. приложение 3).

Из соотношения (9) (см. решение задачи **120**) следует, что при $\bar{\omega}_0 = \omega_0 \bar{\mathbf{e}}_3$ абсолютное ускорение от смещения u_3 не зависит, значит $q_3 = 0$. Таким образом, получаем следующие уравнения (при $Q_{10} = 0, Q_{20} = \omega_0^2 R_0^2$):

$$\begin{aligned} \frac{\partial^2 u_3}{\partial \tau^2} - \frac{\partial Q_3}{\partial \varepsilon} + \omega_0^2 \frac{R_0^2}{A_{22}} M_2 &= 0; \\ J_{11} \frac{\partial^2 \vartheta_1}{\partial \tau^2} - \frac{\partial M_1}{\partial \varepsilon} + \frac{\varkappa_{30}}{A_{22}} M_2 &= 0; \\ J_{22} \frac{\partial^2 \vartheta_2}{\partial \tau^2} - \frac{\partial M_2}{\partial \varepsilon} - \frac{\varkappa_{30}}{A_{11}} M_1 + Q_3 &= 0; \\ \frac{\partial \vartheta_1}{\partial \varepsilon} - \varkappa_{30} \vartheta_2 - \frac{M_1}{A_{11}} &= 0; \\ \frac{\partial \vartheta_2}{\partial \varepsilon} + \varkappa_{30} \vartheta_1 - \frac{M_2}{A_{22}} &= 0; \\ \frac{\partial u_3}{\partial \varepsilon} + \vartheta_2 &= 0 \quad (M_1 = A_{11} \Delta \varkappa_1, M_2 = A_{22} \Delta \varkappa_2). \end{aligned} \tag{1}$$

Систему уравнений (1) можно представить в виде

$$\mathbf{A}^{(1)} \frac{\partial^2 \bar{\mathbf{z}}}{\partial \tau^2} + \frac{\partial \bar{\mathbf{z}}}{\partial \varepsilon} + \mathbf{A}^{(2)} \bar{\mathbf{z}} = 0,$$

где

$$\mathbf{A}^{(1)} = \begin{bmatrix} 0 & 0 & 0 & 0 & 0 & -1 \\ 0 & 0 & 0 & -J_{11} & 0 & 0 \\ 0 & 0 & 0 & 0 & -J_{22} & 0 \\ 0 & 0 & 0 & 0 & 0 & 0 \\ 0 & 0 & 0 & 0 & 0 & 0 \\ 0 & 0 & 0 & 0 & 0 & 0 \end{bmatrix};$$

$$\mathbf{A}^{(2)} = \begin{bmatrix} 0 & 0 & \omega_0^2 R_0^2 & 0 & 0 & 0 \\ 0 & 0 & \frac{\alpha_{30}}{A_{22}} & 0 & 0 & 0 \\ 1 & -\frac{\alpha_{30}}{A_{11}} & 0 & 0 & 0 & 0 \\ 0 & -\frac{1}{A_{11}} & 0 & 0 & -\alpha_{30} & 0 \\ 0 & 0 & -\frac{1}{A_{11}} & \alpha_{30} & 0 & 0 \\ 0 & 0 & 0 & 0 & 1 & 0 \end{bmatrix};$$

$$\bar{\mathbf{z}} = [Q_3, M_1, M_3, \vartheta_1, \vartheta_2, u_3]^T.$$

123. Наличие сосредоточенных масс приводит к появлению сосредоточенных сил инерции, возникающих при колебаниях. Поэтому воспользуемся уравнениями (П3.13) малых колебаний (см. приложение 3), приняв в первых двух из них

$$\begin{aligned} \bar{\mathbf{P}}^{(1)} &= \bar{\mathbf{J}}_{\mathbf{n}}^{(1)} \delta(\varepsilon - \varepsilon_1) + \bar{\mathbf{J}}_{\mathbf{n}}^{(2)} \delta(\varepsilon - \varepsilon_2); \\ \bar{\mathfrak{M}}^{(1)} &= \bar{\mathfrak{M}}_{\mathbf{n}}^{(2)} \delta(\varepsilon - \varepsilon_2), \end{aligned} \quad (1)$$

где $\bar{\mathbf{J}}_{\mathbf{n}}^{(1)}$, $\bar{\mathbf{J}}_{\mathbf{n}}^{(2)}$ и $\bar{\mathfrak{M}}_{\mathbf{n}}^{(2)}$ — соответственно безразмерные силы и момент инерции,

$$\begin{aligned}\bar{\mathbf{J}}_{\mathbf{i}}^{(1)} &= -\left(\sum_{j=1}^3 \frac{\partial^2 u_j}{\partial \tau^2} \bar{\mathbf{e}}_j\right); \\ \bar{\mathbf{J}}_{\mathbf{i}}^{(2)} &= -\left(\sum_{j=1}^3 \frac{\partial^2 u_j}{\partial \tau^2} \bar{\mathbf{e}}_j\right); \\ \bar{\mathbf{M}}_{\mathbf{i}}^{(2)} &= -\left(\sum_{j=1}^3 \frac{\partial^2 \vartheta_j}{\partial \tau^2} \bar{\mathbf{e}}_j\right).\end{aligned}\quad (2)$$

Остальные уравнения системы (ПЗ.13) остаются без изменения.

124. Рассмотрим колебания стержня в плоскости $x_1 O x_2$ (см. рис. 94) относительно его естественного состояния (т.е. при $Q_{10} = Q_{20} = M_{30} = 0$). При этом на стержень в сечениях ε_1 и ε_2 действуют две сосредоточенные силы $\bar{\mathbf{R}}_1$ и $\bar{\mathbf{R}}_2$, соответственно равные

$$\bar{\mathbf{R}}_1 = R_2 \bar{\mathbf{e}}_2, \quad \bar{\mathbf{R}}_2 = R_{x_2} \bar{\mathbf{i}}_2,$$

где $R_{x_2} = -c(\bar{\mathbf{u}} \bar{\mathbf{i}}_2)$, поэтому по аналогии с задачей **123** имеем (см. приложение 3)

$$\begin{aligned}P_1 &= -c(\bar{\mathbf{u}} \bar{\mathbf{i}}_2) (\bar{\mathbf{i}}_2 \bar{\mathbf{e}}_1) \delta(\varepsilon - \varepsilon_2); \\ P_2 &= R_2 \delta(\varepsilon - \varepsilon_1) - c(\bar{\mathbf{u}} \bar{\mathbf{i}}_2) (\bar{\mathbf{i}}_2 \bar{\mathbf{e}}_2) \delta(\varepsilon - \varepsilon_2); \\ \bar{\mathbf{i}}_2 &= \sin(\vartheta_{30} + \Delta\vartheta_3) \bar{\mathbf{e}}_1 + \cos(\vartheta_{30} + \Delta\vartheta_3) \bar{\mathbf{e}}_2.\end{aligned}\quad (1)$$

где ϑ_{30} — угол между векторами $\bar{\mathbf{e}}_1$ и $\bar{\mathbf{i}}_1$.

Так как рассматриваются малые колебания, то после преобразований получаем (полагая $\bar{\mathbf{e}}_1 \approx \bar{\mathbf{e}}_{10}$)

$$\begin{aligned}P_1 &= -c(u_1 \sin^2 \vartheta_{30} + u_2 \cos \vartheta_{30} \sin \vartheta_{30}) \delta(\varepsilon - \varepsilon_2); \\ P_2 &= R_2 \delta(\varepsilon - \varepsilon_1) - c(u_1 \cos \vartheta_{30} \sin \vartheta_{30} + \\ &\quad + u_2 \cos^2 \vartheta_{30}) \delta(\varepsilon - \varepsilon_2).\end{aligned}\quad (2)$$

Первые два уравнения системы (ПЗ.25) (см. приложение 3) после преобразования их правых частей принимают вид

$$\begin{aligned}
 n_1 \frac{\partial^2 u_1}{\partial \tau^2} - \frac{\partial Q_1}{\partial \varepsilon} + \varkappa_{30} Q_2 = & -c \sin^2 \vartheta_{30} u_1 \delta(\varepsilon - \varepsilon_2) - c \cos \vartheta_{30} \times \\
 & \times \sin \vartheta_{30} u_2 \delta(\varepsilon - \varepsilon_2); \\
 n_1 \frac{\partial^2 u_2}{\partial \tau^2} - \frac{\partial Q_2}{\partial \varepsilon} - \varkappa_{30} Q_1 = & R_2 \delta(\varepsilon - \varepsilon_1) - \\
 & - c u_1 \cos \vartheta_{30} \sin \vartheta_{30} \delta(\varepsilon - \varepsilon_2) - c \cos^2 \vartheta_{30} u_2 \delta(\varepsilon - \varepsilon_2).
 \end{aligned}
 \tag{3}$$

Остальные уравнения системы (П3.25) остаются без изменения.

125. Свободные малые колебания спирали в плоскости чертежа описываются системой уравнений (П3.25) (см. приложение 3), но чтобы ими воспользоваться при численном счете, необходимо знать зависимость \varkappa_{30} от координаты ε . Уравнение спирали Архимеда в полярной системе координат (рис. 127) имеет вид

$$r = a\varphi; \quad x_1 = r \cos \varphi; \quad x_2 = r \sin \varphi, \tag{1}$$

где a - параметр спирали. Спираль имеет длину l .

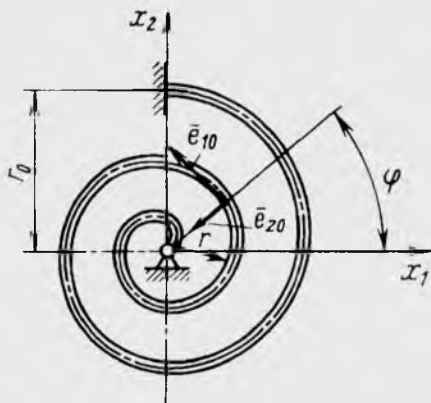


Рис. 127

Из условий закрепления спирали ($\varphi = 0$, $r = 0$, $\varphi = a\pi/2$, $r = r_0$) получаем интервал изменения угла φ ($0 \leq \varphi \leq a\pi/2$). Дифференциал дуги в полярной системе координат равен

$$d\varepsilon^2 = \tilde{a} \left(\frac{d\varphi}{d\varepsilon} \right)^2 + \tilde{a}^2 \varphi^2 \left(\frac{d\varphi}{d\varepsilon} \right)^2, \tag{2}$$

поэтому

$$d\varepsilon = \tilde{a} \sqrt{1 + \varphi^2} d\varphi \quad (\tilde{a} = a/l). \quad (3)$$

Интегрируя уравнение (3) от 0 до 1, получаем

$$1 = \tilde{a} \int_0^{a\pi/2} \sqrt{1 + \varphi^2} d\varphi. \quad (4)$$

Из выражения (4) определяем \tilde{a} . Разделив (1) на l перейдем к безразмерной форме записи:

$$\tilde{r} = \tilde{a} \varphi; \quad \tilde{x}_1 = \tilde{r} \cos \varphi; \quad \tilde{x}_2 = \tilde{r} \sin \varphi.$$

Вычислив \tilde{a} , находим безразмерное значение $\tilde{r}_0 = 9\tilde{a}\pi/2$. В дальнейшем знак тильды над безразмерными величинами опускаем. Из уравнения (2) получаем

$$\frac{d\varphi}{d\varepsilon} = \frac{1}{a\sqrt{1 + \varphi^2}}. \quad (5)$$

Интегрируя уравнение (5), находим зависимость $\varphi(\varepsilon)$ (при $\varepsilon = 0$ $\varphi = 0$). С учетом соотношения (5) определяем производные $\dot{x}_1(\varepsilon)$ и $\dot{x}_2(\varepsilon)$:

$$\begin{aligned} \dot{x}_1(\varepsilon) &= a\dot{\varphi} \cos \varphi - a\varphi\dot{\varphi} \sin \varphi = \frac{\cos \varphi - \varphi \sin \varphi}{\sqrt{1 + \varphi^2}}; \\ \dot{x}_2(\varepsilon) &= a\dot{\varphi} \sin \varphi + a\varphi\dot{\varphi} \cos \varphi = \frac{\sin \varphi + \varphi \cos \varphi}{\sqrt{1 + \varphi^2}}. \end{aligned} \quad (6)$$

Формула для кривизны $\kappa_{30}(\varepsilon)$ плоской кривой имеет вид

$$\kappa_{30}(\varepsilon) = \sqrt{\frac{\dot{x}_1^2}{x_1^2} + \frac{\dot{x}_2^2}{x_2^2}}. \quad (7)$$

Продифференцировав (6) по ε и подставив получившиеся соотношения в уравнение (7), получаем

$$\kappa_{30}(\varepsilon) = \frac{1}{a} \frac{(2 + \varphi^2)}{(1 + \varphi^2)^{3/2}}. \quad (8)$$

Решив уравнение (5), находим зависимость φ от ε , а затем из (8) определяем \varkappa_{30} как функцию ε . Воспользовавшись уравнением (П3.25) (см. приложение 3) и зная зависимость $\varkappa_{30}(\varepsilon)$, можно найти уравнения малых колебаний спирали Архимеда.

126. Для решения задачи необходимо предварительно определить статическое напряженно-деформированное состояние (см. приложение 1) и вектор перемещения точек осевой линии стержня, нагруженного мертвой силой $\bar{\mathbf{P}}$, считая, что имеют место малые перемещения. Решение уравнений равновесия стержня подробно рассмотрено в [5].

После прекращения действия силы $\bar{\mathbf{P}}$ имеем $\bar{\mathbf{Q}}_0 = \bar{\mathbf{M}}_0 = 0$. В результате решения уравнения равновесия (П1.94) (см. приложение 1) находим компоненты u_{01} , u_{02} вектора перемещений и угол ϑ_{03} . Воспользуемся уравнениями (П3.25) малых колебаний стержня в плоскости чертежа (см. приложение 3), полагая в них $Q_{10} = Q_{20} = M_{30} = 0$. Кроме того, так как стержень круглого постоянного сечения, то $\varkappa_{30} = \pi/2$; $n_1 = 1$; $A_{33} = 1$, $J_{33} = d/(16l)$, где d , l – диаметр и длина стержня. В результате получаем систему уравнений

$$\begin{aligned} \frac{\partial^2 u_1}{\partial \tau^2} - \frac{\partial Q_1}{\partial \varepsilon} + \frac{\pi}{2} Q_2 &= 0; \\ \frac{\partial^2 u_2}{\partial \tau^2} - \frac{\partial Q_2}{\partial \varepsilon} - \frac{\pi}{2} Q_1 &= 0; \\ J_{33} \frac{\partial^2 \vartheta_3}{\partial \tau^2} - \frac{\partial M_3}{\partial \varepsilon} - Q_2 &= 0; \\ \frac{\partial \vartheta_3}{\partial \varepsilon} - M_3 &= 0; \\ \frac{\partial u_1}{\partial \varepsilon} - \frac{\pi}{2} u_2 &= 0; \\ \frac{\partial u_2}{\partial \varepsilon} + \frac{\pi}{2} u_1 - \vartheta_3 &= 0. \end{aligned} \tag{1}$$

Полагая $u_1 = u_{10}(\varepsilon) e^{i\lambda\tau}$, $u_2 = u_{20}(\varepsilon) e^{i\lambda\tau}$ и т.д., получаем уравнение

$$\frac{1}{Z_0} + \mathbf{A}Z_0 = 0, \tag{2}$$

$$A = \begin{bmatrix} 0 & -\pi/2 & 0 & 0 & \lambda^2 & 0 \\ \pi/2 & 0 & 0 & 0 & 0 & \lambda^2 \\ 0 & 1 & 0 & J_{33}\lambda^2 & 0 & 0 \\ 0 & 0 & -1 & 0 & 0 & 0 \\ 0 & 0 & 0 & 0 & 0 & -\pi/2 \\ 0 & 0 & 0 & -1 & \pi/2 & 0 \end{bmatrix}; \bar{Z}_0 = \begin{bmatrix} Q_{10} \\ Q_{20} \\ M_{30} \\ \vartheta_{30} \\ u_{10} \\ u_{20} \end{bmatrix}.$$

Для краевых условий задачи

$$\begin{aligned} \varepsilon = 0, \quad u_{10} = u_{20} = \vartheta_{30} = 0; \\ \varepsilon = 1, \quad Q_1 = Q_2 = M_3 = 0 \end{aligned}$$

определяем λ_j ($j = 1, 2, 3$). Для каждого из λ_j находим собственный вектор \bar{Z}_0^j (см. приложение 4). Для решения данной задачи надо знать только $u_{k0}^{(j)}(\varepsilon)$ ($k = 1, 2; j = 1, 2, 3$).

Начальные условия имеют вид

$$\tau = 0, \quad \bar{u} = \bar{u}_0, \quad \dot{\bar{u}} = 0.$$

Запишем выражения для компонент вектора \bar{u} :

$$\begin{aligned} u_1 &= c^{(1)} u_{10}^{(1)} \cos \lambda_1 \tau + c^{(2)} u_{10}^{(2)} \cos \lambda_2 \tau + c^{(3)} u_{10}^{(3)} \cos \lambda_3 \tau; \\ u_2 &= c^{(1)} u_{20}^{(1)} \cos \lambda_1 \tau + c^{(2)} u_{20}^{(2)} \cos \lambda_2 \tau + c^{(3)} u_{20}^{(3)} \cos \lambda_3 \tau, \end{aligned} \quad (3)$$

или в векторной форме записи

$$\bar{u} = \sum_{j=1}^n c^{(j)} \bar{u}^{(j)} \cos \lambda_j \tau.$$

При $\tau = 0$ ($\bar{u}_j = \bar{Z}_u^{(j)}$)

$$\bar{u}_0 = \sum_{j=1}^3 c^{(j)} \bar{Z}_u^{(j)},$$

$$\text{где } \bar{Z}_u^{(j)} = \begin{bmatrix} u_{10}^{(j)} \\ u_{20}^{(j)} \end{bmatrix}.$$

Коэффициенты $c^{(j)}$ определяем из уравнений

$$\begin{aligned} \int_0^1 (\bar{u}_0 \bar{z}_u^{(1)}) d\varepsilon &= c^{(1)} \int_0^1 (\bar{z}_u^{(1)})^2 d\varepsilon + \\ &+ c^{(2)} \int_0^1 (\bar{z}_u^{(2)} \bar{z}_u^{(1)}) d\varepsilon + c^{(3)} \int_0^1 (\bar{z}_u^{(3)} \bar{z}_u^{(1)}) d\varepsilon; \\ \int_0^1 (\bar{u}_0 \bar{z}_u^{(2)}) d\varepsilon &= c^{(1)} \int_0^1 (\bar{z}_u^{(1)} \bar{z}_u^{(2)}) d\varepsilon + \\ &+ c^{(2)} \int_0^1 (\bar{z}_u^{(2)})^2 d\varepsilon + c^{(3)} \int_0^1 (\bar{z}_u^{(3)} \bar{z}_u^{(2)}) d\varepsilon; \\ \int_0^1 (\bar{u}_0 \bar{z}_u^{(3)}) d\varepsilon &= c^{(1)} \int_0^1 (\bar{z}_u^{(1)} \bar{z}_u^{(3)}) d\varepsilon + \\ &+ c^{(2)} \int_0^1 (\bar{z}_u^{(2)} \bar{z}_u^{(3)}) d\varepsilon + c^{(3)} \int_0^1 (\bar{z}_u^{(3)})^2 d\varepsilon. \end{aligned}$$

Горизонтальное перемещение точки K вдоль оси x_1 при условии, что углы поворота торцевого сечения малы,

$$u_{x_1} = (\bar{u}_k \bar{i}_1) = (u_{1k} \bar{e}_1 + u_{2k} \bar{e}_2) \bar{i}_1 = -u_2,$$

или

$$u_{x_1} = -\left(c^{(1)} u_{20}^{(1)}(1) \cos \lambda_1 \tau + c^{(2)} u_{20}^{(2)}(1) \cos \lambda_2 \tau + c^{(3)} u_{20}^{(3)}(1) \cos \lambda_3 \tau \right).$$

127. Воспользуемся уравнениями (П3.25) (см. приложение 3), полагая в них $Q_{10} = Q_{20} = 0$, $n_1 = 1$, $A_{33} = 1$. Представим систему (П3.25) в векторной форме:

$$L_1 = \mathbf{A}^{(1)} \frac{\partial^2 \bar{\mathbf{Z}}}{\partial \tau^2} + \frac{\partial \bar{\mathbf{Z}}}{\partial \varepsilon} + \mathbf{A}^{(2)} \bar{\mathbf{Z}} - \Delta \bar{\Phi} = 0, \quad (1)$$

$$\Lambda^{(1)} = \begin{bmatrix} 0 & 0 & 0 & 0 & 1 & 0 \\ 0 & 0 & 0 & 0 & 0 & 1 \\ 0 & 0 & 0 & J_{33} & 0 & 0 \\ 0 & 0 & 0 & 0 & 0 & 0 \\ 0 & 0 & 0 & 0 & 0 & 0 \\ 0 & 0 & 0 & 0 & 0 & 0 \end{bmatrix};$$

$$\Lambda^{(2)} = \begin{bmatrix} 0 & \alpha_{30} & 0 & 0 & 0 & 0 \\ -\alpha_{30} & 0 & 0 & 0 & 0 & 0 \\ 0 & -1 & 0 & 0 & 0 & 0 \\ 0 & 0 & -1 & 0 & 0 & 0 \\ 0 & 0 & 0 & 0 & 0 & -\alpha_{30} \\ 0 & 0 & 0 & -1 & \alpha_{30} & 0 \end{bmatrix};$$

$$z = [Q_1, Q_2, \mathfrak{M}_3, \vartheta_3, u_1, u_2]^T; \Delta\Phi = [0, 0, \mathfrak{M}_3, 0, 0, 0]^T \delta(\varepsilon - \varepsilon_1).$$

Для приближенного решения уравнения (1) требуется предварительно определить собственные функции $\bar{\mathbf{Z}}_0^{(1)}$ и $\bar{\mathbf{Z}}_0^{(2)}$ (для двухчленного приближения) (см. уравнения (1) задачи 126). Далее решение уравнения (1) ищем в виде

$$\bar{\mathbf{Z}} = f^{(1)}(\tau)\mathbf{Z}_0^{(1)}(\varepsilon) + f^{(2)}(\tau)\bar{\mathbf{Z}}_0^{(2)}(\varepsilon). \quad (2)$$

Воспользуемся принципом возможных перемещений (см. приложение 5), полагая

$$\delta\bar{\mathbf{Z}}_0^{(1)} = \delta b_1 \mathbf{E}_0 \mathbf{Z}_0^{(1)}; \quad \delta\bar{\mathbf{Z}}_0^{(2)} = \delta b_2 \mathbf{E}_0 \bar{\mathbf{Z}}_0^{(2)},$$

$$\text{где } \mathbf{E}_0 = \begin{bmatrix} 0 & 0 & 0 & 0 & 1 & 0 \\ 0 & 0 & 0 & 0 & 0 & 1 \\ 0 & 0 & 0 & 1 & 0 & 0 \\ 0 & 0 & 1 & 0 & 0 & 0 \\ 1 & 0 & 0 & 0 & 0 & 0 \\ 0 & 1 & 0 & 0 & 0 & 0 \end{bmatrix}; \quad \mathbf{E}_0 \bar{\mathbf{Z}}_0^{(i)} = \begin{bmatrix} u_{10}^{(i)} \\ u_{20}^{(i)} \\ \vartheta_{30}^{(i)} \\ M_{30}^{(i)} \\ Q_{10}^{(i)} \\ Q_{20}^{(i)} \end{bmatrix}.$$

Матрица E_0 есть частный случай матрицы (П5.18) (см. приложение 5). В соответствии с алгоритмом получения уравнений относительно $f^{(1)}$ и $f^{(2)}$ запишем два уравнения

$$\int_0^1 \left(\bar{\mathbf{L}}_1 \cdot \mathbf{E}_0 \bar{\mathbf{Z}}_0^{(1)} \right) d\varepsilon = 0; \quad \int_0^1 \left(\bar{\mathbf{L}}_1 \cdot \mathbf{E}_0 \bar{\mathbf{Z}}_0^{(2)} \right) d\varepsilon = 0,$$

или

$$\begin{aligned} h_{11} \ddot{f}^{(1)} + h_{12} \ddot{f}^{(2)} + b_{11} f^{(1)} + b_{12} f^{(2)} &= b_1; \\ h_{21} \ddot{f}^{(1)} + h_{22} \ddot{f}^{(2)} + b_{21} f^{(1)} + b_{22} f^{(2)} &= b_2. \end{aligned} \quad (3)$$

Здесь

$$h_{11} = \int_0^1 \left(\mathbf{A}^{(1)} \bar{\mathbf{Z}}_0^{(1)} \cdot \mathbf{E}_0 \bar{\mathbf{Z}}_0^{(1)} \right) d\varepsilon; \quad h_{12} = \int_0^1 \left(\mathbf{A}^{(1)} \bar{\mathbf{Z}}_0^{(2)} \cdot \mathbf{E}_0 \bar{\mathbf{Z}}_0^{(1)} \right) d\varepsilon;$$

$$h_{21} = \int_0^1 \left(\mathbf{A}^{(1)} \bar{\mathbf{Z}}_0^{(1)} \cdot \mathbf{E}_0 \bar{\mathbf{Z}}_0^{(2)} \right) d\varepsilon; \quad h_{22} = \int_0^1 \left(\mathbf{A}^{(1)} \bar{\mathbf{Z}}_0^{(2)} \cdot \mathbf{E}_0 \bar{\mathbf{Z}}_0^{(2)} \right) d\varepsilon;$$

$$b_{11} = \int_0^1 \left(\bar{\mathbf{Z}}_0^{(1)} + \mathbf{A}^{(2)} \bar{\mathbf{Z}}_0^{(1)} \right) \mathbf{E}_0 \bar{\mathbf{Z}}_0^{(1)} d\varepsilon;$$

$$b_{12} = \int_0^1 \left(\bar{\mathbf{Z}}_0^{(2)} + \mathbf{A}^{(2)} \bar{\mathbf{Z}}_0^{(2)} \right) \mathbf{E}_0 \bar{\mathbf{Z}}_0^{(1)} d\varepsilon;$$

$$b_{21} = \int_0^1 \left(\bar{\mathbf{Z}}_0^{(1)} + \mathbf{A}^{(2)} \bar{\mathbf{Z}}_0^{(1)} \right) \mathbf{E}_0 \bar{\mathbf{Z}}_0^{(2)} d\varepsilon;$$

$$b_{22} = \int_0^1 \left(\bar{\mathbf{Z}}_0^{(2)} + \mathbf{A}^{(2)} \bar{\mathbf{Z}}_0^{(2)} \right) \mathbf{E}_0 \bar{\mathbf{Z}}_0^{(2)} d\varepsilon.$$

Коэффициенты h_{11} и b_{11} в более подробной форме записи определяются следующими выражениями:

$$h_{11} = \int_0^1 \left[\left(u_{10}^{(1)} \right)^2 + \left(u_{20}^{(1)} \right)^2 + J_{33} \left(\vartheta_{30}^{(1)} \right)^2 \right] d\varepsilon;$$

$$b_{11} = \int_0^1 \left(\dot{Q}_{10}^{(1)} u_{10}^{(1)} + \dot{Q}_{20}^{(1)} u_{20}^{(1)} + \dot{M}_{30}^{(1)} \vartheta_{30}^{(1)} + \dot{\vartheta}_{30}^{(1)} M_{30}^{(1)} + \dot{u}_{10}^{(1)} \Delta Q_{10}^{(1)} + \right. \\ \left. + \dot{u}_{20}^{(1)} Q_{20}^{(1)} + \alpha_{30} Q_{20}^{(1)} u_{10}^{(1)} - \alpha_{30} Q_{10}^{(1)} u_{20}^{(1)} - Q_{20}^{(1)} \vartheta_{30}^{(1)} - \left(M_{30}^{(1)} \right)^2 - \right. \\ \left. - \alpha_{30} u_{20}^{(1)} Q_{10}^{(1)} + \alpha_{30} u_{10}^{(1)} - \vartheta_{30}^{(1)} Q_{20}^{(1)} \right) d\varepsilon.$$

Правые части уравнений системы (3) равны

$$b_1 = \int_0^1 \left(\Delta \bar{\Phi} \cdot \mathbf{E}_0 \bar{\mathbf{Z}}_0^{(1)} \right) d\varepsilon = \mathfrak{M}_3 \vartheta_{30}^{(1)}(\varepsilon_1); \\ b_2 = \int_0^1 \left(\Delta \bar{\Phi} \cdot \mathbf{E}_0 \mathbf{Z}_0^{(2)} \right) d\varepsilon = \mathfrak{M}_3 \vartheta_{30}^{(2)}(\varepsilon_1).$$

Запишем систему (3) в векторной форме

$$\mathbf{H} \ddot{\mathbf{f}} + \mathbf{H}^{-1} \mathbf{B} \dot{\mathbf{f}} = \mathbf{H}^{-1} \bar{\mathbf{b}}. \quad (4)$$

Полагая $\ddot{\mathbf{f}} = \dot{\bar{\mathbf{F}}}_1$, $\dot{\mathbf{f}} = \mathbf{F}_2$, представим уравнение (4) в виде системы уравнений первого порядка

$$\dot{\bar{\mathbf{F}}}_1 + \mathbf{H}^{-1} \mathbf{B} \mathbf{F}_2 = \mathbf{H}^{-1} \bar{\mathbf{b}}; \\ \dot{\mathbf{F}}_2 - \mathbf{F}_1 = 0,$$

или

$$\dot{\mathbf{F}} + \mathbf{A} \mathbf{F} = \bar{\mathbf{b}}^{(1)}, \quad (5)$$

$$\text{где } \mathbf{F} = \begin{bmatrix} \bar{\mathbf{f}} \\ \mathbf{f} \end{bmatrix}; \mathbf{A} = \begin{bmatrix} 0 & \mathbf{H}^{-1} \mathbf{B} \\ -\mathbf{E} & 0 \end{bmatrix}; \bar{\mathbf{b}}^{(1)} = \begin{bmatrix} \mathbf{H}^{-1} \bar{\mathbf{b}} \\ 0 \end{bmatrix}; \bar{\mathbf{b}} = \begin{bmatrix} \mathbf{b}_1 \\ \mathbf{b}_2 \end{bmatrix}.$$

Решение уравнения (5) имеет вид

$$\bar{\mathbf{F}} = \mathbf{K}(\tau) \bar{\mathbf{C}} + \int_0^\tau \mathbf{G}(\tau, \tau_1) \bar{\mathbf{b}}^{(1)} d\tau, \quad (6)$$

где $\mathbf{K}(\tau)$ — фундаментальная матрица решений однородного уравнения (5), удовлетворяющая условию $\mathbf{K}(0) = \mathbf{E}$.

В рассматриваемой задаче начальные условия нулевые ($\bar{\mathbf{f}}(0) = 0, \dot{\bar{\mathbf{f}}}(0) = 0$), поэтому

$$\bar{\mathbf{F}}(\tau) = \int_0^{\tau} \mathbf{G}(\tau, \tau_1) \bar{\mathbf{b}}^{(1)} d\tau_1 \quad \left(\mathbf{G}(\tau, \tau_1) = \mathbf{K}(\tau) \mathbf{K}^{-1}(\tau_1) \right), \quad (7)$$

или, так как вектор $\bar{\mathbf{b}}^{(1)}$ от τ не зависит,

$$\bar{\mathbf{F}}(\tau) = \int_0^{\tau} \mathbf{G}(\tau, \tau_1) d\tau_1 \cdot \bar{\mathbf{b}}^{(1)}. \quad (8)$$

Получим решение уравнения (5) для случая, когда его правая часть не зависит от τ , т.е.

$$\bar{\mathbf{F}} = \mathbf{K}(\tau) \bar{\mathbf{C}} + \bar{\mathbf{F}}_0. \quad (9)$$

Частное решение $\bar{\mathbf{F}}_0$ неоднородного уравнения (5) ищем в виде

$$\bar{\mathbf{F}}_0 = \bar{\mathbf{C}}_1, \quad (10)$$

где компоненты вектора $\bar{\mathbf{C}}_1$ — постоянные величины.

Подставив (10) в уравнение (5), получим $\mathbf{A} \bar{\mathbf{C}}_1 = \bar{\mathbf{b}}^{(1)}$, откуда $\bar{\mathbf{C}}_1 = \mathbf{A}^{-1} \bar{\mathbf{b}}^{(1)}$, поэтому

$$\bar{\mathbf{F}} = \mathbf{K}(\tau) \bar{\mathbf{C}} + \mathbf{A}^{-1} \bar{\mathbf{b}}^{(1)}.$$

Так как при $\tau = 0, \bar{\mathbf{F}} = 0, \mathbf{K}(0) = \mathbf{E}$, то $\bar{\mathbf{C}} = -\mathbf{A}^{-1} \bar{\mathbf{b}}^{(1)}$. Окончательно имеем

$$\bar{\mathbf{F}} = (\mathbf{E} - \mathbf{K}(\tau)) \mathbf{A}^{-1} \bar{\mathbf{b}}^{(1)} = \mathbf{P} \bar{\mathbf{b}}^{(1)},$$

или

$$\bar{\mathbf{F}} = \begin{bmatrix} \dot{\bar{\mathbf{f}}} \\ \bar{\mathbf{f}} \end{bmatrix} = \begin{bmatrix} P_{11} & P_{12} \\ P_{21} & P_{22} \end{bmatrix} \begin{bmatrix} \mathbf{H}^{-1} \bar{\mathbf{b}} \\ 0 \end{bmatrix}. \quad (11)$$

Из (11) определим вектор $\bar{\mathbf{f}}$, компоненты которого $f^{(1)}$ и $f^{(2)}$ входят в принятое приближенное решение (2),

$$\bar{\mathbf{f}} = \begin{bmatrix} f^{(1)} \\ f^{(2)} \end{bmatrix} = P_{11}(\tau) \mathbf{H}^{-1} \bar{\mathbf{b}}. \quad (12)$$

Из (12) находим

$$f^{(1)} = d_{11}(\tau) b_1 + d_{12}(\tau) b_2; \quad f^{(2)} = d_{21}(\tau) b_1 + d_{22}(\tau) b_2,$$

где d_{ij} — элементы матрицы $P_{11}(\tau) \mathbf{H}^{-1}$.

В результате получаем решение

$$\bar{\mathbf{Z}} = (d_{11}b_1 + d_{12}b_2) \bar{\mathbf{Z}}_0^{(1)} + (d_{21}b_1 + d_{22}b_2) \bar{\mathbf{Z}}_0^{(2)}. \quad (13)$$

По условию задачи требуется определить момент M_3 в заделке (при $\varepsilon = 0$). Согласно (13),

$$Z_3(0, \tau) = M_3 = (d_{11}b_1 + d_{12}b_2) M_{30}^{(1)}(0) + (d_{21}b_1 + d_{22}b_2) M_{30}^{(2)}(0).$$

128. После окончания действия импульса масса m получит скорость $\dot{\bar{\mathbf{u}}} = (J/n) \bar{\mathbf{i}}_2$, поэтому при $\tau = 0$ имеем следующие начальные условия:

$$\bar{\mathbf{u}}(0, \varepsilon) = 0; \quad \dot{\bar{\mathbf{u}}}(0, \varepsilon) = \frac{J}{n} \mathbf{e}_{2k} \delta(\varepsilon - 0, 5) \quad (n = mlp_0). \quad (1)$$

Рассмотрим колебания стержня относительно естественно-го состояния в плоскости чертежа (рис. 98). В уравнениях малых колебаний, например в уравнениях (П3.25) (см. приложение 3), следует положить $Q_{10} = Q_{20} = 0$, $n_1 = 1$, $A_{33} = 1$. Наличие сосредоточенной массы приводит к появлению P_1 и P_2 в первых двух уравнениях системы (П3.25):

$$P_1 = -n_2 \frac{\partial^2 u_1}{\partial \tau^2} \delta(\varepsilon - 0, 5); \quad P_2 = -n_2 \frac{\partial^2 u_2}{\partial \tau^2} \delta(\varepsilon - 0, 5) \left(n_2 = \frac{m}{m_0 l} \right). \quad (2)$$

В результате получаем систему уравнений

$$\begin{aligned} \frac{\partial^2 u_1}{\partial \tau^2} - \frac{\partial Q_1}{\partial \varepsilon} + \alpha_{30} Q_2 &= -n_2 \frac{\partial^2 u_1}{\partial \tau^2} \delta(\varepsilon - 0, 5); \\ \frac{\partial^2 u_2}{\partial \tau^2} - \frac{\partial Q_2}{\partial \varepsilon} - \alpha_{30} Q_1 &= -n_2 \frac{\partial^2 u_2}{\partial \tau^2} \delta(\varepsilon - 0, 5); \\ J_{33} \frac{\partial^2 \vartheta_3}{\partial \tau^2} - \frac{\partial M_3}{\partial \varepsilon} - Q_2 &= 0; \quad \frac{\partial \vartheta_3}{\partial \varepsilon} - \Delta M_3 = 0; \\ \frac{\partial u_1}{\partial \varepsilon} - \alpha_{30} u_2 &= 0; \quad \frac{\partial u_2}{\partial \varepsilon} + \alpha_{30} u_1 - \vartheta_3 = 0, \end{aligned} \quad (3)$$

где $\alpha_{30} = l/R = \pi$.

Определим собственные значения и собственные функции (векторы). Полагая

$$Q_j = Q_{j0}e^{i\lambda\tau}; u_j = u_{j0}e^{j\lambda\tau}; \vartheta_3 = \vartheta_{30}e^{i\lambda\tau}; M_3 = M_{30}e^{i\lambda\tau},$$

получаем уравнение

$$\dot{\bar{\mathbf{Z}}}_0 + \mathbf{A}\bar{\mathbf{Z}}_0 = \Delta\bar{\Phi}, \quad (4)$$

$$\text{где } \mathbf{A} = \begin{bmatrix} 0 & -\pi & 0 & 0 & \lambda^2 & 0 \\ \pi & 0 & 0 & 0 & 0 & \lambda_2 \\ 0 & 1 & 0 & J_{33}\lambda^2 & 0 & 0 \\ 0 & 0 & -1 & 0 & 0 & 0 \\ 0 & 0 & 0 & 0 & 0 & -\pi \\ 0 & 0 & 0 & -1 & \pi & 0 \end{bmatrix};$$

$$\Delta\bar{\Phi} = \begin{bmatrix} n_2\lambda^2 u_{10} \\ n_2\lambda^2 u_{20} \\ 0 \\ 0 \\ 0 \\ 0 \end{bmatrix} \cdot \delta(\varepsilon - 0,5) = \Delta\bar{\Phi}_0 \delta(\varepsilon - 0,5).$$

В данной задаче краевые условия имеют вид

$$\begin{aligned} \varepsilon = 0, \quad u_{10} = u_{20} = \vartheta_{30} = 0; \\ \varepsilon = 1, \quad u_{10} = M_{30} = Q_{20} = 0. \end{aligned}$$

Решение уравнения (4)

$$\bar{\mathbf{Z}}_0 = \mathbf{K}(\varepsilon)\bar{\mathbf{C}} + \int_0^\varepsilon \mathbf{G}(\varepsilon, h) \Delta\bar{\Phi}(h) dh, \quad (5)$$

где $\mathbf{K}(\varepsilon)$ - фундаментальная матрица решений; $\mathbf{G}(\varepsilon, h)$ - матрица Грина.

Из краевых условий при $\varepsilon = 0$ следует $c_4 = c_5 = c_6 = 0$. При $\varepsilon = 1$ из уравнения (5) получаем

$$\bar{\mathbf{Z}}_0(1) = \mathbf{K}(1)\bar{\mathbf{C}} + \mathbf{G}(1, 0, 5) \Delta\bar{\Phi}_0.$$

Из краевых условий при $\varepsilon = 1$ следует

$$\begin{aligned}
 &k_{21}(1)c_1 + k_{22}(1)c_2 + k_{23}(1)c_3 + g_{21}(1)n_2\lambda^2 u_{10}(0,5) + \\
 &\quad + g_{22}(1)n_2\lambda^2 u_{20}(0,5) = 0; \\
 &k_{31}(1)c_1 + k_{32}(1)c_2 + k_{33}(1)c_3 + g_{31}(1)n_2\lambda^2 u_{10}(0,5) + \\
 &\quad + g_{32}(1)n_2\lambda^2 u_{20}(0,5) = 0; \quad (6) \\
 &k_{51}(1)c_1 + k_{52}(1)c_2 + k_{53}(1)c_3 + g_{51}(1)n_2\lambda^2 u_{10}(0,5) + \\
 &\quad + g_{52}(1)n_2\lambda^2 u_{20}(0,5) = 0.
 \end{aligned}$$

В свою очередь, так как интеграл в (5) при $\varepsilon = 0,5$ равен нулю,

$$\begin{aligned}
 u_{10}(0,5) &= k_{51}(0,5)c_1 + k_{52}(0,5)c_2 + k_{53}(0,5)c_3; \\
 u_{20}(0,5) &= k_{61}(0,5)c_1 + k_{62}(0,5)c_2 + k_{63}(0,5)c_3. \quad (7)
 \end{aligned}$$

Подставив выражения для $u_{10}(0,5)$ и $u_{20}(0,5)$ в систему (6), после преобразований получим систему однородных уравнений относительно неизвестных c_1, c_2, c_3 :

$$e_{j1}c_1 + e_{j2}c_2 + e_{j3}c_3 = 0 \quad (j = 1, 2, 3). \quad (8)$$

Приравняв определитель системы (8) нулю, запишем уравнение для определения частот. Определив, например, три частоты λ_j ($j = 1, 2, 3$), находим соответствующие им три собственных вектора $\bar{\mathbf{Z}}_0^{(j)}$. Алгоритм определения собственных векторов для случая, когда стержень имеет сосредоточенные массы, изложен в [5]. Полагая $c_3^{(j)} = 1$, для каждого λ_j находим из системы (8) $c_1^{(j)}$ и $c_2^{(j)}$. В результате вектор $\bar{\mathbf{C}}^{(j)}$ для каждого λ_j равен

$$\bar{\mathbf{C}}^{(j)} = \left(c_1^{(j)}, c_2^{(j)}, 1, 0, 0, 0 \right)^T.$$

Собственные векторы равны

$$\bar{\mathbf{Z}}_0^{(j)} = \mathbf{K}(\varepsilon, \lambda_j) \bar{\mathbf{C}}^{(j)} + \mathbf{G}(\varepsilon, 0,5) \Delta \bar{\Phi}_0 H(\varepsilon - 0,5).$$

Вектор $\Delta \bar{\Phi}_0$, зависящий от $u_{10}(0, 5)$ и $u_{20}(0, 5)$, можно представить в виде

$$\Delta \bar{\Phi}_0 = \begin{bmatrix} 0 & 0 & 0 & 0 & n_2 \lambda^2 & 0 \\ 0 & 0 & 0 & 0 & 0 & n_2 \lambda^2 \\ 0 & 0 & 0 & 0 & 0 & 0 \\ 0 & 0 & 0 & 0 & 0 & 0 \\ 0 & 0 & 0 & 0 & 0 & 0 \\ 0 & 0 & 0 & 0 & 0 & 0 \end{bmatrix} \cdot \bar{\mathbf{z}}_0^{(j)}(0, 5) = \bar{\mathbf{D}} \bar{\mathbf{z}}^{(j)}(0, 5).$$

Так как $\bar{\mathbf{z}}_0^{(j)}(0, 5) = \mathbf{K}(0, 5, \lambda_j) \bar{\mathbf{C}}^{(j)}$, то выражения для собственных векторов имеют вид

$$\bar{\mathbf{z}}_0^{(j)}(\varepsilon) = \mathbf{K}(\varepsilon, \lambda_j) + \mathbf{GDK}(0, 5, \lambda_j) H(\varepsilon - 0, 5) \bar{\mathbf{C}}^{(j)}.$$

Частные решения системы уравнений (3) равны

$$\bar{\mathbf{z}}_{(1)}^{(j)} = \bar{\mathbf{z}}_{(0)}^{(j)} \cos \lambda_j \tau; \quad \bar{\mathbf{z}}_{(2)}^{(j)} = \bar{\mathbf{z}}_{(0)}^{(j)} \sin \lambda_j \tau.$$

Решение при конечном числе частных решений будет следующим:

$$\bar{\mathbf{z}} = \sum_{j=1}^n C^{(j)} \bar{\mathbf{z}}_{(1)}^{(j)} + \sum_{j=1}^n B^{(j)} \bar{\mathbf{z}}_{(2)}^{(j)} = \sum_{j=1}^n \left(C^{(j)} \bar{\mathbf{z}}_{(0)}^{(j)} \cos \lambda_j \tau + B^{(j)} \bar{\mathbf{z}}_{(0)}^{(j)} \sin \lambda_j \tau \right). \quad (9)$$

Из (9) получаем выражение для вектора $\bar{\mathbf{u}}$:

$$\bar{\mathbf{u}} = \sum_{j=1}^n \left(C^{(j)} \bar{\mathbf{z}}_u^{(j)} \cos \lambda_j \tau + B^{(j)} \bar{\mathbf{z}}_u^{(j)} \sin \lambda_j \tau \right),$$

$$\text{где } \bar{\mathbf{z}}_u^{(j)} = \begin{bmatrix} \bar{z}_{10}^{(j)} \\ \bar{z}_{20}^{(j)} \end{bmatrix}.$$

Определяем произвольные постоянные $C^{(j)}$, $B^{(j)}$, используя начальные условия. Так как при $\tau = 0$, $\bar{\mathbf{u}} = 0$, то $C^{(j)} = 0$. Второе начальное условие дает соотношение

$$-\frac{J}{n} \delta(\varepsilon - 0,5) \bar{\mathbf{e}}_{2k} = \sum_{j=1}^n B^{(j)} \lambda_j \bar{\mathbf{z}}_u^{(j)}. \quad (10)$$

Умножая уравнение (10) на $\bar{\mathbf{z}}_u^{(\nu)}$ и интегрируя от 0 до 1, получаем систему уравнений вида

$$-\frac{J}{n} u_{20}^{(\nu)} = \sum_{j=1}^n B^{(j)} \lambda_j \int_0^1 (\bar{\mathbf{z}}_u^{(j)}, \bar{\mathbf{z}}_u^{(\nu)}) d\varepsilon.$$

Определив $C^{(j)}$ и $B^{(j)}$, окончательно имеем

$$\bar{\mathbf{z}} = \sum_{j=1}^n B^{(j)} \bar{\mathbf{z}}_0^{(j)} \sin \lambda_j \tau.$$

В условии задачи требуется определить реакцию $\bar{\mathbf{R}}$ в шарнире, которая равна

$$\bar{\mathbf{R}} = Q_1(1, \tau) \bar{\mathbf{e}}_1,$$

где

$$Q_1(1, \tau) \mathbf{z}_1 = \sum_{j=1}^n B^{(j)} Q_{10}^{(j)}(1) \sin \lambda_j \tau.$$

ОСНОВНЫЕ УРАВНЕНИЯ СТАТИКИ СТЕРЖНЕЙ

При решении задач динамики криволинейных стержней, когда колебания стержня происходят относительно нагруженного состояния, необходимо знать статическое напряженно-деформированное состояние стержня, от которого зависят уравнения малых колебаний (об этом более подробно см. в приложении 3). Поэтому, чтобы исследовать малые колебания стержня (свободные или вынужденные), надо предварительно решить уравнения равновесия стержня, нагруженного статическими силами.

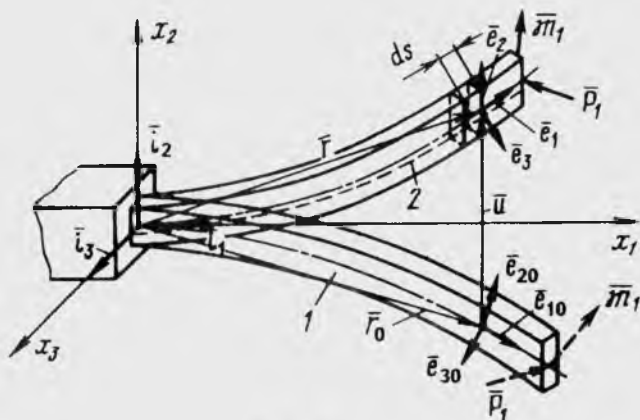


Рис. П1.1

При выводе уравнений равновесия стержня используют две ортогональные системы координат: неподвижную, или декартову, с единичными векторами \bar{i}_j , относительно которой определяют положение стержня; и подвижную с единичными векторами \bar{e}_j (рис. П1.1), жестко связанную с осевой линией стержня. Связанные (подвижные) оси могут быть ориентированы произвольно. Для получения более простых уравнений равновесия и движения элемента стержня при ориентировании этих осей целесообразно учитывать следующее: начало координат должно совпадать с центром тяжести площади поперечного сечения стержня; одна из осей, например ось, определяемая единичным

вектором \bar{e}_1 (см. рис. П1.1), должна быть направлена по касательной к осевой линии стержня в сторону возрастания координаты s , а две другие — по главным центральным осям сечения. Оси, связанные с главными осями сечения, будем называть главными. На рис. П1.1 показаны два положения стержня в ненагруженном (естественном) и в нагруженном состояниях. Под действием медленно нарастающих сил $\bar{P}^{(i)}$ и моментов $\bar{M}_{(\nu)}$ стержень, деформируясь, переходит из состояния 1 в состояние 2. Из рис. П1.1 видно, что упругие перемещения могут быть настолько большими, что осевая линия нагруженного стержня может сильно отличаться от ее первоначального вида (до нагружения). Внешние силы в процессе деформации стержня могут изменять свое направление. На рис. П1.1 направления векторов \bar{P}_i и \bar{M}_i в момент их приложения к стержню показаны пунктиром.

П1.1. Вывод векторных нелинейных уравнений равновесия стержня

При выводе уравнений равновесия стержня используют следующие основные допущения:

- 1) поперечные нормальные сечения, плоские до деформации, остаются плоскими и после деформации;
- 2) осевая линия стержня нерастяжима;
- 3) размеры поперечного сечения малы по сравнению с длиной стержня и радиусом кривизны осевой линии стержня;
- 4) различные, но статически эквивалентные локальные нагрузки вызывают в стержне (если не учитывать местные напряжения вблизи точки приложения нагрузок) одно и то же напряженное состояние (принцип Сен-Венана).

Рассмотрим элемент стержня длиной ds и нанесем все действующие на него силы (рис. П1.2). На рис. П1.2 приняты следующие обозначения: \bar{Q} — вектор внутренних усилий; \bar{M} — внутренний момент; \bar{q} — вектор распределенной нагрузки ($\bar{q} = q_1\bar{e}_1 + q_2\bar{e}_2 + q_3\bar{e}_3$); $\bar{\mu}$ — вектор распределенного момента ($\bar{\mu} = \mu_1\bar{e}_1 + \mu_2\bar{e}_2 + \mu_3\bar{e}_3$). Направления осей связанного триэдра, определяемые единичными векторами \bar{e}_2 и \bar{e}_3 , совпадают с направлением главных осей сечения стержня. Элемент стержня

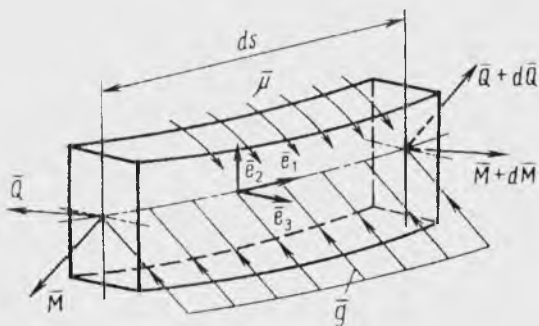


Рис. П1.2

находится в равновесии, следовательно, суммы всех сил и всех моментов равны нулю, что дает два векторных уравнения:

$$d\bar{Q} + \bar{q} ds = 0; \quad (\text{П1.1})$$

$$d\bar{M} + (\bar{e}_1 \times \bar{Q}) ds + \bar{\mu} ds = 0, \quad (\text{П1.2})$$

или

$$\frac{d\bar{Q}}{ds} + \bar{q} = 0; \quad (\text{П1.3})$$

$$\frac{d\bar{M}}{ds} + \bar{e}_1 \times \bar{Q} + \bar{\mu} = 0. \quad (\text{П1.4})$$

Для перехода от уравнений (П1.3), (П1.4) к уравнениям, записанным через компоненты векторов в базисе $\{\bar{i}_j\}$ или $\{\bar{e}_j\}$, векторы необходимо представить в виде разложения по векторам базиса. В системе уравнений (П1.3), (П1.4) неизвестными являются векторы \bar{Q} , \bar{M} и \bar{e}_1 , а известными — действующие распределенные нагрузки \bar{q} и $\bar{\mu}$, сосредоточенные силы и моменты, приложенные к стержню (см. рис. П1.1), и условия закрепления стержня. Сосредоточенные силы $\bar{P}^{(i)}$ и моменты $\bar{M}^{(\nu)}$ можно ввести в уравнения (П1.3) и (П1.4), воспользовавшись δ -функцией Дирака. В результате получим следующие уравнения равновесия:

$$\frac{d\bar{Q}}{ds} + \bar{q} + \sum_{i=1}^n \bar{P}^{(i)} \delta(s - s_i) = 0; \quad (\text{П1.5})$$

$$\frac{d\bar{M}}{ds} + \bar{e}_1 \times \bar{Q} + \bar{\mu} + \sum_{\nu=1}^p \bar{M}^{(\nu)} \delta(s - s_\nu) = 0, \quad (\text{П1.6})$$

где s_i, s_ν — координаты точек приложения сосредоточенных сил и моментов соответственно.

В уравнения (II.5) и (II.6) входит распределенная сила \bar{q} , которая может действовать не по всей длине стержня, а только на части его. В этом случае уравнения можно записать с помощью функций Хевисайда, т.е.

$$\begin{aligned}\bar{q} &= \bar{q}(\varepsilon) [H(\varepsilon - \varepsilon_i) - H(\varepsilon - \varepsilon_i)]; \\ \bar{\mu} &= \bar{\mu}(\varepsilon) [H(\varepsilon) - H(\varepsilon - \varepsilon_\nu)],\end{aligned}$$

где $H(\varepsilon)$ — функция Хевисайда; ε — безразмерная координата.

Уравнения (II.5), (II.6) справедливы для случая, когда в начальном состоянии стержень не нагружен. Система этих уравнений не является полной, так как определить \bar{Q} и \bar{M} из нее в общем случае нельзя. Дело в том, что в уравнение (II.6) входит единичный вектор e_1 , положение которого в пространстве неизвестно, так как оно зависит от деформации стержня. Поэтому получим соотношения, позволяющие определить положения базисных векторов e_j в пространстве при деформировании стержня.

II.2. Преобразование базисных векторов

При переходе стержня из естественного состояния 1 (см. рис. II.1) в состояние 2 при нагружении внешними силами векторы \bar{e}_{i0} , связанные с осевой линией стержня базиса, перейдут в другую точку пространства. Переход базиса в другую точку пространства характеризуется вектором перемещения начала базиса \bar{u} (см. рис. II.1) и поворотом связанных координатных осей (векторов \bar{e}_j).

Получим соотношения, позволяющие переходить от одного ортогонального базиса к другому. Пусть $\{\bar{e}_i\}$ ($i = 1, 2, 3, \dots$) — некоторый базис в трехмерном пространстве, определяющий направления связанных координатных осей, а $\{\bar{e}_{i0}\}$ — базис, связанный с тем же сечением стержня до нагружения его внешними силами (рис. II.3). Каждый из векторов базиса $\{\bar{e}_i\}$ можно разложить по векторам исходного базиса $\{\bar{e}_{i0}\}$:

$$\begin{aligned}\bar{e}_1 &= l_{11}\bar{e}_{10} + l_{12}\bar{e}_{20} + l_{13}\bar{e}_{30}; \\ \bar{e}_2 &= l_{21}\bar{e}_{10} + l_{22}\bar{e}_{20} + l_{23}\bar{e}_{30}; \\ \bar{e}_3 &= l_{31}\bar{e}_{10} + l_{32}\bar{e}_{20} + l_{33}\bar{e}_{30},\end{aligned}\tag{II.7}$$

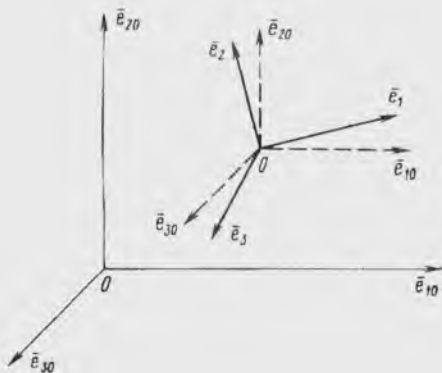


Рис. П1.3

где l_{ij} – проекции базисных векторов \bar{e}_i на направления, определяемые векторами \bar{e}_{j0} . В системе уравнений (П1.7) коэффициенты l_{ij} образуют матрицу \mathbf{L} :

$$\mathbf{L} = [l_{ij}] = \begin{bmatrix} l_{11} & l_{12} & l_{13} \\ l_{21} & l_{22} & l_{23} \\ l_{31} & l_{32} & l_{33} \end{bmatrix}, \quad (\text{П1.8})$$

которая называется матрицей перехода от базиса $\{\bar{e}_{j0}\}$ к базису $\{\bar{e}_j\}$. Соотношения (П1.7) можно записать в более компактной форме:

$$\bar{e}_i = \mathbf{L}^T \bar{e}_{i0}, \quad (\text{П1.9})$$

где \mathbf{L}^T – транспонированная матрица. При обратном преобразовании базиса $\{\bar{e}_i\}$ к базису $\{\bar{e}_{i0}\}$ имеем

$$\bar{e}_{i0} = \mathbf{L} \bar{e}_i. \quad (\text{П1.10})$$

Найдем матрицу преобразования при произвольном смещении и повороте тройки базисных векторов (рис. П1.4). Так как при поступательном смещении координатных осей базисные векторы совпадают с исходными, то можно рассмотреть только преобразование, связанное с поворотом базисных векторов. Произвольный поворот координатных осей можно представить как три независимых поворота, поэтому матрицу \mathbf{L} получим следующим образом. Рассмотрим поворот исходных координатных осей относительно оси, совпадающей с направлением

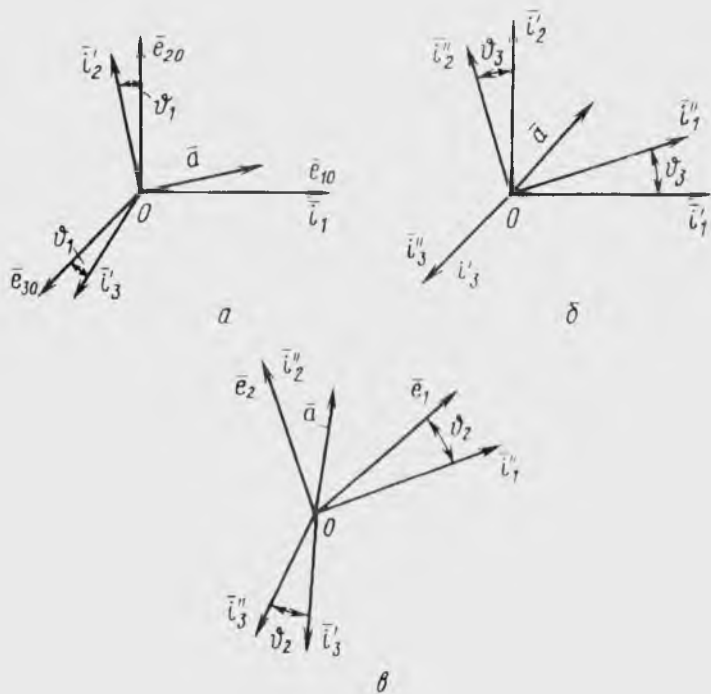


Рис. П1.4

вектора \bar{e}_{10} , на положительный угол ϑ_1 (см. рис. П1.4, а). В результате получим

$$\begin{aligned} \bar{i}'_1 &= \bar{e}_{10}; \\ \bar{i}'_2 &= \cos \vartheta_1 \cdot \bar{e}_{20} + \sin \vartheta_1 \cdot \bar{e}_{30}; \\ \bar{i}'_3 &= -\sin \vartheta_1 \cdot \bar{e}_{20} + \cos \vartheta_1 \cdot \bar{e}_{30}. \end{aligned}$$

Соответствующая матрица перехода имеет вид

$$L_{\vartheta_1} = \begin{matrix} & \bar{e}_{10} & \bar{e}_{20} & \bar{e}_{30} \\ \begin{matrix} \bar{i}'_1 \\ \bar{i}'_2 \\ \bar{i}'_3 \end{matrix} & \begin{bmatrix} 1 & 0 & 0 \\ 0 & \cos \vartheta_1 & \sin \vartheta_1 \\ 0 & \sin \vartheta_1 & \cos \vartheta_1 \end{bmatrix} \end{matrix}$$

Элементы матрицы L_{ϑ_1} , так же как и элементы любой матрицы поворота координатных осей, можно рассматривать

как направляющие косинусы между векторами базисов $\{\bar{e}_i\}$ и $\{\bar{i}_i\}$. Второй поворот на положительный угол ϑ_3 осуществим относительно оси, совпадающей с направлением вектора \bar{i}_3 (см. рис. П1.4, б). При этом

$$\begin{aligned}\bar{i}_1'' &= \cos \vartheta_3 \cdot \bar{i}_1' + \sin \vartheta_3 \cdot \bar{i}_2'; \\ \bar{i}_2'' &= -\sin \vartheta_3 \cdot \bar{i}_1' + \cos \vartheta_3 \cdot \bar{i}_2'; \\ \bar{i}_3'' &= \bar{i}_3'.\end{aligned}$$

Матрица перехода в этом случае будет такой:

$$\mathbf{L}_{\vartheta_3} = \begin{matrix} & \bar{i}_1 & \bar{i}_2 & \bar{i}_3 \\ \begin{matrix} \bar{i}_1'' \\ \bar{i}_2'' \\ \bar{i}_3'' \end{matrix} & \begin{bmatrix} \cos \vartheta_3 & \sin \vartheta_3 & 0 \\ -\sin \vartheta_3 & \cos \vartheta_3 & 0 \\ 0 & 0 & 1 \end{bmatrix} \end{matrix}.$$

Наконец, последний поворот координатных осей выполним относительно оси, совпадающей по направлению с вектором $\bar{i}_2'' = \bar{e}_2$, на положительный угол ϑ_2 (см. рис. П1.4, в), после чего базисные векторы \bar{i}_j'' совпадут с векторами \bar{e}_i . Соответствующая матрица перехода имеет вид

$$\mathbf{L}_{\vartheta_2} = \begin{matrix} & \bar{i}_1' & \bar{i}_2' & \bar{i}_3' \\ \begin{matrix} \bar{i}_1'' \\ \bar{i}_2'' \\ \bar{i}_3'' \end{matrix} & \begin{bmatrix} \cos \vartheta_2 & 0 & \sin \vartheta_2 \\ 0 & 1 & 0 \\ -\sin \vartheta_2 & 0 & \cos \vartheta_2 \end{bmatrix} \end{matrix}.$$

Общая матрица \mathbf{L} перехода от базиса $\{\bar{e}_{10}\}$ к базису $\{\bar{e}_i\}$ (матрица преобразования при повороте координатных осей) равна произведению матриц \mathbf{L}_{ϑ_2} , \mathbf{L}_{ϑ_3} и \mathbf{L}_{ϑ_1} :

$$\mathbf{L} = [l_{ij}] = \mathbf{L}_{\vartheta_2} \mathbf{L}_{\vartheta_3} \mathbf{L}_{\vartheta_1}, \quad (\text{П1.11})$$

или

$$\mathbf{L} = \begin{matrix} & \bar{\mathbf{e}}_{10} & \bar{\mathbf{e}}_{20} & \bar{\mathbf{e}}_{30} \\ \bar{\mathbf{e}}_1 & \left[\begin{array}{ccc} \cos \vartheta_2 \cos \vartheta_3 & \cos \vartheta_2 \sin \vartheta_3 \cos \vartheta_1 + & \cos \vartheta_2 \sin \vartheta_3 \sin \vartheta_1 - \\ & + \sin \vartheta_2 \sin \vartheta_1 & - \sin \vartheta_2 \cos \vartheta_1 \end{array} \right. \\ \bar{\mathbf{e}}_2 & \left. \begin{array}{ccc} - \sin \vartheta_3 & \cos \vartheta_1 \cos \vartheta_3 & \cos \vartheta_3 \sin \vartheta_1 \end{array} \right. \\ \bar{\mathbf{e}}_3 & \left. \begin{array}{ccc} \sin \vartheta_2 \cos \vartheta_3 & \sin \vartheta_2 \sin \vartheta_3 \cos \vartheta_1 - & \sin \vartheta_2 \sin \vartheta_3 \sin \vartheta_1 - \\ & - \cos \vartheta_2 \sin \vartheta_1 & - \cos \vartheta_2 \cos \vartheta_1 \end{array} \right. \end{matrix} \quad (\text{П1.12})$$

Возможны и другие последовательности поворота координатных осей.

При малых углах поворота матрица \mathbf{L} (см. выражение (П1.13)), которую будем обозначать $\Delta\mathbf{L}$, принимает вид

$$\mathbf{L}_{\vartheta_2} = \begin{matrix} & \bar{\mathbf{e}}_{10} & \bar{\mathbf{e}}_{20} & \bar{\mathbf{e}}_{30} \\ \bar{\mathbf{e}}_1 & \left[\begin{array}{ccc} 1 & \vartheta_3 & -\vartheta_2 \\ -\vartheta_3 & 1 & \vartheta_1 \\ \vartheta_2 & -\vartheta_1 & 1 \end{array} \right. \\ \bar{\mathbf{e}}_2 & \left. \begin{array}{ccc} & & \end{array} \right. \\ \bar{\mathbf{e}}_3 & \left. \begin{array}{ccc} & & \end{array} \right. \end{matrix}, \quad (\text{П1.13})$$

или

$$\Delta\mathbf{L} = \mathbf{E} + \Delta\mathbf{L}_1,$$

где

$$\Delta\mathbf{L}_1 = \begin{bmatrix} 0 & \vartheta_3 & -\vartheta_2 \\ -\vartheta_3 & 0 & \vartheta_1 \\ \vartheta_2 & -\vartheta_1 & 0 \end{bmatrix}. \quad (\text{П1.14})$$

Матрица преобразования \mathbf{L} базисных векторов позволяет установить связь между компонентами вектора $\bar{\mathbf{a}}$ в разных базисах:

$$a_i = a_{k0} l_{ik},$$

где a_i — компоненты вектора $\bar{\mathbf{a}}$ в базисе $\{\bar{\mathbf{e}}_i\}$; a_{k0} — компоненты вектора $\bar{\mathbf{a}}$ в базисе $\{\bar{\mathbf{e}}_{10}\}$.

В векторной форме записи имеем:

$$\bar{\mathbf{a}} = \mathbf{L} \bar{\mathbf{a}}_0. \quad (\text{П1.15})$$

Если требуется выразить компоненты вектора $\bar{\mathbf{a}}$ в базисе $\{\bar{\mathbf{e}}_{i0}\}$ через его компоненты в базисе $\{\bar{\mathbf{e}}_i\}$, то из (П1.15) получаем

$$\bar{\mathbf{a}}_0 = \mathbf{L}^T \bar{\mathbf{a}}.$$

Аналогично можно получить матрицу перехода от базиса $\{\bar{\mathbf{i}}_j\}$ к базису $\{\bar{\mathbf{e}}_{j0}\}$. Последний характеризует естественное состояние стержня (до нагружения). Углы поворота обозначим ϑ_j^0 . Матрица \mathbf{L}^0 , полученная аналогично матрице \mathbf{L} , имеет вид

$$\mathbf{L}^0 = \begin{bmatrix} \cos \vartheta_2^0 \cos \vartheta_3^0 & \cos \vartheta_2^0 \sin \vartheta_3^0 \cos \vartheta_1^0 + & \cos \vartheta_2^0 \sin \vartheta_3^0 \sin \vartheta_1^0 - \\ & + \sin \vartheta_2^0 \sin \vartheta_1^0 & - \sin \vartheta_2^0 \cos \vartheta_1^0 \\ - \sin \vartheta_3^0 & \cos \vartheta_1^0 \cos \vartheta_3^0 & \cos \vartheta_3^0 \sin \vartheta_1^0 \\ \sin \vartheta_2^0 \cos \vartheta_3^0 & \sin \vartheta_2^0 \sin \vartheta_3^0 \cos \vartheta_1^0 - & \sin \vartheta_2^0 \sin \vartheta_3^0 \sin \vartheta_1^0 + \\ & - \cos \vartheta_2^0 \sin \vartheta_1^0 & + \cos \vartheta_2^0 \cos \vartheta_1^0 \end{bmatrix}. \quad (\text{П1.16})$$

Определим матрицу перехода от $\{\bar{\mathbf{i}}_j\}$ к базису $\{\bar{\mathbf{e}}_j\}$ (см. рис. П1.1). Так как

$$\begin{aligned} \bar{\mathbf{e}}_{j0} &= l_{j1}^0 \bar{\mathbf{i}}_1 + l_{j2}^0 \bar{\mathbf{i}}_2 + l_{j3}^0 \bar{\mathbf{i}}_3; \\ \bar{\mathbf{e}}_k &= l_{k1} \bar{\mathbf{e}}_{10} + l_{k2} \bar{\mathbf{e}}_{20} + l_{k3} \bar{\mathbf{e}}_{30}, \end{aligned} \quad (\text{П1.17})$$

то, исключив из (П1.17) $\bar{\mathbf{e}}_{j0}$, получим

$$\bar{\mathbf{e}}_k = \sum_{j=1}^3 \sum_{\nu=1}^3 l_{kj} l_{j\nu}^0 \bar{\mathbf{i}}_\nu = \sum_{\nu=1}^3 l_{k\nu}^{(1)} \bar{\mathbf{i}}_\nu, \quad (\text{П1.18})$$

где $l_{k\nu}^{(1)}$ — элементы матрицы

$$\mathbf{L}^{(1)} = \mathbf{L} \mathbf{L}^0. \quad (\text{П1.19})$$

Напомним, что \mathbf{L}^0 — это матрица с известными элементами, характеризующими пространственную форму осевой линии в ненагруженном (естественном) состоянии; а \mathbf{L} — матрица, характеризующая поворот векторов базиса $\{\bar{\mathbf{e}}_j\}$ по отношению

к их естественному состоянию. Если в естественном состоянии стержень прямолинейный, то

$$\mathbf{L}^0 = \mathbf{E}.$$

Зная матрицу $\mathbf{L}^{(1)}$, можно получить соотношения, связывающие вектора базисов $\{\bar{\mathbf{e}}_j\}$ и $\{\bar{\mathbf{i}}_j\}$:

$$\bar{\mathbf{e}}_j = \left[\mathbf{L}^{(1)} \right]^T \bar{\mathbf{i}}_j = \left[\mathbf{L}^0 \right]^T \mathbf{L}^T \bar{\mathbf{i}}_j \quad (j = 1, 2, 3).$$

Матрица (П1.15) позволяет определить компоненты \mathbf{a}_j вектора $\bar{\mathbf{a}}$ в базисе $\{\bar{\mathbf{e}}_j\}$ при известных компонентах a_{xj} вектора $\bar{\mathbf{a}}$ в базисе $\{\bar{\mathbf{i}}_j\}$, т.е.

$$\bar{\mathbf{a}} = \mathbf{L}^{(1)} \bar{\mathbf{a}}_x \quad \left(\bar{\mathbf{a}}_x = \sum_{j=1}^3 a_{xj} \bar{\mathbf{i}}_j \right); \quad (\text{П1.20})$$

$$a_i = \sum_{j=1}^3 a_{xj} l_{ij}^{(1)}.$$

Матрицы преобразования базисных векторов необходимы при выводе уравнений равновесия и движения стержней, а также при учете реального поведения векторов сил в процессе нагружения стержня.

П1.3. Производные базисных векторов по дуговой координате s

Производная от вектора по скалярному аргументу есть вектор, поэтому его можно представить в виде

$$\frac{d\bar{\mathbf{e}}_i}{ds} = \sum_{j=1}^3 \varkappa_{ij} \bar{\mathbf{e}}_j, \quad (\text{П1.21})$$

где \varkappa_{ij} — элементы некоторой матрицы. Умножив выражение (П1.21) скалярно на $\bar{\mathbf{e}}_k$, получим

$$\frac{d\bar{\mathbf{e}}_i}{ds} \cdot \bar{\mathbf{e}}_k = \varkappa_{ik}. \quad (\text{П1.22})$$

Так как

$$\bar{e}_i \cdot \bar{e}_k = \begin{cases} 1, & \text{если } i = k; \\ 0, & \text{если } i \neq k, \end{cases} \quad (\text{П1.23})$$

то после дифференцирования уравнения (П1.22) имеем

$$\frac{d\bar{e}_i}{ds} \cdot \bar{e}_k + \frac{d\bar{e}_k}{ds} \cdot \bar{e}_i = 0.$$

Отсюда с учетом (П1.23) следует

$$a_{ik} = -a_{ki},$$

поэтому матрица $[a_{ij}]$ имеет всего три независимых элемента:

$$[a_{ij}] = \begin{bmatrix} 0 & -a_3 & a_2 \\ a_3 & 0 & -a_1 \\ -a_2 & a_1 & 0 \end{bmatrix}.$$

Введем вектор

$$\bar{a} = \sum_{j=1}^3 a_j \bar{e}_j = a_1 \bar{e}_1 + a_2 \bar{e}_2 + a_3 \bar{e}_3.$$

Производные единичных векторов по координате s (см. соотношения (П1.17)) можно представить в виде

$$\begin{aligned} \frac{d\bar{e}_{\nu 0}}{ds} &= \bar{a} \times \bar{e}_{\nu 0} = \varepsilon_{n\rho\nu} a_{\rho 0} \bar{e}_{n0}; \\ \frac{d\bar{e}_i}{ds} &= \bar{a} \times \bar{e}_i = \varepsilon_{kji} a_j \bar{e}_k, \end{aligned}$$

где ε_{kji} , $\varepsilon_{n\rho\nu}$ — символы Леви — Чивита.

Тогда справедливы соотношения

$$\begin{aligned} \frac{d\bar{e}_1}{ds} &= a_3 \bar{e}_2 - a_2 \bar{e}_3; \\ \frac{d\bar{e}_2}{ds} &= a_1 \bar{e}_3 + a_3 \bar{e}_1; \\ \frac{d\bar{e}_3}{ds} &= a_2 \bar{e}_1 - a_1 \bar{e}_2. \end{aligned} \quad (\text{П1.24})$$

Производная произвольного вектора \bar{a} в связанной системе координат с учетом соотношений (П1.24) равна

$$\frac{d\bar{a}}{ds} = \frac{d'\bar{a}}{ds} + \bar{\alpha} \times \bar{a}, \quad (\text{П1.25})$$

где $\frac{d'}{ds}$ — локальная производная.

Установим геометрический смысл компонент α_j вектора $\bar{\alpha}$. При выводе соотношений (П1.24) никаких ограничений на направления векторов \bar{e}_2 и \bar{e}_3 не накладывали, поэтому их можно считать общими. Для естественных осей, являющихся частным случаем связанных, имеем

$$\frac{d\bar{e}_1}{ds} = \frac{1}{\rho} \bar{e}_2, \quad (\text{П1.26})$$

где ρ — радиус кривизны кривой.

Введем для рассматриваемого случая новое обозначение для вектора $\bar{\alpha}$ — вектор Ω , который в дифференциальной геометрии называют вектором Дарбу. Тогда, согласно первому уравнению (П1.24), можно записать

$$\frac{d\bar{e}_1}{ds} = \frac{1}{\rho} \bar{e}_2 = \Omega_3 \bar{e}_2 + \Omega_2 \bar{e}_3 = \alpha_3 \bar{e}_2 - \alpha_2 \bar{e}_3.$$

Отсюда следует, что

$$\Omega_2 = \alpha_2 = 0; \quad \Omega_3 = \alpha_3 = 1/\rho,$$

т.е. α_3 есть кривизна кривой.

Для естественных осей из соотношений (П1.24) получаем формулы Серре-Френе

$$\frac{d\bar{e}_1}{ds} = \Omega_3 \bar{e}_2; \quad \frac{d\bar{e}_2}{ds} = -\Omega_3 \bar{e}_1 + \Omega_1 \bar{e}_3; \quad \frac{d\bar{e}_3}{ds} = -\Omega_1 \bar{e}_2. \quad (\text{П1.27})$$

Вектор \bar{e}'_3 ортогонален вектору \bar{e}_3 . Кроме того, он лежит в плоскости α (рис. П1.5), ортогональной соприкасающейся плоскости, поэтому

$$\frac{d\bar{e}_3}{ds} = \lim_{\Delta s \rightarrow 0} \left(\frac{\Delta \bar{e}_3}{\Delta s} \right) \bar{e}_2 = - \lim_{\Delta s \rightarrow 0} \left| \frac{\Delta \vartheta_1}{\Delta s} \right| \bar{e}_2 = - \frac{d\vartheta_1}{ds} \bar{e}_2,$$

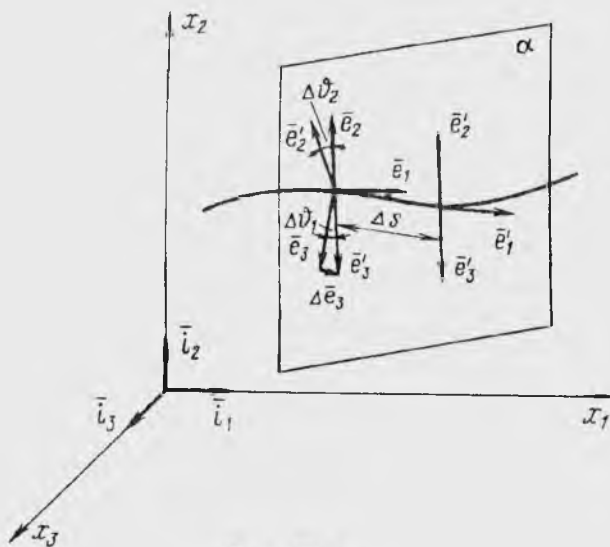


Рис. П1.5

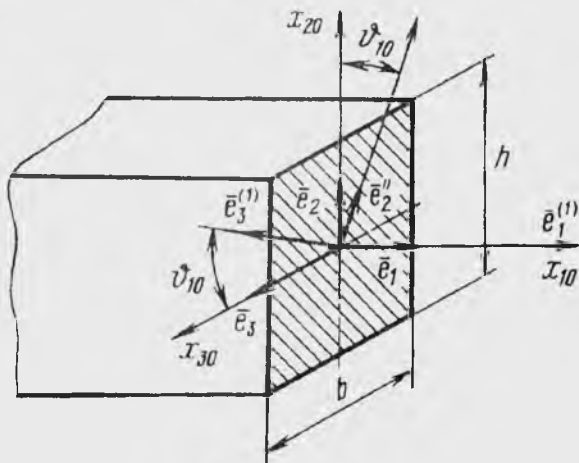


Рис. П1.6

или

$$\frac{d\bar{e}_3}{ds} = -\Omega_1 \bar{e}_2 = -\frac{d\vartheta_1}{ds} \bar{e}_2, \quad (\text{П1.28})$$

откуда

$$\Omega_1 = d\vartheta_1/ds.$$

Компонента Ω_1 вектора Дарбу характеризует кручение кривой.

При переходе от естественных связанных ($\bar{e}_j^{(1)}$) осей (рис. П1.6) к любым другим связанным осям (\bar{e}_j), повернутым на известный угол ϑ относительно вектора \bar{e} , компоненты вектора $\bar{\alpha}$ через компоненты вектора $\bar{\Omega}$ выражаются следующим образом:

$$\bar{\alpha} = \sum_{j=1}^3 \alpha_j \bar{e}_j = \alpha_1 \bar{e}_1 + \Omega_3 \sin \vartheta_{10} \bar{e}_2 + \Omega_3 \cos \vartheta_{10} \bar{e}_3, \quad (\text{П1.29})$$

где $\alpha_1 = \Omega_1 + \frac{d\vartheta_{10}}{ds}$.

П1.4. Уравнения, связывающие α_j с углами ϑ_k

Рассмотрим соотношения

$$\bar{e}_i = \sum_{\nu=1}^3 l_{i\nu} \bar{e}_{\nu 0}; \quad \bar{e}_{\nu 0} = \sum_{k=1}^3 l_{k\nu} \bar{e}_k,$$

где l_{ij} — элемент матрицы (П1.13). Дифференцируя \bar{e}_i , имеем

$$\frac{d\bar{e}_i}{ds} = \sum_{\nu=1}^3 \left(\frac{dl_{i\nu}}{ds} \bar{e}_{\nu 0} + l_{i\nu} \frac{d\bar{e}_{\nu 0}}{ds} \right) = \bar{\alpha} \times \bar{e}_i, \quad (\text{П1.30})$$

так как

$$\frac{d\bar{e}_{\nu 0}}{ds} = \alpha_{\nu 0} \times \bar{e}_{\nu 0} = \bar{\alpha}_0 \times \left(\sum_{k=1}^3 l_{k\nu} \bar{e}_k \right).$$

Исключив из уравнения (П1.30) $\bar{e}_{\nu 0}$, получаем

$$\sum_{\nu=1}^3 \left\{ \frac{dl_{i\nu}}{ds} \left(\sum_{k=1}^3 l_{k\nu} \bar{e}_k \right) + l_{i\nu} \left[\bar{\alpha}_0 \times \left(\sum_{k=1}^3 l_{k\nu} \bar{e}_k \right) \right] \right\} = \bar{\alpha} \times \bar{e}_i. \quad (\text{П1.31})$$

Из уравнения (П1.31) после преобразований находим

$$\begin{aligned}
\alpha_1 &= \frac{dl_{21}}{ds} l_{31} + \frac{dl_{22}}{ds} l_{32} + \frac{dl_{23}}{ds} l_{33} + (l_{22}l_{33} - l_{23}l_{32}) \alpha_{10} + \\
&\quad + (l_{23}l_{31} - l_{21}l_{33}) \alpha_{20} + (l_{21}l_{32} - l_{22}l_{31}) \alpha_{30}; \\
\alpha_2 &= \frac{dl_{31}}{ds} l_{11} + \frac{dl_{32}}{ds} l_{12} + \frac{dl_{33}}{ds} l_{13} + (l_{32}l_{13} - l_{33}l_{12}) \alpha_{10} + \\
&\quad + (l_{33}l_{11} - l_{31}l_{13}) \alpha_{20} + (l_{31}l_{12} - l_{32}l_{11}) \alpha_{30}; \\
\alpha_3 &= \frac{dl_{11}}{ds} l_{21} + \frac{dl_{12}}{ds} l_{22} + \frac{dl_{13}}{ds} l_{23} + (l_{12}l_{23} - l_{13}l_{22}) \alpha_{10} + \\
&\quad + (l_{13}l_{21} - l_{11}l_{23}) \alpha_{20} + (l_{11}l_{22} - l_{12}l_{21}) \alpha_{30}.
\end{aligned} \tag{П1.32}$$

Выразим в соотношениях (П1.32) l_{ij} через углы ϑ_1 , ϑ_2 и ϑ_3 . В результате получим

$$\begin{aligned}
\alpha_1 &= \left(\frac{d\vartheta_1}{ds} + \alpha_{10} \right) \cos \vartheta_2 \cos \vartheta_3 - \frac{d\vartheta_3}{ds} \sin \vartheta_2 + \\
&\quad + (\sin \vartheta_2 \sin \vartheta_1 + \cos \vartheta_2 \sin \vartheta_3 \cos \vartheta_1) \alpha_{20} + \\
&\quad + (\cos \vartheta_2 \sin \vartheta_3 \sin \vartheta_1 - \sin \vartheta_2 \cos \vartheta_1) \alpha_{30}; \\
\alpha_2 &= \frac{d\vartheta_2}{ds} - \left(\frac{d\vartheta_1}{ds} + \alpha_{10} \right) \sin \vartheta_3 + \cos \vartheta_3 \cos \vartheta_1 \alpha_{20} + \\
&\quad + \cos \vartheta_3 \sin \vartheta_1 \alpha_{30}; \\
\alpha_3 &= \frac{d\vartheta_3}{ds} \cos \vartheta_2 + \left(\frac{d\vartheta_1}{ds} + \alpha_{10} \right) \sin \vartheta_2 \cos \vartheta_3 + \\
&\quad + (\sin \vartheta_2 \sin \vartheta_3 \cos \vartheta_1 - \cos \vartheta_2 \sin \vartheta_1) \alpha_{20} + \\
&\quad + (\cos \vartheta_2 \cos \vartheta_1 + \sin \vartheta_2 \sin \vartheta_3 \sin \vartheta_1) \alpha_{30}.
\end{aligned} \tag{П1.33}$$

При записи выражений (П1.33) углы ϑ_1 , ϑ_2 и ϑ_3 отсчитывали от осей базиса $\{\bar{e}_{i0}\}$, положение которых характеризует естественное состояние стержня и принято за начальное. Для удобства преобразований систему соотношений (П1.33) можно записать в виде одного векторного соотношения:

$$\bar{\alpha} = \mathbf{L}_1 \frac{d\bar{\vartheta}}{ds} + \mathbf{L} \bar{\alpha}_0^{(1)} \quad (\bar{\alpha}_0^{(1)} = \bar{\alpha}_{i0} \bar{e}_i), \tag{П1.34}$$

где

$$\bar{\vartheta} = \begin{bmatrix} \vartheta_1 \\ \vartheta_2 \\ \vartheta_3 \end{bmatrix}; \quad \mathbf{L}_1 = \begin{bmatrix} \cos \vartheta_2 \cos \vartheta_3 & 0 & -\sin \vartheta_2 \\ -\sin \vartheta_3 & 1 & 0 \\ \sin \vartheta_2 \sin \vartheta_3 & 0 & \cos \vartheta_2 \end{bmatrix}; \quad (\text{П1.35})$$

$$\frac{d\bar{\vartheta}}{ds} = \begin{bmatrix} \vartheta_1' \\ \vartheta_2' \\ \vartheta_3' \end{bmatrix}.$$

Вектор $\bar{\mathbf{a}}_0^{(1)}$ не равен вектору $\bar{\mathbf{a}}_0$, который характеризует геометрию кривой в начальном состоянии. Вектор $\bar{\mathbf{a}}_0^{(1)}$ имеет компоненты в базисе $\{\bar{\mathbf{e}}_1\}$, равные компонентам вектора $\bar{\mathbf{a}}_0$ в базисе $\{\bar{\mathbf{e}}_{i0}\}$. Выражения (П1.33) дают возможность установить как изменяются компоненты вектора $\bar{\mathbf{a}}$, характеризующие геометрию осевой линии стержня в нагруженном состоянии, если геометрия осевой линии в начальном состоянии ($\bar{\mathbf{a}}_{i0}$) известна.

П1.5. Векторное уравнение перемещений точек осевой линии стержня

Так как (см. рис. П1.1)

$$\bar{\mathbf{u}} = \bar{\mathbf{r}} - \bar{\mathbf{r}}_0, \quad (\text{П1.36})$$

то, дифференцируя это уравнение по s , получим

$$\frac{d\bar{\mathbf{u}}}{ds} = \bar{\mathbf{e}}_1 - \bar{\mathbf{e}}_{10}. \quad (\text{П1.37})$$

Воспользовавшись матрицей \mathbf{L} вида (П1.13), имеем

$$\bar{\mathbf{e}}_{10} = l_{11}\bar{\mathbf{e}}_1 + l_{21}\bar{\mathbf{e}}_2 + l_{31}\bar{\mathbf{e}}_3$$

и, следовательно,

$$\frac{d\bar{\mathbf{u}}}{ds} = (1 - l_{11})\bar{\mathbf{e}}_1 - l_{21}\bar{\mathbf{e}}_2 - l_{31}\bar{\mathbf{e}}_3. \quad (\text{П1.38})$$

Переходя к локальной производной (см. соотношение (П1.25)), получаем

$$\frac{\tilde{d}\bar{\mathbf{u}}}{ds} + \bar{\boldsymbol{\alpha}} \times \bar{\mathbf{u}} = (1 - l_{11})\bar{\mathbf{e}}_1 - l_{21}\bar{\mathbf{e}}_2 + l_{31}\bar{\mathbf{e}}_3, \quad (\text{П1.39})$$

или в скалярной форме записи

$$\begin{aligned} \frac{du_1}{ds} + \alpha_2 u_3 - \alpha_3 u_2 + l_{11} - 1 &= 0; \\ \frac{du_2}{ds} + \alpha_3 u_1 - \alpha_1 u_3 + l_{21} &= 0; \\ \frac{du_3}{ds} + \alpha_1 u_2 - \alpha_2 u_1 + l_{31} &= 0. \end{aligned} \quad (\text{П1.40})$$

П1.6. Уравнение, связывающее векторы $\bar{\mathbf{M}}$ и $\bar{\boldsymbol{\alpha}}$

Рассмотрим элемент стержня в деформированном состоянии в связанной системе координат (рис. П1.7). В плоскостях, проходящих через главные оси сечения, проекции осевой линии имеют кривизну α_2 и α_3 и являются проекциями кривизны пространственной осевой линии. Так как радиус кривизны ρ направлен по бинормали к естественным осям, повернутым на угол ϑ_{10} по отношению к главным осям сечения (см. рис. П1.7), то

$$\alpha_2 = \frac{\sin \vartheta_{10}}{\rho} = \Omega_3 \sin \vartheta_{10}; \quad \alpha_3 = \frac{\cos \vartheta_{10}}{\rho} = \Omega_3 \cos \vartheta_{10}. \quad (\text{П1.41})$$

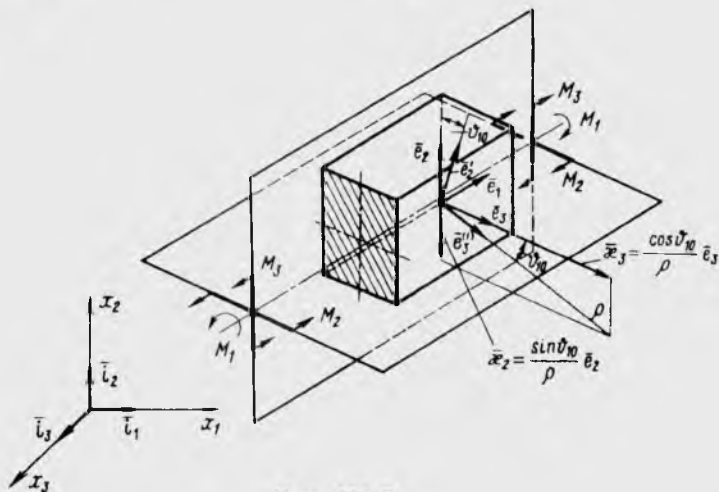


Рис. П1.7

Кроме изгибающих моментов M_2 и M_3 на элемент стержня действует момент M_1 , что приводит к кручению осевой линии стержня, которое характеризуется компонентой α_1 вектора $\bar{\alpha}$. Считая, что моменты M_1 , M_2 и M_3 пропорциональны изменениям кручения и кривизны, получаем три уравнения:

$$\begin{aligned} M_1 &= A_{11}(\alpha_1 - \alpha_{10}) \left(\alpha_1 = \Omega_1 + \frac{d\vartheta_{10}}{d\varepsilon} \right); \\ M_2 &= A_{22}(\alpha_2 - \alpha_{20}); \\ M_3 &= A_{33}(\alpha_3 - \alpha_{30}); \\ \alpha_j - \alpha_{j0} &= \Delta\alpha_j, \end{aligned} \quad (\text{П1.42})$$

где A_{ii} — жесткости при кручении и изгибе, которые для стержня переменного сечения зависят от s ($A_{11} = GJ_\rho$; $A_{22} = EJ_y$; $A_{33} = EJ_z$); α_{j0} — кручение и кривизна в недеформированном (естественном) состоянии.

Систему уравнений (П1.42) можно записать в виде одного векторного уравнения:

$$\bar{M} = \mathbf{A}(\bar{\alpha} - \bar{\alpha}_0^{(1)}), \quad (\text{П1.43})$$

$$\text{где } \mathbf{A} = \begin{bmatrix} A_{11} & 0 & 0 \\ 0 & A_{22} & 0 \\ 0 & 0 & A_{33} \end{bmatrix}.$$

Следует подчеркнуть, что вектор $\bar{\alpha}_0^{(1)}$ не равен вектору $\bar{\alpha}_0$, характеризующему начальное состояние стержня.

Вектор $\bar{\alpha}_0$ известен в базисе $\{\bar{e}_{i0}\}$:

$$\bar{\alpha}_0 = \alpha_{10}\bar{e}_{10} + \alpha_{20}\bar{e}_{20} + \alpha_{30}\bar{e}_{30}. \quad (\text{П1.44})$$

Чтобы найти приращения векторов кривизны $\Delta\alpha_i$, входящих в уравнения (П1.42), надо принять, что вектор $\bar{\alpha}_0^{(1)}$ при деформации стержня остается без изменения в связанной системе координат; это имеет место, если его проекции в этой системе координат не меняются. В этом случае в базисе $\{\bar{e}_i\}$

$$\bar{\alpha}_0^{(1)} = \alpha_{10}\bar{e}_1 + \alpha_{20}\bar{e}_2 + \alpha_{30}\bar{e}_3. \quad (\text{П1.45})$$

П1.7. Система нелинейных уравнений равновесия стержня

Система векторных уравнений равновесия пространственно-криволинейного стержня имеет вид

$$\begin{aligned}
 \frac{d\bar{\mathbf{Q}}}{ds} + \bar{\mathbf{P}} &= 0; \\
 \frac{d\bar{\mathbf{M}}}{ds} + \bar{\mathbf{e}}_1 \times \bar{\mathbf{Q}} + \bar{\mathfrak{M}} &= 0; \\
 \mathbf{L}_1 \frac{d\bar{\vartheta}}{ds} - \bar{\boldsymbol{\alpha}} + \mathbf{L}\bar{\boldsymbol{\alpha}}_0^{(1)} &= 0; \\
 \frac{d\bar{\mathbf{u}}}{ds} - (1 - l_{11})\bar{\mathbf{e}}_1 + l_{21}\bar{\mathbf{e}}_2 + l_{31}\bar{\mathbf{e}}_3 &= 0; \\
 \bar{\mathbf{M}} = \mathbf{A}(\bar{\boldsymbol{\alpha}} - \bar{\boldsymbol{\alpha}}_0^{(1)}). &
 \end{aligned}
 \tag{П1.46}$$

Здесь

$$\begin{aligned}
 \bar{\mathbf{P}} &= \bar{\mathbf{q}} + \sum_{i=1}^n \bar{\mathbf{P}}^{(i)} \delta(s - s_i); \\
 \bar{\mathfrak{M}} &= \bar{\boldsymbol{\mu}} + \sum_{\nu=1}^{\rho} \bar{\mathfrak{M}}^{(\nu)} \delta(s - s_{\nu}).
 \end{aligned}
 \tag{П1.47}$$

Система (П1.46), состоящая из пяти векторных уравнений, содержит пять неизвестных векторов: $\bar{\mathbf{Q}}, \bar{\mathbf{M}}, \bar{\vartheta}, \bar{\boldsymbol{\alpha}}, \bar{\mathbf{u}}$.

П1.8. Приведение уравнений к безразмерной форме записи

Введем новые величины:

$$\begin{aligned}
 s &= \varepsilon l, \quad \tilde{\bar{\mathbf{q}}} = \bar{\mathbf{q}} / \frac{A_{33}(0)}{l^3}, \\
 \tilde{\bar{\mathbf{M}}} &= \bar{\mathbf{M}} / \frac{A_{33}(0)}{l}, \quad \tilde{\bar{\boldsymbol{\mu}}} = \bar{\boldsymbol{\mu}} / \frac{A_{33}(0)}{l^2}, \\
 \tilde{\bar{\mathbf{Q}}} &= \bar{\mathbf{Q}} / \frac{A_{33}(0)}{l^2}, \quad \tilde{\bar{\boldsymbol{\alpha}}} = \bar{\boldsymbol{\alpha}} l, \quad \tilde{A}_{ii}(\varepsilon) = A_{ii}(\varepsilon) / A_{33}(0), \\
 \tilde{\bar{\mathbf{P}}}^{(i)} &= \bar{\mathbf{P}}^{(i)} / \frac{A_{33}(0)}{l^2}, \quad \tilde{\bar{\mathfrak{M}}}^{(\nu)} = \bar{\mathfrak{M}}^{(\nu)} / \frac{A_{33}(0)}{l},
 \end{aligned}
 \tag{П1.48}$$

где \sim – надстрочный знак, обозначающий безразмерную величину; $A_{33}(0)$ – изгибная жесткость в начале координат. Так как единицей δ -функции в уравнениях (П1.47) является сантиметр в минус первой степени (см^{-1}), то при переходе к безразмерной координате имеем

$$\delta[l(\varepsilon - \varepsilon_i)] = \frac{1}{l} \tilde{\delta}(\varepsilon - \varepsilon_i), \quad (\text{П1.49})$$

где $\tilde{\delta}$ – безразмерная функция. Подставив соотношения (П1.48) в уравнения (П1.46), (П1.47), после преобразований получим систему нелинейных уравнений равновесия стержня в безразмерной форме записи (знак \sim в безразмерных величинах опущен):

$$\frac{d\bar{Q}}{d\varepsilon} + \bar{q} + \sum_{i=1}^n \bar{P}^{(i)} \delta(\varepsilon - \varepsilon_i) = 0; \quad (\text{П1.50})$$

$$\frac{d\bar{M}}{d\varepsilon} + \bar{e}_1 \times \bar{Q} + \bar{\mu} + \sum_{\nu=1}^{\rho} \bar{M}^{(\nu)} \delta(\varepsilon - \varepsilon_{\nu}) = 0; \quad (\text{П1.51})$$

$$L_1 \frac{d\tilde{\vartheta}}{d\varepsilon} + L_2 \bar{\alpha}_0^{(1)} - \mathbf{A}^{-1} \bar{M} = 0 \quad (L_2 = L - E); \quad (\text{П1.52})$$

$$\frac{d\bar{u}}{d\varepsilon} + (l_{11} - 1)\bar{e}_1 + l_{21}\bar{e}_2 + l_{31}\bar{e}_3 = 0; \quad (\text{П1.53})$$

$$\bar{M} = \mathbf{A} \left(\bar{\alpha} - \bar{\alpha}_0^{(1)} \right). \quad (\text{П1.54})$$

Рассмотрим более подробно полученную систему нелинейных векторных уравнений равновесия пространственно-криволинейного стержня. Уравнения (П1.50), (П1.51) справедливы для любого базиса, т.е. являются инвариантными по отношению к координатным системам. Из них, например, можно выразить векторы как в неподвижной системе координат:

$$\bar{Q} = \sum_{j=1}^3 Q_{x_j} \bar{i}_j; \quad \bar{q} = \sum_{j=1}^3 q_{x_j} \bar{i}_j; \quad \bar{P}^{(i)} = \sum_{j=1}^3 P_{x_j}^{(i)} \bar{i}_j,$$

так и в подвижной:

$$\bar{Q} = \sum_{j=1}^3 Q_j \bar{e}_j; \quad \bar{q} = \sum_{j=1}^3 q_j \bar{e}_j; \quad \bar{P}^{(i)} = \sum_{j=1}^3 P_j^{(i)} \bar{e}_j.$$

Что касается уравнений (П1.52) и (П1.53), то в них векторы \overline{M} , $\overline{\vartheta}$, \overline{a} , $\overline{a}_0^{(1)}$ и \overline{u} связаны только с базисом $\{\overline{e}_j\}$, т.е.

$$\overline{M} = \sum_{j=1}^3 M_j \overline{e}_j; \quad \overline{a} = \sum_{j=1}^3 a_j \overline{e}_j; \quad \overline{a}_0^{(1)} = \sum_{j=1}^3 a_{j0} \overline{e}_j;$$

$$\overline{\vartheta} = \sum_{j=1}^3 \vartheta_j \overline{e}_j; \quad \overline{u} = \sum_{j=1}^3 u_j \overline{e}_j.$$

П1.9. Краевые условия

При решении уравнений равновесия стержня краевые условия могут быть однородные и неоднородные. Для пространственно-криволинейного стержня общее число краевых условий составляет 12 (6 условий на левом конце стержня при $\varepsilon = 0$ и 6 условий на правом конце стержня при $\varepsilon = 1$). Для консольного стержня (см. рис. П1.1) имеем следующие краевые условия: $\varepsilon = 0$, $\overline{u} = 0$, $\overline{\vartheta} = 0$ и $\varepsilon = 1$, $\overline{Q} = 0$, $\overline{M} = 0$. При шарнирном закреплении стержня при $\varepsilon = 1$, если шарнир позволяет торцевому сечению стержня поворачиваться относительно трех осей, краевые условия будут такими: $\overline{u} = 0$, $\overline{M} = 0$.

Возможны и другие варианты закрепления концов стержня, например запрещающие смещение торцевого сечения стержня в каком-то направлении, определяемом единичным вектором \overline{e}_α ; в этом случае должно выполняться условие

$$(\overline{u} \cdot \overline{e}_\alpha) = 0. \quad (\text{П1.55})$$

Аналогичные краевые условия могут быть и для углов поворота торцевого сечения (например, $\vartheta_1 \neq 0$, $\vartheta_2 = \vartheta_3 = 0$).

П1.10. Внешняя нагрузка, ее поведение при нагружении стержня

Ранее были получены общие векторные уравнения равновесия стержня, нагруженного внешними силами и моментами (см. выражения (П1.50) – (П1.54)). Решить уравнения равновесия или движения можно только в случае, когда внешняя нагрузка

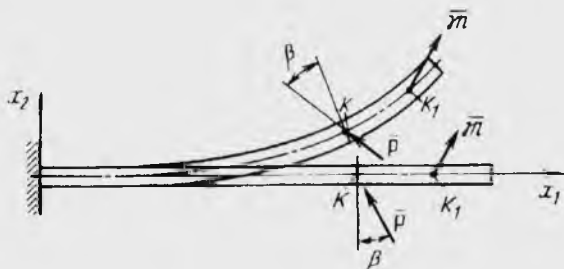


Рис. П1.8

известна. Поэтому подразумевается, что вся необходимая информация о внешних силах и моментах известна. Рассмотрим более подробно возможные случаи поведения внешней нагрузки (распределенных и сосредоточенных сил и моментов), входящих в векторные уравнения (П1.50), (П1.51). Уравнения (П1.50) (П1.54) справедливы для больших перемещений стержня под действием внешних сил, поэтому необходимо знать, во-первых, как ведут себя внешние силы в процессе нагружения стержня и, во-вторых, остаются ли они при деформировании стержня постоянными по направлению и модулю. Если внешние силы и моменты сохраняют при деформировании стержня свое направление по отношению к неподвижной системе координат (например, момент \bar{M} на рис. П1.8), то их называют “мертвыми”, если же они сохраняют свое направление по отношению к связанным осям (например, сила \bar{P} на рис. П1.8), то их называют “следящими”. В общих векторных уравнениях равновесия и движения “поведение” внешней нагрузки при выводе уравнений роли не играет. Оно имеет существенное значение при записи уравнений, связанных с конкретными базисами (например, $\{\bar{e}_i\}$ или $\{\bar{i}_j\}$) и особенно при записи уравнений в скалярной форме (при численных методах решения). Если внешняя нагрузка мертвая и уравнения равновесия стержня записывают в проекциях на неподвижные оси в базисе $\{\bar{i}_j\}$, то проекции сил $P_{x_j}^{(i)}$, $M_{x_j}^{(i)}$, q_{x_j} , μ_{x_j} не зависят от деформированного состояния стержня. Если нагрузка следящая (сила \bar{P} на рис. П1.8), то в уравнениях на неподвижные оси проекции внешних сил зависят от деформированного состояния стержня.

Рассмотрим следящую силу

$$\bar{P} = \sum_{i=1}^3 P_i \bar{e}_i,$$

где P_i постоянны в базисе $\{\bar{\mathbf{e}}_i\}$. Перейдя к неподвижной системе координат, получим

$$\bar{\mathbf{P}} = \sum_{i=1}^3 P_i \bar{\mathbf{e}}_i = \sum_{j=1}^3 P_{x_j} \bar{\mathbf{i}}_j. \quad (\text{П1.56})$$

Здесь

$$P_{x_j} = \sum_{i=1}^3 P_i l_{ij}^{(1)}(\varepsilon) \quad (j = 1, 2, 3), \quad (\text{П1.57})$$

а $l_{ij}^{(1)}$ - элементы матрицы $\mathbf{L}^{(1)}$ (см. выражение (П1.19)).

Соотношение (П1.57) можно представить в векторной форме записи:

$$\bar{\mathbf{P}}_x = \left(\mathbf{L}^{(1)} \right)^T \bar{\mathbf{P}}. \quad (\text{П1.58})$$

Проекции P_{x_j} зависят от $l_{ij}^{(1)}(\varepsilon)$, поэтому не являются постоянными величинами. Аналогичным образом записывают и распределенные нагрузки:

$$\begin{aligned} \bar{\mathbf{q}} &= \sum_{j=1}^3 q_{x_j} \bar{\mathbf{i}}_j & \left(q_{x_j} = \sum_{i=1}^3 q_i l_{ij}^{(1)} \right); \\ \bar{\boldsymbol{\mu}} &= \sum_{j=1}^3 \mu_{x_j} \bar{\mathbf{i}}_j & \left(\mu_{x_j} = \sum_{i=1}^3 \mu_i l_{ij}^{(1)} \right), \end{aligned}$$

или в векторной форме

$$\bar{\mathbf{q}}_x = \left(\mathbf{L}^{(1)} \right)^T \bar{\mathbf{q}}, \quad \bar{\boldsymbol{\mu}}_x = \left(\mathbf{L}^{(1)} \right)^T \bar{\boldsymbol{\mu}}. \quad (\text{П1.59})$$

Для мертвой силы $\bar{\mathbf{P}}$ имеем

$$\bar{\mathbf{P}} = \sum_{j=1}^3 P_{x_j} \bar{\mathbf{i}}_j,$$

где P_{x_j} постоянны в базисе $\{\bar{\mathbf{i}}_j\}$.

Проекции в связанной системе координат для мертвых распределенных нагрузок определяются выражениями

$$\bar{q}_i = \sum_{j=1}^3 q_{x_j} l_{ij}^{(1)}; \quad \bar{\mu}_i = \sum_{j=1}^3 \mu_{x_j} l_{ij}, \quad (\text{П1.60})$$

где q_{x_j}, μ_{x_j} - заданные функции.

В векторной форме записи мертвые силы в базисе $\{\bar{e}_j\}$ имеют вид

$$\bar{\mathbf{q}} = \mathbf{L}^{(1)} \bar{\mathbf{q}}_x; \quad \bar{\boldsymbol{\mu}} = \mathbf{L}^{(1)} \bar{\boldsymbol{\mu}}_x; \quad \bar{\mathbf{P}} = \mathbf{L}^{(1)} \bar{\mathbf{P}}_x; \quad \bar{\boldsymbol{\mathcal{M}}} = \mathbf{L}^{(1)} \bar{\boldsymbol{\mathcal{M}}}_x. \quad (\text{П1.61})$$

П1.11. Векторные нелинейные уравнения равновесия стержня в связанной системе координат

Чтобы получить уравнения равновесия в проекциях на координатные оси, необходимо представить векторы в соответствующем базисе, например в базисе $\{\bar{e}_i\}$, связанном с главными осями сечения. При этом надо иметь в виду, что от координаты ε зависят не только проекции векторов, но и векторы базиса $\{\bar{e}_i\}$. Воспользовавшись формулой (П1.25), перейдем в уравнениях (П1.50) - (П1.53) к локальным производным:

$$\frac{d\bar{\mathbf{Q}}}{d\varepsilon} + \bar{\boldsymbol{\alpha}} \times \bar{\mathbf{Q}} + \bar{\mathbf{P}} = 0; \quad (\text{П1.62})$$

$$\frac{d\bar{\mathbf{M}}}{d\varepsilon} + \bar{\boldsymbol{\alpha}} \times \bar{\mathbf{M}} + \bar{e}_1 \times \bar{\mathbf{Q}} + \bar{\boldsymbol{\mathcal{M}}} = 0; \quad (\text{П1.63})$$

$$\frac{d\bar{\vartheta}}{d\varepsilon} + \mathbf{L}_2 \bar{\boldsymbol{\alpha}}_0^{(1)} - \mathbf{A}^{-1} \bar{\mathbf{M}} = 0; \quad (\text{П1.64})$$

$$\frac{d\bar{\mathbf{u}}}{d\varepsilon} + \bar{\boldsymbol{\alpha}} \times \bar{\mathbf{u}} + (l_{11} - 1) \bar{e}_1 + l_{21} \bar{e}_2 + l_{31} \bar{e}_3 = 0; \quad (\text{П1.65})$$

$$\bar{\mathbf{M}} = \mathbf{A} \left(\bar{\boldsymbol{\alpha}} - \bar{\boldsymbol{\alpha}}_0^{(1)} \right), \quad (\text{П1.66})$$

где

$$\bar{\mathbf{P}} = \bar{\mathbf{q}} + \sum_{i=1}^n \bar{\mathbf{P}}^{(i)} \delta(\varepsilon - \varepsilon_i); \quad \bar{\boldsymbol{\mathcal{M}}} = \bar{\boldsymbol{\mu}} + \sum_{\nu=1}^{\rho} \bar{\boldsymbol{\mathcal{M}}}^{(\nu)} \delta(\varepsilon - \varepsilon_{\nu}); \quad (\text{П1.67})$$

$$L_2 = \begin{bmatrix} \cos \vartheta_2 \cos \vartheta_3 - 1 & \cos \vartheta_2 \sin \vartheta_3 \cos \vartheta_1 + \sin \vartheta_2 \sin \vartheta_1 & \cos \vartheta_2 \sin \vartheta_3 \sin \vartheta_1 - \sin \vartheta_2 \cos \vartheta_1 \\ -\sin \vartheta_3 & \cos \vartheta_1 \cos \vartheta_3 - 1 & \cos \vartheta_3 \sin \vartheta_1 \\ \sin \vartheta_2 \cos \vartheta_3 & \sin \vartheta_2 \sin \vartheta_3 \cos \vartheta_1 - \cos \vartheta_2 \sin \vartheta_1 & \sin \vartheta_2 \sin \vartheta_3 \sin \vartheta_1 + \cos \vartheta_2 \cos \vartheta_1 - 1 \end{bmatrix}. \quad (\text{П1.68})$$

Все векторы, входящие в выражения (П1.67) надо представить в базисе $\{\bar{e}_j\}$. Если векторы \bar{q} , $\bar{P}^{(i)}$, $\bar{\mu}$ и $\bar{M}^{(\nu)}$ известны в связанных осях, то никаких дополнительных преобразований не требуется. Если эти векторы или часть из них заданы (известны) в декартовых осях, то надо их записать в связанных осях, воспользовавшись матрицей перехода от базиса $\{\bar{i}_j\}$ к базису $\{\bar{e}_j\}$. Определение компонент векторов при переходе от одной системы координат к другой дано в П1.2 данного приложения.

П1.12. Уравнения равновесия стержня в проекциях на связанные оси

В прикладных задачах более удобно использовать уравнения в проекциях на связанные оси. Кроме того, в связанных осях компоненты Q_{i0} и M_{i0} векторов \bar{Q}_0 и \bar{M}_0 имеют четкий физический смысл: Q_{10} — осевая сила; Q_2 и Q_3 — перерезывающие силы; M_1 — крутящий момент; M_2 и M_3 — изгибающие моменты.

Для большей наглядности ограничимся случаем, когда к стержню приложена одна сосредоточенная сила \bar{P}_0 и один сосредоточенный момент \bar{M}_0 . Уравнения равновесия имеют вид

$$\left. \begin{aligned} \frac{dQ_{10}}{d\varepsilon} + Q_{30} \alpha_{20} - Q_{20} \alpha_{30} + q_{10} + P_{10} \delta_P &= 0; \\ \frac{dQ_{20}}{d\varepsilon} + Q_{10} \alpha_{30} - Q_{30} \alpha_{10} + q_{20} + P_{20} \delta_P &= 0; \\ \frac{dQ_{30}}{d\varepsilon} + Q_{20} \alpha_{10} - Q_{10} \alpha_{20} + q_{30} + P_{30} \delta_P &= 0; \end{aligned} \right\} \quad (\text{П1.69})$$

$$\left. \begin{aligned} \frac{dM_{10}}{d\varepsilon} + M_{30}\alpha_{20} - M_{20}\alpha_{30} + \mu_{10} + \mathfrak{M}_{10}\delta\mathfrak{M} &= 0; \\ \frac{dM_{20}}{d\varepsilon} + M_{10}\alpha_{30} - M_{30}\alpha_{10} - Q_{30} + \mu_{20} + \\ &+ \mathfrak{M}_{20}\delta\mathfrak{M} = 0; \\ \frac{dM_{30}}{d\varepsilon} + M_{20}\alpha_{10} - M_{10}\alpha_{20} + Q_{20} + \mu_{30} + \\ &+ \mathfrak{M}_{30}\delta\mathfrak{M} = 0; \end{aligned} \right\} \quad (\text{II.70})$$

$$\left. \begin{aligned} M_{10} &= A_{11}(\alpha_{10} - \alpha_{100}); \\ M_{20} &= A_{22}(\alpha_{20} - \alpha_{200}); \\ M_{30} &= A_{33}(\alpha_{30} - \alpha_{300}); \end{aligned} \right\} \quad (\text{II.71})$$

$$\left. \begin{aligned} \alpha_{10} &= \left(\frac{d\vartheta_{10}}{d\varepsilon} + \alpha_{100} \right) \cos \vartheta_{20} \cos \vartheta_{30} - \frac{d\vartheta_{30}}{d\varepsilon} \sin \vartheta_{20} + \\ &+ (\sin \vartheta_{20} \sin \vartheta_{10} + \cos \vartheta_{10} \cos \vartheta_{20} \sin \vartheta_{30}) \alpha_{200} + \\ &+ (\cos \vartheta_{20} \sin \vartheta_{30} \sin \vartheta_{10} - \sin \vartheta_{20} \sin \vartheta_{10}) \alpha_{300}; \\ \alpha_{20} &= \frac{d\vartheta_{20}}{d\varepsilon} - \left(\frac{d\vartheta_{10}}{d\varepsilon} + \alpha_{100} \right) \sin \vartheta_{30} + \\ &+ \cos \vartheta_{30} \cos \vartheta_{10} \alpha_{200} + \cos \vartheta_{30} \sin \vartheta_{10} \alpha_{300}; \\ \alpha_{30} &= \frac{d\vartheta_{30}}{d\varepsilon} \cos \vartheta_{20} + \left(\frac{d\vartheta_{10}}{d\varepsilon} + \alpha_{100} \right) \sin \vartheta_{20} \cos \vartheta_{30} + \\ &+ (\sin \vartheta_{20} \sin \vartheta_{30} \cos \vartheta_{10} - \cos \vartheta_{20} \sin \vartheta_{10}) \alpha_{200} + \\ &+ (\cos \vartheta_{20} \cos \vartheta_{10} + \sin \vartheta_{10} \sin \vartheta_{20} \sin \vartheta_{30}) \alpha_{300}; \end{aligned} \right\} \quad (\text{II.72})$$

$$\left. \begin{aligned} \frac{du_{10}}{d\varepsilon} + u_{30}\alpha_{20} - u_{20}\alpha_{30} + l_{11}^0 - 1 &= 0; \\ \frac{du_{20}}{d\varepsilon} + u_{10}\alpha_{30} - u_{30}\alpha_{10} + l_{21}^0 &= 0; \\ \frac{du_{30}}{d\varepsilon} + u_{20}\alpha_{10} - u_{10}\alpha_{20} + l_{31}^0 &= 0. \end{aligned} \right\} \quad (\text{II.73})$$

Входящие в уравнения (II.71), (II.72) α_{i00} считаются известными.

П1.13. Частные случаи уравнений равновесия

Нелинейные уравнения равновесия стержня, осевая линия которого до и после нагружения есть плоская кривая

Уравнения равновесия для рассматриваемого случая имеют следующий вид:

$$\frac{dQ_{10}}{d\varepsilon} - \alpha_{20}Q_{20} + q_{10} + P_{10}\delta_P = 0; \quad (\text{П1.74})$$

$$\frac{dQ_{20}}{d\varepsilon} + \alpha_{30}Q_{10} + q_{20} + P_{20}\delta_P = 0; \quad (\text{П1.75})$$

$$\frac{dM_{30}}{d\varepsilon} + Q_{20} + M_{30} + \mathfrak{M}_{30}\delta_{\mathfrak{M}} = 0; \quad (\text{П1.76})$$

$$\frac{d\vartheta_{30}^{(1)}}{d\varepsilon} - \frac{1}{A_{33}} M_{30} = \alpha_{300}; \quad (\text{П1.77})$$

$$\frac{du_{10}}{d\varepsilon} - u_{20}\alpha_{30} + l_{11} - 1 = 0; \quad (\text{П1.78})$$

$$\frac{du_{20}}{d\varepsilon} + u_{10}\alpha_{30} + l_{21} = 0; \quad (\text{П1.79})$$

$$M_{30} = A_{33}(\alpha_{30} - \alpha_{300}), \quad (\text{П1.80})$$

где $l_{11} = \cos \vartheta_{30}$; $l_{21} = -\sin \vartheta_{30}$; $\alpha_{30} = \frac{d\vartheta_{30}^{(1)}}{d\varepsilon}$; $\alpha_{300} = \frac{d\vartheta_{300}}{d\varepsilon}$. Так как угол между касательными к осевой линии стержня до и после нагружения (между векторами \bar{e}_{10} и \bar{e}_{100}) $\vartheta_{30} = \vartheta_{30}^{(1)} - \vartheta_{300}$, то уравнение (П1.77) можно представить в виде

$$\frac{d\vartheta_{30}}{d\varepsilon} - \frac{M_{30}}{A_{33}} = 0. \quad (\text{П1.81})$$

Система уравнений (П1.74) – (П1.79) дает возможность определить статическое напряженно-деформированное состояние плоского криволинейного стержня при больших перемещениях точек осевой линии стержня (u_{10} , u_{20}) и большом угле поворота ϑ_{30} . От Q_{01} , Q_{02} и M_{03} зависят уравнения малых колебаний (см. приложение 3).

*Уравнения равновесия при малых перемещениях точек
осевой линии стержня и малых углах поворота векторов
 \bar{e}_j связанных осей*

Считаем, что перемещения u_{j0} и углы ϑ_j малы, а вектор

$$\bar{\mathbf{a}}_0 = \bar{\mathbf{a}}_{00} + \Delta\bar{\mathbf{a}}_0,$$

где $\bar{\mathbf{a}}_{00}$ – вектор, характеризующий геометрию осевой линии стержня в естественном (ненагруженном) состоянии; $\Delta\bar{\mathbf{a}}_0$ – малое приращение вектора $\bar{\mathbf{a}}_0$,

$$\Delta\bar{\mathbf{a}}_0 = \sum_{j=1}^3 \Delta\mathbf{a}_{j0} \bar{e}_{j0} \quad (\bar{e}_{j0} \approx \bar{e}_j).$$

Внутренние моменты M_{10} , M_{20} и M_{30} пропорциональны компонентам вектора $\Delta\bar{\mathbf{a}}_0$:

$$M_{j0} = A_{11} \Delta\mathbf{a}_{j0}.$$

Из нелинейных уравнений (П1.62) – (П1.65) после преобразований получаем линейные уравнения равновесия:

$$\frac{d\bar{\mathbf{Q}}_0}{d\varepsilon} + \bar{\mathbf{a}}_{00} \times \bar{\mathbf{Q}}_0 + \bar{\mathbf{q}}_0 + \Delta\bar{\mathbf{q}}_0 + (\bar{\mathbf{P}}_0 + \Delta\bar{\mathbf{P}}_0) \delta_P = 0; \quad (\text{П1.82})$$

$$\frac{d\bar{\mathbf{M}}_0}{d\varepsilon} + \bar{\mathbf{a}}_{00} \times \bar{\mathbf{M}}_0 + \bar{e}_{10} \times \bar{\mathbf{Q}}_0 + \bar{\mu}_0 + \Delta\bar{\mu}_0 + (\bar{\mathfrak{M}}_0 + \Delta\bar{\mathfrak{M}}_0) \delta_{\mathfrak{M}} = 0; \quad (\text{П1.83})$$

$$\frac{d\vartheta_0}{d\varepsilon} + \bar{\mathbf{a}}_{00} \times \bar{\vartheta}_0 - \mathbf{A}^{-1} \bar{\mathbf{M}}_0 = 0; \quad (\text{П1.84})$$

$$\frac{d\bar{\mathbf{u}}_0}{d\varepsilon} + \bar{\mathbf{a}}_{00} \times \bar{\mathbf{u}}_0 + \vartheta_{30} \bar{e}_{20} + \vartheta_{20} \bar{e}_{30} = 0, \quad (\text{П1.85})$$

где $\bar{\mathbf{a}}_{00}$ и \bar{e}_{10} – известные векторы.

Если нагрузки следящие, то в связанной системе координат $\Delta\bar{\mathbf{q}}_0 = \Delta\bar{\mu}_0 = \Delta\bar{\mathbf{P}}_0 = \Delta\bar{\mathfrak{M}}_0 = 0$. Если нагрузки мертвые, то приращения векторов $\Delta\bar{\mathbf{q}}_0$ и т.д. не равны нулю. В этом случае они линейно зависят от ϑ_{j0} и u_{j0} [5, Ч.1].

Векторные произведения можно представить в виде

$$\begin{aligned} \bar{\mathbf{x}}_{00} \times \bar{\mathbf{Q}}_0 &= \mathbf{A}_{\mathbf{x}} \bar{\mathbf{Q}}_0; & \bar{\mathbf{x}}_{00} \times \bar{\mathbf{M}}_0 &= \mathbf{A}_{\mathbf{x}} \bar{\mathbf{M}}_0; \\ \bar{\mathbf{x}}_{00} \times \bar{\vartheta}_0 &= \mathbf{A}_{\mathbf{x}} \bar{\vartheta}_0; & \bar{\mathbf{x}}_{00} \times \bar{\mathbf{u}}_0 &= \mathbf{A}_{\mathbf{x}} \bar{\mathbf{u}}_0, \end{aligned} \quad (\text{П1.86})$$

где $\mathbf{A}_{\mathbf{x}} = \begin{bmatrix} 0 & -\mathbf{x}_{300} & \mathbf{x}_{200} \\ \mathbf{x}_{300} & 0 & -\mathbf{x}_{100} \\ -\mathbf{x}_{200} & \mathbf{x}_{100} & 0 \end{bmatrix}$. Кроме того,

$$\bar{\mathbf{e}}_{10} \times \bar{\mathbf{Q}}_0 = \mathbf{A}_1 \bar{\mathbf{Q}}_0; \quad \vartheta_{30} \bar{\mathbf{e}}_{20} + \vartheta_{20} \bar{\mathbf{e}}_{30} = \mathbf{A}_1 \bar{\vartheta}_0,$$

где $\mathbf{A}_1 = \begin{bmatrix} 0 & 0 & 0 \\ 0 & 0 & -1 \\ 0 & 0 & 0 \end{bmatrix}$.

В результате получаем систему линейных векторных уравнений, позволяющих определить статическое напряженно-деформированное состояние пространственно-криволинейного стержня:

$$\frac{d\bar{\mathbf{Q}}_0}{d\varepsilon} + \mathbf{A}_{\mathbf{x}} \bar{\mathbf{Q}}_0 + \bar{\mathbf{q}}_0 + \Delta \bar{\mathbf{q}}_0 + (\bar{\mathbf{P}}_0 + \Delta \bar{\mathbf{P}}_0) \delta_P = 0; \quad (\text{П1.87})$$

$$\begin{aligned} \frac{d\bar{\mathbf{M}}_0}{d\varepsilon} + \mathbf{A}_{\mathbf{x}} \bar{\mathbf{M}}_0 + \mathbf{A}_1 \bar{\mathbf{Q}}_0 + \bar{\boldsymbol{\mu}}_0 + \Delta \bar{\boldsymbol{\mu}}_0 + \\ + (\bar{\boldsymbol{\mathcal{M}}}_0 + \Delta \bar{\boldsymbol{\mathcal{M}}}_0) \delta_{\mathcal{M}} = 0; \end{aligned} \quad (\text{П1.88})$$

$$\frac{d\bar{\vartheta}_0}{d\varepsilon} + \mathbf{A}_{\mathbf{x}} \bar{\vartheta}_0 - \mathbf{A}^{-1} \bar{\mathbf{M}}_0 = 0 \quad \left(\bar{\mathbf{M}}_0 = \mathbf{A} \Delta \bar{\mathbf{x}}_0 \right); \quad (\text{П1.89})$$

$$\frac{d\bar{\mathbf{u}}_0}{d\varepsilon} + \mathbf{A}_{\mathbf{x}} \bar{\mathbf{u}}_0 + \mathbf{A}_1 \bar{\vartheta}_0 = 0. \quad (\text{П1.90})$$

Линейные уравнения равновесия для частного случая, когда до нагружения осевая линия стержня была плоской кривой

Уравнения в проекциях на связанные оси для случая, когда осевая линия стержня после нагружения становится пространственной кривой, можно получить из системы (П1.87) – (П1.90):

$$\frac{dQ_{10}}{d\varepsilon} - \mathbf{x}_{30} Q_{20} + P_{10} = 0;$$

$$\frac{dQ_{20}}{d\varepsilon} + \mathbf{x}_{30} Q_{10} + P_{20} = 0;$$

$$\begin{aligned}
\frac{dQ_{30}}{d\varepsilon} + P_{30} &= 0; \\
\frac{dM_{10}}{d\varepsilon} - \varkappa_{30} M_{20} + \mathfrak{M}_{10} &= 0; \\
\frac{dM_{20}}{d\varepsilon} + \varkappa_{30} M_{10} - Q_{30} + \mathfrak{M}_{20} &= 0; \\
\frac{dM_{30}}{d\varepsilon} + Q_{20} + \mathfrak{M}_{30} &= 0; \tag{П1.91} \\
M_{10} = A_{11} \Delta \varkappa_{10}, \quad M_{20} = A_{22} \Delta \varkappa_{20}, \quad M_{30} = A_{33} \Delta \varkappa_{30}, \\
\frac{d\vartheta_{10}}{d\varepsilon} - \varkappa_{30} \vartheta_{20} - \Delta \varkappa_{10} &= 0; \\
\frac{d\vartheta_{20}}{d\varepsilon} + \varkappa_{30} \vartheta_{10} - \Delta \varkappa_{20} &= 0; \\
\frac{d\vartheta_{30}}{d\varepsilon} - \varkappa_{30} &= 0; \\
\frac{du_{10}}{d\varepsilon} - \varkappa_{30} u_{20} &= 0; \\
\frac{du_{20}}{d\varepsilon} + \varkappa_{30} u_{10} - \vartheta_{30} &= 0; \\
\frac{du_{30}}{d\varepsilon} + \vartheta_{20} &= 0.
\end{aligned}$$

Если после нагружения осевая линия стержня остается плоской кривой, что возможно, если $P_{30} = \mathfrak{M}_{10} = \mathfrak{M}_{20} = 0$, то в системе уравнений (П1.91) следует положить $Q_{30} = 0$; $M_{10} = M_{20} = 0$; $\Delta \varkappa_{10} = \Delta \varkappa_{20} = 0$; $\vartheta_{10} = \vartheta_{20} = 0$, $u_{30} = 0$. В результате получаем следующую систему уравнений:

$$\begin{aligned}
\frac{dQ_{10}}{d\varepsilon} - \varkappa_{30} Q_{20} + P_{10} &= 0; \\
\frac{dQ_{20}}{d\varepsilon} + \varkappa_{30} Q_{10} + P_{20} &= 0; \\
\frac{dM_{30}}{d\varepsilon} + Q_{20} + \mathfrak{M}_{30} &= 0; \tag{П1.92} \\
\frac{d\vartheta_{30}}{d\varepsilon} - \frac{M_{30}}{A_{33}} &= 0 \quad (M_{30} = A_{33} \Delta \varkappa_3); \\
\frac{du_{10}}{d\varepsilon} - \varkappa_{30} u_{20} &= 0; \\
\frac{du_{20}}{d\varepsilon} + \varkappa_{30} u_{10} + \vartheta_{30} &= 0.
\end{aligned}$$

ОСНОВНЫЕ УРАВНЕНИЯ КИНЕМАТИКИ СТЕРЖНЕЙ

При выводе уравнений движения стержня необходимо знать кинематические соотношения, устанавливающие связь между обобщенными перемещениями и их первыми производными по времени.

П2.1. Производные по времени векторов базиса $\{\bar{e}_i\}$

На рис. П2.1 показано положение подвижных координатных осей в разные моменты времени t_0 и t_1 . В приложении 1 были получены соотношения, устанавливающие связь между базисными векторами \bar{i}_j , \bar{e}_{j0} и \bar{e}_j при изменении их положения в пространстве. Положение связанных осей может измениться из-за перемещения осей во времени при движении стержня (при фиксированной координате s) (см. рис. П2.1) и сдвига осей в пространстве в фиксированный момент времени t_0 при смещении осей по координате s . Таким образом, базисные векторы \bar{e}_i в общем случае зависят от двух независимых переменных t и s .

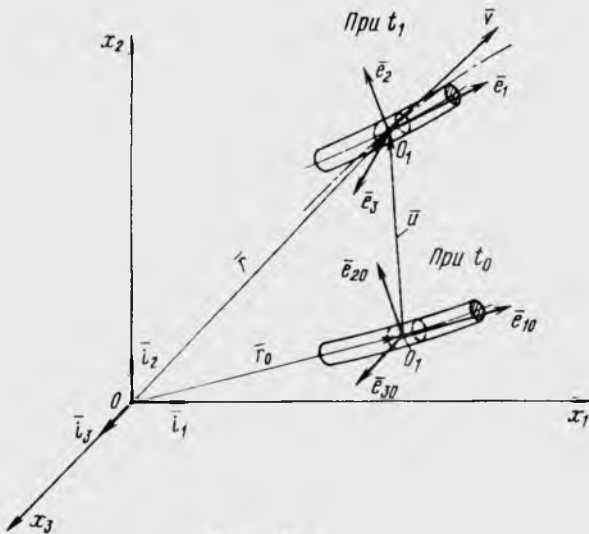


Рис. П2.1

В первом случае изменение положения осей зависит от изменения переменной t при фиксированном значении переменной s , во втором – от изменения s при фиксированном значении t . При движении стержня непрерывно изменяется положение осевой линии стержня в пространстве. Для описания движения стержня и определения в каждый момент времени формы его осевой линии необходимо знать производные векторов \bar{e}_j связанного базиса по аргументам t и s . Соотношения для производных векторов \bar{e}_j по s даны в приложении 1.

Производная вектора \bar{e}_i по t есть вектор, который можно разложить по векторам базиса $\{\bar{e}_i\}$, т.е. представить в виде

$$\frac{\partial \bar{e}_i}{\partial t} = \sum_{j=1}^3 \omega_{ij} \bar{e}_j = \omega_{ij} \bar{e}_j \quad (i, j = 1, 2, 3), \quad (\text{П2.1})$$

где ω_{ij} – элементы некоторой матрицы $[\omega_{ij}]$, аналогичной матрице $[\alpha_{ij}]$. Матрица $[\omega_{ij}]$ кососимметричная и имеет только три независимых элемента:

$$\mathbf{A}_\omega = [\omega_{ij}] = \begin{bmatrix} 0 & -\omega_3 & \omega_2 \\ \omega_3 & 0 & -\omega_1 \\ -\omega_2 & \omega_1 & 0 \end{bmatrix}. \quad (\text{П2.2})$$

В результате из (П2.1) получаем

$$\frac{\partial \bar{e}_1}{\partial t} = \omega_3 \bar{e}_2 - \omega_2 \bar{e}_3; \quad \frac{\partial \bar{e}_2}{\partial t} = -\omega_3 \bar{e}_1 + \omega_1 \bar{e}_3; \quad \frac{\partial \bar{e}_3}{\partial t} = \omega_2 \bar{e}_1 - \omega_1 \bar{e}_2.$$

Справедливо следующее равенство:

$$\mathbf{A}_\omega \bar{e}_i = \bar{\omega} \times \bar{e}_i \quad (i = 1, 2, 3), \quad (\text{П2.3})$$

где $\bar{\omega}$ – вектор угловой скорости вращения связанной системы координат ($\bar{\omega} = \omega_1 \bar{e}_1 + \omega_2 \bar{e}_2 + \omega_3 \bar{e}_3$).

Для производных по времени векторов подвижного базиса получаем выражения

$$\frac{\partial \bar{e}_1}{\partial t} = \bar{\omega} \times \bar{e}_1; \quad \frac{\partial \bar{e}_2}{\partial t} = \bar{\omega} \times \bar{e}_2; \quad \frac{\partial \bar{e}_3}{\partial t} = \bar{\omega} \times \bar{e}_3. \quad (\text{П2.4})$$

П2.2. Абсолютная и локальная производные вектора по времени

Рассмотрим вектор $\bar{\mathbf{a}}(t)$ в связанной (подвижной) системе координат (см. рис. П2.1):

$$\bar{\mathbf{a}}(t) = a_1(t)\bar{\mathbf{e}}_1 + a_2(t)\bar{\mathbf{e}}_2 + a_3(t)\bar{\mathbf{e}}_3.$$

В подвижной системе координат компоненты a_i вектора $\bar{\mathbf{a}}(t)$ и базисные векторы $\bar{\mathbf{e}}_i$ зависят от времени, поэтому производная вектора $\bar{\mathbf{a}}(s, t)$ с учетом соотношений (П2.4) имеет вид

$$\begin{aligned} \frac{\partial \bar{\mathbf{a}}}{\partial t} &= \frac{\partial a_1}{\partial t} \bar{\mathbf{e}}_1 + \frac{\partial a_2}{\partial t} \bar{\mathbf{e}}_2 + \frac{\partial a_3}{\partial t} \bar{\mathbf{e}}_3 + a_1(\bar{\omega} \times \bar{\mathbf{e}}_1) + \\ &+ a_2(\bar{\omega} \times \bar{\mathbf{e}}_2) + a_3(\bar{\omega} \times \bar{\mathbf{e}}_3) = \frac{\tilde{\partial} \bar{\mathbf{a}}}{\partial t} + \bar{\omega} \times \bar{\mathbf{a}}, \end{aligned} \quad (\text{П2.5})$$

где $\tilde{\partial}/\partial t$ – локальная частная производная вектора $\bar{\mathbf{a}}$, характеризующая изменение вектора $\bar{\mathbf{a}}$ во времени относительно подвижной системы координат; $\bar{\omega} \times \bar{\mathbf{a}}$ – вектор, характеризующий изменение вектора $\bar{\mathbf{a}}$ во времени, вызванное вращением координатных осей.

Получим выражения, связывающие проекции ω_j вектора угловой скорости ω с углами ϑ_1 , ϑ_2 и ϑ_3 . Воспользуемся соотношениями

$$\bar{\mathbf{e}}_i = l_{i\rho} \bar{\mathbf{e}}_{\rho_0}, \quad (\text{П2.6})$$

где $l_{i\rho}$ – элементы матрицы [П1.12]; $\bar{\mathbf{e}}_{\rho_0}$ – единичные векторы базиса при $t = t_0$. Дифференцируя по t , имеем

$$\frac{\partial l_{i\rho}}{\partial t} \bar{\mathbf{e}}_{\rho_0} = \varepsilon_{kji} \omega_j \bar{\mathbf{e}}_k. \quad (\text{П2.7})$$

Так как

$$\bar{\mathbf{e}}_{\rho_0} = l_{k\rho} \bar{\mathbf{e}}_k, \quad (\text{П2.8})$$

то после подстановки (П2.8) в (П2.7) получим

$$\varepsilon_{kji} \omega_j = \frac{\partial l_{i\rho}}{\partial t} l_{k\rho}. \quad (\text{П2.9})$$

Найдем, например, выражения для ω_1 , проделав все операции суммирования. Полагая $j = 1, k = 3, i = 2$ ($\varepsilon_{312} = 1$) и суммируя правую часть (П2.9) по ρ , имеем

$$\omega_1 = \frac{\partial l_{21}}{\partial t} l_{31} + \frac{\partial l_{22}}{\partial t} l_{32} + \frac{\partial l_{23}}{\partial t} l_{33}. \quad (\text{П2.10})$$

Положив $k = 2, i = 3$ ($\varepsilon_{213} = -1$), можно записать еще одно выражение для ω_1 :

$$-\omega_1 = \frac{\partial l_{31}}{\partial t} l_{21} + \frac{\partial l_{32}}{\partial t} l_{22} + \frac{\partial l_{33}}{\partial t} l_{23}, \quad (\text{П2.11})$$

которое можно использовать для проверки правильности соотношения (П2.10) при переходе от углов ϑ_j к явным выражениям l_{ij} .

Окончательные выражения для проекций ω_j угловой скорости, например для самолетных углов [5, Ч.2], будут такими:

$$\begin{aligned} \omega_1 &= \frac{\partial \vartheta_1}{\partial t} \cos \vartheta_2 \cos \vartheta_3 - \frac{\partial \vartheta_3}{\partial t} \sin \vartheta_2; \\ \omega_2 &= \frac{\partial \vartheta_2}{\partial t} - \frac{\partial \vartheta_1}{\partial t} \sin \vartheta_3; \\ \omega_3 &= \frac{\partial \vartheta_3}{\partial t} \cos \vartheta_2 + \frac{\partial \vartheta_1}{\partial t} \sin \vartheta_2 \cos \vartheta_3. \end{aligned} \quad (\text{П2.12})$$

Соотношения (П2.12) можно представить в векторной форме:

$$\bar{\omega} = \mathbf{L}_1 \frac{\partial \bar{\vartheta}}{\partial t},$$

$$\text{где } \mathbf{L}_1 = \begin{bmatrix} \cos \vartheta_2 \cos \vartheta_3 & 0 & -\sin \vartheta_2 \\ -\sin \vartheta_3 & 1 & 0 \\ \sin \vartheta_2 \cos \vartheta_3 & 0 & \cos \vartheta_2 \end{bmatrix}; \quad \bar{\vartheta} = \begin{bmatrix} \vartheta_1 \\ \vartheta_2 \\ \vartheta_3 \end{bmatrix}.$$

При малых углах ϑ_j компоненты вектора $\bar{\omega}$ равны

$$\omega_1 = \partial \vartheta_1 / \partial t, \quad \omega_2 = \partial \vartheta_2 / \partial t, \quad \omega_3 = \partial \vartheta_3 / \partial t.$$

С точностью до величин второго порядка малости можно положить

$$\mathbf{L}_1 \frac{\partial \bar{\vartheta}}{\partial t} = \mathbf{E} \frac{\partial \bar{\vartheta}}{\partial t},$$

где \mathbf{E} - единичная матрица.

П2.3. Скорость и ускорение точки осевой линии стержня

Рассмотрим основные положения кинематики точки применительно к задачам динамики стержней. При движении каждая точка осевой линии стержня имеет некоторую скорость \bar{v} , которая связана с производной по времени t радиус-вектора \bar{r} (см. рис. П2.1) соотношением

$$\bar{v} = \frac{d\bar{r}(s, t)}{dt}. \quad (\text{П2.13})$$

Вектор \bar{v} направлен по касательной к траектории движения точки осевой линии, показанной штриховой линией. Отличие скорости элемента стержня от скорости материальной точки заключается в том, что \bar{r} и \bar{v} есть функции двух независимых переменных s и t . Например, если координата s точки O_1 осевой линии стержня при его движении остается неизменной (от t не зависит), то из выражения (П2.13) имеем

$$\bar{v} = \frac{\partial \bar{r}(s, t)}{\partial t},$$

где $\partial/\partial t$ — полная частная производная.

В декартовой системе координат

$$\bar{v} = \sum_{j=1}^3 \dot{x}_j \bar{i}_j.$$

В связанной системе координат (в базисе $\{\bar{e}_j\}$), переходя к локальной производной, получаем

$$\bar{v} = \frac{\tilde{\partial} \bar{r}}{\partial t} + \bar{\omega} \times \bar{r}, \quad (\text{П2.14})$$

где $\bar{\omega}(s, t)$ — вектор угловой скорости вращения базиса $\{\bar{e}_j\}$. Так как (см. рис. П2.1)

$$\bar{r} = \bar{r}_0 + \bar{u} \quad \left(\bar{r}_0 = \sum_{j=1}^3 r_{0j} \bar{i}_j + \sum_{j=1}^3 u_j \bar{e}_j \right),$$

то из (П2.14) находим

$$\bar{\mathbf{v}} = \frac{\partial \bar{\mathbf{u}}}{\partial t} + \bar{\boldsymbol{\omega}} \times \bar{\mathbf{u}}.$$

Ускорения точек осевой линии стержня

$$\frac{d^2 \bar{\mathbf{r}}}{dt^2} = \frac{d\bar{\mathbf{v}}}{dt} = \frac{\partial^2 \bar{\mathbf{r}}}{\partial t^2}.$$

Соответственно в декартовых и связанных осях

$$\begin{aligned} \frac{\partial^2 \bar{\mathbf{r}}}{\partial t^2} &= \sum_{j=1}^3 \ddot{x}_j \bar{\mathbf{i}}_j; \\ \frac{d\bar{\mathbf{v}}}{dt} &= \frac{\partial^2 \bar{\mathbf{r}}}{\partial t^2} = \frac{\partial \bar{\mathbf{v}}}{\partial t} + \bar{\boldsymbol{\omega}} \times \bar{\mathbf{v}}. \end{aligned} \quad (\text{П2.15})$$

Правую часть выражения (П2.15) в базисе $\{\bar{\mathbf{e}}_j\}$ можно представить так:

$$\begin{aligned} \frac{d\bar{\mathbf{v}}}{dt} &= \left(\frac{\partial v_1}{\partial t} + \omega_2 v_3 - \omega_3 v_2 \right) \bar{\mathbf{e}}_1 + \left(\frac{\partial v_2}{\partial t} + \omega_3 v_1 - \omega_1 v_3 \right) \bar{\mathbf{e}}_2 + \\ &\quad + \left(\frac{\partial v_3}{\partial t} + \omega_1 v_2 - \omega_2 v_1 \right) \bar{\mathbf{e}}_3. \end{aligned}$$

При малых колебаниях слагаемыми $v_j \omega_k$ можно пренебречь как величинами второго порядка малости, поэтому получаем следующие выражения для компонент вектора ускорения точки осевой линии стержня:

$$\frac{dv_1}{dt} = \frac{\partial v_1}{\partial t}; \quad \frac{dv_2}{dt} = \frac{\partial v_2}{\partial t}; \quad \frac{dv_3}{dt} = \frac{\partial v_3}{\partial t}.$$

При малых колебаниях можно положить $\bar{\boldsymbol{\omega}} \times \bar{\mathbf{u}} = 0$, поэтому компоненты вектора скорости $\bar{\mathbf{v}}$ равны

$$v_1 = \frac{\partial u_1}{\partial t}; \quad v_2 = \frac{\partial u_2}{\partial t}; \quad v_3 = \frac{\partial u_3}{\partial t};$$

Компоненты вектора ускорения, выраженные через компоненты вектора перемещения, имеют вид

$$\frac{dv_1}{dt} = \frac{\partial^2 u_1}{\partial t^2}; \quad \frac{dv_2}{dt} = \frac{\partial^2 u_2}{\partial t^2}; \quad \frac{dv_3}{dt} = \frac{\partial^2 u_3}{\partial t^2}.$$

ОСНОВНЫЕ УРАВНЕНИЯ ДИНАМИКИ СТЕРЖНЕЙ

П3.1. Нелинейные векторные уравнения движения пространственно-криволинейных стержней

Рассмотрим элемент стержня (рис. П3.1, а), который имеет поступательную скорость \bar{v} и угловую скорость вращения $\bar{\omega}$. Ограничимся случаем, когда осевую линию стержня можно считать нерастяжимой. В общем случае на элемент могут действовать распределенные силы и моменты как постоянные, так и переменные во времени.

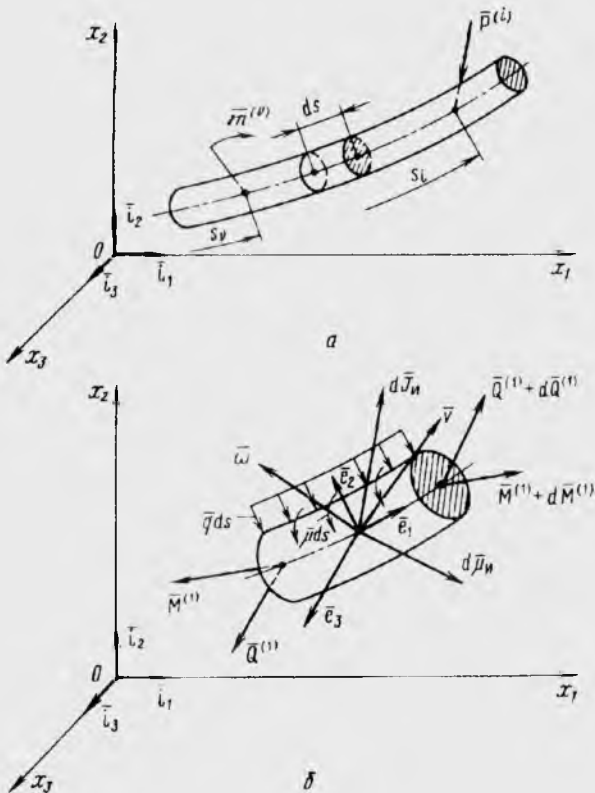


Рис. П3.1

Следует отметить, что такое разделение нагрузок требует дополнительного разъяснения, так как нагрузки зависят от выбранной системы координат. Например, следящая нагрузка (неизменная по модулю) в связанной системе координат постоянна во времени, так как ее проекции не зависят от t , тогда как в декартовой системе координат, по отношению к которой нагрузка непрерывно меняет свое направление, ее проекции зависят от t .

При исследовании движения стержня внутренние силовые факторы (векторы $\overline{Q}^{(1)}$ и $\overline{M}^{(1)}$), а также векторы $\overline{\alpha}$, \overline{u} , \overline{v} , $\overline{\vartheta}_j$ и $\overline{\omega}$ являются функциями двух переменных s и t .

Векторы $\overline{Q}^{(1)}$ и $\overline{M}^{(1)}$ соответственно равны

$$\overline{Q}^{(1)} = \overline{Q}_0 + \overline{Q}, \quad \overline{M}^{(1)} = \overline{M}_0 + \overline{M},$$

где \overline{Q}_0 , \overline{M}_0 – статические составляющие вектора внутренних сил и вектора моментов соответственно; \overline{Q} , \overline{M} – динамические составляющие тех же векторов.

Если рассматриваются колебания ненагруженного стержня, то следует принять $\overline{Q}_0 = \overline{M}_0 = 0$. Статическое напряженно-деформированное состояние стержня определим из уравнений равновесия, вывод которых приведен в приложении 1. Там же даны все пояснения к принятым обозначениям.

При выводе уравнений движения стержня воспользуемся принципом Даламбера. Рассмотрим элемент стержня, на который действуют сила и момент инерции (рис. ПЗ.1, б):

$$d\overline{J}_n = -dm \frac{d\overline{v}}{dt}, \quad d\overline{\mu}_n = -\frac{d}{dt} (J_0 \overline{\omega}) ds, \quad (\text{ПЗ.1})$$

где $dm = m_0(s) ds$; $m_0(s) = F\rho$ – масса единицы длины стержня; F – площадь поперечного сечения стержня; ρ – плотность материала стержня;

$$J_0(s) = \begin{bmatrix} J_{11} & 0 & 0 \\ 0 & J_{22} & 0 \\ 0 & 0 & J_{33} \end{bmatrix} \quad (J_n = \rho J_n)$$

(J_n – геометрические моменты инерции сечения относительно главных осей).

Вектор скорости

$$\bar{\mathbf{v}} = \frac{d\bar{\mathbf{u}}}{dt}, \quad (\text{П3.2})$$

где $\bar{\mathbf{u}}$ — вектор перемещения точек осевой линии стержня.

Для нерастяжимого стержня дуговая координата s точки осевой линии стержня остается при его движении неизменной, поэтому

$$d\bar{\mathbf{J}}_{\mathbf{n}} = -dm \frac{\partial \bar{\mathbf{v}}}{\partial t}; \quad d\bar{\mu}_{\mathbf{n}} = -\frac{\partial}{\partial t}(J_0 \bar{\omega}) ds. \quad (\text{П3.3})$$

где $\bar{\mathbf{v}} = \frac{\partial \bar{\mathbf{u}}}{\partial t}$.

Воспользовавшись принципом Даламбера, получим следующие векторные уравнения движения стержня (см. рис. П3.1) с учетом инерции вращения и сосредоточенных сил и моментов:

$$m_0 \frac{\partial \bar{\mathbf{v}}}{\partial t} = \frac{\partial \bar{\mathbf{Q}}^{(1)}}{\partial t} + \bar{\mathbf{q}}^{(1)} + \sum_{i=1}^n \bar{\mathbf{P}}^{(i)(1)} \delta(s - s_i); \quad (\text{П3.4})$$

$$\begin{aligned} \frac{\partial}{\partial t}(J_0 \bar{\omega}) = \frac{\partial \bar{\mathbf{M}}^{(1)}}{\partial s} + \bar{\mathbf{e}}_1 \times \bar{\mathbf{Q}}^{(1)} + \bar{\mu}^{(1)} + \\ + \sum_{\nu=1}^{\rho} \bar{\mathfrak{M}}^{(\nu)(1)} \delta(s - s_{\nu}). \end{aligned} \quad (\text{П3.5})$$

Переходя в уравнениях (П3.4) и (П3.5) к локальным производным (см. приложение 1) и опуская при этом знак тильды в их обозначении, имеем

$$m_0 \left(\frac{\partial \bar{\mathbf{v}}}{\partial t} + \bar{\omega} \times \bar{\mathbf{v}} \right) = \frac{\partial \bar{\mathbf{Q}}^{(1)}}{\partial s} + \bar{\mathbf{a}} \mathbf{e}^{(1)} \times \bar{\mathbf{Q}}^{(1)} + \bar{\mathbf{P}}^{(1)}; \quad (\text{П3.6})$$

$$\begin{aligned} \frac{\partial}{\partial t}(J_0 \bar{\omega}) - \frac{\partial \bar{\mathbf{M}}^{(1)}}{\partial s} - \bar{\mathbf{a}} \mathbf{e}^{(1)} \times \bar{\mathbf{M}}^{(1)} - \\ - \bar{\mathbf{e}}_1 \times \bar{\mathbf{Q}}^{(1)} - \bar{\mathfrak{M}}^{(1)} = 0. \end{aligned} \quad (\text{П3.7})$$

Здесь

$$\begin{aligned} \bar{\mathbf{P}}^{(1)} = \bar{\mathbf{q}}^{(1)} + \sum_{i=1}^n \bar{\mathbf{P}}^{(i)(1)} \delta(s - s_i); \\ \bar{\mathfrak{M}}^{(1)} = \bar{\mu}^{(1)} + \sum_{\nu=1}^{\rho} \bar{\mathfrak{M}}^{(\nu)(1)} \delta(s - s_{\nu}). \end{aligned} \quad (\text{П3.8})$$

Сила $\bar{\mathbf{P}}^{(1)}$ и момент $\bar{\mathbf{M}}^{(1)}$, введенные для более компактной записи уравнений, состоят из распределенных $\bar{\mathbf{q}}$ и $\bar{\boldsymbol{\mu}}$ и сосредоточенных $\bar{\mathbf{P}}^{(i)}$ и $\bar{\mathbf{M}}^{(\nu)}$ сил и моментов, приложенных к стержню, которые, в свою очередь, могут иметь статические составляющие, независимые от времени, т.е.

$$\begin{aligned}\bar{\mathbf{q}}^{(1)} &= \bar{\mathbf{q}}_0 + \bar{\mathbf{q}}; & \bar{\boldsymbol{\mu}}^{(1)} &= \bar{\boldsymbol{\mu}}_0 + \bar{\boldsymbol{\mu}}; \\ \bar{\mathbf{P}}^{(i)(1)} &= \bar{\mathbf{P}}_0^{(i)} + \bar{\mathbf{P}}^{(i)}; & \bar{\mathbf{M}}^{(\nu)(1)} &= \bar{\mathbf{M}}_0^{(\nu)} + \bar{\mathbf{M}}^{(\nu)},\end{aligned}$$

где $\bar{\mathbf{q}}_0$, $\bar{\boldsymbol{\mu}}_0$, $\bar{\mathbf{P}}_0^{(i)}$ и $\bar{\mathbf{M}}_0^{(\nu)}$ — статические составляющие; $\bar{\mathbf{q}}$, $\bar{\boldsymbol{\mu}}$, $\bar{\mathbf{P}}^{(i)}$ и $\bar{\mathbf{M}}^{(\nu)}$ — динамические составляющие.

Статические силы создают начальное статическое напряженно-деформированное состояние, относительно которого (это наиболее общий случай) возникают колебания.*

Каждая конкретная прикладная задача требует очень внимательного изучения сил, возникающих при колебаниях и зависящих от компонент вектора $\bar{\mathbf{u}}$ и углов ϑ_j . Так, уравнение, связывающее вектор $\bar{\mathbf{M}}^{(1)}$ с приращением вектора $\Delta\bar{\boldsymbol{\alpha}}$, и уравнение для вектора перемещений $\bar{\mathbf{u}}$ (см. приложение 1) имеют вид

$$\bar{\mathbf{M}}^{(1)} = \mathbf{A} (\bar{\boldsymbol{\alpha}}^{(1)} - \bar{\boldsymbol{\alpha}}_0^{(1)}) = \mathbf{A} \Delta\bar{\boldsymbol{\alpha}}; \quad (\text{ПЗ.9})$$

$$\frac{\partial \bar{\mathbf{u}}}{\partial s} + \bar{\boldsymbol{\alpha}}^{(1)} \times \bar{\mathbf{u}} = (1 - l_{11}) \bar{\mathbf{e}}_1 - l_{21} \bar{\mathbf{e}}_2 - l_{31} \bar{\mathbf{e}}_3. \quad (\text{ПЗ.10})$$

Занедем еще два уравнения, связывающие компоненты векторов $\bar{\boldsymbol{\alpha}}$ и $\bar{\boldsymbol{\omega}}$ с углами ϑ_j (см. приложения 1 и 2):

$$\bar{\boldsymbol{\alpha}}^{(1)} = \mathbf{L}_1 \frac{\partial \bar{\boldsymbol{\vartheta}}}{\partial s} + \mathbf{L} \bar{\boldsymbol{\alpha}}_0^{(1)}; \quad (\text{ПЗ.11})$$

$$\bar{\boldsymbol{\omega}} = \mathbf{L}_1 \frac{\partial \bar{\boldsymbol{\vartheta}}}{\partial t}. \quad (\text{ПЗ.12})$$

* Более подробно о статических и динамических силах (мертвых, следящих и т.п.) см. в работе [5, Ч.2].

П3.2. Приведение уравнений к безразмерному виду

Уравнения (П3.6) – (П3.11) можно привести к безразмерному виду:

$$\begin{aligned} \tau &= p_0 t, \quad \bar{\omega} = \tilde{\omega} p_0, \quad \bar{\mathbf{v}} = \tilde{\mathbf{v}} p_0 l, \quad \bar{\mathbf{M}}^{(1)} = \tilde{\mathbf{M}}^{(1)} \frac{A_{33}(0)}{l}, \\ \bar{\mu}^{(1)} &= \tilde{\mu}^{(1)} \frac{A_{33}(0)}{l}, \quad \bar{\mathbf{Q}}^{(1)} = \tilde{\mathbf{Q}}^{(1)} \frac{A_{33}(0)}{l^2}, \quad \bar{\mathbf{q}}^{(1)} = \tilde{\mathbf{q}}^{(1)} \frac{A_{33}(0)}{l^3}, \\ \bar{\mathbf{P}}^{(j)} &= \tilde{\mathbf{P}}^{(j)} \frac{A_{33}(0)}{l^2}, \quad \bar{\mathbf{a}}^{(1)} = \frac{1}{l} \tilde{\mathbf{a}}^{(1)}, \\ \tilde{J}_{ii}(\varepsilon) &= \frac{J_{ii}(\varepsilon)}{F_0 l^2}, \quad \tilde{A}_{ii}(\varepsilon) = \frac{A_{ii}(\varepsilon)}{A_{33}(0)}, \quad \bar{\mathfrak{M}}^{(\nu)} = \tilde{\mathfrak{M}}^{(\nu)} \frac{A_{33}(0)}{l}, \end{aligned}$$

где $p_0 = \left(\frac{A_{33}(0)}{m_0(0) l^4} \right)^{\frac{1}{2}}$; $m_0(0)$ и F_0 – масса единицы длины стержня и площадь сечения в начале координат; знаком “ \sim ” здесь обозначены безразмерные величины.

В произвольном сечении стержня (переходя к безразмерной координате $\varepsilon = s/l$) массу единицы длины стержня можно выразить через $m_0(0)$:

$$m_0(\varepsilon) = m_0(0) n_1(\varepsilon) = \rho F_0 n_1(\varepsilon),$$

где $n_1(\varepsilon)$ – безразмерная функция.

В безразмерной форме получаем следующую систему дифференциальных нелинейных векторных уравнений движения стержня в связанной системе координат (опустив знак тильды в обозначениях локальных производных и безразмерных величин):

$$\begin{aligned} n_1(\varepsilon) \left(\frac{\partial \bar{\mathbf{v}}}{\partial \tau} + \bar{\omega} \times \bar{\mathbf{v}} \right) - \frac{\partial \bar{\mathbf{Q}}^{(1)}}{\partial \varepsilon} - \bar{\mathbf{a}}^{(1)} \times \bar{\mathbf{Q}}^{(1)} - \bar{\mathbf{P}}^{(1)} &= 0; \\ \frac{\partial}{\partial \tau} (\mathbf{J}_0 \bar{\omega}) - \frac{\partial \bar{\mathbf{M}}^{(1)}}{\partial \varepsilon} - \bar{\mathbf{a}}^{(1)} \times \bar{\mathbf{M}}^{(1)} - \bar{\mathbf{e}}_1 \times \bar{\mathbf{Q}}^{(1)} - \bar{\mathfrak{M}}^{(1)} &= 0; \\ \mathbf{L}_1 \frac{\partial \bar{\vartheta}}{\partial \varepsilon} + \mathbf{L} \bar{\mathbf{a}}_0^{(1)} - \bar{\mathbf{a}}^{(1)} &= 0; \\ \frac{\partial \bar{\mathbf{u}}}{\partial \varepsilon} + \bar{\mathbf{a}}^{(1)} \times \bar{\mathbf{u}} + (l_{11} - 1) \bar{\mathbf{e}}_1 + l_{21} \bar{\mathbf{e}}_2 + l_{31} \bar{\mathbf{e}}_3 &= 0; \\ \mathbf{L}_1 \frac{\partial \bar{\vartheta}}{\partial \tau} - \bar{\omega} &= 0; \\ \bar{\mathbf{M}}^{(1)} = \mathbf{A} (\bar{\mathbf{a}}^{(1)} - \bar{\mathbf{a}}_0^{(1)}) = \mathbf{A} \Delta \bar{\mathbf{a}}, \end{aligned} \tag{П3.13}$$

где \mathbf{J}_0 – матрица с безразмерными элементами J_{ii} ;

$$\mathbf{L}_1 = \begin{bmatrix} \cos \vartheta_2 \cos \vartheta_3 & 0 & -\sin \vartheta_2 \\ -\sin \vartheta_3 & 1 & 0 \\ \sin \vartheta_2 \cos \vartheta_3 & 0 & \cos \vartheta_2 \end{bmatrix};$$

$$\mathbf{L} = \begin{bmatrix} \cos \vartheta_2 \cos \vartheta_3 & \cos \vartheta_2 \sin \vartheta_3 \cos \vartheta_1 + \sin \vartheta_2 \sin \vartheta_1 & \cos \vartheta_2 \sin \vartheta_3 \cos \vartheta_1 - \sin \vartheta_2 \cos \vartheta_1 \\ -\sin \vartheta_3 & \cos \vartheta_1 \cos \vartheta_3 & \cos \vartheta_3 \sin \vartheta_1 \\ \sin \vartheta_2 \cos \vartheta_3 & \sin \vartheta_2 \sin \vartheta_3 \cos \vartheta_1 - \cos \vartheta_2 \sin \vartheta_1 & \sin \vartheta_2 \sin \vartheta_3 \sin \vartheta_1 + \cos \vartheta_2 \cos \vartheta_1 \end{bmatrix}.$$

Напомним, что углы ϑ_j (компоненты вектора $\bar{\vartheta}$) – это углы поворота базиса $\{\bar{\mathbf{e}}_j\}$ относительно базиса $\{\bar{\mathbf{e}}_{j0}\}$. Система уравнений (П3.13) содержит шесть неизвестных векторов: $\bar{\mathbf{Q}}^{(1)}$, $\bar{\mathbf{M}}^{(1)}$, $\bar{\mathbf{a}}^{(1)}$, $\bar{\mathbf{u}}$, $\bar{\omega}$, $(\vartheta_1, \vartheta_2, \vartheta_3)$. Перемещения u_j можно определить (после нахождения вектора $\bar{\mathbf{a}}^{(1)}(\varepsilon, \tau)$ и углов $\vartheta_j(\varepsilon, \tau)$) из четвертого уравнения системы (П1.13).

П3.3. Уравнения малых колебаний стержня (линейные уравнения)

Получим векторные уравнения малых колебаний стержня относительно состояния равновесия, считая, что возникающие при колебаниях дополнительные внутренние силы и моменты, а также перемещения u_j и углы ϑ_j малы. Положим

$$\begin{aligned} \bar{\mathbf{Q}}^{(1)} &= \bar{\mathbf{Q}}_0 + \bar{\mathbf{Q}}; & \bar{\mathbf{M}}^{(1)} &= \bar{\mathbf{M}}_0 + \bar{\mathbf{M}}; \\ \bar{\mathbf{a}}^{(1)} &= \bar{\mathbf{a}}_0 + \Delta \bar{\mathbf{a}}; & \bar{\mathbf{q}}^{(1)} &= \bar{\mathbf{q}}_0 + \bar{\mathbf{q}}; \\ \bar{\mu}^{(1)} &= \bar{\mu}_0 + \bar{\mu}; & \bar{\mathbf{P}}^{(1)} &= \bar{\mathbf{P}}_0 + \bar{\mathbf{P}}; & \bar{\mathfrak{M}}^{(1)} &= \bar{\mathfrak{M}}_0 + \bar{\mathfrak{M}}. \end{aligned} \quad (\text{П3.14})$$

При малых колебаниях компоненты динамических составляющих векторов можно считать малыми величинами, поэтому их произведениями (векторными и скалярными) при выводе уравнений можно пренебречь:

$$\bar{\omega} \times \bar{\mathbf{v}} = 0, \quad \Delta \bar{\mathbf{a}} \times \bar{\mathbf{Q}} = 0, \quad \Delta \bar{\mathbf{a}} \times \bar{\mathbf{M}} = 0, \quad \bar{\mathbf{u}} \times \Delta \bar{\mathbf{a}} = 0.$$

Уравнения малых колебаний стержня получим, подставив (ПЗ.14) в (ПЗ.13) и учитывая только слагаемые, линейно зависящие от малых величин. Векторные уравнения малых вынужденных колебаний стержня в связанной системе координат имеют вид

$$\begin{aligned}
 n_1(\varepsilon) \frac{\partial^2 \bar{\mathbf{u}}}{\partial \tau^2} - \frac{\partial \bar{\mathbf{Q}}}{\partial \varepsilon} - \Delta \bar{\mathbf{a}} \times \bar{\mathbf{Q}}_0 - \bar{\mathbf{a}}_0 \times \bar{\mathbf{Q}} &= \bar{\mathbf{P}}; \\
 J_0 \frac{\partial^2 \bar{\vartheta}}{\partial \tau^2} - \frac{\partial \bar{\mathbf{M}}}{\partial \varepsilon} - \Delta \bar{\mathbf{a}} \times \bar{\mathbf{M}}_0 - \bar{\mathbf{a}}_0 \times \bar{\mathbf{M}} - \bar{\mathbf{e}}_{10} \times \bar{\mathbf{Q}} - \bar{\mathbf{M}} &= 0; \\
 \frac{\partial \bar{\vartheta}}{\partial \varepsilon} + \bar{\mathbf{a}}_0 \times \bar{\vartheta} - \Delta \bar{\mathbf{a}} &= 0; \\
 \frac{\partial \bar{\mathbf{u}}}{\partial \varepsilon} + \bar{\mathbf{a}}_0 \times \bar{\mathbf{u}} - \vartheta_3 \bar{\mathbf{e}}_2 + \vartheta_2 \bar{\mathbf{e}}_3 &= 0; \\
 \bar{\mathbf{M}} &= \mathbf{A} \Delta \bar{\mathbf{a}},
 \end{aligned}
 \tag{ПЗ.15}$$

где

$$\begin{aligned}
 \bar{\mathbf{P}} &= \bar{\mathbf{q}} + \sum_{i=1}^n \bar{\mathbf{P}}^{(i)} \delta(\varepsilon - \varepsilon_i); \\
 \bar{\mathbf{M}} &= \bar{\boldsymbol{\mu}} + \sum_{\nu=1}^{\rho} \bar{\mathbf{M}}^{(\nu)} \delta(\varepsilon - \varepsilon_{\nu}).
 \end{aligned}
 \tag{ПЗ.16}$$

Входящие в правые части выражения (ПЗ.16) величины $\bar{\mathbf{q}}$, $\bar{\boldsymbol{\mu}}$, $\bar{\mathbf{P}}^{(i)}$ и $\bar{\mathbf{M}}^{(\nu)}$ есть динамические нагрузки. При решении уравнений (ПЗ.15) их удобнее представить в векторно-матричной форме, так как векторы $\bar{\mathbf{Q}}_0$, $\bar{\mathbf{M}}_0$, $\bar{\mathbf{a}}_0$ можно определить из уравнений равновесия (см. приложение 1). Например, для векторных произведений $\Delta \bar{\mathbf{a}} \times \bar{\mathbf{Q}}_0$, $\Delta \bar{\mathbf{a}} \times \bar{\mathbf{M}}_0$ можно записать

$$\Delta \bar{\mathbf{a}} \times \bar{\mathbf{Q}}_0 = \mathbf{A}_Q \Delta \bar{\mathbf{a}}, \quad \Delta \bar{\mathbf{a}} \times \bar{\mathbf{M}}_0 = \mathbf{A}_M \Delta \bar{\mathbf{a}},$$

$$\text{где } \mathbf{A}_Q = \begin{bmatrix} 0 & Q_{30} & -Q_{20} \\ -Q_{30} & 0 & Q_{10} \\ Q_{20} & -Q_{10} & 0 \end{bmatrix}; \quad \mathbf{A}_M = \begin{bmatrix} 0 & M_{30} & -M_{20} \\ -M_{30} & 0 & M_{10} \\ M_{20} & -M_{10} & 0 \end{bmatrix}.$$

Аналогичным образом получим выражения и для остальных векторных произведений, входящих в систему уравнений (ПЗ.15). После преобразований имеем

$$\begin{aligned}
 n_1(\varepsilon) \frac{\partial^2 \bar{\mathbf{u}}}{\partial \tau^2} - \frac{\partial \bar{\mathbf{Q}}}{\partial \varepsilon} - \mathbf{A}_Q \Delta \bar{\mathbf{x}} - \mathbf{A}_{\mathbf{x}} \bar{\mathbf{Q}} &= \bar{\mathbf{P}}; \\
 J_0 \frac{\partial^2 \bar{\vartheta}}{\partial \tau^2} - \frac{\partial \bar{\mathbf{M}}}{\partial \varepsilon} - \mathbf{A}_M \Delta \bar{\mathbf{x}} - \mathbf{A}_{\mathbf{x}} \bar{\mathbf{M}} - \mathbf{A}_1 \bar{\mathbf{Q}} &= \bar{\mathbf{M}}; \\
 \frac{\partial \bar{\vartheta}}{\partial \varepsilon} + \mathbf{A}_{\mathbf{x}} \bar{\vartheta} - \Delta \bar{\mathbf{x}} &= 0; \\
 \frac{\partial \bar{\mathbf{u}}}{\partial \varepsilon} + \mathbf{A}_{\mathbf{x}} \bar{\mathbf{u}} + \mathbf{A}_1 \bar{\vartheta} &= 0; \\
 \bar{\mathbf{M}} &= \mathbf{A} \Delta \bar{\mathbf{x}},
 \end{aligned}
 \tag{ПЗ.17}$$

где $\mathbf{A}_{\mathbf{x}} = \begin{bmatrix} 0 & -\varkappa_{30} & \varkappa_{20} \\ \varkappa_{30} & 0 & -\varkappa_{10} \\ -\varkappa_{20} & \varkappa_{10} & 0 \end{bmatrix}$; $\mathbf{A}_1 = \begin{bmatrix} 0 & 0 & 0 \\ 0 & 0 & -1 \\ 0 & 1 & 0 \end{bmatrix}$.

Систему уравнений (ПЗ.17) можно записать в виде одного векторного уравнения (исключив $\Delta \bar{\mathbf{x}}$):

$$\mathbf{A}^{(1)} \frac{\partial^2 \bar{\mathbf{Z}}}{\partial \tau^2} + \frac{\partial \bar{\mathbf{Z}}}{\partial \varepsilon} + \mathbf{A}^{(2)} \bar{\mathbf{Z}} = \bar{\mathbf{\Phi}},
 \tag{ПЗ.18}$$

где $\bar{\mathbf{Z}} = \begin{bmatrix} \bar{\mathbf{Q}} \\ \bar{\mathbf{M}} \\ \bar{\vartheta} \\ \bar{\mathbf{u}} \end{bmatrix}$; $\bar{\mathbf{\Phi}} = \begin{bmatrix} -\bar{\mathbf{P}} \\ -\bar{\mathbf{M}} \\ 0 \\ 0 \end{bmatrix}$; $\mathbf{A}^{(1)} = \begin{bmatrix} 0 & 0 & 0 & -n_1 \mathbf{E} \\ 0 & 0 & -J & 0 \\ 0 & 0 & 0 & 0 \\ 0 & 0 & 0 & 0 \end{bmatrix}$;

$$\mathbf{A}^{(2)} = \begin{bmatrix} \mathbf{A}_{\mathbf{x}} & \mathbf{A}_Q \mathbf{A}^{-1} & 0 & 0 \\ \mathbf{A}_1 & (\mathbf{A}_M \mathbf{A}^{-1} + \mathbf{A}_{\mathbf{x}}) & 0 & 0 \\ 0 & -\mathbf{A}^{-1} & \mathbf{A}_{\mathbf{x}} & 0 \\ 0 & 0 & \mathbf{A}_1 & \mathbf{A}_{\mathbf{x}} \end{bmatrix}.$$

П3.4. Уравнения малых колебаний стержня в проекциях на связанные оси

Из соотношений (П3.17) получаем уравнения в проекциях на связанные оси:

$$\left. \begin{aligned} n_1 \frac{\partial^2 u_1}{\partial \tau^2} - \frac{\partial Q_1}{\partial \varepsilon} + Q_{20} \Delta x_3 - Q_{30} \Delta x_2 + \\ + x_{30} Q_2 - x_{20} Q_3 = P_1; \\ n_1 \frac{\partial^2 u_2}{\partial \tau^2} - \frac{\partial Q_2}{\partial \varepsilon} + Q_{30} \Delta x_1 - Q_{10} \Delta x_3 + \\ + x_{10} Q_3 - x_{30} Q_1 = P_2; \\ n_1 \frac{\partial^2 u_3}{\partial \tau^2} - \frac{\partial Q_3}{\partial \varepsilon} + Q_{10} \Delta x_2 - Q_{20} \Delta x_1 + \\ + x_{20} Q_1 - x_{10} Q_2 = P_3; \end{aligned} \right\} \quad (\text{П3.19})$$

$$\left. \begin{aligned} J_{11} \frac{\partial^2 \bar{\vartheta}_1}{\partial \tau^2} - \frac{\partial M_1}{\partial \varepsilon} - x_{20} M_3 + x_{30} M_2 - \\ - M_{30} \Delta x_2 + M_{20} \Delta x_3 = \mathfrak{M}_1; \\ J_{22} \frac{\partial^2 \bar{\vartheta}_2}{\partial \tau^2} - \frac{\partial M_2}{\partial \varepsilon} - x_{30} M_1 + x_{10} M_3 - \\ - M_{10} \Delta x_3 + M_{30} \Delta x_1 + Q_3 = \mathfrak{M}_2; \\ J_{33} \frac{\partial^2 \bar{\vartheta}_3}{\partial \tau^2} - \frac{\partial M_3}{\partial \varepsilon} - x_{10} M_2 + x_{20} M_1 - \\ - M_{20} \Delta x_1 + M_{10} \Delta x_2 - Q_2 = \mathfrak{M}_3; \end{aligned} \right\} \quad (\text{П3.20})$$

$$\left. \begin{aligned} \frac{\partial \vartheta_1}{\partial \varepsilon} + x_{20} \vartheta_3 - x_{30} \vartheta_2 - \Delta x_1 = 0; \\ \frac{\partial \vartheta_2}{\partial \varepsilon} + x_{30} \vartheta_1 - x_{10} \vartheta_3 - \Delta x_2 = 0; \\ \frac{\partial \vartheta_3}{\partial \varepsilon} + x_{10} \vartheta_2 - x_{20} \vartheta_1 - \Delta x_3 = 0; \end{aligned} \right\} \quad (\text{П3.21})$$

$$\left. \begin{aligned} \frac{\partial u_1}{\partial \varepsilon} + x_{20} u_3 - x_{30} u_2 = 0; \\ \frac{\partial u_2}{\partial \varepsilon} + x_{30} u_1 - x_{10} u_3 - \vartheta_3 = 0; \\ \frac{\partial u_3}{\partial \varepsilon} + x_{10} u_2 - x_{20} u_1 + \vartheta_2 = 0; \end{aligned} \right\} \quad (\text{П3.22})$$

$$M_1 = A_{11} \Delta \alpha_1; \quad M_2 = A_{22} \Delta \alpha_2; \quad M_3 = A_{33} \Delta \alpha_3. \quad (\text{ПЗ.23})$$

Полагая в выражениях (ПЗ.19) и (ПЗ.20) $P_j = \mathfrak{M}_j = 0$ ($j = 1, 2, 3$), получим уравнения свободных колебаний криволинейного стержня относительно состояния равновесия, когда стержень нагружен статическими следящими силами, т.е. $Q_{j0} \neq 0$ и $M_{j0} \neq 0$.

ПЗ.5. Уравнения малых колебаний стержня, осевая линия которого в ненагруженном состоянии есть плоская кривая (частный случай системы (ПЗ.18) – (ПЗ.22))

На рис. 95 показана спиральная пружина, осевая линия которой в естественном состоянии есть плоская кривая. Если пружину отклонить в плоскости чертежа $x_1 O x_2$, то она будет совершать малые колебания в плоскости чертежа, если же ее отклонить относительно этой плоскости, то возникнут малые пространственные колебания. Пусть, например, спираль (упругий элемент прибора) находится на ускоренно движущемся объекте (ускорение объекта \bar{a} параллельно плоскости $x_1 O x_2$). Тогда на нее в плоскости чертежа будут действовать распределенные силы инерции. Если осевая линия стержня в нагруженном состоянии остается плоской кривой, то в уравнениях (ПЗ.19) – (ПЗ.23) следует положить

$$\begin{aligned} Q_{10} &\neq 0, \quad Q_{20} \neq 0, \quad Q_{30} = 0; \\ M_{10} &= M_{20} = 0, \quad M_{30} \neq 0; \\ \alpha_{10} &= \alpha_{20} = 0, \quad \alpha_{30} \neq 0. \end{aligned}$$

Из (ПЗ.19) – (ПЗ.23) получаем уравнения вынужденных колебаний плоского криволинейного стержня в связанных осях, считая, что осевая линия стержня становится пространственной кривой

$$\begin{aligned} n_1 \frac{\partial^2 u_1}{\partial \tau^2} - \frac{\partial Q_1}{\partial \varepsilon} + Q_{20} \Delta \alpha_3 + \alpha_{30} Q_2 &= P_1; \\ n_1 \frac{\partial^2 u_2}{\partial \tau^2} - \frac{\partial Q_2}{\partial \varepsilon} - Q_{10} \Delta \alpha_3 + \alpha_{30} Q_1 &= P_2; \end{aligned}$$

$$\begin{aligned}
n_1 \frac{\partial^2 u_3}{\partial \tau^2} - \frac{\partial Q_3}{\partial \varepsilon} + Q_{10} \Delta \alpha_2 + Q_2 \Delta \alpha_1 &= P_3; \\
J_{11} \frac{\partial^2 \vartheta_1}{\partial \tau^2} - \frac{\partial M_1}{\partial \varepsilon} + \alpha_{30} M_2 - M_{30} \Delta \alpha_2 &= \mathfrak{M}_1; \\
J_{22} \frac{\partial^2 \vartheta_2}{\partial \tau^2} - \frac{\partial M_2}{\partial \varepsilon} - \alpha_{30} M_1 + M_{30} \Delta \alpha_1 + Q_3 &= \mathfrak{M}_2; \\
J_{33} \frac{\partial^2 \vartheta_3}{\partial \tau^2} - \frac{\partial M_3}{\partial \varepsilon} - Q_2 &= \mathfrak{M}_3;
\end{aligned} \tag{П3.24}$$

$$\frac{\partial \vartheta_1}{\partial \varepsilon} - \alpha_{30} \vartheta_2 - \Delta \alpha_1 = 0;$$

$$\frac{\partial \vartheta_2}{\partial \varepsilon} + \alpha_{30} \vartheta_1 - \Delta \alpha_2 = 0;$$

$$\frac{\partial \vartheta_3}{\partial \varepsilon} - \Delta \alpha_3 = 0;$$

$$\frac{\partial u_1}{\partial \varepsilon} - \alpha_{30} u_2 = 0;$$

$$\frac{\partial u_2}{\partial \varepsilon} + \alpha_{30} u_1 - \vartheta_3 = 0;$$

$$\frac{\partial u_3}{\partial \varepsilon} + \vartheta_2 = 0,$$

где $M_1 = A_{11} \Delta \alpha_1$; $M_2 = A_{22} \Delta \alpha_2$; $M_3 = A_{33} \Delta \alpha_3$.

Если при возникающих колебаниях линия не выходит из плоскости $x_1 O x_2$, то в уравнениях (П3.24) следует положить $Q_j = 0$, $M_1 = M_2 = 0$, $\vartheta_1 = \vartheta_2 = 0$, $\Delta \alpha_1 = \Delta \alpha_2 = 0$, $u_j = 0$, $P_j = 0$, $\mathfrak{M}_1 = \mathfrak{M}_2 = 0$. В результате получаем

$$\begin{aligned}
n_1 \frac{\partial^2 u_1}{\partial \tau^2} - \frac{\partial Q_1}{\partial \varepsilon} + Q_{20} \Delta \alpha_3 + \alpha_{30} Q_2 &= P_1; \\
n_1 \frac{\partial^2 u_2}{\partial \tau^2} - \frac{\partial Q_2}{\partial \varepsilon} - Q_{10} \Delta \alpha_3 - \alpha_{30} Q_1 &= P_2; \\
J_{33} \frac{\partial^2 \vartheta_3}{\partial \tau^2} - \frac{\partial M_3}{\partial \varepsilon} - Q_2 &= \mathfrak{M}_3;
\end{aligned} \tag{П3.25}$$

$$\frac{\partial \vartheta_3}{\partial \varepsilon} - \Delta \alpha_3 = 0;$$

$$\frac{\partial u_1}{\partial \varepsilon} - \alpha_{30} u_2 = 0;$$

$$\frac{\partial u_2}{\partial \varepsilon} + \alpha_{30} u_1 - \vartheta_3 = 0.$$

Системы уравнений (П3.24), (П3.25) можно по аналогии с общим случаем представить в виде одного векторного уравнения

$$\mathbf{A}^{(1)} \frac{\partial^2 \bar{\mathbf{Z}}}{\partial \tau^2} + \mathbf{A}^{(2)} \frac{\partial \bar{\mathbf{Z}}}{\partial \varepsilon} + \mathbf{A}^{(3)} \bar{\mathbf{Z}} = \bar{\mathbf{b}}. \quad (\text{П3.26})$$

При исследовании свободных и вынужденных колебаний в плоскости $x_1 O x_2$ ненагруженного статическими силами стержня в уравнениях (П3.25) следует принять $Q_{10} = Q_{20} = M_{30} = 0$.

ТОЧНЫЙ ЧИСЛЕННЫЙ МЕТОД ОПРЕДЕЛЕНИЯ ЧАСТОТ И ФОРМ КОЛЕБАНИЙ СТЕРЖНЯ

В приложении 3 получено векторное уравнение свободных малых колебаний пространственно-криволинейного стержня без учета сил сопротивления. При $\Phi=0$ имеем

$$\mathbf{A}^{(1)} \frac{\partial^2 \bar{\mathbf{Z}}}{\partial \tau^2} + \frac{\partial \bar{\mathbf{Z}}}{\partial \varepsilon} + \mathbf{A}^{(2)} \bar{\mathbf{Z}} = 0 \quad (\bar{\mathbf{Z}} = [\bar{\mathbf{Q}}, \bar{\mathbf{M}}, \bar{\vartheta}, \bar{\mathbf{u}}]^T). \quad (\text{П4.1})$$

Решение уравнения (4.1) ищем в виде

$$\bar{\mathbf{Z}}(\tau, \varepsilon) = \bar{\mathbf{Z}}_0(\varepsilon) e^{i\lambda\tau}, \quad (\text{П4.2})$$

или

$$\begin{aligned} \bar{\mathbf{Q}}(\tau, \varepsilon) &= \bar{\mathbf{Q}}_0(\varepsilon) e^{i\lambda\tau}, & \bar{\mathbf{M}}(\tau, \varepsilon) &= \bar{\mathbf{M}}_0(\varepsilon) e^{i\lambda\tau}; \\ \bar{\vartheta}(\tau, \varepsilon) &= \bar{\vartheta}_0(\varepsilon) e^{i\lambda\tau}, & \bar{\mathbf{u}}(\tau, \varepsilon) &= \bar{\mathbf{u}}_0(\varepsilon) e^{i\lambda\tau}. \end{aligned} \quad (\text{П4.3})$$

После подстановки (П.2) в уравнение (П.1) получаем

$$\frac{d\bar{\mathbf{Z}}_0}{d\varepsilon} + \mathbf{B}(\varepsilon, \lambda) \bar{\mathbf{Z}}_0 = 0, \quad (\text{П4.4})$$

где $\mathbf{B}(\varepsilon, \lambda) = \begin{bmatrix} \mathbf{A}_{\varkappa} & \mathbf{A}_Q \mathbf{A}^{-1} & 0 & \lambda^2 n_1 \mathbf{E} \\ \mathbf{A}_1 & (\mathbf{A}_m \mathbf{A}^{-1} + \mathbf{A}_{\varkappa}) & \lambda^2 \mathbf{J} & 0 \\ 0 & -\mathbf{A}^{-1} & \mathbf{A}_{\varkappa} & 0 \\ 0 & 0 & \mathbf{A}_1 & \mathbf{A}_{\varkappa} \end{bmatrix}$.

П4.1. Определение собственных значений (частот)

Задавшись значением $\lambda(1)$, находим (численно) решение уравнения (П4.4):

$$\bar{\mathbf{Z}}_0 = \mathbf{K}[\varepsilon, \lambda(1)] \bar{\mathbf{C}} \quad (\mathbf{K}(0) = \mathbf{E}), \quad (\text{П4.5})$$

где $\mathbf{K}[\varepsilon, \lambda(1)]$ – фундаментальная матрица решений однородного уравнения.

Для получения фундаментальной матрицы $\mathbf{K}(\varepsilon)$ уравнение (П4.4) следует решить двенадцать раз при следующих начальных условиях:

$$\bar{\mathbf{z}}_0^{(1)} = \begin{bmatrix} 1 \\ 0 \\ \cdot \\ \cdot \\ \cdot \\ 0 \end{bmatrix}, \bar{\mathbf{z}}_0^{(2)} = \begin{bmatrix} 0 \\ 1 \\ \cdot \\ \cdot \\ \cdot \\ 0 \end{bmatrix}, \dots, \bar{\mathbf{z}}_0^{(12)} = \begin{bmatrix} 0 \\ 0 \\ \cdot \\ \cdot \\ \cdot \\ 1 \end{bmatrix}. \quad (\text{П4.6})$$

Матрицу $\mathbf{K}(\varepsilon)$ можно уточнить, воспользовавшись методом Пикара. Матрица $\mathbf{K}(\varepsilon)$ удовлетворяет уравнению

$$\frac{d\mathbf{K}}{d\varepsilon} + B\mathbf{K} = 0. \quad (\text{П4.7})$$

Из (П4.7) находим

$$\mathbf{K}^{(2)}(\varepsilon) = - \int_0^\varepsilon B\mathbf{K}^{(1)}(h) dh + \mathbf{E}, \quad (\text{П4.8})$$

где $\mathbf{K}^{(1)}(\varepsilon)$ — фундаментальная матрица, полученная в результате решения уравнения (П4.7) при начальных условиях (П4.6) (первое приближение).

Для однородных краевых условий шесть компонент вектора $\bar{\mathbf{C}}$ равны нулю, так как при $\varepsilon = 0$ равны нулю шесть компонент вектора $\bar{\mathbf{z}}_0$. Например, при $\varepsilon = 0$ (жесткое закрепление) $\vartheta_0(0) = 0$, $\bar{\mathbf{u}}_0(0) = 0$. В этом случае $c_7 = c_8 = \dots = c_{12} = 0$. Оставшиеся шесть компонент вектора $\bar{\mathbf{C}}$ можно найти из шести краевых условий при $\varepsilon = 1$:

$$\sum_{j=1}^6 k_{ij}(1) c_j = 0. \quad (\text{П4.9})$$

Индексы i и j в зависимости от конкретных краевых условий принимают шесть различных значений. Например, если правый конец стержня ($\varepsilon = 1$) свободен ($\bar{\mathbf{Q}}(1) = \bar{\mathbf{M}}(1) = 0$),

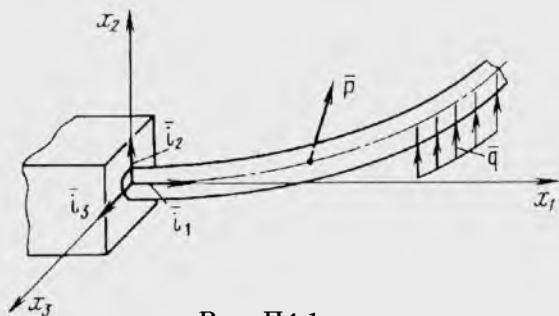


Рис. П4.1

Решение уравнения (П4.12)

$$\bar{\mathbf{Z}}_0 = \mathbf{K}(\varepsilon)\bar{\mathbf{C}} \quad (\text{П4.13})$$

должно удовлетворять шести краевым условиям (по три краевых условия на каждом конце стержня). Для стержня, закрепленного как показано на рис. П4.1, имеем

$$\varepsilon = 0, \quad u_{10} = u_{20} = 0, \quad \vartheta_{30} = 0;$$

$$\text{при } \varepsilon = 1, \quad M_{30} = 0, \quad Q_{10} = Q_{20} = 0.$$

Так как матрица $\mathbf{K}(\varepsilon)$ при $\varepsilon = 0$ есть единичная матрица, три компоненты вектора $\bar{\mathbf{C}}(c_4, c_5, c_6)$ равны нулю. Из краевых условий при $\varepsilon = 1$ получаем три уравнения:

$$\begin{aligned} k_{11}c_1 + k_{12}c_2 + k_{13}c_3 &= 0; \\ k_{21}c_1 + k_{22}c_2 + k_{23}c_3 &= 0; \\ k_{31}c_1 + k_{32}c_2 + k_{33}c_3 &= 0. \end{aligned} \quad (\text{П4.14})$$

Приравняв определитель системы (П4.14) нулю:

$$\bar{\mathbf{D}} = \begin{vmatrix} k_{11} & k_{12} & k_{13} \\ k_{21} & k_{22} & k_{23} \\ k_{31} & k_{32} & k_{33} \end{vmatrix} = 0,$$

можно найти уравнение для вычисления частоты λ_j .

Компоненты $Z_{07}^{(j)}, \dots, Z_{012}^{(j)}$ вектора $\bar{Z}_0^{(j)}$, равные

$$Z_{07}^{(j)} = \vartheta_{01}^{(j)}; \quad Z_{08}^{(j)} = \vartheta_{02}^{(j)}; \quad Z_{09}^{(j)} = \vartheta_{03}^{(j)};$$

$$Z_{010}^{(j)} = u_{01}^{(j)}; \quad Z_{011}^{(j)} = u_{02}^{(j)}; \quad Z_{012}^{(j)} = u_{03}^{(j)},$$

называются формами колебаний стержня. Компоненты $Z_{01}^{(j)}, \dots, Z_{06}^{(j)}$ характеризуют изменения по координате ϵ амплитудных значений компонент векторов $\bar{Q}_0^{(j)}$ и $\bar{M}_0^{(j)}$ при колебаниях стержня для каждой из частот λ_j . Для дальнейших преобразований собственные векторы удобно представить в виде

$$\bar{Z}_0^{(j)} = \begin{bmatrix} \bar{\psi}^{(j)} \\ \bar{\varphi}^{(j)} \end{bmatrix},$$

где $\bar{\psi}^{(j)} = \begin{bmatrix} \bar{Q}_0^{(j)} \\ \bar{M}_0^{(j)} \end{bmatrix}; \quad \bar{\varphi}^{(j)} = \begin{bmatrix} \bar{\vartheta}_0^{(j)} \\ \bar{u}_0^{(j)} \end{bmatrix}.$

Вектор $\bar{\psi}^{(j)}$ характеризует напряженное состояние стержня, а вектор $\bar{\varphi}^{(j)}$ – деформированное состояние стержня. Такое представление собственных векторов удобно при приближенных решениях задач динамики стержней.

ЧИСЛЕННОЕ ПРИБЛИЖЕННОЕ ОПРЕДЕЛЕНИЕ ЧАСТОТ ПРИ МАЛЫХ КОЛЕБАНИЯХ СТЕРЖНЯ

В приложении 4 изложен точный численный метод определения частот и соответствующих им форм колебаний стержня для консервативных задач. В основе одного из наиболее эффективных приближенных методов лежит основной принцип механики — принцип возможных перемещений.

Рассмотрим однородную систему уравнений свободных колебаний, аналогичную системе (ПЗ.15) (см. приложение 3):

$$\bar{L}_1 = n_1(\varepsilon) \frac{\partial^2 \bar{u}}{\partial \tau^2} - \frac{\partial \bar{Q}}{\partial \varepsilon} - \mathbf{A}_Q \mathbf{A}^{-1} \bar{\mathbf{M}} - \mathbf{A}_{\mathcal{A}} \bar{\mathbf{Q}} = 0; \quad (\text{П5.1})$$

$$\bar{L}_2 = \mathbf{J}(\varepsilon) \frac{\partial^2 \bar{\vartheta}}{\partial \tau^2} + \frac{\partial \bar{\mathbf{M}}}{\partial \varepsilon} - \mathbf{A}_M \mathbf{A}^{-1} \bar{\mathbf{M}} - \mathbf{A}_{\mathcal{A}} \bar{\mathbf{M}} - \mathbf{A}_1 \bar{\mathbf{Q}} = 0; \quad (\text{П5.2})$$

$$\bar{L}_3 = \frac{\partial \bar{\vartheta}}{\partial \varepsilon} + \mathbf{A}_{\mathcal{A}} \bar{\vartheta} - \mathbf{A}^{-1} \bar{\mathbf{M}} = 0; \quad (\text{П5.3})$$

$$\bar{L}_4 = \frac{\partial \bar{u}}{\partial \varepsilon} + \mathbf{A}_{\mathcal{A}} \bar{u} + \mathbf{A}_1 \bar{\vartheta} = 0. \quad (\text{П5.4})$$

Представим систему (П5.1) – (П5.4) в виде одного уравнения (см. приложение 3):

$$\bar{\mathbf{L}} = \mathbf{A}^{(1)} \frac{\partial^2 \bar{\mathbf{Z}}}{\partial \tau^2} + \frac{\partial \bar{\mathbf{Z}}}{\partial \varepsilon} + \mathbf{A}^{(2)} \bar{\mathbf{Z}} = 0, \quad (\text{П5.5})$$

где $\bar{\mathbf{Z}} = (\bar{\mathbf{Q}}, \bar{\mathbf{M}}, \bar{\vartheta}, \bar{u})^T$.

В приложении 4 был изложен метод определения собственных векторов $\bar{\mathbf{Z}}_0^{(j)}$, которые можно записать так:

$$\bar{\mathbf{Z}}_0^{(j)} = \begin{bmatrix} \bar{\psi}^{(j)} \\ \bar{\varphi}^{(j)} \end{bmatrix}, \quad (\text{П5.6})$$

где вектор $\bar{\psi}^{(j)}$ характеризует изменения по координате амплитудных значений компонент векторов $\bar{\mathbf{Q}}_0^{(j)}$ и $\bar{\mathbf{M}}_0^{(j)}$, а вектор $\bar{\varphi}^{(j)}$ — изменения амплитудных значений компонент векторов $\bar{\vartheta}_0^{(j)}$ и

$\bar{u}_0^{(j)}$ (форм колебаний) при колебаниях стержня с частотой λ_j . В свою очередь, каждый из векторов $\bar{\psi}^{(j)}$ и $\bar{\varphi}^{(j)}$ можно представить в виде

$$\bar{\psi}^{(j)} = \begin{bmatrix} \bar{\psi}_Q^{(j)} \\ \bar{\psi}_M^{(j)} \end{bmatrix}, \quad \bar{\varphi}^{(j)} = \begin{bmatrix} \bar{\varphi}_\vartheta^{(j)} \\ \bar{\varphi}_u^{(j)} \end{bmatrix}, \quad (\text{П5.7})$$

где $\bar{\psi}_Q^{(j)} = \bar{Q}_0^{(j)}$; $\bar{\psi}_M^{(j)} = \bar{M}_0^{(j)}$; $\bar{\varphi}_\vartheta^{(j)} = \bar{\vartheta}^{(j)}$; $\bar{\varphi}_u^{(j)} = \bar{u}^{(j)}$.

Для приближенного решения уравнения (П5.5) надо предварительно определить векторные координатные функции $\bar{Z}_0^{(j)}(\varepsilon)$, удовлетворяющие краевым условиям задачи. В качестве таких функций можно взять собственные векторы при свободных колебаниях ненагруженного стержня постоянного сечения без учета инерции вращения элемента стержня. Например, для определения $\bar{Z}_0^{(j)}$ можно использовать более простую систему:

$$\frac{\partial^2 \bar{u}}{\partial \tau^2} - \frac{\partial \bar{Q}}{\partial \varepsilon} - A_{\mathcal{A}} \bar{Q} = 0; \quad (\text{П5.8})$$

$$\frac{\partial \bar{M}}{\partial \varepsilon} + A_{\mathcal{A}} \bar{M} - A_1 \bar{Q} = 0; \quad (\text{П5.9})$$

$$\frac{\partial \bar{\vartheta}}{\partial \varepsilon} + A_{\mathcal{A}} \bar{\vartheta} - A^{-1} \bar{M} = 0; \quad (\text{П5.10})$$

$$\frac{\partial \bar{u}}{\partial \varepsilon} + A_{\mathcal{A}} \bar{u} - A_1 \bar{\vartheta} = 0 \quad (\text{П5.11})$$

(для стержня постоянного сечения $n_1 = 1, A_{33} = 1$), решив которую численным методом, определяют векторные функции

$$\bar{Z}_0^{(i)} = \begin{bmatrix} \bar{\psi}^{(i)} \\ \bar{\varphi}^{(i)} \end{bmatrix}; \quad \bar{\psi}^{(i)} = \begin{bmatrix} \bar{\psi}_Q^{(i)} \\ \bar{\psi}_M^{(i)} \end{bmatrix}; \quad \bar{\varphi}^{(i)} = \begin{bmatrix} \bar{\varphi}_\vartheta^{(i)} \\ \bar{\varphi}_u^{(i)} \end{bmatrix}. \quad (\text{П5.12})$$

Приближенное решение уравнения (П5.5) ищем в виде

$$\bar{Z} = \sum_{i=1}^n f_i(\tau) \bar{Z}_0^{(i)}(\varepsilon), \quad (\text{П5.13})$$

где $f_i(\tau)$ – непрерывная функция времени. Ограничимся двучленным приближением

$$\bar{\mathbf{Z}} = f_1 \bar{\mathbf{Z}}_0^{(1)} + f_2 \bar{\mathbf{Z}}_0^{(2)}. \quad (\text{П5.14})$$

Подставив (П5.14) в уравнение (П5.5), получим

$$\bar{\mathbf{L}}(\bar{\mathbf{Z}}) = \bar{\gamma}, \quad (\text{П5.15})$$

где вектор $\bar{\gamma}$ характеризует ошибку, обусловленную приближенным вычислением вектора $\bar{\mathbf{Z}}$ по формуле (П5.14).

Исходная система уравнений (П5.1) – (П5.4) имеет два “физических” уравнения ((П5.1) и (П5.2)) и два “геометрических” уравнения ((П5.3) и (П5.4)). Размерность слагаемых, входящих в эти уравнения, различна, поэтому первые шесть компонент вектора $\bar{\mathbf{Z}}(Q_j, M_j)$ ($j = 1, 2, 3$) имеют размерность распределенных сил и распределенных моментов, а остальные шесть компонент (ϑ_j, u_j) – угловых и линейных перемещений. В качестве обобщенного перемещения $\delta \bar{\mathbf{Z}}_0$ в векторной форме возьмем функции, пропорциональные векторным функциям $\bar{\mathbf{Z}}_0^{(j)}$ и удовлетворяющие всем краевым условиям задачи:

$$\delta \bar{\mathbf{Z}}_0^{(1)} = \delta b_1 \mathbf{E}_0 \bar{\mathbf{Z}}_0^{(1)}; \quad \delta \bar{\mathbf{Z}}_0^{(2)} = \delta b_2 \mathbf{E}_0 \bar{\mathbf{Z}}_0^{(2)}. \quad (\text{П5.16})$$

Тогда при двучленном приближении

$$\delta \bar{\mathbf{Z}}_0 = \delta \bar{\mathbf{Z}}_0^{(1)} + \delta \bar{\mathbf{Z}}_0^{(2)} = \delta b_1 \mathbf{E}_0 \bar{\mathbf{Z}}_0^{(1)} + \delta b_2 \mathbf{E}_0 \bar{\mathbf{Z}}_0^{(2)}, \quad (\text{П5.17})$$

где δb_j – независимые произвольные величины;

$$\mathbf{E}_0 = \begin{bmatrix} 0 & 0 & 0 & E \\ 0 & 0 & E & 0 \\ 0 & E & 0 & 0 \\ E & 0 & 0 & 0 \end{bmatrix}; \quad \bar{\mathbf{Z}}_0^{(i)} = \begin{bmatrix} \bar{\mathbf{Q}}_0^{(i)} \\ \bar{\mathbf{M}}_0^{(i)} \\ \bar{\vartheta}_0^{(i)} \\ \bar{\mathbf{u}}_0^{(i)} \end{bmatrix}; \quad \mathbf{E} = \begin{bmatrix} 1 & 0 & 0 \\ 0 & 1 & 0 \\ 0 & 0 & 1 \end{bmatrix}. \quad (\text{П5.18})$$

Под обобщенными и возможными перемещениями здесь можно использовать не только вариации линейных $\delta\bar{\mathbf{u}}$ и угловых перемещений $\delta\bar{\vartheta}$, но и вариации внутренних сил $\delta\bar{\mathbf{Q}}$ и моментов $\delta\bar{\mathbf{M}}$.

Матрицу $\bar{\mathbf{E}}_0$ вводят для того, чтобы все скалярные произведения

$$\bar{\mathbf{Z}} \cdot \bar{\mathbf{E}}_0 \bar{\mathbf{Z}}^{(1)}, \bar{\mathbf{Z}} \cdot \bar{\mathbf{E}}_0 \bar{\mathbf{Z}}^{(2)}, \dots, \bar{\mathbf{Z}} \cdot \bar{\mathbf{E}}_0 \bar{\mathbf{Z}}^{(n)}$$

имели размерность работы (в соответствии с принципом возможных перемещений). Так как

$$\mathbf{E}_0 \bar{\mathbf{Z}}_0^{(i)} = \begin{bmatrix} \bar{\mathbf{u}}_0^{(i)} \\ \bar{\vartheta}_0^{(i)} \\ \bar{\mathbf{M}}_0^{(i)} \\ \bar{\mathbf{Q}}_0^{(i)} \end{bmatrix},$$

то

$$\bar{\mathbf{Z}} \cdot \mathbf{E}_0 \bar{\mathbf{Z}}^{(i)} = \bar{\mathbf{Q}} \cdot \bar{\mathbf{u}}_0^{(i)} + \bar{\mathbf{M}} \cdot \bar{\vartheta}_0^{(i)} + \bar{\vartheta} \cdot \bar{\mathbf{M}}_0^{(i)} + \bar{\mathbf{u}} \cdot \bar{\mathbf{Q}}_0^{(i)}, \quad (\text{П5.19})$$

т.е. все слагаемые, входящие в правую часть (П5.19), имеют размерность работы. Подставив в уравнение (П5.15) выражение (П5.14) для вектора $\bar{\mathbf{Z}}$, получим

$$\mathbf{A}^{(1)} \bar{\mathbf{Z}}_0^{(1)} \ddot{f}_1 + \mathbf{A}^{(1)} \bar{\mathbf{Z}}_0^{(2)} \ddot{f}_2 + (\mathbf{E}_1 \bar{\mathbf{Z}}_0^{(1)} + \mathbf{A}^{(2)} \bar{\mathbf{Z}}_0^{(1)}) f_1 + \\ + (\mathbf{E}_1 \bar{\mathbf{Z}}_0^{(2)} + \mathbf{A}^{(2)} \bar{\mathbf{Z}}_0^{(2)}) f_2 = \bar{\gamma}, \quad (\text{П5.20})$$

где \mathbf{E}_1 - матрица (12×12); $\bar{\gamma} \neq 0$.

Потребуем, чтобы интеграл от вектора $\bar{\gamma}$ на возможных обобщенных перемещениях, взятый по всей длине стержня, был равен нулю, т.е.

$$\int_0^1 \bar{\gamma} \delta \mathbf{Z} \, d\epsilon = 0, \quad (\text{П5.21})$$

или при двучленном приближении

$$\delta b_1 \int_0^1 (\bar{\gamma} \cdot \mathbf{E}_0 \bar{\mathbf{Z}}_0^{(1)}) \, d\epsilon + \delta b_2 \int_0^1 (\bar{\gamma} \cdot \mathbf{E}_0 \bar{\mathbf{Z}}_0^{(2)}) \, d\epsilon = 0. \quad (\text{П5.22})$$

Так как δb_j независимы, то из уравнения (П5.22) следует

$$\int_0^1 (\bar{\gamma} \cdot \mathbf{E}_0 \bar{\mathbf{Z}}_0^{(1)}) d\varepsilon = 0; \quad (\text{П5.23})$$

$$\int_0^1 (\bar{\gamma} \cdot \mathbf{E}_0 \bar{\mathbf{Z}}_0^{(2)}) d\varepsilon = 0. \quad (\text{П5.24})$$

После преобразований получаем два уравнения относительно f_1 и f_2 :

$$\begin{aligned} a_{11} \ddot{f}_1 + a_{12} \ddot{f}_2 + c_{11} f_1 + c_{12} f_2 &= 0; \\ a_{21} \ddot{f}_1 + a_{22} \ddot{f}_2 + c_{21} f_1 + c_{22} f_2 &= 0; \end{aligned} \quad (\text{П5.25})$$

где

$$a_{11} = \int_0^1 (\mathbf{A}^{(1)} \bar{\mathbf{Z}}_0^{(1)} \cdot \mathbf{E}_0 \bar{\mathbf{Z}}_0^{(1)}) d\varepsilon; \quad a_{12} = \int_0^1 (\mathbf{A}^{(1)} \bar{\mathbf{Z}}_0^{(2)} \cdot \mathbf{E}_0 \bar{\mathbf{Z}}_0^{(1)}) d\varepsilon;$$

$$c_{11} = \int_0^1 \left(\frac{I}{\bar{\mathbf{Z}}_0^{(1)}} + \mathbf{A}^{(2)} \bar{\mathbf{Z}}_0^{(1)} \cdot \mathbf{E}_0 \bar{\mathbf{Z}}_0^{(1)} \right) d\varepsilon;$$

$$c_{12} = \int_0^1 \left(\frac{I}{\bar{\mathbf{Z}}_0^{(2)}} + \mathbf{A}^{(2)} \bar{\mathbf{Z}}_0^{(2)} \cdot \mathbf{E}_0 \bar{\mathbf{Z}}_0^{(1)} \right) d\varepsilon;$$

$$a_{21} = \int_0^1 (\mathbf{A}^{(1)} \bar{\mathbf{Z}}_0^{(1)} \cdot \mathbf{E}_0 \bar{\mathbf{Z}}_0^{(2)}) d\varepsilon; \quad a_{22} = \int_0^1 (\mathbf{A}^{(1)} \bar{\mathbf{Z}}_0^{(2)} \cdot \mathbf{E}_0 \bar{\mathbf{Z}}_0^{(2)}) d\varepsilon;$$

$$c_{21} = \int_0^1 \left(\frac{I}{\bar{\mathbf{Z}}_0^{(1)}} + \mathbf{A}^{(2)} \bar{\mathbf{Z}}_0^{(1)} \cdot \mathbf{E}_0 \bar{\mathbf{Z}}_0^{(2)} \right) d\varepsilon;$$

$$c_{22} = \int_0^1 \left(\frac{I}{\bar{\mathbf{Z}}_0^{(2)}} + \mathbf{A}^{(2)} \bar{\mathbf{Z}}_0^{(2)} \cdot \mathbf{E}_0 \bar{\mathbf{Z}}_0^{(2)} \right) d\varepsilon;$$

Полагая $f_1 = f_{10} e^{i\lambda\tau}$, $f_2 = f_{20} e^{i\lambda\tau}$, из (П5.25) можно найти характеристическое уравнение для определения частот λ_j .

ПРИБЛИЖЕННОЕ РЕШЕНИЕ УРАВНЕНИЯ
ВЫНУЖДЕННЫХ КОЛЕБАНИЙ СТЕРЖНЯ

При вынужденных колебаниях стержня без учета сил вязкого сопротивления (см. уравнение (П3.19)) имеем

$$\bar{\mathbf{L}} = \mathbf{A}^{(1)} \frac{\partial^2 \bar{\mathbf{Z}}}{\partial \tau^2} + \frac{\partial \bar{\mathbf{Z}}}{\partial \varepsilon} + \mathbf{A}^{(2)} \bar{\mathbf{Z}} - \bar{\mathbf{b}} = 0. \quad (\text{П6.1})$$

В случае учета сил вязкого сопротивления уравнение вынужденных колебаний стержня принимает следующий вид:

$$\bar{\mathbf{L}} = \mathbf{A}_1^{(1)} \frac{\partial^2 \bar{\mathbf{Z}}}{\partial \tau^2} + \mathbf{A}^{(3)} \frac{\partial \bar{\mathbf{Z}}}{\partial \tau} + \frac{\partial \bar{\mathbf{Z}}}{\partial \varepsilon} + \mathbf{A}^{(2)} \bar{\mathbf{Z}} - \bar{\mathbf{b}} = 0. \quad (\text{П6.2})$$

Здесь

$$\bar{\mathbf{b}} = \begin{bmatrix} \bar{P}(\tau, \varepsilon) \\ \bar{\mathcal{M}}(\tau, \varepsilon) \\ 0 \\ 0 \end{bmatrix}; \quad \mathbf{A}^{(3)} = \begin{bmatrix} 0 & 0 & 0 & B^{(1)} \\ 0 & 0 & B^{(2)} & 0 \\ 0 & 0 & 0 & 0 \\ 0 & 0 & 0 & 0 \end{bmatrix}.$$

В уравнение (П6.2) входят силы и момент вязкого сопротивления, которые можно представить в безразмерной форме записи:

$$\bar{\mathbf{f}}_1 = \mathbf{B}^{(1)} \frac{\partial \bar{\mathbf{u}}}{\partial \tau}; \quad \bar{\mathbf{f}}_2 = \mathbf{B}^{(2)} \frac{\partial \bar{\vartheta}}{\partial \tau};$$

$$\text{где } \mathbf{B}^{(1)} = \begin{bmatrix} b_{11}^{(1)} & 0 & 0 \\ 0 & b_{22}^{(1)} & 0 \\ 0 & 0 & b_{33}^{(1)} \end{bmatrix}; \quad \mathbf{B}^{(2)} = \begin{bmatrix} b_{11}^{(2)} & 0 & 0 \\ 0 & b_{22}^{(2)} & 0 \\ 0 & 0 & b_{33}^{(2)} \end{bmatrix}.$$

Приближенное решение уравнений (П6.1), (П6.2) будем искать в виде

$$\bar{\mathbf{Z}} = \sum_{j=1}^n f^{(j)}(\tau) \bar{\mathbf{Z}}_0^{(j)}.$$

Воспользовавшись принципом возможных перемещений (см. приложение 5), получаем при двучленном приближении

$$a_{j1}\ddot{f}_1 + a_{j2}\ddot{f}_2 + c_{j1}f_1 + c_{j2}f_2 = b_j \quad (j = 1, 2), \quad (\text{П6.3})$$

$$\text{где } b_j = \int_0^1 (\bar{\mathbf{b}} \cdot \mathbf{E}_0 \mathbf{Z}_0^{(j)}) d\varepsilon = \int_0^1 (\bar{\mathbf{P}} \cdot \bar{\mathbf{u}}) d\varepsilon + \int_0^1 (\bar{\mathbf{M}} \cdot \bar{\vartheta}) d\varepsilon.$$

Решив численно систему уравнений (П6.3), можно найти приближенное решение уравнений малых вынужденных колебаний вида (П6.1), (П6.2).

СПИСОК ЛИТЕРАТУРЫ

1. Бидерман В. Л. Теория механических колебаний. М.: Высш. шк., 1980. 408 с.
2. Брошштейн И. Н., Семендяев К. А. Справочник по математике. М.: Наука, 1980. 976 с.
3. Светлицкий В. А., Стасенко И. В. Сборник задач по теории колебаний. М.: Высш. шк., 1979. 368 с.
4. Светлицкий В. А. Задачи и примеры по теории колебаний: В 2 ч. М.: Изд-во МГТУ им. Н.Э. Баумана, 1994. Ч.1. 308 с.
5. Светлицкий В. А. Механика стержней: В 2 ч. М.: Высш. шк., 1987. Ч.1: Статика. 320 с.; Ч.2: Динамика. 304 с.
6. Тимошенко С. П. Колебания в инженерном деле. М.: Наука, 1967. 442 с.
7. Тихонов А. Н., Самарский А. А. Уравнения математической физики. М.: Гостехтеоретиздат, 1953. 680 с.
8. Феодосьев В. И. Сопротивление материалов. М.: Наука, 1974. 560 с.
9. Янке Г., Эмде Ф. Таблицы функций. М.: Физматгиз, 1959. 420 с.

ОГЛАВЛЕНИЕ

Предисловие	3	
Основные условные обозначения	4	
Задачи на колебания механических систем с распределенными параметрами		
	<i>Задачи</i>	<i>Ответы</i> <i>и</i> <i>решения</i>
§ 1. Колебания абсолютно гибких стержней	6	46
§ 2. Крутильные колебания стержней	20	97
§ 3. Продольные колебания стержней	21	101
§ 4. Изгибные колебания прямолинейных стержней	29	125
§ 5. Колебания прямолинейных и криволинейных стержней	36	145
<i>Приложение 1.</i> Основные уравнения статики стержней		202
<i>Приложение 2.</i> Основные уравнения кинематики стержней		232
<i>Приложение 3.</i> Основные уравнения динамики стержней		238
<i>Приложение 4.</i> Точный численный метод определения частот и форм колебаний стержня		250
<i>Приложение 5.</i> Численное приближенное определение частот при малых колебаниях стержня		256
<i>Приложение 6.</i> Приближенное решение уравнения вынужденных колебаний стержня		261
Список литературы		262

Учебное издание

Валерий Александрович Светлицкий

**ЗАДАЧИ И ПРИМЕРЫ
ПО ТЕОРИИ КОЛЕБАНИЙ**

Часть II

Редактор *Е.Н. Ставицкая*

Художник *С.С. Водчиц*

Технический редактор *О.В. Рыбина*

Корректор *О.В. Калашникова*

ЛР № 020523 от 25.04.97

Сдано в набор 10.01.97. Подписано в печать 20.12.97.

Формат 60x88/16. Печать офсетная. Бумага офсетная №1.

Усл. печ. л. 16,5. Уч.-изд. л. 16,32.

Тираж 1000 экз. Изд № 109. Заказ № 61

Издательство МГТУ им. Н.Э. Баумана. 107005, Москва, 2-я Бауманская, 5.

Производственно-издательский комбинат ВИНТИ.

140010, г. Люберцы, Октябрьский пр., 403

Тел. 554-21-86

