

39
✓
**S. TUROBJONOV, M. SHOYUSUPOVA,
B. ABIDOV**

**MOYLAR VA MAXSUS
SUYUQLIKLAR
TEXNOLOGIYASI**

**O'ZBEKISTON RESPUBLIKASI OLIY VA O'RTA
MAXSUS TA'LIM VAZIRLIGI**

**S. TUROBJONOV, M. SHOYUSUPOVA,
B. ABIDOV**

MOYLAR VA MAXSUS SUYUQLIKLAR TEXNOLOGIYASI

*O'zbekiston Respublikasi Oliy va o'рта maxsus ta'lim vazirligi
tomonidan darslik sifatida tavsiya etilgan*

TOSHKENT—2010

S. Turobjonov, M. Shoyusupova, B. Abidov. Moylar va maxsus quyushliklar texnologiyasi. –T.: «Aloqachi», 2010, 140 bet.

Darslik neft mahsulotlari kimyosi va texnologiyasiga bag'ishlangan. Yoqilg'i va moylarni ishqor, sulfat kislotasi, adsorbsiya, selektiv tozalashni sanoat usullari, deparafinlashni hozirgi zamon usullari, konsistent surkov materiallari prisadkalarini ishlab chiqarish usullari keltirilgan.

Darslik «Neft va gazni qayta ishlash texnologiyasi» yo'nalishi talabalari uchun mo'ljallangan bo'lib, neft va gazni qayta ishlash korxonalarining injener-texnologlari uchun ham dastur vazifasini o'taydi.

Taqrizchilar:

U. Azizov – t.f.d., professor;

B. Muhamadgaliyev – k.f.d., dotsent



ISBN 978-9943-326-54-5

© «Aloqachi» nashriyoti, 2010.

KIRISH

O'zbekiston Respublikasi Vazirlar Mahkamasi tomonidan qabul qilingan «xalq xo'jaligidagi ishlab chiqarishni zamonaviy texnikalar bilan ta'minlash dasturi»ga binoan Vatanimiz ishlab chiqarish tarmoqlarini zamonaviy chet el va o'zimizda ishlab chiqarilgan raqobatbardosh texnikalar bilan ta'minlash lozim.

Xalq ho'jaligi tarmoqlarida mamlakatimiz va xorijda ishlab chiqarilgan neft mahsuloti bo'lgan surkov moylari eng ko'p ishlatadi. Ular motor moyi, transmission, plastik moylar, industrial, turbina va hokazo moylar kiradi.

XXI asrni dvigatellar asri deb bejiz atashmadi. Haqiqatda, zamonaviy hayotni transport vositalarisiz, kombaynlarsiz, traktorsiz va boshqa texnikasiz tasavvur qilib bo'lmaydi. Bu texnikalar yuragi esa dvigateldir.

Ishlab chiqariladigan surkov materiallari mashina va mexanizmlarning ekspluatatsiya xususiyatlarini yaxshilab, ularni ishlash samaradorligini, ishonchli va uzoq muddat ishlashini ta'inlaydi, eng asosiysi yoqilg'i — energiya resurslaridan oqilona foydalanib, yonilg'i hamda energetik resurslarni tejash imkonini beradi.

Ushbu darslikning asosiy maqsadi texnikada, transport vositalarida, texnologik jarayonlarda qo'llanilayotgan surkov moylarini ishlab chiqarish jarayonlari, ularning turlari, markalari, ekspluatatsion xossalari baholay olishga, foydalanilayotgan surkov materiallari sifati bilan transport vositasining ish qobiliyati orasidagi bog'liqlikni aniq tushunishga, neft va neft mahsulotlarini tejab oqilona sarflanishining asosiy prinsiplarini bilishga o'rganishdan iborat.

Ushbu darslikda surkov moylarining asosiy hossalari, ularni olish texnologiyasi qisqacha bayon qilingan.

Darslik malaka oshirish kurslarida, ta'lim olayotgan muhandislar, operatorlar, oliy va o'rta mahsus o'quv yurtlari o'qituvchilari uchun mo'ljallangan.

I bob. NEFTDAN OLINADIGAN MOYLAR

Neftdan olinadigan har xil sohalarda ishlatiladigan moylar atmosfera bosimi ostida haydab olingan neft qoldig'i mazutdan olinadi. Moylarni ishlab chiqarish jarayoni 3 bosqichdan iboratdir:

1. Boshlang'ich xomashyoni tayyorlash — moy fraksiyalarini olish.

2. Olingan moy fraksiyalaridan komponentlar olish.

3. Komponentlarni aralashtirish (kompaundirlash) ularga qo'ndirma qo'shish va tovar mahsulot olish.

Boshlang'ich xomashyoni tayyorlashda mazutni vakuum ostida haydab fraksiyalarga ajratiladi. Moylarni olishda ishlatiladigan usulga qarab ular ikki gruppaga bo'linadi.

1. Distillyat gruppasi — bunga vakuum ostida 300-400°C, 350-420°C, 420-450°C va 450-500°C da mazutni qizdirib olinadigan fraksiyalar.

2. Mazutni vakuumda haydalgandan keyingi qoldiq-gudrondan (500°C dan yuqori) olinadigan moylar.

Distillyat moy fraksiyalaridan qayta ishlab olingan surkov moylari—distillyat moylar deyiladi, gudrondan olinganlari-qoldiq moylar deyiladi. Boshlang'ich moy fraksiyalaridan moy komponentlarini olish murakkab ko'p bosqichli jarayondir. Har bir bosqich vazifasi moylarni ekspluatatsiya xususiyatini pasaytiradigan gruppalar birikmasidan tozalashdir. Neft fraksiyalaridan hamma kislotali xossaga ega bo'lgan birikmalarni, to'yinmagan uglevodorodlarni, qisman oltingugurtli va smolali birikmalarni, qisqa yon zanjirli polisiklik aromatik uglevodorodlarni, qattiq parafinlarni chiqarib tashlash kerak. Boshlang'ich moy fraksiyalaridan moy komponentlarini olish asosida yuqorida ko'rsatilgan zararli komponentlarni tozalash yotadi. Bu usullar—fizik (erituvchilar bilan ekstraksiyalash), eritmadan past haroratda cho'ktirish, fizik-kimyoviy-adsorbsiya, kimyoviy usul— N_2SO_4 bilan tozalash va gidrotozalashdir.

Qoldiq moylarini ishlab chiqarish distillyat moylarni ishlab chiqarishga nisbatan murakkabdir, chunki gudronda asfalt-smolali birikmalar juda ko'p. Mazutni vakuum ostida haydalgandan keyingi qolgan qoldiqni-gudronni deasfaltizatsiya qilinib undagi bo'lgan smolali-asfaltlarni chiqarib olinadi. Deasfaltizat saylab tozalovchi eritmalar-fenol yoki furfurool bilan tozalanadi. Bundan maqsad-qolgan smola-asfaltlarni va yonbosh zanjiri qisqa bo'lgan politsiklik aromatik uglevodorodlarni ajratib olish.

Selektiv (saylab) tozalangan rafinatdan erituvchilar atseton, dixloretan yordamida qattiq parafinlarni cho'ktiriladi. Deparafinlangan mahsulotni adsorbsiya yoki gidrotozalash yordamida me'yoriga yetkaziladi.

Distillyat moy fraksiyalari, odatda, deasfaltizatsiya qilinmaydilar.

Distillyat va qoldiq moylarni umumiy texnologik sxemasi shu bilan farq qiladi. Moy fraksiyalari tozalangandan so'ng moylarning rangi o'zgaradi, ular ancha rangsizlanadi. Smolali va polisiklik aromatik uglevodorodlardan tozalash natijasida moylarni kokslanishi va yopishqoqlik indeksi ortadi. Smola va to'yinmagan uglevodorodlardan tozalash moyini termobarqarorligini oshiradi. Kislota xususiyatiga ega bo'lgan uglevodorodlardan tozalash esa korroziya aktivligini pasaytiradi va qattiq uglevodorodlardan tozalash qotish haroratini pasaytiradi.

Moylarni tovar holatiga keltirib tayyorlash komponentlarni aralashtirish qurilmasida olib boriladi. Yengil, o'rta va og'ir distillyatlar va qoldiq komponentlar bo'lsa moylarni xohlagan navini tayyorlash mumkin.

Moylarni tozalash jarayonida saylovchi erituvchilaridan foydalanish. Saylovchi yoki selektiv erituvchilar suyuq modda bo'lib ma'lum haroratda aralashmadan faqat ma'lum komponentlarni (boshqalarini eritmasdan va ularda o'zi erimasdan) ajratib beradi. Ba'zan erituvchilar uglevodorodlarni yaxshi eritadilar va keraksiz komponent cho'kmaga tushadi, yengil ajratib olinadi. Deasfaltlash va deparafinlash ana shunga asoslangan.

Boshqa jarayonlarda, buni teskarisi bo'lib, erituvchilar keraksiz komponentlarni eritadi va qimmatbaho komponentlarni

deyarli eritmaydi. Bu jarayonlarda fenol va furfurool selektiv tozalashda ishlatiladi. Tozalangan mahsulot va keraksiz komponentlar har bir jarayonda o'z nomiga ega.

Masalan: Deasfaltlashda tozalangan moy fraksiyasi deasfaltizat deyiladi, smola-asfaltenlarni konsentrasiyasi asfalt deyiladi. Deparafinlashda olingan moy rafinat, qattiq uglevodorodlarni konsentrati – gach yoki petrolatum deyiladi. Fenol va furfurool bilan tozalanganda moy - rafinat va smolali, asfaltenli politsiklik aromatik uglevodorod konsentrati – ekstrakt deyiladi.

1.1. Moylarni tozalash jarayonida tanlovchi erituvchilardan foydalanish

Moy fraksiyalari uglevodorodlarning har xil sinflari va geterosiklik birikmalarining aralashmalaridan iboratdir. Uglevodorodlarning fizik xossalari ularni ma'lum sinflarga mansub ekanligiga va molekulyar massalariga bog'liqdir. Geterotsiklik uglevodorodlarning fizik xossalari boshqalardan farqli bo'lib, ular har xil haroratlarda har xil tezlikda eriydilar.

Saylovchi (yoki selektiv) erituvchilar deb shunday suyuq moddalarga aytiladiki, ular ma'lum haroratda neft mahsulotlari aralashmasidan faqat tutilgan komponentlarni ajratib olish maqsadida, bu jarayonda boshqa uglevodorodlarni eritmasdan va ularda erimasdan qoladigan moddaga aytiladi.

Tozalash maqsadlari uchun shunday erituvchilar tanlab olinadiki, ular bir-biridan keskin farqlanadigan erkin haroratda har xil moddalarni eritadigan bo'ladi.

Ba'zan erituvchilar uglevodorodlarni yaxshi eritadi va keraksiz komponentlar eritmalardan cho'ktirilib, osongina ajratiladi. Shu prinsipga asosan smola-asfaltenli birikmalar (deasfaltlab) va qattiq uglevodorodlar ajratib (denarafinlab) olinadi.

Erituvchilarni selektivligi ideal emas, ya'ni erituvchi fazalardan birini to'liq, ikkinchisini qisman eritadi. Masalan: fenol polisiklik aromatik uglevodorodlarini yaxshi va shu bilan birga moyning uglevodorodlarini eritadi. Shuning uchun fenolni tanlovchanligi pastdir, lekin umumiy erituvchanlik qobiliyati yuqoridir. Selektivlikning pastligi natijasida ekstrakt

yoki gach bilan birgalikda moyni qimmatbaho komponentlarini ham olib chiqib ketiladi, deasfaltizatga esa smola va asfaltenlar o'tib ketadi.

Birinchi hodisada moyni chiqishi kamayadi, ikkinchisida esa deasfaltizatning sifati pasayadi.

Erituvchilarga (fenol, furfurol, dixloretan, spirtlar va ketonlar) suv va benzol, toluol qo'shilsa ularning selektivligi va erituvchanlik qobiliyatini o'zgartirib yuboradi. Suv qo'shilganda erituvchining selektivligi ortadi, lekin umumiy erituvchanlik qobiliyatini pasaytiradi. Benzol va toluolni qo'shish esa selektivligini (erituvchini) pasaytiradi va umumiy erituvchanlik qobiliyatini ortiradi. Erituvchilar quyidagi talablarga javob berishi kerak:

a) Erituvchi keng harorat oralig'ida o'zini tanlovchi – erituvchanlik qobiliyatiga ega bo'lishi kerak.

b) Erituvchi tozalanayotgan mahsulotda o'zi erimasligi kerak.

d) Fazalarni tez ajratib olish uchun erituvchini va moyni zichligidagi farq katta bo'lishi kerak.

e) Erituvchi kimyoviy barqaror va inert bo'lishi kerak (xomashyoga nisbatan), zaharli bo'lmasligi va portlashga xavfsiz bo'lishi kerak.

f) Erituvchi yengil va to'liq regeneratsiya qilinishi kerak.

g) Erituvchi past parlanish haroratiga ega bo'lishi kerak, chunki buning natijasida sovutishga berilayotgan suvning sarfi va umuman energetik xarajatlar kamayadi.

j) Erituvchi arzon va defitsit bo'lmasligi kerak.

Moylarni tanlovchi erituvchilar bilan tozalash jarayoni uchun quyidagi faktorlar muhimdir:

1. Jarayonning harorati.

2. Moy fraksiyasini erituvchida eruvchanligining kritik harorati.

3. Xomashyo va erituvchilarning nisbati.

4. Erituvchini xomashyo bilan o'zaro ta'sir usuli.

Bosim suyultirilgan gazlarni erituvchi sifatida ishlatilganda (propan, SO₂ gaz) o'z ta'sirini ko'rsatadi.

Erituvchini moy eritmasidan va kerak bo'lmagan komponentlar eritmasidan regenirlash bir necha bosqichda amalga oshiriladi:

a) Erituvchini oldin yuqori yoki atmosfera bosimida haydab olinadi.

b) Suv pari bilan haydab olinadi.

d) Vakuum ostida haydaladi.

Tozalangan mahsulotda erituvchining qoldiq miqdori 0,005-0,02 % dan ortiq bo'lmazligi kerak.

Moylarning qimmatbaho uglevodorodlari gach yoki ekstraktga o'tib ketishi mumkin. Bu asosan erituvchini yetarli darajasida selektiv bo'lmaganligi natijasidir. Buning natijasida o'zining tuzilishi bilan qimmatbaho va keraksiz komponentlar oraligida turgan uglevodorodlar yo'qotiladi. Bu komponentlarni yana ichki rafinat deyiladi. Bu komponentlarning yo'qotilishi asosiy mahsulot chiqishini pasaytiradi.

1-jadval

Erituvchilarning fizik xususiyatlari

Ko'rsatkichlar	Fe-nol	Furfu-rol	Pro-pan	M-krezol	P-krezol	MEK	Dixlo-retan	Atse-ton
Kimyoviy formulalar	C_6H_5OH	$C_4H_3OCH_3$	C_3H_8	CH_3COH OH	$CH_3C_6H_4OH$	$CH_3CO_2H_5$	$C_2H_4Cl_2$	CH_3COCH_3
Molekulyar massasi	94,1	96,09	44,09	108,06	108,06	72,4	98,96	58,08
Zichlik n_D^{20}	1,071	1,1614	0,5020	1,0465	1,0341	0,8050	1,2520	0,7920
Qotish harorati nergizm, 0,1 Mpa, °C	42,0	-38,7	-	11,8	34,6	-86,3	-	-94,7
Qaynash harorati, 0,1 MPa, °C	181,4	161,7	-42,2	201,1	202,3	79,6	83,7	5
Suvdagi eruvchanligi, 38°C, % mass	33,0	6,5	-	14,5	14,5	9,9	0,14	
Azeotrop aralashmani suv bilan qaynash harorati, °C	99,6	97,8	-	98,9	98,7	73,45	72	-

Ichki (oraliq) rafinatlarni quyidagi texnologik usullar bilan ajratib olinadi.

1. Ekstrakt eritmasining haroratini pasaytirish bilan.
2. Ekstrakt eritmaga suv qo'shish bilan.
3. Ekstrakt eritmaga yana ekstrakt qo'shish bilan.
4. Yuqori haroratda erituvchini yangi miqdori bilan yuvish.

Buning natijasida birinchi uch usulni qo'llaganda erituvchini selektivligi ortadi va ekstrakt eritmadan oraliq rafinatni ajratib olinadi. To'rtinchi usulda esa moy gach va petrolatumdan ajratib olinadi.

1.2. Moylarni deasfaltlash

Qoldiq moylarni gudron va yarim gudronlardan ishlab chiqariladi. Bu fraksiyalarda ayniqsa smolali neftlardan olingan bo'lsa, 50 % gacha smola va asfalten bo'ladi. Smola asfaltenli birikmalarning murakkabligi selektiv erituvchini qo'llashga yo'l bermaydi. Shuning uchun moyni qimmatbaho uglevodorodlari uchun erituvchi tanlanadi. Smola-asfaltenli birikmalar erituvchida deyarli erimasdan cho'kmada qoladi. Erituvchi sifatida suyuq propan ishlatiladi.

1.2.1. Jarayonning ko'rsatkichlari

Moy uglevodorodlarining propandagi eritmasidan smolalar 50–85°C oralig'ida yengil ajraladi.

Haroratning yuqori darajasi propanning kritik harorati bilan (96,8°C) chegaralanadi. Propan harorati kritik harorat yaqinlashgani sari uni eritish qobiliyati pasayadi, moyning uglevodorodlari qisman smolalar bilan cho'kib qoladi. Buning natijasida moyning chiqishi pasayadi. Past haroratda buni teskarisi bo'lib suyuq propanni eritish qobiliyati ortadi va 40°C da smolalar propanda eriydi va moyning sifati pasayadi.

Jarayon kolonnada olib boriladi. Propan kolonna tagidan beriladi, moylar esa tepa qismidan, kolonnani tepa qismida, harorat 70–75°C va pastki qismida 50–60°C bo'ladi. Kolonnani tepa va pastki qismida haroratni har xil ushlab turish natijasida moydan smola va asfaltenlarni to'liq ajratib olinadi. Haroratni

bu farqiga deasfaltlash gradiyenti deyiladi. Propanni suyuq holda ushlab turishi uchun jarayon 4–4,5 Mpa da olib boriladi.

Erituvchini va boshlang'ich mahsulotning nisbati tajriba yo'li bilan topiladi va u xomashyodagi uglevodorodlar soniga bog'liq. Uglevodorodlar miqdori qancha ko'p bo'lsa, propan bilan boshlang'ich mahsulot nisbati ham shuncha ko'p bo'ladi.

Propan va boshlang'ich modda 4:1 dan 8:1 gacha bo'lgan nisbatda olinadi.

Propanning miqdori ma'lum darajagacha oshirish deasfaltizat sifatiga yaxshi ta'sir ko'rsatadi, smolali-asfaltenlarni cho'ktirish tezlashadi.

Deasfaltdash jarayonini bir bosqichda olib borish mumkin, lekin olingan mahsulotning sifati ikki bosqichli jarayonda ko'ngildagidek bo'ladi. Birinchi bosqichda, olingan asfalt eritmasidan qimmatbaho uglevodorodlarni ajratib olish uchun ikkinchi bosqichda deasfaltlanadi. Ikki bosqichli sxemada gudrondan moyini olish 10 % ga ortadi. I va II bosqich deasfaltizatlari sifat bo'yicha katta farq qiladi.

II bosqich deasfaltizatidan juda yopishqoq moylar olinadi.

2-jadval

Romashkin nefti gudronidan olingan mahsulotlarning sifati

Ko'rsatkichlar	Gudron	I deasfaltizat	II deasfaltizat	Asfalt
Zichlik ρ_4^{20}	1.010	0,915	—	—
Kokslanish, % mas.	18–20	1,1–1,3	1,5–2,2	—
Yopishqoqligi: 100°C, mm ² /C	—	20–23	30–55	—
Yumshalish harorati, °C	35	—	—	66–75

beriladi va u yerda propan suv pari bilan tamoman parlatiladi. Kolonna K-6 ni tagidan I-bosqich deasfaltizati nasos N-5 yordamida sovutgich (X-4) orqali chiqariladi. II bosqich deasfaltizati eritmasi K-2 kolonna tepasidan parlatgichlarga berilib (T-3 va T-4) parlatiladi va kolonnada (K-7) propan suv pari bilan bug'latilib haydab olinadi, sovutiladi va kolonnadan chiqarib olinadi. II bosqich asfalt eritmasi kolonna (K-2) tagidan pech (P-1) ga beriladi u yerdan kolonna (K-4) ga beriladi va kolonnada propanni asosiy qismi ajraladi. II bosqich asfalt eritmasi kolonna K-4 dan kolonna K-3 ga propanni tamoman ajratib olish uchun yuboriladi. Kolonna K-3 ni tagidan II-bosqich asfalti nasos N-4 orqali chiqarib olinadi. Propan parlari (2,7 MPa) parlatkich (T-2, T-3) va kolonna K-4 dan chiqib sovutgichda sovutilib (X-1), rezervuar E-1 da yig'iladi. Propan parlari (1,9 MPa) isitgich T-4 va kolonna K-5 dan chiqib sovutgich X-2 da sovutilib rezervuar E-2 da yig'iladi va u yerdan nasos N-3 yordamida E-1 ga beriladi. Gaz holdagi propan va suv parlari kolonnalar K-3, K-6 va K-7 dan chiqib, kolonna K-8 da suv bilan sovutiladi. Propan kolonna K-8 tepasidan kompressor PK-1 bilan 1,9 MPa gacha siqiladi va suyuq propan sistemasiga beriladi.

1.3. Moylarni fenol va furfurool bilan tozalash

Moylarni ularning tarkibidagi smola-asfaltlenli birikmalardan va qisqa yon zanjirli polisiklik aromatik uglevodorodlardan qutilish uchun ularni selektiv tozalanadi. Selektiv tozalashga distillyat va qoldiq moylar ham beriladi.

Buning natijasida moylarning rangi tozalanadi, yopishqoqlik indeksi ortadi, kokslanish darajasi va oltingugurt birikmalarining miqdori kamayadi.

Sanoat tajribasida eng keng tarqalgan erituvchilar fenol va furfuroldir. Moy fraksiyalari bilan reaksiyaga kirishganda ular moydagi keraksiz moddalarni yaxshi eritadilar va qimmatbaho kerakli uglevodorodlarni deyarli eritmaydi.

Erituvchilarning miqdori optimal miqdorda olinishi kerak. Harorat o'zgarmaganda ekstrakt va rafinat fazalar muvozanat holda bo'ladilar. Xomashyo erituvchi nisbatini orttirish ekstrakt eritmasining konsentratsiyasini pasayishiga olib keladi

va fazalar o'rtasidagi muvozanatning buzilishiga olib keladi. Buning natijasida uglevodorodlarning bir qismi rafinat eritmasidan ekstrakt eritmasiga o'tadi. Tozalanish darajasi ortadi, rafinatning miqdori kamayadi. Xomashyo erituvchi nisbatini kamayishi teskari natijasiga olib keladi. Lekin juda katta miqdordagi erituvchilar xomashyo bilan bir xil eritma hosil qilib fazalar ajralmay qolishi mumkin.

Moylarni saylovchi erituvchilar bilan tozalash ikkala orada barqaror bo'lgan haroratda olib boriladi. Harorat ortishi bilan erituvchilarning erituvchanlik qobiliyatlari ortib boradi. Lekin saylovchanligi sekin-asta pasayib boradi va kritik haroratda bir xil tarkibli aralashma hosil bo'ladi. Shuning uchun selektiv erituvchilarga alohida talab qo'yiladi. Xomashyoni erituvchidagi kritik erish harorati birmuncha yuqori bo'lishi kerak, chunki ekstraksiyani 80-150°C haroratlar oralig'ida olib borish mumkin bo'lsin.

Fenol va furfurool bilan ekstraksiya kolonna tipidagi apparatlarda olib boriladi. Xomashyoga nisbatan zichligi yuqori bo'lgan erituvchi kolonnaning tepa qismidan beriladi. Xomashyo kolonnani pastki qismidan beriladi. Xomashyo kolonna bo'ylab sekin ko'tariladi va doimo to'xtovsiz erituvchi bilan kontaktga bo'ladi va keraksiz komponentlardan tozalanadi.

Erituvchi esa kolonnaning pastki qismiga tushgan sari smolali va politsiklik birikmalarga to'yinib boradi.

Buning natijasida rafinatning kritik harorati ortadi.

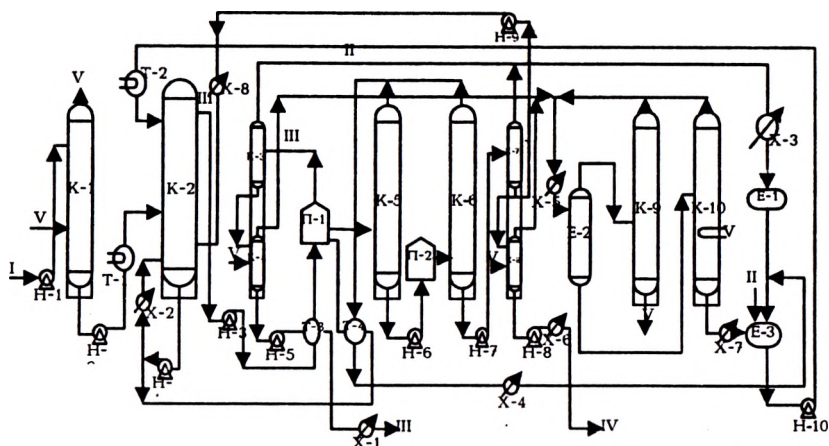
Ekstraksiya jarayonini yaxshilash uchun erituvchi reaktorga berilayotgandagi harorat moy haroratdan biroz yuqori bo'ladi. Bu haroratning farqi erituvchilar va xomashyoning xususiyatiga bog'liq bo'lib, ekstraksiyani harorat gradiyenti deyiladi.

Erituvchilarni va tozalashni optimal parametrlarini har bir, alohida vaziyatda tajriba yo'li bilan aniqlanadi. Bunda boshlang'ich xomashyoning sifatiga va olinadigan mahsulotga qo'yiladigan talabga ahamiyat beriladi.

Furfurool fenolga nisbatan bir qancha afzalliklarga egadir: U kamroq zaharli, rafinatni 12-15 % mas. ko'p beradi. Solishtirma parlanish harorati va qaynash harorati fenolga nisbatan ancha past bo'lganligi sababli iqtisodiy tomondan ham ahamiyatlidir. Lekin bir qancha momentlarda, masalan, qoldiq

moylarni tozalashda, rafinatning sifati furfurol bilan tozalanganda ancha pastdir. Furfurol — xomashyo nisbatining ortirish hech qanday natija bermaydi. Furfurol smolalarni fenolga nisbatan yomon eritadi, shuning uchun furfurol bilan tozalab olingan moylarning rangi ancha to‘qroq bo‘ladi.

Rafinat miqdorini ko‘paytirishni va uning sifatini yaxshilashning yo‘llaridan biri furfurol va fenolni yuqori natijali erituvchilar, masalan, N–metilpirrolidon bilan aralashtirishdir. N–metilpirrolidon barqaror, agressiv emas, qaynash harorati 200°C , fenol va furfurolga nisbatan kam zaharli va tanlovchanligi yuqoridir.



1-rasm. Moylarning furfurol bilan tozalash qurilmasining texnologik chizmasi:

I—moy fraksiyasi; II—furfurol; III—rafinat; IV—ekstrakt; V—par.

Moy fraksiyasi nasos N–1 bilan deaerator K–1 ga beriladi va u yerda moyda erigan kislorod suv bug‘i yordamida chiqarib tashlanadi. Moy deaerordan K–1 chiqarib, isitgich T–1 ga yuboriladi va apparat K–2 ni o‘rta qismiga beriladi. Kolonnani yuqori qismidan isitgich T–2 da qizdirilgan furfurol beriladi. Kontaktorning pastki qismida ekstrakt eritma tindiriladi. Bu yerda ekstraktidan ikkilamchi rafinat ajratib olinadi, chunki kolonna K–7 dan erituvchidan tozalangan ekstrakt beriladi. K–2 ning pastki qismidagi harorati past bo‘ladi. Rafinat eritma

kontaktorni yuqori qismidan (K-2) nasos (N-3) yordamida bosimni T-1 va P-1 orqali kolonnalar K-3 va K-4 ga yuborishni parlatib olish uchun beriladi.

Kolonna K-4 ga suv bug'i beriladi. Kolonna K-4 ni pastki qismidan rafinat issiqlik almashuv apparati T-3 va sovutgich X-1 da sovutilib qurilmadan chiqariladi. Ekstrakt eritma esa kontaktor K-2 ni pastki qismidan nasos N-4 yordamida chiqarib olinadi.

Erutmaning bir qismini sovutgich orqali kolonna K-2 ni pastki qismiga haroratni pasaytirish uchun, boshqa qismi esa kolonna K-5 ga jo'natiladi. Keyin ekstrakt eritma kolonna K-5 ni pastki qismidan nasos N-6 bilan pech P-2 orqali kolonna K-6 ga va K-6 ni pastki qismidan nasos N-7 yordamida kolonna K-7 ga yuboriladi. K-8 ni pastki qismidan ekstrakt nasos N-8 yordamida qurilmadan chiqariladi.

Shunday qilib furfurolni ekstrakt eritmadan regeneratsiyasi 4 bosqichda boradi: Kolonnalar K-5 va K-6 da bosim ostida, K-7 va K-8 da vakuum ostida. Kolonna K-8 ga kolonna K-4 ga o'xshab suv bug'i beriladi. Quruq furfurolni parlari K-3, K-7, K-5 va K-6 kolonnalaridan kondensirlanib E-3 ga yig'iladi va u yerdan nasos N-10 yordamida furfurol kontaktor K-2 ga beriladi.

Furfurol va suv bug'lari kolonnalar K-4 va K-8 lardan chiqib suv va furfurolni ajratish sistemasiga tushadi. Sovutgich X-5 da kondensirlangan suv va furfurol E-2 da yig'iladi va u yerda ikki qavatga: yuqori qismida furfurol eritmasi va pastki qismida suvni 6% furfurolidagi eritmasi bo'ladi. Yuqori qavatni par bilan qizdirilgan kolonna K-9 ga beriladi va furfurolni olish uchun ishlatiladi. Shunday qilib, birinchidan, furfurolning sarfi kamayadi, ikkinchidan, oqova suvni ifloslanishi kamayadi. Pastki qavat zmeyevik bilan isitiladigan kolonna K-10 ga beriladi. Kolonna K-10 ni pastki qismidan quruq furfurol E-3 ga tushadi. Kolonnalar K-9 va K-10 ni yuqori qismidan furfurol va suv bug'lari sovutgich (X-5)ga yuboriladi.

1.4. Moylarni fenol bilan selektiv tozalash

Fenol moylardan smolasimon polisiklik va qisman oltingugurtli birikmalarni yaxshi ajratib oladi. Fenolning

selektivligi fufurolnikiga qaraganda ancha past, lekin erituvchanlik qobiliyati yuqori. Fenolning kamchiliklariga uni smola hosil qilishi, zaharliligi, suvda yaxshi eruvchanligi, yuqori haroratda erishi va apparaturalarni korroziyaga uchratishidir.

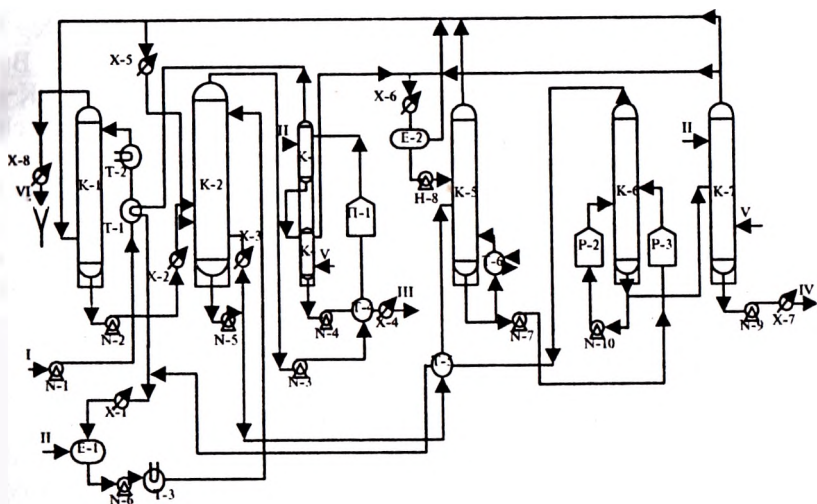
Distillyat va qoldiq moy fraksiyalarini fenol bilan tozalab olingan rafinatlarining sifati jadvalda keltirilgan.

3-jadval

Distillyat va qoldiq moy fraksiyalarini fenol bilan tozalab olingan rafinatlarining sifati

Ko'rsatkich-lari	Fr. 350-420 °C		Fr. 420-500 °C		Deasfaltizat (500 °C dan yuqori)	
	Xom-ashyo	Rafinat	Xom-ashyo	Rafinat	Xom-ashyo	Rafinat
Zichlik, R_4^{20}	0,881	0,850	0,914	0,870	0,901	0,889
Qovushqoqlik, mm^2/s , 50°C da	12,3	11,3	40,0	34,0	—	—
100 °C da	—	—	—	6,7	23,3	19,7
Qaynash harorati, °C	21	26	35	—	44	—

Tozalashi kerak bo'lgan moy fraksiyasi nasos N-1 bilan issiqlik almashuvchi apparatga (T-1) va par bilan isitiladigan apparatga (T-2) berilib isitilib absorber K-1 ni yuqori qismiga beriladi. Absorberning pastki qismiga suv pari va fenol aralashmasi beriladi. Fenol parlari moyda ushlanib qoladi, suv parlari esa sovutgichda (X-8) kondensirlangandan so'ng kanalizatsiyaga tashlab yuboriladi. Absorberning tagidan moy nasos N-2 yordamida sovutgich orqali o'tkazilib ekstraksiya kolonnasi (K-2) ni o'rta qismiga beriladi. Ekstraksiya kolonnasini yuqori tarelkasiga erigan plav (massa) tushadi, pastki qism tarelkaga esa fenolli suv tushadi. Fenolli suv ekstraktidan ikkilamchi rafinatni ajratib oladi.



2-rasm. Moylarni fenol bilan selektiv tozalash qurilmasini texnologik chizmasi:

I—moylar fraksiyasi, II—fenol, III—rafinat, IV—ekstrakt,
V—par, VI—oqava suv.

Erituvchini rafinat eritmasidan regeneratsiya qilish ikki bosqichda olib boriladi. Rafinat eritma kolonna K-2 ni yuqori qismidan olinib nasos N-3 bilan isitgichga beriladi (T-4) va pech P-1 da qizdirilib kolonna K-3 ga tushiriladi. Bu kolonnada fenolning asosiy qismi parlanadi. Kolonna K-3 pastki qismidan rafinat eritmasi kolonna K-4 ga oqib o'tadi. Bu kolonnada fenol qoldiqlari suv pari haydaladi. Kolonna K-4 ni pastki qismidan rafinat nasos N-4 yordamida isitgich T-4 sovg'ich X-4 lar orqali chiqarib yuboriladi.

Ekstrakt eritmasi erituvchidan uch bosqichda ajratiladi. Ekstrakt eritmasi kolonna K-2 ni pastki qismidan nasos N-5 yordamida olinadi. Eritmaning bir qismi yana kolonna K-2 ga uni pastki qismi haroratini pasaytirish uchun sovg'ich X-3 orqali qaytarib beriladi. Shundan so'ng ikkilamchi rafinat ajratib olinadi. Ekstrakt eritmani ikkinchi qismi isitgich (T-5) orqali o'tkazilib kolonna K-5 ga boriladi. Bu kolonnada suv parlar fenol suv — ozeotropi shaklida haydab olinadi. K-5 kolonnani pastki qismini harorati (T-6) qaytqich yordamida bir meyorda

ushlab turiladi. Ekstrakt eritma kolonnadan nasos N-7 yordamida pech P-3 orqali kolonna K-6 ga beriladi. Bu kolonnada quruq fenolning asosiy qismi haydaladi. Kolonna K-6 ning pastki qismi harorati, pastki qismdagi mahsulotning pech P-2 orqali sirkulyatsiya qilinib bir meyorda ushlab turiladi.

Kolonna K-6 ning pastki qismidan tarkibida ozgina fenol bo'lgan ekstrakt suv pari yordamida parlatiladi.

Kolonnalar K-3 va K-6 dan quruq fenol parlari chiqarib olinadi, kondensirlanadi, isitgichlar T-1, T-5 va sovutgich X-1 larda sovutiladi va quruq fenol rezervuar E-1 ga tushadi. E-1 dan fenol nasos N-6 bilan isitgich T-3 orqali o'tkazilib kolonna K-2 ga beriladi. Kolonna K-4 va K-3 larning yuqori qismidan fenol va suv parlari chiqariladi. Ular sovutgich X-6 da kondensirlanib, E-2 da yig'iladi. U yerdan nasos N-2 bilan K-5 kolonnasini o'rta qismiga beriladi. Kondensirlanmay qolgan parlar E-2 dan va azeotrop aralashma kolonna K-5 dan sovutgich X-5 ga tushadi, kondensirlanadi va fenolli suv bo'lib kolonna K-2 pastki qismiga beriladi. Oqimning boshqa qismi absorber K-1 ga tushadi. Bu kolonnada fenol ushlab qolinadi.

K-3, K-4, K-7 kolonnalar fenol bilan sug'oriladi, K-5 esa fenolli suv bilan.

Qurilmaning yillik quvvati 210.000 T qoldiq xomashyoda va 240.000 t distillyat xomashyoda. Demak, deparafinlash qurilmasi mahsuldorligi ko'p qoldiq xomashyoga qaraganda distillyat xomashyoda 25-30 %. Filtirlash tezligi esa 25-40 % ortiq.

4-jadval

Jarayonning texnologik sharti

Harorat, °C		115
Yukori qismi	K-1	58-88
	K-2	34-51
Pastki qismi	K-4	
Pechdan chiqishda	P-1	240-290
	P-2	350-360
	P-3	260-280
Fenol xomashyo nisbati:		
Distillyat uchun	fraksiya	1,5 ÷ 2,2:1

Qoldiq fraksiya uchun		4,5:1
K-2 dagi tindirish vaqti, min:		
Rafinat		60-120
Ekstrakt		30-36

Ekstrakt kolonnasini ko'ndalang kesimi yuzasini birligidan fazalar aralashmasini mumkin bo'lgan sarfi $m^3/(m^2ch)$ 10-11.

Erituvchini ekstrakt va rafinat fazalari orasida tarqalishini (bo'lishini) ekstraksiya kolonnasining moy balansidan ko'rish mumkin, % mass.

5-jadval

Berildi:		Olindi:	
Boshlang'ich distillyat	100	Rafinat eritma	93,7
Fenol	200	Rafinat	(75,0)
Fenolli suv	7,0	Fenol	(18,7)
(suv)	/6,4/	Ekstrakt eritma	213,3
(fenol)	/0,6/	Ekstrakt	(25,0)
		Fenol	(181,9)
		Suv	(6,4)
Jami:	307,0	Jami:	307,0

6-jadval

Moy fraksiyalarini fenol bilan tozalash qurilmasining material balansi

Berildi:	FR 350-420 ⁰ C	FR 420-490 ⁰ C	Qoldiq FR 490 ⁰ C
Xomashyo	100,0	100	100
Fenol	150,0	220	450
<i>Olindi:</i>			
Rafinat	66,7	63,0	66,5
Ekstrakt	32,8	36,5	33,0
Fenol	149,8	219,7	449,5
<i>Yo'qotildi:</i>			
Xomashyo	0,5	0,5	0,5
Fenol	0,2	0,3	0,5
Jami:	250,0	320,0	550,0

**Moylarning erituvchilar bilan saylab tozalash
ko'rsatkichlari**

Ko'rsat- kichlar	Fenol bilan toza- langan distillyat moy.		Fenol bilan tozalangan qoldiq moy.		Furfurol bilan tozalangan qoldiq.	
	Tozalan- guncha	Tozalan- gandan keyin	Toza- langun- cha.	Tozalan- gandan keyin.	Toza- lan- guncha	Toza- langan- dan keyin
Moyni chiqishi, % (mass).	—	91,5	—	94	—	91,5
100°C da- gi yopish- qoqlik, MM ² /C	10,6	10,1	19,7	18,5	25,8	22,3
Yopishqoq- lik indeksi	80	85	85	90	81	83
Koksla- nishi	0,29	0,10	0,55	0,30	0,8	0,46

1.5. Moylarni juft erituvchilar bilan tozalash

Juft erituvchilar asosan sifatli qoldiq moylar ishlab chiqarishda qo'llaniladi. Jarayon ikki bir-biri bilan aralashmaydigan xarakteri turlicha bo'lgan erituvchilarni birgalikda ishlatishga asoslangan. Ulardan biri — suyuq rafinat xomashyo-ning qimmatbaho komponentlarini (smolalarni, asfaltenlarni, polisiklik uglevodorodlarni) cho'kishiga yordam beradi, ikkinchi erituvchi fenol va krezolning aralashmasi shu keraksiz komponentlarni yaxshi eritadi. Ikkala erituvchining fizik xossalari bir-biridan keskin farq qilib biri ikkinchisida juda oz miqdordan eriydi. Zichliklari bilan katta farq qilganligi sababli ekstrakt va rafinat eritmalari ikki qavatga osongina ajraladi, xomashyo oldin propan, keyin fenol xomashyo krezol aralashmasiga.

Neftni qayta ishlash sanoatida gudronni propan bilan yengil deasfaltlanadi va keyin juft erituvchilar bilan tozalanadi. Bu jarayon natijasida tozalangan moy distillyati va ekstrakt hamda asfalt ajratib olinadi.

Rafinatning sifatiga va olingan miqdoriga xomashyo va erituvchining nisbati va fenol-krezol aralashmasining tarkibiga ta'sir ko'rsatadi. Bu faktorlar tajriba yo'li bilan aniqlab olinadi va xomashyoning sifatiga bog'liq bo'ladi.

Odatda 100 qism (mass) xomashyoga 300–400 qism (mass) propan va 400–600 qism. (mass) fenol-krezol aralashmasi olinadi. Fenol-krezol aralashmasining tarkibi 35–60 % (mass) fenol va 65–40 % (mass) krezol bo'ladi.

8-jadval

Erituvchi va xomashyo nisbati o'zgarishining rafinatning miqdoriga va sifatiga ta'siri

Erituvchi, mass Propan	100 (mass) xomashyo Fenol	Rafinatni miqdori, %	Qovushqoqlik indeksi μ	Kokslanish, % mass
Erituvchisiz xomashyo		100	20	2,3
200	150	85	60	0,72
400	150	77	58	0,51
400	400	67	82	0,10
400	600	60	83	0,07

9-jadval

Ramashkin nefti gudronini juft erituvchi bilan tozalab olingandagi rafinat, ekstrakt va asfaltning sifati

Xomashyo	Rafinat	Ekstrakt	Asfalt
Zichlik ρ_4^{20}	0,980	0,884	0,980
Kokslanishi, %mass	16,0	0,27	-
100°C dagi qovushqoqligi MM^2/C	180	19,0	68
Qotish harorati, °C (erish harorati)	30	40	20

Moylarni tozalash qurilmasi 3 bo'limdan iborat:

– Propan bilan deasfaltlash bulimi.

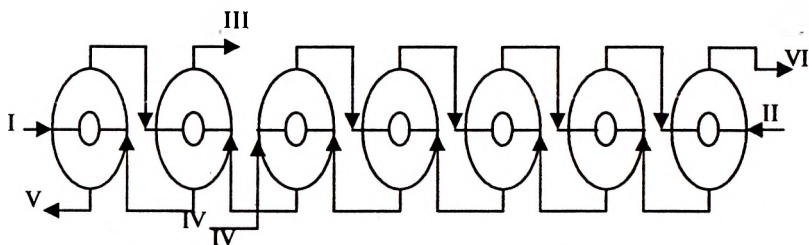
– Juft erituvchilar bilan selektiv tozalash bo'limi (ekstraksiya bo'limi)

– Erituvchilarni rafinat, ekstrakt eritmalaridan va asfaltdan regenirlash bo'limi.

Propan bilan ikki bosqichli deasfaltlash jarayoni gorizontaldingirichlarda olib boriladi.

Selektiv tozalash – qarama-qarshi oqimli bosqichli ekstraktor – gorizontaldingirich aralashtirichlarda olib boriladi (rasmga qarang). Bunday tindirgichlar odatda, yettiga bo'linadi. Chap tomondan birinchi tindirgichga, ikkinchi tindirgichdan propan va ekstrakt beriladi, oxirgi tindirgichga toza fenol-krezol erituvchilari va oltinchi tindirgichdan rafinat beriladi. Har bir tindirgichda aralashtirish, ekstrakt va rafinat eritmani ajratish ishlari olib boriladi. Bu jarayonda ajratib olinayotgan komponentlar o'rtasida almashib ketadi. Ekstrakt eritmadan rafinat eritmaga qimmatbaho moyning uglevodorodlari, rafinatdan esa ekstrakt eritmaga – keraksiz komponentlar o'tadi.

Bir biriga qarama-qarshi harakatlanish bilan eritmani ham konsentratsiya ortib boradi. Buning natijasida propan yo'nalishidagi tindirgichdan juda konsentrlangan ekstrakt eritma chiqadi, oxirgi tindirgichdan esa konsentrlangan rafinat eritmasi chiqadi.



3-rasm. Aralashtirgich – tindirgichlardagi oqimlarning chizmasi:

I–suyuk propan, II–fenol – krezol aralashmasi, III–rafinat eritma deasfaltlash uchun, IV–deasfaltizat, V–ekstrakt eritma, VI–rafinat. Eritma erituvchining haydash qurilmasi.

Ikkinchi tindirgichdagi rafinat deasfaltizatsiya jarayonida erituvchi sifatida ishlatiladi, chunki u toza propandan iboratdir. Deasfaltizat — selektiv tozalangan xomashyo uchinchi tindirgichga beriladi.

Rafinat, ekstrakt va asfalt eritmaları har biri o'zining sistemasida regeneratsiya qilinadi. Rafinat, ekstrakt va asfalt eritmalaridan erituvchilarni regeneratsiyalash to'rt bosqichda amalga oshiriladi:

- Propan 1,8 Mpa, bosimida regeneratsiya qilinadi.
- 0,5 Mpa, 0,1Mpa
- Fenol-krezol aralashmasi vakuum ostida regeneratsiya qilinadi. Gudronni juft erituvchilar bilan tozalash jarayonining material balansi, % mass.

10-jadval

Berildi:		Olindi:	
Gudron ...	100,0	Rafinat	30,1
		Ekstrakt	33,8
		Asfalt	35,8
		Yo'qotilgan	0,3
JAMI:	100,0	JAMI:	100,0

II bob. NEFT MAHSULOTLARINI DEPARAFINLASH

Neft mahsulotlariga qo'yiladigan asosiy talablardan biri ularni past haroratdagi harakatchanligidir. Moy va yoqilg'larni harakatchanligini yo'qolishiga asosiy sabab qattiq uglevodorodlarni—parafin va serezinlarning haroratini pasaytirganda neft fraksiyalarini eritmasidan kristallanib cho'kmaga tushib qolishidir. Bunda strukturalangan sistema hosil bo'lib suyuq fazani bog'lab qo'yadi. Past haroratda qotadigan neft moylarini olish uchun ularni ishlab chiqarish texnologiyalariga deparafinlash — qattiq uglevodorodlarni ajratib olish jarayoni kiritilgan. Shu bilan birga qattiq uglevodorodlar—parafin, serezin va ular asosida ishlab chiqariladigan mahsulotlar uchun qimmatbaho xomashyodir.

Neftning fraksiyalarini qattiq uglevodorodlari xuddi suyuq uglevodorodlar kabi normal tuzilishga ega bo'lib har xil molekulyar massalidir: Izoparafinni — molekuladagi uglevodorodlar soni turlicha, har xil tarmoqlangan, naftenli - aromatik va naften aromatik - halqalar soni turlicha bo'lgan va yonbosh zanjirlar normal va izo strukturali bo'lgan uglevodorodlardir.

Qattiq uglevodorodlarning kimyoviy tarkibi fraksiyalarni qaynash haroratlarining chegarasiga bog'liq.

Past haroratda qaynaydigan moy fraksiyalarida asosan normal tuzilishga ega bo'lgan qattiq parafin uglevodorodlar bo'ladi. Qaynash haroratining ortishi bilan N-alkanlar miqdori kamayadi, izoparafin va siklik uglevodorodlarni, asosan naften uglevodorodlarning miqdori ortadi. Mazutni haydalgandan so'ng qolgan qoldiqda — serezinda qattiq uglevodorodning asosiy komponentlarini yonbosh zanjirli izo - tuzilishga ega bo'lgan naften uglevodorodlari tashkil qiladi. Fraksiyalarning qaynash haroratining ortishi bilan ularda qattiq uglevodorodlar miqdori ortadi va erish harorati ko'tariladi.

Deparafinlash jarayonining vazifasi qattiq uglevodorodlarni

suyuq fazadan ajratishdir. Shuning uchun ularni krisstallik strukturasi katta rol o'ynaydi, ya'ni kristallarning forma o'lchamlari fazalarni ajratish jarayonining tezligi va aniqligini belgilaydi.

Qattiq uglevodorodlar asosan izomorf moddalarga kiradi, ular: siklik uglevodorodlar bo'lib yonbosh zanjirlari normal tuzilishga ega, shuning uchun birga kristallanganda aralash kristallar hosil qiladi, harorat pasayganda birinchi navbatta yuqori haroratda yumshaydigan uglevodorodlarning kristallari ajraladi. Ularni kristall reshlyotkalarida ketma-ket past haroratda qotadigan uglevodorodlar kristallari hosil bo'ladi.

Neft mahsulotlarini deparafinlash bir necha usulda bajariladi:

1. Qattiq uglevodorodlarni past haroratda kristallash.
2. Xomashyoni eritmasidagi qattiq uglevodorodlarni tanlovchi (saylovchi) erituvchilar bilan.
3. Karbamid bilan kompleks hosil qilish yo'li bilan.
4. Qattiq uglevodorodlarni katalitik usulda past haroratda qotadigan mahsulotlarga aylantirish usuli bilan.
5. Xomashyoni adsorbsiya usuli bilan yuqori va past haroratda kristallangan mahsulotlarga ajratish yo'li bilan.
6. Biologik ta'sir bilan.

2.1. Neft mahsulotlarining erituvchilar bilan kristallab deparafinlash jarayonining fizik - kimyoviy asoslari

Bu jarayon qattiq va suyuq uglevodorodlarni ba'zi bir erituvchilarda past haroratda har xil eruvchanligiga asoslangan. Bu jarayonni harcha fraksiya tarkibli moy xomashyosi uchun ishlatsa bo'ladi. Moy fraksiyalarini qattiq uglevodorodlari polyar va polyar bo'lmagan erituvchilarda cheklangan miqdorda eriydi. Bunday uglevodorodlarning eruvchanligi qattiq moddalarni suyuqlikda erish nazariyasiga bo'ysunadi va quyidagilar bilan xarakterlanadi:

a) qattiq uglevodorodlarning eruvchanligi fraksiyalarni qaynash harorati va zichligi ortishi bilan kamayadi;

b) bir xil harorat oralig'ida qaynovchi fraksiyalar uchun bir gomologik qatoridagi qattiq uglevodorodlarning eruvchanligi ularni malekulyar massalarning ortishi bilan kamayadi;

d) qattiq uglevodorodlarning eruvchanligi harorat ortishi bilan ko'payadi.

Deparafinlash jarayonida ishlatiladigan erituvchi quyidagi talablarga javob berish kerak:

Erituvchi jarayonning haroratida xomashyodagi suyuq uglevodorodlarni eritib qattiq uglevodorodlarni eritmasligi kerak.

Deparafinlash haroratining oxirgi nuqtasi bilan moyni qotish haroratlari oralig'idagi minimal farqni ta'minlashi kerak va qattiq uglevodorodlarni yirik kristallarini hosil qilishi kerak. Ko'rsatilgan haroratlar oralig'idagi farqni «Deparafinlashning harorat effekti» deyiladi.

Erituvchining qaynash harorati juda yuqori va juda past bo'lmasligi kerak.

Erituvchining qotish harorati past bo'lishi kerak, chunki deparafinlash haroratida kristallanib qolib filtrlarni berkitib qo'ymasin.

Korroziyaga agressiv bo'lmasligi kerak.

Sanitariya normalariga javob berishi kerak, arzon, topish mumkin bo'lgan bo'lishi kerak.

Deparafinlash jarayoni moy ishlab chiqarishda murakkab, ko'p mehnat talab qiladigan va qimmat bo'lib uni effektivligi suspenziyani filtrlash tezligiga bog'liq. Bu esa o'z navbatida qattiq uglevodorodlarning kristallari struktura bilan bog'liq (xomashyoni erituvchi bilan sovutganda tushadigan) bo'lib ularning o'lchamlarini katta yoki kichikligi qattiq fazani suyuq fazadan ajratish tezligini belgilaydi.

Qattiq uglevodorodlarning kristallanishi to'yingan eritmadan kristallarning «shakli» ajralib chiqishi bilan boshlanadi. Eritmani sovitish davom ettirilganda kristallanish paydo bo'lishi kristallanish markazlarida boradi. Kristallanish jarayonida yirik kristallarni olish uchun «shakl»lar soni kam bo'lishi kerak, chunki kristallanish markazlarda boradi.

Shakl markazlari ko'p bo'lsa mayda kristallangan struktura hosil bo'ladi. Eritmadan qattiq fazani kristallanish markazlarida ajralish tezligi I.I. Andreyev tenglamasi bilan aniqlanishi mumkin.

$$V = \frac{dx}{dt} = \frac{DS}{\tau} (x - x^1) \quad (1)$$

bu yerda,

$\frac{dx}{dt}$ – vaqt birligida kristallangan modda miqdori.

D – to‘yingan eritmadagi uglevodorod molekulyasining diffuziya koeffitsiyenti.

τ – differensiyalanish yo‘lining o‘rtacha uzunligi.

S – ajralib chiqqan qattiq fazaning yuzasi.

x – to‘yingan eritmaning konsentratsiyasi.

x^1 – ilk hosil bo‘lgan kristallar eruvchanligi.

Diffuziya koeffitsiyenti D . Eynshteyn tenglamasi bilan hisoblanadi.

$$D = \frac{RT}{N} \cdot \frac{I}{6\pi r n} \quad (2)$$

bu yerda,

R – Gazni universal o‘zgarma ko‘rsatkichi.

N – Avagadro soni.

T – Kristallanishning absolyut harorati.

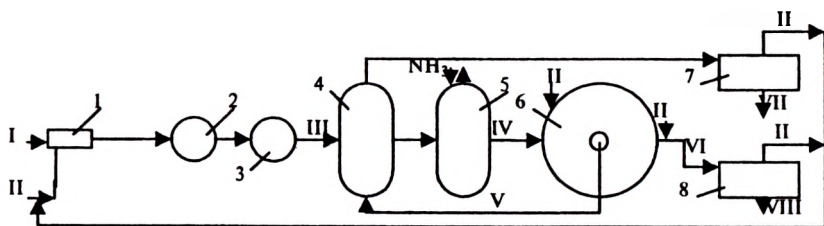
P – Muhitni dinamik qovushqoqligi.

r – qattiq uglevodorod molekulyasining o‘rtacha radiusi.

D ning qiymatlarini (1) tenglamaga qo‘yilsa

$$V = \frac{R}{6\pi N} \cdot \frac{ST}{rn\delta}$$

Bundan ko‘rinib turibdiki, qattiq fazani eritmasdan ajratib hosil bo‘lishi muhitni qovushqoqligiga, diffuziyalanishni o‘rtacha yo‘liga, qattiq uglevodorodni molekulyasining o‘rtacha radiusiga va eritmani konsentratsiyasini ayirmasiga, ajralib chiqqan qattiq fazani shu T haroratidagi eruvchanligiga bog‘liqdir.



4-rasm. Deparafinlash qurilmasining prinsipial chizmasi.

1—aralashtirgich, 2—isitgich, 3—sovutgich, 4—regenerativ kristallizator, 5—ammiakli kristallizator, 6—vakuum kristallizator, 7—deparafinlangan moy eritmasidan erituvchini ajratib olish bo‘limi, 8—gach va petrolatumdan erituvchini regenirlash bo‘limi.

Liniyalar: I—xomashyo, II—erituvchi, III—xomashyo eritmasi, IV—qattiq uglevodorodlar suspenziyasi, V—deparafinlangan moy eritmasi, VI—gach yoki petrolatum eritmasi, VII—deparafinlangan moy, VIII—qattiq uglevodorodlar (gach yoki petrolatum).

Deparafinlanishi kerak bo‘lgan xomashyo [I] va erituvchi [II] aralashtirgichda (1) ma‘lum nisbatda aralashtirilib parli isitgichda (2) qizdiriladi. Agarda qurilmaga berilayotgan xomashyo harorati 60°C dan yuqori bo‘lsa uni isitilmaydi. So‘ngra xomashyo eritmasi [III] oldin suvli sovutgichda (3), keyin regenerativ kristallizator (4) sovutiladi.

Bunda sovutish uchun deparafinlangan moy eritmasi [V] (filtrat) dan foydalaniladi, va nihoyat ammiakli kristallizator (5) ammiak bilan sovutiladi. (6) Agarda sovutish harorati — 30°C dan past bo‘lsa sovutgich sifatida etan ishlatiladi. Moy tarkibidagi qattiq uglevodorodlarni sovuq suspenziyasi [IV] filtrga beriladi, (6) va bu yerda qattiq faza suyuq fazadan ajratiladi. Filtrda qolgan qattiq uglevodorodlarning qoldiqlari sovuq erituvchi [II] bilan yuviladi va shnekka yuboriladi. Filtrlash natijasida deparafinlangan moyning eritmasi olinadi. Uning tarkibida 75–80 % erituvchi bo‘ladi. Shu bilan birga qattiq uglevodorodlarni (gach va petrolatum) eritmasi ham olinadi. Ularning tarkibida moy kamroq bo‘ladi. Ikkala eritmani ham regenirlash seksiyasiga (7,8) yuboriladi.

Erituvchi regeneratsiya qilib olingandan keyin qolgan deparafinlangan moy [VII]-qayta tozalashga yuboriladi, qattiq uglevodorodlar [VIII] (gach yoki distillat moy qayta ishlangan bo'lsa, petrolatum - qoldiq xomashyo qayta ishlangan bo'lsa) parafin va serezin olish uchun yuboriladi. Regeneratsiya qilingan erituvchi xomashyo bilan aralashtirish uchun qaytariladi.

2.2. Yoqilg'ilarni karbamid yordamida deparafinlash

Deparafinlash deb neft fraksiyalaridan qattiq uglevodorodlarni ajratib olishga aytiladi. Bu jarayon neft fraksiyalarini sovutilganda qattiq uglevodorodlar kristall holda cho'kish bilan boradi. O'zini guruh tarkibiga ko'ra ular yuqori molekulari parafinlar va shuningdek naften, aromatik, naften-aromatik uglevodorodlar bo'lishi mumkin.

Ajratib olingan yengil eruvchan parafinlar neftni qayta ishlash sanoatining qimmatbaho xomashyosidir. Past haroratda qotadigan yoqilgi va qovushqoqligi kam bo'lgan moylar olish bilan birga sintetik yoqilgi kislotalar ishlab chiqarishda ishlatiladigan suyuq yoki yumshoq parafinlar olinadi.

Karbamid $\text{NH}_2 - \text{CONH}_2$ regenestruktur analizi ko'rsatishicha 2 ta modifikatsiyada bo'ladi — tetragonal va geksogonal. Toza karbamid tetragonal strukturaga ega bo'lib har bir kristallik yacheykasi to'rtta molekulasidan iborat. Bu zich joylashgan kristall bo'lib bo'shligi yo'q, shuning uchun boshqa moddalarning molekulari joylashib qololmaydi. Kompleks hosil bo'lish jarayonida karbamidni kristallik strukturasi o'zgarish bo'ladi, u geksogonal sistemaga o'tadi. Bu holda har bir yacheyka 6 ta karbamid molekulasidan iborat bo'ladi. Ular bir birlariga nisbatan 120° burchak hosil qilib joylashgan. Shunday joylashish natijasida karbamid molekulari orasida bo'shliq kanal hosil bo'ladi. Kanal diametri tor joyda 4,9 E, keng joyda esa 6 E shuning uchun karbamid bilan kompleks molekulasining ko'ndalang diametri kanal diametridan kichik bo'lgan moddalar tashkil qiladi. Neft mahsulotlari tarkibidagi komponentlardan faqat N-alkanlarning molekularini ko'ndalang o'lchami 3,8 x 4,2 E teng bo'lib, karbamidni geksogonal yacheykasidagi kanaldan kichikdir.

Shuning uchun karbamid bilan kompleks hosil bo'lishining asosiy shartlari normal tuzilgan uzun parafin zanjirining bo'lishidir.

Har bir sinfnng yoki gomologik qatorning kompleks hosil qilish uchun eng kam zanjir uzunligi mavjud bo'lib, N-alkanlar uchun xona haroratida va normal bosimda 6 uglerod atomiga tengdir. Karbamid bilan kompleks hosil qilish uchun N-alkan qatorining uglevodorodlari o'zlarining kristall panjarasining kompleks energiya hosil bo'lish energiyasidan past bo'lishi kerak. Karbamid bilan kompleks hosil bo'lishi bu fizik hodisadir. Kimyoviy reaksiyalar kabi kompleks hosil bo'lishida ham muvozanat bo'ladi. Shuning uchun bu jarayon qaytar reaksiyalar qonuniyatiga bo'ysinadi va kompleks hosil bo'lish sharoitlarini o'zgarishi kompleks hosil qiluvchi uglevodorodlarni to'liq va tez ajratib olishga ta'sir ko'rsatadi.

N — alkanlar karbamidni agregat holatiga qarab uch jarayonda kompleks hosil qilishi mumkin:

mKarbamid (k) + N-Alkan (g)	Kompleks (k).
m Karbamid (k) + N-Alkan (r)	Kompleks (k).
m Karbamid (r) + N-Alkan (r)	Kompleks (k).

m — Karbamidning mol sonini N — alkanni reaksiyaga kirishgan mol soniga nisbati.

K,G,R, — indekslar: K — kristal, G — par holatida, R — erigan holatda.

m — ni mol nisbati butun son bo'lmasligi mumkin, chunki uglevodorodning soniga qarab, uglevodorodni bir molekulasiga karbamidning kasr soni to'g'ri kelishi mumkin.

Uglevodorodlar soni 6—17 gacha bo'lgan N—alkan kompleksini o'rganilganda m ni N—alkan molekulasidagi uglevodorod soniga bog'liqligi topilgan:

$$m = 0,65 h + 1,51$$

Karbamid kompleksini N—alkanlar bilan hosil bo'lishi jarayonining muvozanat konstantasi quyidagi tenglama bilan ifodalanadi.

$$K = \frac{a_3}{a_1^m a_2}$$

a_1, a_2, a_3 — karbamid, N-alkan va kompleksning aktivligi.

Sistemada qattiq modda bo'lganda uni aktivlik yerigan shu haroratda o'zgaras va birga teng. Shuning uchun kompleks hosil bo'lishi quyidagicha:



Tenglama asosida borganda muvozanat konstantasi karbamidning aktivligi va m-ni mol nisbati bilan aniqlanadi, ya'ni $K=1/a_1^m$ shunga o'xshash.

m Karbamid (k) + N-Alkan (r) Kompleks (k) tenglamasi bo'yicha kompleks hosil bo'lganda muvozanat konstantasi N-alkanni eritmadagi aktivligi bilan aniqlanadi, ya'ni N – alkanlar uchun muvozanat konstantasi harorat ortishi bilan kamayadi, ya'ni kompleks hosil bo'lishi pasayadi. Har bir uglevodorod uchun o'zini kompleks hosil bo'lishini yuqori chegarasi bor.

$$K = 1/a_2$$

Karbamid bilan deparafinlash jarayonida massa almashuvchi va qovushqoqlikni yaxshilash uchun erituvchilar qo'llaniladi. Buning natijasida kompleksni to'liq ajratib olishga erishiladi. Erituvchilar sifatida izoqktan, petrol efir, benzin - ligroin, benzin va hokazo ishlatiladi

Karbamid bilan deparafinlash jarayoni aktivlashtiruvchilar ishtirokida boradi. Ularga metanol, etanol, izopropanol, atseton, MEK, suv va boshqalar kiradi.

2.2.1. Jarayonning texnologiyasi

Deparafinlash jarayonni (karbamid bilan) quyidagi asosiy bosqichlardan iborat:

Xomashyoni erituvchi, karbamid va aktivator bilan aralashtirish.
Kompleksning hosil bo'lishi.

Kompleksni ajratish – deparafinlangan mahsulot eritmasidan ajratish.

Kompleksni yuvish va parchalash.

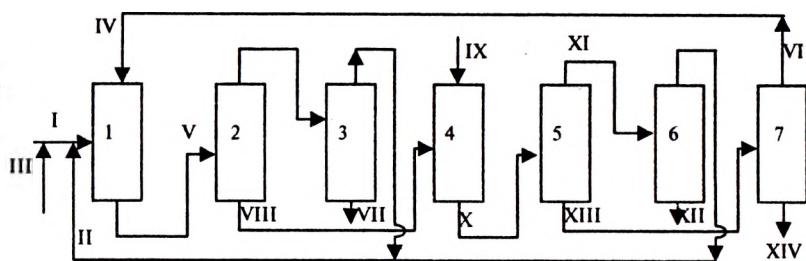
Parafin eritmasini karbamiddan ajratish (karbamid eritmasidan)

Erituvchini parafin va deparafinlangan mahsulot eritmalaridan regenirlash.

Karbamidni regenirlash.

2.2.2. Deparafinlash qurilmasining prinsipial chizmasi

Xomashyo (I) erituvchi (II) va aktivator (III) bilan aralastiriladi va reaktor (1) ga beriladi, reaktorga karbamid (IV) ham beriladi. Reaktorda kompleks hosil bo'ladi. Kompleks va deparafinlangan mahsulot aralashmasi (V) 2 blokiga tushadi va u yerda qattiq faza suyuq fazadan tindirish, filtrlash, sentrfugalash usuli bilan ajratiladi. Natijada ikkita mahsulot



6-sxema. Deparafinlash qurilmasining prinsipial chizmasi:

Liniyalar: I – xomashyo, II – erituvchi, III – aktivator,

IV – karbamid, V – kompleks va deparafinlangan mahsulot eritmasi, VI – deparafinlangan mahsulot eritmasi, VII – deparafinlangan mahsulot, VIII – kompleks, IX – suv, X – parafin va karbamid eritmasi, XI – parafin eritmasi, XII – parafin, XIII – karbamid eritmasi. XIV – suv (Karbamidni regeniratsiyadan keyingi holati).

1 – reaktor bloki, 2 – qattiq va suyuq fazalarni ajratish bo'limi, 3,6,7 – erituvchilarni regenirlash bo'limi, 4 – kompleksni parchalash apparati, 5 – filtr.

ollinadi: uglevodorodning karbamidli kompleksi (VIII) va deparafinlangan mahsulot (VI). Kompleks erituvchi bilan yuvilgandan so'ng (4) apparatga yuboriladi va suv yoki erituvchi (IX) yordamida parchalanadi. Keyin parafin va kompleks eritmasi (X) 5 seksiyada sentrofugada yoki tindirilib parafin eritmasiga (XI) va karbamid eritmasiga ajratiladi (XIII). Deparafinlangan mahsulot eritmasi (VI) parafin eritmasi (XI) 3 va 6 erituvchilarni regenirlash seksiyasiga beriladi. 7 seksiyada karbamid regenirlanadi. Deparafinlangan mahsulot VII va parafin (XII) qayta ishlashga jo'natiladi, regenirlangan erituvchi va karbamid xomashyo bilan aralashtirishga yuboriladi.

III bob. MOYLARNI ADSORBSIYA USULI BILAN TOZALASH

Moylarni adsorbsiya usuli bilan tozalash adsorbentlarni smolali va oltingugurtli birikmalarni, to'yinmagan va polisiklik aromatik uglevodorodlarni, shuningdek, organik kislotalarni, sulfat kislota qoldiqlarini va erituvchilarni tanlab (saylab) ajratish qobiliyatiga asoslangan. Tozalash natijasida moylarning rangi yaxshilanadi, uning barqarorligi, yopishqoqlik indeksi, kokslanishi yaxshilanadi.

Moylarni tozalashda adsorbentlar sifatida tabiiy loylar, sun'iy alyumosilikatlar qo'llaniladi. Tabiiy loylarni tozalash jarayonida qo'llashdan oldin ular sulfat kislota yoki xlorid kislota bilan aktivlanadi va quritiladi.

Moylarni va parafinlarni ishlab chiqish texnologiyasida adsorbentlar mahsulotlarni naften kislotalarning tuzidan, sulfat kislotalar tuzlaridan, nordon gudronlardan, sulfat kislotalar, smolalar va tanlovchi erituvchilar qoldiqlaridan tozalashda keng qo'llaniladi.

Sanoatda asosan quyidagi tozalash usullari qo'llaniladi:

1. Yaxshilab maydalangan adsorbent yordamida kontakt usulida tozalash.
2. Perkolatsiya yoki adsorbent donalari ustidan o'tkazib filtrlash.

3.1. Kontakt usulida tozalash

Kontakt tozalashda moylar maydalangan oqartiruvchi tuproq bilan aralashtiriladi. Adsorbentning aktivligi uni maydalanganligi darajasiga bog'liq bo'lganligi uchun uni yaxshilab maydalanadi. Moyning yopishqoqligini kamaytirish uchun, uni adsorbentni g'ovaklariga so'rilishini yaxshilash uchun moyni qizdiriladi.

Jarayon harorati xomashyoni sifatiga, adsorbentni tabiatiga

(xossasiga), talab qilingan tozalash darajasiga bog'liq. Yengil distillat moylari 80–120°C da kontakt qilinadi, o'rta distillyat moylari 140–170°C da, og'ir moylar 180–220°C. Jarayonning effektivligi moyni tuproq bilan kontakt vaqtining o'lchamiga bog'liq. Kontakt vaqti 20–25 min. davom etadi.

Jarayonning afzalligi — tozalash darajasini boshqarish mumkinligida. Bu esa tayyorlanayotgan moy rangining o'zgarishi bilan aniqlanadi va jarayonning haroratini va adsorbentni moyga nisbatan olingan nisbati bilan boshqariladi. Moy to'xtovsiz tozalanadi, zararli aralashmalar birdaniga ajratib olinadi. Jarayonning kamchiliklariga: adsorbentni regeneratsiya qilishni qiyinligi adsorbent bilan birgalikda 35–40 % moyni yo'qotilishi, moyni yuqori haroratda sintetik alyumosilikatlar ta'sirida biroz krekingga uchrashi, adsorbentni qurilmada regenerirlanmasligidadir.

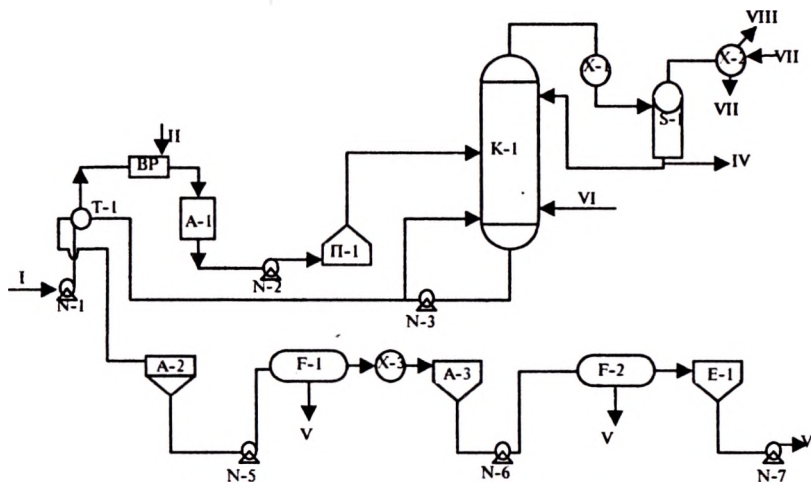
3.1.1. Texnologik chizma

Tozalanish uchun berilayotgan moy nasos N-1 orqali issiqlik almashuv apparatiga beriladi. (T-1) va undan chang tayyorlash blokiga BPga tushadi, u yerda moyga kerakli miqdorda adsorbent qo'shiladi. Moyning tuproq bilan aralashmasi turbinali aralastirgichli aralastirgichga A-1ga tushadi. Aralastirgichdan (A-1) dan aralashma nasos N-2 yordamida trubali isitgichga P-1ga beriladi va u yerdan parlantiruvchi kolonna K-1ga tushadi. U yerda moydan adsorbentdan suv parlatiladi, mahsulotni parchalanishidan hosil bo'lgan moddalar, erituvchilarni qoldiqlari va parchalangandan, hosil bo'lgan gazlar ham parlatib chiqariladi. Haydab olingan par K-1 kolonna tepa qismidan kondensator X-1ga beriladi va 105°C gacha sovutiladi. Buning natijasida faqat uglevodorodlar kondensirlanadi, kondensat va suv pari separatorga S-1ga tushadi, S-1ni tagidan haydalgan moddaning bir qismi nasos N-4 bilan kolonna K-1ni tepasidan orosheniya (sug'orish) uchun beriladi, asosiy qismi esa kolonnadan chiqariladi. Suv parlari separator S-1ni tepa qismidan kondensator X-2 da sovutilib suyultirilib konalizatsiyaga tashlab yuboriladi.

K-1 kolonnaning tagidan adsorbentni moyli suspenziyasi nasos N-3 bilan bir qismi K-1 kolonnaga qaytarib beriladi,

chunki loy moydan ajralib tushib qolishi mumkin. Suspenziyaning boshqa qismi teploobmennik T-1 va pnevmatik aralastirgich orqali nasos N-5 yordamida diskali filtr F-1 ga beriladi. Bu yerda moyni loydan ajralishi yuz beradi.

Moyni sovutgich X-3 orqali pnevmatik smesitel A-3 tushadi, u yerdan nasos N-6 yordamida ramali filtrda F-2 da moy loydan tamoman tozalanadi. Filtr F-2 dan moy rezervuar E-1 ga tushadi, u yerdan nasos N-7 yordamida ustanovkadan olinadi. Loylar vaqti-vaqti bilan filtrlardan olinib regeneratsiya qilinadi yoki tashlab yuboriladi.



7-rasm. Moylarni kontakt usulda tozalash qurilmasining texnologik chizmasi:

I – xomashyo, II – loy, III – tozalangan moy, IV – otgon,
V – loy (otvalga), VI – suv pari, VII – suv,
VIII – suyulmagan gazlar.

Qurilmaning texnologik parametrlari

Harorat, °C:

T-1dan keyin xomashyoniki
P-1 dan keyin suspenziyani

80
135–160

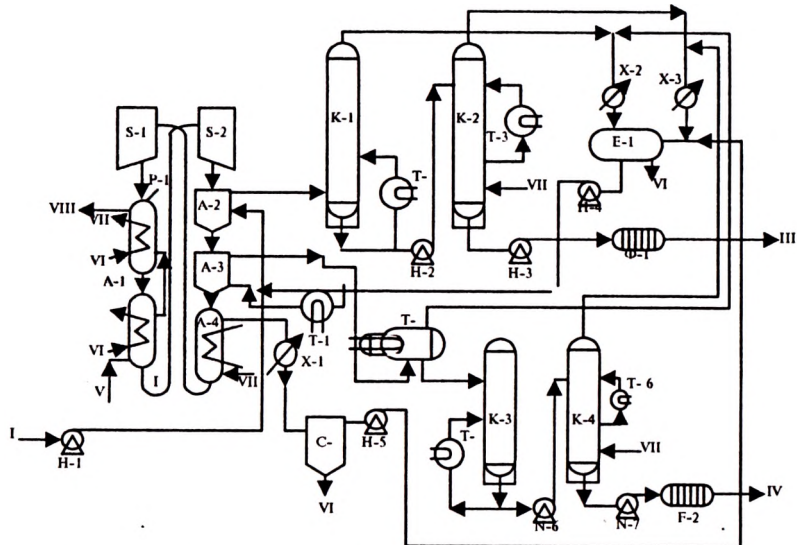
K-1 kolonnaning tepasida	120-140
Suspenziyalı moy T-1dan keyin	95-120
Suspenziyalı moy X-3 dan keyin	110
Moy suspenziyasini pechda bo'lish vaqti, min	6-7
Moyni % mass xomashyoga sarfi:	
Distillat moylarni tozalanganda	3-10
Qoldiq moylarni tozalanganda	10-25

3.2. Perkolatsiya usuli

Filtrlash dona-dona harakatsiz yoki harakatda bo'lgan adsorbent qatlamida amalga oshiriladi. Birinchi variantda moy toza holda yoki og'ir benzin eritmasida o'lchamlari 0,3 – 2 mm bo'lgan adsorbent (loy) qavatidan o'tkaziladi.

Filtr ichi bo'sh vertikal silindr apparat bo'lib, adsorbent bilan to'ldiriladi. Moyning birinchi porsiyasi juda chuqur tozalanadi. Adsorbent moydan ajratib olinadigan moddalar bilan to'yingan sari, tozalanish darajasi pasaya boradi. Hamma filtrat bitta idishga yig'ilib aralashtiriladi. Shuning uchun filtratning sifati o'rtacha bo'ladi. Filtrlash tugagandan so'ng adsorbent filtrdan moy qoldiqlarini ajratib olish uchun erituvchi – og'ir benzin bilan yuviladi. Keyin filtrdan eruvchini chiqarib tashlash uchun suv pari bilan ta'sir etadi. Yuvilgan va parlangan adsorbent filtrdan tushirib olinadi va yangisi bilan almashtiriladi.

Perkolyatsiya usulining asosiy kamchiligi – harakatsiz adsorbent qurilmasining kattaligi va ko'p mehnat talab qilishidir. Asosiy afzalligi – tozalash yumshoq sharoitda 20-100°C da olib boriladi va moy uglevodorodlari parchalanmaydi. Bu usul moylarni qayta tozalash uchun qo'llaniladi. Harakatda bo'lgan adsorbent bilan selektiv tozalangan distillyat va qoldiq moylarining adsorbsiya usulida tozalangandan keyin olingan natijalar jadvalda keltirilgan.



8-rasm. Moylarning uzluksiz adsorbsion tozalash qurilmasining texnologik chizmasi:

I—xomashyo, II—adsorbent, III—1-rafinat, IV—2-rafinat,
V—havo, VI—suv, VII—suv bug‘i, VIII—tutun gazlari.

To‘xtovsiz adsorbsiya jarayoni bilan moylarni tozalashdan moylarga erituvchilar aralashtiriladi va sintetik alyumosilikat adsorbent sifati qullaniladi. Adsorbentning o‘lchamlari: 0,25–0,8 mm. Erituvchi benzin fraksiyasida (80–120°C), 3–5 % aromatik uglevodorod bo‘ladi. Jarayon adsorbent va moyni qarama-qarshi harakatida amalga oshiriladi. Erituvchi adsorbsiya bosqichida desorbent sifatida foydalaniladi. Adsorbent o‘rnatishda to‘xtovsiz regeneratsiya qilinadi.

Xomashyo va erituvchi adsorbentni A-2 pastki kirish qismida aralashadi. Bunda eritma pastdan yuqoriga qarab, yuqori qismidan esa sirkulatsiya qilayotgan adsorbent beriladi va xomashyoni eritmasiga qarshi harakat qilib pastga cho‘kadi. Adsorbent moydan smola va polisikliklik aromatik uglevodorodlarni yutib oladi.

Tozalangan moyning eritmasi (rafinat – 1 eritmasi) adsorber A-2 tepasidan olinib erituvchini regeneratsiyalash uchun yuboriladi. Regeneratsiya K-1 va K-2 kolonnalarida

ikki bosqichda olib boriladi. Ajratib olingan moddalar bilan to'yingan erituvchidagi adsorbent suspenziyasi (aralashmasi) adsorber A-2 dan pastdan ko'tarilayotgan oqim bilan desorber A-3 ga tushadi va u yerda yuviladi. Erituvchi desorberni A-3 ni pastki qismiga beriladi. Issiq erituvchi adsorbentni yuzasidagi aromatlashgan rafinat - 2 ni siqib chiqariladi. Rafinat - 2 eritmasi desorber A-3 ni yuqori qismidan chiqib issiqlik almashuv apparatlari T-4ga, keyin K-3 va K-4 kolonnalarga beriladi va u yerda uch bosqichda erituvchidan haydab olinadi.

Smola bilan to'yingan adsorbent suspenziyasi desorber A-3 ni pastki qismidan A-4 ga o'tadi, u yerda adsorbentdan suv pari yordamida erituvchi ajratib olinadi.

Qurilgan adsorbent pnevmotransport yordamida separator S-1 ga beriladi va u yerdan pog'onali qarama-qarshi oqimli R-1 regeneratorga beriladi. Regeneratorda smola (yondiriladi) adsorbentni yuzasidan yondirib yuboriladi. Havo adsorbentga qarama-qarshi yuboriladi va tutunli gazlar regeneratordagi R-1 ni tepa qismidan chiqib kotel - utilizatorga beriladi.

Regenerilangan adsorbent regeneratorni (R-1) pastki qismidan sovutgich A-1ga beriladi. U yerda qaynab turgan qavatda suv bilan issiqlik zmeyevik orqali chiqariladi va regeneratsiyaga berilayotgan (A-1 orqali) havo isitiladi. Sovutgich A-1ning pastki qismidan adsorbent pnevmotransport yordamida separator S-2 ga beriladi va u yerdan adsorber A-2 ga beriladi.

11-jadval

Qurilmaning texnologik rejimi

Nisbat	Distillat	Deasfaltizat
adsorbent: xomashyo (tozalashda)	2:1	(3-4):1
adsorbent: xomashyo (qayta tozalash)	0,2:1	(0,25-05):1
Erituvchi: xomashyo suyultirish uchun	1:1	1:3
adsorbent: erituvchi (desorbsiyaga)	1:2	1:2

Harorat, °C	
Adsorbsiya	40-45
Desorbsiya	75-80
Adsorbentni quritish	150
Smolani yoqish	650
Jarayonni bosimi, Mpa	0,1-0,14

3.3. Moylarni kislota va ishqor bilan tozalash. Moylarni sulfat kislotasi bilan tozalash

Moylarni sulfat kislota yordamida tozalanganda moy fraksiyasidan smolasimon asfalten moddalar, to'yinmagan uglevodorodlar, naften kislotalari qisman azotli va oltingugurtli birikmalar, politsiklik aromatik uglevodorodlar ajratib olinadi.

Sulfat kislotasi bilan qayta ishlangan moy fraksiyasi ikki qavatga ajraladi. Pastki qavatda — nordon gudron — o'z tarkibida reaksiya mahsulotlari, kislotaning, ortiqchasini, birikmalarni (kislotada erigan) va mexanik ravishda pastki qavatga tushib qolgan moylarni ushlab turadi. Yuqori qavatda — nordon moy — uning tarkibida moy uglevodorodlari va juda oz miqdorda moyda erigan kislota qoldigi va reaksiya mahsulotlari bo'ladi.

Sulfat kislota bilan tozalash jarayonining parametrlari xomashyoning kimyoviy tarkibiga, yopishqoqligiga, tozalangan mahsulotni talab darajasiga bog'liq bo'lib har bir vaziyatda tajriba yo'li bilan aniqlanadi.

Moyni tozalash natijalari jarayonining haroratiga, kontakt vaqtining davomiyligiga, sulfat kislotani konsentratsiyasiga va miqdoriga, kislotani quyish tartibiga bog'liqdir. Lekin yopishqoq moylarning past haroratda tozalash qiyin, chunki moy kislota bilan yomon aralashadi va gudronning cho'kishi qiyinlashadi.

Tajribada tozalashni quyidagi haroratda olib boriladi:

12-jadval

Moyning yopishqoqligi 50°C, MM ² /C	18-25	10-17	6-9	3-5	2-2,5
Tozalash harorati °C	55-60	10-17	40	30-35	20-25

Kislotani konsentratsiyasi va sarflash miqdori

Tozalash uchun 92–96 % li sulfat kislotasi olinadi. Konsentratsiya 90 % dan kam bo'lsa kislotaning aktivligi pasayib ketadi. Tutab turgan sulfat kislotasulfokislotalarning hosil bo'lishini tezlashtirib yuboradi. Uni rangsiz, meditsinada qo'llaniladigan moylar olish uchun ishlatiladi. Tozalash natijasida kislotani konsentratsiyasi pasayadi. Gudron tarkibida 25 % dan 70 % gacha reaksiyaga kirishmagan sulfat kislotas bo'ladi.

Sulfat kislotani jarayon uchun sarflanadigan miqdori xomashyoni sifatiga, tozalash darajasiga qo'yiladigan talabga bog'liq. Kislotas qancha sarflansa olinayotgan moyning rangi shuncha toza bo'ladi. Distillat moylarni tozalanganda kislotaning sarfi 3–10 % mass ni tashkil qiladi, qoldiq moyni tozalanganda kislotas sarfi 15–20 % mass gacha yetadi. Tutaydigan sulfat kislotani parfyumeriya va meditsina moylarini olishdagi sarfi 50–60 % mass ga yetadi.

Kislotas bilan qaytas ishlash tartibi

Tozalanadigan mahsulotda odatda suv bo'ladi, bu esa kislotani konsentratsiyasini pasaytiradi va uni effektivligini susaytiradi. Shuning uchun moyni tozalashdan oldin suvdan tozalanadi – quritiladi. Quritish uchun sulfat kislotani 0,25–2 % mass miqdorida olinadi. Quritish jarayoni tugagandan so'ng gudron ajratib olinadi va moyni 3–4 % li kislotas bilan qaytas ishlash boshlanadi. Har gal gudron cho'ktiriladi va ajratib olinadi. Qoldiq moylar gudron cho'kkanligi uchun bir operatsiyada tozalanadi.

Kontakt vaqtining muddati

Kontakt vaqti aralashtirishning tezligi va cho'kkan gudronni ajratib olish sharoitiga bog'liq. Agarda aralashtirish muddati juda uzoq bo'lsa, gudronni moyda qisman erib ketish xavfi bor. Sig'imi 20–100 t. bo'lgan apparatlarda aralashtirish vaqti 30–70 min.ga boradi. Gudronni tindirish vaqti iloji boricha qisqa bo'lishi kerak (4–8 soat agarda cho'ktirgichlardan

foydalanilganda). Shuning uchun tozalash haroratini, muhitni yopishqoqligini hisobga olgan holda tanlash kerak. Gudronning cho‘kishini tezlatish uchun kaogulantlar qo‘llaniladi: NaOH ni – 6–9 % eritmasi, suyuq shishani eritmasi, sovuq suv. Bu moddalarni moylar kislota bilan aralashtirib bo‘lgandan so‘ng qo‘shiladi.

3.4. Moylarni ishqor bilan tozalash

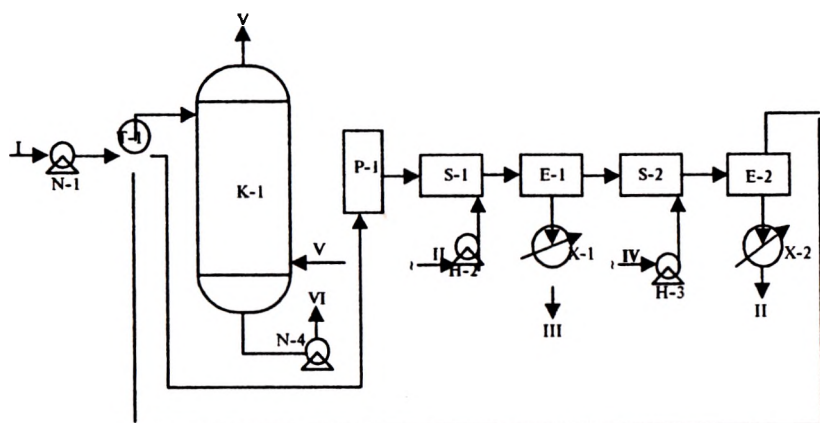
Moyda sulfat kislotalar, sulfat kislota qoldiqlari, neft kislotalari bo‘ladi. Bu mahsulotlar moy distillatlaridan 3–10 % NaOH eritmasi bilan neytrallanib chiqarib tashlanadi. Jarayon harorati 45–50°C. Moydagi nordon (javhar) mahsulotlar tuzlar hosil qilib ishqor eritmasiga o‘tadi. Ishqoriy chiqindilardan tozalangandan so‘ng moyni neft kislotalarning qoldiqlaridan tozalash uchun issiq par kondensati bilan yuviladi va havo bilan quritiladi. Ishqorning sarfi tozalanadigan moyning 0,2–1,5 n % (mass) ni tashkil qiladi. Bunda 2–5 n % mass moy yo‘qotiladi.

Yuqori yopishqoq distillat va qoldiq moylar uchun ishqor bilan tozalash usulini qo‘llash mumkin emas, chunki barqaror emulatsiya hosil bo‘ladi. Nordon yopishqoq moylar oqartiruvchi tuproqlar bilan tozalanadi. Ishqor bilan tozalash jarayoni uzluksiz va uzlukli bo‘lishi mumkin.

Uzlukli jarayon ishqoriy aralashtirgichda olib boriladi. Kislotali aralashtirgichdan farqli ishqoriy aralashtirgichni ichki qismi korroziyaga qarshi himoyalangan bo‘lib, viniplast yoki diabaz plitalari bilan qoplangan, chunki moydagi kislotali muhit korroziyaga olib keladi.

Uzluksiz jarayon 0,6–1,0 MPa bosimida olib boriladi. Uzluksiz jarayonning uzlukli jarayondan afzalligi: 1) moy yaxshi tindiriladi, 2) moyning isrof bo‘lishi kamayadi.

Xomashyo nasos N–1 orqali issiqlik almashuv apparati T–1ga beriladi va 50° C gacha qizdiriladi, keyin pech P–1ga berilib, u yerdan 150–170°C harorat bilan chiqadi. So‘ng aralashtirgich S–1 da 1–2,5 % li ishqorli eritma bilan aralashtiriladi. Aralashtirma tindirgich E–1 ga beriladi va u yerda sovun va ishqordan tozalanadi. Ishqorli chiqindilar o‘z og‘irligi bilan sovutgich X–1 da 70 ° gacha sovutilib naften kislotalarni ajratish uchun rezervuarlarga beriladi.



9-rasm. Moyni ishqor bilan uzluksiz tozalash qurilmasining texnologik chizmasi:

I – xomashyo, II – 2,5% NaOH rastvor, III – ishqoriy chiqindilar, IV – suv, V – havo, VI – tozalangan moy.

Tindirgich E-1ni yuqori qismidan ishqorsizlangan moy 130–140°C harorat bilan aralastirgich S-2 ga beriladi, aralastirgichga nasos N-3 bilan harorati 60°C bo'lgan suv beriladi. Suv bilan moy aralashmasi tindirgich E-2 ajratiladi. Tindirgichning tagidan yuvilgan suv sovutgich X-2 orqali o'tib 70 °C li harorat bilan neft kislotalarini ajratish uchun rezervuarga beriladi.

Ishqorsizlantirilgan va yuvilgan moy tindirgich E-2 ni ustki qismidan olinib T-1ga beriladi, u yerda 80°C gacha sovutiladi, so'ngra kolonna K-1 ga berilib u yerda havo bilan quritiladi. Kolonna K-1ning pastki qismidan ishqorsizlantirilgan moy chiqarib olinadi.

Kislota ishqor usuli bilan moylarni tozalash jarayonini selektiv tozalash jarayoniga nisbatan o'ziga xos kamchiliklari bor. H_2SO_4 bilan tozalangan moyni (10–12 birlik) yopishqoqlik indeksi past, kislota effektivligi 40–50 %. Nordon gudron ko'pincha foydalanilmaydi. Moy gudron bilan yo'qotiladi (3-10 % mass) - distillat moylar uchun va 25–30 % mass qoldiq moylar uchun.

3.5. Neft bitumlari

Bitumlarni iste'mol qilish barcha mamlakatlarda to'xtovsiz o'sib bormoqda. Bitum asosan sanoat qurilishida, uy-joy qurilishida va yo'llar qurilishida hamda ta'mirlashda ishlatiladi. Bitumdan yasalgan apparatlar (toshlarini yopish uchun ishlatiladigan materiallar) xuddi shunday betondan yasalgan materiallardan 2–2,5 marta arzonidir.

Bitumlar qora plastik neft mahsuloti bo'lib markasi va ishlatish sohasiga qarab suyuq, yarim qattiq va qattiq bo'ladi. Bitumlar barcha neft mahsulotlarga qaraganda yopishqoqligi yuqoriroq.

Fizik-kimyoviy xossalariga ko'ra bitumlar asfalten va yuqori molekulyar smolani moylardagi assotsirlangan birikmasi va plastmolekulyar smolalarning murakkab kolloid sistemasidir. Asfaltenlar moylar va smolalar bilan qanday nisbatda ekanligiga qarab mustahkam karkasli yoki alohida-alohida missellali birikmalar hosil qiladi. Moylar smolalarni eritadi, asfaltenlarni esa shishirtiradi.

Bitumlarga umuman va yo'l qurilishida ishlatiladigan bitumlarga nisbatan qo'yilgan talablarning asosiy vazifasi mineral materiallarni (qum, tosh) bir-biriga yopishtirish, ularga gidrofob xususiyatini berish va zarrachalar orasidagi bo'shliqlarni to'ldirishdir. Shuning uchun asfaltlangan yo'llarni mustahkamligi va uzoq vaqt ishlashga chidamliligi bitumlarning sifatiga bog'liqdir.

Yo'l qurilishida ishlatiladigan bitumlarga quyidagi talablar qo'yiladi:

– Sovuqqa chidamli bo'lishi kerak yoki sovuqda o'z egiluvchanligini yo'qotmasligi kerak.

– Harakat qilayotgan transportning ta'siriga, ya'ni siqilish, uzilish, urilishlarga chidamli bo'lishi kerak.

– Mineral materiallarning quruq yoki nam yuzasi bilan yaxshi yopishishini ta'minlashi kerak.

– Uzoq vaqt davomida o'zining boshlang'ich yopishqoqligini va mustahkamligini saqlashi kerak.

– Qurilishda ishlatiladigan bitumlar elastik bo'lmasalar ham nisbatan qattiqroq bo'lishi kerak.

Ekspluatatsiya jarayonida bitumlar quyosh ta'sirida havodagi

kislorod, issiq sovuq haroratni keskin o'zgarishi va dinamik kuchlarini zo'rayishni (ortishi) natijasida maydalanib ketadi. Bitumni kolloid tuzilishi buziladi, smola, asfaltenlar karben va karboidlarga o'tadi, bitum yaxlit ko'rpa hosil qilish qobiliyatini yo'qotadi, mo'rt bo'lib qoladi. Bundan tashqari materiallarga – tosh, qumlarga yopishish sifatini yo'qotadi. Bu esa o'z navbatida yo'llarni, truboprovodlarni izolyatsiyasini, tomga yopiladigan to'llarning bizilishiga olib keladi.

Yo'l qurilishi uchun tez, o'rta, sekin qotuvchi bitum markalari: BG, SG, MG hamda sifati yaxshilangan yopishqoq bitum (BND) ishlatilsa, sanoat va fuqarolar qurilishi uchun – BN markali neft bitumlari qo'llaniladi.

Tayyor bitumlarni ekpluatatsiya xususiyatlari bir qancha ko'rsatkichlar bo'yicha tekshirib turiladi:

Ninani 25°C dagi bitumga botishi (MM) chuqurligi bilan.

Yumshash harorati bilan (°C), (uzuk va shar usuli).

Cho'ziluvchanligi, 25°C.

Mo'rtlik harorati, °C.

Kogeziya (MPa 20°Cda) va adgeziya bilan.

Ignani bitumga botishi va yumshashi uni qattiqligini ko'rsatadi, cho'ziluvchanligi uni elastikligini ko'rsatadi. Kogeziya–bitumni yuqa qatlamining o'zilishiga sinalgandagi mustahkamligini belgilasa, mo'rtlik harorati uni sovuqqa chidamliligini ko'rsatadi. Adgeziya – bu bitumni minerallarga yopishqoqlik xususiyatini ko'rsatadi va sifatiga qarab belgilanadi.

Yo'l qurilishida ishlatiladigan cho'ziluvchan bitumlarga qo'yilgan texnik talablar jadvalda keltirilgan.

3.5.1. Bitumlarning tavsifi

Bitum tarkibiga kiruvchi komponentlar uni kimyoviy va fizikaviy xususiyatlariga ta'sir ko'rsatadi. Bitumda asfalten miqdori qo'p bo'lsa, bitum shuncha qattiq bo'ladi, smolalar bitumni egiluvchanligini va mustahkamligini, moylar esa sovuqqa chidamliligini oshiradi.

Bitumni ekspluatatsiya xususiyatlarini kimyoviy tarkibiga bog'liqligi asfalten va smolalarning nisbati, afsalten va smolalarning yigindisini moylarga bo'lgan nisbati shunday xarakterlanadi. Yuqori sifatli, mustahkam, issiq va sovuqqa

chidamli bitumlar tarkibida 23 % smola, 15–18 % asfaltenlar va 52–54% moylar bo'ladi.

$$A/S = 0,5-0,6; (A+S)/M = 0,8-0,9$$

Bitumni, yopishqoqlik xususiyatlarini yaxshilash uchun unga sirtaktiv moddalari bo'lgan qo'ndirmalar qo'shiladi. (SPSK).

13-jadval

Bitumlarning texnik talablari

Ko'rsatkichlar	Yo'l bitumlari					Qurilish bitumlari	
	BND 40/60	BND 60/90	BND 90/130	BND 130/200	BND 200/300	BN- IV	BN-V
Ignani botish chuqurligi, mm (ortiq emas) 25°C 0°C	40–60 13	61–90 20	91–130 28	131200 35	201300 45	21–40 –	5–20 –
Cho'ziluvchanlik 25°C, sm. ortiq emas.	40	50	60	65	Nor-mallan-maydi	3	1
Harorat, °C yumshash.	52	48	45	40	35	70	90
Mo'rtligi, mar-mar bilan yopishish qobiliyati.	–10	–15	–17	–18	–20	– –	– –

Bitumlarni quyidagi usullarda olish mumkin

- 1) Mazutni chuqur vakuum ostida haydab olish.
- 2) Qoldiq neft mahsulotlarini yuqori haroratda havo yordamida oksidlab olish.

3) Qoldiq va oksidlangan mahsulotlarni kumpoundirlab olish.

Tayyor bitumlarning sifati birinchi o'ringa xomashyoning sifatiga bog'liq. Oksidlab olingan bitumlarni sifati esa oksidlash haroratiga, oksidlash vaqtiga, havo miqdoriga bog'liq.

Bitumlarni ishlab chiqarish uchun eng yaxshi xomashyo bo'lib og'ir smolali – asfaltenli neftlarning qoldiqlari: gudron, kreking – qoldiq, moylarni tozalashda hosil bo'lgan asfaltenlar va ekstraktlar xizmat qiladi. Neftda smola – asfaltenli komponentlarning miqdori qancha ko'p bo'lsa asfalten: smola nisbati qancha yuqori bo'lsa va qattiq parafinlarning miqdori qancha kam bo'lsa, olinadigan bitumlarni texnologiyasi shuncha sodda bo'lib, sifati yuqori bo'ladi.

A/S va (A+S) /M nisbati optimal bo'lgan bitum gudronni chuqur vakuum ostida haydab olinadi. Yuqori parafinli neftlar bitumlar olish uchun eng yomon xomashyodir. Neftdagi parafinlar miqdorining ko'pligi bitumlarni ekspluatatsiya xususiyatlarini pasaytiradi: bitumlarning mustahkamligi va yopishqoqlik xususiyati yomonlashadi. Yaxshi bitum olish uchun neft yaxshilab tuzlardan yuvilgan bo'lishi kerak.

Bitumlarning oksidlash texnologiyasi

Gudronlarni oksidlash jarayonida moylarning bir qismi smolaga aylanadi, smolaning bir qismi asfaltenlarga aylanadi. Buning natijasida smolaning miqdori o'zgarishsiz qoladi, A:S va (A+S): M nisbatlari optimal darajasiga yaqinlashadi.

Oksidlangan bitumlarni neft qoldiqlarga havo kislorodi va yuqori haroratni barobar ta'sir etib olinadi. Harorat qancha yuqori bo'lsa jarayon shuncha tez boradi. Juda yuqori haroratda karben va karboidlarni hosil bo'lish xavfi bor.

Oksidlangan bitumlarni uzlukli va uzluksiz usullari bilan olish mumkin. Uzluksiz usulda kompressor qo'llanilishi va qo'llanmasligi mumkin. Uzlukli jarayon kam foydali va sifatsiz gudron beradi.

IV bob. NEFT MOYLARI UCHUN QO'NDIRMALAR (PRISADKALAR)

Neftdan olinadigan moylarning asosiy vazifasi har xil mexanizmlarni harakatdagi qattiq yuzalari o'rtasidagi ishqalanishni kamaytirishdir. Surkov moylari metall yuzalardagi ishqalanishni yopishqoq suyuqlik qatlamlari orasidagi ishqalanishga almashtiradi. Ishqalanayotgan materialni yuzasidagi molekulani moy molekulasini bilan yopishqoqlik kuchi moy molekularini bir-biri bilan bog'lanish kuchiga nisbatan kattadir. Shuning uchun metal yuzasida moyning mustahkam qatlami hosil bo'ladi. Yaxshi surkov moylari energiya xarajatlarini keskin kamaytiradi.

Surkov moylarining asosiy tavsifi ularning yopishqoqligidir. Mexanizmlarni ishlash sharoitiga qarab yopishqoqlikka bo'lgan talab turlichadir. Masalan, yengil distillat industrial moyning yopishqoqligi $4-85 \text{ mm}^2/\text{C}$. (50°Cda). Par mashinalarida ishlatiluvchi qoldiq moylarniki $60-70 \text{ mm}^2/\text{C}$. Motor moylari yuqori haroratda suyulib ketmasligi kerak, sovuq haroratda qotib qolmasligi kerak. Motor moylarning tozalash jarayonida deasfaltizatsiya va deparafinizatsiya qilingani uchun, ularni qovushqoqlik xususiyatlari politsiklik naftenli, aromatik va gibrid parafin-naften-aromatik uglevodorodlarni molekulyar massasi va tuzilishiga bog'liq.

Moylarni past haroratda ishlash qobiliyatini oshirish uchun ularga qotish haroratini pasaytiruvchi maxsus qo'ndirmalar — depressatorlar qo'shiladi.

Surkov moylarining muhim sifat ko'rsatkichi — ularni kislorodga nisbatan kimyoviy barqarorligidir.

Moyda har xil oksidlanish mahsulotlarini yig'ilib qolishi zararli oqibatlarga olib keladi:

Past molekullari kislotalar metallarni tez zanglatadi.

Yuqori molekullari kislotalar kislorod va suv ishtirokida shu sharoitda hosil bo'lgan temir gidrooksid bilan reaksiyaga kirishadi:



Yuqori kislotalarning tuzi moylarda yomon eriydi va cho'kmaga tushib qoladi.

Transformator moyida suvni va kislotalarni yig'ilishi uni ekspluatatsiya xususiyatini pasaytiradi.

Reaksiyani yuqori molekular mahsulotlari (smola), asfalten, (karben) moy yuboruvchi sistemalarda o'tirib qoladi.

Oksikislotalar va ularning mahsulotlari: laktidlar, estolidlar va boshqalar uglevodorodlarda yomon eriydi. Shuning uchun ko'mirsimon moddalar dvigatelni porshenli qismlarida o'tirib qoladi.

4.1. Qo'ndirmalar

Qo'ndirmalar, murakkab kimyoviy birikma bo'lib molekulasining tarkibida alkilfenollar, oltingugurt, fosfor, O_2 , N_2 metallar (Sa, Va, Mg, Zn) kiradi. Qo'ndirmani molekulyasining tarkibiga ko'pincha geteroatomlar murakkab gruppachalar ko'rinishda, masalan: ksantagenat (I) va ditiofosfat (II) holida kiradi.

Qo'ndirmalarni ishlab chiqarish ko'p bosqichli organik sintez jarayoni yordamida olib boriladi. Sintez jarayonida ko'pincha shunday oraliq stadiyalar: alkillash, fosfirlash, oltingugurtlash, sulfirlash, karboksillash, xlorlash, kondensatsiya, polimerlash olib boriladi. Asosiy stadiyalardan tashqari yordamchi jarayonlar ham olib boriladi, masalan: oraliq moddalarni reaksiyaga kirishmagan moddalardan ajratish, neytrallash, quritish, katalizator va erituvchilardan tozalash va hokazolar.

Qo'ndirmalarni ishlab chiqishda xomashyo sifatida alkilfenollar, sulfokislotalar, olefinlar, xlorlashtirilgan parafinlar, naftalin, serny anhidrid, pyatisernisty fosfor, uglekisliy gaz, gidrat oksibariy, gidrookis kalsiy, organik kislotalar, spirtlar va boshqa moddalar, erituvchilar sifatida benzin, benzol, toluol, har xil spirtlar, kerosin, suv ishlatiladi. Masalan: kulsiz ishqoriy suksinimid qo'ndirma ikki bosqichda olinadi.

I — bosqichda alkenil yantar anhidrid malein anhidridga poliolefinni biriktirib olinadi.

U yerda R-poliialkelen ($M = 300-3000$), masalan: polietilen, polipropilen, poliizobutilen qoldig'i stirol va izobutilennni sopolimerlari

II – bosqichda alkilantar angidridi aminlar bilan reaksiyaga kirishib alkenilantar kislotani imidi – alkenilsuksinimid hosil qiladi.

4.2. Fosforli ishqalanishga qarshi qo'ndirma DF-II.

Bu qo'ndirma 8-bosqichda olinadi

1. Izobutil spirt P_2S_5 bilan reaksiyaga kirishib diizobutilfosfor kislotasi olinadi va mineral moy bilan suyultiriladi.

2. Izooktil spirt P_2S_5 bilan fosforlanib diazooktilditiofosfor kislotasi olinadi va mineral moy bilan suyultiriladi.

3. Reaksiya natijasida hosil bo'lgan mahsulotlarni mexanik aralashmalardan, reaksiyaga kirishmagan P_2S_5 va smolalardan filtrlash yo'li bilan ajratiladi.

4. Dialkilditiofosfor kislotasining aralashmasi sink oksidi bilan neytrallanadi.

5. Neytrallangan mahsulotni erituvchilar bilan suyultirish va sentrofugirlash.

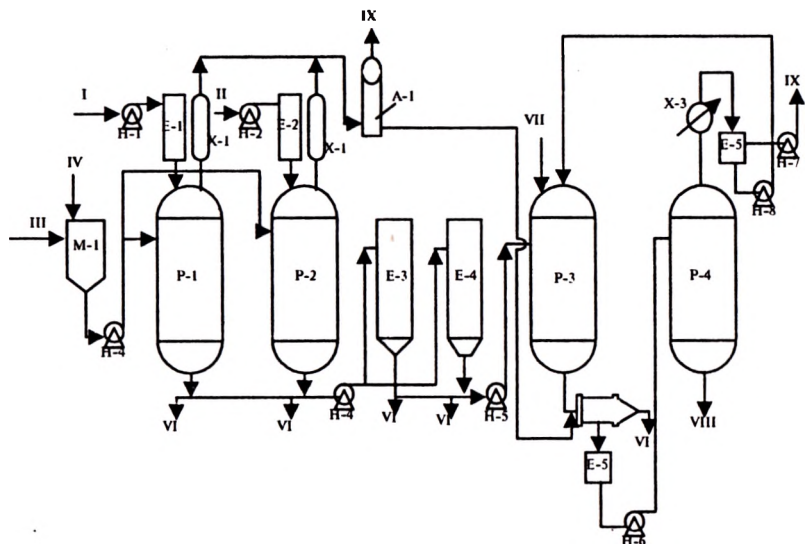
6. Qayta sentrofugirlash yoki filtrlash.

7. Erituvchini haydab olish va mineral moy quyish.

8. Idishlarga solib tovar mahsulot holatiga keltirish.

Izobutil spirti nasos N-1 orqali o'lgach N-1 dan reaktor R-1ga beriladi. Shu bilan bir vaqtda M-1 apparatida P_2S_5 - ni mineral moydagi aralashmasi tayyorlanadi. Izooktil spirt reaktor R-2 ga E-2 dan beriladi.

Spirtlar reaktorda $60^\circ C$ gacha, P_2S_5 ni suspenziyasi $80^\circ C$ qizdiriladi va R-1 va R-2 reaktorlarda 40–60 minut aralashtiriladi. Keyingi 20 minut davomida harorat $90-95^\circ C$ gacha qizdiriladi, 30 minut davomida ushlab turiladi va $35^\circ C$ gacha sovutiladi.



10-rasm. DF – 11 qo'ndirmani olish texnologiyasi:
 I – izobutil spirt, II – izooktil spirt, III – mineral moy,
 IV – P_2S_5 , V – butil spirt, VI – chiqindilar, VII – ZnO,
 VIII – tayyor qo'ndirma, IX – kondensirlangan gazlar.

Shundan so'ng reaksiya natijasida hosil bo'lgan mahsulot mineral moy bilan aralashtiriladi. Reaktorlardan mahsulotlar tindirgich E-3 (E-4)ga tushadi va 2 soat tindiriladi. Keyin pastki qismi tushirib olinadi va yuqori qismi nasos N-5 bilan neytralizator R-3 ga beriladi va butil spirti hamda ZnO bilan aralashtiriladi. Neytrallash harorati 20–25°C, vaqti 10–12 soat. Neytrallangandan so'ng mahsulot 24 soat tindiriladi.

Tindirilgan mahsulotdan – butil spirti eritmasidagi qo'ndirmadan sentrifugada (A-1) mexanik aralashmalar ajratib olinadi va reaktor R-4 da erituvchi 85°C da haydab olinadi. Butil spirti sovutgich X-3 da sovutilib, E-6 ga beriladi, u yerdan N-8 orqali neytralizator R-3 ga qaytariladi.

4.3. Motor moylarining zamonaviy tasnifi

Ichki yonuv dvigatellarini moylash uchun ishlatiladigan moylar -motor moylari deb ataladi. Ularning asosiy vazifalari –

dvigatel detallari orasidagi ishqalanishni va bu detallar eyilishini kamaytirishdir. Pekin motor moylari belgilangan resurs mobaynida dvigatellar ishchanlik qobiliyati uchun ahamiyatli bo'lgan yana bir qancha vazifalar bajarilishini ta'minlashi kerak.

Vazifasi bo'yicha motor moylari:

- benzinli dvigatellar uchun moylar;
- dizellar uchun moylar;
- universal motor moylari (ikkala turdagi dvigatellarni moylash uchun mo'ljallangan)ga bo'linadi.

Hamma zamonaviy motor moylari bazaviy moylardan va ularning xossalarini yaxshilovchi prisadkalaridan tarkib topadi.

Ishchanligining harorat chegaralari bo'yicha motor moylarining yozgi, qishki va hamma mavsumga ajratishadi.

Bazaviy moylar sifatida qovushqoqligi har xil bo'lgan distillyat komponentlardan, qoldiq va distellyat komponentlar aralashmasidan hamda sintetik mahsulotlar (poli-alfaolefinlar, alkinbenzollar, efirlar)dan foydalanishadi. Hamma mavsumbop moylarning ko'p turlarini kam qovushqoqli asosni makropolimer prisadkalar bilan quyushtirish yo'li bilan olishadi.

4.3.1. Bazaviy moylar

Motor moylarining ekspluatatsion xossalarini yaxshilovchi va ularni almashtirish muddatini uzaytirishga bazaviy moylar sifatini oshirish bilan erishiladi. Bunda bazaviy moy olish texnologiyasi murakkablashadi va bu jarayonga qo'yiladigan talablar kuchaytiriladi.

Bazaviy moylar API (Amerika neft instituti) tasnifi bo'yicha 5 guruhga bo'linadi:

1-guruh – tarkibida to'yingan uglevodorodlar 90 % dan kam emas; oltingugurt 0,03 % va qovushqoqlik indeksi 80 ga teng yoki katta va 120 dan kichik;

2-guruh – tarkibida to'yingan uglevodorodlar 90 % dan kam emas; oltingugurt 0,03 % dan ko'p emas hamda qovushqoqlik indeksi 80 ga teng yoki katta va 120 dan kichik;

3-guruh – tarkibida to'yingan uglevodorodlar 90 % dan kam emas; oltingugurt 0,03 % dan ko'p emas hamda qovushqoqlik indeksi 120 ga teng yoki undan katta;

4-guruh – poli-alfa-oliyenlar;

5-guruh – 1...4 guruhlarga kirmagan boshqa turdagi bazaviy moylar (murakkab spirtlar).

Bazaviy moylarni olish texnologik jarayonlar 14-jadvalda keltirilgan.

14-jadval

Bazaviy moylarni olishning texnologik jarayonlari

Ajratish				Boshqaga o'zgartirish			
Xom-ash-yo	Selektiv tozalash	Selektiv deparafinlash	Katalitik deparafinlash	Gidrofinlash	Gidrokring	Gidroizomerlash	PAO olish
1 - va 2 - guruhlar				3-guruhlar		4-guruhlar	
Bu jarayonlardan turli kombinatsiyalarda foydalanish mumkin.							

4.3.2. Motor moylari

Motor moylarining tarkibi bo'yicha mineral moylarga, sintetik moylarga va qisman sintetik moylar (mineral va sintetik komponentlar aralashmasi)ga ajratishadi. Motor moylarining u yoki bu guruhga taalluqligi, ularni ishlab chiqarish uchun ishlatiladigan turli bazaviy moylar va prisadkalar paketi bilan aniqlanadi. Har bir guruh moylari uchun ularni qo'llash shartlari mavjud.

1- va 2- guruh moylari asosida ishlab chiqariladigan motor moylarini mineral moylar deb atashadi. Mineral motor moylarining afzalliklari: moylovchi, yeyilishga qarshi, antikorrozion va bir qancha boshqa xossalari yaxshi, narxi arzon.

Asosiy sifati 1-, 2-, 3-, yoki 4- guruh moylari aralashmalaridan foydalaniladigan moylar – qisman sintetik yoki yarimsintetik moylar deb ataladi. Ularning termooksidlovchi va reologik (qovushqoqlik-harorati) xossalari yaxshi.

2 - va 4 - guruhlar bazaviy moylaridan ishlab chiqariladigan motor moylari – sintetik moylar deb ataladi. Ularning reologik xossalari a'lo darajada, sovuq sharoitda dvigatelning o't olishini ishonchli ta'minlaydi hamda termostabilligi yaxshi va bug'lanishi kam. Sintetik nasosli motor moyi almashtirilguncha ancha ko'p xizmat qiladi va bu moylar energiyani tejamaydilar.

4.3.2.1. Ishlash sharoiti va vazifasi

Porshen ustida alanga tulkdni va katta bosim ostida esa - atmosfera bosimi bo'ladi. Ularni bir-biridan moy plyonkasi ajratib turadi; bu moy plyonkasiga yuqori haroratgacha (400°C va yuqori) qizigan, agressiv, siqilgan gaz ta'sir qiladi. Porshen chekka holatda to'xtaganda va shatunning har bir burilishida bu plyonka buziladi va o'sha zahoti o'zining ko'p qirrali vazifasini bajarish - ishqalanish va yeyilishni kamaytirish, ishqalanish jarayonida va yonish tufayli qiziyotgan dvigatel detallarini effektiv sovitish, agressiv gazlarning ta'sirini neytrallash va to'siq hosil qilish uchun qayta tiklanadi.

Motor moylarining asosiy vazifasi - ishqalanishni va dvigatel detallari yeyilishini kamaytirishdir.

Bundan tashqari zamonaviy motor moylari:

- past haroratlarda yaxshi oquvchanlikka ega bo'lishi;
- moy oquvchanligining harorat o'zgarishiga kam bog'liqligi;
- silindr-porshen guruhi detallarida qurum hosil bo'lishining oldini olishi;
- dvigatel ishlayotganda kam ko'pik hosil qilishi;
- yonilg'i yonganda va oksidlanganda hosil bo'ladigan kislotalarni neytrallashi;
- uzoq saqlaganda ekspluatatsion xossalarning stabiligini saqlashi (va hokazo) kerak.

Yuqorida qayd qilingan hamma xossalarga bazaviy moylarga maxsus funksional prisadkalar qo'shish yo'li bilan erishiladi.

4.3.2.2. Motor moylarining SAE bo'yicha tasnifi

Amerika, Osiyo va Afrikadagi mamlakatlarning ko'pchiligida motor moylarining SAE J 300 bo'yicha qovushqoqlik tasnifida motor moylari uch guruhga bo'lingan:

- «qishki moylar»; ularning qovushqoqligi -5 va -30°C oralig'idagi haroratlarda diapazonida tavsiflanadi va «W» (Winter - qish) indeksi bilan belgilanadi, qishki moylarning 6 klassi (0W, 5W, 10W, 15W, 20W, 25W) mavjud;

- «yozgi moylar»; ularning qovushqoqligi 100°C haroratda tavsiflanadi; yozgi moylarning 5 klassi (20, 30, 40, 50 va 60) mavjud;

— «hamma mavsumbop moylar»; SAE ning «qishki» va «yozgi» talablarini qoniqtiradi. Hamma mavsumbop moylar ikkilangan nomer bilan belgilanadi (5W-30, 10W-40, 15W-40, 20W-50 va hokazo). Bu moylar yuqori qovushqoqlik indeksi (koeffitsiyenti)ga ega. Masalan, SAE 10W-50 moy ko'p komponentli ekanligini bildiradi. Birinchi raqam qishki moy sifatiga mos; bu moy tavsifi 100°C haroratda aniqlanadi.

Qishki moylar uchun past haroratlarda dinamik qovushqoqlikning maksimal qiymatlari hamda 100°C da kinematik qovushqoqlikning minimal qiymatlari belgilangan.

Yozgi moylar uchun 100°C da kinematik qovushqoqlikning chegaralari va 150°C da hamda 10^6 s^{-1} surilish tezligida dinamik qovushqoqlikning minimal qiymatlari o'rnatilgan.

Qishki va hamma mavsumbop moylarning har bir klassi 10°C ga farqlanadigan haroratlardagi dinamik qovushqoqlikning ikki qiymati bilan tavsiflanadi. Ulardan birinchisi tirsakli valni startyor bilan burash mumkin bo'lgan moyning chegaraviy harorati, ikkinchisi esa — sovuq o't oldirish jarayonida moy nasosi moyni bosim ostida hayday oladigan chegaraviy harorat haqida ma'lumot beradi. Sovuq o't oldirganda bosim ostida moylanadigan uzellarda quruq, ishqalanishning oldini olish uchun moy haydalanishining chegaraviy harorati albatta past bo'ladi.

Qovushqoqliklari 5W-50 va 20W-50 bilan belgilangan moylarni taqqoslab, shunday deyish mumkin: -30°C haroratda 5W-50 moyi qo'llanganda dvigatel osonroq o't oldiriladi; 20W-50 moyida esa dvigatelni o't oldirish qiyinroq bo'ladi. Lekin dvigateldagi harorat 90... 100°C gacha ko'tarilganda, bu moylarning «issiq» parametrlari deyarli bir xil bo'ladi.

Dvigatel ekspluatatsiyasida ikkinchi parametrning ham ahamiyati katta, chunki dvigatel tez qiziydi. Shu sababli ishqalanayotgan yuzalarda yetarli qalinlikdagi moy plyonkasini va moyning yetarli darajadagi katta qovushqoqligini kafolatlash kerak. Katta yuk ostida ishlaydigan dvigatellar ekspluatatsiya qilinganda, ikkinchi parametri katta bo'lgan moy tanlangani ma'qul. Ammo qovushqoqlik diapazoni katta bo'lgan ko'p komponentli moyni tayyorlash qiyin va u qimmatga tushadi. Shu sababli qovushqoqligi 5W-50 va 10W-50 bo'lgan moylar qovushqoqligi 10W-40 yoki 15W-50 bo'lgan moylarga nisbatan qimmatroq bo'ladi.

Moyning boshqa ko'rsatkichlari

Lov etib yonib uchish nuqtasi. Moy maxsus idishda bug' ajralguncha qizdiriladi va bu bug'larni uchqun bilan yondirishga harakat kilishadi. Motor moyi uchun odatda bu harorat 230°C atrofida.

O'z-o'zidan yonish harorati. Odatda 500°C dan yuqori bo'ladi.

Qotish harorati. Bu tavsif moyning shunday ishchi haroratini belgilaydiki, bu haroratda moy hali o'zining qo'zg'aluvchanligini saqlab turadi.

Anilin harorati. Bu tavsif moy qaysi haroratgacha salniklar germetikligining kafolatlanishini ko'rsatadi; °C da o'lchanadi.

Deemulsiya xossasi — suvni ajratib chiqarish qobiliyati

TBN tavsifi (umumiy miqdoriy son) yoki ishqoriy qo'shimachalar miqdori. Dizel moyi uchun juda ahamiyatli, chunki dizel yonilg'isi tarkibida oltingugurt mavjud; yonishda va suv bilan reaksiyaga kirishganda oltingugurt kislotasini hosil qiladi, u esa kuchli korrozion ta'sirga ega.

4.3.2.3. API bo'yicha motor moylarining tasnifi

SAE bo'yicha tasnif motor moylarining faqat qovushqoqlik — harorat xossalriga taalluqli va moyning boshqa ekspluatatsion xossalari bo'yicha ma'lumot bermaydi.

Motor moylarining ishlash sharoitlari va ekspluatatsiya xossalrining darajalari bo'yicha birinchi tasnifi 1947-yilda Amerika neft instituti (API) tomonidan tavsiya qilingan. O'shandan beri bu tasnif ko'p marotaba o'zgardi va to'ldirilib borildi, lekin motor moylarining ikki kategoriyaga ajratish prinsipi saqlanib qolindi. «S» (Service) kategoriyasiga yengil avtomobillar, mikroavtobuslar, pikaplarning 4 taktli benzinli dvigatellari uchun moylar kiradi, «S» (Commercial) kategoriyasiga esa avtotransport, yo'l qurilish texnikasi va qishloq, xo'jalik mashinalarining dizellari uchun mo'ljallangan moylar kiradi. Benzinli dvigatellar va dizellarni moylash uchun

qo'llanilishi mumkin bo'lgan moylar universal moylar deb ataladi.

API bo'yicha motor moylari ekspluatatsion xossalarning darajalari «S» yoki «S» xarflaridan keyingi birinchi harflarning (lotin alifbosidagi) ortish tartibi bilan belgilanadi hamda ishlatilish sohasi ko'rsatiladi. Shu paytgacha Sirviyeye kategoriyasi 10 ta klass (SA, SB, SC, SD, SE, SF, SG, SH, SJ, SL), Commercial kategoriyasi esa 11 ta klass (SA, SV, SS, CD, CDII, SE, CF-4, CF-2, CG-4, CH-4) kiritilgan. Klasslar belgilanishdagi raqamlar: CDII, CF-4, CF-2, CG-4 va CH-4 ushbu klassdagi moylarning 2 taktli va 4 taktli dizellarda ishlatish haqida ko'shimcha ma'lumot beradi. Universal moylarni belgilashda ikkilangan markirovkadan foydalanishadi. Masalan, SG/CD, CH-4/SJ va hokazo. Guruhlari moylari ham benzinli dvigatellarda, ham dizellarda ishlatilishi mumkin. Kategoriyalar joylashish ketma-ketligi dvigatellarda va ham dizellarda ishlatilishi mumkin. Kategoriyalar joylashish ketma-ketligi dvigatellarda u yoki bu turdagi moylar qo'llanilishi ustuvorligini ko'rsatadi.

15-jadval

Dizellar uchun moylar tasnifi
→ xossalarning yaxshilanishi →

SA	SV	SS	CD	CDII	SE	CF	CF-4	CF-2	CG-4	CH-4
Bekor qilingan						Amalda				

16-jadval

Benzinli dvigatellar
→ xossalarning yaxshilanishi →

SA	SB	SC	SD	SE	SF	SG	SH	SJ	SL
Bekor qilingan							Amalda		

Eskirgan klasslar zarurat qolmaganligi sababidan API tasnifidan o'chirilgan. Hozirgi paytda API tasnifida «S» kategoriyali uch klass (SH, SJ va SL) va «S» kategoriyali besh klass (CF, CF-4, CG-4 va SN-4) mavjud (17-jadval).

Motor moylarining API bo'yicha tasnifi

Kategoriya va API klassi	Ishlatilish sohasi va sharoitlari
Sirvice kategoriyasi	
SH	1994-yilda va undan oldin ishlab chiqarilgan avtomobillarning benzinli dvigatellari uchun moylar; SG klassi moylari o'rniga.
SJ	1997-yilda kiritilgan. Oldingining o'zi, lekin dvigatelda moy sarfi, energiya tejamkorlik xossalari (yonilgi tejamkorligi) va qatlamlar hosil qilmasdan qizishga chidash qobiliyatiga qo'shimcha talablar kiritilgan.
SL	2001-yilda kiritilgan. 2001-yilda va keyin ishlab chiqarilgan avtomobillarning benzinli dvigatellari uchun moylar; yuvuvchi, oksidlanishga qarshi va energiya tejamkorligi xossalari yaxshilangan.
Commercial kategoriyasi	
CF	Yonish kamerasi bo'lingan va oltingugurt miqdori ko'p bo'lgan (0,5 % gacha) yonilg'ida ishlaydigan yo'lsiz texnika dizellari uchun mo'ljallangan moylar.
CF-4	Avtostradalarda yuk tashiydigan yuk avtomobillarining 4 taktli dizellari uchun mo'ljallangan moylar. SE klassi moylariga nisbatan yuvuvchi xossalari yaxshi; 1990 yilgacha chiqarilgan dizellarda ularni almashtirishi mumkin.
CF-2	Transport vositalarining 2 taktli dizellari uchun mo'ljallangan; CDII klassi moylarini almashtiradi, chunki yaxshi yuvuvchi va yeyilishga qarshi xossalarga ega.
CG-4	AQSHda 1994-yildan o'rnatilgan zaharli chiqindilar bo'yicha normalarni bajaruvchi yo'lsiz mashinalar va yuk avtomobillarining 4 taktli dizellari uchun mo'ljallangan. CF-4 klassi moylariga nisbatan yaxshi yuvuvchi, yeyilishga qarshi, antikorrozion xossalarga ega, yuqori haroratda ko'payishi kam va kam oltingugurtli dizel yonilg'ilari (oltingugurt miqdori 0,05 % dan

	kam) bilan birga yaxshi ishlaydi. Ilgari chiqarilgan dizellarda CF-4 moyini almashtiradi.
SN-4	AQSHda 1998-yilda kiritilgan, ishlangan gazlardagi qattiq, zarrachalar miqdori bo'yicha ekologik normalarni qoniqtiruvchi, qattiq zarrachalar bilan moy intensiv ifloslanadigan sharoitda 4 taktli avtomobil dizellarida almashtirilmasdan uzoq muddatda ishlatish uchun mo'ljallangan. Oldin chiqarilgan dvigatellarda CG-4 moylarini almashtiradi.

4.3.2.4. Motor moylarining zamonaviy tasnifi

Amerika va Yaponiya avtomobilsozlari «moylovchi materiallarni standartlashtirish va ma'qullash Xalqaro komiteti» (ILSAC) doirasida avtomobillarning benzinli dvigatellari uchun motor moylariga qo'yiladigan minimal standart talablarini ishlab chiqdilar. ILSAC tasnifida hozircha moylarning CF-1 va CF-2 deb belgilanadigan ikki klassi mavjud. Eksplyuatatsion xossalari bo'yicha ular API bo'yicha SH va SJ klasslariga mos, lekin ularning energiya tejamlovchi xossalari yuqori. Motor moylarining qiyosiy tasniflari 18-jadvalda keltirilgan.

18-jadval

Motor moylarining zamonaviy chet tasniflarini qiyoslash

Tasnifi·	Yengil avtomobillar, mikroavtobuslar va furgonlar benzinli dvigatellari uchun moylar			Yengil avtomobillar, mikroavtobus va furgonlar dizellari uchun moylar			Og'ir yuk mashinalari, avtopoyezdlar dizellari uchun moylar		
	A1-98	A2-98	AZ-98	V1-98	V2-98	VZ-98	E1-96	E2-96	EZ-96
ASEA	A1-98	A2-98	AZ-98	V1-98	V2-98	VZ-98	E1-96	E2-96	EZ-96
SSMS	-	G4	G5	-	PD-2		D-4	D-4	D-5
(bekor qilingan)									(SHP D)

API	—	SF	SH	—	—	—	CD	CD	CF-4
ILSAC	—	GF-1	GF-2	—	—	—	—	—	—
SHPD — Super High Performance Diesel - ekspluatatsion xossalari juda yuqori bo'lgan dizel moylari									

ACEA (Association des Constructeurs Europeens de l'Automobile) — Yevropa avtomobil ishlab chiqaruvchilari assotsiatsiyasi, ilgari SSMS (Comite Des Constructeurs d'Automobile Du Marche Commun) nomi bilan ma'lum bo'lgan. Bu assotsiatsiyaga Yevropadagi yengil va og'ir transport vositalarini ishlab chiqaruvchilarning deyarli hammasi kiradi. Yevropa avtomobilsozlari motor moylarining yangi tasnifini ishlab chiqishdi va 1996-yildan joriy qilishdi. Bu tasnif talablari API va ILSAC tasniflari talablaridan sezilarli (qattiqlashishi tarafiga) farq qiladi. ASEA tasnifi motor moylarini har birida uch klass bo'lgan kategoriyalarga ajratadi.

A1-96 va A2-96 klassidagi moylarning farqi — birinchisi energiya tejovchi moydir. Moylarning qolgan barcha ekspluatatsion xossalari bir xil va standart darajasiga mos keladi. AZ-96 va VZ-96 klasslaridagi moylar zamonaviy oliy talablariga javob beradi. Yuvuvchi-disperslovchi, yeyilishga qarshi va oksidlanishga qarshi xossalari bo'yicha ular oldingi ikki klassdagi moylardan sezilarli yaxshi.

Belgilanishdagi oxirgi 2 raqam klass tasdiqlangan yilini ko'rsatadi.

E1-96 klassi hozirgi paytda bekor qilingan; oxirgi yillarda tasdiqlangan yangi klasslar: V4-98 hamda E4-99 va E5-99.

Motor moylarining butun jahon spesifikatsiyasi

Yuk avtomobillarining dizellari uchun motor moylarining birinchi butunjahon spesifikatsiyasi - GLOBAL DHD-1 kuchga kirdi. Unda API, ASEA va IASO (avtomobil sanoatida standartlashtirishning yangi assotsiatsiyasi) tasniflarining eng yangi talablari mujassamlangan. GLOBAL DHD-1 klassiga mos moylar API bo'yicha SN-4, ASEA bo'yicha E5-01 va IASO bo'yicha DX-1 klasslariga mosligini tekshirish uchun motor va laboratoriya sinovlaridan o'tish kerak.

V bob. NEFT MAHSULOTLARINING SIFATINI YAXSHILASHDAGI QO'NDIRMALARNI ISHLAB CHIQRISH VA QO'LLASH

Texnologik jarayon neft mahsulotlarida uzoq vaqt va ishonchli ishlovchi mashina va mexanizmlar bilan bog'liq. Bunday neft mahsulotlarini eng yaxshi mahsulotlardan va eng yangi texnologik jarayon bilan ham hamma vaqt erishilmaydi. Bunday hollarda neft mahsulotlarini ishlab chiqarishga qo'shiluvchi qo'ndirmalar yordamiga keladi. Qo'ndirmalar deb shunday kimyoviy brikmalarga aytiladiki, ozgina miqdor bilan ham neft mahsulotlari xossalari keskin yaxshilovchi moddalardir. Qo'ndirmalar qo'shish iqtisodiy jihatdan qulay, ba'zida bu xossalarni yaxshilash birdan bir usuldir.

Qo'ndirmalarning muhim sifatlaridan biri qo'llashdagi yuqori effektivligidir. Bundan tashqari qo'ndirmalar neft mahsulotlarini boshqa qo'llash xossalari salbiy ta'sir qilmasligi kerak.

Neft mahsulotlari yoki ularning komponentlarida oson va aralashishi; qimmat bo'lmasligi va yetarli xomashyo ba'zasiga ega bo'lishi kerak.

Effektivligini istalgan qo'llash sharoitlarida yo'qotmasligi kerak.

Ushbu turdagi neft mahsulotlari uchun kerak bo'lgan qo'ndirmalar bilan qo'shinishi kerak.

Sanoat ishlab chiqarishida qo'ndirmalar mustaqil bo'lib, neft-kimyosining jadal rivojlanayotgan sohasidir. Hozirgi paytda jahon miqyosida neft mahsulotlari qo'ndirmalarni ishlab chiqarish 1500000 t/yil oshmoqda. Neft mahsulotlarining ba'zi umumiylikiga qaramasdan ularning qo'llash va surkov materiallari uchun turli qo'ndirmalar talab qilinadi shuning uchun qo'ndirmalar sifatida turli birikmalar qo'llanilmoqda.

5.1. Yoqilg'ilar uchun qo'ndirmalar

Yoqilg'ilar uchun qo'ndirmalar ularning qo'llanishiga qarab sinflanadi va ular quyidagilar:

– Dvigatellardagi yoqilg'i havo aralashmasidagi yonish jarayonini yaxshilovchi.

– Benzinlarni antidetanatsiya xossalarini oshiruvchi va dizel yoqilg'ilarini o'z-o'zidan yonish davrini kamaytirish.

– Tutunsiz va qizishga qarshi va boshqalar.

– Yoqilg'i xossalarini uzoq vaqt saqlab turush va mashina va mexanizmlarda foydalanishga imkoniyat yaratish.

– Yoqilg'ilarning yog'lilik qobiliyatini oshirish.

– Korroziyaga qarshi.

– Yoqilg'ilarni past haroratda qo'llanilishini osonlashtirish.

– Yonish apparatlaridagi (yuviluvchi) detallarda o'rnashib qolmasligini ta'minlash.

– Statik elektrda zaryadlanishni oldini oluvchi; bo'yaluvchi har xil ranga aylanuvchi yoqilg'ilarni yaratuvchi.

5.2. Dvigatellardagi yoqilg'i havo aralashmasining yonish jarayonini yaxshilovchi qo'ndirmalar

Yoqilg'ining muhim xossalaridan biri uni oson va oxirigacha yonish qobiliyatidir. Yoqilg'ilarning bu xossasini yaxshilash uchun bir necha turdagi qo'ndirmalar ishlab chiqilgan, lekin ko'p qo'llanuvchi qo'ndirmalar antidetanatorlardir.

Antidetanatorlar: neft mahsulotlarga qo'ndirmalar qo'llash tarixi aynan antidetanatoridan boshlangan: bu qo'ndirmalar ishlab chiqarishda 50-yildan beri qo'llanilmoqda (oktan sonini oshirish) antidetanatorlarni benzinlarga ularning detanatsiyaga mustahkamligini va (oktan sonini oshirish) oshirish uchun qo'llaniladi

Eng aktiv antidetanatorlar metalorganik birikmalardan tashkil topilgan. Sanoatda avtomobil va aviatsiya benzinlar ishlab chiqarishda qo'rg'oshinning organik birikmasi – tetraetilqo'rg'oshin (TEQ) qayta ishlatiladi TEQ – rangsiz, suvdan og'ir bo'lgan juda zaharli toksik suyuqlikdir. 200°C parchalanish bilan qaynaydi. TEQ ni qobiliyati oksidlanish vaziyatini detonatsiyasi bilan tushuntiriladi. TEQ ni yuqori

haroratda yonish kamerasida yonishdan juda aktiv qo'rg'oshin va etil radikalli perikislar bilan reaksiyaga kirishi va ularni yo'qotish imkoniyatiga ega. Bunda qo'rg'oshin oksidi va uglevodorod oksidlovchi mahsulotlar hosil bo'ladi. Qo'rg'oshin oksidi havo kislorodi bilan reaksiyaga kirishib yana qo'rg'oshin (II) oksidiga aylanadi. Perekis molekulasini har bir parchalanishi detonatsiyaning zanjiri nazariyasiga muvofiq yangi mustaqil perikislar hosil qilishi mumkin. Bu bilan detonatsiya uchun berilgan oz miqdordagi TEQ miqdorini yuqori effektivligini tushuntiradi. Kelib chiqishiga ko'ra turlicha bo'lgan benzinlarga TEQ miqdorining bir xilda qo'shilishida ularning antidetonator xossalari bir xil yaxshilanmaydi. Benzinlarning bu xossasi qabul qiluvchanlik deyiladi. Qabul qiluvchanlik uglevodorod tarkibiga va nouglevodorod qo'shimchalarni birinchi navbatda seroorganik birikmalar mavjudligiga bog'liq. TEQ qabul qiluvchanligiga parafin uglevodorodlar ega, eng kamiga esa olefin va aromatik. Naften uglevodorodlari esa davriy holatlarni egallaydi. To'g'ri haydashdagi benzinlar odatda termik kreking benzinlariga nisbatan eng ko'p TEQ qabul qiluvchanligiga ega, termik kreking benzinlariga nisbatan. Katalitik kreking va riforming benzinlardagi aromatik uglevodorod miqdorini oshirish ularning TEQ qabul qiluvchanligini yomonlashtiradi.

TEQ ning birinchi bo'lagi effektiv hisoblanadi. TEQning keyingi qo'llanilishida benzinlarning oktan sonining oshishi sekinlashadi shuning uchun benzina TEQni ko'p miqdorda qo'shish iqtisodiy jihatdan qoplamaydi. TEQ yonishni asosiy mahsulotlari qo'rg'oshin oksididir, ya'ni yonish kamerasi devorlaridagi qattiq cho'kma. Shuning uchun TEQni olib chiquvchi deb nomlanuvchi aralashma bilan benzina qo'shiladi. Eng effektiv antidetonatorlar brom va xlorning organik birikmalaridir. TEQ va xlor va brom organik birikmalarining aralashmasi benzina antidetonatsiya qo'ndirma sifatida qo'shib etilli suyuqlik deyiladi. Bunday benzinlar oshirilgan zaharliligiga ega va ularga to'g'ri munosabatda bo'lish uchun ularni yorqin ranglarga bo'yaladi. Bu maqsadda etilli benzinlarga turli bo'yoqlar qo'shiladi.

Etillangan benzin:

Qayta ishlash — 66 pushti rangda

Qayta ishlash — 76 yashil

AI — 93 ko'k va AI — 98 sariq

Aviatsiya benzinlari

B — 91/115 — yashil rang

B — 95/130 — sariq

B — 100/130 — yorqin pushti rangda bo'ladi.

Benzinlarni bo'yash uchun 3 dan 10 me'yorgacha 1 kg benzina bo'yoq qo'shiladi. Etilli suyuqlikka 0,4 gr qo'shiladi.

Keyingi yillarda TEQ bilan birga antidetonatorlar sifatida tetreetilqo'rg'oshin ham ishlab chiqarilmoqda. Bu birikma TEQ ga nisbatan yuqori oktanli benzinlar uchun ta'sirlidir. Hozirgi paytda benzindagi antidetonatorlarni qo'g'oshinni kamaytirishga harakat qilinmoqda. Bu bilan bog'liq ravishda benzinlarning detonatsiya mustahkamligini yaxshilash uchun turli xil notekis birikmalar tekshirilmoqda va sinalmoqda. Yuqori oktanli komponentlar sifatida kislorodli birikmalarni qo'llash taklif qilinmoqda. Antidetonatsiya qo'ndirmalar sifatida marganes birikmalarini tekshirish davom etmoqda. Bu birikmalar siklopentadienil — trikorbonilmarganes effektivligi bo'yicha TEQdan qolishmaydi, lekin 300 marta kam toksik. Lekin siklopentadienil — trikorbonilmarganes yonishidan qoldiq hosil bo'ladi. Bu yonish svechalariga salbiy ta'sir ko'satadi. Hozircha bu yetishmovchilik tuzatilgani yo'q.

5.3. Dizel yoqilg'ilarining setan sonini oshiruvchi qo'ndirmalari

Dizel yoqilg'ilarining me'yorida ishlashi uchun o'z-o'zidan yonish optimal davriga ega bo'lgan, shu jumladan, optimal setan soniga ega bo'lgan yoqilg'ilar kerak.

Yuqori harakatli dvigatellari — teplovoz, avtomobil va traktorlarga setan soni 45—50 bo'lgan yoqilg'ilar talab etiladi. Neftdan to'g'ridan-to'g'ri haydab olingan dizel yoqilg'ilari bu talabga javob beradi va setan soni 45 ga teng. Biroq ayrim neftlarning haydashdan setan sonini 45 dan kichik bo'lgan dizel yoqilg'ilarini olinadi va ularga maxsus qo'ndirmalar qo'shiladi.

Setan sonini oshiruvchi qo'ndirmalar sifatida yoqilg'i oksidlanishining tezlashtirishi va o'z-o'zidan yonishni osonlashtiruvchi qo'ndirmalar ishlatiladi. Effektiv qo'ndirmalar alkilnitrat va perikisli birikmalardan topilgan. Perikisli qo'ndirmalar dizel yoqilg'ilarining uzoq muddat saqlanish sharoitlariga chidamli emas, natijada yoqilg'ilarning setan soni kamayib ketadi, cho'kmalar hosil bo'ladi.

Setan sonini oshirish uchun izopropil, amil va siklogeksilnitratlar qabul qilingan. Alkilnitritlarni dizel yoqilg'ilariga har xil tipdagisi qo'llaniladi: Destruktiv jarayonlardan olingan yoqilg'iga nisbatan to'g'ridan-to'g'ri haydashdan olingan yoqilg'i qabul qilishi ortiq bo'lgan yoqilg'ilar.

Alkilnitratlarning birinchi ulushi oxirigi ulushiga nisbatan setan sonini ko'proq oshiradi. Alkilnitritlarning sarfini % ning 10 dan 1 ulushlarida setan soni 10–12 birlikka oshadi. 1% dan ortiq alkilnitritlar qo'shish maqsadga muvofiq emas. Dizel yoqilg'ilarining setan sonini oshirish qo'ndirmalari oldindan ma'lum, lekin tayyor yoqilg'ilarga ular qo'shilmaydi.

5.4. Yoqilg'ilarning to'liq yonishini oshiruvchi qo'ndirmalar

Yoqilg'ilarning dvigatellarda to'liq yonmasligi natijasida kamera devorlarida cho'kindilar hosil bo'lishi va qayta ishlangan gazlarda taksik moddalar hosil bo'ladi. Yonish kamerasida yoqilg'ilarni to'liq yonmasligidan hosil bo'lgan cho'kindilarning klapanlarda, purkash oynalarida, forsunkalarning ignalarida hosil bo'lishi ularning ishonchliligi, mashina va mexanizm ishlarining iqtisodiy effektivligini pasaytiradi. Qo'ndirmalarni yoqilg'ilarga qoldiqlarni kamaytirish, tarkibini o'zgartirish uchun va qo'shimcha xossalarni kamaytirish uchun qo'shiladi. Etilangan benzingga bunday qo'ndirma sifatida trikrezilfosfat 0,014 % miqdorda qo'shiladi. Hisoblashlaricha tetraetil-qo'rg'oshin yonish mahsulotlari uglerodni qizdirishdagi yonish haroratini pasaytiradi kamerada qizishning qoldiqlari hosil bo'ladi. Ishchi aralashmaning bunday uchqun yonishidan emas, balki qizish yuzasining ta'sirida yonish kuzatiladi. Etilangan benzingga fosfor va borning qo'shilish natijasida TEQ birikmasi hosil bo'ladi. Gaz turbinalari va isitish qurilmalari metallarining

vanadiyli koroziyasi bilan ko'rashish uchun Ba, Ca, Si, Al, Mg, P, Zn va boshqa element birikmalari qo'shilmoqda. Bu qo'ndirmalarni % ni bir necha 100 dan bir miqdorida qo'shiladi. Uning qo'shilishidan Na va vanadiyning korroziyalanmaydigan birikmalari hosil bo'ladi. Hattoki eng zamonaviy dvigatellar ishlashida bir qancha miqdor karbonat anhidridi bo'lgan gazlar, qattiq uglerodli chiqindilar va boshqa toksik moddalar hosil bo'ladi. Bunday dvigatellarni karyer, shaxta, shtolen va boshqa qiyin shamollatiladigan joylarda ishlatish uchun «tutunsiz» qo'ndirmali yoqilg'ilar ishlatiladi. Eng effektiv birikmalari birinchi navbatda 100 dan bir miqdor % da dizel yoqilg'ilarga qo'shiladi. Tutunsiz qo'ndirmalarni yoqilg'ilarga qo'shish atrof-muhitni ifloslanishning oldini oladi.

5.5. Yoqilg'ilarni saqlash va ko'chirishda xossalarning saqlovchi qo'ndirmalari

Yoqilg'i o'zining qo'llanish xossasining ko'chirish va saqlash davrida saqlab qolish kerak. Ayrim yoqilg'ilar shunday uglevodorod va nouglevodorod chiqindilar, borki ular uzoq vaqt davomida oddiy sharoitda katalitik aktiv metallar ta'sirida ham havo kislorodi bilan ta'sirlanmaydi. Bunda yoqilg'ilar kimyoviy stabil va ishlash xossasini o'zgartirmay bir necha yil saqlanadi. Biroq juda ko'p yoqilg'ilar saqlash vaqtida oksidlanadigan birikmalar bor. Oksidlanishdagi hosil bo'lgan mahsulotlar dvigatel ishlashini tezlashtiradi. Nostabil moddalar oksidlanishini yo'qotishning eng ta'sirchan usuli yoqilg'iga antioksidlash qo'ndirmalarini qo'shishdir.

5.6. Antioksidlovchilar

Eng effektiv antioksidlovchi fenol, amin va aminofenollardan topilgan. Ularni ko'p yoqilg'ilarga 1000 dan bir % da qo'shiladi va ularni ta'sir qilishi oksidlanishni aktivlashtiruvchi radikallarni yo'qotishga asoslangan.

Uglevodorod va nouglevodorod oksidlanishi, zanjirning, uzulishi yoqilg'ilarni oksidlanish jarayonini to'xtatadi, oksidlanishning induksion davrini oshiradi. Etillangan aviatsiya benzinlarni kimyoviy barqarorlashtirish uchun N oksidfenilamin

ishlatiladi. Aniqlanishicha etillangan aviatsiya benzinlarni saqlash natijasida TEQ oksidlanadi va cho'kma hosil bo'lishi bilan parchalanadi. Shuning uchun ularni aviatsiya benzinlardagi vazifasi TEQ ning oksidlanishini yo'qotishidan iborat. N – oksidifenilamin benzinda yomon aralashadi, shuning uchun aralashmani aromatik uglevodorod aralashmasi ko'rinishida kiritiladi.

N – oksidifenilaminni konsentratsiyasi aviatsiya benzinlarda 0,004 – 0,005% bo'lishi kerak. Avtomobil benzinlari antioksidlovchilar yordamida termik va katalitik krekning komponentlari bo'lgandagina stabilanadi. Antioksidlovchilarning asosiy vazifasi har xil uglevodorodlar oksidlanishini sekinlashtirish, etillangan avtomobil benzinlarida esa TEQ oksidlanishini yo'qotishdan iborat.

Neftni qayta ishlash zavodlarida avtomobil benzinlarini barqarorlash uchun quyidagi antioksidlovchilar ishlatiladi: N – oksidifenolamin, yog'och – smolali, Fr – 16. Yog'och smolali antioksidlovchilar yog'ochni quruq haydashdan olinadi. Bu smoladagi antioksidlash hossasi turli fenol hossasini beradi. Uning miqdori antioksidlovchi tarkibida 60 % bo'ladi.

Antioksidlovchi qo'ndirmalari 150°C dan yuqorida qoidaga ko'ra o'z-o'zidan oksidlanadi va parchalanadi. Bunday sharoitlarda kalloid tizim «oksidlanish mahsuloti – surkov moyi» buziladi. Bu jarayon antioksidlovchi bilan boshqarilmaydi, balki maxsus kalloid tizim stabilizatorlari dispersentlar bilan boshqariladi.

5.7. Deaktivatorlar

Antioksidlovchi qo'ndirmalar yoqilg'ilar saqlanganda, xususan ba'zi bir metallar va qotishmalar ishtrok etganda yomonlashadi. Yoqilg'ilar oksidlashdagi metallarning katalitik ta'sirini yo'qotish uchun va antioksidlovchilar sarfini kamaytirish uchun maxsus qo'ndirmalar deaktivatorlar qo'shiladi. Ular metall ionlarini kompleks birikmalari bilan bog'laydi. Mahalliy sanoatda metall deaktivatorlari hozircha qo'llanilmaydi.

5.8. Biosid qo'ndirmalari

Tropik iqlim rayonlarda yuqori harorat va havo namligi yuqori bo'lgan sharoitlarda mikroorganizmlarning ko'p xillari neft mahsulotlari xossalarini yomonlashtiradi. Yoqilg'i va suv orasidagi yuzada mikrobiologik massalarning hosil bo'lishi, korrozion agressivlikni ortishi filtrlarning va himoya vositalarini yoqilg'i baklarining korroziyasini tezlashtiradi.

Mikroorganizmlarni zararli oqibatlariga qarshi biotsit qo'ndirmalari qo'shiladi. Ularning ta'siri mikroorganizmlarni o'sishini, yoqilg'ilarning ifloslanishini to'xtatishga asoslangan. Tropik iqlim rayonlarida biotsid qo'ndirmalarni qo'llash chegaralangan.

Yoqilg'ilarning surkov qobiliyatini oshiruvchi qo'ndirmalar — bu turdagi qo'ndirmalarni ishlab chiqarish yaqindan boshlangan, lekin ularni ayrim turlari keng tarqalgan. Dizel va reaktiv dvigatellarda yoqilg'i yonish kamerasiga maxsus plunjer nasoslari yordamida forsunkalar orqali uzatiladi. Bunday nasoslar yoqilg'ini o'zi bilan moylanadi, bu detallarning ahvoli yoqilg'i xossalariga bog'liq. Ularning surkov (moylik) qobiliyatini xossasini yaxshilash uchun maxsus qo'ndirmalar ishlatiladi. Ular detal sirtida yuqori himoya xossasiga ega bo'lgan chidamli yupqa plyonkalar hosil qiladi. Sirt aktiv moddalar — yoqilg'ilarni bunday xossasini yaxshilaydi. Shuningdek, ayrim antioksidlovchilar yog'li kislotalar qo'ndirmalari ham termik stabillikni yaxshilashda natijalidir.

5.9. Korroziyaga qarshi qo'ndirmalar va korroziya ingibitorlari

Yoqilg'i ishlatishdagi korroziya jarayonlari dvigatel ishining yoqilg'i sistemasi, truboprovod, sig'imlar va boshqa apparaturalarning ishonchligini va uzoq vaqt ishlashini kamaytirishiga oltingugurtli yoqilg'ilarni qayta ishlay olishi sabab bo'ladi. Korroziyaga qarshi qo'ndirmalar chet ellarda kimyoviy korroziyani yo'qotuvchi sifatida ishlatiladi. Ishqoriy turdagi qo'ndirmalar oltingugurtli organiq birikmalar

yonishidagi nordon mahsulotlarning neytrallashi uchun mo'ljallangan sirt aktiv xususiyatli moddalar elektrokimyoviy korroziyaga qarshi himoya sifatida tavsiya etiladi. Ko'p aminlar, metall naftenlari ayrim kislotalarning ammoniyli tuzlari nitrollangan va sulfolangan yoqilg'ilar va boshqa mahsulotlar korroziyaga qarshi va yoqilg'ilar uchun qo'ndirmalar sifatida tavsiya etiladi. Dizel yoqilg'ilariga korroziyaga qarshi qo'ndirmalar sifatida neft sulfonatlari qayta ishlash oshiriladi. Bu qo'ndirmalarning 0,004 % qo'shilishi yoqilg'ilarning himoya xossasini tez yaxshilaydi.

5.10. Past haroratlarda qayta ishlash yo'llarni osonlashtiruvchi qo'ndirmalar

Bunda ikkita muammo bor. Birinchidan, past haroratda suvning aralashishi kamayadi va kristallar sifatida muzlab qoladi. Muz parchalari karbyuratorning muzlashi, yoqilg'i filtrlarini buzilishiga sababchi bo'ladi. Ikkinchidan, o'rta distillyatli og'ir yoqilg'ilarda parafin uglevodorodlari bor, ular past haroratlarda qattiq kristallar holida cho'kib qoladi. Bu kristallar karkas strukturasi ega bo'ladi va yoqilg'i harakatlanishini yo'qotadi.

5.11. Muzlashga qarshi qo'ndirma

Dvigatellarning chiqish sistemasidagi benzinlarning intensiv bug'lanishi karbyuratori tez sovushiga olib keladi. 100 % namlikda 4-5⁰C da karbyuratorning ayrim detallari manfiy haroratgacha soviydi. Natijada muz kristallari hosil bo'ladi. Karbyuratorning muzlashi sodir bo'ladi. Karbyurator muzlashga qarshi effektiv usullardan biri benzinlarga ikki turdagi qo'ndirmalar qayta ishlasho'shish.

Birinchi turdagi qo'ndirmalar suv bilan muzlamaydigan aralashma hosil qiladi.

Ikkinchi turdagi qo'ndirmalar sirt aktiv moddalar.

Metalli detallarda va muz kristallarida himoya plyonkalari hosil bo'ladi, shu bilan birga karbyuratorning muzlashini himoya qiladi.

5.12. Yoqilg'ilarida muz kristallarining hosil bo'lishini yo'qotuvchi qo'ndirmalar

Reaktiv samolyotlarning uchishida bakdagi yoqilg'i harorati tez pasayadi, suvning yoqilg'i bilan aralashishi pasayadi, boshqa faza ko'rinishida va muz sifatida soviydi. Bu muhim muammoni turli usullar bilan hal qilinadi. Bu qo'ndirmalar suv bilan aralashadi. Filtrdan oson o'tadigan va dvigateldan qayta ishlangan gaz sifatida chiqib ketishini osonlashtiradi.

Sanoat qo'ndirmalari sifatida metil-etilselluloza va tetra-gidrofurfuril spirti ishlatiladi.

Bizning vatanimizda bu birikmalar qayta ishlash qo'llaniladi, chunki ular yonishga xavfsiz. 0,1–0,3 % TS–1 yoqilg'isiga qayta ishlash qo'shilishi filtrlashda filtrning -50°C gacha suv bo'lganda ham zararsizligini ta'minlaydi.

5.13. Depressorli qo'ndirmalar

Ko'p parafin uglevodorodlari hatto musbat haroratlarda ham qattiq moddalar ko'rinishida bo'ladi. Lekin boshqa uglevodorodlar aralashmasida suyuq faza sifatida namoyon bo'ladi. Biroq yoqilg'ilarning sovushida bu uglevodorodlarning aralashishi kamayadi va qattiq kristallar ko'rinishida cho'kadi. Kristallar filtrni berkitib, yoqilg'i uzatilishini to'xtatadi. Sovushni davom etishi kristallarning qattiq karkas holiga kelishiga olib keladi va yoqilg'i oquvchanligi yo'qotadi. Uni ko'chirish mumkin emas, baklarga to'ldirish va olish mumkin emas. Dizel va og'ir yoqilg'ilarning past haroratli hossalarni yaxshilash uchun dipressor qo'ndirmalari ishlatiladi. Ularning eng effektlilikligi polimer brikmasidir. Etilenning vinil atsetat bilan ayrim sopolimerlari dizel yoqilg'ilari va mazutlar uchun depressor qo'ndirmalari sifatida ishlatiladi. Bu qo'ndirmalar 0,002–0,001 % qo'shilishida dizel yoqilg'isini o'zgartirmaydi, lekin qotish harorati $20-30^{\circ}\text{C}$ ga pasayadi.

5.14. Yoqilg'i apparaturasi detallaridagi chiqindilarni hosil bo'lishiga qarshi qo'ndirmalar

Ko'p zamonaviy avtomobillarda gazlar dvigatel karteridan chiqishi truboprovodlariga so'riladi. Karter gazlarida yoqilg'ini

chala yonish mahsulotlari, yog' oksidlanishining mikrotomchilari va boshqa moddalar bor. Ularning truboprovodidan chiqishi ishning buzilishiga olib keladi. Bunday chiqindilarni hosil bo'lishini yo'qotish uchun benzinlarga yuvuvchi qo'ndirmalar qo'shiladi. Ular yoqilg'i apparaturasini kimyoviy chiqindilarini yo'qotadi. Bu turdagi qo'ndirmalar reaktiv, dizel va og'ir yoqilg'ilarga natijalidir. Yoqilg'i oksidlanishidagi qattiq fazalarning hosil bo'lishini yo'qotuvchi dispergentlar chiqindining filtrlardan oson o'tishi va yoqilg'i apparatida oson parchalanishini ta'minlaydi. Bunday qo'ndirmalar stabilizator dispergentlar deb ataladi. Oksidlash mahsulotlari yoqilg'ilarda saqlanishda va ko'chirishda normal harorat va yoqilg'i issiganda hosil bo'lishi mumkin. Og'ir yoqilg'ilar uchun effektiv dispergatsiya qo'ndirmalari (naftenlar va metalsulfonatlar) azotli birikmalarda mavjud. Bu qo'ndirmani 0,1 % qo'shilishi yoqilg'ini zarralanishga moyilligini pasaytiradi. Yoqilg'ilarning yuqori haroratda qizdirishdan hosil bo'lgan zarralar kam barqaror uglevodorodlar va nouglevodorodlarni oksidlanishidan hosil bo'lgan mahsulotlaridan tashkil topgan bo'lib, metall korroziyasi mahsulotlaridan ham iborat. Bu zarralar yoqilg'i filtrlari va yoqilg'i nasoslarining sirtlariga va forsunkalariga zarar yetkazadi. Yuqori haroratda hosil bo'lgan chiqindilarga qarshi effektiv usullardan biri dispergatsilovchi qo'ndirmalar va stabilizator — dispergentlardir. Eng yaxshi qo'ndirmalar polar polimerlar orasidan topilgan. Ular, biri polar gruppaga ega bo'lgan ikkinchi monomerlarni sopolimerizatsiya qilishdan olinadi va ulardan biri qo'ndirmalarning aktiv xossalarini tashish uchun va ikkinchisi qo'ndirmalarning yoqilg'ida yonishini ta'minlash uchun xizmat qiladi. Dispergatsiyalovchi qo'ndirmalardan hozirgi vaqtda foydalana boshlandi. Lekin shubhasiz yoqilg'i ishlab chiqarishda yuqori tovushli aviatsiya uchun bu turdagi qo'ndirmalarni ishlab chiqarish juda muhim.

5.15. Yoqilg'ilarning elektrik xossalarini o'zgartiruvchi qo'ndirmalar

Uglevodorodlar yaxshi dielektrlardir. Samolyotda toza holda elektr tokini o'tkazmaydigan tayyora yoqilg'isi esa S va

N moddalari bo'lgan, metall tuzlari hisobiga oksidlanish mahsulotlariga ega bo'lgani uchun o'zgina elektr o'tkazuvchanlikka ega. Bu moddalar musbat yoki manfiy ionga ega bo'lgan uglevodorod aralashmasida bo'ladi. Toki yoqilg'i statsionar holatda ekan, barcha musbat va manfiy ionlar summasi bir-biriga tengdir. Adaptatsiya ionlari turboprovod, sig'im, filtr, yoqilg'i nasoslari devorlarida o'rnashib qoladi. Teskari ishorali ionlar yoqilg'ida qoladi. Metall armaturalaridagi, devorlaridagi zaryadlar yerga tezda singadi. Yoqilg'idagi zaryadlar esa rezervuarga o'tib qoladi.

Statik elektrni hosil bo'lishiga qarshi effektiv choralardan biri yoqilg'iga antistatik qo'ndirmalar qo'shisdir. Ularning ta'siri yoqilg'ilarning elektr o'tkazuvchanligining miqdoriga bog'liq. Natijada hosil bo'lgan zaryadlar yerga ulangan rezervuar va truboprovodlar devorlaridan chiqib ketadi. Nisbiy elektr o'tkazuvchanlik reaktiv yoqilg'ilarda odatda 0,1 dan 5-6 pSm ga teng. Agar reaktiv yoqilg'ining nisbiy elektr o'tkazuvchanligi 35-50 pSm gacha oshib ketsa, unda statik elektrning zaryadlari tez siyraklashadi, razryad hamda portlash xavfi kuchayadi. Reaktiv yoqilg'ilar uchun antistatik qo'ndirmalar sifatida chet elda ASA - 3 qo'ndirmasi sanoatda ishlab chiqariladi.

Qo'ndirma alkilsalisil kislotasini xrom tuzi bilan yantar kislota va oktil spirtining sulfolashdan olingan salitsiy tuzi aralashmasidan iborat. Stalibizatorlar sifatida launil, metakrilatsteorin va metilvinilpiridin sopolimerlari kiritilgan ASA - 3 qo'ndirmasi yoqilg'ilarda yaxshi aralashadi va ularning ishlash xossasini yomonlashtirmaydi, u portlashlar va yong'inlarni to'liq yo'qotadi.

5.16. Bo'yoqlar

Bo'yoqlar etillangan aviatsiya va avtomobil benzinlariga qo'shiladi. Bo'yash iste'molchilarning bunday benzinlardan to'g'ri foydalanish uchun xizmat qiladi. Mahalliy amaliyotda bunday benzin bo'yoqlari sifatida; moyli sariq bo'yoq «k» (ditilaminoozobenzol); moyli to'q qizil «j» (β -naftol va m-aminoazotaluol aralashmasi); 1~8 dioksioptraxinondan tashkil topgan yashil aralashma bo'yoq.

Chet elda benzin bo'yashda anilin mahsulotlari ishlatiladi.

Hamma bo'yoqlar benzinda yaxshi eriydi. Mahalliy benzinlarga 1 kg benzinga 3 dan 10 ml. gacha bo'yoq qo'shiladi. O'zimizda ishlab chiqariladigan etil suyuqligini sariq rangga bo'yaladi. Benzinlarga etil suyuqligi qo'shilganda keyinchalik har xil tus berish mumkin bo'lgan och sariq rang hosil bo'ladi.

5.17. Moylar uchun qo'ndirmalar

Zamonaviy moylarni ekspluatatsiya xossasiga yuqori talablar faqatgina xomashyo tanlash va uni tozalash texnologiyasi orqali to'liq bajarilmaydi. Moylarning xossasini yaxshilash uchun tayyorlashning oxirgi qismida ularga qo'ndirmalar qo'shiladi. Qo'ndirmalar nafaqat moylarni ishlash hossasini yaxshilaydi, balki ularning sarfini ham kamaytiradi. Moylar uchun qo'ndirmalar sifatida bir necha ming organik birikmalar o'rganilgan va qo'llanilgan, lekin sanoatda ishlab chiqarish va amaliyotda 100 mahsulot va kompozitsiyadan ko'p bo'lmaganligi olingan.

Qo'ndirmalarni sintez va ishlab chiqarish sanoati quvvati dunyo bo'yicha 1,5 miln. tonna/yil dan oshadi va u neft kimyosining muhim mustaqil sohasidir. Asosan ko'p miqdorda metulsulfonatlar, alkilfenol va ditiofosfor kislotalari, parafin uglevodorodlari va tuzlarining mahsulotlari ishlab chiqarilmoqda. Birinchi moylar uchun Az NIISIATIM – 1 qo'ndirmasi ishlab chiqish 40-yillar oxirida boshlandi.

Qo'ndirmalarning effektivligi moylarning tarkibi va tabiati va ularning tozalanishi darajasiga bog'liq. Qo'ndirmalar turli va konsentratsiyasiga qo'ra moylarning bir yoki bir necha ko'rsatkichlarini boshqa ko'rsatkichlarini yomonlashtirmagan holda yaxshilaydi. Moylar uchun qo'ndirmalar maqsadi, kimyoviy tarkibi va ta'siri mexanizmiga ko'ra sinflanadi. Qo'ndirmalarning kimyoviy sinflanishi aktiv guruh va uglerod guruhning tuzilishi yoki strukturasi miqdoriga ko'ra belgilanadi. Tarkibi bo'yicha faol guruh kislorod, oltingugurt, fosfor, azot, xlor, borli qo'ndirmalardan iborat. Shuningdek, molekulasida 2–3 ta faol gruppasi bo'lgan organik birikmalar qo'llaniladi. Qo'ndirmalar shuningdek, metalli va nometalli qismiga ko'ra farqlanadi. Qo'ndirmalarning katta qismi birinchi guruhga tegishli qo'ndirmalarning muhim tasnifidan biri

ularning qutubliligidir. Qo'ndirmalar molekularining qutubliligi ularning funksional effektivligi darajasini belgilaydi. Adsorbsion aktiv qo'ndirmalarning ta'sir qilish mexanizmi fazalar chegarasini energetik holatini o'zgarishiga asoslangan. Bu o'zgarish moyda dispergatsiyalangan uglerod moddalar va qattiq uglevodorodlar bo'lgan metall sirtlari va qattiq qoldiqlar hisobiga sodir bo'ladi. Undan chiqayotgan qattiq zarralar holati va xossalaridagi farq qo'ndirmalar tarkibiga bo'lgan talabni oshiradi, birinchi bo'lib moy hajmiga bevosita ta'sir qiladigan qattiq moddalar sozlanadi: depressor qo'ndirmalari — qattiq uglevodorodli qoldiqlari, deterogent — dispergatsiyalovchi qo'ndirmalar — uglerodli moddalar qoldig'i.

Ikkinchidan — «metall-moy» fazalari orasidagi chegarada yoki bevosita uning mustahkamligini adsorbsion pasaytiradigan metallning sirt hossasi. Bu qo'ndirmalarning ta'siri neft mahsulotlarining qutubliligiga bog'liq. Bu esa qo'ndirmaning tashqi ta'sirlarga va suvga hamda moylar tarkibida bo'lgan boshqa moddalarga bo'lgan sezgirligini oshiradi. Adsorbsion nafsol qo'ndirmalar effektivligi ularning moydagi uglevodorodli yoki boshqa komponentlar bilan kimyoviy yoki fizik ta'siriga bog'liq. Antioksidlovchilar — kimyoviy mexanizm ta'sirining xususiy vakillaridir. Qo'ndirmalarning mexanik ta'siri ularning sintez yo'nalishi va ularning hossasini o'zgartirishga yo'l qo'yadigan yo'llarni belgilaydi (moy bilan aralashishi, sirt aktivligi va boshqalar).

VI bob. TOVAR MOYLARINI TAYYORLASH

Tovar moylarining asosiy distillat moylarini bir-biri bilan yoki qoldiq moylar bilan aralashtirib — kompaundlab olinadi. Yuqori sifatli tovar moylarini olish uchun albatta uning tarkibiga qo'ndirma, ko'pincha qo'p funksiyali qo'ndirmalar kompozitsiyasiga qo'yiladi. Qo'ndirmalarni moydagi miqdori odatda 3–8 % ni, ba'zi bir moylarda esa 15–17 % tashkil qiladi.

Aralashtirish — tovar neft mahsulotlarini ishlab chiqarish jarayonining muhim xotimalovchi bosqichidir. Bu bosqichda yuqori effektli texnologik sxema va boshqarish sistemalaridan foydalaniladi, tovar moylarining xossalarini yaxshilovchi retseptlar ishlatiladi.

Tovar moylariga bo'lgan talablarga binoan ularni sifat ko'rsatkichlarini yaxshilash uchun, kerakli komponentlarni mavjudligiga qarab aralashtirishni texnik imkoniyatlariga qarab aralashtirishning turli variantlari qo'llaniladi.

Periodik quduqlarda (truboprovod) qisman aralashtirish. Periodik aralashtirish bu eski usullarga kiradi. Bu usulda baza moylari oldinma-ketin rezervuarga beriladi va aralashma nasos yordamida sirkulatsiya qilib tarkibi va sifati bir xil bo'lguncha aralashtiriladi. Moyni kerakli qovushqoqligiga erishilgandan so'ng rezervuarga qo'ndirma beriladi va aralashma isitgich orqali o'tkazilib 6–8 soat aralashtiriladi. Aralashtirishning periodik usuli ko'p mehnat talab qiladi va mahsuldorligi past. Bu usul cheklangan miqdorda tovar moylarini ishlab chiqaruvchi korxonalarda qo'llaniladi. Qisman aralashtirishda quvurga barcha komponentlar kerakli nisbatlarda beriladi. Moyning tarkibi va sifatini kerakli komponentlarni yana qo'shib meyoriga yetkaziladi. Bu usul tarkibi o'zgaras bo'lgan komponentlar soni kam bo'lgan moylar tayyorlashda qo'llaniladi.

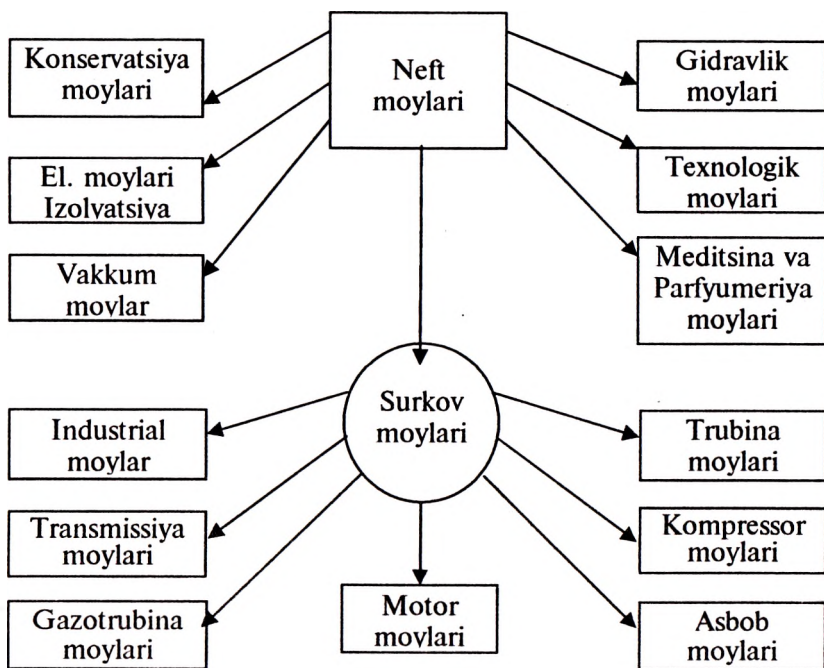
Komponentlarni va qo'ndirmalarni to'xtovsiz avtomatlashtirilgan stansiyalar yordamida aralashtirish ancha

effektiv va samaradorlidir. Bu usulda moyning barcha komponentlari aniq nisbatlarda va kerakli vaqtda aralashtirgich kollektorda kerakli, sifatli tovar moy olinadi.

Moy komponentlarini quvur ichida to'xtovsiz aralashtirish kampaundlash jarayonini uzluksizligini ta'minlaydi, haroratni pasaytiradi, moyni tayyorlash vaqtini qisqartiradi. Sirkulyatsiya stadiyasini qisqartiradi, komponentlar dozalarini aniqligini oshiradi, qimmatbaho komponentlarni va qo'ndirmalarning sarfini kamaytiradi.

Moy komponentlarini quvur ichida avtomatik aralashtirish stansiyalarini qo'llash qimmatbaho komponentlarning sarfini 60–70 % ga qisqartiradi, rezervuarning effektivligini 15–20 % ga oshiradi, rezervuar parki 10–15 % ga kamayadi, elektr energiya - 5–15 % ga kamayadi. Kapital xarajatlar 1 yilda chiqarib olinadi.

Moylarni ishlab chiqarish chizmasi



11-rasm. Moylarni ishlab chiqarish chizmasi.

Ba'zi bir tovar moylarining asosiy xossalari

Ko'rsatkichlar	Motor moylari			Industrial moylar		Kom- pressör moylari
	MS- 20	DS-11	AS-10	IS-12	IS-45	KS-19
Yopishqoqliq, mm ² /C 100°C 50°C	20 —	10,5- 11,5-	9,5- 10,5-	— 10-14	— 38-52	17-21 -
Yopishqoqlik indeksi	85	83	85	—	85	85
Qotish harorati, °C	-18	-15	-15	-30	-10	-18
Kul miqdori, %	0,003	0,005	0,005	0,005	0,005	0,005
Oltiingurt miqdori, %	1,0	1,1	1,1	1,0	1,1	1,1

6.1. Motor moylari

Motor moylari transportda, qishloq xo'jalik va boshqa mashinalarda qo'llaniladigan porshenli ichki yonuv dvigatellarini moylashga mo'ljallangan. Bu eng tarqalgan moy guruhi bo'lib, ularning ulushi neft moylari ishlab chiqarishning umumiy hajmini 50 % dan ortigini takil etadi. Deyarli barcha motor moylari selektiv tozalangan baza moylarni turli funksional maqsadlardagi qo'ndirmalar qo'shish bilan olinadi. Porshenli ichki yonuv dvigatellarida tartibi va xossalari, qo'ndirmalarni turi va konsentrasiyalari turiga bo'lingan tovar moylari qo'llaniladi. Baza moylar bilan asosan tovar moylarni qovushqoqlik-harorat xususiyatlari, ularni past haroratdagi harakatchanligi, shuningdek, qo'ndirmalarga bo'lgan qabul qiluvchanlik aniqlanadi. Qishki va yozgi motor moylari uchun quyidagi baza moylari tayyorlanadi:

M-6(AS-6) — distillat;

M-8(AS-8, DS-8) – distillat va qoldiq (14 %dan kam b/gan) moylar aralashmasi;

M-11(DS-11) - distillat va qoldiq (30 % dan kam bo'lmagan) moylar aralashmasi;

M-14(DS-14) – distillat va qoldiq (40 % dan kam bo'lmagan) moylar aralashmasi;

M-16(DS-16) – distillat va qoldiq (50 % dan kam bo'lmagan) moylar aralashmasi;

M-20 – VAZ avtomobillari uchun motor moylarini selektiv tozalangan yuqori indeksli baza moylari asosida tayyorlanadi; AV-6 distillyat; ASV-10 – distillyat va qoldiq (25 % dan kam bo'lmagan) moylar aralashmasi. Barcha mavsum va shimoliy moylar uchun baza moylari sifatida veretennoy AU va chuqur deparafinlangan past haroratda qotuvchi ASV-5 hisoblanadi. Chegaralangan miqdorda kislota-kontakt va kislota-ishqoriy tozalangan moylar ham ishlab chiqariladi. AV traktor dvigatellari uchun mo'ljallangan zamonaviy motor moylarida albatta qo'ndirmalar bo'lishi kerak. Moylarni yuvuvchi, disperlovchi xossalari, oksidlanishga chidamliligi surkov va himoya qobiliyatlari asosan qo'ndirmaning miqdori va sifatiga bog'liq. Moylar quyidagidek, ko'p funksiyali va kompozitsion qo'ndirmalar qo'shiladi. (VNIINP-360, DF-11, MNIID-22k va boshqalar). Kimyoviy tarkibi va ta'sir mexanizmi turlicha bo'lgan qo'ndirmalarni qo'shish orqali universal ekspluatatsiya xossali karbyurator va dizel dvigatellaridagi past va yuqori haroratda cho'kmalar hosil bo'lishini bartaraf etuvchi motor moylari olinadi.

Moylar ekspluatatsiya shartlari va ishning kuchlanishlari hisobiga olingan holda bir-biridan 100°C dagi qovushqoqligi (6 dan 20 mm²s gacha) va boshqa xossalari bilan farq qiluvchi 6 guruhga bo'linganlar (A,B,V,G,D va E). Tovar moylari quyidagi tarzda belgilanadi:

M-8A, M-10B, va x. Bu yerda M xarfi motor moyini bildiradi. «A», «B» Xarflar moy guruhini, raqamlar 100⁰C dagi qovushqoqligini bildiradi. B,V,G guruh moylari guruh osti gruppachalariga bo'linadi va ularning vazifasiga qarab raqamlar bilan belgilanadi. (1-karbyurator dvigatellari, 2-dizel dvigatellari uchun) A,B,V va G guruh moylarini karbyurator

dvigatellarida ham avtotraktor dizellarida ham qo'llash mumkin; D va G guruh moylarini esa faqat dvigatellarda qo'llaniladi. Quyultirilgan moylar M-4 3/6 V, M-63/10 G tarzida belgilanadi. «3» indeksi moyni tarkibida quyultiruvchi qo'ndirma borligini, birinchi raqam 180°C dagi qovushqoqlik sinfini belgilaydi. (1300 dan 20400 mm²/s gacha). Ayrim karbyurator va dizel dvigatellari uchun mo'ljallangan tovar moylariga bo'lgan talablar quyidagida keltirilgan.

20-jadval

Tovar moylariga bo'lgan talablar

Talablar	M-8 (AS-8)	M-3/6 B (ASZP- 6)	M-10 B ₂ (DS- 11)	M-16 B ₂ (MG- 16p)	M-20 B ₂
100°C da kam qovushqoqlik mm ² /s bo'lmagan	8+0,5*	6+0,5	11+0,5	16+0,5	20
0°C da, ko'p bo'lmagan	1200	360	2500	6300	8000
Qovushqoqlik indeksi, kam bo'lmagan	85	125	83	80	85
Ishqoriylik, mg KON/g, ko'p bo'lmagan	-	5,5	1,5	0,8-2,2	2-6
Moyning qovushganini % qo'ndirmasiz, ko'p bo'lmagan	0,005	0,5	0,005	0,005	0,003
Qo'ndirmali, kam bo'lmagan	0,45	1,3**	0,4-0,8	0,25	0,8
Tarkibi, % ko'p bo'lmagan mexanik aralashmalar (qo'ndirmali bilan)	0,012	0,02	-	-	-
Alangalanish (ochiq tigillarda), kam bo'lmagan	200	165	200	1,8****	210
S (qo'ndirmasiz)	1	1,1	1,1	1,1	1
Qotish, yuqori bo'lmagan °C	-25	-42	-15	-30	-15

Qo'rg'oshin postilalar korroziyasi, ko'p bo'lmagan	5	5	5-10	8	8
Yuvuvchi xossalari (PZV bo'yicha ballar, ko'p bo'lmagan)	0,5	1,5	0,5-1	1	1

*— 100° C dagi asos qovushqoqligi 3,5-4 mm²/s

**— sulfat kukunligi, ko'p bo'lmagan

***— yopiq tigilda.

M8B₁ (AS-8-selektiv tozalangan avtol) moy kam tezlanishdagi karbyurator dvigatellariga mo'ljallangan. Uni distilat komponentni qoldiq komponent bilan aralashtirib olinadi. Qoldiq komponent fenol bilan tozalangan, deparafinlangan kokslanishi 1 % atrofida bo'lgan deasfaltizatsion olinadi. Eksploatatsiya xossalari oshirish uchun M-8B₁ moyiga ko'p funksiyali alkilfenol, depressor va ko'pincha oksidlanishga qarshi qo'ndirmalar qo'shiladi. M-43-6V moyi shimoliy rayonlarda qishki paytlarda avtomobil eksploatatsiyasi uchun mo'ljallangan. Baza moyi sifatida parafin oltingugurtli neftlardan selektiv tozalash va chuqur deparafinlangandan keyingi guruh moylar foydalaniladi. Tovar moylari o'z tarkibida unga oksidlanishga qarshi, yoyiluvchi, yoyilishga qarshi, korroziyaga qarshi xususiyatlar beruvchi qo'ndirmalarga ega.

Asosiy guruhdagi motor moylari uchun moy guruhidan va dvigatel turidan tarkibi (turli maqsadlardagi 3-7 qo'ndirma) va qo'ndirmalarning umumiy miqdori 5-12 % bilan farqlanuvchi qo'ndirmalar konsepsiyasi ishlab chiqilgan. Moylarning dizel dvigatellardagi ish sharoiti odatda karbyurator dvigatellarnikidan og'ir bo'ladi. Shuning uchun dizel moylari yuqoriroq qovushqoqlikka ega. Tez yuruvchi avtotraktor dizel dvigatellari uchun qishki, yozgi va shimoliy shuningdek, butun mavsumiy quyuqlashtirilgan moylar chiqadi. Dizel moylarining ko'pgina SIATIM-339, A₃ NII-SIATIM-1, MNIIP-22k, PMS-200A va boshqa qo'ndirmalarga ega bu moylar (M-10B₂, M-16 B₂, M-20 B₂) distilat va qoldiq komponentlarni aralashmasi yoki faqat qoldiq komponentlarni qo'ndirmalar bilan qo'shilmasidan tayyorlanadi. M asoslang: M-20 B₂ moyini tayyorlash uchun

M-20 baza qoldiq moyiga SIATIM-339 (3 %), DF-11 (20 %) va PMS-200A (0,005%) qo'ndirmalari qo'shiladi. Avtotraktor dizellaridan konstruktiv foydalanish bilan farq qiluvchi dizellarda moylar ancha qiyin sharoitda ishlaydi. Shuning uchun ularga (D va E seriyasidagi moylar) ko'prok qo'ndirmalar kiritish (10-15 %) zarur. Porshenli aviatsiya dvigatellarini o'ziga xos ishlash sharoitlari kamerasida kul qoldiqlarini hosil qiluvchi tarkibida metalli bo'lgan qo'ndirmali moylarini qo'llash man qiladi, shu sababdan baza moylari chuqurroq tozalangan bo'lishi kerak. Bundan dvigatellar uchun 100°C dagi qovushqoqligi 14-22 mm²/s bo'lgan bir necha markadagi moylar chiqariladi. (MS-14, MS-20, MS-20S va MK-22). Porshenli aviatsiya dvigatel moylari asosan qoldiq, kam hollarda kampakondirlangan, qoidadagidek parafinsiz neft moylaridir. Ularning xossalari quyida keltirilgan:

21-jadval

Aviatsiya dvigateli moylarining tasnifi

Ko'rsatkichlar	MS-14	MS-20	MK-22
Qovushqoqlik			
100°C da, kam bo'lmagan	14	20	22
50°C da, kam bo'lmagan	—	—	—
-40°C da, ko'p bo'lmagan	—	—	—
50 va 100°C dagi qovushqoqlik munosabati, ko'p bo'lmagan	6,55	7,85	8,75
Kokslanish, %, ko'p bo'lmagan	0,45	0,30	0,70
Kislota soni, M2KON/2, ko'p bo'lmagan	0,25	0,03	0,10
Harorat, °C	0,25	0,03	0,10
Alanganlanish (yopik tigilda), kam bo'lmagan	200	250	230
Qotish, ko'p bo'lmagan	-30	-18	-14
Quyuvlik, % ko'p bo'lmagan	0,003	0,003	0,004
Korroziya, g/m ² , ko'p bo'lmagan	60	20	2,0

MS-20 moyi MS-14 va MS-20 moylari kabi sharq oltingugurtli neftlardagi deasfaltizatni selektiv tozalab olinadi.

Unda boshqa moylardan farqli o'laroq oltingugurt miqdori 1 % dan ko'p bo'lmagan tarzda tayyorlanadi. MK-22 moyini tanlangan Baku neftlarini kislotat-kontakt usulida tozalab tayyorlanadi. Garchi porshenli aviatsiya dvigatellari uchun qo'ndirmalar ishlatilmasa ham ularni qo'llashdagi uzoq tajriba shuni ko'rsatadiki, oksidlanishga, yemirilishga qarshi va yuvuvchi qo'ndirmalar qo'shish hisobiga dvigatelning resursini va ishlash mustahkamligini oshirish mumkin.

6.2. Gaz trubinali dvigatellar uchun moylar

Gaz trubinali aviatsiya dvigatellari konstruksiyasi va ekspluatatsiya sharoitlari bo'yicha porshenlardan farq qiladi, shu sababli ularni moylash uchun mo'ljallangan moy sifatiga o'ziga xos talablar qo'yiladi. Ko'pgina gaz trubinali dvigatellarda surkov sistemasi sirkulatsiyalash, unda moy porshenli dvigatellardagi kabi yonilg'i havo aralashmasi yonish zonasi bilan kesishmaydi va uning sarfi sezilarli kam. Moy bilan trubina podshipniklari va kompressor podshipniklari, yurituvchi korobka va yordamchi mexanizmlar moylanadi. Zamonaviy truboreaktiv dvigatellarda moy 140-160°C haroratda turli xil metallar va havo bilan ta'sirlashuvda ishlaydi. Bu moyni intensiv oksidlanishga va smolasimon quyqalar, laklar va nagarlar hosil bo'lishiga sabab bo'ladi. Shu bilan bog'langan holda GTD uchun moylarni oksidlanish turg'unligi va uchuvchanligiga kuchaytirilgan talablar qo'yiladi. Ular shuningdek, atrofdagi havo harorati-50°C gacha bo'lgan hollarda dvigatelni yengil ishga tushirishini ta'minlashi, yaxshi harorat qovushqoqlik xususiyatlariga ega bo'lishi va o'sha vaqtning o'zida maksimal haroratlarda ham yetarlicha qovushqoqlikka ega bo'lishi kerak. Shu bilan birga bu moylar yuqori haroratdagi yaxshi xossalari bilan bir qatorda past haroratda harakatchan bo'lishi kerak, shuningdek, past qotish haroratiga ham ega bo'lishi kerak. Ularni tayyorlash uchun tor funksiya tarkibli chuqur deparafinlangan yuqori tozalikdagi distil-latordan foydalaniladi. Moylarni ekspluatatsiya xossalari zarariy darajasi qo'ndirmalar qo'shish bilan ta'minlanadi. GTD uchun bir necha xil moylar ishlab chiqariladi. (MS-6, MK-8, MS-8_n va boshqalar) ularning xossalari quyidagicha bo'lishi kerak:

GGD dvigatellari moylarining tasnifi

Ko'rsatkichlar			
Qovushqoqlik, mm ² /s	MS-6	MS-8 _N	MK-8
50°C da, kam bo'lmagan	6-6,3	7,5-8,5	8,3
-40°C da, ko'p bo'lmagan	1700	3500	6500
Kislota miqdori, M ₂ KON/2, ko'p bo'lmagan	0,04	0,02	0,04
Harorat, °C			
Alangalanish (yopiq tigelda) past bo'lmagan	145	150	140
Qotish, yuqori bo'lmagan	-55	-55	-55
Kul miqdori, ko'p bo'lmagan	0,005	0,005	0,005
C miqdori, % ko'p bo'lmagan	0,7	0,6	0,14
Korroziya, g/m ² , ko'p bo'lmagan	5	1,5	-

Turbovintli dvigatellarda TVD og'ir kuchlanishli reduktorlar ishlatilishi sababli, moylar oksidlanishga qarshi yuqori turg'unlikka va qovushqoqlik-harorat xossalari bilan oshirilgan surkash xususiyat-lariga ega bo'lishi kerak. Surkalanish xususiyatlarini yaxshilash uchun moylarga qo'ndirmalar qo'shiladi, ayrim hollarda ularni sintetik suyuqliklar bilan ham aralashtiriladi. TVD uchun qovushqoqligi 100°C da 4dan 13mm²/s gacha bo'lgan distillat va qoldiq moylar aralashmasidan tayyorlanadigan moylardan foydalaniladi.

6.3. Industrial moylar

Industrial moylar (ishlab chiqarish jihozlarini, mashina va mexanizmlarini moylash uchun mo'ljallangan industrial moylar) ulushi umumiy ishlab chiqarilayotgan moylar hajmining 30 % dan ko'prog'ini tashkil qiladi. Industrial moylarni, texnik asoslangan va qabul qilingan sinifikatsiyasi mavjud emas. Qo'llanish sohasiga qarab moylar umumiy va maxsus, qo'ndirmali va qo'ndirmasiz turlarga bo'linadi. Qo'llanish sohasi bo'yicha industrial moylar tishli uzatmalar uchun ishqalanib moslashish uchun va ayrim boshqa chegaralangan qo'llanishi

moylariga ajratiladi. Industrial moylarni motor moylaridan farqi ularni past haroratda ishlovchi issiq havo va gazlar bilan bevosita aloqada bo'lmagan ishqalanuvchi mexanizmlar tugunlarida ishlataolishidir. Bu maqsadlarda asosan turli xil tozalikdagi distillyat moylari ishlatiladi. Yaqin vaqtlargacha sanoat jihozlarini surkovi uchun industrial moylar qo'ndirmalarsiz chiqarilar edi va har doim ham jihozni ishonchli ekspluatatsiya ishlariga javob bera olmas edi. Turli darajadagi kuchlanishli tishli uzatmalar va boshqa sanoat jihozlari uchun bir necha seriyada qo'ndirmali industrial moylar ishlab chiqarilgan (IGP, ISP, IRP va ISP seriya-sidagi moylar). Ularning tasniflari quyidagicha keltirilgan:

23-jadval

Qo'ndirmali industrial moylarning tasnifi

Qovushqoqlik	IGP-4	IGP-91	IGP-182	ISPI-25	ISPI-110	IRP-40	IGP-300
Qovushqoqlik, 50°C da mm ² /s	3,4 -4,4	88-94 -	175 190	-23,7 -27	-109,5 118,5	-35-47 -	-904 357
Harorat °C alangalar (ochiq tigilda), kam bo'lmagan	125	225	240	190	210	190	200
Qotish, yuqori bo'lmagan °C	-15	-15	-8	-10	-10	-10	-7
Kokslanish, %, ko'p bo'lmagan	0,2	0,55	0,85	0,35	0,5	1	4
Zichlik d_n^{20} , ko'p bo'lmagan	0,85	0,9	0,905	0,89	0,91	0,9	0,955
Rang (NDA bo'yicha) markalar ko'p bo'lmagan	1,5	5	6,5	-	-	-	-
Pirolizga qarshi xossalari OPI, %, kam bo'lmagan	-	-	-	35	48	45	60
R _s , pog'onalar, kam bo'lmagan	-	-	-	32	32	34	37

Bu moylarni tayyorlash uchun sharq neftlaridan selektiv tozalangan yuqori indeksli moylar olinadi. IGP seriyasidagi moylar qo'ndirmalar kompozitsiyasi yuqori tozalikdagi baza moylari hisoblanadi. Ularni stanoklar reduktorlar, press va boshqa qurilmalarni tishli va chervyakli uzatmalarini moylashda foydalaniladi. Barcha moylarga qo'ndirmalar kiritiladi. PSB va ISP seriyasidagi moylar o'rtacha kuchlanishdagi tishli uzatma va yo'naltiruvchi metall kesuvchi stanoklarni moylash uchun mo'ljallangan. Ular yuqori yedirilishga chidamli xususiyatlari bilan xarakterlanadi va ular surkov xossalarini yaxshilovchi qo'ndirmalar kompozitsiyasiga ega. Tishli uzatmalarining ishqalanish tugunlarini moylashda IRP seriyasidagi moylar-selektiv tozalangan distillyat va kompondirlangan qo'ndirmali moylar qo'llaniladi. ITP seriyasidagi moylar oltingugurtli neftlarni qoldiq moylari og'ir kuchlanishli chervyakli uzatmalarni moylash uchun ishlatiladi. IRP va IGP seriyasidagi moylar tarkibini tanlanganligi va surkov xususiyatini oshiruvchi yuqori konsentrasiyalı qo'ndirmalar qo'shish bilan ta'minlanadigan tirnalishga qarshi xossalari bilan xarakterlanadi. Qo'ndirmasiz moylarni tanlashda asosiy mezon qovushqoqlikdir. Qovushqoqligi bo'yicha industrial moylar yengil (50°C da $3,5-10\text{ mm}^2/\text{s}$), o'rta (50°C da $10-58\text{ mm}^2/\text{s}$) va og'ir (50°C da $11-96\text{ mm}^2/\text{s}$) moylarga bo'linadi. Qo'llanish sharoitlariga ko'ra moylar ikki guruhga ajratiladi: yengil va o'rta tezlik va kuchlanishlari uchun; og'ir ish rejimli ishlar uchun qo'llaniladi. Yengil industrial moylar katta tezlikda ishlovchi, kam kuchlangan ishqalanish tugunlarini moylash uchun qo'llaniladi. Vazelin va tikuv moylari o'rniga ishlab chiqariladi. Bular qo'ndirmasiz tozalangan moylardir. O'rta industrial moylar-selektiv va oltingugurt kislotali tozalangan distillyatlardir. Ular qovushqoqligiga ko'ra yuqoriroq kuchlanishli va kamroq tezlanishli mexanizmlarda qo'llaniladi. Og'ir industrial moylar og'ir kuchlanishli mexanizmlar (krangor, burg'ulash qurilmalari, marten pechi jihozlari va hokazo) ni moylash uchun ishlatiladi.

VII bob. PLASTIK SURKOV MOYLARI VA ULARNING KOLLOID STRUKTURASI HAQIDA QISQACHA MA'LUMOTLAR

Plastik surkov moylari suyuqlikdagi qattiq quyultirgichlarni yuqori strukturali tiksotrop dispersiyalaridir. Ular texnikaning turli sohalarida keng qo'llaniladigan surkov materiallari sinfiga kiradi. Yurtimizda surkov moylarini sanoatda ishlab chiqarish 70 yil oldin boshlangan edi. Birinchi surkov moyi neft qoldiqlarini smola kislotalarining kalsiyli sovunlari bilan kuyultirilgan g'ildirak moyidir. Surkov moylarining struktura va xossalari bo'yicha sistematik izlanishlar 30-yillardan boshlanadi. Plastik surkov moylarini birinchi tadqiqotchilari va ularning ishlab chiqarish va qo'llashga da'vat etuvchilar O.S. Velikovskiy va V.P. Verensovlaridir. Surkov moylarini har tomonlama tadqiq etish ularning kolloid tabiatini oshkor qildi va ularni ishlab chiqarish va qo'llashga ilmiy asosli yondashishga imkon berdi. Ishlab chiqarish hajmi nisbatan kamligiga qaramasdan qo'llash sohalarini turli tumanliligi bo'yicha boshqa surkov materiallaridan ustun turadi.

Odatda surkov moylari uch muhitdan tashkil topadi: 70–90 % dispers muhit, 10–13 % dispers faza va 1–15 % qo'shimchalar. Dispers muhit sifatida ko'proq neft moylari, ayrim hollarda sintetik moylar va ularning neft moylari bilan aralashmalari qo'llaniladi. Sintetik moylarni odatda keng harorat diapazonida ishlovchi yuqori tezlikli podshipniklarda foydalaniladigan surkov moylarini tayyorlashda qo'llaniladi. Sintetik moylarning narxini yuqoriligi, shuningdek, ularni alohida ekpluatatsiya xossalarini yaxshilash maqsadida sintetik va neft moylari aralashmalari ishlatiladi.

Quyulashtiruvchilarga metalli sovunlar (yuqori molekulyar moyli kislotalar tuzlari), qattiq neft uglevodorodlari va ayrim organik va noorganik mahsulotlar kiradi. Kengroq tarqalgan quyulashtiruvchilarga sovunlar va qattiq uglevodorodlar kiradi.

Quyushtiruvchilarning turiga qarab ularning surkov moylaridagi miqdori 8 % dan 25 % gacha bo'ladir.

Strukturasini rostdash va funksional xossalarini yaxshilash uchun surkov moylariga qo'shimchalar-to'ldiruvchilar va qo'ndirmalar qo'shiladi. Qo'shimchalar—qattiq yuqori dispers moddalar bo'lib, amalda dispers muhitda erimaydilar va har doim surkov moylarida sovun tolalaridan sezilarli katta o'lchamda bo'lgan mustaqil faza hosil qiladilar. Yuqori surkov xossasini ta'minlovchi kristal strukturali qatlamlil to'ldiruvchilar qo'proq tarqalgan. Qo'ndirmalarning to'ldiruvchilardan farqi deyarli hamma vaqt dispers muhitda eriydilar va surkov moylarining strukturali va reologik xossasiga ta'sir o'tkazib, qo'llanilishini moylarnikiga qaraganda qiyinlashtiradi. Surkov moylarining xossalarini yaxshilash uchun asosan neft moylari ishlab chiqarishdagi qo'ndirmalar ishlatiladi. Ularning asosiylariga antioksid, tiralish, yemirilishga qarshi, korroziya ingibitorlari kiradi.

Plastik surkov moylari qattiq faza tuzilishining yuqori darajasi va ahamiyatli konsentratsiyasi bilan farqlanuvchi kolloid sistemalarni hosil qiladi. Surkov moylari strukturali ruxsat etilgan 4E gacha usul bo'yicha 100 ming marta kattalashtirish imkonini beruvchi elektron mikroskop yordamida o'rganildi. Elektron mikroskopiyasi usulini qo'llash bilan surkov moylarini o'rganish, aksariyat sovunli surkov moylar dispers fazasi lentasimon yoki slizometrik shakldagi ignasimon qismlardan tashkil topganligini aniqlash imkonini berdi. Bir yoki ikki o'lchamdagi bu qismlar o'lchamlari kolloid—1 moldan kam. Komponent aralashmalarini sovutishdan hosil bo'ladigan quyultirgich qismlarining barcha ko'p turli shakllari va strukturali karkasini vujudga keltirish usuli umumiy sanaladi. Kolloid yoki haqiqiy aralashmani sovutish jarayonida kristallarni baravariga o'sishi va bir-biri bilan bog'lanishdan va kristallik hosil bo'lishidan quyultirgich kristalizatsiyasi ro'y beradi. Oddiy kolloid sistemalarga dispers faza qismlari bir-biri bilan koagulatsiyalanadi va cho'kmaga tushadi. Surkov moylaridagi dispers fazalarning yuqori konsentratsiyasi koagulatsiyasini yengib o'tadi, ular fazoviy strukturali karkasini hosil qiladi. Quyushtirgich qismlarining anizometrikligi qancha yuqori bo'lsa, shunchalik mustahkam strukturali hosil qilishadi.

Dispers fazalarni yuqori strukturalash darajasi surkov moylariga ularni suyuq va qattiq surkov moylaridan farq qiluvchi plastik va qattiqsimon holat beradi. Kuchlanish yo'qligida surkov moylari qattiq holatda bo'ladi: o'z og'irligi ta'sirida erishmaydi, vertikal yuzalarda turadi, harakatlanayotgan detallardan inersion kuchlar ta'sirida itqitilmaydi. Biroq surkov moyining mustakillik darajasini oshiruvchi ozgina kuchlanish ostida ham strukturali karkas buziladi, surkov moyi deformatsiyalanadi va yopishqoq oquvchi harakatlanuvchi holat kasb etadi. Muhimi o'ziga xoslik sifatida strukturali karkasni buzilish jarayonini ortga qaytarishi sanaladi; kuchlanish olinishi bilan oqim to'xtaydi va surkov moyi qaytadan qattiqsimon holat kasb etadi. Surkov moyini plastik holatdan yopishqoq oquvchi holatga va yana ortga qaytishini osonligi ularning afzalliklaridan biri sanaladi. Suyuq va qattiq surkov materiallariga qaraganda ko'prok qo'llanilishini ta'minlaydi.

Surkov moylari tarkibi va ishlatilishiga qarab sinflanadi. Surkov moylarining tarkibi va strukturasiga quyultirgichlarni hal qiluvchi ta'sir ko'rsatuvini inobatga oladigan bo'lsak, unda quyuqlashtirgich tipi surkov moylarning tarkib bo'yicha sinflanishining asosiga qo'yilgan. Quyuqlashtirgich tipiga qarab surkov moylari sovunli, uglevodorodli va noorganik quyuqlashtirgichli surkov moylariga bo'linadilar. Sovunli surkov moylari o'z navbatida quyuqlashtirgich tarkibidan qat'i nazar oddiy sovunli surkov moylari va aralash sovunli surkov moylariga bo'linadi. Kation soniga ko'ra surkov moylari sovun molekulari kalsiyli, natriyli, lityli, bariyli, alyuminiyli va hokazolarga bo'linadilar. Moy tarkibidan qat'i nazar surkov moylari sintetik va tabiiy moylarda, shuningdek, texnik, moyli kislotalarda ajratiladi.

Ishlatilishiga qarab surkov moylari mashina va mexanizm detallarini tirnashini va emirilishini pasaytirish uchun—antifriksion; metall buyumlarni korroziyadan himoya qilish uchun—korservatsion, ishqorlanuvchi yuza, oraliq va tirkishlarni germetizatsiyasi uchun—zichlagichli; friksion; ishqalanib moslanish; muz qoplashdan saqlanish uchun—maxsus va hokazo turlarga bo'linadi. Surkov moylarining katta qismi birinchi ikki guruhga tegishli. Antifriksion surkov moylarini tayyorlash uchun asosan sovunli quyultirgichlar, konservatsion uchun — uglevodorodlilar qo'llaniladi. Plastik surkov moylarini qo'llash nuqtayi nazaridan yuqori harorat va kontakt

kuchlanishlarda, xususiy harakat yoʻnalish oʻzgarishli yoki davriy ishlovchi ishqalanish tugunlarida natijaliroq hisoblanadi. Surkov moylari ishqalanish tugunlarini yaxshi zichlaydi, ularni qoʻllaganda surkov materiallariga va mexanizmlarga xizmat koʻrsatishga xarajatlar kamayadi.

Hamma surkovlar ham surkov moylari tayyorlashda qoʻllanavermaydi. Surkov moylarining strukturasi vujudga kelishi va xossalari ishlatilayotgan sovunning kationi xossasi va valentligi, anioni qoʻshilishi va tarkibi hal qiluvchi rol oʻynaydi. Boshqa teng sharoitlarda eng yirik tolalar natriyli surkov moylari uchun (80 mkm gacha), qisqalari litiyli (2–5 mkm) va kalsiyli (1–3 mkm) surkov moylari uchun toʻgʻri keladi. Surkov moylari dispers fazolarining strukturaviy hosil boʻlishining muhim shartlaridan biri bu haroratdir. Surkov moylari ishlab chiqarishda kolloid-kimyoviy jarayonlar uzluksiz oʻzgaruvchan haroratlarda boradi va hatto ularni tayyorlanishi tugagandan keyin ham shuningdek, 30–40°C gacha sovutilganda ham butunlay toʻxtamaydi. Shuning uchun 1–2 kun teng holatda va xona haroratida boradigan surkov moylarining «yetilishi» ni amalga oshirish kerak. Biroq koʻpgina surkov moylari uchun holat muvozanatiga erishib boʻlmaydi. Bu ularning xossalari oʻzgarishida mustaqil ravishda dispers muhit ajralishi; harorat, mexanik kuchlanish, havo namligi va kislorod taʼsiri ostida birdaniga mustahkamlanishi yoki birdaniga suyuqlanishidan dalolat beradi.

7.1. Plastik surkov moylarining asosiy xossalari. Hajmiy-mexanik xossalari

Surkov moylarining hajmiy-mexanik xossalari bir necha xil uslublar bilan bayon qilinadi. Shuningdek, siljish tezlanishdan hosil boʻlgan reologik egri chizik bilan siljishning meʼyordan yuqori kuchlanishlarida surkov moylarining struktura karkasi tarangligi juda sekin eruvchi qaytmas deformatsiya oqimlarini oʻtkazadi. Biroq deformatsiya karkasining oʻzida roʻy bergani sababli, surkov moylarining yaxlitligini saqlab qoladi. $\tau_1 - \tau_2$ egrilik uchastkasida barcha buzilgan bogʻlar deyarli shu lahzada qayta tiklanganligini inobatga olsak, surkov moylarining oqim

tezligi siljish kuchlanishiga proporsional. τ_2 siljish kuchlanishida struktura karkasi mustahkamlik chegarasi yetiladi va uning mo'rt deformatsiyasi boshlanadi. Bunda surkov moylari yagona jism sifatida mavjudligini yo'qotish kerak edi. Tiksatrof xossalari tufayli buzilgan bog'lar qayta tiklanadi. τ_3 siljish kuchlanish bilan mos tushuvchi egrilik nuqtasida hamma buzilgan bog'lar qayta tiklanmaydi va deformatsiya tezligining keskin o'sishi bo'ladi. $> \tau_4$ bo'lgan siljish kuchlanishlarida deformatsiya tezligi shunday o'sib ketadiki, strukturani qayta tiklanishi amalda ro'y bermaydi va quyultirgichning alohida dispers qismlari oqim harakati yo'nalishi bo'ylab butunlay to'g'rilanadi. Shu tarzda surkov moylari erish jarayonida uzluksiz struktura karkasning buzilishi va qayta tiklanishi sodir bo'ladi.

Hajmiy-mexanik xossalarni to'liq o'rganish taranglik xossalarni baholash, siljuvchanlik va surkov moylarining erishini o'z ichiga oladi. Biroq ekspluatatsiya sharoitida surkov moylari ularning taranglik chegarasini sezilarli oshiruvchi kuchlanishlar ta'siriga duch kelishini hisobga olib, surkov moylari tavsifi sifatida quyidagilar qabul qilingan: Siljishdagi mustahkamlik chegarasi yoki — τ , siljishning chegaraviy kuchlanishi yoki effektiv qovushqoqlik — k .

7.2. Surkov moylarining mustahkamlik xossalari

Siljishdagi surkov moylarining mustahkamlik chegarasi — qo'yilganda qaytmas differensial ro'y beradigan minimal kuchlanishdir. Mustahkamlik darajasining absolyut kattaligi va haroratga bog'liqligi ko'p hollarda ishqalanish tugunlari, surkov moylarining ishchi tugunlariga yetib borish qobiliyati va ishqalanuvchi sirtlarda tura olishining boshlang'ich tavsiflarini aniqlaydi. Mustahkamlik chegarasi tufayli surkov moylari qiya va tik yuzalardan oqib ketmaydi, ochiq nojermetik ishqalanish tugunlaridan oqib ketmaydi. Haroratning oqishini ko'p hollarda surkov moylarining mustakillik chegarasini pasayishiga olib keladi. Mustahkamlik chegarasi nolga yaqinlashadigan harorat surkov moylarini plastik holatdan suyuq holatdan o'tishidan guvohlik beradi va surkov moylarining ishga yaroqligining yuqori harorat chegarasini beradi. Surkov moylarining

strukturasi vujudga kelishida ta'sir ko'rsatuvchi barcha faktorlar, ularning mustahkamligiga ta'sir ko'rsatadi.

Surkov moylarning mustahkamlik chegarasini aniqlash uchun koaksial silindrning o'q bo'yiga siljisiga asoslangan. Surkov moyidan shurin yoki plastinani tortib olish, qovurgasimon kapillyarda surkov moyining siljishi va hokazo usullar taklif qilingan. Aksariyat surkov moylari uchun 20⁰C dagi mustahkamlik chegarasi 100–1000 Pa ni tashkil qiladi.

7.3. Surkov moylarining qovushqoqlik hossalari

Surkov moylarini ishlatishda surkov moylarini quyish va haydash imkoniyatlarini boshlang'ich tavsiflarini va belgilangan ish me'yoridagi ishqalanish tugunlarini aylanishga qarshiligini aniqlovchi qovushqoqlik xossalari katta ahamiyatga ega.

Surkov moylarining qovushqoqligi moylarnikidan farqi nafakat haroratdan, balki ko'payishi bilan u qisqaradigan siljish tezligi gradiyentiga ham bog'liq bo'ladi. Shuning uchun surkov moylarining effektiv qovushqoqligi haqida gapirganda albatta aniqlanishlarda foydalanilgan tezlik gradiyenti 0 qiymati va harorat t ko'rsatib o'tiladi. Surkov moylarining qovushqoqligini deformatsiya tezligi bilan o'zgarishi qovushqoqlik – tezlik tavsifi bilan ifoda etiladi va surkov moylari qovushqoqligini doimiy harorat va ikki turlicha deformatsiya tezlik gradiyentlari (10 va 100s⁻¹) munosabati bilan aniqlanadi.

Harorat oshishi bilan surkov moylarining qovushqoqligi kamayadi. Past haroratlarda surkov moylarining qovushqoqligi 2000 Pa S (10s⁻¹ da) dan oshmasligi kerak. Haroratni qovushqoqlikka ta'siri to'g'risida qovushqoqlik – harorat tavsifi bo'yicha ham qilinadi, shuningdek, surkov moylari qovushqoqligini harorat bilan doimiy tezlik gradiyenti bog'liqligi bo'yicha ham surkov moylari uchun moylarga qaraganda ularni qovushqoqlik – harorat xossalari tavsiflovchi egri chizik mosroq surkov moylari qovushqoqligiga dispers muhit qovushqoqligi bilan bir qatorda ta'sir ko'rsatadilar. Quyuqlashtirgich tabiati va konsentratsiyasi, surkov moylarining tayyorlash texnologiyasi va quyuqlashtirgichni o'lcham va shakllarini aniqlovchi boshqa faktorlar surkov moylarining qovushqoqligini aniqlash uchun kapillyar va rotatsion viskozimetrlar qo'llaniladi.

FOYDALANILGAN ADABIYOTLAR

1. Глазов Г.И., Фукс И.Г. Производства масел. М., «Химия», 1976.
2. Гольдберг Д.О., Крейн С.Э. Смазочные масла из нефтью восточных месторождений. М., «Химия», 1972.
3. Гурвич В.Л., Сосновский Н.П. Избирательные растворители в переработке нефти. М., Гостоптехиздат, 1953.
4. Коуль А.П., Ризендфиль Ф.С. Очистка газа М., Недра, 1968. С.396.
5. Мартыненко А.Г. Производства и применение жидких парафинов. М., «Химия», 1978.
6. Очистка технологических газов /Под ред. Т.А. Семеново и И.Л. Лейтеса. М., «Химия», 1977.
7. Переверезев А.Н., Богданов Н.Ф., Рошин Ю.Н. Производства парафинов. М., «Химия», 1973.
8. Усачев В.В. Карбамидная депарафинизация. М., «Химия», 1967.
9. Фукс И.Г. Очистка нефтепродуктов/ Под ред. И.П. Лукашевич. М., МИНХ и ГП, 1974.
10. Черножуков Н.И. Технология переработки нефти Ч.3. М., «Химия», 1978.
11. Черножуков Н.И., Крейн С.Э., Лосиков Б.В. Химия минеральных масел. М., Гостоптехиздат, 1959.
12. Аксенов А.Ф. Авиационная топлива, смазочные материалы и специальные жидкости. М., «Транспорт», 1970.
13. Виноградов И.Э. Противоизносные присадки к маслам. М., «Химия», 1972.
14. Гуреев А.А., Иванова Р.Я., Щеголев Н.В. Автомобильные эксплуатационные материалы. М., «Транспорт», 1974.
15. Зарубежные топлива, масла и присадки/Под ред. И.В. Рожкова и Б.В. Лосикова. М., «Химия», 1971.
16. Папок К.К., Рагозин Н.А. Словарь по топливам, маслам, смазкам и специальным жидкостям. М., «Химия», 1975.

17. Рудин М.Г., Драбкин А.Е. Краткий справочник нефтепереработчика. Л., «Химия», 1980.
18. Товарные нефтепродукты, их свойства и применение. Справочник/Под ред. В.М. Школьниковой М., «Химия», 1978.
19. Фукс И.Г. Пластичные смазки. М., «Химия», 1972.
20. Черножуков Н.И. Технология переработки нефти и газа. Ч.3. М., «Химия», 1978.
21. Аксенов А.Ф. Авиационные топлива смазочные материалы и специальные жидкости. Изд. 2-е, пер. и доп. М., «Транспорт», 1970. С.256.
22. Гальперин А.Е. Производство присадок каталитическим моторным и трансмиссионным маслам. М., «Химия», 1974. С.198.
23. Глазов Г.И., Фукс И.Г. Производство нефтяных масел. М., «Химия», 1976. С.192.
24. Гольдберг Д.О., Крейн С.Э. Смазочные масла из нефти восточных месторождений. М., «Химия», 1972 С.360.
25. Гуревич И.Л. Технология переработки нефти и газа. Ч. 1. М., «Химия», 1972. С.360.
26. Кулиев А.М. Химия и технология присадок к маслам и топливам. М., «Химия», 1972. С.358.
27. Смидович Е.В. Технология переработки нефти и газа. Ч. 2. М., «Химия», 1968. С.376.
28. Товарные нефтепродукты, их свойства и применение. М., «Химия», 1971. С.414.
29. Фукс И.Г. Пластичные смазки. М., «Химия», 1972. С.158.
30. Черножуков Н.И. Технология переработки нефти и газа. Ч. 3. М., «Химия», 1967. С.360.
31. <http://ongk.ru>.
32. www.tera.ru/goods.

VIII bob. AMALIY MASHG'ULOTLAR

1-amaliy ish

Papok usuli bo'yicha surkov moylarining termooksidlashga barqarorligini aniqlash

1.1. Bu usulda moy isitilganda va kislorod ta'sir ettirilganda, unda moyning yupqa qatlani maksimal plyonka hosil qilsin

Moylarning termooksidlashga barqarorligi vaqt birligi ichida o'lchanadi (minutlarda), bu vaqt mobaynida tekshirilayotgan moy berilgan haroratda shunday elastik lok plyonkasiga aylanishi kerakki, unga 1 kg-s kuch metall halqa ta'sir etganda ushlab turishi kerak.

Termooksidlanish barqarorligini aniqlashdan maqsad, dvigatel detallarining porshen halqalarida moylarning lok hosil bo'lib o'tirib qolishini aniqlashdir. Shuningdek, qo'ndirmalarning effektivligini baholashdan iborat.

1.2. Apparatlar, reaktivlar, materiallar

Aniqlashni olib borishda quyidagi apparatlar qo'llaniladi:

- Termostat.
- 100 mm diametrli po'lat disk.
- Porlatgich-tashqi diametri 22 mm, bortining balandligi 1 mm, devorining qalinligi 0,3 mm, tagining qalinligi ~1 mm.
- Moyni olish uchun pipetkalar.
- Isituvchi termostat haroratini boshqarish uchun LATR – 1M avtotransformator.
- Shishadan yasalgan simobli TN-2 termometri.
- Aniq o'lchamda moy hajmini olish uchun shishali pipetkalar.
- Pipetka teshiklari shunday olinadiki, 20–25°C da olingan

3—4 tomchi moy, 0,05 gr ga teng bo'lsin.

- Isitish termostatidan po'lat diskni olish uchun moslama.
- Sekundomer (GOST 5072-72).
- Halqa va po'lat diskni yuvish uchun vannachalar.
- Analiz uchun quyidagi reaktiv va materiallar ishlatiladi:
- Benzin «BR» «Kalosha» markali.
- Halqadagi cho'kindilarni yo'qotish uchun o'yuvchi texnik natriyning 10% li eritmasi.

• Vud qotishmasi yoki boshqa qotishma (suyuqlanish temperaturasi 230°C dan yuqori bo'lmagan)

• Disk va halqalarni 8 tozalik darajasigacha (GOST – 2789-73) siyqalash uchun siyqalash jilvir qog'ozi

- Filtr qog'ozi
- Keramik plitka
- Disk va halqalarni silliqlash va artish uchun stol oynasi.
- + 0,0002 gr xatolikkacha o'lchashni ta'minlaydigan tarozilar.

- Xlorid kislotasi.
- Petroley efiri.
- Distillangan suv.
- Sokslet ekstraksiya apparati.
- Quritish shkafi.
- Ekstraktor.
- Yopiq spiralli elektr plita.

1.2.1. Surkov moylarining termooksidlanishga barqarorligini aniqlash usuli quyidagilarga asoslangan: moy metall yuzaga yupqa qavat holida surkaladi va qizdiriladi. Natijada moyning tarkibidagi yengil uchuvchan moddalar bug'lanish natijasida o'z massasini yo'qotadi. Hosil bo'lgan qoldiq modda ekstraksiya usuli bilan ishchi fraksiya va lokka ajratiladi.

Moy termooksidlanishning barqarorligi shu usulda minutlarda o'lchanadi. Shu vaqt ichida berilgan haroratda sinalayotgan moy 50% ishchi fraksiya va 50 % lok qoldig'iga aylanadi.

Moylarning termooksidlanishga barqarorligini o'rganish ularning dvigatel detallarida, porshenlar halqalarida lokning hosil bo'lishini shartli baholashga imkon beradi va moyga qo'shiladigan prisadkalarining effektivligini aniqlashga yordam beradi. t –

haroratda aniqlangan termookislanishga barqarorlik T_i^T bilan belgilanadi.

1.3. Sinovga tayyorlash

1.3.1. Bug'latgich sinashdan oldin toza va quruq bo'lishi kerak. Agar bug'latgichlar ishlatilgan bo'lib, lok qoldiqlari bo'lsa, uni ishqoriy eritmada 15–20°C qaynatish zarur. Keyin toza suv bilan yaxshilab yuvib, lok qoldiqlarini qirib tashlab, 1–2 min vodorod xlorid kislotasi bilan yuvish kerak. So'ngra suv bilan yuvib tashlab, quruq latta bilan artish kerak. Kerak bo'lsa qumqog'oz bilan lok yopishgan yerlarni tozalash zarur.

1.3.2. Agar disk lok bilan ifloslangan bo'lsa, u holda lok diskdan o'tkir pichoq bilan qirib olinadi va qumqog'oz bilan tozalanadi.

1.3.3. Pipetkani kalibrlashda moyni pipetkada porsiyalab har bir porsiyada 10 tomchidan qo'shish kerak. Har bir porsiya 0,004 g aniqlik bilan tortiladi va moyning og'irligi 0,035–0,040 g bo'lishi uchun nechta tomchi kerakligi aniqlanadi.

1.3.4. Sinov boshlashdan oldin termostat plastinkasining gorizontalligi tekshiriladi.

1.4. Sinovni olib borish

To'rtta bug'latgichning har biriga sinaladigan moydan 0,035–0,040 grammdan solinib, analitik torozda aniqlik bilan o'lchanadi. Disk isitgich termostatning plastinkasiga qo'yiladi.

Termostat isitish uchun ishga tushiriladi va qotishma erigandan so'ng unga termometr qo'yiladi. Standartda ko'rsatilgan haroratga yetgandan so'ng shu haroratda 3–5 min. ushlanadi, keyin termostatning eshigi ochilib, disk ustiga bug'latgichlar o'rnatib, eshikcha yopib qo'yiladi. Moyning oksidlanganligi uning ustidagi plyonkaning rangidan ma'lum bo'lgandan so'ng bitta parlatgich qisqich bilan olinib, keramik pitkaga qo'yiladi va olingan vaqti belgilab qo'yiladi.

Keyinchalik har bir 3 yoki 5 minutda qo'ndirmasiz moylar va har 5–10 minutda qo'ndirmali moylar termostatdan olib, eksika-torda sovitiladi va analitik tarozida 0,0002 g aniqlik bilan tortiladi.

Barcha bug'latgichlar qoldiqlari bilan alyuminiy tirgakka qo'yiladi.

Ekstraksiya apparatining ekstraktori kolbaga ulanib, sovuq elektr plitkaga o'rnatiladi va unga tashqariga chiquvchi quvurcha orqali chiqquncha petrol efiri quyiladi. Yana shu olingan efirning yarmiga teng miqdorda kolbaga efir quyiladi.

Alyuminiy tirgakda bug'latgichlar ekstraktorga qo'yiladi, unga sovitgich ulanadi, ulangan yerlarning zichligi tekshirib ko'riladi va sekin-asta isitiladi. Kolbani isitish shunday tezlikda olib borilsinki, unda sovitgichdan tomchilayotgan kondensat sekundiga 3—5 tomchini tashkil qilsin.

Ekstraksiyalashni rangsiz eritma olinguncha davom ettirish kerak. Qizdirishni to'xtatgandan (so'ng erituvchi ekstraktordan kolbaga tushib bo'lgandan keyin) kolba sovutilib, sovitgichdan ajratiladi, bug'latgich filtr qog'ozining ustiga quyib quritish shkafida 100°C da quritiladi

Ekstrakt eritmani rangsiz holatga keltirish

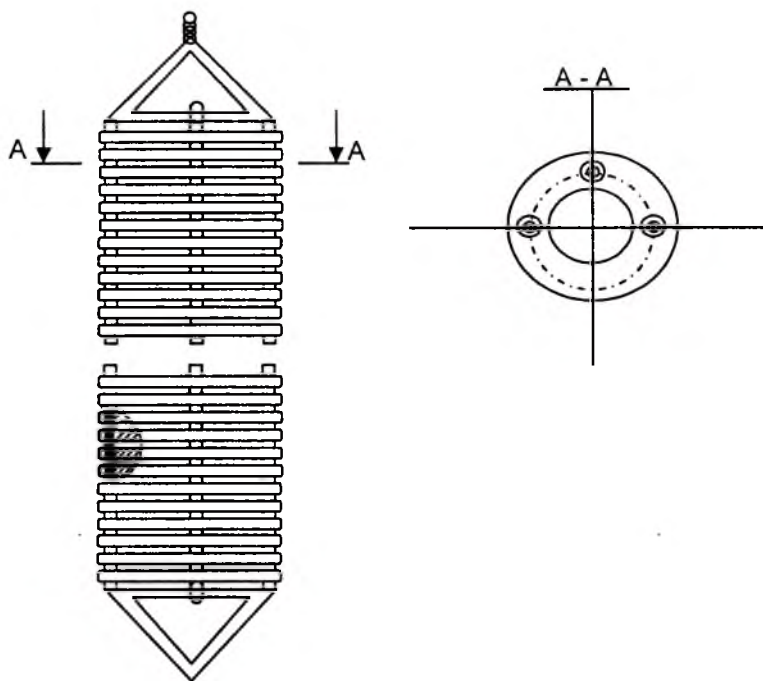
Kolbani shunday vaqtda qizdirishimiz kerakki, eritma kolbadan oqishi, shundan so'ng kolbani sovitish kerak bo'ladi. Buning uchun taglikda bug'langan rangsiz ekstraktni ehtiyotlik bilan kolbadan olinadi.

Bug'lanmani filtrli qog'ozga shunday joylashtirish kerakki, uni 100+1°C haroratgacha bir soat davomida quritiladigan shkafda ushlab turiladi.

Bug'lanma sovutilgandan so'ng, aniq o'lchamli tarozida 0,0002 g gacha tortiladi. Bug'lanmaning quritish va o'lchash ishlarini takrorlab, shu ikkita ketma-ketlikning o'lchamini 0,0004 g dan oshirmaslik kerak.

O'lchamlarning natijasini aniqlash uchun moyning ishlangan bo'lagini hisoblash va lokning tashkil topishini aniqlash kerak.

Ekstarktdan ajratib olingan fraksiya ishchi va bug'latgich qolgani lok hisoblanadi.



1-rasm. Alyuminiy taglik.

1.5. Tajriba hisobi

Moyning tajriba (ishchi) fraksiyasini haroratda, ma'lum vaqt ichida har bir bug'latma uchun (foizlarda) formula (1) orqali aniqlanadi.

$$P_{\phi m}^t = \frac{m_1 - m_2}{m} \cdot 100. \quad (1)$$

Bunda:

m — bug'latmaga quyilib, tajribaga olingan moyning massasi, g;
 m_1 — bug'langandan keyingi termostatdagi moy qoldig'ining massasi, g;

m_2 — bug'latgichni qoldiq bilan (ekstraksiyadan keyingi) massasi, g.

Moyni lokning hosil bo'lishiga moyilligi ma'lum T haroratda, (ma'lum bir t vaqtdan keyin har bir bug'lanuvchi uchun foizda (J_T') (2) formula orqali hisoblab topamiz.

$$J_T' = \frac{m_2 - m_3}{m} \cdot 100. \quad (2)$$

Bunda:

m – bug'lanmaga quyilib tajriba uchun olingan moyning massasi, g.

m_2 – bug'latmaning ekstraktlashdan keyingi lok qoldiqlari massasi, g.

m_3 – tajribadan oldingi bug'latmaning toza massasi, g.

Ish tajribani sinash uchun, lokning tashkil bo'lishi uchun har xil vaqtlarda va har xil haroratlarda ishlanadi.

Tajriba natijalari 1-jadvalda keltiriladi.

1-jadval

Tajriba vaqti, min.	Ishchi fraksiyasi, %	Lokning hosil bo'lish- likka moyilligi, %

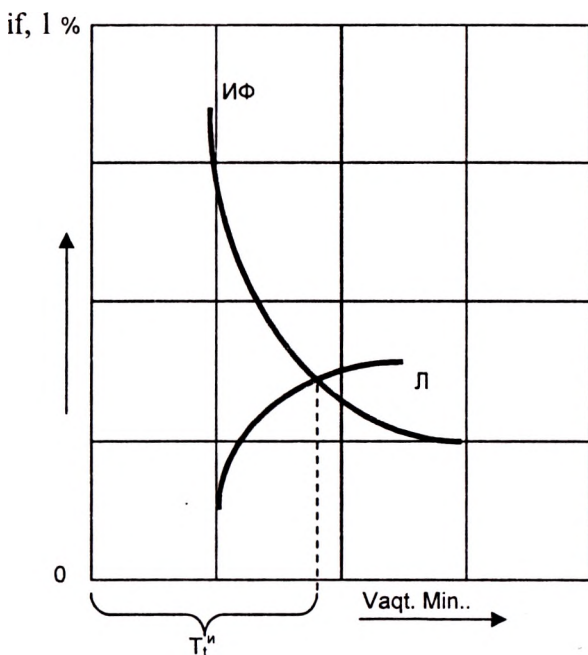
Tajribadan olingan natijalarni ishchi fraksiyasiga (IF) va lokning hosil bo'lishiga moyilligi vaqtga bog'liq grafikni tuzamiz.

Bir xil masshtabda grafikni ordinata o'qiga ishchi fraksiyasining va lok hosil bo'lishi kattaliklarini (L) % da absissa o'qiga vaqtni (min) tushiramiz.

Chizilgan egri chiziqlarning kesishgan nuqtasi 50 % ishchi fraksiyasini va 50 % lokni tashkil qiladi.

Bu nuqtalardagi egri chiziqlardan absissa o'qiga perpendikulyar chiziqlar tushiramiz. Tajribada moyning normallashtirgan termooksidlanishini olamiz, [minutlarda ifodalangan (T_i'')].

Ikkita parallel tajriba natijalardan kelib chiqib, termooksidlanishning o'rtacha arifmetik hisobini olamiz va analiz natijasi deb qabul qilamiz.



2-rasm. Moyning ishchi fraksiyasi (IF) bilan lok hosil qilish moyilligining (L) vaqtga bog'liq grafiqi.

1.6. Parallel tajribalarni farqini aniqlash

Ikki parallel tajribani bir-biridan farqini, ularning kattaliklarini jadvalda keltiramiz.

2-jadval

Termooksidlanish barqarorligi, min.	Ruxsat etilgan farqi
30 gacha va 30 dan yuqori	± 4 min. $\pm 15\%$

2-amaliy ish

Motor moyining dvigateldagi bug‘lanishini aniqlash, moyning ishchi fraksiyasi va lok hosil qilishga moyilligi

2.1. Usul shundan tashkil topganki, metall ustidagi yupqa moy qatlami qizdirilishi, natijasida yengil komponentlarni bug‘lanishi va parchalanishi hisobiga u o‘z massasini yo‘qotadi va kamaytiradi. Navbatdagi bosqichda u ishchi fraksiyasi va lok qoldiqlariga ekstraksiya yo‘li bilan ajratiladi.

Tajriba shuni ko‘rsatadiki, moyning dvigateldagi ishlash prinsipi shu nuqtayi nazarlardan qaralganda, u dvigatelda bug‘lanishi natijasida detallardagi ham ishchi fraksiyasining vazifasini hamda moylash vazifasini bajaradi va detallarga lok qoplamasini beradi.

2.2. Motordagi bug‘lanishning ishchi fraksiyasi va lokning tashkil topishi quyidagi apparatlarda aniqlanadi:

Ishlatiladigan reaktivlar va materiallar

- Termostat;
- Bug‘lantiruvchi asbob yig‘masi 100 mm diametrli disk;
- Bug‘lantiruvchi asbobning tashqi diametri 22 mm;
- Bortning balandligi 1,0 mm, stakan bortining qalinligi 0,03 mm, chuqurlik qalinligi $1 \pm 0,1$ mm;
- Moy olish uchun shishali pipetka, o‘ziga mos tarozi, pipetkaning uchi 3–4 tomchi moy olish kerak, 20–30°C haroratda bo‘lishi kerak; og‘irligi 0,05g (2.3.2-punktga qarang);
- Bug‘lanuvchi diskdan olish uchun maxsus moslama; termostatning plastinkasi temperaturasini moslashtirish uchun avtotransformator;
- Sekundomer;
- Bug‘lanmani yuvish uchun vanna;
- Simob shishali termometr TN–2;
- Tozalash uchun disk shlifovkasi va bug‘lantiruvchi stol oynasi moslamasi kerak;
- Keramik plitka;
- Ekstarksiya apparatlari (Sokslet kabi) hajmi 200 mm li nominal kolbasi bilan;

- Alyuminiy taglik;
- Yopiq spiralli elektroplitka;
- Eksikator;
- Quritish shkafchasi 100+105°C gacha;
- Chinni idishga;
- Bug'lantiruvchi asbobni yuvish uchun benzin BR «Kalosha»;
- Lok qoldig'inin bug'lantiruvchi asbobdan kimyoviy tozalash uchun NaOH 10 % li suvdagi eritmasi;
- Petroley efir;
- Distillangan suv;
- Filtr qog'ozi;
- Disk va bug'latgichni silliqlash uchun silliqlovchi qumqog'oz, Vud qotishmasi yoki erish harorati 230°C dan baland bo'lmagan boshqa qotishma, tortishda kerakli aniqlikni ta'minlovchi laboratoriya analitik tarozisi.

2.3. Sinovga tayyorgarlik

2.3.1. Laboratoriya sharoitlarida bug'latgichga va diskka 1.3.1. va 1.3.2. larda ko'rsatilganidek ishlov berish kerak.

2.3.2. Moy pipetkasini kalibrlashda har bir ulushda 10 tomchidan moyni pipetkadan chiqarib, 0,0004 g aniqlikda tortilsin va moy namunasi taxminan 0,05 g kelishi uchun moy tomchilari soni hisoblansin.

Kalibrlangan pipetka bilan ishlaganda har bir yangi moyni tahlil qilishdan avval pipetkaning avvaldan belgilangan tomchilar miqdorini kamida 3 martadan torting va keyingi hisoblarda qo'llaniluvchi o'rtacha og'irlikni toping.

0,5g dan o'rtacha og'irish og'irligi $\pm 0,002$ g dan oshmasligi ruxsat etiladi.

2.3.3. Sinovdan oldin termostatning isitish plastinkasini gorizontaal o'rnatilganligi (sath bo'yicha) tekshirilsin.

2.4. Sinov o'tkazish

Diskli termostatni isitish plastinkasiga qo'ying. Diskda avvaldan 0,0002 g aniqlikda tortib olingan aylana bo'yicha

chetidan 3–4 mm masofada simmetrik holda to‘rtta bug‘latgich o‘rnatilgan.

Termostatni isitish tizimiga ulang va disk uyachasidagi qotishma erib ketgandan so‘ng unga termometr tushiring. Sinalayotgan moyni standartda ko‘rsatilgan haroratga tajriba harorati yetganda diskni 3–5 min. ushbu haroratda ushlab turing, so‘ngra termostat eshikchasini oching, har bir bug‘latgichga 0,05 g dan tomchilab moy quyung, sekundomerni ishlatib, yana eshikchani yopib qo‘ying.

Bug‘latgich diskni isitish sinalayotgan moy uchun standartda ko‘rsatilgan vaqtda, harorat $\pm 1^{\circ}\text{C}$ aniqlikda ushlab turiladi.

Tajriba yakunlanganda diskdan hamma bug‘latgichlarni maxsus qisqichda olib, keramik plitkaga qo‘ying va sovutish uchun 10–15 min eksikatorga joylang.

Bug‘latgichlarni xona haroratigacha sovitilgach, 0,0002 g aniqlikkacha torting. Tortish natijalariga ko‘ra sinalayotgan moyning motordagi bug‘lanishini hisoblang (hisoblash tartibini pastroqdan qarang).

Motordagi bug‘lanishni aniqlagandan so‘ng bug‘latgichda qolgan moy va loklar ekstraksiyalab ajratiladi.

Qoldiqlari bilan birga to‘rttala bug‘latgichni alyuminiyli taglik-plastinkalarga joylashtiring.

Agar qoldiq ko‘rinishi bo‘yicha plyonka shaklida bo‘lmasa va maydalansa, bunday holda har bir bug‘latgich filtr qog‘ozdan yasalgan konvertchalarga o‘raladi.

Ekstraksiyon apparatning ekstraktori sovuq elektroplitka ustiga o‘rnatilgan kolba bilan ulansin va unga petroleyn efiri t kolba yonidagi quvurchadan oqib tusha boshlaguncha quyilsin, so‘ngra erituvchidan yarim quyilgan miqdorda yana kolbaga quyilsin.

Bug‘latgichli taglikni ekstraktorga qo‘ying, unga sovitgichni ulang, suv quyung, apparat ayrim qismlarining zich ulanganini tekshiring va ularni shtativga mustahkam qotirilganiga ishonch hosil qilgach, isitgichni ulang.

Kolbani shunday intensivlik bilan isitinki, sovitgichdan kondensat sekundiga 3–5 tomchidan oqib chiqsin.

Ekstraksiyalashni butunlay rangsiz eritma olinguncha davom ettiring. Kolbani isitishni erituvchi ekstraktordan kolbaga oqib

bo'lishi bilan to'xtating, so'ngra kolbani soviting, sovitgichni uzing va ekstraktordan bug'latgichli taglikni ehtiyot bo'lib chiqarib oling.

Bug'latgichlarni filtr qog'ozda quritish shkafiga joylab, unda 1 soat davomida $100 \pm 1^\circ\text{C}$ haroratda ushlab turing. So'ngra bug'latgichlarni soviting va 0,0002 g aniqlikkacha torting.

Quritish va tortish operatsiyalarini ikki ketma-ket (parallel) tortishlar farqi 0,0004 g dan ortiq bo'lmagan holgacha qaytaring. Tortish natijalariga ko'ra moyning ishchi fraksiyasini va uni lok hosil qilishga moyilligini hisoblang (hisoblash tartibida pastroqqa qarang).

Ekstraktordan ajratib olingan hamma narsa — ishchi fraksiya deb, bug'latgichda ishchi fraksiya ajratib olingandan so'ng qolgan hamma narsa — lok deb qabul qilinadi.

2.5. Hisoblash tartibi

T haroratda t vaqt davomida har bir bug'latgich uchun moyni motor usuli bo'yicha bug'lanuvchanligi (H'_T) foizda (3) formula orqali hisoblansin:

$$H'_T = \frac{m_1 - (m_3 - m_2)}{m_1} \cdot 100, \quad (3)$$

bu yerda:

m_1 — bug'latgichga quyilgan sinalayotgan moy massasi, g;

m_2 — toza bug'latgichning tajribagacha massasi, g;

m_3 — termostatda bug'latilgandan keyingi bug'latgichning qoldiq moy bilan massasi, g.

Misol: bug'latgichga quyilgan moyning massasi — 0,0496 g.

toza bug'latgichni tajribagacha massasi — 2,8492 g.

tajriba haroratsi — 250°C .

tajriba vaqti — 30 min.

bug'latgichning bug'latilgandan keyingi qoldiq moy bilan massasi — 2,8720 g.

(3) formulaga mos qiymatlarni qo'yib, quyidagi natijaga ega bo'lamiz:

$$H_{250}^{30} = \frac{0.0496 - (2.8720 - 2.8492)}{0.0496} \cdot 100 = 54\%$$

T – haroratda t – vaqt davomida har bir bug‘latgich uchun moyning ishchi fraksiyasi (4) formula bilan hisoblansin ($P\Phi_T'$, % da):

$$P\Phi_T' = \frac{m_3 - m_4}{m_1} \cdot 100, \quad (4)$$

bu yerda: m_1 – bug‘latgichga quyilgan sinalayotgan moyning massasi, g;

m_3 – termostatda bug‘latilgandan keyingi bug‘latgichning qoldiq moy bilan massasi, g;

m_4 – ekstraktorda moy ekstraksiya qilingandan so‘nggi bug‘latgichning qoldiq (lok) bilan massasi, g;

Misol: bug‘latgichga quyilgan moyning massasi – 0,0496 g
 termostatda bug‘latilgandan keyingi bug‘latgichning qoldiq moy bilan massasi – 2,8720 g
 tajriba harorati – 250°C
 tajriba vaqti – 30 min

Ekstraktorda moy ekstraksiya qilingandan so‘nggi bug‘latgichning qoldiq (lok) bilan massasi – 2,8527 g.

(4) formulaga mos qiymatlarni qo‘yib, quyidagi natijaga ega bo‘lamiz:

$$P\Phi_{250}^{30} = \frac{2,8720 - 2,8527}{0,0496} \cdot 100 = 39\%$$

(5) va (6) formulalar yordamida har bir bug‘latgich uchun T –haroratda t vaqt mobaynida moyni lok hosil qilishga moyilligi (J_T') hisoblansin (% da):

$$J_T' = \frac{m_4 - m_2}{m_1} \cdot 100, \quad (5)$$

bu yerda: m_1 – bug‘latgichga quyilgan sinalayotgan moy massasi, g;
 m_2 – Toza bug‘latgichni tajribagacha massasi, g;
 m_4 – Ekstraktorda moy ekstraksiya qiligidan so‘nggi bug‘latgichni qoldiq (lok) bilan massasi, g;

$$\mathcal{M}'_T = 100 - (H'_T + P\Phi'_T), \quad (6)$$

bu yerda: H'_T – haroratda t – vaqt davomida moyning motor usuli bo‘yicha bug‘lanuvchanligi (% da).

$P\Phi'_T$ – T – haroratda t – aqt davomida moyning ishchi fraksiyasi (% da).

(5) va (6) formulalar bilan qilingan hisob natijalari bir-biriga mos kelishi lozim.

Misol: bug‘latgichga quyilgan moy massasi – 0,0496 g.
toza bug‘latgichning tajribagacha massasi – 2,8492 g.
tajriba vaqti – 30 min.
ekstraktorda moy ekstraksiya qiligidan so‘nggi bug‘latgichning qoldiq (lok) bilan massasi – 2,8527 g.
motor usuli bo‘yicha bug‘lanuvchanlik $H_{250}^{30} = 54\%$.
ishchi fraksiya $P\Phi_{250}^{30} = 39\%$

(5) va (6) formulalarga mos qiymatlarni qo‘yib, quyidagi natijalarni olamiz:

$$\mathcal{M}_{250}^{30} = \frac{2.8527 - 2.8494}{0.0496} \cdot 100 = 7\%$$

$$\mathcal{M}_{250}^{30} = 100 - (54 + 39) = 7\%$$

Berilgan harorat va vaqtda moylarning motor usuli bo‘yicha bug‘lanuvchanligi, ishchi fraksiyasi va lok hosil qilishga moyilligini bir marta aniqlash natijasi uchun eng kamida uch bug‘latgichda olingan natijalarni o‘rtacha arifmetik qiymati qabul qilinib, bunda motor usuli bo‘yicha bug‘lanuvchanlik va ishchi fraksiyalarni har bir aniqlangan qiymati, ularni o‘rtacha

arifmetik natijalaridan $\pm 5\%$ dan ortiq farqlanishi mumkin emas sharti bajarilishi lozim.

Misol. Birinchi aniqlanish natijasi birinchi uchta natijalar bilan

$$P\Phi_{250}^{30} = 39\%$$

Ikkinchi aniqlanish natijasi:

$$P\Phi_{250}^{30} = 38\%$$

Uchinchi aniqlanish natijasi:

$$P\Phi_{250}^{30} = 40\%$$

To'rtinchi aniqlanish natijasi:

$$P\Phi_{250}^{30} = 35\%$$

To'rt natijaning o'rtacha qiymati:

$$\frac{39 + 38 + 40 + 35}{4} = 38\%$$

o'rtacha arifmetik orasidagi farqlar $\pm 5\%$ dan oshmaydi, to'rtinchi natija bilan o'rtacha arifmetik qiymat natijalari farqi esa 5% dan ortiqdir. Moyning ishchi fraksiyalarini bir marotabaga hisob qilish natijalari uchun birinchi uch aniqlanishlar bo'yicha o'rtacha arifmetik qiymat olinadi:

$$P\Phi_{250}^{30} = \frac{39 + 38 + 40}{3} = 39\%$$

Har bir harorat va vaqt uchun eng kamida 2 parallel aniqlanish o'tkazilishi va tahlil natijasi sifatida 2 bittalik sinov natijalarini o'rtacha arifmetik qiymati qabul qilinsin.

Turli haroratlar va turli vaqt davomiyligida sinalayotgan moyni motor usuli bo'yicha bug'lanuvchanligi, ishchi fraksiyasi va lok hosil qilishga moyilligi 3- jadvalga kiritilsin.

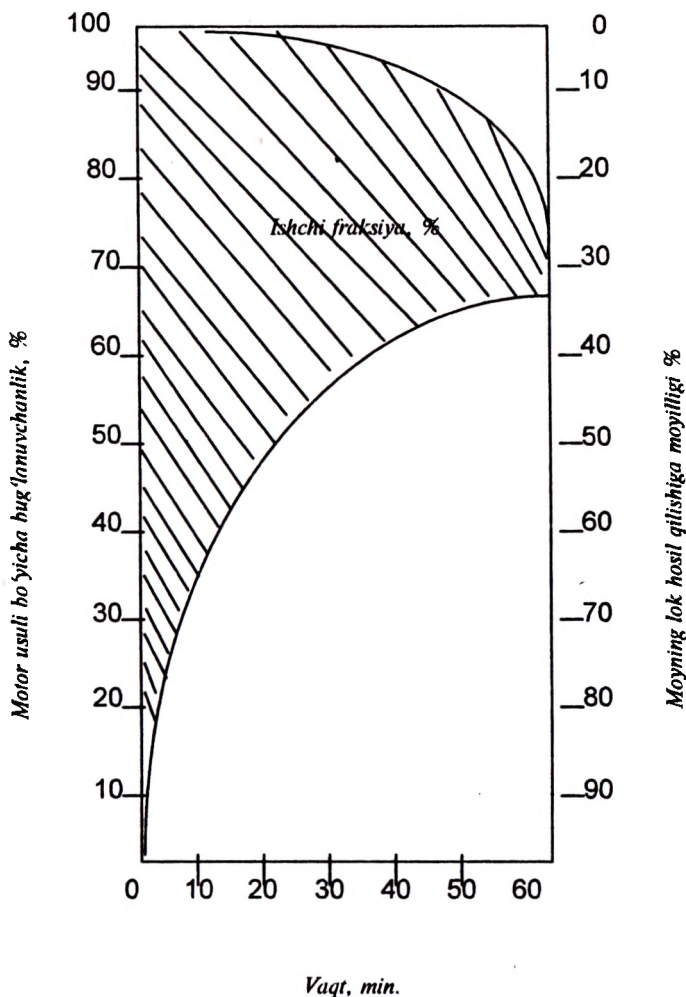
3- jadval

Sinov vaqti, min									
Sinov	10			30			60		
harorati, °C	Motor usuli bo'yicha bug'lanuvchanlik, %	Ishchi fraksiya, %	Lok hosil qilishga moyillik, %	Motor usuli bo'yicha bug'lanuvchanlik, %	Ishchi fraksiya, %	Lok hosil qilishga moyillik, %	Motor usuli bo'yicha bug'lanuvchanlik, %	Ishchi fraksiya, %	Lok hosil qilishga moyillik, %

Olingan natijalar asosida o'zgarmas haroratda motor usuli bo'yicha bug'lanuvchanlik, lok hosil qilishga moyillik ishchi fraksiyalarni vaqtga bog'liqlik grafigini yoki bir xil vaqtda ko'rsatilgan xarakteristikalarini haroratga bog'liqlik grafigini tuzing.

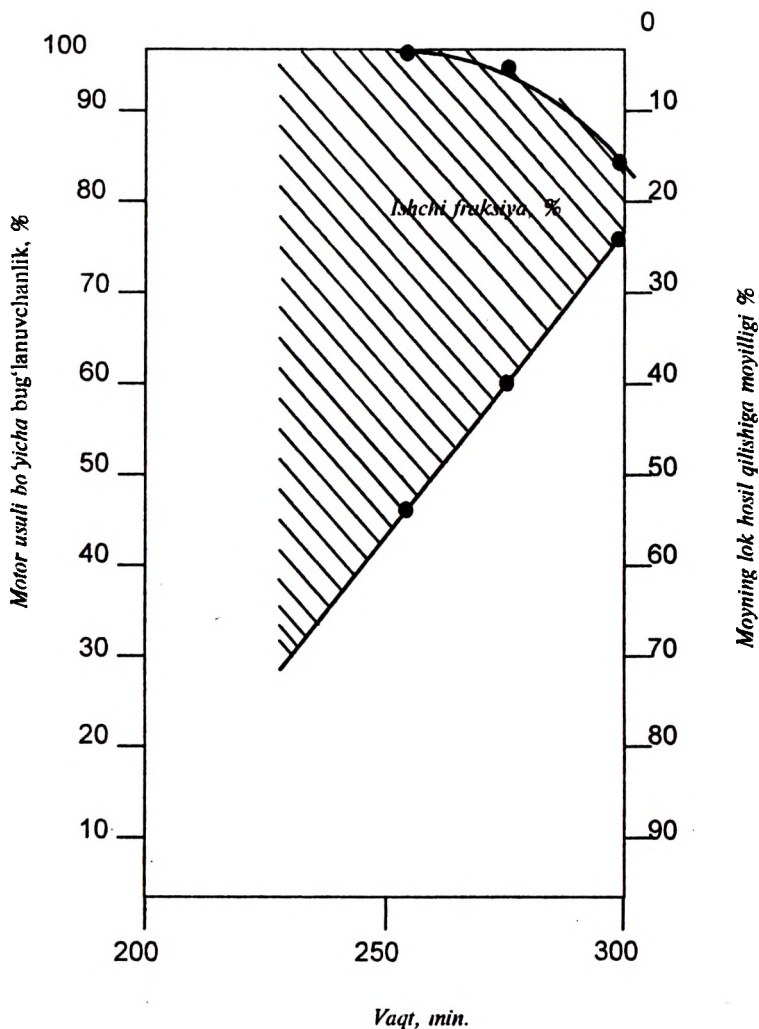
Har bir grafikda (4-rasm va 5-rasm) ordinata o'qiga motor usuli bo'yicha bug'lanuvchanlik (pastdan yuqoriga) va lok hosil qilishga moyillik (yuqoridan pastga) kattaliklarini, absissa o'qiga esa vaqt (minutlar)ni yoki harorat (°C) ni qo'ying. Har bir grafikda ishchi fraksiya kattaligi ordinata o'qi bo'yicha motor usuli bo'yicha bug'lanuvchanlik egri chizig'i bilan lok hosil qilishga moyillik egri chiziq-lari orasidagi masofa bilan tavsiflanadi.

Aviatsiya moyining sinash davridagi natijalari



3-rasm. MK-22 aviatsiya moyining doimiy harorat (250°C)da motor usuli bo'yicha bug'lanuvchanligi, lok hosil qilishga moyilligi va ishchi fraksiyalarining o'zgarishi.

Aviatsiya moyning sinash davridagi natijalari



4-rasm. M.K-22 aviatsiya moyining bir vaqtda (10 min) motor usuli bo'yicha bug'lanuvchanligi, lok hosil qilishga moyilligi va ishchi fraksiyalarining haroratga bog'liq o'zgarishlari.

2.6. Parallel aniqlashlar uchun ruxsat etilgan farqlanishlar.

2.6.1. Motor usuli bo'yicha bug'lanuvchanlik va ishchi fraksiyalarning ikki parallel aniqlanishi orasidagi farq eng kichik natija kattaligining 6 %i dan oshmasligi lozim. Aks holda sinov qayta amalga oshirilishi kerak.

2.6.2. Lok hosil qilishga moyillik ikki parallel aniqlanishlari orasidagi farq namunaning 2 % dan ortiq bo'lmasligi lozim. Aks holda sinov qayta qilinishi lozim.

2.6.3. Moyning ishchi fraksiyasini va lok hosil qilishga moyilligini aniqlanish aniqligini tekshirish misollari.

Misol. Birinchi aniqlanish natijasi.

$$P\Phi_{250}^{30} = 68\%$$

Ikkinchi aniqlanish natijasi

$$P\Phi_{250}^{30} = 72\%$$

Parallel aniqlanish natijalari orasidagi tafovut 4 %, 68 % kattalikdan 6 % yoki ruxsat etilgan tafovut kattaligi:

$$\frac{68 \times 6}{100} = 4\%$$

Ushbu holda ikkala aniqlanish ham qoniqarli o'xshashlikka egadir, chunki ular orasidagi tafovutning ruxsat etilgan kattaligi 4 % ga teng.

Misol. Birinchi aniqlanish natijasi $P\Phi_{250}^{30} = 63\%$

Ikkinchi aniqlanish natijasi $P\Phi_{250}^{30} = 70\%$

Parallel aniqlanish natijalari orasidagi tafovut 7 %, 63 % kattalikdan 6 % yoki ruxsat etilgan tafovut:

$$\frac{63 \times 6}{100} = 3,8\%$$

Ushbu holda ikki aniqlanishlar orasidagi tafovut ruxsat etilgan kattalik—3,8 % dan katta, va shuning uchun sinov takrorlanishi kerak.

Misol. Birinchi aniqlanish natijasi $J_{250}^{30} = 15\%$
Ikkinchi aniqlanish natijasi $J_{250}^{30} = 17\%$

Parallel aniqlanish natijalari orasidagi tafovut 2 %, ya'ni ruxsat etilgan kattalik (namuna kattaligining 2 %)i ga teng.

2.7. Apparatni nazorat moyida tekshirish

Apparat nazorat moyida tekshirilsin. Nazorat moyi uchun 250°C da 30 min. da motor usuli bo'yicha bug'lanuvchanlik, ishchi fraksiya va lok hosil qilishga moyillik kattaliklari ko'rsatilgan bo'lishi lozim.

Nazorat moyida apparatni tekshirishni davriy ravishda, 100 aniqlanishdan kam bo'lmagan oraliqda amalga oshirish lozim.

Har 25 aniqlanishdan so'ng diskdagi termometr uchlari va termometrni simobli sharchasi ularda hosil bo'lib qolgan toshsimon moddalardan tozalansin.

* * *

Motor moyining dvigateldagi bug'lanishini aniqlash, moyning ishchi fraksiyasi va lok hosil qilishga moyilligi bo'yicha o'tkazilgan amaliy ish hamda uning natijalari xususida aniq ma'lumotlarga ega bo'lindi. Olingan bilimlar asosida shuni ta'kidlash mumkinki, motor moyi ustida o'tkazilgan tajriba o'z natijasini berdi.

3-amaliy ish

Neft mahsulotlarining fraksion tarkibini bug'latish usuli bilan aniqlash.

(MDXni 111166 raqamli mualliflik guvohnomasi)

3.1. Usul yupqa qatlam holatida bo'lgan sinalayotgan neft mahsulotining kam miqdorini atmosfera bosimida va doimiy tezlik bilan haroratini ko'tarish orqali ketma-ket bug'latishga asoslangan.

3.2. Sinov o'tkazilayotganda quyidagi apparatura, reaktivlar va materiallar qo'llaniladi:

- Termostat;
- 100 mm diametrli disk;
- Tashqi diametri 22 mm, qirrasining balandligi 6 mm va tubining qalinligi $1 \pm 0,1$ mm bo'lgan alyuminiy idish;
- Termostatni isitish plastinasining harorati boshqarish uchun avtotransformator;
- TN-2 simobli shisha termometr;
- Idishchani yuvish uchun vannacha;
- Diskni tozalash va silliqlash uchun stol usti oynasi;
- 100-105°C gacha isituvchi quritish shkafi;
- Eksikator;
- Keramik plitacha;
- Stakan;
- Pipetkalar;
- Shisha tayloqcha;
- Vud qotishmasi yoki 230°C dan yuqori bo'lmagan erish haroratiga ega bo'lgan boshqa qotishma;
- Silliqlovchi qumqog'oz;

- Kerakli tortish aniqligiga ega bo'lgan laboratoriya analitik tarozi;
- BR «Kalosha» benzini (yengil to'g'ridan-to'g'ri haydab olingan).

3.3. Sinovga tayyorgarlik

Benzin bilan idishchani yuvilsin. Lokli qoldiqlar bilan kirlangan idishchalar yopiq spiralli elektrolitkada lok to'la yo'qolguncha qizdirilsin.

3.4. Sinov o'tkazish

0,0002 g aniqlikkacha tortilgan idishchalarga xuddi shunday aniqlikda ($0,2 \pm 0,0002$ g) sinalayotgan neft mahsuloti namunasi olinsin. Termostatni isitiladigan plastinkaga diskni qo'yib, eshikchasini yopilgan holda sinovni boshlash haroratdan 2°C oshiq haroratgacha isiting.

Ushbu haroratda 5 min davomida ushlab turing, so'ng eshikchani oching va 1 min ichida sinalayotgan mahsulotli idishchalarni diskga o'rnatib, termostat eshikchasini yoping va idishchalarni diskda haroratini 3 min. da 10°C ga oshirib qizdiring. Sinovni boshlanish harorati 1- idishcha chiqarib olinadigan haroratdan 10°C dan kam bo'lmasligi lozim. Har 20°C ga haroratni oshirilganda navbatdagi nomerlangan idishcha olinsin va eksikatorga o'rnatilgan keramik plitkaga qo'yilsin.

Agarda texnik sharoit bo'yicha ma'lum haroratlarda haydalgan mahsulotlarning foizi normallashtirilgan bo'lsa, texnik sharoitlarda berilgan yoki unga yaqin haroratlarda idishchalar chiqarib olinadi, biroq haroratlar oralig'i 20°C dan ortiq bo'lmasligi lozim. Namunali idishchalar xona haroratigacha sovutilgandan so'ng, 0,0002 g aniqlikkacha tortilsin.

3.5. Hisob tartibi

T – Haroratdagi sinalayotgan neft mahsulotining bug'lanuvchanligi (X_T , % da) – (7) formula bilan hisoblanadi:

$$X_T = \frac{m_1 - m_2}{m_3} \cdot 100, \quad (7)$$

bu yerda: m_1 – Idishcha bilan sinalayotgan neft mahsulotining bug‘latishgacha massasi, g:

m_2 – Idishcha bilan sinalayotgan neft mahsulotining bug‘latilgandan keyingi massasi, g:

m_3 – Sinalayotgan neft mahsulotining namunasi, g:

Har bir harorat uchun kamida ikki parallel aniqlanishlar amalga oshirilsin.

Aniqlanish natijasi qilib olingan natijalarning o‘rtacha arifmetik qiymatidan qabul qilinsin.

Bug‘lanuvchanlik bo‘yicha aniqlanish natijalarining haroratga bog‘liqligini jadval yoki grafik ko‘rinishida ifodalang.

Agarda texnik sharoitlar bo‘yicha haydab olingan modda ma‘lum foizlariga mos keluvchi haroratlar bilan chegaralangan bo‘lsa, ushbu ma‘lumotlarni grafikdan yoki tahlil natijalari keltirilgan jadval ma‘lumotlarini interpolatsiya qilib aniqlansin.

3.6. Parallel aniqlanishlar uchun ruhsat etilgan tafovutlar

Berilgan haroratdagi parallel aniqlanish uchun tafovutlar namunaga nisbatan olingan 4 % dan oshmasligi lozim. Aks holda sinovni qayta o‘tkazish kerak.

3.7. Nazorat moyida apparatni tekshirish

Apparatni nazorat moyida tekshirilsin. Nazorat moyining fraksiyali tarkibi eng kamida 3 apparatda aniqlansin. Apparatni nazorat moyida tekshirish davriy 50 aniqlanishdan ko‘p bo‘lmagan holda amalga oshirilsin.

Har 25 aniqlanishdan so‘ng diskdagi termometr yacheykalari va termometrning simobli sharini hosil bo‘lgan zanglardan tozalansin.

4-amaliy ish

Plastik surkov moylarning bug'lanuvchanligini aniqlash

4.1. Berilgan sharoitlarda bug'latgich-idishchalarida surkov moylarning massasi kamayishini aniqlashga asoslangan usuldir.

4.2. Bug'lanuvchanlikni aniqlashda quyidagi apparatura, reaktivlar, materiallar qo'llaniladi:

- Termostat (konstruksiyasining bayoni 5.1 da berilgan);
- Bug'latuvchi idishchalar – ichki diametri 21,4 mm, ichki tomondan chekkasining balandligi 1 mm bo'lgan po'lat idishchalar;
- 100 mm diametrli po'lat disk;
- Haroratini tushirish uchun avtotransformator;
- Termostatni isitish plastinasi;
- TN-2 tipidagi simobli shisha termometri;
- Chinni idishcha;
- Keramik plitka;
- Vud qotishmasi yoki 230°C dan yuqori erish haroratiga ega bo'lgan boshqa qotishma;
- Silliqlash qumqog'ozi;
- BR «Kalosha» bezini;
- Eksikator;
- Kerakli tortish aniqligiga ega bo'lgan laboratoriya analitik tarozi.

4.3. Sinovga tayyorgarlik

Sinalayotgan surkov moy yuzasidan shpatel bilan yuqori qatlamni olib, tashlab yuborilsin. So'ngra idishning devoriga yaqin bo'lmagan bir necha joydan (kamida 3) taxminan bir xil miqdorda namuna olinsin.

Namunalar chinni idishchalarga solinib, aralashtirilsin. Bug'latgich-idishchalarning hamma yuzasi silliqlash qumqog'oz yordamida tozalansin, benzinda yuvilsin, quritilsin va 0,0002 g dan ortiq bo'lmagan xatolik bilan tortilsin.

4.4. Sinov o'tkazish

Tortilgan bug'latgich-idishchalar shpatel yordamida sinalayotgan surkov moy bilan havo pufakchalari hosil bo'lishini oldini olgan holda to'ldiring.

Surkov moy yuzasi pichoq bilan tekislansin.

Har bir surkov moy namunasini sinash eng kamida 4 bug'latgich-idishchada olib borilsin.

Surkov moyli bug'latgich-idishcha 0,0002 g aniqlik bilan tortilsin.

Bug'latgich-idishchalarda surkov moy massalari farqi hamma bug'latgichlarda surtiladigan moyning o'rtacha arifmetik qiymatidan 0,012 dan ortiq farq qilmasligi kerak.

Termostatni isitish plastinasiga disk qo'yilsin va eshikcha yopiq holatda surkov moy texnik talablarida belgilangan sinov haroratigacha isitilsin.

Disk belgilangan haroratda 3–5 min. davomida ushlab turilgach, termostat eshikchasi ochilsin, diskga bug'latgich-idishchalarda surkov moy qo'yilsin. Termostat eshikchasi yopilsin va sinov boshlanish vaqti belgilansin.

Bug'latgich-idishchalar surkov moyi bilan termostatda 1 soat davomida yoki surkov moy texnik talablarida ko'rsatilgan vaqtda ushlab turilsin. Sinov vaqti muddati tamom bo'lishi bilan bug'latgich-idishchalar surkov moyi bilan eksikatorga o'rnatilgan keramik plitkaga o'tkazilsin va xona haroratigacha sovutilgandan so'ng 0,0002 g aniqlikda tortilsin.

4.5. Natijalarga ishlov berish

Sinalayotgan surkov moylarning bug'lanuvchanligi (X) har bir bug'latgich uchun (8) formula bilan hisoblansin (% , da):

$$X = \frac{m_1 - m_2}{m_1 - m_3} \cdot 100, \quad (8)$$

bu yerda: m_1 – bug'latgich-idishchanning surkov moy bilan sinovgacha massasi, g;

m_2 – bug'latgich-idishchanning surkov moy bilan sinovdan keyingi massasi, g;

m_3 – bug'latgich-idishchanning massasi, g.

Sinov natijasi deb bug'lanuvchanlikning 4 parallel aniqlanishlarining o'rtacha arifmetik qiymatlari qabul qilinsin.

Surkov moyning bug'lanuvchanligi 1% dan kam chiqsa «bug'lanuvchanligi yo'q» deb baholansin.

Surkov moyning bug'lanuvchanligi 5 % dan kam bo'lsa, parallel aniqlanishlar orasidagi tafovut 0,4 abs % dan ko'p bo'lmasligi lozim.

Surkov moyning bug'lanuvchanligi 5% dan ko'p bo'lganda ruhsat etilgan tafovutlar 4 parallel aniqlanishlarning o'rtacha arifmetik qiymatiga nisbatan 8 % dan ortiq bo'lmasligi lozim.

Agarda 4 bug'latgichdan birida ko'rsatkich ruhsat etilganidan ortib ketsa, ushbu aniqlanish natijasi tashlab yuboriladi va o'rtacha arifmetik qiymati qabul qilinadi.

Plastik suzkov moylarining bug'latuvchanligini aniqlashda ta'kidlab o'tilganidek, maxsus apparatura, reaktivlar, materiallarga, shuningdek, sinovga tayyorgarlik ko'rishga, natijalarga ishlov berishga alohida e'tibor qaratish lozim.

Qo'ndirmali surkov moylarining yuvish potensialini aniqlash

(MDX mualliflik guvohnomasi №149524)

5.1. Sinalayotgan moyning qalin qatlamini yuqori haroratda, ushbu sharoitlarda dispers faza hosil qiluvchi etalon modda ishtirokida oksidlashdan va keyin hosil bo'lgan cho'kmani filtrlab ajratib olinishidan va uni baholashdan iborat. Yuvish potentsiali yuvuvchi qo'ndirmalar moyda moyni oksidlanishi natijasida yoki uni qurum va boshqa chala yonish mahsulotlari bilan ifloslanishida paydo bo'lib qolgan zarrachalarning yuqori dispersligini ta'minlash qobiliyatini miqdoran baholaydi.

Yuvuvchi potentsial – oksidlash sharoitlarida yuqori agregativ barqarorligini saqlab qolish qobiliyatini saqlab qolgan, sinalayotgan moydagi etalon modda maksimal foiz tarkibiga barobar songa tengdir.

5.2. Surkov moylarning yuvuvchi potentsialni aniqlashda quyidagi reaktivlar, apparatura va materiallar qo'llaniladi:

- Termostat (Konstruksiyasi bayoni 5.1. da berilgan);
- Diametri 100 mm li po'lat disk;
- Yuqori qismidagi teshigi po'lat qalpoqcha bilan yopiluvchi po'lat silindrdan iborat patronlar;
- Termostatni isituvchi plastinalari haroratini boshqarish uchun avtotransformator;
- Patronlarni chiqarib olish uchun tigel ushlagich;
- Ochiladigan varonka;
- Filtrlarni kesish uchun keskich;
- Vakuum nasos;
- Sekundomer;

- Patronlarni yuvib tashlash uchun chinni stakan;
- Vakuum filtrlash uchun kolba;
- 50–100 ml hajmli menzurka;
- 5 ml sig‘imli, tumshuqchali o‘lchov silindri;
- TN–2 simobli shisha termometr;
- 100–105°C gacha isitishga mo‘ljallangan quritish shkafi;
- Quyidagi talablarni qoniqtiradigan VNII NP–353 qo‘ndirmasi;

- 100°C dagi kinematik qovushqoqlik – 15,3–13,5 SST

$$(13.5 \cdot 10^{-6} \frac{m^2}{cek})$$

- fosfor miqdori – 2,6–2,9 %
- oltingugurt miqdori – 5,2–5,8 %
- mexaniq qo‘shimchalar miqdori – 0,06–0,13 %
- DS-II bazaviy moyi;
- VNII NP-353 prisadka DS–II bazaviy moydagi 5 % li eritmasi;

- Rezina sanoati erituvchisi – BR–1 markali «Kalosha» benzini, texnik xlorid kislota;

- «Sinyaya lenta» markali qalinligi 0,011–0,013g/m² bo‘lgan, kulsiz qog‘oz filtrlar;

- Vud qotishmasi yoki harorati 230°C dan yuqori bo‘lmagan boshqa qotishma;

- Silliqlash qumqog‘ozi.

5.3. Sinovga tayyorlanish

Po‘lat patronlar toza va quruq bo‘lishi lozim. Agarda oldin ishlatilgan bo‘lsa, ularni benzin bilan astoyidil yuvilsin, quritib

artilsin, xlorid kislotaga tushiring, suv oqimida diqqat bilan yuvilsin, quruq holgacha artilsin va qo'lda silliqlash qumqog'oz yoki elektromotorcha yordamida quyidagicha tozalansin.

Motorcha shtiftiga patron diametridan kamroq diametrli yumshoq rezina qopqoq kiydirilsin.

Qopqoq (yoki vakuum-shlang bo'lagi) ni tilinsin va silliqlovchi qumqog'oz bilan o'ralsin.

Patron ichki yuzasini silliqlash uchun uni ichki tarafini aylanib turgan qumqog'ozli qopqoqqa tekkazib tozalansin. Potronning tashqi yuzasini qo'l kuchida tozalansin.

Diametri 27 mm filtrlarni («Sinyaya lenta» markali kulsiz qog'oz filtrlarni) po'lat keskich bilan mexanik pressdan yoki bolg'adan foydalanib kesilsin.

Metall voronkaning pastki qismini rezina qopqoq yordamida vakuum nasosga ulangan vakuumda filtrlash kolbasi bilan birlashtirilsin, setkaga filtr joylansin, so'ng shtiftlarga voronkaning yuqori qismi kiydirilsin va yopqich gayka bilan qotirilsin.

5.4. Moyning filtrlanuvchanligini aniqlash

5.4.1. Sinalayotgan moydan 5 ml olib, 45 ml «Kalosha» benzina eritilsin.

5.4.2. Vakuum-nasos ishga tushirilsin va $2,67 \cdot 10^3 - 4,0 \cdot 10^3$ Pa (20-30 mm. simob ust.) qoldiq bosimda (manometr yordamida nazorat o'rnatilsin) qog'oz filtrlari voronka orqali 10 mm toza «Kalosha» benzini o'tkazilsin, so'ng esa moyning benzindagi eritmasi filtrlansin. Eritmani filtratsiya yakunida yana 10-20 ml toza «Kalosha» benzini o'tkazilsin, vakuum nasos to'xtatilsin, voronka, yuqori qismi yechilsin va ehtiyotkorona cho'kmali filtr chiqarib olinsin.

5.4.3. Filtr holatini baholash filtratsiya tezligini hisobga olgan holda natijani quyidagi ko'rsatkichlar ko'rinishida ifodalang:

a) Filtrlanuvchanlik 4-jadval ma'lumotlarini qo'llagan holda filtratsiya vaqtiga bog'liq baholanadi.

Eritmaning filtrlash vaqti, min.	Filtrlanuvchanlikni baholash
2 gacha	Yaxshi
2 dan 5 gacha	Qoniqarli
5 dan yuqori	Qoniqarsiz

b) GOST 10734–84 va 5-jadvalga asoslanib filtrning ifloslanish darajasi ko‘z bilan qarab aniqlanadi.

Filtrning holati	Ifloslanish darajasi
a) Oq yoki och sariq	I
b) kulrang yoki och – jigarrang ko‘zga sezilmaydigan cho‘kmali	II
d) Qoramtir yoki jigarrang yoki aniq ko‘rinib turuvchi har xil rangli cho‘kmali	III
e) tush kabi qoramtir	IV

5.5. Yuvuvchanlik potensialini aniqlash

Yuvuvchanlik potnesialini aniqlash uchta ketma-ket operatsiyadan tashkil topgan:

- Sinaladigan moyning tozaligini aniqlash.
- Moyning yuvuvchanlik potensialini sifat analizi bilan aniqlash.
- Moyning yuvuvchanlik potensialini miqdoriy analiz bilan aniqlash.

5.6. Sinaladigan moyning tozaligini aniqlash

5 ml. sinalayotgan moy 45 ml. «Kalosha» benzinda eritiladi va qog'oz filtr yordamida varonkada filtrlanadi. Agarda moyning ifloslanish darajasi II dan ko'p bo'lmasa (5-jadval) va yaxshi filtrlansa, u holda moyning yuvuvchanlik potentsiali 5.7; 5.8 bosqichlar orqali aniqlanadi. Agarda filtrlanish qoniqarsiz bo'lsa yoki ifloslanish darajasi II dan ortiq bo'lsa, bunday moyning yuvuvchanlik potentsialini aniqlash mumkin emas. Bu holda moyni 100°C da quritish shkafida «ko'k lenta» filtr qog'ozida filtrlanib, 5.4-bosqichi bo'yicha yana bir marta tekshiriladi.

5.7. Moyning yuvuvchanlik potentsialini sifat tahlili bilan aniqlash

5.7.1. Sinalayotgan moydan 5 g olinib patronga o'yiladi va 250°C gacha qizdirilgan termostatning diskka qo'yiladi va 30 min. davomida ushlab turiladi. So'ngra patron diskdan ushlagich yordamida olinib sovutish uchun keramika plitaga qo'yiladi va xona haroratigacha sovutiladi, shundan so'ng oksidlangan moy 45 ml «Kalosha» benzinda eritiladi va 5.4 bosqichga muvofiq qog'oz filtrda filtrlanadi.

Agarda oksidlangan, benzinda eritilgan moy yomon filtrlansa yoki filtrning ifloslanganlik darajasi III yoki IV ga teng bo'lsa, unda sinalayotgan moyning yuvuvchanligi nolga teng deyiladi.

Agarda oksidlangan va benzinda eritilgan moy yaxshi filtrlansa va filtrni ifloslanganlik darajasi I yoki II ga teng bo'lsa (5-jadval), moy yuvuvchanlik potentsialiga ega bo'ladi va uning qiymatini 5.8-bosqichi bo'yicha aniqlanadi.

5.8. Moyning yuvuvchanlik qobiliyatini miqdoriy o'lchash

5.8.1. Sinalayotgan moyning etalon B bilan har xil nisbatda aralashmasini tayyorlanadi (% mass da) va yaxshilab aralashtrilib 70–80°C gacha qizdiriladi.

5.8.2. Etalon B bilan aralashtirilgan moydan 5 ml olib potronga quyiladi termostatni diskka quyiladi va ko'rsatilgan haroratgacha qizdiriladi. So'ngra patron termostatdan olinib xona haroratgacha sovutiladi va 15.4-bosqichi bo'yicha qog'oz filtr yordamida filtrlanadi.

5.8.3. Etalon B ning moy bilan har xil nisbatdagi aralashmasini 5.8.2-bo'yicha oksidlanadi va Etalon B ning moydagi maksimal konsentratsiyasi tanlab olinadi (5 % aniqlikkacha). Bunda 5 g aralashma oksidlangandan so'ng benzin «Kaloshada» suyultirilib filtrlanganda yaxshi filtrlanishi va filtrning holati I yoki II daraja ifloslanganlikka teng bo'lishi kerak.

Etalon B ning moydagi maksimal konsentratsiyasini protsentda yuvuvchilik potentsiali ko'rsatkichi qilib olinadi. Masalan: Etalon «B» ning moydagi konsentratsiyasi 75 %, filtrlangan moyda olingan natija indeksi F bilan belgilanadi, ya'ni 75F.

5.9. Parallel tajribalarda ruxsat etilgan farq

Ikkita parallel o'tkaziladigan tajribalarda kuzatiladigan farq yuvish potentsiali minimal daraja kattaligining 5 % dan yuqori bo'lmasligi kerak.

Aks holda tajriba qaytariladi.

5.10. Etalon «B» ni tekshirish

Etalon «B» quyidagicha tekshiriladi.

Baza moyi DS-11 ni 5 % Etalon B bilan aralashmasi patronga 250°C da 30 min. davomida oksidlanadi, sovutiladi va 45 ml «Kalosha» benzinida eritiladi va qog'oz filtrda filtrlanadi.

Filtrlanish qoniqarli bo'lishi, ifloslanish darajasi esa III yoki IV bo'lishi kerak (5-jadval bo'yicha). Yuqorida keltirilgan talablarni qoniqtiruvchi Etalon B analiz uchun 6 oy davomida yaroqlidir. Etalonni qorong'i joyda +4°C dan 25°C gacha bo'lgan yerda saqlash zarur.

6-amaliy ish

6.1. Qo'ndirmali surkov moyning tozalik darajasini aniqlash

Bu usul sinalayotgan moy yoki qo'ndirmalarni BR-1 «Kalosha» markali benzinda eritib membranali (nitrotsellyulozali) filtrdan o'tkazishga asoslangan.

Moy yoki qo'ndirmalarning tozalik darajasi filtrlash soni va filtrda ushlab qolinadigan cho'kmalarning miqdoriga bog'liq.

Filtrlash soni – filtrlash uchun ketgan filtr qog'ozlar soni bilan o'lchanadi. Bunda barcha moy yoki qo'ndirma eritmalarini to'liq filtrlash davrida har 5 minut davomida almashtirilgan filtr qog'ozlar soni aniqlanadi.

Filtr qog'ozda ushlab qolinadigan cho'kmalar miqdori eritmalar filtrlab bo'lingandan so'ng filtrlar og'irligining o'zgarishi bilan aniqlanadi va 100 g moyda mg bilan ifodalanadi (mg/100 g).

Agarda moy va prisadka tarkibida 0,1 % suv bo'lsa bu usulni analiz uchun qo'llash mumkin emas.

6.2. Surkov moylarining tozalik darajasini aniqlash uchun quyidagi apparatura, reaktivlar va materiallar qo'llaniladi:

- Zanglamaydigan metall dan yasalgan voronka.
- Filtrlarni qirqish uchun po'lat qaychi.
- Filtrlarni qirqish uchun yog'och to'nka.
- Sig'imi 5 va 50 ml bo'lgan burunli shisha stakanlar.
- Shisha tayoqchalar.
- Hajmi 250–500 ml bo'lgan vakuum ostida filtrlovchi

Bunzen kolbasi.

- 100-105°C gacha qizdiradigan quritish shkafi.
- Vakuum nasos.

- Simob bilan to'ldirilgan monovakuummetr.
- Sekundomer.
- Membranali filtr (nitrosellulozali) №4.
- Laboratoriya filtr qog'oz.
- Benzin BR-1 «Kalosha».

6.3. Sinashga tayyorgarlik

6.3.1. Sinaladigan moyning bir qismini shisha butulkaning 0,75 % qismiga solib 5 min. davomida silkitib aralashtiriladi. Yopishqoq moylar oldin 40–80°C gacha qizdiriladi. Sinaladigan qo'ndirmanini 70–80°C gacha isitiladi va 5 min. davomida shisha tayoqcha bilan aralashtiriladi.

6.3.2. Aralashtirilgan sinaladigan mahsulotdan toza 50 ml li stakanga 5 g moy yoki 1 g prisadka (0,01 g aniqlik bilan tortilgan) solinadi. Moy solingan stakanga 45 ml, prisadka solingan stakanga 49 ml benzin «Kalosha» solib har bir stakandagi mahsulot yaxshilab aralashtiriladi.

6.3.3. To'liq pachka filtrni (100 dona) ko'zdan kechiriladi va uning xira tomonini aniqlab olinadi.

6.3.4. Har bir membranali filtrdan diametri 27 mm bo'lgan filtr qirqib olinadi.

6.3.5. Diametri 27 mm bo'lgan filtrlardan 10–15 donasi filtr qog'ozga joylanib harorati $100 \pm 2^\circ\text{C}$ bo'lgan quritish kamerasiga qo'yilib 15 min. ushlab turiladi, xona haroratigacha sovutiladi va 0,0002 g aniqlikkacha tortiladi. Filtrlarni quritish, sovutish va tortish qaytariladi.

6.3.6. Voronkaning pastki qismiga rezinka probka kiyg'izilib vakuum ostida ishlaydigan benzin voronkasiga ulanadi. Voronkaning reshyotkasiga (setkasiga) og'irligi o'zgarmas

holgacha o'lgangan membrana filtrning xira tomoni pastga qaratib joylanadi.

6.4. Sinovni olib borish

6.4.1. Vakuum nasos ishga tushiriladi va qoldiq bosim $2,67 \cdot 10^3 - 4,0 \cdot 10^3$ Pa/20-30 mm. simob ustunda ushlab turiladi va voronkadagi membrana orqali 10 ml toza BR-1 «Kalosha» benzini o'tkaziladi, so'ngra sinalayotgan moy yoki prisadkalarining eritmasi 5 min. davomida o'tkaziladi. Vaqt sekundomer bilan o'lchanadi.

6.4.2. Agarda filtrlanayotgan eritma 5 min. davomida filtrlanmasi, filtrlash 5 min. ga yetganda to'xtatiladi va qolgan eritma o'zi olingan idishga qayta quyiladi. Filtr reshyotkadan oxista olinadi va reshetkaga boshqa tortilgan filtr qo'yiladi. Sinalayotgan eritma yana 5 min. davomida filtrlanadi. Sinalayotgan eritmani filtrlash eritma tugaguncha har 5 minutda filtrni almashtirish bilan olib boriladi.

6.4.3. Nazorat tajribalarida barcha eritmani 5 ta filtr yordamida filtrlab bo'lmasa filtrlash to'xtatiladi va daftarga filtrlash beshdan ortiq deb yoziladi, filtrlanmagan eritmaning miqdori (hajmi) aniqlanadi.

6.4.4. Filtr qoldiqlari bilan o'zgarmas og'irlikkacha quritiladi, torozuda tortilib har bir filtrdagi chiqindi aniqlanadi (n. 6.3.5. dagidek).

6.5. Tadqiqot natijalarini hisoblash

6.5.1. Filtrlash jarayonida filtrlarda ushlab qolingan cho'kindilarning miqdori (X) (mg/100 g) da quyidagi formula bilan aniqlanadi

$$X = \frac{\Sigma m \cdot 100}{M} \quad (9)$$

Bunda: Σm – barcha filtrlardagi cho‘kmalar miqdori, mg
 M – moy yoki prisadkaning miqdori, mg.

6.5.2. Eritma to‘liq filtrlanganda filtrlarda ushlanib qolgan cho‘kindilar miqdori (X_1), mg/100g quyidagi formula bilan aniqlanadi.

$$X_1 = \frac{\Sigma m \cdot V \cdot 100}{M(V - V_1)}. \quad (10)$$

Bunda: Σm – beshta filtrdagi cho‘kmalar miqdori, mg.

V – sinalayotgan moy yoki qo‘ndirmalar eritmasining hajmi, ml.

M – moy yoki qo‘ndirmalarning olingan miqdori, g.

V_1 – filtrlanmay qolgan eritma miqdori, ml.

6.5.3. Ikkita o‘tkazilgan tajriba o‘rtasidagi farq bitta filtrdan ortishi mumkin emas va ushlab qolingan qoldiq miqdori 6-jadvalda keltirilgan kattalikdan ko‘p bo‘lishi mumkin emas.

6-jadval

Filtrlarda ushlab qolingan cho‘kma miqdori, mg/100g	Ruxsat etilgan farq
200 gacha	20 mg 100gr. Da
200 dan-400 gacha	Eng kichik ko‘rsatkichning 20 % ti.
400 dan ko‘p	Eng kichik ko‘rsatkichning 40 % ti.

7-amaliy ish

7.1. Aviatsiya gazotrubinali dvigatel uchun qo'llaniladigan moylarning uchuvchanligini aniqlash

Bu usulning maqsadi ma'lum haroratdagi uchuvchanligini tovoqchalarda (chashka) aniqlashdir.

7.2. Tajriba o'tkazilayotganda quyidagilar ishlatiladi:

- Termostat.
- Diametri 100 mm bo'lgan po'lat disk.
- Diametri 27,8 mm, balandligi 15 mm, devorining qalinligi 0,4 mm, tagining qalinligi 1 mm bo'lgan tovoqchalar.
- Termostatning haroratini boshqarish uchun avtotransformator.
- TN-2 markali simob termometri.
- Vud qotishmasi.
- Qum qog'oz.
- Analitik torozi.
- Diskdan tovoqchalarni olish uchun moslama.
- Benzin BR «Kalosha» yoki benzin B-70.

7.3. Sinovga tayyorlanish

7.3.1. Sinovni boshlashdan oldin tovoqchalar qum qog'oz bilan tozalanadi, benzinda yuviladi, quritiladi va 0,0002 g aniqlik bilan tortiladi.

7.3.2. Uchta tovoqchaga sinaladigan moydan $5 \pm 0,02$ g solinadi va 0,0002 g aniqlik bilan tortiladi.

Termostatda bir vaqtning o'zida 2 ta tovoqchada moylarning uchuvchanligini olib borish mumkin.

7.4. Tajribani o'tkazish

7.4.1. Termostatning isituvchi plastinasiga po'lat disk o'rnatiladi. Termostatning eshikchasini yopib $175^{\circ}\text{C} \pm 2^{\circ}\text{C}$ gacha qizdiriladi.

7.4.2. Harorat 175°C ga yetgandan so'ng diskning ustiga uchta (yoki oltita) tovoqcha qo'yiladi va 3 soat ushlab turiladi. (termostat eshigi yopib qo'yiladi).

7.4.3. Tajriba vaqti tugagandan so'ng barcha tovoqchalar olinib keramik plitaga qo'yib sovutiladi va 0,0002 g aniqlik bilan tortiladi.

Kerak bo'lsa tovoqchadagi moylar bir idishga quyilib har xil haroratdagi qovushqoqlikning kislotali xususiyatini aniqlashda va hokazo ishlatiladi.

7.5. Olingan natijalarni tahlil qilish

7.5.1. Har bir tovoqchadagi moyning uchuvchanligi (X) foizlarda (11) formula orqali aniqlanadi.

$$X = \frac{m_1 - m_2}{m_1 - m_3} \cdot 100. \quad (11)$$

Bunda: m_1 – moyli tovoqchanning sinovgacha bo'lgan og'irligi, g.
 m_2 – tovoqchanning sinovdan keyingi og'irligi, g
 m_3 – toza tovoqchanning og'irligi, g.

7.5.2. Tajribaning natijasi qilib uchta parallel o'tkazilgan aniqlash natijalarining o'rtacha arifmetik yig'indisi olinadi.

Parlanishning parallel sinovlardagi maksimal va minimal natijalari oralig'idagi ruxsat etilgan farq 7-jadvalda ko'rsatilgandan ortiq bo'lmashligi kerak.

7-jadval

Uchuvchanlik, %	Ruxsat etilgan farq, %
10,0 gacha	1,0
10,0 dan yuqori	3,0

Amaliy mashg'ulotlar uchun foydalanilgan adabiyotlar

1. Ж. Химия и технология топлив и масел №1-6, 2000 г.
2. Ж. Химия и технология топлив и масел №1-6, 2001 г.
3. Ж. Химия и технология топлив и масел №1-6, 2002 г.
4. Ж. Химия и технология топлив и масел №1-6, 2003 г.
5. Ж. Химия и технология топлив и масел №1-6, 2004 г.
6. Ж. Химия и технология топлив и масел №1-6, 2005 г.
7. Ж. Химия и технология топлив и масел №1-6, 2006 г.
8. Ж. Химия и технология топлив и масел №1-4, 2007 г.
9. Нефтепереработка и нефтехимия №1-12 2000 г.
10. Нефтепереработка и нефтехимия №1-12 2001 г.
11. Нефтепереработка и нефтехимия №1-12 2002 г.
12. Нефтепереработка и нефтехимия №1-12 2003 г.
13. Нефтепереработка и нефтехимия №1-12 2004 г.
14. Нефтепереработка и нефтехимия №1-12 2005 г.
15. Нефтепереработка и нефтехимия №1-12 2006 г.
16. Ж. Нефтегазовые технологии №1-6 2001 г.
17. Ж. Нефтегазовые технологии №1-6 2002 г.
18. Ж. Нефтегазовые технологии №1-6 2003 г.
19. Ж. Нефтегазовые технологии №1-6 2004 г.
20. Ж. Нефтегазовые технологии №1-6 2005 г.
21. Ж. Нефтегазовые технологии №1-6 2006 г.
22. Рахманкулов Д.Л. и др. Товароведение нефтяных продуктов. Т.1; 2; 3; 4. М.: «Интер», 2007 г.
23. Фукс И.Г. и др. «Основы химмотологии». М., Изд. «Нефть и газ», 2004 г.

MUNDARIJA

	Kirish	3
<i>I bob.</i>	NEFTDAN OLINADIGAN MOYLAR	4
1.1.	Moylarni tozalash jarayonida tanlovchi erituvchilardan foydalanish.....	6
1.2.	Moylarni deasfaltlash.....	9
1.2.1.	Jarayonning ko'rsatkichlari.....	9
1.3.	Moylarni fenol va furfurool bilan tozalash.....	12
1.4.	Moylarni fenol bilan selektiv tozalash.....	15
1.5.	Moylarni juft erituvchilar bilan tozalash.....	20
<i>II bob.</i>	NEFT MAHSULOTLARINI DEPARAFINLASH	24
2.1.	Neft mahsulotlarini erituvchilar bilan kristallab deparafinlash jarayonini fizik-kimyoviy asoslari.	25
2.2.	Yoqilg'ilarni karbamid yordamida deparafinlash	29
2.2.1.	Jarayonning texnologiyasi.....	31
2.2.2.	Deparafinlash qurilmasining prinsipial chizmasi	32
<i>III bob.</i>	MOYLARNI ADSORBSIYA USULI BILAN TOZALASH	34
3.1.	Kontakt usulida tozalash.....	34
3.1.1.	Texnologik chizma.....	35
3.2.	Perkallatsiya usuli.....	37
3.3.	Moylarni kislota va ishqor bilan tozalash.....	40
3.4.	Moylarni ishqor bilan tozalash.....	42
3.5.	Neft bitumlari.....	44
3.5.1.	Bitumlarni tavsifi.....	45
<i>IV bob.</i>	NEFT MOYLARI UCHUN QO'NDIRMALAR (PRISADKALAR)	48
4.1.	Qo'ndirmalar.....	49
4.2.	Fosforli ishqalanishga qarshi qo'ndirma DF-11	50
4.3.	Motor moylarining zamonaviy tasnifi.....	51
4.3.1.	Bazaviy moylar.....	52
4.3.2.	Motor moylari.....	53
4.3.2.1.	Ishlash sharoiti va vazifasi.....	54
4.3.2.2.	Motor moylarini SAE bo'yicha tasnifi.....	54
4.3.2.3.	API bo'yicha motor moylarining tasnifi.....	56
4.3.2.4.	Motor moylarining zamonaviy tasnifi.....	59
<i>V bob.</i>	NEFT MAHSULOTLARINING SIFATINI YAXSHILASHDAGI QO'NDIRMALARNI ISHLAB CHIQRISH VA QO'LLASH	61

5.1.	Yoqilg'ilar uchun qo'ndirmalar.....	62
5.2.	Dvigatellardagi yoqilg'i havo aralashmasining yonish jarayonini yaxshilovchi qo'ndirmalar.....	62
5.3.	Dizel yoqilg'ilarining setan sonini oshiruvchi qo'ndirmalari.....	64
5.4.	Yoqilg'ilarning to'liq yonishini oshiruvchi qo'ndirmalar.....	65
5.5.	Yoqilg'ilarni saqlash va ko'chirishda xossalari-ning saqlovchi qo'ndirmalar.....	66
5.6.	Antioksidlovchilar.....	66
5.7.	Deaktivatorlar.....	67
5.8.	Biosid qo'ndirmalar.....	68
5.9.	Korroziyaga qarshi qo'ndirmalar va korroziya ingibitorlari.....	68
5.10.	Past haroratlarda qayta ishlash yo'llarni osonlashtiruvchi qo'ndirmalar.....	69
5.11.	Muzlashga qarshi qo'ndirma.....	69
5.12.	Yoqilg'ilarda muz kristallarining hosil bo'lishini yo'qotuvchi qo'ndirmalar.....	70
5.13.	Depressorli qo'ndirmalar.....	70
5.14.	Yoqilg'i apparaturasi detallaridagi chiqindilarni hosil bo'lishiga qarshi qo'ndirmalar.....	70
5.15.	Yoqilg'ilarning elektrik xossalari-ning o'zgartiruvchi qo'ndirmalar.....	71
5.16.	Bo'yoqlar.....	72
5.17.	Moylar uchun qo'ndirmalar.....	73
VI bob.	TOVAR MOYLARINI TAYYORLASH.....	75
6.1.	Motor moylari.....	77
6.2.	Gaz trubinali dvigatellar uchun moylar.....	82
6.3.	Industrial moylar.....	83
VII bob.	PLASTIK SURKOV MOYLARI VA ULAR-NING KOLLOID STRUKTURASI HAQIDA QISQACHA MA'LUMOTLAR.....	86
7.1.	Plastik surkov moylarining asosiy xossalari. Hajmiy-mexanik xossalari.....	89
7.2.	Surkov moylarining mustahkamlik xossalari.....	90
7.3.	Surkov moylarining qovushqoqlik hossalari.....	91
	Foydalanilgan adabiyotlar.....	92
VIII bob.	AMALIY MASHG'ULOTLAR.....	94
	1-amaliy ish.....	94

Papok usuli bo'yicha surkov moylarining termooksidlashga barqarorligini aniqlash.....	94
Apparatlar, reaktivlar, materiallar.....	94
Sinovga tayyorlash.....	96
Sinovni olib borish.....	96
Ekstrakt eritmani rangsiz holatga keltirish.....	97
Tajriba hisobi.....	98
Parallel tajribalarni farqini aniqlash.....	100
2-amaliy ish	101
Motor moyining dvigateldagi bug'lanishini aniqlash, moyning ishchi fraksiyasi va lok hosil qilishga moyilligi.....	101
Ishlatiladigan reaktivlar va materiallar.....	101
Sinovga tayyorgarlik.....	102
Sinov o'tkazish.....	102
Hisoblash tartibi.....	104
Apparatni nazorat moyida tekshirish.....	112
3-amaliy ish	113
Neft mahsulotlarining fraksion tarkibini bug'latish usuli bilan aniqlash.....	113
Sinovga tayyorgarlik.....	113
Sinov o'tkazish.....	114
Hisob tartibi.....	114
Parallel aniqlanishlar uchun ruhsat etilgan tafovutlar.....	115
Nazorat moyida apparatni tekshirish.....	115
4-amaliy ish	116
Plastik surkov moylarning bug'lanuvchanligini aniqlash.....	116
Sinovga tayyorgarlik.....	116
Sinov o'tkazish.....	117
Natijalarga ishlov berish.....	117
5-amaliy ish	119
Qo'ndirmali surkov moylarining yuvish potensialini aniqlash.....	119
Sinovga tayyorlanish.....	120
Moyning filtrlanuvchanligini aniqlash.....	121
Yuvuvchanlik potensialini aniqlash.....	122
Sinaladigan moyning tozaligini aniqlash.....	122
Moyning yuvuvchanlik potensialini sifat tahlili analizi bilan aniqlash.....	122

Moyning yuvuvchanlik qobiliyatini miqdoriy o'lchash.....	123
Parallel tajribalarda ruxsat etilgan farq.....	123
Etalon «B» ni tekshirish.....	124
6-amaliy ish	125
Qo'ndirmali surkov moyining tozalik darajasini aniqlash.....	125
Sinashga tayyorgarlik.....	126
Sinovni olib borish.....	126
Tadqiqot natijalarini hisoblash.....	127
7-amaliy ish	129
Aviatsiya gazotrubinali dvigatel uchun qo'llaniladigan moylarnini uchuvchanligini aniqlash.....	129
Sinovga tayyorlanish.....	129
Tajribani o'tkazish.....	129
Olingan natijalarni tahlil qilish.....	130
Amaliy mashg'ulotlar uchun foydalanilgan adabiyotlar.....	131

ОГЛАВЛЕНИЕ

Введение.....	3
ГЛАВА 1. МАСЛА ПОЛУЧАЕМЫЕ ИЗ НЕФТИ	4
1.1. Использование при очистке масел селективных растворителей.....	6
1.2. Деасфальтизация масел	9
1.2.1. Показатели процесса	9
1.3. Очистка масел фенолом и фурфуролом.....	12
1.4. Селективная очистка масел фенолом.....	15
1.5. Очистка масел парными растворителями...	20
ГЛАВА 2. ДЕПАРАФИНИЗАЦИЯ НЕФТЕПРОДУКТОВ	24
2.1. Физико-химические основы депарафинизации нефтепродуктов кристаллизацией растворителями	25
2.2. Депарафинизация топлив с помощью карбамида.....	29
2.2.1. Технология процесса.....	31
2.2.2. Принципиальная схема установки депарафинизации.....	32
ГЛАВА 3. ОЧИСТКА МАСЕЛ МЕТОДОМ АДсорбции	34
3.1. Очистка контактным методом.....	34
3.1.1. Технологическая схема.....	35
3.2. Метод перколяции.....	37
3.3. Очистка масел кислотой и щелочью.....	40
3.4. Очистка масел щелочью	42
3.5. Нефтяные битумы.....	44
3.5.1. Характеристика битумов.....	45
ГЛАВА 4 ПРИСАДКИ ДЛЯ НЕФТЯНЫХ МАСЕЛ	48
4.1. Присадки	49
4.2. Фосфорсодержащий противоизносная присадка ДФ-11.....	50
4.3. Современная классификация моторных масел.....	51
4.3.1. Базовые масла.....	52
4.3.2. Моторные масла.....	53
4.3.2.1. Условия работы и применение.....	54
4.3.2.2. Классификация моторных масел по SAE....	54
4.3.2.3. Классификация моторных масел по API....	56

4.3.2.4.	Другие классификации моторных масел.....	59
ГЛАВА 5.	РАЗРАБОТКА И ПРИМЕНЕНИЕ ПРИСАДОК УЛУЧШАЮЩИЕ КАЧЕСТВА НЕФТЕПРОДУКТОВ	61
5.1.	Присадки для топлив.....	62
5.2.	Присадки улучшающие процесс горения топливно-воздушной смеси в двигателях....	62
5.3.	Присадки улучшающие цетанового числа в дизельном топливе.....	64
5.4.	Присадки способствующие полному горению топлив.....	65
5.5.	Присадки улучшающие свойства топлив при хранении и транспортировке.....	66
5.6.	Антиокислители.....	66
5.7.	Деактиваторы.....	67
5.8.	Биоцидные присадки.....	68
5.9.	Антикоррозионные присадки и ингибиторы коррозии.....	68
5.10.	Низкотемпературные присадки.....	69
5.11.	Антиобледенительные присадки.....	69
5.12.	Присадки препятствующие образованию льдинок в топливе.....	70
5.13.	Депрессорные присадки.....	70
5.14.	Присадки препятствующие образованию налетов в деталях двигателя.....	70
5.15.	Присадки изменяющие электрические свойства топлив.....	71
5.16.	Краски.....	72
5.17.	Присадки для масел.....	73
ГЛАВА 6.	ПРИГОТОВЛЕНИЯ ТОВАРНЫХ МАСЕЛ	75
6.1.	Моторные масла.....	77
6.2.	Масла для газотурбинных двигателей.....	82
6.3.	Индустриальные масла.....	83
ГЛАВА 7.	ПЛАСТИЧЕСКИЕ СМАЗКИ КОЛЛОИДНО-СТРУКТУРНАЯ ХАРАКТЕРИСТИКА СМАЗОК.....	86
7.1.	Основные характеристики пластических смазок. Объемно-механические свойства....	89
7.2.	Стабильность пластических смазок.....	90
7.3.	Вязкость пластических смазок.....	91
	Использованные литературы.....	92

ГЛАВА 8. ЛАБОРАТОРНЫЕ РАБОТЫ.....	94
Лабораторная работа №1.....	94
Лабораторная работа №2.....	101
Лабораторная работа №3.....	113
Лабораторная работа №4.....	116
Лабораторная работа №5.....	119
Лабораторная работа №6.....	125
Лабораторная работа №7.....	129

**S. TUROBJONOV, M. SHOYUSUPOVA,
B. ABIDOV**

MOYLAR VA MAXSUS SUYUQLIKLAR TEXNOLOGIYASI

Toshkent – «Aloqachi» – 2010

Muharrir:	G.Karimova
Tex muharrir:	A.Moydinov
Musahhih:	A.Eshov
Sahifalovchi:	Sh.Mirqosimova

**«Aloqachi» nashriyoti
100000, Toshkent sh., A.Temur ko'chasi, 108-uy.**

**Bosishga ruxsat etildi 29.08.2010 й. Bichimi 60x84 1/16.
«Timez Uz» garniturası. Ofset bosma usulida bosildi.
Shartli bosma tabog'i 9,0. Nashriyot bosma tabog'i 8,75.
Tiraji 500. Buyurtma №142.**

«Fan va texnologiyalar Markazining bosmaxonasi»da chop etildi.
100003, Toshkent sh., Olmazor ko'chasi, 171-uy.

ISBN 978-9943-326-54-5



9 789943 326545